

Informacije o proizvodu

ELECTROLUX aspirator LFP326S

 **Electrolux**



Tehnoteka je online destinacija za upoređivanje cena i karakteristika bele tehnike, potrošačke elektronike i IT uređaja kod trgovinskih lanaca i internet prodavnica u Srbiji. Naša stranica vam omogućava da istražite najnovije informacije, detaljne karakteristike i konkurentne cene proizvoda.

Posetite nas i uživajte u ekskluzivnom iskustvu pametne kupovine klikom na link:

<https://tehnoteka.rs/p/electrolux-aspirator-lfp326s-akcija-cena/>

**Pametno i inspirativno osvetljenje aspiratora**

Naš aspirator serije 300 LEDlight zahteva daleko manje struje od ostalih tipova osvetljenja i ima mnogo duži vek trajanja. Ova svjetla su efikasna, korisna i obezbeđuju izuzetnu vidljivost za sve vaše zahteve tokom kuvanja.

Prednosti i karakteristike**Dug vek trajanja i odlično osvetljenje - neka vas LED svetla vode**

Uživajte u profesionalnom osvetljenju dok kuvate. Naša LED svetla troše daleko manje struje od ostalih tipova osvetljenja dok pružaju odličnu vidljivost u kuhinji, obezbeđujući vam da kuvate sa većim poverenjem i agilnošću.



- Mehanički kontrolni tasteri sa 3, Micro switch brzine
- Mogućnost izbacivanja ili recirkulacije vazduha uz instalaciju karbonskog filtera (opciono dodatak)

Pouzdana smanjuje isparenja tokom kuvanja

Stvorite čistiju atmosferu za kuvanje, uživanje u jelu i opuštanje uz ovaj efikasan kuhinjski aspirator. Njegov pouzdan motor efikasno smanjuje isparenja od hrane tako da možete uživati u kuhinji više nego ikad.

**Standardni filter za masnoću za čistu kuhinju**

Naš pouzdani filter za masnoću znači da uvek možete uživati u čistom prostoru za kuvanje. Kada je potreban novi filter, lako se može oprati ili zameniti. Vaša kuhinja će duže biti čistija.

Kontrola aspiratora pritiskom na dugme

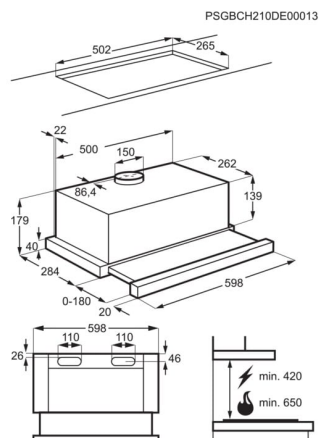
Uživajte u potpunoj kontroli aspiratora pritiskom na dugme. Samo pritisnite da biste povećali ili smanjili snagu aspiratora, tako da imate čisto okruženje za kuvanje.

Brza i laka ugradnja

PerfectFit rešenja omogućavaju jednostavnu zamenu vašeg trenutnog kuhinjskog aspiratora. Kao i 25% manje koraka montaže sa opcijama za ugradnju bez upotrebe alata. Za brzu i preciznu ugradnju vašeg novog kuhinjskog aspiratora.

Specifikacije

Installation	Pull-out	Speeds	3, Micro switch
Size	60	Lamp type	LED bulb
Dimensions_CookerHoods_MinMax_DK	179-179x598x284	Lamp n° of	2
Minimum distance from cooking top ELECTRIC	42	Grease filter n° of	2
Minimum distance from cooking top GAS	65	Recirc. sound power min, dB(A)	62
Cord length external	1.3	Recirc. sound power max, dB(A)	72
Voltage	220-240	Recirculation Min, m³/h	130
Required fuse (A)	No		
Frequency	50		
Color	Grey		
ColorEnglish	Grey		
Charcoal filter type	ECFB03		
Nordic_CH_SupPerfFilter	NO, NO		
Energy efficiency class	C		
Fluid dynamic efficiency class	D		
Lighting efficiency class	E		
Grease filter efficiency class	D		
Capacity, Min m³/h	170		
Capacity, Max m³/h	410		
Capacity intensive, m³/h	0		
Sound power min speed, dB(A)	48		
Sound power max speed, dB(A)	69		
Sound power intensive, dB(A)	0		



Ovaj dokument je originalno proizveden i objavljen od strane proizvođača, brenda Electrolux, i preuzet je sa njihove zvanične stranice. S obzirom na ovu činjenicu, Tehnoteka ističe da ne preuzima odgovornost za tačnost, celovitost ili pouzdanost informacija, podataka, mišljenja, saveta ili izjava sadržanih u ovom dokumentu.

Napominjemo da Tehnoteka nema ovlašćenje da izvrši bilo kakve izmene ili dopune na ovom dokumentu, stoga nismo odgovorni za eventualne greške, propuste ili netačnosti koje se mogu naći unutar njega. Tehnoteka ne odgovara za štetu nanесenu korisnicima pri upotrebi netačnih podataka. Ukoliko imate dodatna pitanja o proizvodu, ljubazno vas molimo da kontaktirate direktno proizvođača kako biste dobili sve detaljne informacije.

Za najnovije informacije o ceni, dostupnim akcijama i tehničkim karakteristikama proizvoda koji se pominje u ovom dokumentu, molimo posetite našu stranicu klikom na sledeći link:

<https://tehnoteka.rs/p/electrolux-aspirator-lfp326s-akcija-cena/>