

Informacije o proizvodu

BOSCH mašina za sušenje veša WTR85T00BY



BOSCH



Tehnoteka je online destinacija za upoređivanje cena i karakteristika bele tehnike, potrošačke elektronike i IT uređaja kod trgovinskih lanaca i internet prodavnica u Srbiji. Naša stranica vam omogućava da istražite najnovije informacije, detaljne karakteristike i konkurentne cene proizvoda.

Posetite nas i uživajte u ekskluzivnom iskustvu pametne kupovine klikom na link:

<https://tehnoteka.rs/p/bosch-masina-za-susenje-vesa-wtr85t00by-akcija-cena/>

Serija 6, Mašina za sušenje veša sa toplotnom pumpom, 9 kg WTR85T00BY



Posebni dodatni pribor

WTZ1110 : Set za odvod kondenzata

WTZ27400 : Spojni deo sa fiokom na izvlačenje

WTZ27410 : Spojni deo

Mašina za sušenje za posebno efikasno sušenje i nisku potrošnju energije A++.

- **Funkcija jednostavnog sušenja Easy Clean sa energetsom efikasnošću A++:** suši veoma efikasno. Sa jednostavnim čišćenjem filtera kondenzatora.
- **AutoDry:** automatsko sušenje tačno do nivoa do kog želite.
- **AntiVibration dizajn protiv vibracija:** izuzetna stabilnost i posebno tih rad zahvaljujući specijalnoj zaštiti od vibracija.
- Ekološka mašina za sušenje veša sa ekološki najprihvatljivijim sredstvom (R290).
- **Veliki LED displej:** jednostavno rukovanje i druge dostupne funkcije.

Tehnički podaci

Ugrađen / Samostalna : Samostojeći

Pomeriva radna ploča : Ne

Otvaranje u : desno

Dužina priključnog kabla : 145,0 cm

Visina sa radnom pločom : 0 mm

Dimenzije aparata : 842 x 598 x 613 mm

Neto težina : 49,5 kg

Fluorovani gasovi sa efektom staklene bašte : No

Vrsta rashladnog sredstva : R290

Hermetički zatvorena jedinica : Da

The quantity expressed in CO2 equivalent : 0,000 t

EAN kod : 4242005168101

Priključna vrednost : 600 W

Zaštita : 10 A

Voltaža : 220-240 V

Frekvencija : 50 Hz

Capacity cotton - NEW (2010/30/EC) : 9,0 kg

Energy efficiency class (2010/30/EC) : A++

en: Energy consumption electric dryer, full load - NEW (2010/30/EC) : 2,08 kWh

Standard cotton programme time at full load : 225 min

Energy consumption electric dryer, partial load - NEW (2010/30/EC) : 1,23 kWh

Standard cotton programme time at partial load : 137 min

Weighted annual energy consumption, electric dryer - NEW (2010/30/EC) : 258,0 kWh/annum

Weighted programme time : 175 min

Average condensation efficiency full load (%) : 83 %

Average condensation efficiency partial load (%) : 83 %

Weighted condensation efficiency (%) : 83 %



4 242005 168101

Serija 6, Mašina za sušenje veša sa toplotnom pumpom, 9 kg WTR85T00BY

Mašina za sušenje za posebno efikasno sušenje i nisku potrošnju energije A++.

Snaga / potrošnja

- Klasa energetske efikasnosti¹: A++
- Potrošnja energije²: 258 kWh
- Kapacitet sušenja: 1 - 9 kg
- Vreme trajanje programa³: 225
- Nivo buke sušenja: 64 dB (A) re 1 pW
- Klasa efikasnosti kondenzacije⁴: B
- Efikasnost kondenzacije⁵: 83

Programi

- Standardni programi: Pamuk, Lako održavanje
- Posebni programi: Košulje/bluze, Peškiri, Mešano, Super 40, Sportska odeća, Vremenski program - toplo, Fini veš, Vuna, Vremenski program - hladno

Funkcije

- Ciklus protiv gužvanja 60 min posle završenog programa
- TouchControl dugmad: odgoda završetka programa, Jednostavno za peglanje, Vreme sušenja, Nežno, Signal, Stepen sušenja, Start/Pauza sa mogućnošću kasnijeg dodavanja veša, 24 odgoda završetka programa

Komfor / bezbednost

- EasyClean filter
- AutoDry tehnologija
- Soft dial - mekani rotacioni selektor programa
- Veliki LED displej za prikaz preostalog vremena, pretpodešavanje vremena uključanja do 24 h, prikaz toka programa i dodatnih funkcija
- Sensitive Drying System: Bubanj od nerđajućeg čelika sa asimetričnim prečkama
- AntiVibration Design: tiša i stabilnija mašina
- Zaključavanje opcija pred decom
- Zvučni signal na kraju programa
- Staklena vrata sa ramom, boja vrata: belo-crno sive boje
- Metalna kvaka na vratima
- Smer otvaranja vrata: otvaranje udesno
- Set za odvođenje kondenzovane vode

Tehničke informacije

- Mogućnost podugradnje
- Dimenzije (V x Š x D): 84.2 x 59.8 x 61.3 cm
- Dimenzije (V x Š): 84.2 x 59.8
- Dubina uređaja: 61.3
- Dubina uređaja uklj. vrata: 66.5
- Dubina uređaja sa otvorenim vratima: 110.5
- Tehnologija toplotne pumpe sa ekološkim sredstvom za hlađenje R290

¹ Na skali energetske klase od A+++ do D

² Godišnja potrošnja energije u kWh za standardni program pamuk na osnovu 160 ciklusa sušenja kod punog i delimičnog opterećenja i potrošnji u režimima niske potrošnje energije

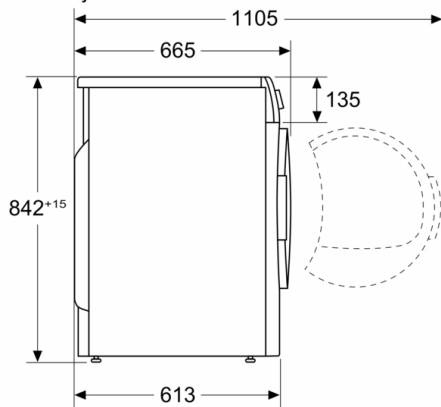
³ Vreme trajanja standardnog programa pamuk kod punog opterećenja

⁴ Na skali klase efikasnosti kondenzacije od A do G

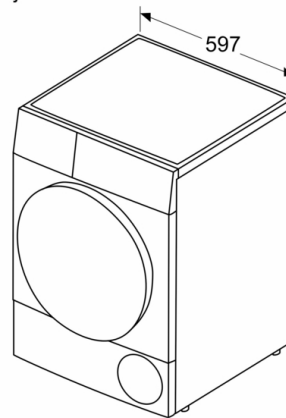
⁵ Ponderisana efikasnost kondenzacije za standardni program pamuk kod punog i delimičnog opterećenja

**Serija 6, Mašina za sušenje veša sa
toplotnom pumpom, 9 kg
WTR85T00BY**

Dimenzije u mm



Dimenzije u mm



Ovaj dokument je originalno proizveden i objavljen od strane proizvođača, brenda Bosch, i preuzet je sa njihove zvanične stranice. S obzirom na ovu činjenicu, Tehnoteka ističe da ne preuzima odgovornost za tačnost, celovitost ili pouzdanost informacija, podataka, mišljenja, saveta ili izjava sadržanih u ovom dokumentu.

Napominjemo da Tehnoteka nema ovlašćenje da izvrši bilo kakve izmene ili dopune na ovom dokumentu, stoga nismo odgovorni za eventualne greške, propuste ili netačnosti koje se mogu naći unutar njega. Tehnoteka ne odgovara za štetu nanесenu korisnicima pri upotrebi netačnih podataka. Ukoliko imate dodatna pitanja o proizvodu, ljubazno vas molimo da kontaktirate direktno proizvođača kako biste dobili sve detaljne informacije.

Za najnovije informacije o ceni, dostupnim akcijama i tehničkim karakteristikama proizvoda koji se pominje u ovom dokumentu, molimo posetite našu stranicu klikom na sledeći link:

<https://tehnoteka.rs/p/bosch-masina-za-susenje-vesa-wtr85t00by-akcija-cena/>