

## Informacije o proizvodu

BOSCH aspirator DFS097K51



**BOSCH**



Tehnoteka je online destinacija za upoređivanje cena i karakteristika bele tehnike, potrošačke elektronike i IT uređaja kod trgovinskih lanaca i internet prodavnica u Srbiji. Naša stranica vam omogućava da istražite najnovije informacije, detaljne karakteristike i konkurentne cene proizvoda.

Posetite nas i uživajte u ekskluzivnom iskustvu pametne kupovine klikom na link:

<https://tehnoteka.rs/p/bosch-aspirator-dfs097k51-akcija-cena/>

## Serija 8, Teleskopski kuhinjski aspirator, 90 cm, Nerđajući čelik DFS097K51



### Posebni dodatni pribor

DSZ4920 : Komplet za ugradnju, 90cm  
DSZ4961 : Okvir za skrivenu ugradnju  
DWZ0IT0P0 : LongLife filt.uklanj.neprijat.mirisa rez  
DWZ1IT1D1 : Long Life spoljni set za rec.vazduha  
DWZ1IX1B6 : CleanAirPlus filt.za neprijat.miris.rez  
DWZ1IX1C6 : CleanAirPlus spoljni set za rec. vazduha  
DWZ2IT1B4 : Clean Air filter za neprijat.miris.rez  
DWZ2IT1I4 : Stand.Clean Air set za rec. vazduha

## Teleskopska napa: jedva vidljiva integrisana u zidnu jedinicu, ovo obezbeđuje jasan dizajn kuhinje.

- **Veoma tih:** visokoefikasni aspirator koji proizvodi minimum buke.
- **Nivo filtracije masnoće:** filtrira preko 85% masnoće iz kuhinjskog vazduha
- **Motor EcoSilence:** naš izuzetno efikasan motor štedi energiju, bez kompromisa u pogledu performansi.
- **Osvetljenje:** Energetski štedljivo osvetljenje obezbeđuje belo i dobro osvetljenje za površinu ploče.
- **Intenzivni stepen:** posebno brzo i efikasno uklanja jake mirise kod kuvanja.

### Tehnički podaci

Tipologija : Pull-out  
Dužina priključnog kabla : 175 cm  
Dimenzije niše : 385mm x 524.0mm x 290mm mm  
en: Minimum distance above an electric hob : 430 mm  
en: Minimum distance above a gas hob : 650 mm  
Neto težina : 12,4 kg  
Upravljanje : elektroničan  
Broj stepeni brzina : 3-stage + 2 intensive  
Max snaga odvođenja vazduha : 395 m<sup>3</sup>/h  
Snaga duvanja kod intenzivne recirkulacije vazduha : 628 m<sup>3</sup>/h  
Max snaga recirkulacije vazduha : 358 m<sup>3</sup>/h  
Snaga duvanja kod intenzivnog odvođenja vazduha : 700 m<sup>3</sup>/h  
Broj lampi (komad) : 3  
Buka : 53 dB(A) re 1 pW  
Prečnik cevi : 120 / 150 mm  
Materijal filtera za masti : Washable stainless steel  
EAN kod : 4242005232116  
Priključna vrednost : 146 W  
Zaštita : 10 A  
Voltaža : 220-240 V  
Frekvencija : 50; 60 Hz  
Tip utičnice : Gardy plug w/ earthing  
Način montaže : ugradnja



4 242005 232116

## Seriya 8, Teleskopski kuhinjski aspirator, 90 cm, Nerđajući čelik DFS097K51

**Teleskopska napa: jedva vidljiva integrisana u zidnu jedinicu, ovo obezbeđuje jasan dizajn kuhinje.**

### Informacije o planiranju i instaliranju

- Dimenzije (VxŠxD): 426 x 898 x 290 mm
- Ugradne dimenzije (VxŠxG): 385 x 524 x 290 mm
- Cev Ø 150 mm, 120 mm
- sa jednosmernim zatvorivim poklopcem
- Dužina električnog kabla 1.75
- BO-design with logo

### Podaci o potrošnji

- Klasa energetske efikasnosti: B (na skali energetskih klasa od A++ do E)
  - Godišnja potrošnja energije: 38.8 kWh/god
  - Klasa efikasnosti protoka vazduha: B
  - Klasa efikasnosti osvetljenja: A
  - Klasa efikasnosti filtriranja masnoća: B
  - Priključna snaga: 146 W
  - Protok vazduha maksimalna brzina na normalnom stepenu: 395 m<sup>3</sup>/h; na intenzivnom stepenu 700 m<sup>3</sup>/h (po standardu EN 61591)
  - Protok vazduha (odvođenje vazduha) maksimalna brzina na normalnom stepenu: 395 m<sup>3</sup>/h; na intenzivnom stepenu: 700 m<sup>3</sup>/h (prema standardu EN 61591)
  - Buka (odvođenje vazduha) kod maksimalne brzine na normalnom stepenu: 53 dB(A) re 1 pW dB(A) re 20 µPa zv. pritisak]; na intenzivnom stepenu: 69 dB(A) re 1 pW dB(A) re 20 µPa zv. pritisak] (prema EN 60704-3, EN 60704-2-13)
- \*u skladu s Uredbom EU br. 65/2014*

### Varijanta

- 90
- Nerđajući čelik
- Za ugradnju u viseći element (širine 60 ili 90 cm)
- Dve mogućnosti delovanja: odvođenje vazduha ili kruženje vazduha (potrebno dokupiti komplet za recirkulaciju)
- Recirc. kit or clean air kit

### Design

#### Udobnost

- TouchControl upravljanje
- Elektronsko upravljanje, Lightline
- TouchControl upravljanje (5 stepena snage: 3 + 2 intenzivne)
- TouchControl upravljanje
- Automatsko isključivanje intenzivnog stepena
- 10-minutno odlaganje isključenja
- Senzor kvalitete vazduha

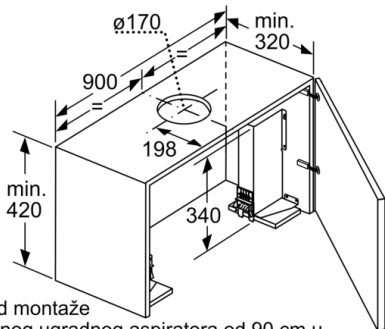
### Karakteristike

- Osvetljenje ploče za kuvanje: 3 x 1,5 W LED osvetljenje
- Mogućnost podešavanja intenziteta svetlosti
- SoftLight postepeno osvetljenje/zatamnjenje
- Temperatura boje: 3500
- Jačina osvetljenosti: 355 lux
- Poklopac filtera od nerđajućeg čelika, odgovarajući za čišćenje u mašini za pranje sudova
- Metalni filter za masnoću, odgovarajući za čišćenje u mašini za pranje sudova
- Indikator zasićenosti filtera (metalnog ili ugljenog)

### Performanse

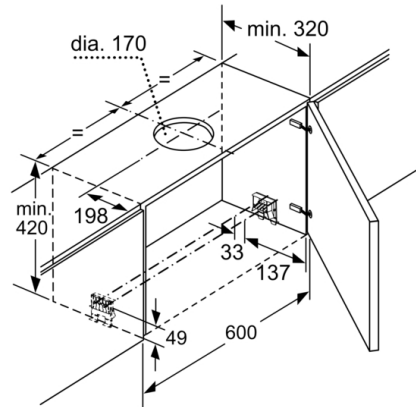
- Stepen protoka vazduha u skladu sa EN 61591 maks. 395m<sup>3</sup>/h
- Buka min./maks. normalni nivo: 41/53 dB
- Sa kompletom za recirkulaciju Clean Air Plus (dostupan je kao dodatna oprema) vaši uređaji dosežu: Stopa ekstrakcije u režimu recirkulacije:  
Mak. normalna upotreba:358m<sup>3</sup>/h  
Intenzivno:628m<sup>3</sup>/h  
Nivo buke u režimu recirkulacije: Mak. normalna upotreba:60dB(A) re 1 pW  
Intenzivno:71 dB(A) re 1 pW
- EcoSilenceDrive motor
- EcoSilenceDrive motor

## Serija 8, Teleskopski kuhinjski aspirator, 90 cm, Nerđajući čelik DFS097K51

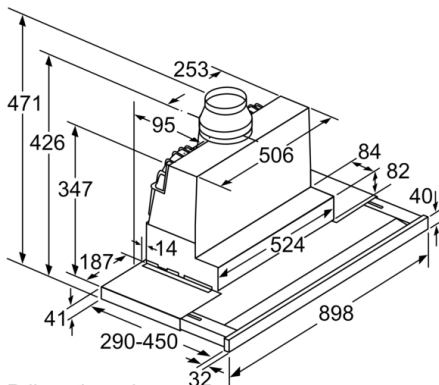


Kod montaže ravnog ugradnog aspiratora od 90 cm u gornji kuhinjski element širine 90 cm potreban je set za montažu. Oba nosača za montažu treba zašrafiti u element nameštaja sa desne i leve strane. Montaža prema šablonu.

Mere u milimetrima

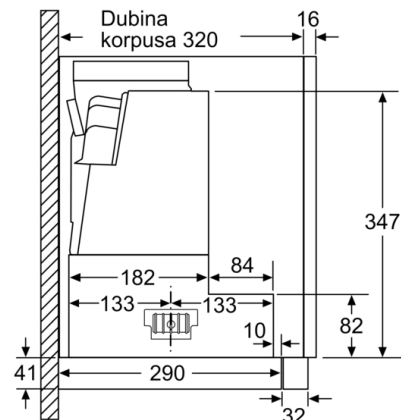


measurements in mm

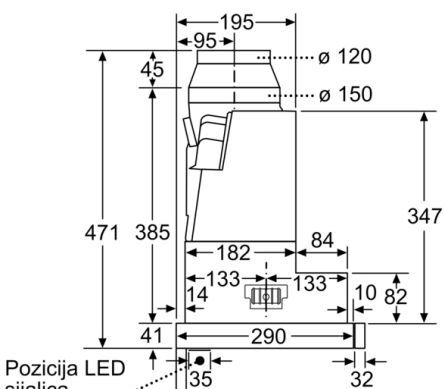


Prilagodavanje postolja izvoda filtera je moguće do 29 mm

Mere u milimetrima

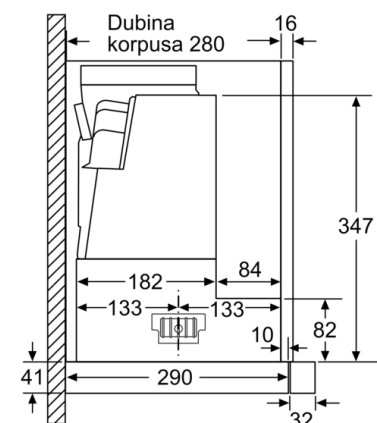


Mere u milimetrima



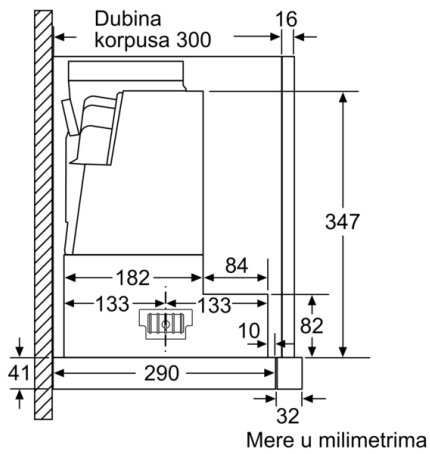
Pozicija LED sijalica  
Zadnji panel maks. 20 mm

Mere u milimetrima



Mere u milimetrima

**Serija 8, Teleskopski kuhinjski aspirator, 90  
cm, Nerđajući čelik  
DFS097K51**



Ovaj dokument je originalno proizveden i objavljen od strane proizvođača, brenda Bosch, i preuzet je sa njihove zvanične stranice. S obzirom na ovu činjenicu, Tehnoteka ističe da ne preuzima odgovornost za tačnost, celovitost ili pouzdanost informacija, podataka, mišljenja, saveta ili izjava sadržanih u ovom dokumentu.

Napominjemo da Tehnoteka nema ovlašćenje da izvrši bilo kakve izmene ili dopune na ovom dokumentu, stoga nismo odgovorni za eventualne greške, propuste ili netačnosti koje se mogu naći unutar njega. Tehnoteka ne odgovara za štetu nanесenu korisnicima pri upotrebi netačnih podataka. Ukoliko imate dodatna pitanja o proizvodu, ljubazno vas molimo da kontaktirate direktno proizvođača kako biste dobili sve detaljne informacije.

Za najnovije informacije o ceni, dostupnim akcijama i tehničkim karakteristikama proizvoda koji se pominje u ovom dokumentu, molimo posetite našu stranicu klikom na sledeći link:

<https://tehnoteka.rs/p/bosch-aspirator-dfs097k51-akcija-cena/>