

Uputstvo za upotrebu

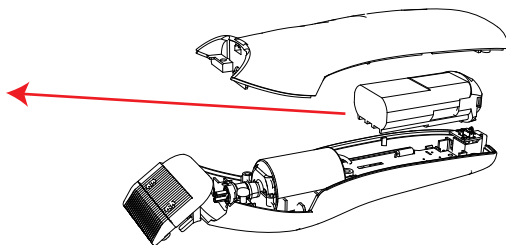
WAHL mašinica za šišanje 9649-916



Tehnoteka je online destinacija za upoređivanje cena i karakteristika bele tehnike, potrošačke elektronike i IT uređaja kod trgovinskih lanaca i internet prodavnica u Srbiji. Naša stranica vam omogućava da istražite najnovije informacije, detaljne karakteristike i konkurentne cene proizvoda.

Posetite nas i uživajte u ekskluzivnom iskustvu pametne kupovine klikom na link:

<https://tehnoteka.rs/p/wahl-masinica-za-sisanje-9649-916-akcija-cena/>



WAHL CLIPPER CORPORATION
World Headquarters
P.O. Box 578, Sterling, IL 61081

Wahl International
Consumer Group B.V.
Engelenburgstraat 36
7391 AM Twello, The Netherlands

Wahl (UK) Ltd.
Herne Bay Trade Park
Sea Street Herne Bay, Kent
CT6 8JZ England

Unity Agencies Pty Ltd
PO Box 456
Acacia Ridge QLD 4110

Wahl Argentina
Av. Alvarez Jonte 5655
Buenos Aires (C1407GPK)
Argentina

Wahl Clipper Brasil
Rodovia Geraldo Scavone, 2300
UC 45 Pedregulho
Jacarei - SP. CEP: 12.305490

Wahl GmbH
Roggenbachweg 9
78089 Unterkirnach,
Germany

Wahl International
Consumer Group B.V.
(Dubai Branch)
Dubai Silicon Oasis
P.O. Box - 341023
Dubai
United Arab Emirate

Wahl India Grooming
Products Pvt Ltd
201, 2nd Floor X Cube, Opp.
Fun Republic
New Link Road, Andheri
(West)
Mumbai - 400 053
Maharashtra, India

WAHL Russia
(ООО «Волл Рус») Российская Федерация
129164, Москва,
Ракетный бульвар, 16
info@wahlrus.ru



Wahl Clipper (PTY) Ltd.
Suite L9 & L10
Hingham Field Office Park
79 Boeing Road East
Bedfordview,
Gauteng 2007 South Africa

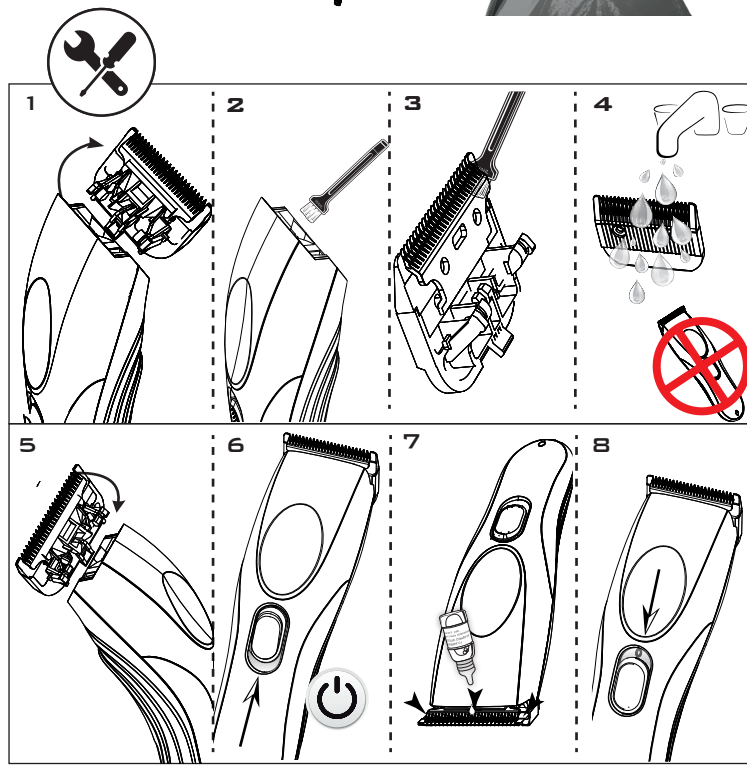
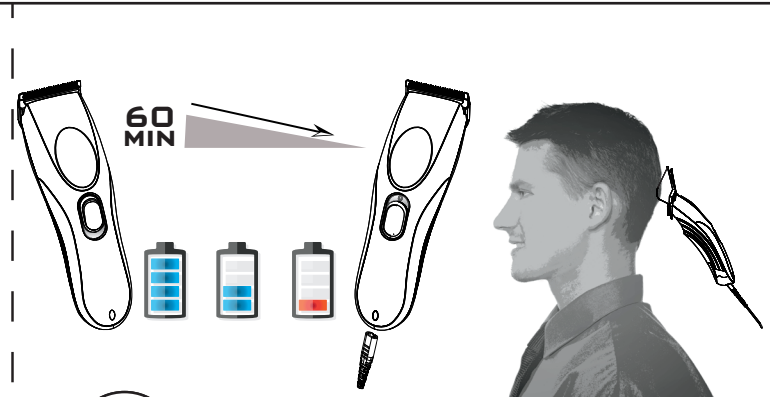
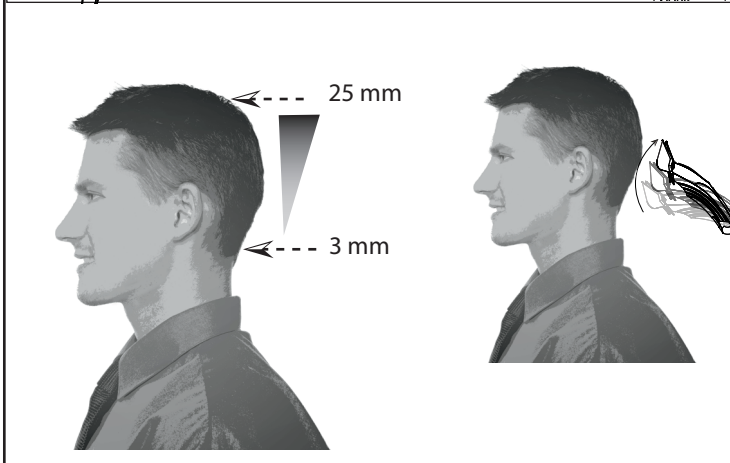
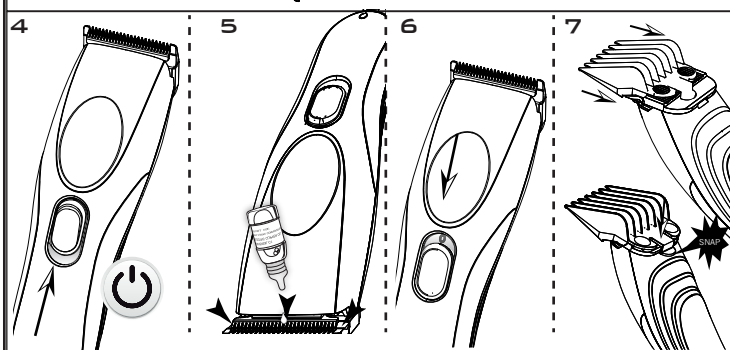
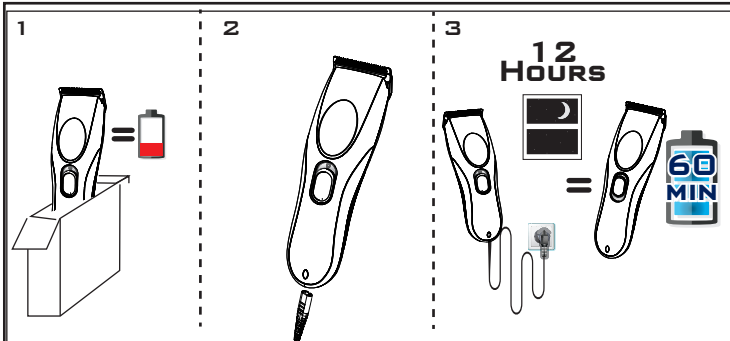
© 2016 Printed in China
Wahl® is a registered trademark
of Wahl Clipper Corporation

www.wahl-consumer.com

WAHL®
MODEL/TYPE 9649



Part No. 95820-300



Ovaj dokument je originalno proizveden i objavljen od strane proizvođača, brenda Wahl, i preuzet je sa njihove zvanične stranice. S obzirom na ovu činjenicu, Tehnoteka ističe da ne preuzima odgovornost za tačnost, celovitost ili pouzdanost informacija, podataka, mišljenja, saveta ili izjava sadržanih u ovom dokumentu.

Napominjemo da Tehnoteka nema ovlašćenje da izvrši bilo kakve izmene ili dopune na ovom dokumentu, stoga nismo odgovorni za eventualne greške, propuste ili netačnosti koje se mogu naći unutar njega. Tehnoteka ne odgovara za štetu nanесenu korisnicima pri upotrebi netačnih podataka. Ukoliko imate dodatna pitanja o proizvodu, ljubazno vas molimo da kontaktirate direktno proizvođača kako biste dobili sve detaljne informacije.

Za najnovije informacije o ceni, dostupnim akcijama i tehničkim karakteristikama proizvoda koji se pominje u ovom dokumentu, molimo posetite našu stranicu klikom na sledeći link:

<https://tehnoteka.rs/p/wahl-masinica-za-sisanje-9649-916-akcija-cena/>