

Uputstvo za upotrebu

VOX frižider KS0610SF



Tehnoteka je online destinacija za upoređivanje cena i karakteristika bele tehnike, potrošačke elektronike i IT uređaja kod trgovinskih lanaca i internet prodavnica u Srbiji. Naša stranica vam omogućava da istražite najnovije informacije, detaljne karakteristike i konkurentne cene proizvoda.

Posetite nas i uživajte u ekskluzivnom iskustvu pametne kupovine klikom na link:

<https://tehnoteka.rs/p/vox-frizider-ks0610sf-akcija-cena/>



SRP

HRV /
BOS

ENG

SLV

SPA

POR

KS0610F KS0610SF

UPUTSTVO ZA UPOTREBU FRIŽIDER
UPUTE ZA UPORABU HLADNJAK
OPERATING INSTRUCTIONS FRIDGE
NAVODILA ZA UPORABO HLADILNIK
MANUAL DE USUARIO FRIGORÍFICO
MANUAL DO USUÁRIO FRIGORÍFICO

ERC



SRP

Uputstvo za upotrebu

Frižider **KS0610F**
KS0610SF

Sadržaj

Bezbednosne 1. informacije	strana 1-11
2. Opšti izgled uređaja	strana 12
3. Promenljiva strana otvaranja vrata	strana 13-14
4. Instalacija	strana 15 -16
5. Svakodnevna upotreba	strana 17-21
6. TEHNIČKI PODACI	strana 22
7. INFORMACIJE O TESTU PERFORMANSI (TEST INSTITUTE)	strana 22
8. SERVIS I BRIGA O KORISNIKU	strana 22

U Vašem je interesu da se obezbedi sigurna i pravilna upotreba, stoga pre instaliranja i prve upotrebe uređaja, pažljivo pročitajte ovaj korisnički priručnik, uključujući njegove savete i upozorenja. Da biste izbegli nepotrebne greške i nezgode, neophodno je da svi korisnici uređaja budu detaljno upoznati sa njegovim radom i bezbednim funkcijama. Sačuvajte ovo uputstvo i osigurajte da ostane uz uređaj ako ga premeštate ili prodajete, tako da svi koji ga koriste tokom njegovog veka trajanja budu pravilno informisani o upotrebi i bezbednosti uređaja.

Radi sigurnosti života i imovine pridržavajte se predostrožnosti u ovom korisničko priručniku, jer proizvođač nije odgovoran za štetu izazvanu nepoštovanjem mera opreza.

Bezbednost dece i osoba sa smanjenim sposobnostima

- Ovaj aparat mogu koristiti deca uzrasta 8 i više godina i osobe sa smanjenim fizičkim senzornim ili mentalnim sposobnosti ili nedostatkom iskustva i znanja ako su pod nadzorom ili su dobili instrukcije u vezi sa upotrebom aparata na siguran način i razumeju opasnosti do kojih može doći.
- Deci uzrasta od 3 do 8 godina dozvoljeno je da

⚠ Sigurnosna upozorenja



pune i prazne rashladne uređaje.

- Deca treba da budu pod nadzorom da se ne bi igrala s uređajem.
- Čišćenje i održavanje uređaja ne smeju vršiti deca osim ako imaju 8 ili više godina i ako su pod nadzorom.
- Čuvajte sav ambalažni materijal udaljen od dece. Postoji rizik od gušenja.
- Ukoliko odlažete uređaj, izvucite utikač iz utičnice, odsecite kabl za napajanje (što je moguće bliže uređaju) i uklonite vrata kako biste sprečili da se deca igraju s uređajem, strujni udar ili da se deca zatvore unutar uređaja
- Ukoliko vaš stari uređaj ima magnetnu zaptivku, razbijte ili uklonite je pre odlaganja starog uređaja. To će sprečiti da postane smrtonosna zamka za dete.

Opšta bezbednost

⚠ UPOZORENJE! Držite bez opstrukcija otvore ventilacije koji se nalaze u okruženju uređaja ili su ugrađeni u strukturu uređaja.

⚠ UPOZORENJE! Ne koristite mehaničke uređaje ili druge načine za ubrzavanje odleđivanja, osim onih preporučenih od strane proizvođača.

⚠ UPOZORENJE! Nemojte oštetiti rashladno kolo.

⚠ Sigurnosna upozorenja



⚠ UPOZORENJE! Ne koristite druge električne uređaje (kao na pr. aparate za pravljenje sladoleda) unutar odeljka ovog uređaja, osim ako su one odobrene za ovu namenu od strane proizvođača.

⚠ UPOZORENJE! Ne dodirivati sijalicu ukoliko je dugo uključena jer može biti jako vruća.¹⁾

⚠ UPOZORENJE! Kada postavljate uređaj, uverite se da kabl za napajanje nije umotan ili oštećen.

⚠ UPOZORENJE! Nemojte postavljati vise prenosnih utičnica na zadnjoj strani uređaja.

- Nemojte držati eksplozivne supstance, kao što su aerosol limenke sa zapaljivim gasovima, u ovom uređaju.

- Izobutan (R600a), kojeg sadrži rashladno kolo ovog uređaja, je prirodni gas bez štetnog uticaja na životnu sredinu, ali je zapaljiv.

- Prilikom transporta i instalacije uređaja, uverite se da nijedan deo rashladnog kola ne bude oštećen.

- Izbegavajte otvorene plamenove i izvore paljenja

- Pažljivo provetrite prostoriju u kojoj je smešten uređaj

1) Ukoliko ima osvetljenja u odeljku uređaja.

⚠ Sigurnosna upozorenja



- Opasno je menjati specifikacije ili ovaj uređaj na bilo koji način. Svako oštećenje kabla za napajanje može prouzrokovati kratak spoj, vatru i/ili električni šok.

- Ovaj uređaj namenjen je upotrebi u domaćinstvu i sličnim upotrebama, kao što su

- kuhinje u radnjama, kancelarijama i drugim radnim okruženjima;

- farme i sobe dostupne gostima u hotelima, motelima i drugim okruženjima boravišnog tipa okruženjima tipa noćenje s doručkom;

- ugostiteljstvu i sličnim namenama koja ne spadaju u maloprodaju.

⚠ UPOZORENJE! Svaki električni deo (utikač, kabl za napajanje, kompresor i td.) mora biti zamenjen od strane kvalifikovanog tehničara ili ovlašćenog servisnog agenta.

⚠ UPOZORENJE! Sijalica koja se koristi u uređaju je “sijalica sa posebnom namenom” koja se može koristiti samo kao pomoćni deo uređaja.

Ova “sijalica sa posebnom upotrebom” ne može se koristiti za sobno osvetljenje u domaćinstvu.¹⁾

- Nemojte koristiti produžne kablove.

- Uverite se da utikač nije prignječen ili oštećen na

⚠ Sigurnosna upozorenja



zadnjoj strani uređaja. Prignječeni ili oštećeni utikač može dovesti do pregrevanja i izazvati požar.

- Uverite se da možete doći do strujnog utikača uređaja.
- Nemojte vući kabl za napajanje.
- Ukoliko je utikač slabo povezan, ne ubacujte u utičnicu. Postoji rizik od elektrošoka ili požara.
- Ne smete rukovati uređajem bez lampe.
- Ovaj uređaj je težak. Voditi računa prilikom pomeranja.
- Ne uklanjajte i ne dodirujte stvari iz zamrzivača ukoliko su vam ruke vlažne/mokre, jer može doći do ogrebotina na koži ili promrzlina.
- Izbegavajte dugo izlaganje uređaja dnevnoj svetlosti.

Svakodnevna upotreba

- Ne stavljajte ništa vruće na plastične delove u uređaju.
- Ne stavljajte prehrambene proizvode direktno uz zadnji zid.

1)Ukoliko ima osvetljenja u odeljku uređaja.

Jednom odmrznuta hrana ne sme se ponovo zamrzavati.¹⁾

Otpremite hranu za pakovanje prema uputstvima proizvođača za otpremanje hrane za zamrzavanje.¹⁾

- Preporuke proizvođača za skladištenje hrane u uređaju moraju se strogo poštovati. Pogledajte relevantna uputstva.
- Nemojte stavljati gazirana pića u odeljak za zamrzavanje, jer dolazi do stvaranja pritiska unutar ambalaže, što može dovesti do eksplozije i oštećenja na uređaju.¹⁾
- Kocke leda mogu da dovedu do promrzlina ukoliko se koriste odmah po vađenju iz uređaja.¹⁾
- Da biste izbegli kontaminaciju hrane, obratite pažnju na sledeće instrukcije
- Otvaranje vrata na duži period može da uzrokuje značajan porast temperature u pregradama uređaja.
- Redovno čistite površine koje mogu da stupe u kontakt sa hranom i dostupnim drenažnim sistemima.

¹⁾Ukoliko ima osvetljenja u odeljku uređaja.

⚠ Sigurnosna upozorenja



- Očistite rezervoar za vodu ako ne se koristi 48 časa; isperite sistem za vodu povezan sa vodosnab-devanjem ako voda nije tekla 5 dana.
- U frižideru čuvajte sirovo meso i ribu u odgovaraju-ćim posudama, tako da ne dođe u kontakt sa drugom hranom ili da ne kaplje na drugu hranu.
- Odeljci sa dve zvezde (ukoliko ih ima u uređaju) pogodni su za čuvanje prethodno zamrznute hrane, čuvanje ili pravljenje sladoleda ili ledenih kocki.
- Odeljci sa jednom , dve ili tri zvezde (ukoliko ih ima u uređaju) nisu pogodni za zamrzavanje sveže hrane.
- Ukoliko je aparat za hlađenje ostavljen prazan na duži period, isključite ga, odmrznite, očistite, osušite i ostavite vrata otvorena da sprečite razvoj plesni u uređaju.

Održavanje i čišćenje

- Pre održavanja, isključite uređaj i izvadite utikač iz zidne utičnice.
- Nemojte čistiti uređaj metalnim predmetima.
- Nemojte koristiti oštre predmete za uklanjanje mraza u uređaju. Koristite plastičnu grebalicu.¹

1) Ukoliko postoji odeljak zamrzivača.

⚠ Sigurnosna upozorenja



- Redovno proveravajte odvod zamrznute vode u frižideru. Po potrebi, očistite odvod.

Ukoliko je odvod blokiran, voda će se sakupljati na dnu uređaja.²⁾

Postavljanje

Važno! Kod električnog povezivanja pažljivo pratite date instrukcije u određenim odeljcima.

- Raspakujte uređaj i proverite da na njemu nema oštećenja. Nemojte povezivati uređaj ukoliko je oštećen. Prijavite moguća oštećenja odmah prodavnicu u kojoj ste kupili uređaj. U tom slučaju sačuvajte ambalažni materijal.
- Preporučuje se da sačekate najmanje 4 sata pre povezivanja uređaja kako bi se ulje u kompresoru rasporedilo pravilno.
- Obezbediti adekvatan protok vazduha oko uređaja, kako ne bi došlo do pregrevanja. Da biste obezbedili dovoljno vazduha, pratite relevantna uputstva za postavljanje.
- Izbegavati da štitnici uređaja dodiruju zid ili tople delove (kompresor, kondenzator) kako biste sprečili moguće gorenje uređaja
- Uređaj ne sme biti postavljen u blizini radiatora

2)Ukoliko postoji odeljak za čuvanje sveže hrane.

ni šporeta.

- Uverite se da je utičnica dostupna nakon postavljanja uređaja.


Servisiranje

- Svaka električna intervencija koja zahteva servisiranje uređaja mora biti obavljena od strane kvalifikovanog električara ili kompetentne osobe.
- Ovaj proizvod mora biti servisiran od strane ovlašćenog servisnog centra, i mogu se koristiti samo originalni rezervni delovi.

Saveti za uštedu energije

- Nemojte stavljati toplu hranu u uređaj;
- Nemojte držati spakovanu hranu blizu jednu drugoj jer to sprečava cirkulisanje vazduha;
- Uverite se da hrana ne dodiruje zidove odeljaka;
- Ukoliko dođe do nestanka struje, nemojte otvarati vrata;
- Nemojte često otvarati vrata;
- Nemojte držati vrata dugo otvorena;
- Nemojte podešavati termostat na suviše niske temperature;
- Pojedine delove, kao što su fioke, treba držati zbog manje potrošnje električne energije.

Zaštita životne okoline

 Ovaj uređaj ne sadrži gasove koji mogu oštetiti ozonski omotač, kao ni rashladno kolo ni izolacioni materijal. Uređaj ne treba odstraniti zajedno sa gradskim smećem. Izolaciona pena sadrži zapaljive gasove: ovaj uređaj treba odložiti u skladu sa zakonskom regulativom za otklanjanje uređaja dobijenom od lokalnih vlasti. Izbegavajte oštećenja rashladnog dela, naročito toplotnog grejača. Materijali korišćeni na ovom uređaju koji su označeni simbolom mogu se reciklirati.



Simbol na proizvodu ili njegovoj ambalaži označava da se s tim proizvodom ne sme postupati kao s kućnim otpadom. Umesto toga, proizvod treba da bude uklonjen od strane odgovarajućeg centra za reciklažu elektronske i električne opreme. Ispravnim uklanjanjem ovog proizvoda, pomažete u sprečavanju potencijalnih negativnih posledica na životnu sredinu i zdravlje ljudi, koji bi inače mogli biti ugroženi neodgovarajućim rukovanjem otpadom ovog proizvoda. Za detaljnije informacije o recikliranju ovog uređaja, molimo kontaktirajte odgovarajuću lokalnu ustanovu, službu za odlaganje kućnog otpada ili prodavnicu u kojoj ste kupili uređaj.

Materijali za ambalažu

Materijali sa simbolom mogu se reciklirati. Odložite materijal za pakovanje u adekvatne kontejnere za reciklažu.

Odlaganje uređaja

1. Isključite glavni utikač iz utičnice.
2. Isecite kabl za napajanje i odložite ga.



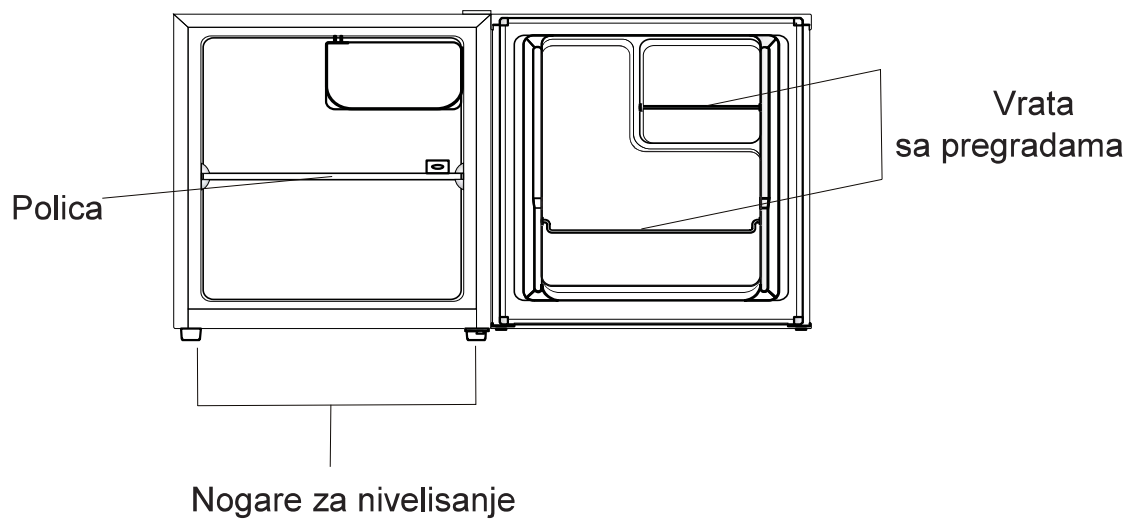
UPOZORENJE!

Tokom upotrebe, servisiranja i odlaganja uređaja, obratite pažnju na simbol sličan onome na levoj strani, koji se nalazi na zadnjoj strani uređaja (zadnja ploča ili kompresor) žute ili narandžaste boje.

To je simbol koji označava rizik od požara. U rashladnim cevima i kompresoru nalaze se zapaljivi materijali.

Molimo da uređaj udaljite od izvora vatre tokom upotrebe, servisiranja i odlaganja.

Izgled uređaja



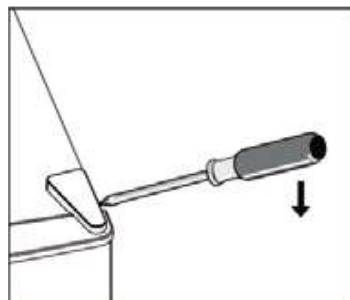
Beleška: Ova slika je samo za informaciju o delovima uređaja.

Promenljiva strana postavljanja vrata

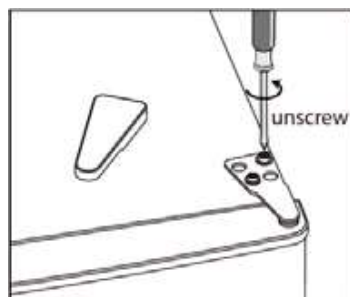
Potreban alat: krstasti šrafciger, ravan šrafciger, šestougaoni inbus.

- Uverite se da je uređaj isključen i prazan.
- Da biste uklonili vrata, neophodno je da stavite uređaj u kosi položaj. Trebalo bi da naslonite uređaj na čvrstu površinu kako ne bi skliznuo tokom procesa zamene strane vrata.
- Sačuvajte sve uklonjene delove kako bi ponovo mogli da postavite vrata.
- Nemojte položiti uređaj u ležeći položaj jer to može oštetiti sistem za hlađenje.
- Preporučljivo je da dvoje ljudi učestvuje u procesu spajanja delova.

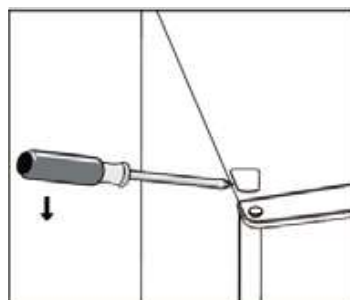
1. Uklonite gornji poklopac šarke sa desne strane.



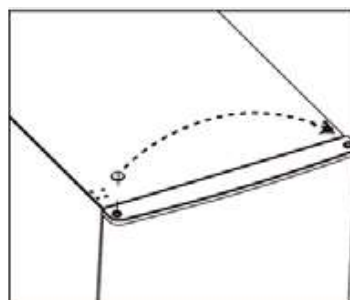
2. Odšrafite 2 šrafa. Zatim uklonite postolje šarke.



3. Uklonite poklopac šarke sa leve strane.

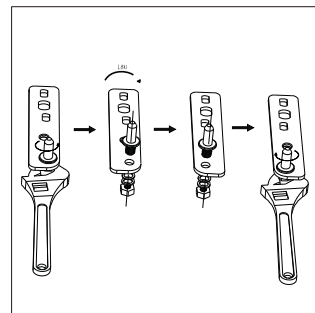
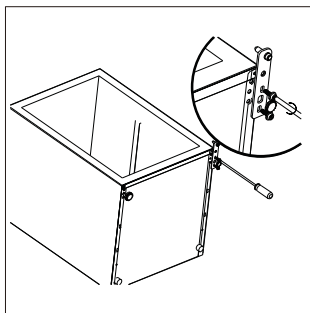


4. Izvucite jezgro poklopca sa leve na desnu stranu. Za tim podignite gornja vrata i postavite ih na mekanu podlogu kako bi ste izbegli eventualne ogrebotine.

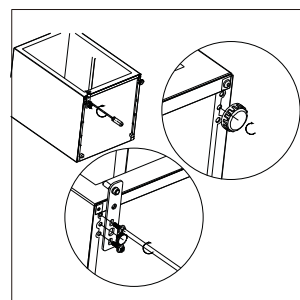


Promenljiva strana postavljanja vrata

5. Odvijte i uklonite donju šarku, okrenite nosač i zamenite ga.



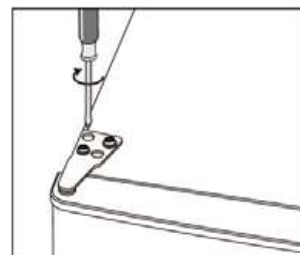
6. Vratite i podesite nosač podešavajući donju šarku. Zamenite obe nogice za nivelisanje.



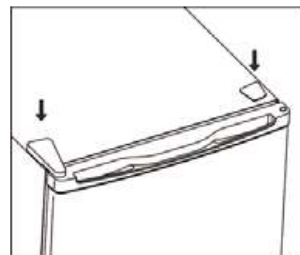
7. Premestite donja vrata na odgovarajuće mesto. Proverite da li su poravnjana horizontalno i vertikalno, tako da su zaptivke zatvorene sa svih strana pre nego što zategnete gornju šarku.

8. Postavite postolje šarke i zašrafite za gornji deo uređaja.

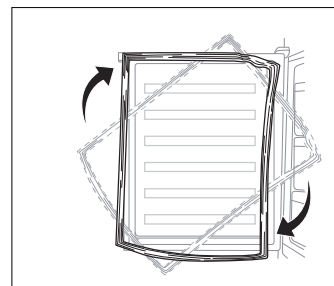
9. Ukoliko je neophodno koristite ključ za matice.



10. Stavite poklopac šarke i ponovo zašrafite.

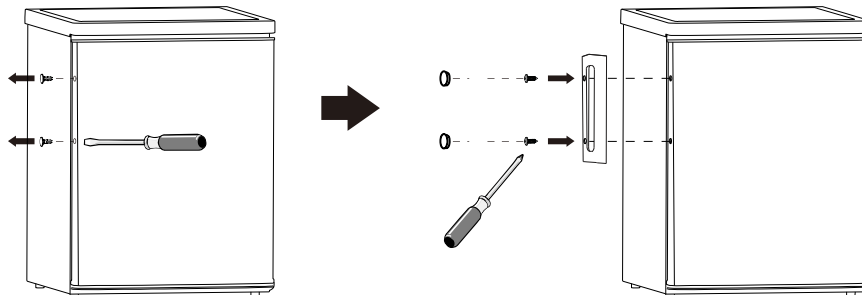


11. Odvojite zaptivke na vratima frižidera i zamrzivača, a zatim ih stavite ponovo nakon rotiranja.



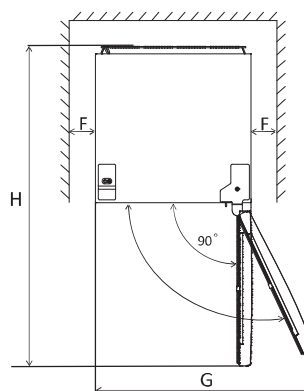
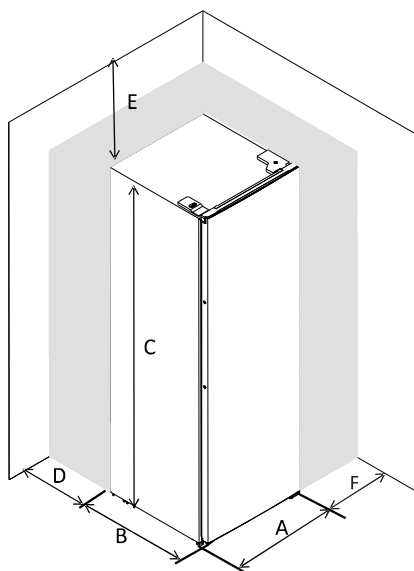
Postavljanje

Postavljanje ručke za vrata



Prostorni zahtevi

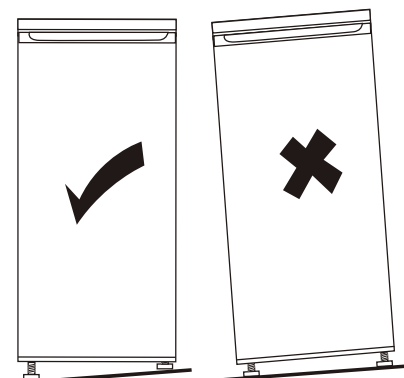
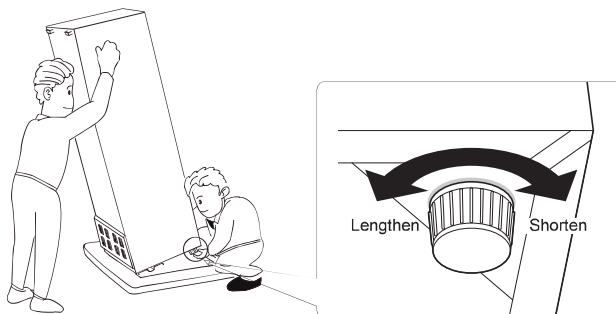
Ostavite dovoljno prostora za otvaranje vrata.
Ostavite najmanje 50mm prostora sa obe strane



A	440
B	470
C	510
D	min=50
E	min=50
F	min=50
G	880
H	910

Nivelisanje uređaja

Da biste to učinili podesite dve nogare za nivelisanje na prednjoj strani uređaja.
Ako uređaj nije u ravni, poravnavanje vrata i magnetne zaptivke neće biti pravilno urađeno.



Postavljanje

Postavljanje

Postavite ovaj uređaj na mestu na kojem temperatura prostora odgovara klimatskoj klasifikaciji uređaja navedenoj u sledećoj tabeli:

Postavite ovaj uređaj na mestu gde temperatura okoline odgovara klimatskoj klasi naznačenoj na natpisnoj pločici uređaja:

Za rashladne uređaje s klimatskom klasom:

- Povećano umerena: „ovaj rashladni uređaj predviđen je za upotrebu na sobnoj temperaturi u rasponu od 10 ° C do 32 ° C (SN);
- Umerena: „ovaj rashladni uređaj predviđen je za upotrebu na sobnoj temperaturi u rasponu od 16 ° C do 32 ° C (N);
- Subtropska: „ovaj rashladni uređaj predviđen je za upotrebu na sobnoj temperaturi u rasponu od 16 ° C do 38 ° C (ST);
- Tropska: „Ovaj rashladni uređaj predviđen je za upotrebu na sobnoj temperaturi od 16 ° C do 43 ° C (T);

Mesto postavljanja uređaja

Uređaj treba da bude postavljen udaljen od izora toplote kao što su radijatori, bojleri, direktna sunčeva svetlost itd. Uverite se da vazduh može slobodno da cirkuliše oko zadnjeg dela zamrzivača. Da biste bili sigurni da će uređaj funkcionisati sa najboljim performansama, ukoliko je uređaj postavljen ispod visećih delova na zidu, minimalna udaljenost između poklopca uređaja i elementa montiranog na zid mora biti najmanje 100mm. Ipak, najidealnije je da se uređaj ne postavlja ispod montiranih delova na zidu. Nivelisanje uređaja moguće je pomoću jedne ili više nogara na postolju uređaja.



UPOZORENJE! Neophodno je omogućiti isključivanje uređaja iz glavnog utikača; stoga utičnica mora biti dostupna nakon instalacije.

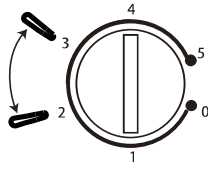
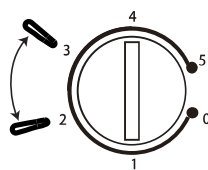
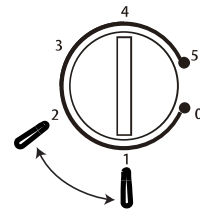
Električno povezivanje

Pre uključivanja uverite se da napon prikazan u tabeli odgovara naponu mreže vašeg domaćinstva. Utičnica u koju uključujete uređaj mora imati uzemljenje. Kabal za napajanje električnom energijom opremljen je kontaktima u tu s vrhu. Ukoliko utičnica nije uzemljena, u skladu sa osnovnim propisima, konsultujte kvalifikovanog električara.

Proizvođač nije odgovoran ukoliko se ne preduzmu mere opreza.
Ovaj uređaj je u skladu sa direktivama EEC.

Svakodnevna upotreba

Preporuke za podešavanje temperature

Preporuka za podešavanje temperature		
Temperatura prostorije	Odeljak zamrzivača	Odeljak frižidera
Letnja	/	
		Postaviti na 2~3
Normalna	/	
		Postaviti na 2~3
Zimska	/	
		Postaviti na 1~2

- Informacije date iznad su preporučene temperaturne postavke.

Uticaj na skladištenje hrane

- Prema preporučenim postavkama, najbolje vreme skladištenja u frižideru nije duže od 3 dana.
- Najbolje vreme čuvan može se smanjiti u drugim postavkama.

Svakodnevna upotreba

Svakodnevna upotreba

Postavite različitu vrstu hrane prema tabeli ispod:

Pregrade frižidera	Vrsta hrane
Vrata ili podesive pregrade u vratima	Hrana sa prirodnim konzervansima, kao što su džemovi, sokovi, pića i začini. Ne stavljajte kvarljivu hranu.
Fioka za salatu	Voće, bilje i povrće treba stavljati odvojeno. Nemojte stavljati banane, crni luk, krompir i beli luk u frižider.
Polica frižidera	Mlečni proizvodi, jaja. Hrana koju ne treba hladiti, kao što su gotova jela, mesni proizvodi, ostaci hrane.
Odeljak zamrzivača	Hrana koja se može čuvati duže vreme.

Svakodnevna upotreba

Prva upotreba

Čišćenje unutrašnjosti

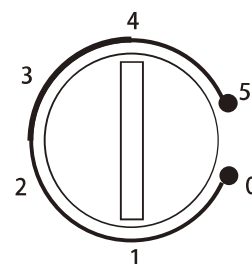
Pre prve upotrebe uređaja isperite unutrašnjost i unutrašnje delove mlakom vodom i neutralnim sapunom kako bi otklonili blago neprijatan miris karakterističan kod novog uređaja, zatim temeljno osušiti.

Važna napomena! Nemojte koristiti abrazivna sredstva ili deterdžente, jer će to oštetiti finu obradu uređaja.

Podešavanje temperature

- Uključite uređaj. Unutrašnja temperatura kontroliše se pomoću termostata. Postoji 6 (8) nivoa podešavanja . **1** je najtopliji, a **5** (7) najhladniji nivo i 0 znači da je isključeno.

Uređaj možda neće funkcionisati na podešenoj temperaturi ukoliko je postavljen u prilično toploj prostoriji ili ako često otvarate vrata uređaja.



Svakodnevna upotreba

Police koje se mogu premeštati

Sve police mogu da se premeštaju na željeno mesto.

Postavljanje pregrada u vratima uređaja

Kako bi omogućili smeštanje pakovanja hrane raznih veličina, pregrade na vratima se mogu postavljati na različitim visinama.

Pratite proces opisan ispod:

- Korak 1. Povucite policu da biste je oslobodili.
- Korak 2. Izaberite odgovarajuće mesto i pritisnite policu na dva konveksna jezička dok se potpuno ne uklopi.

Fioka za voće i povrće

Fioka je pogodna za čuvanje voća i povrća. Ona se može i ukloniti po potrebi.

Otapanje

Duboko zamrznuta ili zamrznuta hrana pre upotrebe treba da se otopi u frižideru ili na sobnoj temperaturi. Postavite zamrznutu hranu na tanjir ili u posudu kako biste izbegli kondenzovanje vode prilikom otapanja.

Korisni saveti

Saveti za čuvanje sveže hrane

Da biste dobili najbolje rezultate:

- Ne stavljajte toplu hranu ili tečnost koja isparava u frižider
- Poklopite ili umotajte hranu, naročito onu koja ima jači miris
- Postavite hranu tako da oko nje može slobodno da cirkuliše vazduh

Saveti za otpremanje hrane u frižider

Korisni saveti:

- Meso (sve vrste): umotajte u polietilensku kesu i stavite na staklenu policu iznad fioke za voće i povrće. Radi sigurnosti, na ovaj način odložite hranu najduže dan-dva.
- Kuvana hrana, hladna jela, i td...treba da se poklopi i može se držati na bilo kojoj polici.
- Voće i povrće: pažljivo očistiti i odložiti u za to namenjenu fioku.

Svakodnevna upotreba

- Maslac i sir: čuvati u za to namenjenu kutiju ili umotati u aluminijumsku foliju ili kesu za zamrzavanje kako bi se što više sačuvali.
- Flaše sa mlekom: moraju imati čep i treba ih držati u pregradama na vratima frižidera.
- Banane, krompir, crni i beli luk, ukoliko nisu upakovani, ne smeju se držati u frižideru.

Čišćenje

Iz higijenskih razloga unutrašnjost uređaja, uključujući unutrašnje sastavne delove moraju se redovno čistiti.



Oprez! Uređaj ne sme biti uključen u prilikom čišćenja. Postoji opasnost od elektrošoka! Pre čišćenja isključite uređaj i uklonite utikač iz utičnice. Nikada nemojte čistiti uređaj paročistačem. Vлага se može zadržati na električnim delovima, opasnost od elektrošoka! Vrela para može dovesti do oštećenja plastičnih delova. Uređaj mora biti suv pre nego što se ponovo pusti u rad.

Važno! Eterična ulja i organski rastvarači mogu reagovati sa plastičnim delovima, na primer limunov sok ili sok od pomorandže, buterna kiselina, sredstva za čišćenje koja sadrže sirćetnu kiselinu

- Nemojte dozvoliti da takve supstance dodju u kontakt sa delovima uređaja.
- Nemojte koristiti nikakva abrazivna sredstva.
- Odstranite hranu iz zamrzivača. Čuvajte je na hladnom mestu, dobro pokrivenu.
- Isključite uređaj i uklonite utikač iz utičnice.
- Očistite uređaj i unutrašnje delove krpom i mlakom vodom. Nakon čišćenja obrišite čistom vodom i dobro osušite.
- Taloženje prašine na kondenzatoru povećava porošnju električne energije. Iz ovog razloga pažljivo očistite kondenzator na poleđini uređaja mekom četkom ili vakuumskim čistačem jednom godišnje.¹⁾
- Nakon što je sve osušeno ponovo pustite uređaj u rad.

1)_Ukoliko je kondenzator na poleđini uređaja

Svakodnevna upotreba

Rešavanje problema

Oprez! Pre rešavanja problema, isključite kabal za napajanje. Samo kvalifikovani električar može otkloniti kvar koji nije naveden u ovom uputstvu.

Problem	Mogući uzrok	Rešenje
Uređaj ne radi	Dugme za regulisanje temperature je podešeno na "0".	Podesite dugme na drugi broj da biste uključili uređaj.
	Glavni utikač nije uključen ili je oslabio.	Priključite glavni utikač.
	Osigurač je pregoreo ili je u kvaru.	Proveriti osigurač, zameniti ukoliko je potrebno.
	Utičnica je neispravna.	Neispravne utičnice mora zameniti električar.
Hrana je previše topla.	Temperatura nije dobro podešena.	Molimo da pogledate u odeljku Podešavanje početne temperature.
	Vrata su otvorena duži period.	Držati otvorena vrata samo koliko je neophodno.
	Velika količina tople hrane je otpremljena u uređaj tokom prethodna 24 sata.	Podesite regulator temperature privremeno na nižu temperaturu.
	Uređaj je blizu izvora toplote.	Molimo da pogledate u odeljku Instalacija uređaja i njegovo postavljanje.
Uređaj previše hladi.	Temperatura je podešena na hladno.	Podesite regulator temperature privremeno na višu temperaturu.
Netipična buka	Uređaj nije nivelisan.	Podesite nožice za podešavanje.
	Uređaj dodiruje zid ili druge objekte.	Blago pomerite uređaj..
	Sastavni deo, na pr cev, sa zadnje strane aparata dodiruje zid ili drugi deo uređaja.	Ukoliko je potrebno, pažljivo pomerite taj deo.

Važno! Prilikom normalne upotrebe prisutni su određeni zvuci (kompresor, cirkulacija rashladnog sredstva). Ukoliko se kvar ponovo javi, kontaktirajte Servisni centar

TEHNIČKI PODACI

Tehničke informacije nalaze se na natpisnoj pločici na unutrašnjoj strani uređaja i na energetske nalepnici.

QR kod na energetske nalepnici isporučenoj sa uređajem daje vam web link o informacijama u vezi sa performansama uređaja u EU EPREL bazi podataka.

Energetsku nalepnicu sačuvajte radi buduće reference zajedno sa uputstvom za upotrebu i svim ostalim dokumentima isporučenim uz ovaj uređaj.

Takođe je moguće pronaći iste informacije u EPREL-u putem linka

<https://eprel.ec.europa.eu> i naziva modela i broja proizvoda koji se nalazi na natpisnoj pločici sa podacima o uređaju.

Za detaljne informacije o energetske nalepnici pogledajte link www.theenergylabel.eu

INFORMACIJE O TESTU PERFORMANSI (TEST INSTITUTE)

Za svaku Eko Dizajn verifikaciju, uređaj mora biti u skladu sa EN 62552 standardom. Ventilacioni zahtevi, dimenzije udubljenja i minimalni vazdušni prostor moraju biti navedeni ovom korisničkom uputstvu u Poglavlju 2. Molimo vas da kontaktirate proizvođača za sve dodatne informacije, uključujući planove utovara.

SERVIS I BRIGA O KORISNIKU

Uvek koristite originalne rezervne delove.

Kada kontaktirate naš ovlašćeni servisni, potrebni su vam sledeći podaci: model, serijski broj i indeks servisa.

Informacije se mogu naći na natpisnoj pločici. Podložne su promenama bez najave. Originalni rezervni delovi za neke određene komponente dostupni su najmanje 7 ili 10 godina, u zavisnosti od vrste komponente, od stavljanja na tržište poslednjeg modela uređaja.

Posetite naš web sajt:

www.voxelectronics.com



HRV /
BOS

Upute za uporabu

Hladnjak **KS0610F**
KS0610SF

Sadržaj

1. Sigurnosne informacije	strana 1-10
2. Opći izgled uređaja	strana 11
3. Promjenljiva strana otvaranja vrata	strana 12-13
4. Instalacija	strana 14 -15
5. Svakodnevna uporaba	strana 16-20
6. TEHNIČKI PODACI	strana 21
7. INFORMACIJE O TESTU PERFORMANSI (TEST INSTITUTE)	strana 21
8. SERVIS I BRIGA O KORISNIKU	strana 21


U Vašem je interesu da osigurate pravilnu i sigurnu uporabu, te prije postavljanja i prve uporabe uređaja, pažljivo pročitajte ovaj korisnički priručnik, uključujući njegove savjete i upozorenja. Da biste izbjegli nepotrebne greške i nezgode, neophodno je da svi korisnici uređaja budu detaljno upoznati s njegovim radom i sigurnim funkcijama. Sačuvajte ove upute i osigurajte da ostanu uz uređaj ako mu mijenjate mjesto ili ga prodajete, tako da svi koji ga koriste tijekom njegovog vijeka trajanja budu pravilno informirani o uporabi i sigurnosti uređaja. Radi sigurnosti života i imovine pridržavajte se naputaka u ovom korisničkom priručniku, jer proizvođač ne snosi odgovornost za štetu nastalu nepoštovanjem mjera opreza.


Sigurnost djece i osoba sa smanjenim sposobnostima

- Ovaj aparat mogu koristiti djeca dobi od 8 i više godina i osobe sa smanjenim fizičkim, osjetilnim ili mentalnim sposobnostima ili nedostatkom iskustva i znanja, ako su pod nadzorom ili su dobile upute o korištenju uređaja na siguran način i razumiju opasnost kojoj mogu biti izložene.
- Djeci u dobi od 3 do 8 godina dopušteno je puniti i prazniti rashladne uređaje.
- Djeca moraju biti pod nadzorom te treba voditi računa da se ne igraju s uređajem.
- Čišćenje i održavanje ne smiju obavljati djeca osim ako imaju 8 ili više godina i ako su pod nadzorom.


- Čuvajte sav ambalažni materijal udaljen od djece. Postoji rizik od gušenja.
 - Ukoliko odlažete uređaj, izvucite utikač iz utičnice, odsijecite naponski kabel (što je moguće bliže uređaju) i uklonite vrata kako biste spriječili da se djeca igraju s uređajem, strujni udar ili da se djeca zatvore unutar uređaja.
 - Ukoliko vaš stari uređaj ima magnetnu brtvu, razbijte je ili uklonite prije odlaganja starog uređaja.
- To će spriječiti da postane smrtonosna zamka za dijete.

Opća sigurnost

 **UPOZORENJE!** Držite ventilacijske otvore, na kućištu iii na ugradbenoj strukturi uređaja, bez prepreka.

 **UPOZORENJE!** Ne koristiti mehaničke uređaje iii druga sredstva za ubrzavanje postupka odmrzavanja, osim onih koje je preporučio proizvođač.


 **UPOZORENJE!** Nemojte oštetiti rashladni krug.


 **UPOZORENJE!** Ne koristiti druge električne uređaje (kao na pr. aparate za pravljenje sladoleda) unutar odjeljaka ovo uređaja, osim ako nisu onog tipa koje je preporučio proizvođač.

Sigurnosna upozorenja



 **UPOZORENJE!** Ne dodirivati žarulju ukoliko je dugo uključena jer može biti jako topla ¹⁾

 **UPOZORENJE!** Kada postavljate uređaj, uvjerite se da naponski kabel nije uvijen ili oštećen.

 **UPOZORENJE!** Nemojte postavljati više prijenosnih utičnica na stražnjoj strani uređaja.

- Ne držite eksplozivne tvari, kao što su posude s aerosolom sa zapaljivim plinovima, u ovom uređaju.

- Izobutan (R600a), kojeg sadrži rashladni krug ovog uređaja, je prirodni plin bez štetnog utjecaja na okoliš, ali je zapaljiv.

- Prilikom transporta i instaliranja uređaja, uvjerite se da ne dođe do oštećenja niti jednog dijela rashladnog kruga.

- Izbjegavajte otvorene plamenove i izvore paljenja.

- Pažljivo prozračite prostoriju u kojoj je uređaj smješten.

- Opasno je mijenjati specifikacije ili ovaj uređaj na bilo koji način. Svako oštećenje naponskog kabela može uzrokovati kratak spoj, vatru i/ili strujni udar.


- Ovaj uređaj namijenjen je za uporabu u kućanstvu i za slične namjene kao što su:

- kuhinje u trgovinama, uredima i drugim radnim prostorima;

1) Ukoliko ima osvjetljenja u odjeljku uređaja

- farme i sobe dostupne gostima u hotelima, motelima i drugim smještajnim prostorijama;
- smještajima tipa noćenje s doručkom;
- ugostiteljstvu i sličnim namjenama koje ne spadaju u maloprodaju.

 **UPOZORENJE!** Svaki električni dio (utikač, naponski kabel, kompresor i td) mora zamijeniti kvalificirani tehničar ili druga ovlaštena osoba.

 **UPOZORENJE!** Žarulja koja se koristi u uređaju je "žarulja s posebnom namjenom" koja se može koristiti samo kao pomoćni dio uređaja. Ova "žarulja s posebnom uporabom" ne može se koristiti za sobno osvjetljenje u kućanstvu.¹

- Nemojte koristiti produžne kabele.
- Uvjerite se da utikač nije prignječen ili oštećen na stražnjoj strani uređaja. Prignječeni ili oštećeni utikač može dovesti do pregrijavanja i izazvati požar.
- Uvjerite se da možete doći do strujnog utikača uređaja.
- Nemojte vući naponski kabel.
- Ukoliko je utikač slabo povezan, ne ubacujte ga u utičnicu. Postoji rizik od strujnog udara ili požara.
- Ne smijete rukovati uređajem bez žarulje.
- Ovaj uređaj je težak. Budite pažljivi prilikom pomicanja.

1) Ukoliko ima osvjetljenja u odjeljku uređaja

- Ne uklanjajte i ne dodirujte stvari iz zamrzivača ako su vam ruke vlažne/mokre, jer može doći do ogrebotina na koži ili ozeblina.
- Izbjegavajte dugo izlaganje uređaja dnevnoj svjetlosti.

Svakodnevna uporaba

- Ne stavljajte ništa vruće na plastične dijelove u uređaju.
- Ne stavljajte prehrambene proizvode izravno uz stražnju stijenku.

Jednom odmrznuta hrana ne smije se ponovno zamrzavati.¹

- Otpremite hranu za pakiranje prema uputama proizvođača za otpremanje hrane za zamrzavanje.¹
- Preporuke proizvođača za čuvanje hrane u uređaju moraju se strogo poštivati. Vidite relevantne upute.
- Nemojte stavljati gazirana pića u odjeljak za zamrzavanje, jer dolazi do stvaranja pritiska unutar ambalaže, što može dovesti do eksplozije i oštećenja na uređaju.¹
- Kocke leda mogu dovesti do ozeblina ako se koriste odmah nakon vađenja iz uređaja.¹
- Kako biste izbjegli kontaminaciju hrane, obratite pažnju na sljedeće instrukcije:

1) Ako ima osvjetljenja u odjeljku uređaja

- Otvaranje vrata na duži period može uzrokovati značajan porast temperature u odjeljcima uređaja.
- Redovito čistite površine koje mogu stupiti u kontakt s hranom i dostupnim sustavima odvoda.
- Očistite spremnik za vodu ako se ne koristi 48 sati; isperite sustav za vodu povezan sa vodosnabdijevanjem ako voda nije otjecala 5 dana.
- U hladnjaku čuvajte sirovo meso i ribu u odgovarajućim posudama, da ne dođe u kontakt s drugom hranom ili da ne kaplje na drugu hranu.
- Odjelci s dvije zvijezde (ako ih ima u uređaju) pogodni su za čuvanje prethodno smrznute hrane, čuvanje i pravljenje sladoleda i ledenih kocki.
- Odjelci s jednom, dvije i tri zvijezde (ako ih ima u uređaju) nisu pogodni za smrzavanje svježih hrane.
- Ako je aparat za hlađenje ostavljen prazan na dulji period, isključite ga, odmrznite, očistite, osušite i ostavite vrata otvorena kako biste spriječili razvoj plijesni u uređaju.

Održavanje i čišćenje

- Prije održavanja, isključite uređaj i izvadite utikač iz zidne utičnice.
- Nemojte čistiti uređaj metalnim predmetima.

- Nemojte koristiti oštre predmete za uklanjanje mraza u uređaju. Koristite plastični strugač. ¹
- Redovito prozračujte odvod zamrznute vode u hladnjaku. Po potrebi, očistite odvod. Ako je odvod blokiran, voda će se sakupljati na dnu uređaja. ²

Postavljanje

Važno! Kod električnog povezivanja pažljivo slijedite relevantne instrukcije u određenim odjeljcima.

- Raspakirajte uređaj i provjerite da na njemu nema oštećenja. Nemojte povezivati uređaj ako je oštećen. Prijavite moguća oštećenja odmah trgovini u kojoj ste kupili uređaj. U tom slučaju sačuvajte ambalažni materijal.
- Preporučuje se da sačekate najmanje 4 sata prije povezivanja uređaja kako bi se ulje u kompresoru rasporedilo pravilno.
- Osigurajte adekvatan protok zraka oko uređaja, kako ne bi došlo do pregrijavanja. Kako biste osigurali dovoljno zraka, slijedite relevantne upute za postavljanje.
- Izbjegavajte da štitnici uređaja dodiruju stijenke ili tople dijelove (kompresor, kondenzator) kako biste

1) Ako postoji odjeljak zamrzivača

2) Ako postoji odjeljak za čuvanje svježe hrane

spriječili moguće gorenje uređaja.

- Uređaj ne smije biti postavljen u blizini radijatora ni štednjaka.
- Uvjerite se da je utičnica dostupna nakon postavljanja uređaja.



Servisiranje



- Svaka električna intervencija koja zahtijeva servisiranje uređaja mora biti obavljena od strane kvalificiranog električara ili kompetentne osobe.
- Ovaj proizvod mora biti servisiran od strane ovlaštenog servisnog centra, i mogu se koristiti samo originalni rezervni dijelovi.

Savjeti za uštedu energije

- Nemojte stavljati toplu hranu u uređaj;
- Nemojte čuvati spakiranu hranu blizu jednu drugoj jer to sprječava cirkuliranje zraka;
- Uvjerite se da hrana ne dodiruje stijenke odjeljaka;
- Ako dođe do nestanka struje, nemojte otvarati vrata;
- Nemojte često otvarati vrata;
- Nemojte držati vrata dugo otvorena;
- Nemojte podešavati termostat na suviše niske temperature;
- Pojedine dijelove, poput ladica, treba držati zbog manje potrošnje električne energije.

Zaštita okoliša

 Ovaj uređaj ne sadrži plinove koji mogu oštetiti ozonski omotač, kao ni rashladni krug niti izolacijski materijal. Uređaj ne treba odstraniti zajedno sa gradskim otpadom. Izolacijska pjena sadrži zapaljive plinove: ovaj uređaj treba odložiti u skladu sa zakonskom regulativom za otklanjanje uređaja dobijenom od lokalnih vlasti. Izbjegavajte oštećenja rashladnog dijela, naročito toplotnog grijača. Materijali korišteni na ovom uređaju koji su označeni simbolom  mogu se reciklirati.

Simbol na proizvodu ili njegovoj ambalaži označava da se s tim proizvodom ne smije postupati kao sa  kućanskim otpadom. Umjesto toga, proizvod trebaju ukloniti odgovarajući centri za  reciklažu elektroničke i električne opreme.

Ispravnim uklanjanjem ovog proizvoda, sprječavate potencijalne negativne posljedice na okoliš i zdravlje ljudi, koji bi inače mogli biti ugroženi neadekvatnim zbrinjavanjem ovog proizvoda. Za detaljnije informacije o recikliranju ovog uređaja, molimo kontaktirajte odgovarajući lokalni ured, ured za zbrinjavanje kućanskog otpada ili trgovinu gdje ste kupili uređaj.

Materijali za ambalažu

Materijali sa simbolom  mogu se reciklirati. Odložite

Sigurnosna upozorenja



materijal za pakiranje u adekvatne kontejnere za reciklažu

Odlaganje uređaja

1. Odspojite glavni utikač iz utičnice.
2. Isjecite naponski kabel i odložite ga.

UPOZORENJE!

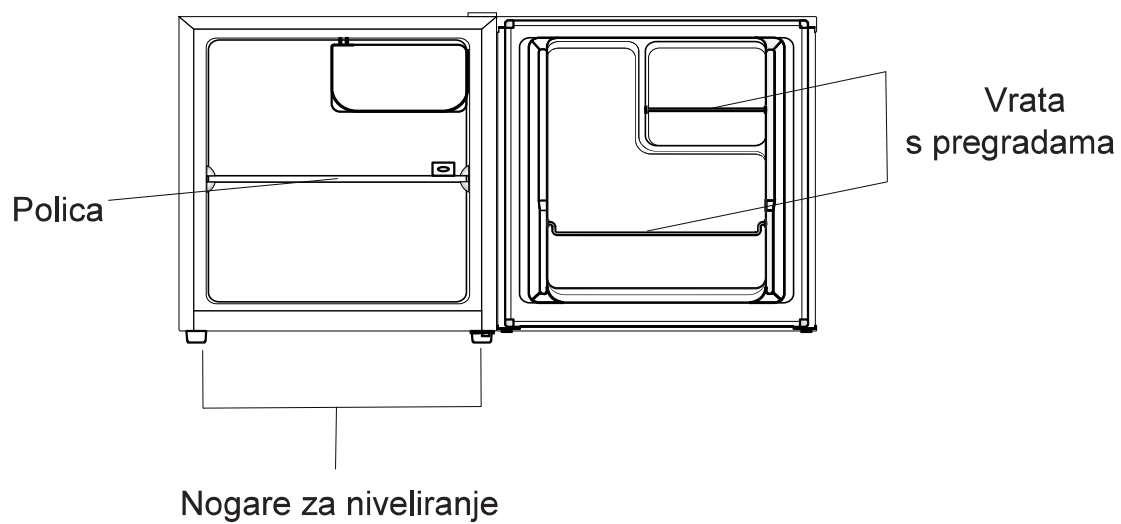


Tijekom uporabe, servisiranja i odlaganja uređaja, obratite pažnju na simbol sličan onome na lijevoj strani, koji se nalazi na stražnjoj strani uređaja (stražnja ploča ili kompresor) žute ili narančaste boje.

To je simbol koji označava rizik od požara. U rashladnim cijevima i kompresoru nalaze se zapaljivi materijali.

Molimo da uređaj udaljite od izvora vatre tijekom uporabe, servisiranja i odlaganja.

Izgled uređaja



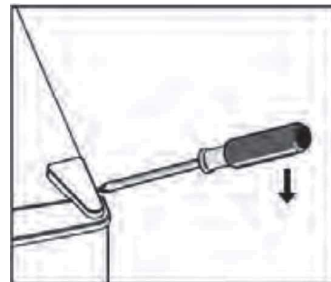
Bilješka: Ova slika je samo za informaciju o djelovima uređaja.

Promjenljiva strana postavljanja vrata

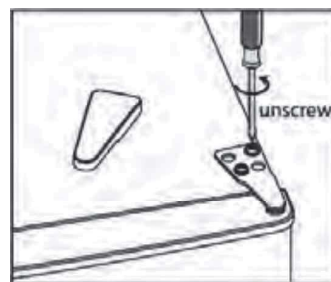
Potreban alat: okasti ključ, plosnati izvijač, šestougaoni imbus(utični ključ).

- Uvjerite se da je uređaj isključen i prazan.
- Da biste uklonili vrata, neophodno je da stavite uređaj u kosi položaj. Trebalo bi da naslonite uređaj na čvrsto tle kako ne bi skliznuo tijekom procesa zamjene strane vrata.
- Sačuvajte sve uklonjene dijelove kako bi ponovo mogli da postavite vrata.
- Nemojte položiti uređaj u ležeći položaj jer to može oštetiti sistem za hlađenje.
- Preporučljivo je da najmanje dvije osobe sudjeluju u procesu spajanja dijelova.

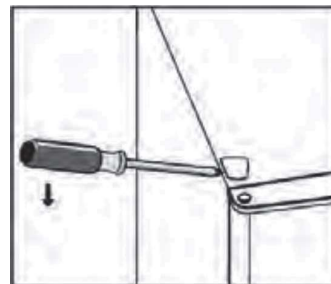
1. Uklonite gornji poklopac šarke s desne strane.



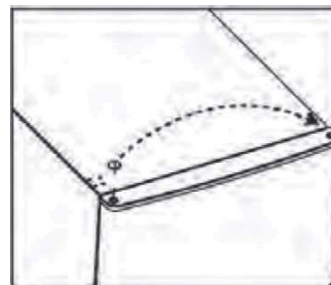
2. Odvijte 2 vijka. Zatim uklonite postolje šarke.



3. Uklonite poklopac šarke s lijeve strane.

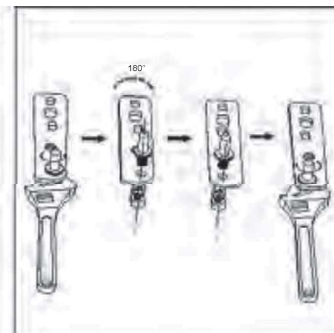
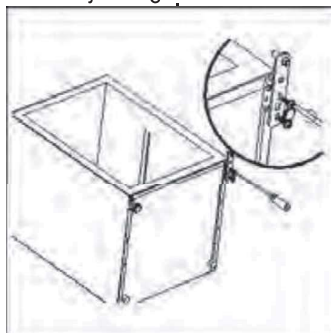


4. Izvucite jezgro poklopca s lijeve na desnu stranu. Zatim podignite gornja vrata i postavite ih na mekanu podlogu kako biste izbjegli eventualne ogrebotine.

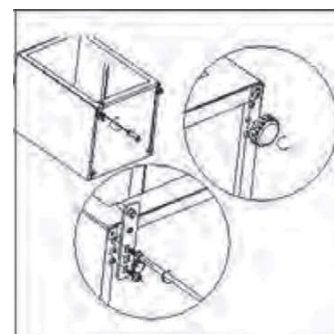


Promjenljiva strana postavljanja vrata

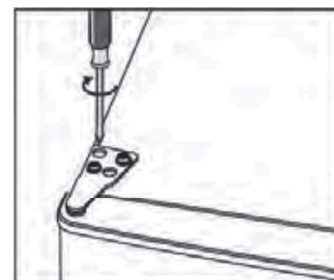
5. Odvijte i uklonite donju šarku, okrenite nosač i zamjenite ga



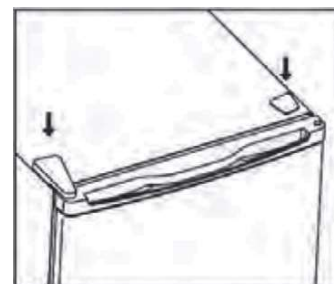
6. Vratite i podesite nosač podešavajući donju šarku. Zamenite obje nogice za niveliranje.



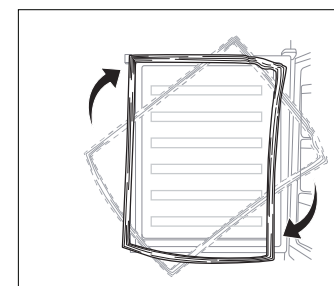
7. Premjestite donja vrata na odgovarajuće mjesto. Proverite da li su poravnana horizontalno i okomito, tako da su zaptivke zatvorene sa sviju strana prije no što zategnete gornju šarku.
8. Postavite postolje šarke i zavijte za gornji dio uređaja.
9. Ukoliko je neophodno koristite ključ za matice.



10. Stavite poklopac šarke i ponovo zašrafite.

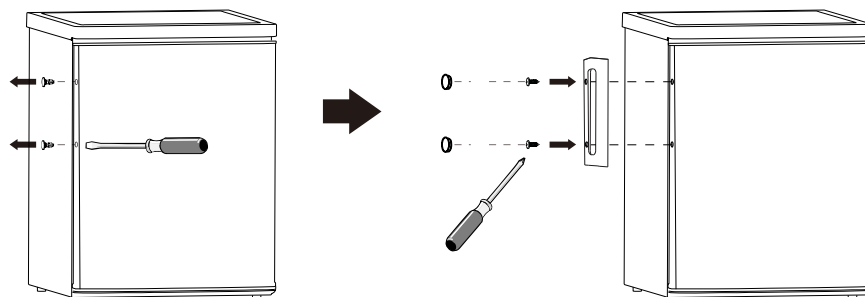


11. Odvojite brtve na vratima hladnjaka i zamrzivača, a zatim ih stavite ponovno nakon rotiranja.



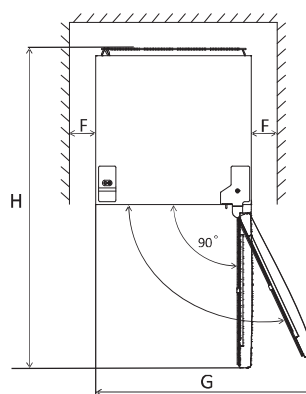
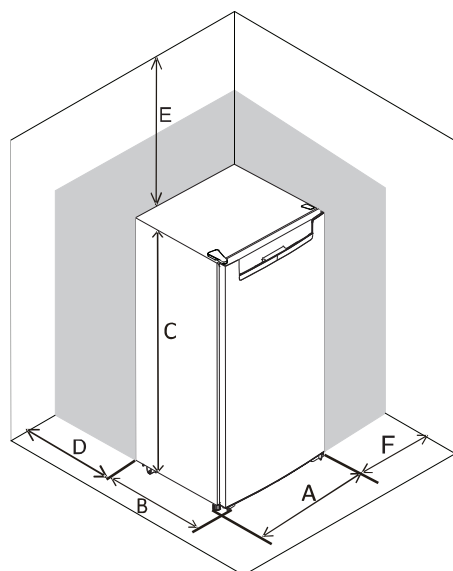
Instalacija

Postavljanje ručke za vrata



Prostorni zahtjevi

Ostavite dovoljno prostora za otvaranje vrata.
Ostavite najmanje 50mm prostora sa obje strane

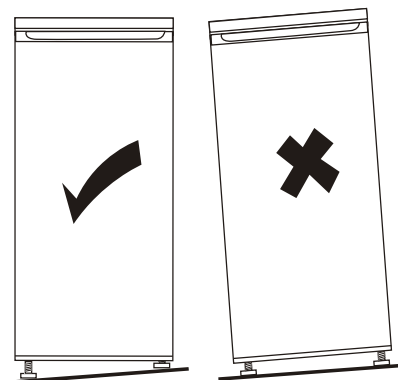
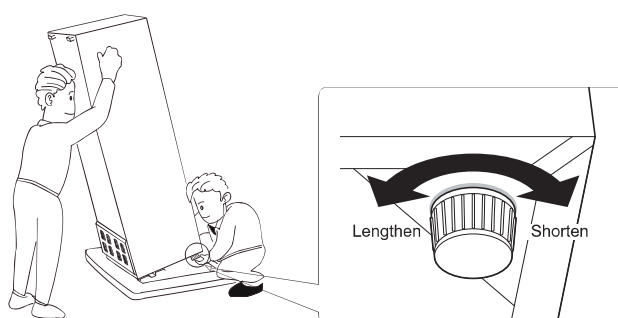


A	440
B	470
C	510
D	min=50
E	min=50
F	min=50
G	880
H	910

Niveliranje uređaja

Da biste to učinili podesite dvije nogare za niveliranje na prednjoj strani uređaja.

Ako uređaj nije u ravni, poravnavanje vrata i magnetne brtve neće biti pravilno urađen



Instalacija

Postavljanje

Postavite ovaj uređaj na mjestu gdje temperatura okoline odgovara klimatskoj klasi naznačenoj na natpisnoj pločici uređaja:

Za rashladne uređaje s klimatskom klasom:

- Povećano umjerena: „ovaj rashladni uređaj predviđen je za uporabu na sobnoj temperaturi opsega od 10 ° C do 32 ° C (SN);
- Umjerena: „ovaj rashladni uređaj predviđen je za uporabu na sobnoj temperaturi opsega od 16 ° C do 32 ° C (N);
- Subtropska: „ovaj rashladni uređaj predviđen je za uporabu na sobnoj temperaturi opsega od 16 ° C do 38 ° C (ST);
- Tropska: „Ovaj rashladni uređaj predviđen je za uporabu na sobnoj temperaturi od 16 ° C do 43 ° C (T);

Mjesto postavljanja uređaja

Uređaj treba da bude postavljen udaljen od izvora toplote kao što su radijatori, bojleri, direktna sunčeva svjetlost itd. Uvjerite se da zrak može slobodno cirkulirati oko stražnjeg dijela zamrzivača. Da biste bili sigurni da će uređaj funkcionirati sa najboljim performansama, ukoliko je uređaj postavljen ispod visećih dijelova na zidu, minimalna udaljenost između poklopca uređaja i elementa montiranog na zid mora biti najmanje 100mm. Ipak, najidealnije je da se uređaj ne postavlja ispod montiranih dijelova na zidu. Nivelisanje uređaja moguće je pomoću jedne ili više nogara na postolju uređaja.



POZOR! Neophodno je omogućiti isključivanje uređaja iz glavnog utikača; stoga utičnica mora biti dostupna nakon instalacije.

Električno povezivanje

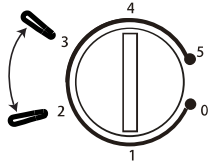
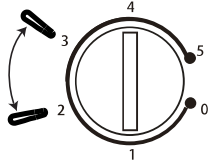
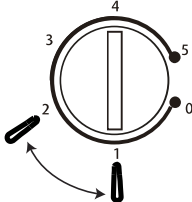
Prije uključivanja uvjerite se da napon prikazan u tabeli odgovara naponu mreže vašeg kućanstva. Utičnica u koju uključujete uređaj mora imati uzemljenje. Mrežni kabel električnom energijom opremljen je kontaktima u tu svrhu. Ukoliko utičnica nije uzemljena, u skladu sa osnovnim propisima, konsultujte kvalificiranog električara.

Proizvođač nije odgovoran ukoliko se ne preduzmu mjere opreza.

Ovaj uređaj je u skladu sa direktivama EEC.

Svakodnevna uporaba

Preporuke za podešavanje temperature

Preporuka za podešavanje temperature		
Temperatura prostorije	Odjeljak zamrzivača	Odjeljak hladnjak
Ljetna	/	 Postaviti na 2~3
Normalna	/	 Postaviti na 2~3
Zimska	/	 Postaviti na 1~2

• Informacije date iznad su preporučene temperaturne postavke.

Utjecaj na skladištenje hrane

- Prema preporučenim postavkama, najbolje vrijeme skladištenja hladnjaka nije duže od 3 dana.
- Najbolje vrijeme pohrane može se smanjiti u drugim postavkama.

Svakodnevna uporaba

Svakodnevna uporaba

Postavite različitu vrstu hrane prema tabeli ispod:

Pregrade hladnjaka	Vrsta hrane
Vrata ili podesive pregrade u vratima	Hrana sa prirodnim konzervansima, kao što su džemovi, sokovi, pića i začini. Ne stavljajte kvarljivu hranu.
Ladica za salatu	Voće, bilje i povrće treba stavljati odvojeno. Nemojte stavljati banane, luk, krumpir i češnjak u hladnjak.
Polica hladnjaka	Mliječni proizvodi, jaja. Hrana koju ne treba hladiti, kao što su gotova jela, mesni proizvodi, ostaci hrane.
Odjeljak zamrzivača	Hrana koja se može čuvati duže vrijeme.

Svakodnevna uporaba

Prva uporaba

Čiščenje unutarnjosti

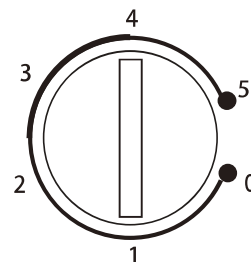
Prije prve uporabe uređaja isperite unutarnjost i unutarnje dijelove mlakom vodom i neutralnim sapunom kako bi otklonili blago neprijatan vonj karakterističan kod novog uređaja, zatim temeljno osušiti.

Važna napomena! Nemojte koristiti abrazivna sredstva ili deterđente, jer će to oštetiti finu obradu uređaja.

Podešavanje temperature

- Uključite uređaj. Unutarnja temperatura kontroliše se pomoću termostata. Postoji 6 (8) razina podešavanja . 1 je najtoplija, a 5 (7) najhladnija, a 0 znači da je isključeno.

Uređaj možda neće funkcionirati na podešenoj temperaturi ukoliko je postavljen u prilično toploj odaji ili ako često otvarate vrata uređaja.



Svakodnevna uporaba

Police koje se mogu premještati

Sve police mogu da se premještaju na željeno mjesto.

Postavljanje pregrada u vratima uređaja

Kako bi omogućili smještanje pakovanja hrane raznih veličina, pregrade na vratima se mogu postavljati na različitim visinama.

Pratite proces opisan ispod:

- Korak 1. Povucite policu da biste je oslobodili.
- Korak 2. Izaberite odgovarajuće mjesto i pritisnite policu na dva konveksna jezička dok se potpuno ne uklopi.

Ladica za voće i povrće

Ladica je pogodna za čuvanje voća i povrća. Ona se može i ukloniti po potrebi.

Otapanje

Duboko zamrznuta ili zamrznuta hrana prije uporabe treba da se otopi u frižideru ili na sobnoj temperaturi. Postavite zamrznutu hranu na tanjur ili u posudu kako biste izbegli kondenzovanje vode prilikom otapanja.

Korisni savjeti

Savjeti za čuvanje svježe hrane

Da biste dobili najbolje rezultate:

- Ne stavljajte toplu hranu ili tečnost koja isparava u hladnjaku
- Poklopite ili umotajte hranu, naročito onu koja ima jači miris
- Postavite hranu tako da oko nje može slobodno da cirkulira zrak

Savjeti za otpremanje hrane u hladnjak

Korisni savjeti:

- Meso (sve vrste): umotajte u polietilensku kesu i stavite na staklenu policu iznad ladice za voće i povrće. Radi sigurnosti, na ovaj način odložite hranu najdulje dan-dva.
- Kuhana hrana, hladna jela, i td...treba da se poklopi i može se držati na bilo kojoj polici.
- Voće i povrće: pažljivo očistiti i odložiti u za to namjenjenu ladicu.

Svakodnevna uporaba

- Maslac i sir: čuvati u za to namjenjenu kutiju ili umotati u aluminijumsku foliju ili kesu za zamrzavanje kako bi se što više sačuvali.
- Flaše sa mlijekom: moraju imati čep i treba ih držati u pregradama na vratima hladnjaka.
- Banane, krumpir, crni i bijeli luk, ukoliko nisu upakirani, ne smiju se držati u hladnjaku.

Čišćenje

Iz higijenskih razloga unutarnjost uređaja, uključujući unutarnje sustavne dijelove moraju se redovito čistiti.



Pozor! Uređaj ne smije biti uključen u struju prilikom čišćenja. Postoji opasnost od elektrošoka! Prije čišćenja isključite uređaj i uklonite utikač iz utičnice. Nikada nemojte čistiti uređaj paročistačem. Vлага se može zadržati na električnim dijelovima, opasnost od elektrošoka! Vrela para može dovesti do oštećenja plastičnih dijelova. Uređaj mora biti suv prije nego što se ponovo pusti u rad.

Važno! Eterična ulja i organska otapala mogu reagirati s plastičnim dijelovima, na primjer limunov sok ili sok od naranče, buterna kiselina, sredstva za čišćenje koja sadrže ocatnu kiselinu

- Nemojte dozvoliti da takve tvari dodju u kontakt s dijelovima uređaja.
- Nemojte koristiti nikakva abrazivna sredstva.
- Odstranite hranu iz zamrzivača. Čuvajte je na hladnom mjestu, dobro pokrivenu.
- Isključite uređaj i uklonite utikač iz utičnice.
- Očistite uređaj i unutarnje dijelove krpom i mlakom vodom. Nakon čišćenja obrišite čistom vodom i dobro osušite.
- Taloženje prašine na kondenzatoru uvećava potrošnju električne energije. Iz ovog razloga pažljivo očistite kondenzator na poleđini uređaja mekom četkom ili vakuumskim čistačem jednom godišnje.¹⁾
- Nakon što je sve osušeno ponovo pustite uređaj u rad.

1)_Ukoliko je kondenzator na poleđini uređaja

Svakodnevna uporaba

Rješavanje problema



Pozor! Prije rješavanja problema, isključite mrežni kabel. Samo kvalificirani električar može otkloniti kvar koji nije naveden u ovoj uputi.

Problem	Mogući uzrok	Rješenje
Uređaj ne radi	Gumb za reguliranje temperature je podešen na "0".	Podesite gumb na drugi broj da biste uključili uređaj.
	Glavni utikač nije uključen ili je oslabio	Priključite glavni utikač.
	Osigurač je pregoreo ili je u kvaru	Provjeriti osigurač, zamijeniti ukoliko je potrebno..
	Utičnica je neispravna.	Neispravne utičnice mora zamijeniti električar.
Hrana je previše topla.	Temperatura nije dobro podešena.	Molimo da pogledate u odjeljku Podešavanje početne temperature.
	Vrata su otvorena duži period.	Držati otvorena vrata samo koliko je neophodno.
	Velika količina tople hrane je otpremljena u uređaj tokom prethodna 24 sata.	Podesite regulator temperature privremeno na nižu temperaturu.
	Uređaj je blizu izvora toplote.	Molimo da pogledate u odeljku Instalacija uređaja i njegovo postavljanje.
Uređaj previše hladi.	Temperatura je podešena na hladno.	Podesite regulator temperature privremeno na više temperature.
Netipična buka	Uređaj nije niveliran.	Podesite nožice za podešavanje.
	Uređaj dodiruje zid ili druge predmete.	Blago pomaknite uređaj.
	Sustavni dio, na primjer cijev, sa stražnje strane aparata dodiruje zid ili drugi dio uređaja.	Ukoliko je potrebno, pažljivo pomjerite taj deo.

Ako se kvar ponovno pojavi, obratite se servisnom centru.

Ovi podaci su potrebni kako bi vam pomogli brzo i ispravno. Ovdje upišite potrebne podatke, pogledajte tipsku pločicu.

TEHNIČKI PODACI

Tehničke informacije nalaze se na natpisnoj pločici s unutarnje strane uređaja i na energetske naljepnici.

QR kod na energetske naljepnici isporučenoj s uređajem daje vam web link o informacijama u vezi sa performansama uređaja u EU EPREL bazi podataka. Energetsku naljepnicu čuvajte radi buduće reference zajedno sa uputama za uporabu i svim ostalim dokumentima isporučenim s ovim uređajem.

Također je moguće pronaći iste podatke u EPREL-u putem linka <https://eprel.ec.europa.eu> i naziva modela i broja proizvoda koji se nalazi na natpisnoj pločici uređaja.

Za detaljne informacije o energetske naljepnici pogledajte link www.theenergylabel.eu

INFORMACIJE O TESTU PERFORMANSI (TEST INSTITUTE)

Za svaku EcoDesign verifikaciju, uređaj mora biti u skladu sa EN 62552. Zahtjevi za ventilacijom, dimenzije udubljenja i minimalni zračni prostor moraju biti onkvi kako su navedeni u ovom korisničkom priručniku u Poglavlju 2.

Za sve daljnje informacije, uključujući planove utovara, obratite se proizvođaču.

SERVIS I BRIGA O KORISNIKU

Uvijek koristite originalne rezervne dijelove.

Kada kontaktirate naš ovlaštenu servisni centar, osigurajte da imate na raspolaganju sljedeće podatke: model, serijski broj i indeks usluga.

Informacije se mogu naći na natpisnoj pločici. Podložne su promjenama bez obavjesti.

Originalni rezervni dijelovi za neke određene komponente dostupni su najmanje 7 ili 10 godina, ovisno o vrsti komponente, od stavljanja na tržište posljednjeg modela uređaja.

Posjetite našu web stranicu:

www.voxelectronics.com



ENG

User manual

**Fridge KS0610F
KS0610SF**

Content

1. Safety Information	Page 1~9
2. Overview	Page 10
3. Reverse Door	Page 11~12
4. Installation	Page 13~14
5. Daily Use	Page 15~19
6. TECHNICAL DATA	Page 20
7. INFORMATION FOR TEST INSTITUTES	Page 20
8. CUSTOMER CARE AND SERVICE	Page 20

In the interest of your safety and to ensure the correct use, before installing and first using the appliance, read this user manual carefully, including its hints and warnings. To avoid unnecessary mistakes and accidents, it is important to ensure that all people using the appliance are thoroughly familiar with its operation and safety features. Save these instructions and make sure that they remain with the appliance if it is moved or sold, so that everyone using it through its life will be properly informed on appliance use and safety.






For the safety of life and property keep the precautions of these user's instructions as the manufacturer is not responsible for damages caused by omission.

Children and vulnerable people safety


- This appliance can be used by children aged from 8 years and above and persons with reduced physical, sensory or mental capabilities or lack of experience and knowledge if they have been given supervision or instruction concerning use of the appliance in a safe way and understand the hazards involved.
- Children aged from 3 to 8 years are allowed to load and unload this appliance.
- Children should be supervised to ensure that they do not play with the appliance.
- Cleaning and user maintenance shall not be made by children unless they are aged from 8 years and above and supervised.
- Keep all packaging well away from children. There is risk of suffocation.


- If you are discarding the appliance pull the plug out of the socket, cut the connection cable (as close to the appliance as you can) and remove the door to prevent playing children to suffer electric shock or to close themselves into it.
- If this appliance featuring magnetic door seals is to replace an older appliance having a spring lock (latch) on the door or lid, be sure to make that spring lock unusable before you discard the old appliance. This will prevent it from becoming a death trap for a child.

General safety


-  **WARNING!** Keep ventilation openings, in the appliance enclosure or in the built-in structure, clear of obstruction.
-  **WARNING!** Do not use mechanical devices or other means to accelerate the defrosting process, other than those recommended by the manufacturer.
-  **WARNING!** Do not damage the refrigerant circuit.
-  **WARNING!** Do not use other electrical appliances (such as ice cream makers) inside of refrigerating appliances, unless they are approved for this purpose by the manufacture.
-  **WARNING!** Do not touch the light bulb if it has been on for a long period of time because it could be very hot.¹⁾


¹⁾ If there is a light in the compartment.

 **WARNING!** When positioning the appliance, ensure the supply cord is not trapped or damaged.

 **WARNING!** Do not locate multiple portable socket-outlets or portable power suppliers at the rear of the appliance.

- Do not store explosive substances such as aerosol cans with a flammable propellant in this appliance.
- The refrigerant isobutane (R-600a) is contained within the refrigerant circuit of the appliance, a natural gas with a high level of environmental compatibility, which is nevertheless flammable.
- During transportation and installation of the appliance, be certain that none of the components of the refrigerant circuit become damaged.
 - avoid open flames and sources of ignition
 - thoroughly ventilate the room in which the appliance is situated
- It is dangerous to alter the specifications or modify this product in any way. Any damage to the cord may cause a short circuit, fire and/or electric shock.
- This appliance is intended to be used in household and similar applications such as
 - staff kitchen areas in shops, offices and other working environments;
 - farm houses and by clients in hotels, motels and other residential type environments;
 - bed and breakfast type environments;
 - catering and similar non-retail applications.

 **WARNING!** Any electrical components (plug, power cord, compressor and etc.) must be replaced by a certified service agent or qualified service personnel.

 **WARNING!** The light bulb supplied with this appliance is a “special use lamp bulb” usable only with the appliance supplied. This “special use lamp” is not usable for domestic lighting.¹⁾

- Power cord must not be lengthened.
- Make sure that the power plug is not squashed or damaged by the back of the appliance. A squashed or damaged power plug may overheat and cause a fire.
- Make sure that you can come to the mains plug of the appliance.
- Do not pull the mains cable.
- If the power plug socket is loose, do not insert the power plug. There is a risk of electric shock or fire.
- You must not operate the appliance without the lamp.
- This appliance is heavy. Care should be taken when moving it.
- Do not remove nor touch items from the freezer compartment if you hands are damp/wet, as this could cause skin abrasions or frost/freezer burns.
- Avoid prolonged exposure of the appliance to direct sunlight.

Daily use

- Do not put hot on the plastic parts in the appliance.
- Do not place food products directly against the rear wall.

¹⁾ If there is a light in the compartment.

- Frozen food must not be re-frozen once it has been thawed out.¹⁾
- Store pre-packed frozen food in accordance with the frozen food manufacturer's instructions.¹⁾
- Appliance's manufacturer's storage recommendations should be strictly adhered to. Refer to relevant instructions.
- Do not place carbonated or fizzy drinks in the freezer compartment as it creates pressure on the container, which may cause it to explode, resulting in damage to the appliance.¹⁾
- Ice lollies can cause frost burns if consumed straight from the appliance.¹⁾
- To avoid contamination of food, please respect the following instructions
- Opening the door for long periods can cause a significant increase of the temperature in the compartments of the appliance.
- Clean regularly surfaces that can come in contact with food and accessible drainage systems.
- Clean water tanks if they have not been used for 48h; flush the water system connected to a water supply if water has not been drawn for 5 days.
- Store raw meat and fish in suitable containers in the refrigerator, so that it is not in contact with or drip onto other food.
- Two-star frozen-food compartments (if they are presented in the appliance) are suitable for storing pre-frozen food, storing or making ice-cream and making ice cubes.

1) If there is a freezer compartment.

2) If there is a fresh-food storage compartment.

- One-, two- and three -star compartments (if they are presented in the appliance) are not suitable for the freezing of fresh food.
- If the appliance is left empty for long periods, switch off, defrost, clean, dry and leave the door open to prevent mould developing within the appliance.

Care and cleaning

- Before maintenance, switch off the appliance and disconnect the mains plug from the mains socket.
- Do not clean the appliance with metal objects.
- Do not use sharp objects to remove frost from the appliance. Use a plastic scraper.¹⁾
- Regularly examine the drain in the refrigerator for defrosted water. If necessary, clean the drain. If the drain is blocked, water will collect in the bottom of the appliance.²⁾

Installation

Important! For electrical connection carefully follow the instructions given in specific paragraphs.

- Unpack the appliance and check if there are damages on it. Do not connect the appliance if it is damaged. Report possible damages immediately to the place you bought it. In that case retain packing.

1) If there is a freezer compartment.

2) If there is a fresh-food storage compartment.

- It is advisable to wait at least four hours before connecting the appliance to allow the oil to flow back in the compressor.
- Adequate air circulation should be around the appliance, lacking this leads to overheating. To achieve sufficient ventilation follow the instructions relevant to installation.
- Wherever possible the spacers of the product should be against a wall to avoid touching or catching warm parts (compressor, con-denser) to prevent possible burn.
- The appliance must not be located close to radiators or cookers.
- Make sure that the mains plug is accessible after the installation of the appliance.

Service



- Any electrical work required to do the servicing of the appliance should be carried out by a qualified electrician or competent person.
- This product must be serviced by an authorized Service Center, and only genuine spare parts must be used.

Energy saving

- Don't put hot food in the appliance;
- Don't pack food close together as this prevents air circulating;
- Make sure food don't touch the back of the compartment(s);

- If electricity goes off, don't open the door(s);
- Don't open the door(s) frequently;
- Don't keep the door(s) open for too long time;
- Don't set the thermostat on exceeding cold temperatures;
- All accessories, such as drawers, shelves balconies, should be kept there for lower energy consumption.

Environment Protection

 This appliance does not contain gasses which could damage the ozone layer, in either its refrigerant circuit or insulation materials. The appliance shall not be discarded together with the urban refuse and rubbish. The insulation foam contains flammable gases: the appliance shall be disposed according to the appliance regulations to obtain from your local authorities. Avoid damaging the cooling unit, especially the heat exchanger. The materials used on this appliance marked by the symbol  are recyclable.



The symbol on the product or on its packaging indicates that this product may not be treated as household waste. Instead it should be taken to the appropriate collection point for the recycling of electrical and electronic equipment. By ensuring this product is disposed of correctly, you will help prevent potential negative consequences for the environment and human health,

which could otherwise be caused by inappropriate waste handling of this product. For more detailed information about recycling of this product, please contact your local council, your household waste disposal service or the shop where you purchased the product.


Packaging materials

The materials with the symbol are recyclable. Dispose the packaging in a suitable collection containers to recycle it.

Disposal of the appliance

1. Disconnect the mains plug from the mains socket.
2. Cut off the mains cable and discard it.

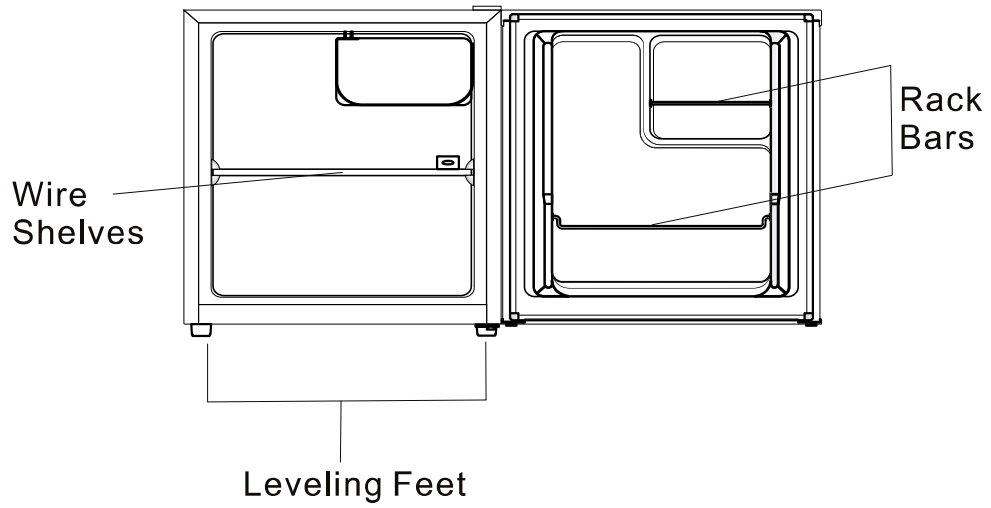


 **WARNING!** During using, service and disposal the appliance, please pay attention to symbol similar as left side, which is located on rear of appliance (rear panel or compressor) and with yellow or orange color.

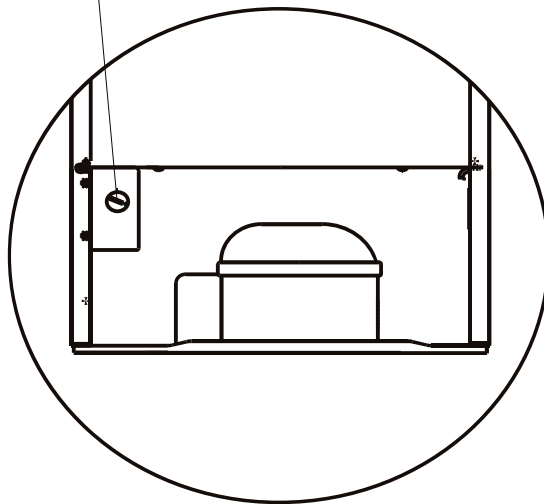
It's risk of fire warning symbol. There are flammable materials in refrigerant pipes and compressor.

Please be far away fire source during using, service and disposal.

Overview



Thermostat



Rear Side

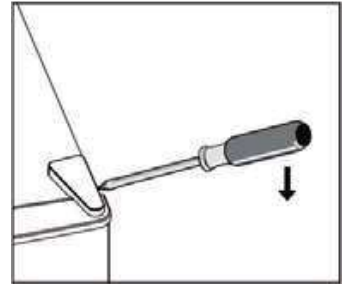
Note: Above picture is for reference only.

Reverse Door

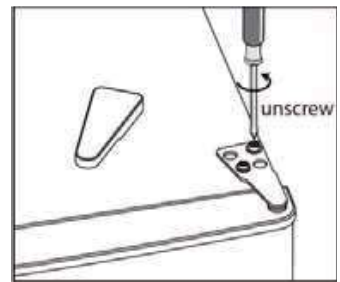
Tool required: Philips screwdriver, Flat bladed screwdriver, Hexagonal spanner.

- Ensure the unit is unplugged and empty.
- To take the door off, it is necessary to tilt the unit backwards. You should rest the unit on something solid so that it will not slip during the door reversing process.
- All parts removed must be saved to do the reinstallation of the door.
- Do not lay the unit flat as this may damage the coolant system.
- It's better that 2 people handle the unit during assembly.

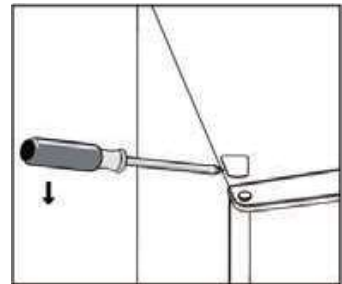
1. Remove the top right hinge cover.



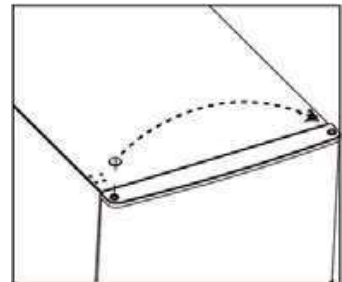
2. Undo the screws. Then remove the hinge bracket.



3. Remove the top left screw cover.

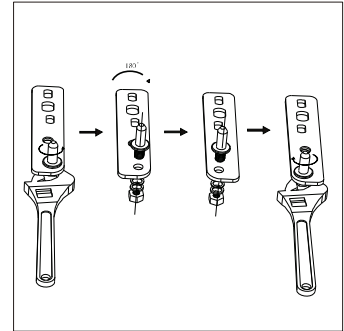
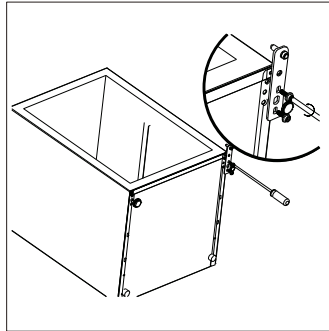


4. Move the core cover from left side to right side. And then lift the upper door and place it on a padded surface to prevent it from scratching.

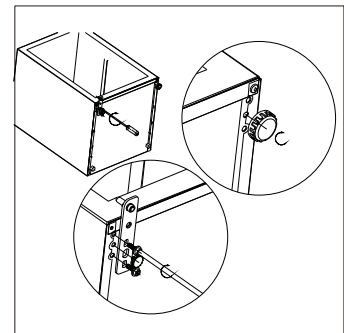


Reverse Door

5. Unscrew and remove the bottom hinge pin, turn the bracket over and replace it.



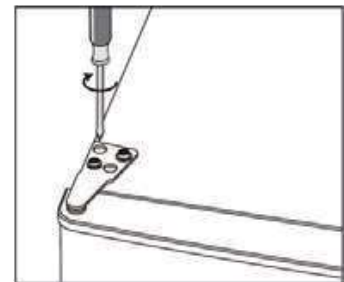
6. Refit the bracket fitting the bottom hinge pin. Replace both adjustable feet.



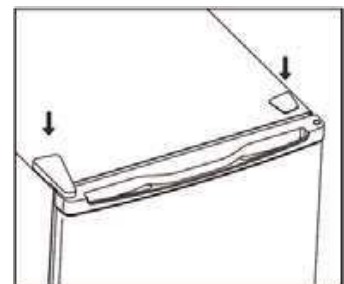
7. Place the door back on. Ensure the door is aligned horizontally and vertically so that the seals are closed on all sides before finally tightening the top hinge.

8. Insert the hinge bracket and screw it to the top of the unit.

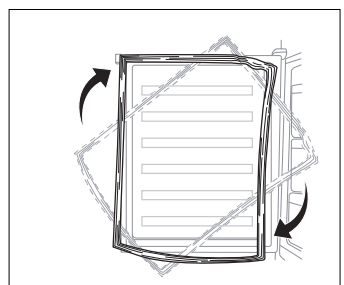
9. Use a spanner to tighten it if necessary.



10. Put the hinge cover and the screw cover back.

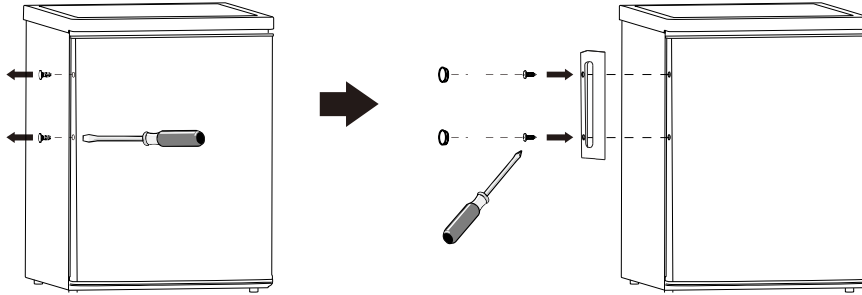


11. Detach the Fridge and the Freezer door gaskets and then attach them after rotating.



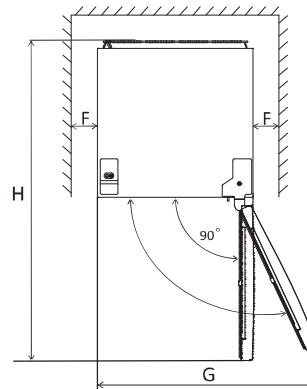
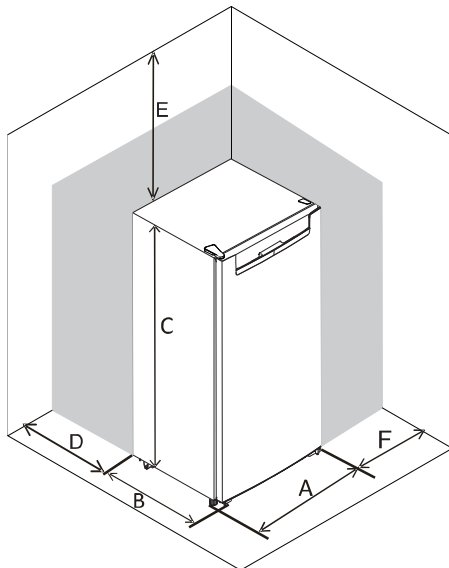
Installation

Install door handle



Space Requirement

- Keep enough space of door open.

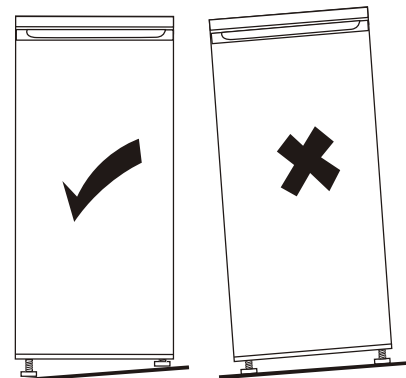
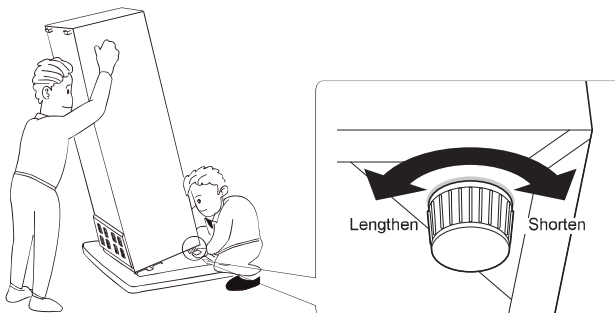


A	440
B	470
C	510
D	min=50
E	min=50
F	min=50
G	880
H	910

Levelling the unit

To do this adjust the two levelling feet at front of the unit.

If the unit is not level, the doors and magnetic seal alignments will not be covered properly.



Installation

Positioning

Install this appliance at a location where the ambient temperature corresponds to the climate class indicated on the rating plate of the appliance:

for refrigerating appliances with climate class:

- extended temperate: this refrigerating appliance is intended to be used at ambient temperatures ranging from 10 °C to 32 °C; (SN)
- temperate: this refrigerating appliance is intended to be used at ambient temperatures ranging from 16 °C to 32 °C;(N)
- subtropical: this refrigerating appliance is intended to be used at ambient temperatures ranging from 16 °C to 38 °C;(ST)
- tropical: this refrigerating appliance is intended to be used at ambient temperatures ranging from 16 °C to 43 °C;(T)

Location

The appliance should be installed well away from sources of heat such as radiators, boilers, direct sunlight etc. Ensure that air can circulate freely around the back of the cabinet. To ensure best performance, if the appliance is positioned below an overhanging wall unit, the minimum distance between the top of the cabinet and the wall unit must be at least 50 mm. Ideally, however, the appliance should not be positioned below overhanging wall units. Accurate leveling is ensured by one or more adjustable feet at the base of the cabinet.

This refrigerating appliance is not intended to be used as a built-in appliance;

 **Warning!** It must be possible to disconnect the appliance from the mains power supply; the plug must therefore be easily accessible after installation.

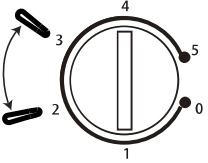
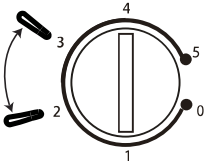
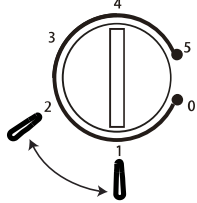
Electrical connection

Before plugging in, ensure that the voltage and frequency shown on the rating plate correspond to your domestic power supply. The appliance must be earthed. The power supply cable plug is provided with a contact for this purpose. If the domestic power supply socket is not earthed, connect the appliance to a separate earth in compliance with current regulations, consulting a qualified electrician.

The manufacturer declines all responsibility if the above safety precautions are not observed. This appliance complies with the E.E.C. Directives.

Daily Use

Temperature setting recommendation

Temperature Setting Recommendation		
Environment Temperature	Freezer compartment	Fridge compartment
Summer	/	 Set on 2~3
Normal	/	 Set on 2~3
Winter	/	 Set on 1~2

- Information above give users recommendation of temperature setting.

Impact on Food Storage

- Under Recommended setting, the best storage time of fridge is no more than 3 days.
- The best storage time may reduce under other settings.

Daily Use

Daily use

Position different food in different compartments according to be below table

Refrigerator compartments	Type of food
Door or balconies of fridge compartment	<ul style="list-style-type: none">• Foods with natural preservatives, such as jams, juices, drinks, condiments.• Do not store perishable foods.
Crisper drawer (salad drawer)	<ul style="list-style-type: none">• Fruits, herbs and vegetables should be placed separately in the crisper bin.• Do not store bananas, onions, potatoes, garlic in the refrigerator.
Fridge shelf – middle	<ul style="list-style-type: none">• Dairy products, eggs
Fridge shelf – top	<ul style="list-style-type: none">• Foods that do not need cooking, such as ready-to-eat foods, deli meats, leftovers.

Daily Use

First use

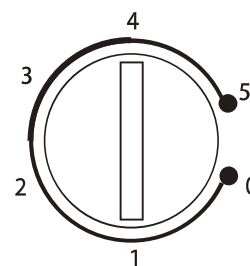
Cleaning the interior

Before using the appliance for the first time, wash the interior and all internal accessories with lukewarm water and some neutral soap so as to remove the typical smell of a brand new product, then dry thoroughly.

Important! Do not use detergents or abrasive powders, as these will damage the finish.

Temperature Setting

- Plug on your appliance. The internal temperature is controlled by a thermostat. There are 6 (8) settings. 1 is warmest setting and 5 (7) is coldest setting and 0 is off.
- The appliance may not operate at the correct temperature if it is in a particularly hot or if you open the door often.



Daily use

Movable shelves

All shelves are able to be moved to suitable positions.

Positioning the door shelves

In order to storage food or beverage with different size, the door shelves can be placed at different height. Follow below process to adjust the shelves.

- Step 1. pull the shelf to be free.
- Step 2. Select suitable position and press the shelf to two convex plates until it is totally blocked.

Vegetable Drawer

The drawer is suitable for storing fruit and vegetables. It can be pull out freely.

Thawing

Deep-frozen or frozen food, prior to be used, can be thawed in a fridge compartment or at room temperature. Place the frozen food in a dish or bowl to avoid the flowing of condensate water when thaw it in compartment.

This refrigerating appliance is not suitable for freezing foodstuffs.

Helpful hints and tips

Hints for fresh food refrigeration

To obtain the best performance:

- do not store warm food or evaporating liquids in the refrigerator
- do cover or wrap the food, particularly if it has a strong flavor
- position food so that air can circulate freely around it

Hints for refrigeration

Useful hints:

- Meat (all types): wrap in polythene bags and place on the glass shelf above the vegetable drawer. For safety, store in this way only one or two days at the most.
- Cooked foods, cold dishes, etc.: these should be covered and may be placed on any shelf.
- Fruit and vegetables: these should be thoroughly cleaned and placed in the vegetable drawer.

Daily Use

- Butter and cheese: these should be placed in special airtight containers or wrapped in aluminium foil or polythene bags to exclude as much air as possible.
- Milk bottles: these should have a cap and should be stored in the bottle rack on the door. Bananas, potatoes, onions and garlic, if not packed, must not be kept in the refrigerator.

Cleaning

For hygienic reasons the appliance interior, including interior accessories, should be cleaned regularly.



Caution! The appliance may not be connected to the mains during cleaning. Danger of electrical shock! Before cleaning switch the appliance off and remove the plug from the mains, or switch off or turn out the circuit breaker or fuse. Never clean the appliance with a steam cleaner. Moisture could accumulate in electrical components, danger of electrical shock! Hot vapors can lead to the damage of plastic parts. The appliance must be dry before it is placed back into service.

Important! Ethereal oils and organic solvents can attack plastic parts, e.g. lemon juice or the juice from orange peel, butyric acid, cleanser that contain acetic acid.

- Do not allow such substances to come into contact the appliance parts.
- Do not use any abrasive cleaners
- Remove the food from the freezer. Store them in a cool place, well covered.
- Switch the appliance off and remove the plug from the mains, or switch off or turn out the circuit breaker of fuse.
- Clean the appliance and the interior accessories with a cloth and lukewarm water. After cleaning wipe with fresh water and rub dry.
- Accumulation of dust at the condenser increases energy consumption. For this reason carefully clean the condenser at the back of the appliance once a year with a soft brush or a vacuum cleaner.¹⁾
- After everything is dry place appliance back into service.

1) If the condenser is at back of appliance.

Daily Use

Troubleshooting



Caution! Before troubleshooting, disconnect the power supply. Only a qualified electrician of competent person must do the troubleshooting that is not in this manual.

Important! There are some sounds during normal use (compressor, refrigerant circulation).

Problem	Possible cause	Solution
Appliance does not work	Temperature regulation knob is set at number "0".	Set the knob at other number to switch on the appliance.
	Mains plug is not plugged in or is loose	Insert mains plug.
	Fuse has blown or is defective	Check fuse, replace if necessary.
	Socket is defective	Mains malfunctions are to be corrected by an electrician.
The food is too warm.	Temperature is not properly adjusted.	Please look in the initial Temperature Setting section.
	Door was open for an extended period.	Open the door only as long as necessary.
	A large quantity of warm food was placed in the appliance within the last 24 hours.	Turn the temperature regulation to a colder setting temporarily.
	The appliance is near a heat source.	Please look in the installation location section.
Appliance cools too much	Temperature is set too cold.	Turn the temperature regulation knob to a warmer setting temporarily.
Unusual noises	Appliance is not level.	Re-adjust the feet.
	The appliance is touching the wall or other objects.	Move the appliance slightly.
	A component, e.g. a pipe, on the rear of the appliance is touching another part of the appliance or the wall.	If necessary, carefully bend the component out of the way.

If the malfunction shows again, contact the Service Center. These data are necessary to help you quickly and correctly. Write the necessary data here, refer to the rating plate.

TECHNICAL DATA

The technical information is situated in the rating plate on the internal side of the appliance and on the energy label. The QR code on the energy label supplied with the appliance provides a web link to the information related to the performance of the appliance in the EU EPREL database.

Keep the energy label for reference together with the user manual and all other documents provided with this appliance.

It is also possible to find the same information in EPREL using the link <https://eprel.ec.europa.eu> and the model name and product number that you find on the rating plate of the appliance.

See the link www.theenergylabel.eu for detailed information about the energy label

INFORMATION FOR TEST INSTITUTES

Appliance for any EcoDesign verification shall be compliant with EN 62552.

Ventilation requirements, recess dimensions and minimum rear clearances shall be as stated in this User Manual at Chapter 2. Please contact the manufacturer for any other further information, including loading plans.

CUSTOMER CARE AND SERVICE

Always use original spare parts.

When contacting our Authorised Service Centre, ensure that you have the following data available: Model, Serial Number and Service Index.

The information can be found on the rating plate. Subject to change without notice. The original spare parts for some specific components are available for a minimum of 7 or 10 years, based on the type of component, from the placing on the market of the last unit of the model.

Visit our website to:

www.voxelectronics.com



SLV

Navodila za uporabo

**Hladilnik KS0610F
KS0610SF**

Vsebina	
1. Varnostna navodila	1-10
2. Splošni videz naprave	11
3. Sprememba smeri odpiranja vrat	12-13
4. Vgradnja	14-15
5. Vsakodnevno uporabo	16-18
6. TEHNIČNI PODATKI	21
7. INFORMACIJA ZA INŠTITUTE ZA PREIZKUŠANJE	21
8. PODPORA UPORABNI KOM IN POPRA VILO	21

Da bi zagotovili varno in pravilno uporabo aparata, pred uporabo pozorno preučita ta navodila, vključno z nasveti in priporočili. Da ne bi prišlo do nesreče oz. napačne uporabe, je pomembno, da so vse osebe, ki uporabljajo aparat seznanjene s temi navodili. Shranite ta navodila, tako da bodo na voljo, v kolikor jih nov uporabnik potrebuje.

Zaradi osebne varnosti in preprečevanja nastanka materialne škode, hranite ta navodila, saj proizvajalec ne odgovarja za škodo nastalo zaradi neupoštevanja navodil.

Varnost otrok in ogroženih kategorij oseb

- Ta aparat lahko uporabljajo otroci starejši od 8 let, oz. osebe z zmanjšanimi telesnimi, zaznavnimi ali umskimi sposobnostmi oz. pomanjkanjem znanja in izkušenj, vendar le pod nadzorom in ob navodilih osebe, ki je odgovorna za njihovo varnost.
- Otroci do osmega leta starosti ne smejo uporabljati aparata.
- Otroke je potrebno nadzorovati, da se ne bi igrali z aparatom.
- Samo otroci starejši od osem let in to izključno pod nadzorom osebe odgovorne za njihovo varnost, lahko opravljajo čiščenje oz. uporabniško vzdrževanje aparata.

- Ves embalažni material držite dlje od otrok. Obstaja
- nevarnost zadušitve. Pri odlaganju odsluženega aparata, izvlecite napajalni kabel iz vtičnice, ga odrežite (na čim krajšo dolžino) ter odstranite vrata aparata, in sicer zato, da se otroci ne bi ujeli v aparat oz. da ne bi prišlo do električnega udara.
- Če ste ta aparat kupili, da bi zamenjali starejši aparat z magnetnim ali mehanskih zapahom, ta zapah oz. ključavnico onesposobite pred odlaganjem aparata. Tako boste preprečili, da aparat postane smrtna past za otroke.

Splošni varnostni napotki

⚠ POZOR: Prezračevalne reže na ohišju naprave oz. na vgrajeni strukturi, ne smejo biti ovirane.

⚠ POZOR: Ne uporabljajte mehanskih pripomočkov za pospeševanje odtajanja, razen tistih, ki jih priporoča proizvajalec.

⚠ POZOR: Pazite, da ne poškodujete tokokrog hladilnega sredstva.

⚠ POZOR: Ne uporabljajte električnih aparatov znotraj oddelkov za hranjenje živil, razen če gre za aparate katerih uporabo priporoča proizvajalec.

⚠ POZOR Žarnice se v primeru da je bila prižgana

dlje časa ne dotikajte, saj se lahko močno segreje.

⚠ POZOR: Pri nameščanju aparata, preverite da napajalni kabel ni zagozden ali poškodovan.

⚠ POZOR: Za aparatom ne nameščajte električnih podaljškov z več vtičnicami ali prenosnih električnih napajanj.

- Ne hranite vnetljivih snovi, npr. pločevink s vnetljivim pogonskim plinom v aparatu.

- Hladilno sredstvo izobutan (R-600a) v tokokrogu aparata, je okolju prijazen naravni plin, vendar je kljub temu vnetljiv.

- Pri prevozu in namestitvi aparata, se prepričajte, da nobena od komponent hladilnega tokokroga ni poškodovana.

- Držite aparat dlje od odprtega ognja in drugih virov vžiga.

- Dobro prezračite prostor v katerem je aparat nameščen.

- Prilagajanje specifikacij oz. kakršnakoli modifikacija aparata je nevarna. Kakršnakoli poškodba napajalnega kabla, lahko povzroči kratek stik, požar in/ali električni udar.

- Ta aparat je namenjen za uporabo v

gospodinjstvu in podobnih vlogah, npr. v kuhinjah za

osebje, pisarnah in drugih poslovnih okoljih, kmetijah in hotelih, modelih in drugih

nastanitvenih objektih, objektih, ki nudijo nočitev z zajtrkom, podjetjih, ki se ukvarjajo z oskrbo s hrano in pijačo in podobnih vlogah, ki niso vezane za maloprodajo.

⚠ POZOR: Kakršnokoli popravilo oz. zamenjavo električnih delov (vtikač, napajalni kabel, kompresor itn.) mora opraviti pooblaščen serviser ali ustrezno usposobljeno osebje.

⚠ POZOR: Žarnica, ki jo dobite skupaj z aparatom je “za posebne namene” tj. Namenjena samo uporabi s to vrsto aparata. Ta žarnica ni primerna za razsvetljavo v gospodinjstvu. ¹⁾

- Napajalnega kabla ne smete podaljševati.
- Preverite, da električni vtič za aparatom. Poškodovan vtič lahko povzroči električni udar oz. požar.
- Prepričajte se, da je vtič tudi po namestitvi zlahka dostopen.
- Ne vlecite napajalnega kabla.
- Vtiča ne priključujte na če el. vtičnica ni pravilno

nameščena. V nasprotnem lahko pride do el. udara oz. požara.

- Aparata brez žarnice ne uporabljajte.
- Aparat je težak. Pri premikanju je potrebno biti izjemno pozoren.
- Živil iz zamrzovalnega oddelka se ne dotikajte z mokrimi rokami, saj lahko pride do omrzlin oz. ran na rokah.
- Aparata ne izpostavljajte direktni sončni svetlobi za daljša časovna obdobja.

Vsakodnevna uporaba

- Ne odlagajte vročih predmetov na plastične površine aparata.
- Živil ne shranjujte tik ob zadnjo steno v notranjosti aparata.

Varnostna navodila

Zamrznjene hrane po odmrzovanju ne smete ponovno zamrzovati.¹⁾

- Vnaprej zamrznjena živila hranite v skladu z navodili proizvajalca.¹⁾
- Priporočila proizvajalca glede hranjenja aparatov je potrebno strogo upoštevati. Preučite pripadajoča navodila.
- Gaziranih pijač ne hranite v zamrzovalnem

¹⁾ Če je aparat opremljen z žarnico.

oddelku, saj lahko tlak povzroči eksplozijo, katera lahko poškoduje aparat. ¹⁾

- Sladoled, ledene lučke lahko povzročijo omrzline, če se zaužijejo takoj po jemanju iz zamrzovalnika. ¹⁾
- Da ne bi prišlo do kontaminacije hrane, prosimo upoštevate naslednja navodila:
 - Držanje vrat hladilnika odprtih za daljši čas lahko znatno poveča temperaturo v hladilniku.
 - Redno čistite površine, ki lahko pridejo v stik z živali ter dostopne drenažne kanale.
 - Posode za vodo očistite, če se ne uporabljajo dlje od 48 ur, izperite vodno napeljavo, če voda ni sipana dlje od 5 dni.
 - Surovo meso in ribo hranite v primernih posodah, tako da ne pride v stik z oz. kaplja po drugih živilih.
 - Zamrzovalni oddelki z dvema zvezdicama so primerni za hranjenje vnaprej zamrznjenih živil, za pripravo sladoleda in ledenih kock.
 - Oddelki z eno, dvema, in tremi zvezdicami niso primerni za zamrzovanje svežih živil.
 - Če aparata dlje časa ne nameravate uporabljati, ga izklopite, odtalite, očistite, posušite, in pustite

1) Če aparat ima zamrzovalni oddelek.
2) Če aparat ima hladilni oddelek.

vrata priprta, da v aparatu ne bi nastajala plesen.

Čiščenje in vzdrževanje

- Pred čiščenjem oz. vzdrževanjem, izključite aparat iz električnega napajanja.
- Aparata ne čistite s kovinskimi pripomočki.
- Ne uporabljajte ostrih pripomočkov za odstranjevanje ledenih oblog. Uporabite plastično strgalo.¹
- Redno preverjajte ali je drenažni kanal v aparatu zamašen. Če je to potrebno, ga očistite.

V kolikor je drenažni kanal zamašen, se bon a dnu aparata nabirala voda.²⁾

Namestitev

Pomembno! Pri priključitvi aparata na električno omrežje pozorno sledite navodila iz ustreznega poglavja navodil.

- Odstranite embalažo aparata in preverite ali aparat ni poškodovan. Če opazite poškodbe ne priključujte aparata. Takoj prijavite morebitne poškodbe prodajalcu, v takem primeru pa prav tako hranite embalažo.

1) Če aparat ima zamrzovalni oddelek.

2) Če aparat ima hladilni oddelek.

- Po namestitvi je priporočljivo počakati vsaj nekaj ur, da bi se olje steklo nazaj v kompresor.
- Okoli aparata morate zagotoviti ustrezen prostor za kroženje zraka, v nasprotnem bo prišlo do pregrevanja. Glede zagotovitve ustreznega prezračevanja upoštevajte navodila za namestitev.
- Kjer je le možno, naj zadnja stran aparata gleda na zid, da ne bi prišlo do dotikanja komponent (kompresor, kondenzator) tj. da ne bi prišlo do nevarnosti požara.
- Aparat ne sme biti postavljen v bližino radiatorjev ali štedilnikov.
- Prepričajte se, da električna vtičnica ostane dostopna tudi po namestitvi aparata.

Popravilo



- Kakršenkoli poseg zaradi popravila električnih komponent, sme opraviti samo pooblaščen serviser oz. ustrezno usposobljeno osebje.
- Izdelek sme popravljati samo pooblaščen serviser, z originalnimi rezervnimi deli.

Varčevanje z energijo


- V hladilnik ne vstavljajte vročih živil;
- Živila v hladilnik ne zlagajte drugo tik ob drugem, da ne bi ovirali kroženje zraka;

- Prepričajte se, da se živila ne dotikajo zadnje strani hladilnega oz. zamrzovalnega oddelka.;
- e pride do izpada električne energije, ne odpirajte vrat;
- Ne odpirajte vrat prepogosto;
- Vrat ne držite odprtih dlje časa;
- Ne izbirajte preveč hladne nastavitve temperature na termostatu;
- Za optimalno varčevanje z energijo, vse predale, police itn. postavite na označena mesta.

Zaščita okolja

 Aparat ne vsebuje plinov škodljivih za ozonsko plast, bodisi v izolacijskih materialih, bodisi v hladilnem sredstvu. Aparata ne smete odlagati kot navaden gospodinjski odpad. Izolacijska pena vsebuje vnetljive pline: aparat je potrebno odlagati v skladu s predpisi, o katerih se lahko pozanimate pri krajevnih oblasteh. Pazite da ne poškodujete hladilnega tokokroga, posebej toplotnega izmenjevalca. Surovine v tem izdelku, ki so označene s simbolom  so primerne za recikliranje.

Ta oznaka pomeni, da tega izdelka v EU ne gre odlagati kot navaden gospodinjski odpadek. Da ne

 bi prišlo do onesnaževanja okolja in ogrožanja zdravja ljudi, vas prosimo da odgovorno odlagate to vrsto izdelka in pripomorete ponovni uporabi surovin. Pri odlaganju uporabite reciklažna zbirna mesta, ki so vam na voljo oz. se obrnite na prodajalca, kjer ste izdelek kupili.

Embalažni material

Materiali označeni z ustreznimi simbolom, so primerni za recikliranje.

Embalažo odlagajte v ustrezne kontejnerje za recikliranje.

Odlaganje odpadnega izdelka

1. Izključite napajalni kabel iz električne vtičnice.
2. Odrežite napajalni kabel in ga odvrzite v smeti.

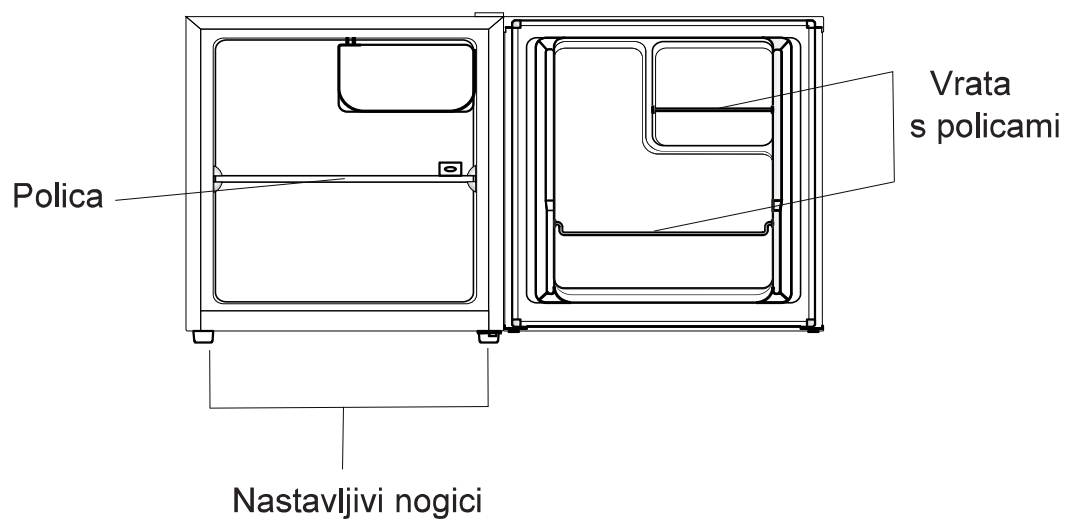


! POZOR! Med uporabo, pri popravilu in pri odlaganju odpadne naprave, prosimo bodite pozorni na zgornjo oznako, ki se nahaja na zadnji strani aparata (zadnja plošča oz. kompresor) in je rumene ali oranžne barve.

Gre za simbol požarne nevarnosti. V ceveh hladilnega tokokroga in v kompresorju se nahajajo vnetljive snovi.

Aparat vedno držite dlje od virov odprtega ognja in drugih potencialnih virov vžiga.

Opis aparata



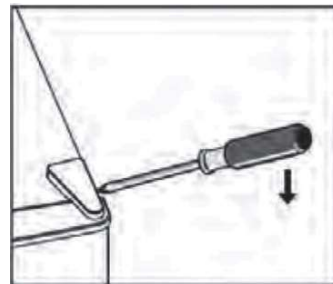
Opomba: Ta slika je samo za informacijo o delih naprave.

Sprememba smeri odpiranja vrat

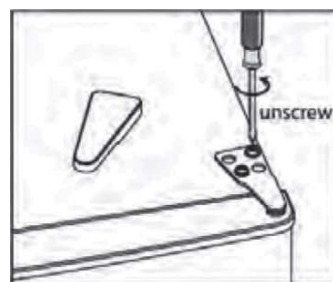
Potrebna orodja: natični ključ št. 8, križni izvijač, torx 25, ploščati izvijač
Pri spremembi smeri odpiranja vrat naj sodelujeta vsaj dve osebi!

- Prepričajte se, da je aparat izklopljen iz električnega omrežja in da je prazen..
- Če želite sneti vrata, morate nagniti aparat nazaj. Naslonite ga na trdno podlago, da med postopkom snemanja vrat ne bi zdrsnil.
- Vse odstranjene dele shranite, saj jih boste potrebovali pri ponovnem nameščanju ročajev.
- Ne odlagajte aparata na hrbet, saj bi lahko poškodovali hladilni tokokrog.
- Priporočamo, da delo opravita dve osebi.

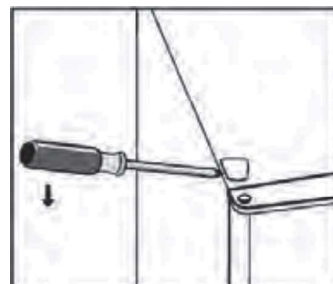
1. S pomočjo ključa odvijte vijake, s katerimi sta ročaja pritrjena.



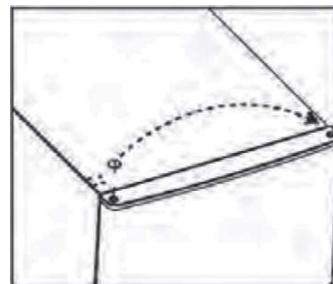
2. Odvijte 2 vijka. Odstranite pokrovčka.



3. Odstranite leva pokrovčka.

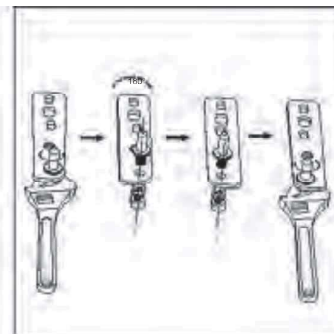
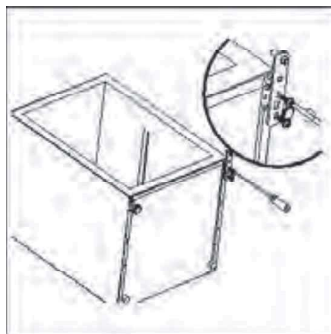


4. Dvignite vrata in jih položite na mehko podlago.

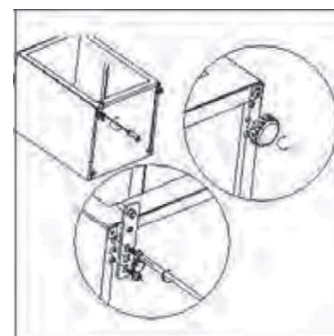


Sprememba smeri odpiranja vrat

5. Odvijte spodnja tečaja.



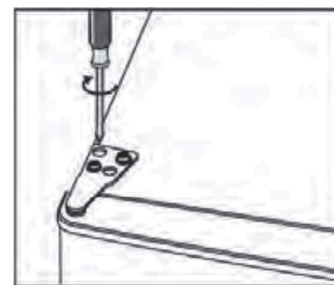
6. Uravnajte hladilni aparat s pomočjo nastavljivih nog in preprečite njegovo premikanje.



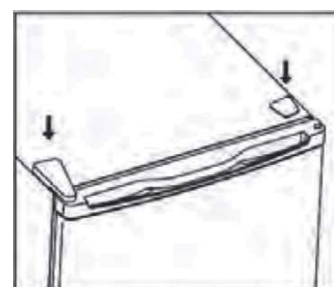
7. Ko je aparat postavljen na ustrezno mesto, znova namestite vrata – v obratnem vrstnem redu zgornjih navodil.

8. Vstavite nosilec tečaja in ga privijte na vrh aparata.

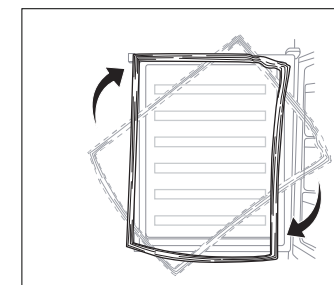
9. Če je potrebno, zategnite z vijačnim ključem.



10. Ponovno namestite pokrov tečaja in pokrov vijaka.

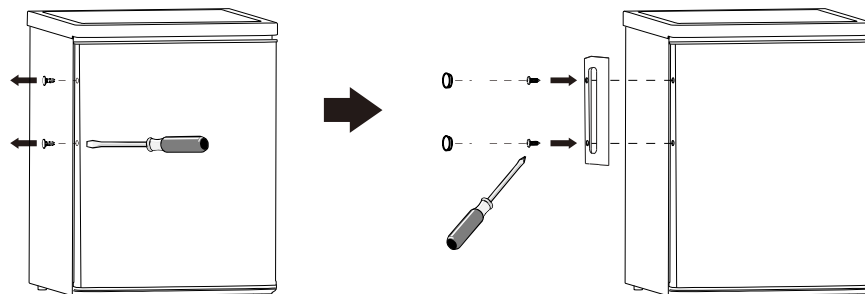


11. Odstranite tesnila hladilnega in zamrzovalnega oddelka, ju obrnite, ter ponovno namestite.



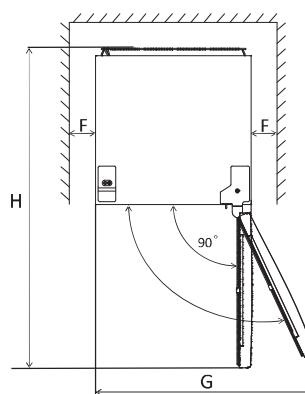
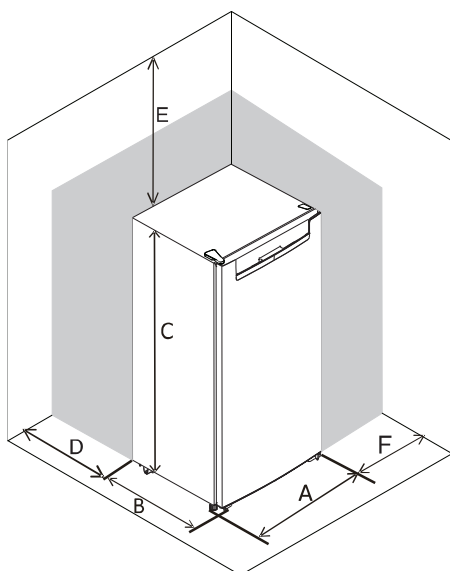
Vgradnja

Nastavitev vratne kljuke



Ustrezen prostor

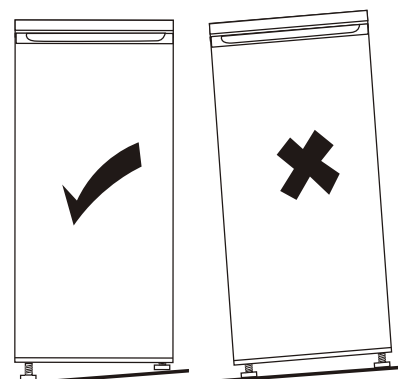
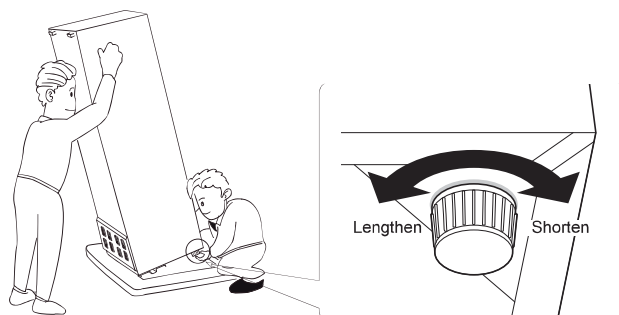
Pustite dovolj prostora za odpiranje vrat.
Dovoli vsaj 50 mm prostora na obeh straneh.



A	440
B	470
C	510
D	min=50
E	min=50
F	min=50
G	880
H	910

Uravnavanje aparata

Aparat lahko uravnate s pomočjo prilagajanja višine sprednjih nog.
Če aparat ni postavljen vodoravno, vrata ter magnetna tesnila ne bodo ustrezno prilegala.



Vgradnja

Namestitev


Aparat postavite v suh in zračen prostor. Pravilno deluje pri temperaturah okolice, ki so podane v tabeli. Razred je naveden na etiketi z osnovnimi podatki o aparatu:

Postavite aparat na mesto, kjer temperatura okolja ustreza klimatskemu razredu navedenemu na napisni tablici aparata:

- Širše zmerno podnebje: 'aparat je namenjen uporabi v temperaturnem obsegu od 10 °C do 32 °C' (SN);
- Zmerno podnebje: 'aparat je namenjen uporabi v temperaturnem obsegu od 16 °C do 32 °C' (N);
- Subtropsko podnebje: 'aparat je namenjen uporabi v temperaturnem obsegu od 16 °C do 38 °C' (ST);
- Tropsko podnebje: 'aparat je namenjen uporabi v temperaturnem obsegu od 16 °C do 43 °C' (T);

Ustrezen prostor

Hladilni aparat postavite čim dlje od virov toplote, npr. radiatorjev, grelnikov, neposredne sončne svetlobe itd. Prepričajte se, da lahko zrak neovirano kroži tudi na hrbtne strani aparata. Če postavite aparat pod visečo kuhinjsko omarico, bo pravilno delovanje možno le, če bo med hladilnikom in kuhinjsko omarico 100 mm prostora. Vendar je najbolje, če aparat ne stoji pod visečo kuhinjsko omarico. Za pravilno uravnanost aparata poskrbite s pomočjo nastavljivih nog.

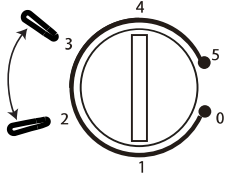
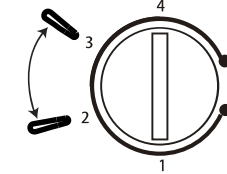
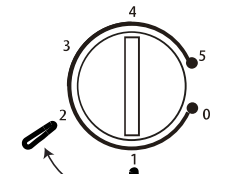
 **POZOR!** Neophodno je omogočiti isključevanje uređaja iz glavnog utikača; stoga utičnica mora biti dostupna nakon instalacije.

Priključitev aparata

- Aparat priključite na električno omrežje s priključno vrvico. Zidna vtičnica mora imeti ozemljitveni kontakt (varnostna vtičnica). Predpisana nazivna napetost in frekvenca sta navedeni na etiketi z osnovnimi podatki o aparatu.
- Priključitev na električno omrežje in ozemljitev aparata morata biti izvedeni po veljavnih standardih in predpisih.
- Če vtičnica ni ozemljena, posebej priključite ozemljitveni vod skladno z veljavnimi predpisi; posvetujte se z ustrežno usposobljenim strokovnjakom. Proizvajalec ne prevzema odgovornosti za morebitno škodo ali poškodbe, če ta navodila niso bila upoštevana. Aparat je skladen z evropskimi predpisi.

Vsakodnevno uporabo

Priporočila za nastavitve temperature

Priporočila za nastavitve temperature		
Temperatura okolja	Zamrzovalni oddelek	Hladolni oddelek
Ljetna	/	 <p>Nastavite na položaj 2~3</p>
Normalna	/	 <p>Nastavite na položaj 2~3</p>
Zimska	/	 <p>Nastavite na položaj 1~2</p>

- Zgoraj navedene informacije so priporočene nastavitve temperature.

Vpliv na hranjenje živil

- Pri priporočenih nastavitvah, je priporočeno najdaljše obdobje hranjenja živil v hladilniku 3 dni.
- Priporočeno najdaljše obdobje hranjenja živil se lahko pri drugačnih nastavitvah

Vsakodnevno uporabo

Svakodnevna uporaba

Postavite različitu vrstu hrane prema tabeli ispod:

Pregrade hladnjaka	Vrsta hrane
Vrata ili podesive pregrade u vratima	Hrana sa prirodnim konzervansima, kao što su džemovi, sokovi, pića i začini. Ne stavljajte kvarljivu hranu.
Ladica za salatu	Voće, bilje i povrće treba stavljati odvojeno. Nemojte stavljati banane, luk, krumpir i češnjak u hladnjak.
Polica hladnjaka	Mliječni proizvodi, jaja. Hrana koju ne treba hladiti, kao što su gotova jela, mesni proizvodi, ostaci hrane.
Odjeljak zamrzivača	Hrana koja se može čuvati duže vrijeme.

Vsakodnevno uporabo

Pred prvo uporabo

Čiščenje notranjosti

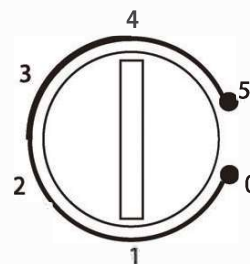
Pred prvo uporabo očistite notranjost aparata in vso opremo z mlačno vodo in nevtralnimi čistilom, da odstranite vonj po novem, nato pa vse površine obrišite do suhega.

Pomembno! Ne uporabljajte detergentov ali grobih praškov, saj bi lahko poškodovali površine.

Nastavitev temperature

Vklopite aparat. Notranja temperatura je pod nadzorom termostata. Postoji 6 (8) raven prilagoditve. 1 je najbolj vročih in 5 (7) najhladnejša, in 0 pomeni da je izklopljen.

Naprava ne sme delati na nastavljeno temperaturo, če ga postavimo v zelo vročem prostoru, ali če ste pogosto odprete vratca.



Vsakodnevna uporaba

Premične police

Na straneh hladilnega aparata so vodila, v katere lahko potisnete police v željeni višini.

Police na vratih

Tudi police na vratih lahko razporedite v različne višine, odvisno od živil, ki jih imate namen shraniti. Polico snamete tako, da jo previdno potisnete v smeri puščic, da se sprostí, in jo nato namestite v ustrezno višino.

Pladenj za sadje in zelenjavo

Pladenj je primeren za shranjevanje sadja in zelenjave. Jih je mogoče odstraniti, če je potrebno.

Taljenje


Globoko zamrznjena živila pred uporabo raztopiti v hladilniku ali pri sobni temperaturi.


Postavite zamrznjena živila na tablici ali v skledo, da se prepreči kondenzacija vode ali med taljenjem.

Nekaj nasvetov za hrambo svežih živil

Za najbolj učinkovito delovanje aparata:

V hladilnik ne postavljajte toplih živil oziroma hlapljivih tekočin.

 Živila zavijte ali jih pokrijte, še posebej taka z močnim okusom in vonjem.

 Položaj hrano tako da okoli njega prosto kroženje zraka

- Meso (vse vrste) dobro zavijte v polivinilaste vrečke in postavite na staklene police nad predalom za zelenjavo.
- Zaradi varnosti meso hranite v hladilniku le dan, največ dva.
- Kuhane jedi, narezke ipd. Pokrijte. Postavite jih lahko na katerkoli polico.
- Sadje in zelenjavo dobro očistite in postavite v poseben predal (oz. predala). u motajte u polietilensku kesu i stavite na staklenu policu iznad ladice za voće i povrće.

Vsakodnevno uporabo

- Maslo in sir hranite v zaprtih posodah oz. zavito v alu-folijo ali plastično vrečko, iz katere ste iztisnili kar največ zraka.
- Mleko hranite v zaprti embalaži na polici na vratih
- Banane, krompir, čebula, česen – če niso pakirani, jih ne hranite v hladilniku.

Čiščenje

Zaradi higiene morate notranjost aparata in opremo redno čistiti.



Opozorilo! Med čiščenjem aparat ne sme biti priključen na električno omrežje. Nevarnost električnega udara! Pred čiščenjem izklopite aparat in potegnite vtičač iz vtičnice, ali odvijte varovalko. Nikoli ne čistite hladilnega aparata s parnim čistilnikom! Vlaga bi se lahko nabrala na električnih komponentah – nevarnost električnega udara! Vroča para bi tudi poškodovala dele iz plastike. Aparat mora pred ponovnim vklopom povsem suh.

Pomembno! Eterična olja in organska topila lahko poškodujejo dele iz plastike, npr limonin sok ali sok iz lupine pomaranč, maslena kislina, čistila, ki vsebujejo pectno kislino

- Ne dovolite, da bi takšne snovi prišle v stik z deli aparata.
- Ne uporabljajte grobih oz. abrazivnih čistilnih sredstev.
- Odstranite živila iz zamrzovalnika. Shranite jih na sveže mesto, dobro zavite oz. zapakirane.
- Ugasnite aparat in ga izključite iz električne vtičnice, ali pa ga ugasnite oz. odstranite varovalko.
- Očistite aparat in notranjo opremo s krpo in toplo vodo. Po čiščenju pobrišite s čisto vodo in pobrišite na suho.
- Kadar se aparat povsem posuši, ga lahko ponovno zaženete.

1)_Ukoliko je kondenzator na poledini uređaja

Vsakodnevno uporabo

Odpravljanje nepravilnosti v delovanju



Pomembno! Preden pokličete pooblaščen servis, preberite spodnje nasvete; morda boste lahko sami odpravili nepravilnost. Če vam to ne uspe oziroma gre za napako, ki je ne morete sami odpraviti, pokličite najbližji pooblaščen servis.

Težava	Možen vzrok	Rešitev
Aparat ne deluje.	Vtikač ni v vtičnici ali ni trdno v vtičnici.	Preverite, če je vtiakač pravilno potisnjen.
	Pregorela je varovalka.	Preverite in po potrebi zamenjajte varovalko.
	Vtičnica je pokvarjena.	Zamenjati jo mora električar.
Živila so preveč topla.	Temperatura v notrajnosti ni primerna.	Upoštevajte navodila v poglavju Prva uporaba.
	Vrata so bila dlje časa odprta.	Vrata naj bodo odprta le, kolikor je to nujno potrebno.
	V aparat ste v zadnjih 24 urah postavili večjo količino toplih živil.	Začasno obrnite gumb na hladnejšo nastavitev (višjo stopnjo).
	Aparat stoji ob viru toplote.	Upoštevajte navodila v poglavju Namestitvev.
Aparat preveč hladi.	Nastavili ste prenizko temperaturo.	Začasno obrnite gumb na toplejšo nastavitev (nižjo stopnjo).
Neobičajni zvoki.	Aparat ne stoji ravno.	Prilagodite višino nog.
	Aparat se dotika zidu ali poleg stoječega pohištava.	Nekoliko ga odmaknite.
	Kateri od delov, npr. Cev na hrbtni strani, se dotika drugega dela ali zidu.	Po potrebi previdno zapognite del, da se ne bo več dotikal.
Na tleh je voda.	Odprtina za odcejanje vode je zamašena.	Gl. Poglavje Vzdrževanje in čiščenje.
Stranska vodila so vroče.	Kondenzacije na notranji strani plošče.	To je normalno.

Pomembno! Pri običajni uporabi predstavlja poseben hrup (kompresor, hladilnega obtoka). Če se napaka ponavlja, se obrnite na servisni center.

TEHNIČNI PODATKI

Tehnični podatki se nahajajo na napisni tablici na notranji strani aparata in na energijski nalepnici.

Prek QR koda na energijski nalepnici lahko dostopate do spletne povezave z informacijami o zmogljivosti aparata v EU EPREL bazi podatkov.

Shranite energijsko nalepnico skupaj z navodili za uporabo in drugo dokumentacijo, ki ste jo dobili z aparatom.

Iste podatke lahko najdete tudi v bazi podatkov EPREL na spletnem naslovu <https://eprel.ec.europa.eu> z nazivom modela in številko izdelka, ki sta izpisana na napisni tablici aparata.

Obiščite spletno stran www.theenergylabel.eu za podrobnejše informacije o energijski nalepnici

INFORMACIJA ZA INŠTITUTE ZA PREIZKUŠANJE

Aparat z oznako EcoDesign ustreza zahtevam standarda EN 62552.

Zahteve v zvezi s prezračevanjem, velikosti odprtih in minimalni razdalji za aparatom ustrezajo vrednostim navedenim v teh navodilih za uporabo v Poglavju 2.

Prosimo stopite v stik s proizvajalcem, če potrebujete podrobnejše informacije, vključno z razporedi nalaganja.

PODPORA UPORABNIKOM IN POPRAVILO

Vedno uporabljajte originalne rezervne dele. Kadar pokličete pooblaščenega serviserja, imejte pri roki naslednje podatke: Model, Serijsko številko in Servisni seznam.

Te informacije najdete na napisni tablici. Lahko se spremenijo brez predhodnega obvestila.

Originalni rezervni deli za določene komponente so na voljo najmanj 7 do 10 let, v odvisnosti od vrste dela in datuma prodaje na tržišču zadnjega primerka modela.

Obiščite našo spletno stran:

www.voxelectronics.com



SPA

Manual de uso

Frigorífico **KS0610F**
KS0610SF

Indice

1. Precauciones de seguridad	1-10
Las partes del 2. dispositivo	11
3. Cambiar el sentido de apertura de la puerta	12-14
4. Instalació n	15 -16
5. Uso cotidiano	17-20
6. DATOS TÉCNICOS	22
7.INFORMACIÓN PARA INSTITUTOS DE PRUEBAS	22
8. ATENCIÓN Y SERVICIO AL CLIENTE	22

En interés de su seguridad y para garantizar el uso correcto, antes de instalar y utilizar el aparato por primera vez, lea atentamente este manual de usuario, incluidos sus consejos y advertencias. Para evitar errores y accidentes innecesarios, es importante asegurarse de que todas las personas que utilicen el aparato estén completamente familiarizadas con su funcionamiento y características de seguridad. Guarde estas instrucciones y asegúrese de que permanezcan con el electrodoméstico si se traslada o vende, de modo que todos los que lo utilicen durante su vida estén debidamente informados sobre el uso y la seguridad del electrodoméstico.

Para la seguridad de la vida y la propiedad, siga las precauciones de estas instrucciones del usuario, ya que el fabricante no es responsable de los daños causados por omisiones.

Niños y personas vulnerables

- Este aparato puede ser utilizado por niños a partir de 8 años y personas con capacidades físicas, sensoriales o mentales reducidas o con falta de experiencia y conocimiento, si han recibido supervisión o instrucción sobre el uso del aparato de forma segura y comprenden los peligros involucrados.
- Los niños de 3 a 8 años pueden cargar y descargar este aparato.
- Los niños deben ser supervisados para asegurarse de que no jueguen con el aparato.
- La limpieza y el mantenimiento por parte del usuario no deben ser realizados por niños a


menos que sean mayores de 8 años y estén supervisados.


- Mantenga todos los envases fuera del alcance de los niños ya que existe riesgo de asfixia.


Si va a desechar el aparato, desenchufe la clavija de la toma, corte el cable de conexión (lo más cerca posible del aparato) y retire la puerta para evitar que los niños que juegan sufran descargas eléctricas o se encierren en ella.

- Si este electrodoméstico con sellos de puerta magnéticos va a reemplazar un electrodoméstico antiguo que tiene un cierre de resorte (pestillo) en la puerta o tapa, asegúrese de inutilizar la falta de resorte antes de desechar el electrodoméstico viejo. Esto evitará que se convierta en una trampa mortal para un niño.

Seguridad general

 ¡**ADVERTENCIA!** Mantenga las aberturas de ventilación, en el recinto del aparato o en la estructura incorporada, libres de obstrucciones.

 ¡**ADVERTENCIA!** No use dispositivos mecánicos u otros medios para acelerar el proceso de descongelación, distintos de los recomendados por el fabricante.

 ¡**ADVERTENCIA!** No dañe el circuito refrigerante.

 ¡**ADVERTENCIA!** No utilice otros aparatos eléctricos (como máquinas de


Información de seguridad



hacer helados) dentro de aparatos de refrigeración, a menos que estén aprobados para este propósito por el fabricante.

 **¡ADVERTENCIA!** Mantenga las aberturas de ventilación, en el recinto del aparato o en la estructura incorporada, libres de obstrucciones.

 **¡ADVERTENCIA!** Al colocar el aparato, asegúrese de que el cable de alimentación no esté atrapado o dañado.

 **¡ADVERTENCIA!** No coloque múltiples tomas de corriente portátiles o proveedores de energía con puertos en la parte posterior del aparato.

- No almacene sustancias explosivas como latas de aerosol con propulsor inflamable en este aparato.

- El refrigerante metilpropano (R-600a) está contenido dentro del circuito refrigerante del aparato, un gas natural con un alto nivel de compatibilidad medioambiental, que sin embargo es inflamable.

- Durante el transporte e instalación del aparato, asegúrese de que ninguno de los componentes del circuito refrigerante resulte dañado.

- evitar llamas abiertas y fuentes de ignición

- ventilar a fondo la habitación en la que se encuentra el aparato

- Esto es peligroso alterar las especificaciones

o modificar este producto de cualquier forma. Cualquier daño al cable puede causar un cortocircuito, fuego y / o descarga eléctrica.


- Este aparato está diseñado para ser utilizado en aplicaciones domésticas y similares, como:


- áreas de cocina para el personal en tiendas, oficinas y otros entornos de trabajo;

- casas agrícolas y por clientes en hoteles, moteles y otros entornos de tipo residencial;

- entornos de tipo alojamiento y desayuno;

- catering y aplicaciones similares no jubilatorias

 **¡ADVERTENCIA!** Cualquier componente eléctrico (enchufe, cable de alimentación, compresor, etc.) debe ser reemplazado por un agente de servicio certificado o personal de servicio calificado.

 **¡ADVERTENCIA!** La bombilla suministrada con este aparato es una “bombilla de lámpara de uso especial” que se puede utilizar únicamente con el aparato suministrado. Esta “lámpara de uso especial” no se puede utilizar para iluminación doméstica.

El cable de alimentación no debe alargarse

- Asegúrese de que el enchufe no esté aplastado o dañado por la parte posterior del aparato. El enchufe de alimentación aplastado o dañado puede recalentarse y provocar un incendio.

- Asegúrese de que puede llegar al enchufe de la red del aparato

- No tire del cable de red.
- Si la toma de corriente está suelta, no inserte el enchufe. Existe riesgo de descarga eléctrica o incendio.
- No debe operar el aparato sin la lámpara.
- Este aparato es pesado. Se debe tener cuidado al moverlo.
- No retire ni toque artículos del compartimento del congelador si sus manos están húmedas / mojadas, ya que esto podría causar abrasiones en la piel o quemaduras por congelación / congelación.
- Evite la exposición prolongada del aparato a la luz solar directa.

Uso diario

No caliente las piezas de plástico del aparato.

No coloque productos alimenticios directamente contra la pared trasera.

Informaciones de seguridad

- Los alimentos congelados no deben volver a congelarse una vez descongelados.1)
- Almacene los alimentos congelados preenvasados de acuerdo con las instrucciones del fabricante de alimentos congelados.1)
- Se deben seguir estrictamente las recomendaciones de almacenamiento de los fabricantes de electrodomésticos. Consulte las instrucciones pertinentes.
- No coloque bebidas carbonatadas o gaseosas en el compartimento del congelador, ya que crea presión en el recipiente, lo que puede

hacer que explote y dañar el aparato. 1)

- Los polos de hielo pueden provocar quemaduras por congelación si se consumen directamente del aparato. 1)
- Para evitar la contaminación de los alimentos, respete las siguientes instrucciones
- Abrir la puerta durante períodos prolongados puede provocar un aumento significativo de la temperatura en los compartimentos del aparato.
- Limpiar con regularidad las superficies que puedan entrar en contacto con alimentos y sistemas de drenaje accesibles.
- Limpiar los tanques de agua si no se han utilizado durante 48 horas; Enjuague el sistema de agua conectado a un suministro de agua si no se ha extraído agua durante 5 días.
- Guarde la carne y el pescado crudos en recipientes adecuados en el frigorífico, para que no entren en contacto ni goteen sobre otros alimentos
- Los compartimentos para congelados de dos estrellas (si se presentan en el aparato) son aptos para almacenar alimentos pre-congelados, almacenar o hacer helados y hacer cubitos de hielo.

1) Si hay un compartimento congelador.

2) Si hay un compartimento para guardar alimentos frescos.

- Los compartimentos de una, dos y tres estrellas (si se presentan en el aparato) no son aptos para la congelación de alimentos frescos.
- Si el aparato se deja vacío durante períodos prolongados, apáguelo, descongele, limpie, seque y deje la puerta abierta para evitar que se forme montaje dentro del aparato.

Cuidado y Limpieza

- Antes del mantenimiento, apague el aparato y desconecte el enchufe de la red; enchufe.
- No limpie el aparato con objetos metálicos.
- No utilice objetos afilados para quitar la escarcha del aparato. Utilice un raspador de plástico. 1)
- Examine regularmente el desagüe del refrigerador para ver si hay agua descongelada. Si es necesario, limpie el desagüe. Si el desagüe está bloqueado, el agua se acumulará en la parte inferior del aparato.

Instalación

 **¡Importante!** Para la conexión eléctrica con cuidado

siga las instrucciones dadas en párrafos específicos.

- Desembale el aparato y compruebe si presenta daños. No conecte el aparato si está dañado. Informe de inmediato los posibles daños al lugar donde lo compró. En este caso, conserve el embalaje.

- Es aconsejable esperar al menos cuatro horas antes de conectar el aparato para permitir que el aceite regrese al compresor.
- Debe haber una circulación de aire adecuada alrededor del aparato, de lo contrario se producirá un sobrecalentamiento. Para lograr una ventilación suficiente, siga las instrucciones correspondientes a la instalación.
- Siempre que sea posible, los espaciadores del producto deben estar contra una pared para evitar tocar o atrapar (compresor, condensador) para evitar posibles quemaduras partes calientes.
- El aparato no debe colocarse cerca de radiadores o cocinas.
- Asegúrese de que el enchufe sea accesible después de la instalación del aparato.

Servicio

- Cualquier trabajo eléctrico necesario para realizar el mantenimiento del aparato debe ser realizado por un electricista calificado o una persona competente.
- Este producto debe ser reparado por un centro de servicio autorizado, y solo deben usarse repuestos originales.

El ahorro de energía


- No ponga comida caliente; en el aparato;
- No empaque los alimentos muy juntos, ya que

esto evita que el aire circule;

- Asegúrese de que los alimentos no toquen la parte posterior de los compartimentos;
- Si se apaga la electricidad, no abra la (s) puerta (s);
- No abra la (s) puerta (s) con frecuencia
- No deje las puertas abiertas por mucho tiempo;
- No ajuste el termostato a temperaturas demasiado bajas;
- Todos los accesorios, como cajones, baldas de baldas, deben guardarse allí para un menor consumo energético.

Proteccion Ambiental



Este aparato no contiene gases que puedan dañar la capa de ozono, ni en su circuito refrigerante ni en los materiales aislantes. El aparato no debe desecharse junto con la basura y la basura urbanas. La espuma de aislamiento contiene gases inflamables: el aparato debe desecharse de acuerdo con las regulaciones del aparato que debe obtener de las autoridades locales. Evite dañar la unidad de refrigeración, especialmente el intercambiador de calor. Los materiales utilizados en este aparato están marcados con el símbolo  son reciclables.



El símbolo en el producto o en su empaque indica que este producto no puede ser tratado como basura doméstica. En su lugar, debe llevarse al punto de recolección apropiado para el reciclaje de equipos eléctricos y electrónicos. Si

se asegura de que este producto se deseche correctamente, ayudará a prevenir posibles consecuencias negativas para el medio ambiente y la salud humana que de otro modo podría ser causado por un manejo inadecuado de residuos de este producto. Para obtener información más detallada sobre el reciclaje de este producto, póngase en contacto con su ayuntamiento, su basura doméstica servicio de eliminación o la tienda donde compró el producto.

Materiales de embalaje

Los materiales con el símbolo son reciclables.

Deseche el embalaje en contenedores de recogida adecuados para reciclarlo.

Eliminación del aparato

1. Desconecte el enchufe de red del toma de corriente.
2. Corte el cable de red y deséchelo



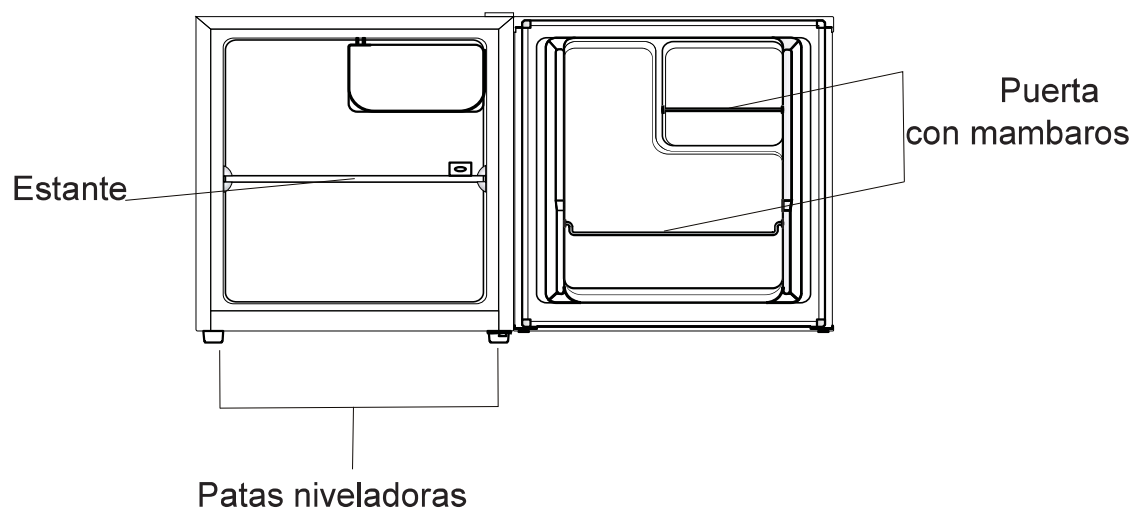
¡ADVERTENCIA!

Durante el uso, mantenimiento y eliminación del aparato, preste atención al símbolo similar al del lado izquierdo, que se encuentra en la parte trasera del aparato (panel trasero o compresor) y de color amarillo o naranja.

Es el símbolo de advertencia de riesgo de incendio. Hay materiales inflamables en las tuberías de refrigerante y el compresor.

Manténgase alejado de la fuente de fuego durante el uso, el servicio y la eliminación.

Las partes del dispositivo



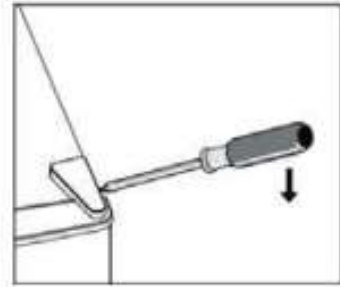
Nota: Las cifras del manual de uso son sólo para referencia. El producto real puede que difiera ligeramente.

Cambiar el sentido de apertura de la puerta

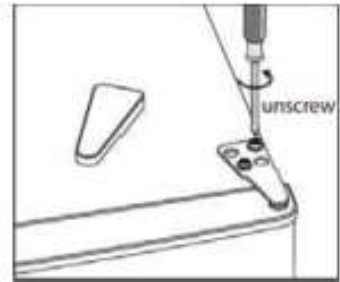
Herramientas necesarias: destornillador Phillips, destornillador plano, hexagonal Allen.

- Asegúrese de que el dispositivo está apagado y vacío.
- Para retirar la puerta, es necesario colocarla en una posición inclinada. Debe apoyarse sobre una superficie sólida. Para evitar deslizamiento durante el proceso de sustitución de la puerta.
- Mantenga todas las partes retiradas a ella antes de poder configurar la puerta.
- No ponga el dispositivo en la posición horizontal, ya que puede dañar el sistema de refrigeración.
- Se recomienda que dos personas sean implicadas en el proceso de unir las piezas.

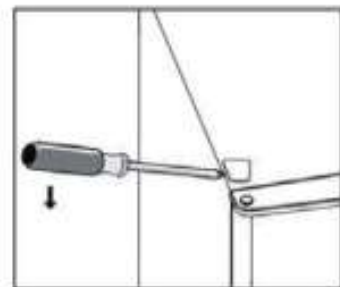
1. Retire la cubierta de la bisagra superior derecha.



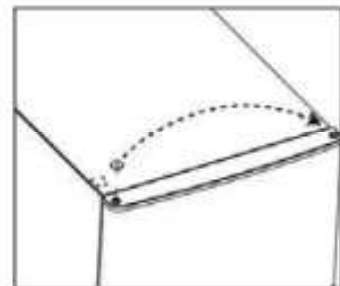
2. Quite los tornillos. Luego retire el soporte de la bisagra.



3. Retire la tapa del tornillo superior izquierdo.

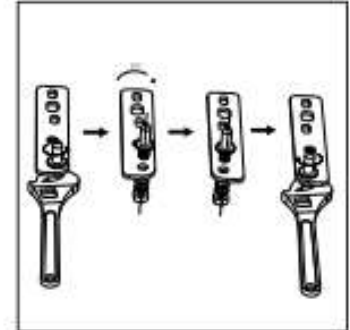
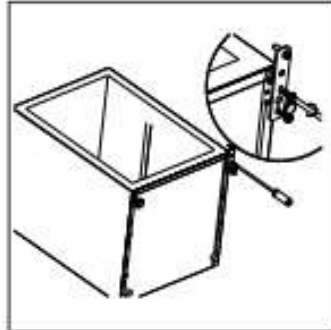


4. Mueva la cubierta del núcleo del lado izquierdo al lado derecho. Y luego levante la puerta superior y colóquela sobre una superficie acolchada para evitar que se raye.

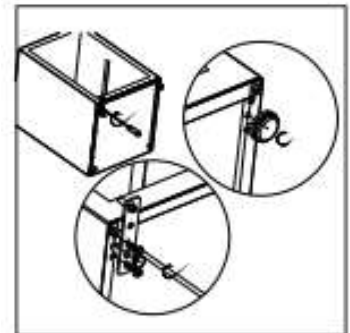


Cambiar el sentido de apertura de la puerta

5. Desatornille y retire el pasador de la bisagra inferior, dé vuelta el soporte y reemplácelo.



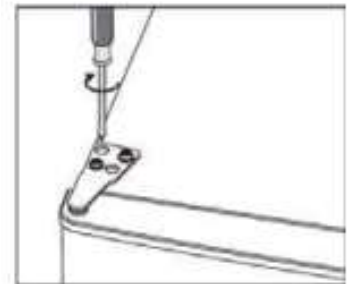
6. Vuelva a colocar el soporte que encaja en el pasador de la bisagra inferior. Reemplace ambos pies ajustables.



7. Vuelva a colocar la puerta. Asegúrese de que la puerta esté alineada horizontal y verticalmente para que los sellos estén cerrados por todos lados antes de apretar finalmente la bisagra superior.

8. Inserte el soporte de la bisagra y atornillelo a la parte superior de la unidad.

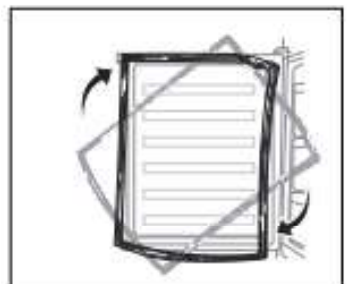
9. Use una llave para apretarlo si es necesario.



10. Vuelva a colocar la cubierta de la bisagra y la cubierta del tornillo.

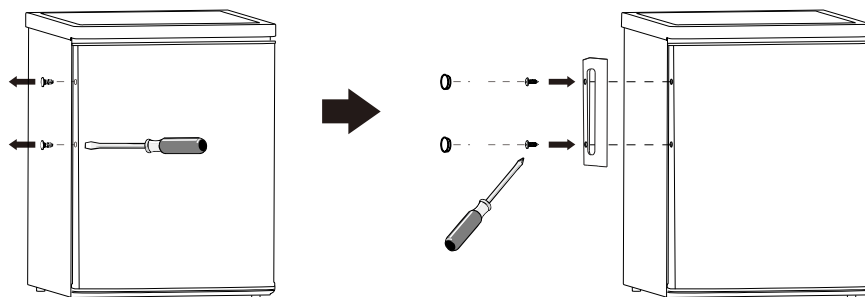


11. Separe las juntas de la puerta del frigorífico y del congelador y luego colóquelas después de girarlas.



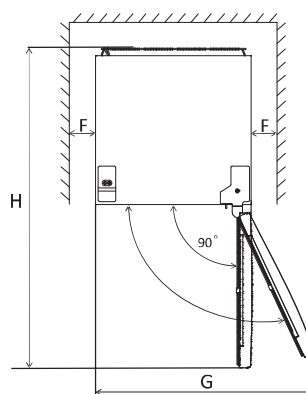
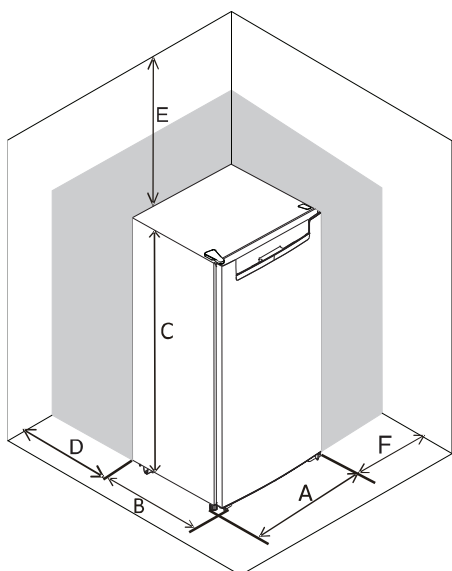
Instalación

Configuración de la manija para puertas (si la manija está presente en el modelo)



Requerimientos espaciales

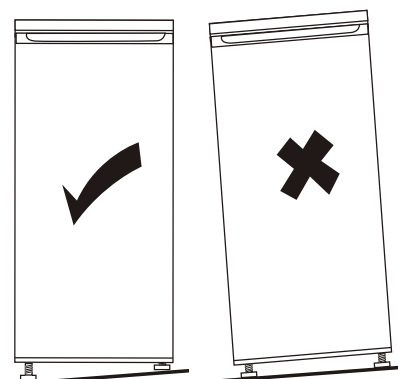
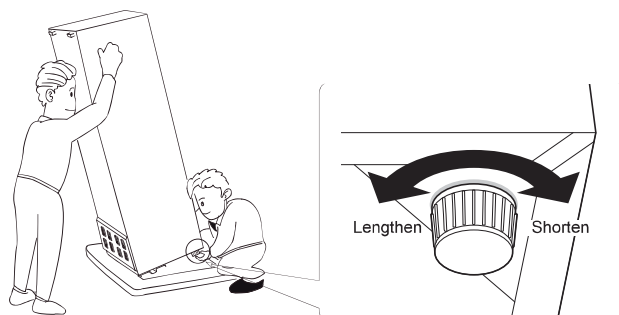
- Deje espacio suficiente para abrir la puerta.
- Deje por lo menos 50 mm en cada lado.



A	440
B	470
C	510
D	min=50
E	min=50
F	min=50
G	880
H	910

Nivelación de la unidad

Para hacer esto, ajuste las dos patas niveladoras en la parte delantera de la unidad. Si la unidad no está nivelada, las puertas y las alineaciones del sello magnético no se cubrirán adecuadamente.



Instalación

Instalación

Coloque este dispositivo en un lugar donde la temperatura ambiente corresponda a la clase climática de los dispositivos que ve en la siguiente tabla:

Instale este aparato en un lugar donde la temperatura ambiente corresponda a la clase climática indicada en la placa de características del aparato:

Para aparatos frigoríficos con clase climática:

- Temperatura extendida: "este aparato de refrigeración está diseñado para ser utilizado a temperaturas ambiente que oscilen entre 10°C y 32°C (SN);
- Temperatura: "este aparato de refrigeración está destinado a ser utilizado a temperaturas ambiente que oscilen entre 16°C y 32°C (N);
- Subtropical: "este aparato de refrigeración está destinado a ser utilizado a temperaturas ambiente que oscilen entre 16°C y 38°C (ST);
- Tropical: "este aparato de refrigeración está diseñado para ser utilizado a temperaturas ambiente que oscilen entre 16 ° C y 43°C (T);

La colocación del dispositivo

El dispositivo debe ser colocado lejos de fuentes de calor, como radiadores, estufas, luz directa del sol, etc. Asegúrese de que el aire pueda circular libremente alrededor de la parte posterior del congelador. Para asegurarse de que el dispositivo pueda funcionar con el mejor rendimiento, si el aparato se instala debajo de las partes de la pared, la distancia mínima entre el dispositivo y el elemento de cubierta montada en la pared debe ser de al menos 100 mm. Sin embargo, la más ideal es que el dispositivo no se coloque debajo de las componentes montadas en la pared. Nivelación del dispositivo es posible con el uso de una o más patas en la unidad base.



ADVERTENCIA! Es necesario evitar que se desconecte el aparato de enchufe de la red; por lo tanto, toma de corriente debe ser accesible después de la instalación.

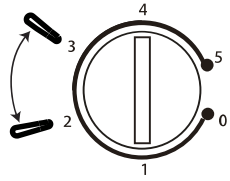
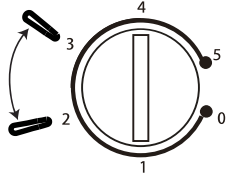
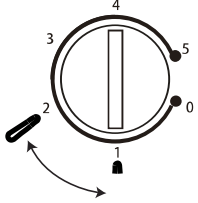
Conexiones eléctricas

Antes de asegurarse de que la tensión se muestra en la tabla corresponda a la tensión de red de su hogar. la toma de alimentación que encienda el dispositivo debe tener una conexión a tierra. El cable para la fuente de alimentación está equipada con un contacto para este propósito. Si la salida no se basa en el cumplimiento de los requisitos esenciales, consulte a un electricista calificado.

El fabricante no se hace responsable si no se toman precauciones. Este dispositivo está con las directivas de la CE.

Uso cotidiano

Ajuste de temperatura recomendada

Ajuste de temperatura recomendada		
Temperatura ambiental	Compartimento congelador	Compartimento frigorífico
Verano	/	
		Entre 2 a 3
Normal	/	
		Entre 2 a 3
Invierno	/	
		Entre 1 a 2

- La información anterior brinda a los usuarios recomendaciones sobre el ajuste de temperatura

Impacto en el almacenamiento de alimentos

- Bajo la configuración recomendada, el mejor tiempo de almacenamiento del refrigerador es no más de 3 días.
- El mejor tiempo de almacenamiento puede reducirse en otras configuraciones

Uso cotidiano

Uso cotidiano

Coloque diferentes alimentos en diferentes compartimentos de acuerdo con la siguiente tabla.

Puerta e balcones	<ul style="list-style-type: none">• Alimentos con conservantes naturales, como mermeladas, jugos, bebidas, condimentos• No almacene alimentos perecederos
Cajón de verduras y ensaladas	<ul style="list-style-type: none">• Las frutas, hierbas y verduras deben colocarse por separado en el recipiente para verduras• No almacene plátanos, papas, ajo en el refrigerador.
Estante del refrigerador - medio	<ul style="list-style-type: none">• Productos lácteos y huevos
Estante del refrigerador - superior	<ul style="list-style-type: none">• Alimentos que no necesitan enfriamiento, como alimentos listos para comer, carne, sobras

Uso cotidiano

El primer uso

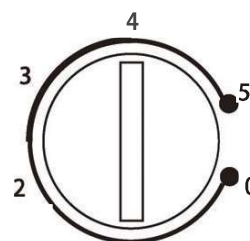
Limpiar el interior

Antes de usar el dispositivo, enjuague el interior de las partes internas con agua tibia y con jabón neutro para eliminar el olor característico del nuevo dispositivo, y luego seque a fondo.

Importante! No utilice limpiadores abrasivos o detergentes, ya que podría dañar los dispositivos de procesamiento de finos.

Ajustar la temperatura

- Encienda el dispositivo. La temperatura interna se controla por un termostato. Hay 6(8) niveles. 1, es el más cálido y 5(7) es el más frío. 0 significa que el dispositivo está apagado.
- El dispositivo no puede funcionar a la temperatura establecida si se coloca en una habitación demasiado caliente, o si la puerta del aparato si abre con frecuencia.



Uso cotidiano

Estantes móviles

Todos los estantes se pueden mover a las posiciones adecuadas.

Colocación de los estantes de la puerta

Para almacenar alimentos o bebidas de diferentes tamaños, los estantes de la puerta se pueden colocar a diferentes alturas. Siga el proceso a continuación para ajustar los estantes.

- Paso 1. Tire del estante para liberarlo.
- Paso 2. Seleccione la posición adecuada y presione el estante contra dos placas convexas hasta que quede totalmente bloqueado.

Cajón de vegetales

El cajón es adecuado para almacenar frutas y verduras. Se puede sacar libremente.

Descongelación

Los alimentos ultracongelados o ultracongelados, antes de su uso, pueden descongelarse en un compartimento frigorífico o a temperatura ambiente. Coloque los alimentos congelados en un plato o tazón para evitar que fluya agua condensada cuando los descongele en el compartimento.

Este aparato frigorífico no es adecuado para congelar alimentos.

Consejos y sugerencias útiles

Consejos para la refrigeración de alimentos frescos

Para obtener el mejor rendimiento:

no almacene alimentos calientes o líquidos en evaporación en el refrigerador cubra o envuelva los alimentos, especialmente si tienen un sabor fuerte

- coloque los alimentos de modo que el aire pueda circular libremente a su alrededor

Consejos para la refrigeración

- Carne (todos los tipos): envolver en bolsas de polietileno y colocar en la balda de cristal encima del cajón de las verduras. Por seguridad, almacenar de esta forma sólo uno o dos días como máximo.
- Alimentos cocinados, platos fríos, etc.: estos deben estar tapados y pueden colocarse en cualquier estante.
- Frutas y verduras: deben limpiarse a fondo y colocarse en el cajón de verduras.

Uso cotidiano

- Mantequilla y queso: deben colocarse en recipientes herméticos especiales o envueltos en papel de aluminio o bolsas de polietileno para excluir la mayor cantidad de aire posible.
- Botellas de leche: deben tener tapa y deben guardarse en el botellero de la puerta. Los plátanos, patatas, cebollas y ajos, si no están envasados, no deben conservarse en el frigorífico.

Limpieza

Por razones de higiene dentro de la unidad, incluyendo los componentes internos debe limpiarse regularmente.



Atención! El dispositivo no debe estar encendido durante la limpieza. Existe peligro de descarga eléctrica! Antes de limpiar comprueba que el dispositivo esté apagado y retire el enchufe de la toma de corriente. Nunca deje el dispositivo húmedo después de limpiarlo. La humedad de las piezas eléctricas puede causar peligro de descarga eléctrica! También el vapor caliente puede causar daños a las piezas de plástico. El aparato debe estar seco antes de encenderlo de nuevo.

Importante! Aceites esenciales y disolventes orgánicos pueden reaccionar con las piezas de plástico, tales como jugo de limón o, jugo de aranja, ácido butírico, agentes que contienen ácido acético.

- No permita que estas sustancias entren en contacto con las partes del dispositivo.
- No utilice limpiadores abrasivos.
- Retire los alimentos del congelador. Manténgalos en un lugar fresco, bien cubierto.
- Apague la máquina y retire el enchufe de la toma.

Limpie el dispositivo y las partes internas con un paño y con agua tibia. Después de la limpieza con agua limpia, séquelo completamente.

- La deposición de polvo en el condensador puede causar la electrización. Por este razón limpie cuidadosamente el filtro en la parte posterior del dispositivo con un cepillo suave o con la aspiradora una vez por año.¹⁾
- Una vez que todo esté seco encienda el dispositivo.

1)_Si el condensador en la parte posterior del dispositivo

Solución de problemas



Atención! Antes de la resolución de problemas, desconecte el cable de alimentación. Sólo un electricista cualificado puede resolver un problema que no aparece en el prospecto.

Problema	Posible causa	Solución
El dispositivo no funciona	Botón para regulación de la temperatura está ajustado a "0".	Ajuste el botón en un otro número para abarcar el dispositivo.
	El enchufe principal no se enciende o se debilita	Conecte el cable principal.
	Fusible se ha fundido o está defectuoso	Compruebe el fusible, reemplácelo, si es necesario .
	El zócalo está defectuoso.	Enchufes defectuosos deben ser reemplazados por un electricista.
La comida está demasiado caliente.	La temperatura no está ajustada correctamente.	Por favor, refiérase a la sección Ajuste de la temperatura inicial.
	La puerta está abierta por un período demasiado largo.	Mantenga la puerta abierta sólo cuando sea necesario..
	Una grande cantidad de comida caliente está dentro del dispositivo durante de las últimas 24 horas.	Ajuste la temperatura temporalmente a una temperatura más baja.
	El dispositivo se encuentra cerca de una fuente de calor.	Por favor refiérase a la sección Instalación del dispositivo y su entorno.
El dispositivo está demasiado frío.	La temperatura está seleccionada en nivel frío .	Ajuste la temperatura temporalmente a las temperaturas más altas.
Ruido atípico	El dispositivo no está nivelado.	Ajuste las patas niveladoras.
	El dispositivo está en contacto con la pared u otros objetos.	Mueva el dispositivo con cuidado.
	Una parte integral, por ejemplo, la tubería, la parte posterior del aparato, está en contacto con la pared u otra parte del dispositivo.	Si es necesario, mueva con cuidado esa parte.

Si el fallo persiste, póngase en contacto con el Centro de Servicio.

Estos datos son necesarios para poder ayudarte de forma rápida y correcta. Escriba aquí los datos necesarios, consulte la placa de características.

DATOS TÉCNICOS

La información técnica se encuentra en la placa de características del lado interno del aparato y en la etiqueta energética. El código QR en la etiqueta energética, suministrada con el aparato, proporciona un enlace web a la información relacionada con el rendimiento del aparato en la base de datos EU EPREL.

Conserve la etiqueta energética como referencia, junto con el manual del usuario, y todos los demás documentos proporcionados con este aparato.

También es posible encontrar la misma información en EPREL, utilizando el enlace <https://eprel.ec.europa.eu> y el nombre del modelo y el número de producto que encontrará en la placa de características del aparato.

Consulte el enlace www.theenergylabel.eu para obtener información detallada sobre la etiqueta energética.

INFORMACIÓN PARA INSTITUTOS DE PRUEBAS

Para cualquier verificación de EcoDesign, el aparato debería cumplir con la norma EN 62552. Los requisitos de ventilación, las dimensiones del hueco y los espacios traseros mínimos, deben ser como ha sido establecido en este Manual del usuario en el Capítulo 2. Por favor, comuníquese con el fabricante para cualquier otra información adicional, incluidos los planos de carga.

ATENCIÓN Y SERVICIO AL CLIENTE

Utilice siempre repuestos originales.

Cuando se comunique con nuestro Centro de servicio autorizado, asegúrese de tener los siguientes datos disponibles: Modelo, Número de serie e Índice de servicio.

La información se puede encontrar en la placa de características. El producto está sujeto a cambios sin previo aviso. Los repuestos originales de algunos componentes específicos están disponibles durante un mínimo de 7 o 10 años, según el tipo de componente, desde la puesta en el mercado de la última unidad del modelo.

Visite nuestro sitio web en:

www.voxelectronics.com



POR

Manual de instruções

**Frigorífico KS0610F
KS0610SF**

Conteúdo

Informações de 1. segurança	página 1-11
A aparência geral do 2. aparelho	página 12
3. O lado variável da abertura da porta	página 13-14
4. A instalação	página 15-16
5. O uso diário	página 17-21
6.DADOS TÉCNICOS	página 22
7. INFORMAÇÃO PARA INSTITUTOS DE TESTES	página 22
8. SERVIÇO E CUIDADO AO CLIENTE	página 22

Pela sua segurança e a fim de garantir um uso correcto do aparelho, deve ler atentamente este manual antes de instalar e começar a utilizar este aparelho. Tenha também especial atenção as dicas e aos avisos de segurança.

Para evitar erros e acidentes desnecessários, é importante garantir que todas as pessoas que usam o aparelho estejam totalmente familiarizadas com seu funcionamento e sistemas de segurança. Guarde estas instruções e certifique-se de que acompanham o aparelho em caso de sua deslocação ou venda, para que todas as pessoas que o venham a utilizar no futuro estejam devidamente informadas sobre como utilizar o aparelho e de forma segura.

Mantenha constante respeito pelos avisos de segurança deste manual para evitar lesões pessoais ou danos no aparelho.

O fabricante não se responsabiliza por danos ou acidentes causados por acções que desrespeitem as instruções presentes neste manual.

Segurança de crianças e pessoas vulneráveis

- Este aparelho pode ser utilizado por crianças com idade superior a oito anos e pessoas com capacidades físicas, sensoriais ou mentais reduzidas ou com falta de experiência e conhecimento, conquanto que tenham supervisão ou recebido instruções sobre como utilizar o aparelho de forma segura e compreendam os

perigos envolvidos.

- Crianças com idade superior a oito anos podem colocar e retirar os alimentos deste aparelho.
- As crianças devem ser supervisionadas de perto para garantir que não brincam com o aparelho.
- A limpeza e manutenção feita pelo utilizador não deve ser realizada por crianças, a menos que tenham idade superior a oito anos e sejam supervisionadas por um adulto.
- As embalagens deste aparelho representam um risco de asfixia para as crianças. Mantenha as embalagens fora do alcance das crianças. Quando decidir descartar de vez este aparelho, retire a ficha da tomada e corte o cabo, executando o corte o mais próximo possível do aparelho. Remova também a porta do aparelho. Desta forma evita que crianças ao brincar com o aparelho possam apanhar choques eléctricos ou ficarem fechadas no seu interior.
- Se o seu aparelho antigo possui um sistema de cadeado ou fecho na porta ou outro compartimento, então certifique-se que destrói o cadeado ou fecho antes de descartar o aparelho. Tal impedirá por exemplo, que crianças ao brincar se fechem dentro do aparelho. Lembre-se que frigoríficos velhos descartados com fechos ou cadeados podem ser armadilhas mortais para crianças.

Segurança Geral

⚠ AVISO! Mantenha livres e desobstruídas todas as aberturas de ventilação do corpo do aparelho ou da estrutura embutida.

⚠ AVISO! Não use nenhum dispositivo mecânico ou outra ferramenta para acelerar o processo de descongelamento, excepto aqueles recomendados pelo fabricante.

⚠ AVISO! Não danifique o circuito refrigerante.

⚠ AVISO! Não coloque outros aparelhos eléctricos (p.e. máquinas de gelados, sumos, etc) no interior do frigorífico a menos que sejam aprovados para esse fim pelo fabricante dos mesmos aparelhos.

⚠ AVISO! Não toque na lâmpada do aparelho se esta estiver ligada durante um largo período de tempo, pois pode estar quente.¹⁾

⚠ AVISO! Quando colocar ou mover o aparelho, certifique-se que o cabo de alimentação não está preso nem danificado.

⚠ AVISO! Não coloque tomadas múltiplas, triplas ou geradores de energia na parte traseira do aparelho.

- Não armazene no interior deste aparelho substâncias explosivas como p.e. latas de aerossol com propelente inflamável.

1) Caso o compartimento tenha lâmpada.

Avisos de Segurança



- O circuito de refrigeração deste aparelho contém gás refrigerante isobutano R600a, um gás natural com elevado nível de compatibilidade ambiental mas que é também altamente inflamável.

- Durante o transporte e instalação do aparelho certifique-se que nenhum dos componentes do circuito refrigerante sofre danos.

- Evite proximidade de chamas abertas e fontes de ignição.

- Mantenha totalmente ventilada a sala em que o aparelho se localiza.


- Alterar as especificações ou modificar este produto de qualquer forma representa um elevado perigo. Qualquer dano no cabo pode causar curto-circuito, incêndio e/ou choque eléctrico.

- Este aparelho destina-se a uso doméstico ou semelhante, como por exemplo:

- áreas de cozinha de recursos humanos em lojas, escritórios e outros locais de trabalho;

- quintas e residências rurais ou uso por clientes de hotéis, motéis, pousadas e estabelecimentos hoteleiros semelhantes;

- catering e outras aplicações não retalhistas semelhantes

 **AVISO!** Qualquer componente eléctrico como ficha, cabo de alimentação, motor ou outro, deve ser substituído por um agente certificado ou pessoal devidamente qualificado.

⚠ AVISO!! A lâmpada fornecida com este aparelho é uma “lâmpada de uso especial”, utilizável apenas para este aparelho. Esta "lâmpada de uso especial" não é utilizável para iluminação doméstica.¹⁾

- O cabo da alimentação não pode ser emendado e alongado.
- Certifique-se de que a ficha eléctrica não é prensada ou danificada na parte traseira do aparelho. Se a ficha se danificar pode causar sobreaquecimento do aparelho e no limite, um incêndio.
- Certifique-se de que a ficha do aparelho está sempre ao seu alcance.
- Não puxe o cabo de alimentação para retirar a ficha.
- Não ligue a ficha a uma tomada solta ou mal instalada, dado o risco de incêndio ou choque eléctrico.
- Não opere o aparelho sem a lâmpada.
- O aparelho é pesado e deve ser movido com cuidado.
- Não retire nem toque produtos armazenados no congelador se tiver as mãos húmidas ou molhadas, pois pode causar lesões na pele como queimaduras por gelo.
- Evite a exposição prolongada do aparelho à luz solar directa.

Uso diário

- Não coloque produtos quentes nas partes plásticas do aparelho.
- Não permita o contacto directo de produtos alimentares com a grelha traseira.

Avisos de segurança

- Alimentos descongelados não devem ser novamente congelados.¹⁾
- Armazene alimentos congelados pré-embalados de acordo com as instruções do fabricante dos seus alimentos congelados.¹⁾
- As recomendações de armazenamento dos fabricantes de electrodomésticos devem ser estritamente cumpridas. Por favor, consulte as instruções relevantes.
- Não coloque refrigerantes e bebidas gaseificadas no congelador, dado que o gás cria pressão na garrafa ou recipiente da bebida podendo resultar na sua explosão e danos no aparelho.¹⁾
- Os chamados "pauzinhos" dos gelados podem causar queimaduras de gelo se tocarem na pele imediatamente após serem retirados do congelador. Aguarde um pouco após retirá-los.¹⁾
- Para evitar a contaminação dos alimentos, respeite por favor as seguintes instruções
- Abrir a porta por longos períodos pode causar um aumento significativo da temperatura nos compartimentos do aparelho.

1) Caso o compartimento tenha lâmpada.

- Limpe regularmente as superfícies que podem entrar em contacto com alimentos e os sistemas de drenagem acessíveis.
- Limpe os depósitos da água se estes não forem usados durante 48 horas. Se não utilizar água durante cinco dias, lave todo o sistema embutido, especialmente se este for ligado directamente a um sistema de fornecimento de água.
- Carne e o peixe crus devem ser armazenados em recipientes adequados por forma a não entrarem em contacto nem pingar sobre outros alimentos.
- Os compartimentos de duas estrelas para alimentos congelados (se incluídos neste aparelho) são adequados para armazenar alimentos pré-congelados, fazer gelados ou cubos de gelo.
- Os compartimentos de uma, duas e três estrelas (se disponíveis no aparelho) não são adequados para congelar alimentos frescos.
- Se o aparelho permanecer vazio durante longos períodos, desligue-o, descongele, limpe, seque e deixe a porta aberta para evitar o desenvolvimento de mofo e manchas dentro do aparelho.

Manutenção e limpeza

- Antes de executar qualquer manutenção, desligue o aparelho retirando a ficha da tomada.
- Não limpe o aparelho com objectos metálicos.
- Não utilize objectos pontiagudos para remover o gelo do aparelho, prefira antes um raspador de

plástico.¹⁾

- Examine regularmente o ralo do frigorífico para ver se este tem água acumulada. Caso seja necessário, limpe o ralo. Se o ralo estiver bloqueado, a água irá acumular-se na parte inferior do aparelho.

Instalação

Importante! Para uma correcta ligação a corrente eléctrica siga as instruções disponíveis nos parágrafos específicos.

- Desembale o aparelho e verifique se este apresenta danos. Não ligue o aparelho se este estiver danificado. Em caso de danos, reporte imediatamente ao local onde comprou este aparelho e guarde também a embalagem.

- Aguarde um mínimo de quatro horas antes de ligar o aparelho a corrente para permitir que o óleo circule novamente de volta para o compressor.

- Assegure uma circulação de ar adequada no redor do aparelho, caso contrário poderá levar ao seu sobreaquecimento. Para obter ventilação suficiente, siga as instruções para a instalação.

- Sempre que possível, os distanciadores do aparelho devem estar encostados a uma parede para evitar tocar ou prender as partes quentes como o compressor ou condensador e evitar possíveis queimaduras.

1) Caso o compartimento tenha lâmpada.

- O aparelho não deve ser colocado perto de radiadores ou fogões.
- Certifique-se de que a ficha que liga a tomada permanece facilmente acessível mesmo após a instalação do aparelho.

Serviço e manutenção

- Qualquer trabalho necessário para a manutenção do circuito eléctrico do aparelho deve ser executado por um electricista qualificado ou pessoa competente.
- Este produto deve ser reparado num Centro de Serviço Autorizado e utilizando apenas peças sobressalentes certificadas.

Poupança de energia

- Não coloque os alimentos ainda quentes no aparelho;
- Não armazene os alimentos demasiado próximos pois tal impede a circulação de ar;
- Certifique-se que os alimentos não tocam na parte traseira do interior do compartimentos;
- Se a eletricidade falhar, não abra a(s) porta(s);
- Não abra a(s) porta(s) com muita frequência;
- Não mantenha a(s) porta(s) aberta(s) durante muito tempo;
- Não coloque o termóstato em temperaturas demasiado frias;
- Acessórios como gavetas, prateleiras e depósitos, devem ser mantidos nos seus lugares para ajudar a

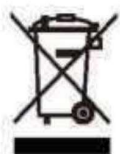
manter um baixo consumo de energia.

Protecção Ambiental

Este aparelho não contém gases que possam danificar a camada de ozono, seja no circuito refrigerante ou nos materiais de isolamento.

O aparelho não deve ser descartado em conjunto com lixo doméstico. A espuma do isolamento contém gases inflamáveis e o aparelho deve ser eliminado de acordo com os regulamentos que pode obter junto das suas autoridades locais. Evite danificar a unidade de arrefecimento, em particular o permutador de calor.

Todos os materiais presentes neste aparelho e marcados pelo símbolo  são recicláveis.



Este símbolo no aparelho ou embalagem indica que este produto não pode ser tratado como lixo doméstico. Em alternativa, deve ser levado a um ponto de recolha apropriado para reciclagem de equipamentos eléctricos e electrónicos.

Ao assegurar que este aparelho é correctamente descartado, está a ajudar a prevenir potenciais consequências negativas para o meio ambiente e a saúde pública que poderiam ser causadas pelo manuseio inadequado dos resíduos presentes no aparelho. Para obter informações mais detalhadas sobre a reciclagem deste produto, entre em contacto com as suas autoridades locais, o centro de recolha adequado mais próximo da sua

residência ou o local onde adquiriu este produto.

Materiais de embalagem

Os materiais com o símbolo são recicláveis.

Descarte a embalagem em recipientes de colecta adequados para reciclagem.

Descarte do aparelho

1. Desligue a ficha de corrente da tomada.
2. Desligue o cabo de alimentação e descarte-o.

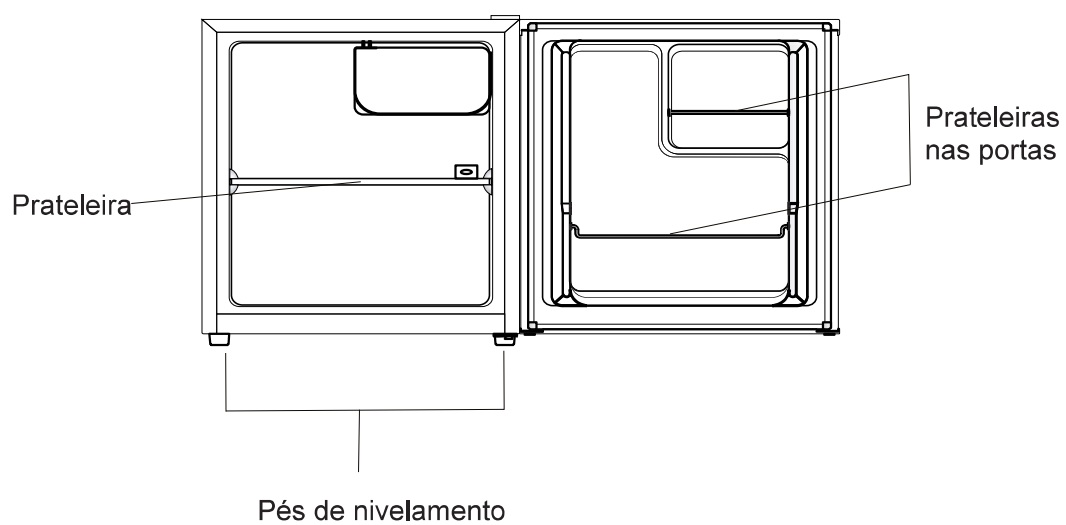
⚠ AVISO!



Durante a utilização, manutenção e eliminação do aparelho preste atenção ao símbolo semelhante ao disponível a esquerda e que se encontra na parte traseira do aparelho (painel traseiro ou compressor) com cor amarela ou laranja. Trata-se de um símbolo para alerta de risco de incêndio. Existem materiais inflamáveis nos tubos do refrigerante e do compressor.

Durante a utilização, manutenção ou descarte do aparelho, mantenha sempre uma distância segura de chamas ou fontes de ignição.

A aparência do aparelho



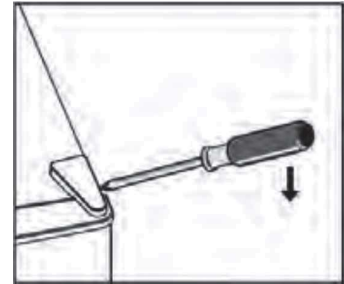
Nota: Esta imagen é apenas para informação nsobre as partes do aparelho.

Reversibilidade de abertura das portas

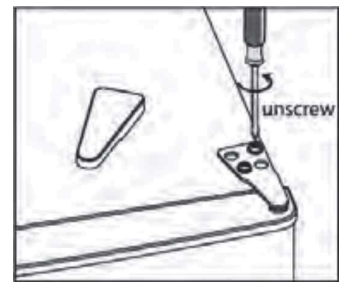
Ferramentas necessárias: chave Philips, chave de fenda, chave hexagonal (Allen)

- Verifique se o frigorífico e o congelador não estão ligados à instalação elétrica, e se estão vazios.
- Apoiando o frigorífico/congelador à parte posterior para poder chegar à base, não o incline posteriormente mais de 45° e apoie-o sobre o material expando da embalagem ou sobre material semelhante, de forma a não estragar os tubos de arefecimento, colocados por detrás do seu frigorífico/ congelador.
- Salve todas as partes removidas para poder instalar a porta novamente
- Não coloque o aparelho na posição horizontal, pois pode danificar o sistema de refrigeração
- Aconselhamos a efectuar a alteração de abertura da porta por duas pessoas

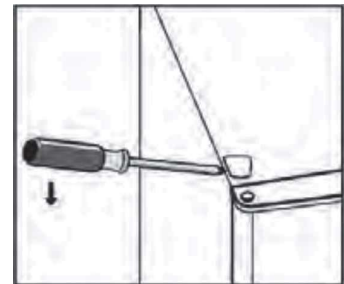
1. Remova a tampa da dobradiça no lado direito



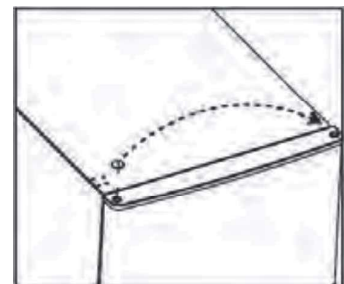
2. Retire os dois parafusos que se encontram na parte detrás do frigorífico.



3. Remova a tampa da dobradiça no lado esquerdo.

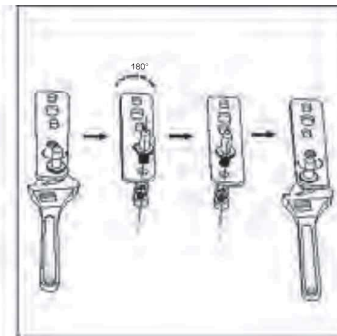
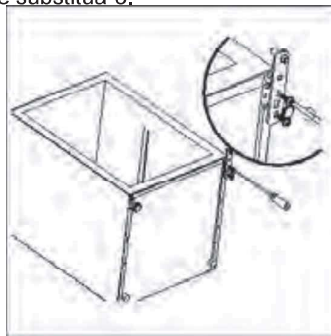


4. Retirar o núcleo da tampa do lado esquerdo para o lado direito. Em seguida, levante a porta superior e coloque-o sobre uma superfície macia para evitar arranhões.

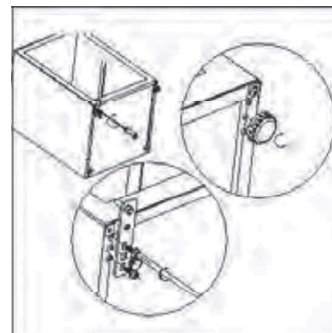


Reversibilidade de abertura das portas

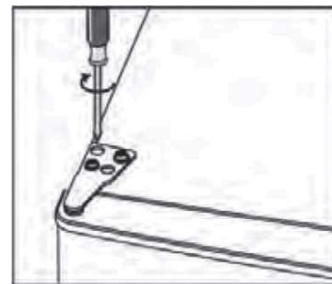
5. Retire a dobradiça inferior, gire o suporte e substitua-o.



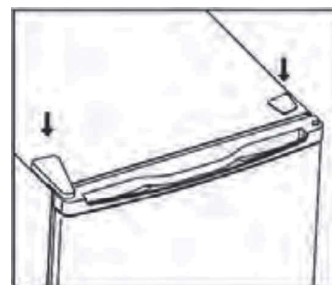
6. Volte e ajuste o suporte, configurando a dobradiça inferior. Substitua ambos pés de nivelamento.



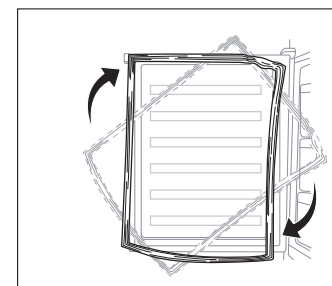
7. Volte a colocar a porta. Verifique se está bem alinhada horizontal e verticalmente para que as juntas fiquem devidamente seladas antes de apertar a dobradiça superior.
8. Insira o suporte da dobradiça e aperte-o na parte superior da unidade.
9. Use uma chave para apertá-lo se necessário



10. Coloque a tampa da dobradiça e a tampa de rosca de volta.

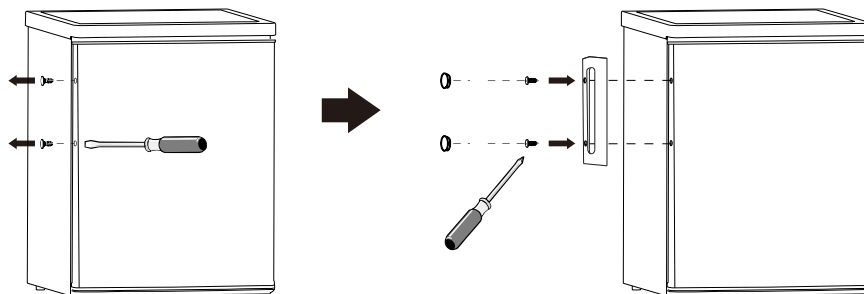


11. Retire as juntas da porta do frigorífico e do congelador e fixe-as depois de rodar.



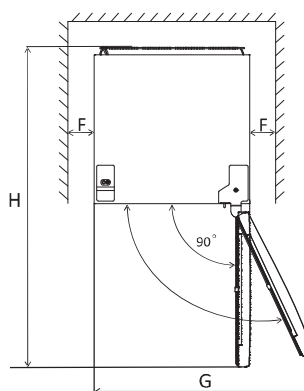
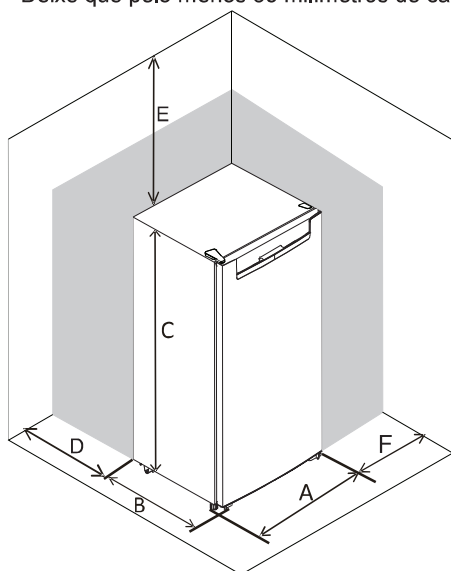
Instalação

Montagem das Maçanetas (se a maçaneta está presente no modelo)



Requisitos espaciais

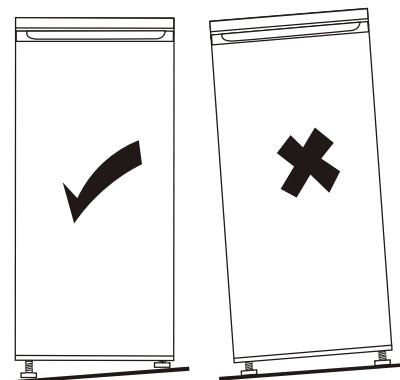
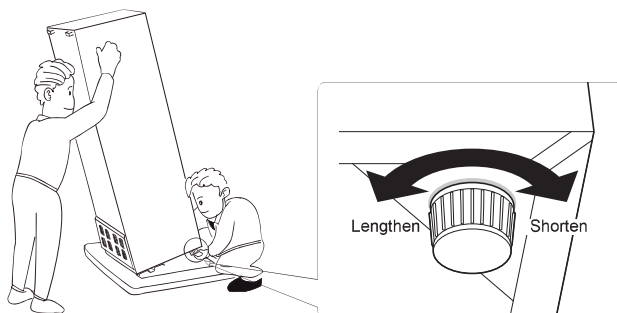
- Deixe espaço suficiente para abrir a porta.
- Deixe que pelo menos 50 milímetros de cada lado



A	440
B	470
C	510
D	min=50
E	min=50
F	min=50
G	880
H	910

Nivelar o aparelho

Para executar esta tarefa, ajuste os dois pés niveladores presentes na parte frontal do aparelho. Se o aparelho não estiver bem nivelado, as portas e a borracha vedante da porta poderão não funcionar correctamente.



Instalação

Instalação

Posicione este aparelho num ambiente onde a temperatura corresponde à classificação climática do aparelho, listada na tabela:

Escolha do local:

Instale este aparelho num local onde a temperatura ambiente corresponde à classe climática indicada na placa de identificação disponível. Para aparelhos de refrigeração com classe climática:

- Temperado extenso: este aparelho deve ser usado em temperaturas ambientes que variam de 10°C a 32°C (SN);
- Temperado: este aparelho deve ser usado em temperaturas ambientes de 16°C a 32°C (N);
- Subtropical: este aparelho destina-se a ser utilizado em temperaturas ambiente de 16°C a 38°C (ST);
- Tropical: este aparelho destina-se a ser utilizado em temperaturas ambiente de 16°C a 43°C (T);

Posicionamento

O aparelho deve ser instalado longe de fontes de calor (tais como luz de sol direta, aquecedor de água, radiador etc). **Certifique-se** de que o **ar pode circular em torno** do aparelho. Para melhor funcionamento, deixe uma distância de pelo menos 100mm entre a parte superior do aparelho e os móveis que houver acima. É melhor não instalar o aparelho em cima dos móveis. Se o pavimento não for perfeitamente horizontal, para compensar, desatarraxe ou atarraxe os pés dianteiros.

 **ATENÇÃO! Com o aparelho instalado, deve ser fácil o acesso ao cabo elétrico e à tomada elétrica.**

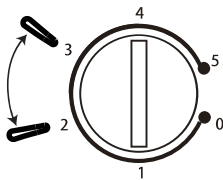
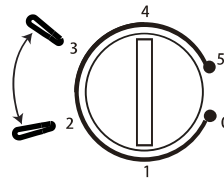
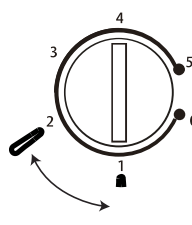
Ligação elétrica

Antes de ligar, certifique-se que a tensão de alimentação indicada na tabela corresponda à tensão da rede do seu agregado familiar. A tomada deve ter uma ligação à terra. Se a tomada não tem a ligação à terra, por favor, consulte electricista. O fabricante exime-se de qualquer responsabilidade se estas regras não forem obedecidas.

Este dispositivo está em conformidade com as directivas da CEE.

Uso diário

Recomendação para definição de temperatura

Temperaturas recomendadas		
Temperatura Ambiente	Compartimento do congelador	Compartimento do frigorífico
Verão	/	
		Entre 2 a 3
Normal	/	
		Entre 2 a 3
Inverno	/	
		Entre 1 a 2

- A informação acima apresentada apresenta recomendações para definição de temperaturas por parte dos utilizadores.

Impacto no Armazenamento de Alimentos

- Na configuração recomendada, o tempo máximo para armazenamento de alimentos no frigorífico é de não mais do que três dias.
- O tempo ideal para armazenamento pode ser reduzido caso se opte por outras configurações.

Uso diário

Uso diário

Coloque os vários tipos de alimentos nos diversos compartimentos do frigorífico e de acordo com a seguinte tabela:

Compartimentos do frigorífico	Tipo de alimentos
Porta ou prateleiras da porta	<ul style="list-style-type: none">• Alimentos com conservantes naturais como geleias, sumos naturais, bebidas ou condimentos.• Não coloque alimentos perecíveis.
Gaveta de legumes e saladas	<ul style="list-style-type: none">• Frutas, especiarias e vegetais devem ser colocados separados nesta gaveta.• Não armazene nos frigorífico bananas, cebolas, batatas ou alho.
Prateleira do frigorífico:	<ul style="list-style-type: none">• Produtos lácteos e ovos• Alimentos que não necessitam de ser cozinhados como refeições pré-cozinhadas, carnes fumadas ou sobras de refeições.
Gavetas do congelador	<ul style="list-style-type: none">• Alimentos para armazenamento de longo prazo.

Este aparelho de refrigeração não é adequado para congelar alimentos.

Uso diário

Primeira utilização

Limpeza da parte interna

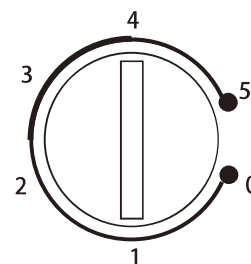
Antes da primeira utilização lave o interior e as partes internas com água morna e sabão neutro para remover o odor característico para aparelhos novos. Em seguida, seque completamente.

Atenção! Não utilize produtos de limpeza abrasivos ou detergentes, pois podem danificar o aparelho.

Regulação da temperatura

Ligue o dispositivo. A temperatura interna é controlada por um termostato. Existem 6 (8) de configurações. 1 é mais quente, e 5 (7) e mais frio o nível 0 significa que fora.

O dispositivo pode não funcionar se a temperatura do jogo é definido em uma sala muito quente, ou se você costuma abrir a porta do aparelho.



Uso diário

Prateleiras que podem ser movidos

As paredes do dispositivo são um grande número de o controle deslizante de modo que as prateleiras ser colocado pelo utilizador.

Colocar as prateleiras de porta

Para permitir o armazenamento de embalagens de alimentos de vários Tamanhos, prateleiras na porta poden ser movidas. Esvazie a prateleira antes de erguê-la para a remover. Em seguida, coloque a prateleira à altura desejada.

Gaveta para frutas e legumes

A gaveta é adequado para o armazenamento de frutas e legumes. Eles podem ser removidos, se necessário.

Descongelação

Alimentos ultracongelados ou congelados antes da sua utilização deve ser dissolvido no frigorífico ou à temperatura ambiente.

Coloque os alimentos congelados em uma placa ou em uma tigela para evitar a condensação de água durante a fusão.

Dicas úteis

Dicas para armazenamento de alimentos frescos

Para obter o melhor desempenho deste aparelho,:

- Não coloque alimentos quentes ou líquido que evapora no frigorífico
- Cubra ou envolva alimentos, especialmente um que tem um odor mais forte
- Coloque o alimento de modo que em torno dele é livre para circular o ar

Dicas para armazenamento de alimentos frescos no frigorífico

Dicas úteis:

- Carne (todos os tipos): embrulhe em saco plástico e coloque na prateleira de vidro acima da gaveta para frutas e legumes. Eles gostam da segurança de, deste modo guardar alimentos mais longo ou dois dias.
- Os alimentos cozidos, pratos frios, etc ... deve ser tampado e pode ser realizada em qualquer prateleira.
- Frutas e legumes: cuidadosamente limpos e armazenados nesta gaveta dedicado.

Uso diário

- manteiga e queijo: Manter na caixa designada ou embrulhados em papel alumínio ou saco de congelador
- Garrafas de leite: devem ter uma tampa e devem ser mantidas nos compartimentos na porta da geladeira.
- banana, batata, cebola e alho, se não embalados, não devem ser conservado no frigorífico.

Limpeza

O interior da do aparelho, incluindo componentes internos devem ser limpos regularmente



Atenção! O aparelho não deve estar ligado durante a limpeza. Existe o perigo de choque elétrico! Nunca não limpe com limpador de vapor. Antes de limpeza desligue o aparelho e desconecte o cabo da tomada elétrica. A umidade pode ficar nas peças elétricas, perigo de choque elétrico! O vapor quente pode causar danos das partes plásticos. O aparelho deve ser seco antes de ser utilizado.

Atenção! Óleos essenciais e os solventes orgânicos podem reagir com as peças de plástico, tais como sumo de limão ou sumo de laranja, ácido butírico, agentes de limpeza com ácido acético..

- Não permita que tais substâncias entrem em contacto com partes do dispositivo.
- Não use produtos de limpeza abrasivos..
- Remova os alimentos do congelador. Mantenha-os num sítio frio, bem cobertos.
- Desligue o aparelho e desconecte o cabo da tomada elétrica.
- Limpe o dispositivo e as partes internas com um pano e água morna. Em seguida, limpe com água limpa e seque bem.
- A deposição de pó no condensador aumenta o consumo de energia elétrica. Por esta razão limpe cuidadosamente o condensador na parte de trás do dispositivo com uma escova macia ou com um aspirador a vácuo uma vez por ano.¹⁾
 - Uma vez que tudo está seco novamente pode usar o aparelho.

Descongelo o congelador

Tempo mais frio será, certamente, coberto de gelo. Isto deve ser removido. Nunca use ferramentas afiadas de metal que arranha o gelo do evaporador, pois isso pode causar danos.

No entanto, quando o gelo se torna muito espessa no lado interior, o acesso a descongelação como se segue:

- retire a ficha da tomada;
- retire todos os alimentos, embrulhe em identifica nekolikol de jornal e colocar em um lugar fresco;
- manter a porta aberta, e coloque o recipiente debaixo da máquina para coletar uma água descongelada;
- quando a descongelação está completa, secar completamente o interior do dispositivo
- re-inserir a ficha na tomada para permitir que a unidade de volta em operação..

1) Se o condensador na parte de trás do dispositivo

Resolução de problema



Atenção! Antes de tentar resolver o problema, desconecte o cabo da tomada elétrica. Apenas um electricista qualificado pode resolver um problema que não esteja listado nestes instruções.

Importante! Durante a utilização normal estão presentes certos sons (compressor, circulação de refrigerante)

Problema	Causa possível	Solução
O aparelho não funciona	A ficha não está ligada ou não está bem inserida	Ligar a ficha
	O fusível está queimado ou está broqueado	Verificar o fusível, substituir se necessário
	A tomada elétrica está broqueada	O problema deve ser solicitada apenas por um electricista
A temperatura no interior do compartimento frigorífico está demasiado fria.	O termostato não está na posição correta	Configurar o termostato temporariamente nas temperaturas mais altas
Alimentos não estão congelados suficiente	O termostato não está na posição correta	Ler o parágrafo Configuração da temperatura inicial.
	A porta está aberta por um período mais longo	Manter a porta aberta apenas quando necessário
	Uma quantidade grande está colocada no frigorífico durante últimas 24 horas	Configurar a temperatura temporariamente nas temperaturas mais altas
	O aparelho está perto de fonte de calor.	Ler o parágrafo Instalação e nivelamento do aparelho
Acumulação constante de geada na porta	A porta não está selada.	Atenciosamente aquecer superfícies na porta que vazam com o secador de cabelo (definido na refrigeração). Ao mesmo tempo formar uma fechadura com a mão para a voltar à sua forma original.
	O aparelho não está nivelado corretamente.	Ajustar os pés
Ruído atípico	O aparelho toca paredes ou outros objetos.	Mover pouco o aparelho
	Um das partes (o tubo de lado de trás, por exemplo) toca parede ou outra parte do aparelho	Se necessário, mover atenciosamente esta parte

Se avaria ocorrer novamente, por favor, entre em contato com o Centro de Serviço.

Estes dados são necessários para lhe ajudarem adequadamente. Escreva os dados necessários aqui e compare os com os problemas mais comuns na tabela.

DADOS TÉCNICOS

A informação técnica encontra-se na placa de classificação localizada no lado interno do aparelho e na etiqueta energética. O código QR na etiqueta energética fornecida com o aparelho fornece uma ligação web para a informação relacionada com o desempenho do aparelho, informação que se encontra disponível na base de dados EPREL da UE. Guarde a etiqueta energética para referência futura, juntamente com o manual do utilizador e todos os outros documentos fornecidos com este aparelho. Pode também encontrar a mesma informação na EPREL através do link <https://eprel.ec.europa.eu> bem como o nome do modelo e número do produto que se encontra na placa de classificação do aparelho. Ver o link www.theenergylabel.eu para mais informações detalhadas sobre a etiqueta energética.

INFORMAÇÃO PARA INSTITUTOS DE TESTES

O aparelho destinado a qualquer verificação do seu EcoDesign deve estar em conformidade com a norma EN 62552. Os requisitos de ventilação, dimensões do suporte para enbutir e folgas mínimas da retaguarda devem ser conforme as indicações presentes no no Capítulo 2 deste Manual do Utilizador. Por favor, contacte o fabricante caso necessite de mais alguma informação, incluindo planos de carga.

SERVIÇO E CUIDADO AO CLIENTE

Ao contactar com o nosso Centro de Serviço Autorizado, certifique-se de que tem consigo os seguintes dados disponíveis: Modelo, Número de Série e Índice de Serviço. A informação pode ser encontrada na placa de classificação do aparelho. Sujeito a alterações sem aviso prévio. As peças sobressalentes originais para alguns componentes específicos estão disponíveis por um mínimo de 7 ou 10 anos, com base no tipo de componente e contando a partir da data da colocação no mercado da última unidade do modelo.

Visite o nosso site em:
www.voxelectronics.com

Ovaj dokument je originalno proizveden i objavljen od strane proizvođača, brenda Vox, i preuzet je sa njihove zvanične stranice. S obzirom na ovu činjenicu, Tehnoteka ističe da ne preuzima odgovornost za tačnost, celovitost ili pouzdanost informacija, podataka, mišljenja, saveta ili izjava sadržanih u ovom dokumentu.

Napominjemo da Tehnoteka nema ovlašćenje da izvrši bilo kakve izmene ili dopune na ovom dokumentu, stoga nismo odgovorni za eventualne greške, propuste ili netačnosti koje se mogu naći unutar njega. Tehnoteka ne odgovara za štetu nanесenu korisnicima pri upotrebi netačnih podataka. Ukoliko imate dodatna pitanja o proizvodu, ljubazno vas molimo da kontaktirate direktno proizvođača kako biste dobili sve detaljne informacije.

Za najnovije informacije o ceni, dostupnim akcijama i tehničkim karakteristikama proizvoda koji se pominje u ovom dokumentu, molimo posetite našu stranicu klikom na sledeći link:

<https://tehnoteka.rs/p/vox-frizider-ks0610sf-akcija-cena/>