

## Uputstvo za upotrebu

VOX cediljka CES 3001



Tehnoteka je online destinacija za upoređivanje cena i karakteristika bele tehnike, potrošačke elektronike i IT uređaja kod trgovinskih lanaca i internet prodavnica u Srbiji. Naša stranica vam omogućava da istražite najnovije informacije, detaljne karakteristike i konkurentne cene proizvoda.

Posetite nas i uživajte u ekskluzivnom iskustvu pametne kupovine klikom na link:

<https://tehnoteka.rs/p/vox-cediljka-ces-3001-akcija-cena/>



## CES - 3001

OPERATING INSTRUCTIONS CITRUS JUICER

MANUALE DELL'UTENTE SPREMIAGRUMI

BEDIENUNGSANLEITUNG ZITRUSPRESSE

ИНСТРУКЦИЯ ПО ЭКСПЛУАТАЦИИ

### **СОКОВЫЖИМАЛКА ДЛЯ ЦИТРУСОВЫХ**

UPUTSTVO ZA UPOTREBU SOKOVNIK ZA CITRUSE

MANUAL DE USUARIO EXPRIMIDOR DE CITRICOS

MANUAL DO USUÁRIO ESPREMEDOR DE CITRINOS

ΕΓΧΕΙΡΙΔΙΟ ΧΡΗΣΤΗ **ΑΠΟΧΥΜΩΤΗΣ**

NAVODILA ZA UPORABO SOKOVNIK ZA CITRUSE

UPUTE ZA UPORABU SOKOVNIK ZA CITRUSE

UPUTSTVO ZA UPOTREBU SOKOVNIK ZA CITRUSE

УПАТСТВА ЗА РАКУВАЊЕ **ЦИТРУСЕН СОКОВНИК**

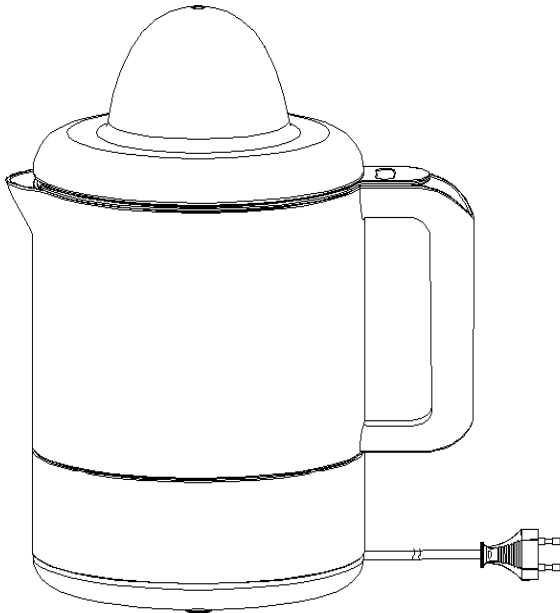
MANUALI I PERDORUESIT SHTRYDHËSE PËR CITRUSE



**VOX**  
**ELECTRONICS**

GBR

**CITRUS JUICER**  
**INSTRUCTION MANUAL**  
**CES - 3001**



Read this manual thoroughly before using and save it for future reference

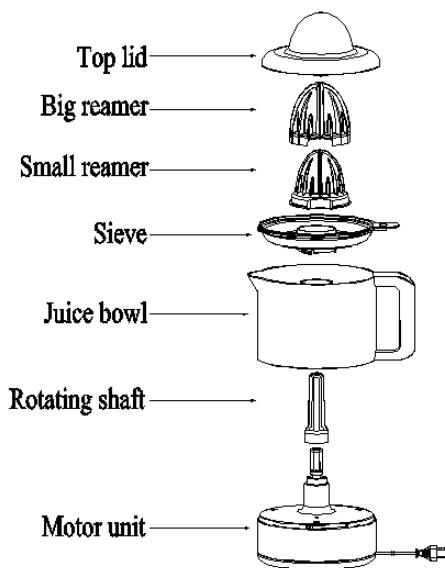
## **IMPORTANT SAFEGUARDS**

Before using the electrical appliance the following basic precautions should always be followed:

1. Read all instructions before use.
2. Make sure the voltage power corresponds to the one shown on the appliance nameplate.
3. To protect against risk of electrical shock do not put the motor unit in water or other liquid.
4. Unplug the appliance from the outlet when it is not in use, before putting on or taking off parts and before cleaning.
5. Do not operate any appliance with a damaged cord or plug or after the appliance malfunctions, or is dropped or damaged in any manner. Take the appliance to the nearest authorized service facility for any check, repairmen or electrical or mechanical adjustment.
6. Use of accessories which are not recommended or sold by the manufacturer may cause fire, electric shock or injury.
7. Place the appliance on the flat surface. Do not place it on or near a hot gas or electric burner, or in a heated oven.
8. Do not let supply cord hang over the edge of a table or counter.
9. Close supervision is necessary when the appliance is used by or near children.
10. Do not use the appliance for other than intended use.
11. The appliance can only be used to squeeze the citrus fruit, never use it for juicing other kind fruits.
12. This appliance is not intended for use by persons (including children) with reduced physical, sensory or mental capabilities, or lack of experience and knowledge, unless they have been given supervision or instruction concerning use of the appliance by a person responsible for their safety.
13. Children should be supervised to ensure that they do not play with the appliance.
14. Do not use outdoors.
15. Save these instructions.

**FOR HOUSEHOLE USE ONLY**

## KNOW YOUR CITRUS JUICER



## USING YOUR JUICER

Before first use, clean the top lid, reamer, filter and cup thoroughly with warm water.

1. Place the cup on the base, then assemble the sieve into the spindle cap and afterwards assemble the reamer into the spindle cap. Please assemble in sequence.
2. Halve the fruit, put the fruit on the reamer and press it lightly and the motor starts running. The extracted juice will flow into the cup through the sieve, rough flesh and pith will remain on the sieve. The motor may rotate in different direction.

**Caution: Never exert excessive force when pressing the fruit as it may result in blocking and damaging the motor.**

3. When squeezing is finished, release the hand from the reamer and the motor stops running. The appliance is in the idle state. You may restart it again any time by pressing the reamer down.
4. After extracting, put the reamer away before pouring juice.

**Caution:** The appliance shall be on for 15 seconds and off for 15 seconds and after 10 consecutive cycles, the appliance must be cooled for 30 minutes.

**Note:** the max capacity of the cup is 1.0 L. Make sure you do not overfill the cup.

5. When operating is completed or do not use the appliance, unplug the appliance.
6. If you leave juice in the juice bowl, make sure the top lid is in place. To keep it clean and sanitized, do not leave the juice in the bowl for long time.

**Caution: When juicer is not use, never hold the two pins of plug while turning the reamer by hand as this may result in electric shock.**

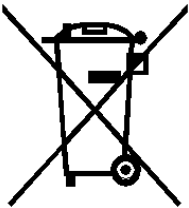
### **Cleaning and Maintenance**

1. Unplug the appliance and wait for its complete cooling before you start cleaning it.
2. The sieve, reamer and bowl can be cleaned in hot, soapy water. Rinse under running water and wipe dry.

**Caution:** Never use any metal polish to clean the appliance and do not put it into a dishwasher.

3. Wipe the rotating axis with a soft, damp cloth and never immerse the power base in water or other liquid.
4. Assemble all parts together.

### **Environment friendly disposal**



You can help protect the environment!

Please remember to respect the local regulations:  
hand in the non-working electrical equipment to  
an appropriate waste disposal centre.

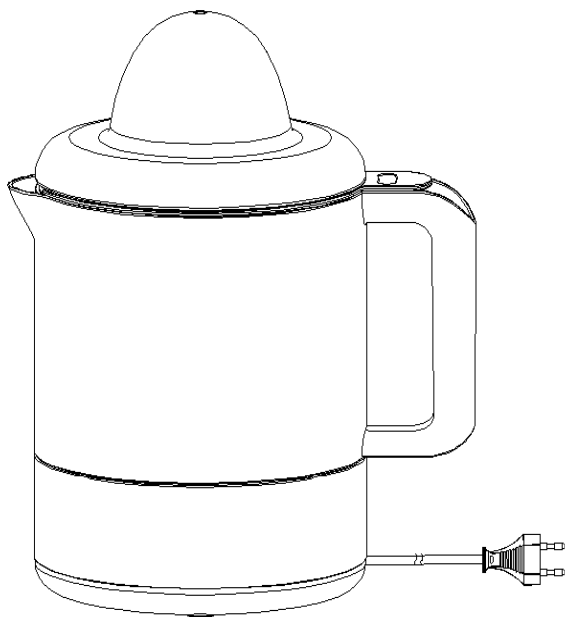




**VOX**  
**ELECTRONICS**

ITA

*SPREMIAGRUMI*  
MANUALE DELL'UTENTE  
**CES - 3001**



Leggere attentamente queste istruzioni prima dell'uso e conservarle per riferimento futuro.

## **AVVERTENZE GENERALI**

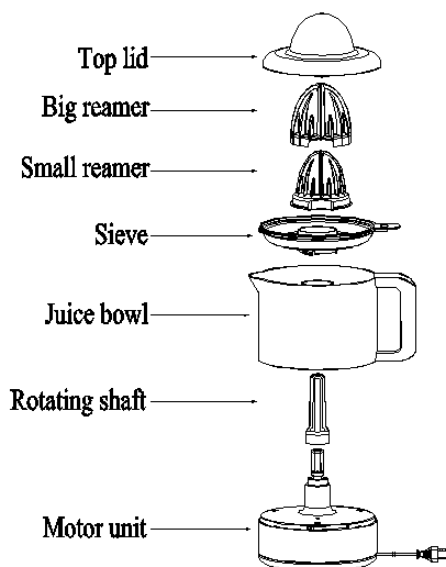
Prima di usare l'apparecchio è necessario seguire alcune precauzioni elementari:

1. Leggere tutte le istruzioni prima dell'uso.
2. Assicurarsi sempre che la tensione di rete elettrica sia uguale a quella indicata nell'etichetta dati tecnici.
3. Per proteggere dal rischio delle scosse elettriche, non immergere l'unità motore in acqua o altri liquidi.
4. Scollegare dalla presa quando non in uso, prima di montare o smontare parti e prima della pulizia.
5. Non utilizzare l'apparecchio con un cavo o una spina danneggiati o dopo il malfunzionamento dell'apparecchio o se è stato danneggiato in alcun modo. Portare l'apparecchio al servizio autorizzato più vicino per controllarlo, ripararlo o regolarlo.
6. L'uso di accessori non raccomandati dal produttore dell'apparecchio può provocare incendi, scosse elettriche o lesioni alle persone.
7. Posizionare il prodotto su una superficie piana. Non posizionare sopra o vicino a un bruciatore a gas o elettrico, o a un forno riscaldato.
8. Non lasciare il cavo di alimentazione pendente dal bordo del piano di lavoro
9. Una stretta supervisione è necessaria quando l'apparecchio viene utilizzato da o vicino ai bambini.
10. Non utilizzare l'apparecchio per scopi diversi da quelli previsti.
11. L'apparecchio può essere utilizzato solo per spremere gli agrumi, non utilizzarlo mai per spremere frutti di altri tipi.
12. Questo apparecchio non deve essere utilizzato da persone (compresi i bambini) con capacità fisiche, sensoriali o mentali ridotte; da persone che manchino di esperienza e conoscenza dell'apparecchio, a meno che siano attentamente sorvegliate o ben istruite relativamente all'utilizzo dell'apparecchio stesso da parte di una persona responsabile della loro sicurezza.
13. I bambini dovrebbero essere sorvegliati per assicurarsi che non giochino con l'apparecchio.
14. Non usare il prodotto all'esterno.
15. Salva queste istruzioni.

**SOLO PER USO DOMESTICO**



## ELENCO COMPONENTI



## USARE IL SUO SPREMIAGRUMI

Prima di usare per la prima volta, pulire coperchio, cono, filtro e recipiente dettagliatamente con acqua calda.

1. Posizionare il recipiente sulla base, quindi assemblare il filtro col perno rotante e successivamente assemblare il coperchio. Si prega di assemblare in sequenza.
2. Tagliare a metà i frutti, metterli nel cono e premere lievemente, e il motore si attiva. The extracted juice will flow into the cup through the sieve, rough flesh and pith will remain on the sieve. Il succo estratto scorrerà nel recipiente attraverso il filtro, la carne ruvida e il midollo rimarranno sul filtro. Il motore può ruotare in direzione diversa.

**Attenzione: non esercitare mai una forza eccessiva quando si preme il frutto, poiché potrebbe causare il blocco e il danneggiamento del motore.**

3. Al termine della spremitura, rilasciare la mano dal cono e il motore smette di funzionare. L'elettrodomestico è in stato di riposo. È possibile riavviarlo in qualsiasi momento premendo il cono verso il basso.

4. Dopo l'estrazione, metti via il cono prima di porzionare il succo.

**Attenzione:** l'apparecchio deve essere acceso per 15 secondi e spento per 15 secondi e dopo 10 cicli consecutivi, l'apparecchio deve essere raffreddato per 30 minuti.

**Nota:** la capacità massima del recipiente è 1,0 L. Assicurarsi di non riempire eccessivamente il recipiente.

5. Al termine del funzionamento o quando l'apparecchio non viene utilizzato, scollegare l'apparecchio.

6. Se si lascia il succo nel recipiente, assicurarsi che il coperchio sia in posizione. Per mantenerlo pulito e igienizzato, non lasciare il succo nel recipiente per lungo tempo.

**Attenzione: Quando spremiagrumi non è in uso, non toccare mai i perni della spina mentre gira il recipiente poiché ciò potrebbe provocare scosse elettriche.**

### **Pulizia e manutenzione**

1. Disconnettere il prodotto dalla corrente e lasciarlo raffreddare prima di procedere con la pulizia.

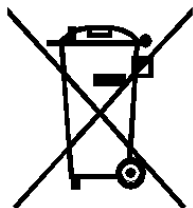
2. Il filtro, i coni e il recipiente possono essere puliti con acqua calda e sapone. Risciacquare sotto l'acqua corrente e asciugare.

**Attenzione:** non usare mai smalti metallici per pulire l'apparecchio e non metterlo in lavastoviglie

3. Pulire l'asse rotante con un panno morbido e umido e non immergere mai la base di alimentazione in acqua o altri liquidi.

4. Assemblare tutte le parti insieme.

### **Smaltimento eco-compatibile**



Puoi aiutare a proteggere l'ambiente!

Ricordarsi di rispettare le normative locali: consegnare le apparecchiature elettriche non funzionanti ad un centro di smaltimento appropriato.

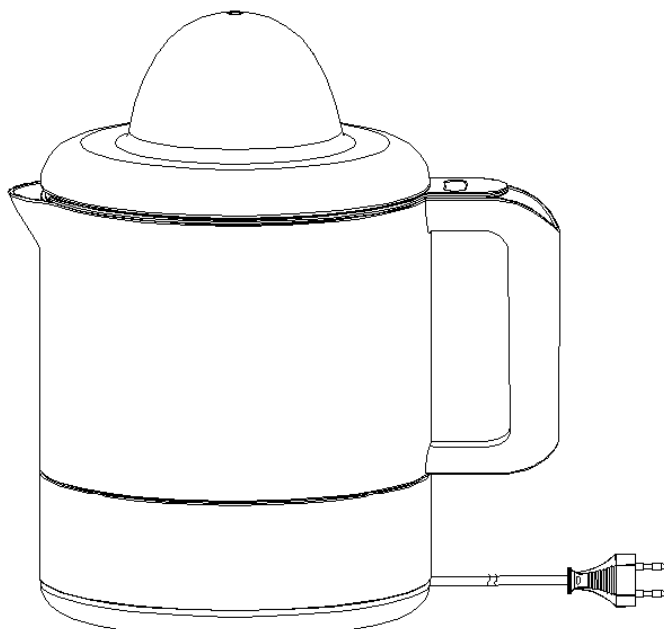




**VOX**  
**ELECTRONICS**

DEU

*ZITRUSPRESSE*  
BEDIENUNGSANLEITUNG  
**CES - 3001**



Lesen Sie diese Bedienungsanleitung sorgfältig durch bevor Sie das Gerät verwenden und bewahren Sie diese zum späteren Nachschlagen auf.

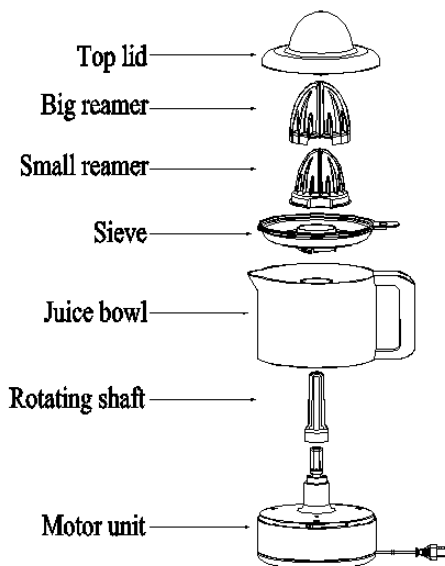
## **WICHTIGE SICHERHEITSHINWEISE**

Bei der Verwendung von Elektrogeräten sollten stets grundlegende Vorsichtsmaßnahmen getroffen werden, einschließlich der folgenden:

1. Lesen Sie alle Anweisungen.
2. Stellen Sie sicher, dass die Netzspannung der ordnungsgemäß installierten Steckdose mit der Angabe auf dem Typenschild übereinstimmt.
3. Tauchen Sie die Motoreinheit niemals in Wasser oder andere Flüssigkeiten, um einen elektrischen Schlag zu vermeiden.
4. Ziehen Sie den Stecker aus der Steckdose, wenn Sie das Gerät nicht benutzen, bevor Sie Teile anbringen oder abnehmen und bevor Sie es reinigen
5. Benutzen Sie das Gerät niemals nach einer Fehlfunktion, wenn das Netzkabel bzw. der Netzstecker defekt ist oder wenn es auf eine andere Weise beschädigt wurde. Um Gefährdungen zu vermeiden dürfen Reparaturen am Gerät nur durch einen autorisierten Kundendienst vorgenommen werden.
6. Die Verwendung von Zubehörteilen, die nicht vom Hersteller des Geräts empfohlen werden, kann elektrischen Schlag, Brand oder Verletzungen zur Folge haben.
7. Stellen Sie sicher, dass das Gerät auf einer stabilen, ebenen Oberfläche verwendet wird. Halten Sie die Zitruspresse, den Netzstecker und das Netzkabel von offenem Feuer und heißen Flächen fern.
8. Lassen Sie das Kabel nicht über die Kante des Tisches oder der Theke hängen.
9. Lassen Sie das Gerät nicht unbeaufsichtigt, wenn es von Kindern oder in der Nähe von Kindern verwendet wird.
10. Benutzen Sie das Gerät nur für den vorgesehenen Zweck.
11. Dieses Gerät ist nur zum Auspressen und Entsaften von Zitrusfrüchten geeignet.
12. Personen (einschließlich Kinder), die aufgrund ihrer physischen, sensorischen oder geistigen Fähigkeiten oder ihrer Unerfahrenheit oder Unkenntnis nicht in der Lage sind, das Gerät sicher zu bedienen, dürfen dieses Gerät nicht ohne Aufsicht oder Anweisung durch eine verantwortliche Person benutzen.
13. Kinder sollten beaufsichtigt werden, um sicherzustellen, dass sie nicht mit dem Gerät spielen.
14. Benutzen Sie das Gerät nicht im Freien.
15. Bewahren Sie diese Anweisungen auf.

NUR HAUSHALTSVERWENDUNG

## IHRE NEUE ZITRUSPRESSE KENNEN LERNEN



## BEDIENUNG

Reinigen Sie vor der ersten Verwendung den Deckel, die Presskegel, den Sieb und den Saftbehälter unter warmem, fließendem Wasser.

1. Setzen Sie den Saftbehälter auf die Motoreinheit. Setzen Sie dann den Sieb auf die Antriebsachse und danach den Presskegel auf die Antriebsachse.
2. Halbieren Sie die Zitrusfrucht und drücken Sie die Fruchtfleischseite einer Hälfte auf den Presskegel. Das Gerät startet immer dann, wenn auf den Presskegel gedrückt wird. Der Saft fließt durch den Sieb in den Saftbehälter, das Fruchtfleisch bleibt im Sieb hängen. Die Presskegel drehen sich in zwei Richtungen.

**Warnung:** Durch zu starken Druck auf den Presskegel kann der Motor blockieren. Um Schäden am Gerät zu vermeiden, sollte der ausgeübte Druck auf den Presskegel nicht zu stark sein.

3. Nach erfolgtem Auspressen nehmen Sie die Zitrusfrucht vom Kegel, um den Motor automatisch zum

Stillstand zu bringen. Das Gerät startet immer dann, wenn auf den Presskegel gedrückt wird.

4. Entfernen Sie den Presskegel, bevor Sie den Saft gießen.

**Warnung:** 15 Sekunden pressen, danach 15 Minuten Pause. Nach zehn aufeinander folgenden Zyklen die Zitruspresse abkühlen lassen und 30 Minuten warten, bevor sie erneut verwendet wird.

Hinweis: Niemals die max. Kapazität des Saftbehälters (1L) überschreiten.

5. Nach erfolgtem Auspressen ziehen Sie den Stecker aus der Steckdose.

6. Wenn Sie Saft im Saftbehälter lassen, setzen Sie den Deckel. Aus hygienischen Gründen lassen Sie den Saft nicht zu lange im Saftbehälter.

**Warnung: Wenn die Zitruspresse nicht benutzt wird, halten Sie nie den Netzstecker fest, während Sie den Presskegel drehen, um elektrischen Schlag zu vermeiden.**

## REINIGUNG UND PFLEGE

1. Vor der Reinigung immer den Netzstecker des Gerätes ziehen und komplett abkühlen lassen.

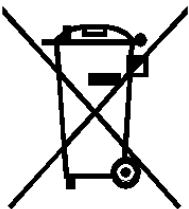
2. Sieb, Presskegel und Saftbehälter können in warmem Spülwasser gereinigt werden. Mit klarem Wasser nachspülen und sorgfältig trocknen.

**Warnung:** Verwenden Sie keine harten oder scharfen Gegenstände zum Entfernen des Fruchtfleisches. Reinigen Sie dieses Gerät nie in der Geschirrspülmaschine.

3. Reinigen Sie die Antriebsachse mit einem weichen, feuchten Tuch und tauchen Sie die Motoreinheit niemals in Wasser oder andere Flüssigkeiten.

4. Die Zitruspresse zusammensetzen.

## UMWELTFREUNDLICHE ENTSORGUNG



Sie können dazu beitragen, die Umwelt zu schützen!  
Gerät und Verpackung müssen entsprechend den örtlichen Bestimmungen zur Entsorgung von Elektroschrott und Verpackungsmaterial entsorgt werden. Informieren Sie sich gegebenenfalls bei Ihrem örtlichen Entsorgungsunternehmen.

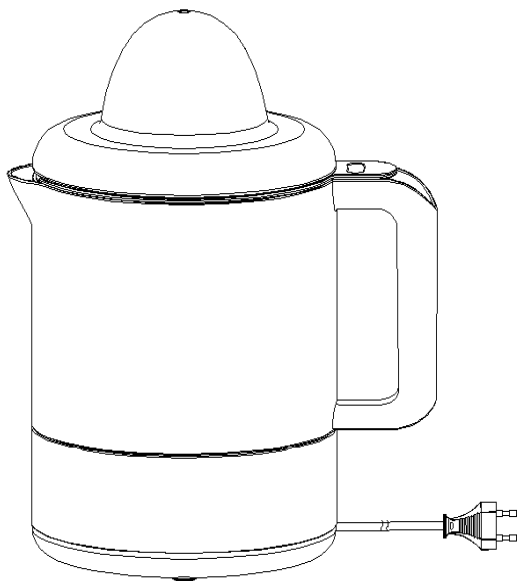




**VOX**  
**ELECTRONICS**

RUS

*СОКОВЫЖИМАЛКА ДЛЯ ЦИТРУСОВЫХ*  
РУКОВОДСТВО ПО ЭКСПЛУАТАЦИИ  
**CES - 3001**



Перед началом эксплуатации устройства внимательно прочитайте данную инструкцию и сохраните ее для дальнейшего использования

## **ВАЖНЫЕ МЕРЫ БЕЗОПАСНОСТИ**

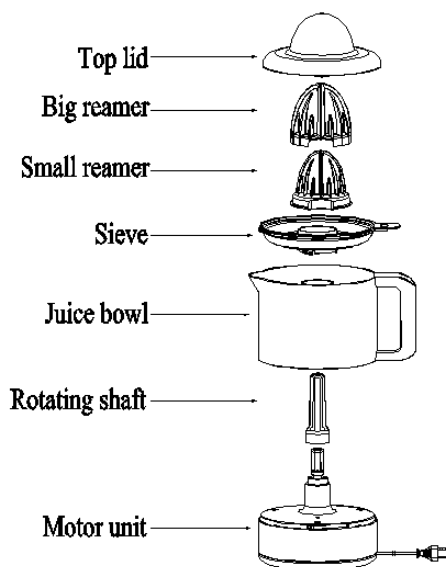
Перед эксплуатацией прибора следует соблюдать следующие меры предосторожности:

1. Перед началом эксплуатации прибора внимательно прочитайте данную инструкцию
2. Убедитесь, что напряжение, указанное на заводской табличке, соответствует напряжению Вашей электрической сети.
3. Во избежание поражения электрическим током никогда не погружайте прибор в воду или другие жидкости.
4. Отключайте устройство от сети во время чистки, а также, если оно не используется.
5. Не используйте прибор с поврежденным шнуром или вилок, а также с любыми другими неисправностями или повреждениями. По вопросам осмотра, ремонта или замены прибора обращайтесь в ближайший авторизованный сервисный центр.
6. Использование аксессуаров, не рекомендованных изготовителем, может привести к возгоранию, поражению электрическим током или травмам.
7. Перед применением установите прибор на ровную поверхность. Не размещайте устройство на газовой или электрической плите или в нагретую духовку или рядом с ними.
8. Не допускайте свисания сетевого шнура с края стола или рабочей поверхности.
9. Использование данного устройства детьми или рядом с детьми должно осуществляться под строгим наблюдением.
10. Не используйте данное устройство для каких-либо других целей, кроме тех, для которых оно предназначено.
11. Прибор можно использовать только для отжима цитрусовых, никогда не используйте его для приготовления сока из других фруктов.
12. Данное устройство может использоваться детьми и лицами с ограниченными физическими, сенсорными или умственными возможностями, а также лицами, не имеющими опыта и знаний обращения с техникой, если они находятся под контролем или ознакомлены с правилами его безопасной эксплуатации и понимают связанные с этим опасности.
13. Никогда не оставляйте детей без присмотра, чтобы они не использовали бытовой прибор в качестве игрушки.
14. Не используйте устройство на открытом воздухе.
15. Сохраните данную инструкцию для дальнейшего использования.

## **УСТРОЙСТВО ПРЕДНАЗНАЧЕНО ДЛЯ ДОМАШНЕГО ИСПОЛЬЗОВАНИЯ**



## Диаграмма наименований и расположения основных деталей



## ИСПОЛЬЗОВАНИЕ ПРИБОРА

Перед первым использованием тщательно промойте крышку, насадку, фильтр и чашу теплой водой.

1. Установите чашу на корпус с моторным блоком, затем установите фильтр и насадку на приводной вал. Пожалуйста, соблюдайте указанную последовательность сборки.

2. Разрежьте фрукты пополам, положите их на насадку, слегка надавите на фрукты сверху, и двигатель начнет работать. Выжатый сок будет сливаться в чашу через фильтр, грубая мякоть и сердцевина останутся на фильтре. Мотор может вращаться в обе стороны.

**Внимание: Никогда не прикладывайте чрезмерных усилий к конусообразной насадке, т.к. это может привести к блокировке и повреждению мотора.**

3. После окончания процесса отжима, снимите руку с насадки и двигатель остановится. Прибор перейдет в режим ожидания. Вы можете перезапустить его снова в любое время, нажимая на конусообразную насадку.

4. После приготовления сока снимите насадку, прежде чем слить сок.

**Внимание:** После работы устройства в течение 15 секунд, остановите его на 15 секунд, затем снова включите. После 10 последовательных циклов отключите устройство от сети и дайте ему остыть в течение 30 мин.

**Примечание:** максимальная вместимость чаши составляет 1,0 л. Убедитесь, что чаша не переполнена.

5. Отключайте прибор от сети после работы с ним или если Вы им не пользуетесь в течение длительного времени.

6. При хранении сока в чаше, убедитесь, что крышка на месте. Для обеспечения чистоты, не оставляйте сок в чаше надолго.

**Внимание:** После отключения соковыжималки, никогда не держите вилку сетевого шнура за штыри, поворачивая конусообразную насадку рукой, т.к. это может привести к поражению электрическим током.

## ЧИСТКА И УХОД

1. Перед чисткой и хранением, убедитесь, что прибор отключен от электросети и полностью остыл.

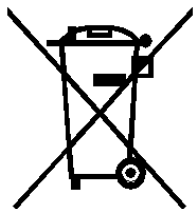
2. Погрузите фильтр, насадку и чашу в теплую мыльную воду, а затем промойте и высушите.

**Внимание:** Никогда не используйте для чистки прибора металлические мочалки и не мойте его в посудомоечной машине.

3. Протрите вращающийся вал мягкой влажной тканью, не погружайте моторный блок в воду и другие жидкости.

4. После чистки и сушки соберите все детали соковыжималки.

## БЕЗОПАСНАЯ ДЛЯ ОКРУЖАЮЩЕЙ СРЕДЫ УТИЛИЗАЦИЯ



Вы можете помочь в охране окружающей среды! Пожалуйста, соблюдайте местные нормы: передавайте неработающее электрическое оборудование в соответствующие центры утилизации отходов.

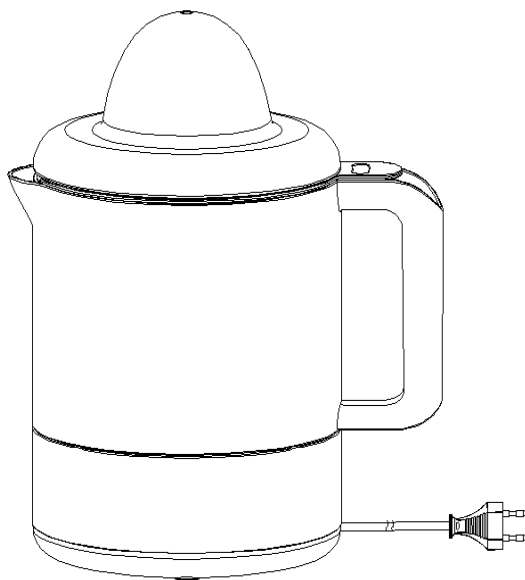




**VOX**  
**ELECTRONICS**

SRB

*ŠOKOVNIK ZA CITRUSE*  
KORISNIČKO UPUTSTVO  
**CES - 3001**



Pažljivo pročitajte ovo uputstvo pre korišćenja i sačuvajte ga  
za kasniju upotrebu

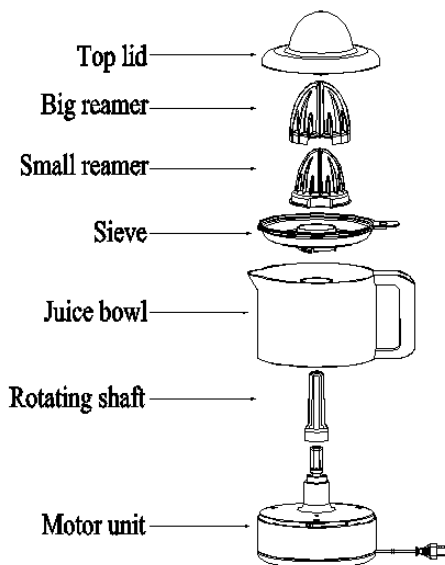
## **VAŽNA BEZBEDNOSNA UPUTSTVA**

Pre upotrebe ovog električnog uređaja treba uvek ispuniti osnovne preduslove uključujući sledeće:

1. Pročitati sva uputstva pre upotrebe
2. Proveriti da li napon u zidnoj utičnici odgovara naponu uređaja koji se može naći na natpisnoj tablici pri dnu uređaja.
3. Radi zaštite od električnog udara, motornu jedinicu ne stavljajte u vodu ili druge tečnosti.
4. Isključite aparat iz utičnice kada nije u upotrebi, pre nego što stavljate ili skidate delove i pre čišćenja.
5. Ne koristite uređaj sa oštećenim kablom za napajanje ili ako je uređaj prestao da radi ili se oštetio na bilo koji način. Vratite uređaj u najbliži ovlašćeni servis na pregled, popravku ili zamenu.
6. Upotreba dodataka koje ne preporučuje ili ne prodaje proizvođač može izazvati požar, strujni udar i povrede.
7. Postavite aparat na ravnu površinu. Ne stavljajte ga na ili blizu toplog gasa, električnog šporeta, ili u zagrejanu rernu.
8. Pazite da kabl za napajanje tokom upotrebe ne visi sa ivice stola ili radne površine.
9. Neophodan je nadzor ukoliko se uređaj koristi od strane dece ili u njihovoj blizini.
10. Ovaj uređaj ne koristite u svrhe kojima nije namenjen.
11. Aparat se može koristiti samo za ceđenje citrusnog voća, nikada ga ne koristiti za sokove drugih vrsta voća.
12. Aparat nije namenjen za upotrebu od strane osoba (uključujući decu) sa smanjenim fizičkim, senzornim ili mentalnim sposobnostima, ili nedostatkom iskustva i znanja, osim ukoliko su pod nadzorom osobe odgovorne za njihovu bezbednost, ili su od iste dobili uputstva o upotrebi aparata.
13. Deca se ne smeju igrati s uređajem.
14. Nemojte koristiti uređaj na otvorenom,
15. Sačuvajte ovo uputstvo za buduću upotrebu.

**SAMO ZA KUĆNU UPOTREBU**

## UPOZNAJTE SVOJ SOKOVNIK ZA CITRUSE



### UPOTREBA SOKOVNIKA

Pre prve upotrebe, očistite poklopac, kupe za ceđenje, filter i posudu toplom vodom.

1. Stavite posudu na bazu, nakon toga postavite filter na pogonsku osovinu, a zatim postavite kupu za ceđenje na pogonsku osovinu. Postavljajte delove gore navedenim redosledom.

2. Prepolovite voće, stavite voće na kupu za ceđenje, lagano pritisnite i motor će početi da radi. Iscedeni sok će se kroz filter izliti u posudu, dok će mesnati delovi i jezgro ostati na filteru. Motor može rotirati u različitim smerovima.

**Oprez:** Nikada nemojte previse pritiskati kupu za ceđenje, jer time možete blokirati i oštetiti motor.

3. Kada je ceđenje završeno, sklonite ruku sa kupe za ceđenje i motor prestaje da radi. Uređaj je tada u stanju mirovanja. Možete ga ponovo pokrenuti u bilo kom trenutku pritiskom na kupu za ceđenje.

4. Nakon ceđenja, sklonite kupu za ceđenje pre isipanja soka.

**Oprez:** Uređaj može da radi 15 sekundi, a zatim treba da bude u stanju mirovanja 15 sekundi, a nakon 10 takvih uzastopnih ciklusa, aparat mora 30 minuta da se hladi.

**Napomena:** Maksimalni kapacitet posude je 1 L. Ne prepunjujte posudu.

5. Kada je rad završen ili ne koristite aparat, izvadite utikač iz utičnice.

6. Ukoliko ostavite sok u posudi za sok, proverite da li je poklopac na svom mestu. Da bi sve ostalo čisto i dezinfikovano, ne ostavljajte predugo sok u posudi.

**Oprez: Kada se sokovnik ne koristi, nikada nemojte držati utikač dok okrećete kupe za ceđenje, jer to može dovesti do električnog udara.**

## ČIŠĆENJE I ODRŽAVANJE

1. Isključite uređaj iz utičnice i sačekajte da se potpuno ohladi pre nego što počnete sa čišćenjem.

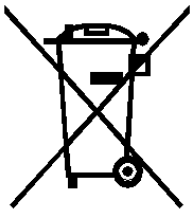
2. Filter, kupa za ceđenje i posuda mogu se prati u vrućoj, sapunjavoj vodi. Isperite pod tekućom vodom i osušite.

**Oprez:** Ne upotrebljavajte metalnu žicu za čišćenje aparata i ne stavljajte aparat u mašinu za pranje sudova.

3. Obrišite rotirajuće svrdlo mekom, vlažnom krpom i ne potapajte motornu jedinicu u vodu ili bilo koju drugu tečnost.

4. Sastavite sve delove.

## Ekološko odlaganje



Zaštitimo životnu sredinu! Ne zaboravite da se pridržavate lokalnih propisa: odnesite električnu opremu koja više ne radi odgovarajućem centru za odlaganje otpada.

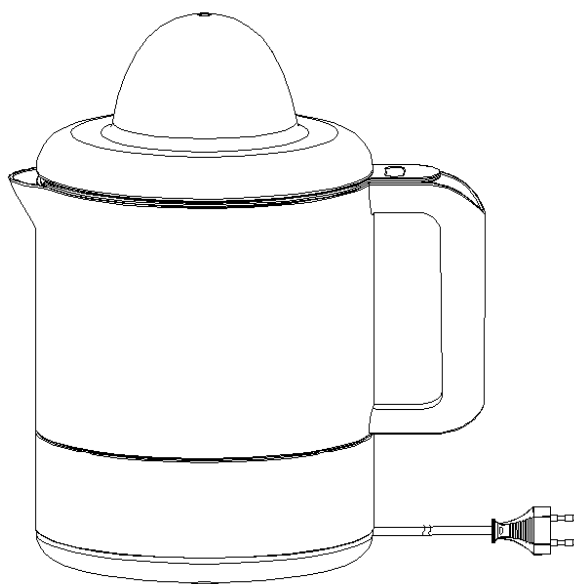




**VOX**  
**ELECTRONICS**

ESP

*EXPRIMIDOR DE CITRICOS*  
MANUAL DE INSTRUCCIONES  
**CES - 3001**



Lea este manual detenidamente antes de usarlo y guárdelo para futuras referencias.

## **SALVAGUARDIAS IMPORTANTES**

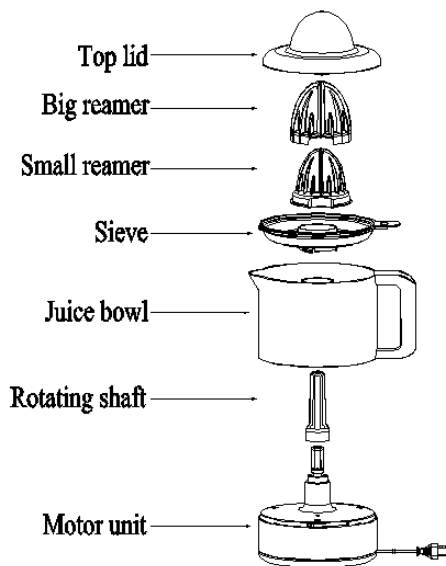
Antes de utilizar el aparato eléctrico, siga siempre las siguientes precauciones básicas:

1. Lea todas las instrucciones.
2. Antes de usar el aparato, verifique si el voltaje de la toma de corriente de pared corresponde a lo que está indicado en la placa de características.
3. Con el fin de protegerse contra el riesgo de descarga eléctrica, no coloque la unidad del motor en agua u otro líquido. Esto puede causar lesiones personales o daños al producto.
4. Desenchufe el aparato de la toma de corriente cuando no esté en uso, antes de poner o quitar partes, antes de limpiarlos.
5. No utilice el aparato / soporte con un cable o enchufe dañado, después de un mal funcionamiento del aparato, o si se cae o se daña de alguna manera. Devuelva el aparato al centro de servicio autorizado más cercano para su inspección, reparación o ajuste eléctrico o mecánico.
6. El uso de accesorios no recomendados o vendidos por el fabricante puede provocar incendios, descargas eléctricas o lesiones.
7. Coloque el aparato sobre la superficie plana. No lo coloque sobre o cerca de un quemador de gas o eléctrico caliente, o en un horno caliente.
8. No deje que el cable de alimentación cuelgue del borde de una mesa o mostrador.
9. Es necesaria una estrecha supervisión cuando el aparato es usado por niños o cerca de ellos.
10. No utilice el aparato para otro uso que no sea el previsto.
11. El aparato solo se puede usar para exprimir los cítricos, nunca se usa para exprimir otras frutas.
12. Este dispositivo no está destinado a ser utilizado por personas (incluidos niños) con capacidades físicas, sensoriales o mentales reducidas, o por falta de experiencia y conocimiento, a menos que hayan sido supervisados o instruidos sobre el uso del dispositivo por una persona responsable de su uso.
13. Los niños deben ser supervisados para asegurarse de que no jueguen con el aparato.
14. No usar al aire libre.
15. Conserve estas instrucciones.

**SOLO PARA USO DENTRO DE UN ESPACIO**



## CONOZCA SU EXPRIMIDOR DE CITRICOS



## COMO USAR SU EXPRIMIDOR

Antes del primer uso, limpie la tapa superior, el escariador, el filtro y la taza a fondo con agua tibia.

1. Coloque la taza en la base, luego monte el tamiz en la tapa del eje y luego ensamble el escariador en la tapa del eje. Por favor ensamble en secuencia.
2. Corte la fruta por la mitad, colóquela en el escariador, presione ligeramente y el motor comenzará a funcionar. El jugo extraído fluirá en la taza a través del tamiz, la carne rugosa y la médula permanecerán en el tamiz. El motor puede girar en dirección diferente.

**Precaución: Nunca ejerza una fuerza excesiva al presionar la fruta, ya que puede bloquear y dañar el motor.**

3. Cuando termine de apretar, suelte la mano del escariador y el motor dejará de funcionar. El aparato está en estado inactivo. Puede reiniciarlo nuevamente en cualquier momento presionando el escariador hacia abajo.

4. Después de extraer, guarde el escariador antes de analizar el jugo.

**Precaución: El aparato debe estar encendido durante 15 segundos, y apagado durante 15**

**segundos. Después de 10 ciclos consecutivos, el aparato debe enfriarse durante 30 minutos.**

**Nota:** la capacidad máxima de la taza no debe extender 1.0 L. Asegúrese de no llenar la taza en exceso.

5. Cuando finalice el funcionamiento o no utilice el dispositivo, desenchúfelo.

6. Si deja jugo en el recipiente, asegúrese de que la tapa superior esté en su lugar. Para mantenerlo limpio y desinfectado, no deje el jugo en el recipiente durante mucho tiempo.

**Precaución: cuando no use el exprimidor, nunca sostenga las dos clavijas del enchufe mientras gira el escariador con la mano, ya que podría provocar una descarga eléctrica.**

## **Limpieza y mantenimiento**

1. Desenchufe el aparato y espere a que se enfríe por completo antes de comenzar a limpiarlo.

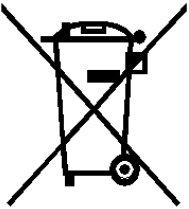
2. El tamiz, el escariador y el recipiente se pueden limpiar con agua caliente y jabón. Enjuague con agua corriente y seque.

**Precaución: Nunca utilice un pulidor de metal para limpiar el aparato y no lo ponga en un lavaplatos.**

3. Limpie el eje giratorio con un paño suave y húmedo y nunca sumerja la base de potencia en agua u otro líquido.

4. Arme todas las piezas juntas.

## **Disposición favorable al medio ambiente**



¡ Puede ayudar a proteger el medio ambiente!  
Recuerde cumplir con las regulaciones locales:  
entregue el equipo eléctrico que no funciona a un  
centro de eliminación adecuado.





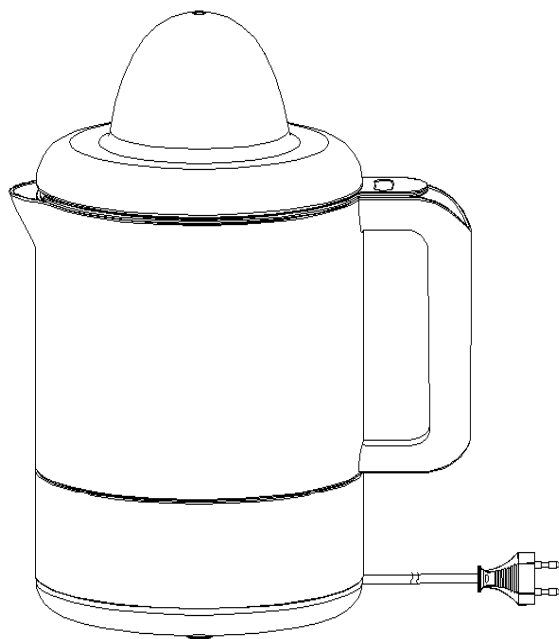
**VOX**  
**ELECTRONICS**

PRT

*ESPRESSO DE CITRINOS*

MANUAL DE INSTRUÇÕES

**CES - 3001**



Antes de usar a batedeira, leia atentamente este manual e  
guarde-o para futuras necessidades

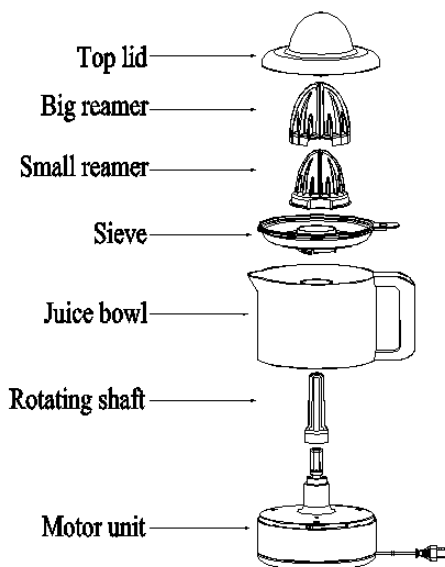
## **CONSELHOS DE SEGURANÇA**

Antes de usar este aparelho elétrico, deve seguir as seguintes precauções básicas:

1. Leia todas as instruções antes do primeiro uso.
2. Certifique-se de que a sua voltagem corresponde à indicada na placa de identificação do aparelho.
3. Para proteger contra o risco de choque elétrico, não coloque a unidade do motor em água ou outro líquido.
4. Desconecte o aparelho da tomada quando não estiver em uso, antes de colocar ou retirar peças e antes de limpeza.
5. Não utilize o aparelho com o cabo ou a ficha danificados ou em caso de mau funcionamento. Em caso de queda ou qualquer dano grave, leve-o ao centro de serviço autorizado mais próximo para verificação, reparo ou ajustes elétricos ou mecânicos.
6. O uso de acessórios não recomendados nem vendidos pelo fabricante pode causar incêndio, choque elétrico ou ferimentos.
7. Coloque o aparelho numa superfície plana. Não o coloque próximo ou sobre aparelhos como aquecedores a gás ou electricidade e fornos.
8. Não deixe o cabo de alimentação caído sobre a borda de uma mesa ou balcão.
9. É necessária uma supervisão atenta sempre que o aparelho for utilizado por crianças ou estas estiverem por perto.
10. Não utilize o aparelho para fins diferentes dos definidos.
11. O aparelho só pode ser usado para espremer frutas cítricas. Não o use para outro tipo de frutas.
12. Este aparelho não deve ser utilizado por pessoas (incluindo crianças) com capacidades físicas, sensoriais ou mentais reduzidas, ou falta de experiência e conhecimento a menos que tenham recebido supervisão ou instruções relativas à utilização do aparelho por uma pessoa responsável pela sua segurança.
13. As crianças devem ser supervisionadas para garantir que não brincam com o aparelho.
14. Não use o aparelho ao ar livre.
15. Guarde estas instruções.

**EXCLUSIVO PARA USO DOMÉSTICO**

## CONHEÇA O SEU ESPREMEDOR DE CITRINOS



### UTILIZADOR O SEU ESPREMEDOR

Antes da primeira utilização limpe a tampa, o escareador, o filtro e o copo com água morna.

1. Coloque o copo sobre a base, depois monte a peneira na tampa do fuso e depois monte o escareador na tampa do fuso. Por favor, monte o aparelho de acordo com a sequência certa.

2. Corte a fruta em duas metades iguais, coloque no escareador e pressione-a levemente até o motor começar a funcionar.

O sumo extraído fluirá para o copo através da peneira enquanto que os restos sólidos e a polpa permanecerão na peneira. O motor pode girar em uma direção diferentes.

**Cuidado: Nunca exerça força excessiva ao pressionar a fruta pois tal pode resultar num bloqueio e/ou danos no motor.**

3. Quando terminar de apertar, solte a mão do escareador e o motor pára de funcionar. O aparelho ficará no estado inativo e pode reiniciá-lo novamente a qualquer momento pressionando o escareador.

4. Depois de extrair, coloque o escareador antes de retirar o sumo.

**Atenção:** O uso do aparelho deve seguir ciclos de 15 segundos ligado e 15 segundos desligado. Repita estes ciclos até 10 vezes, após as quais o aparelho deve parar para arrefecer durante 30 minutos.

Nota: a capacidade máxima do copo é de 1,0 L. Certifique-se de não sobrecarregar o copo.

5. Quando a operação estiver concluída ou quando não utilizar o aparelho, assegure-se que o desliga.

6. Se deixar sumo na tigela, verifique se a tampa está bem colocada. Para manter o aparelho limpo e higienizado, não deixe sumo na tigela por muito tempo.

**Cuidado: Quando o espremedor não for usado, nunca segure os dois pinos da ficha enquanto roda o escareador com a mão, pois tal pode resultar em choque eléctrico.**

## Limpeza e Manutenção

1. Desligue o aparelho e aguarde o seu arrefecimento completo antes de começar a limpá-lo.

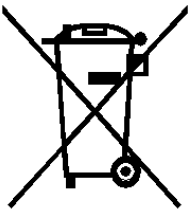
2. A peneira, o alargador e a tigela podem ser limpos com água quente e sabão. Lave com água corrente e seque.

**Cuidado:** Nunca use polidor de metal para limpar o aparelho e não o coloque na máquina de lavar louça.

3. Limpe o eixo de rotação com um pano macio e úmido e nunca mergulhe a base de força em água ou outro líquido.

4. Monte todas as partes em simultâneo.

## Eliminação amiga do ambiente



Você pode contribuir para proteger o meio ambiente! Não se esqueça de respeitar os regulamentos locais e entregue o equipamento eléctrico não activo num centro de eliminação de resíduos devidamente adequado.





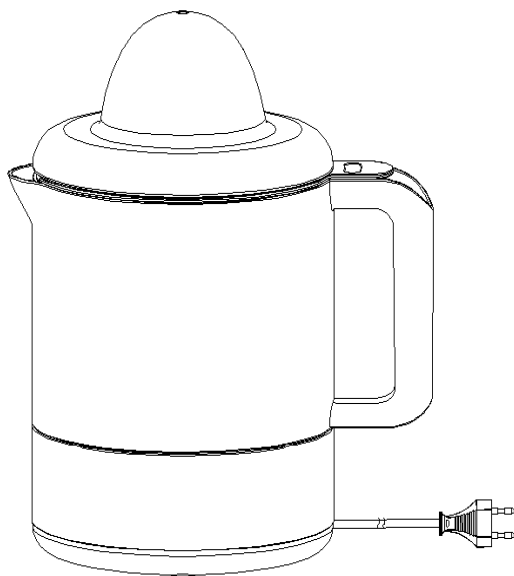
**VOX**  
**ELECTRONICS**

GRC

*ΑΠΟΧΥΜΩΤΗΣ*

ΟΔΗΓΙΕΣ ΧΡΗΣΗΣ

**CES - 3001**



Διαβάστε προσεκτικά αυτό το εγχειρίδιο πριν τη χρήση του προϊόντος και κρατήστε το για μελλοντική αναφορά

## ΣΗΜΑΝΤΙΚΕΣ ΔΙΑΣΦΑΛΙΣΕΙΣ

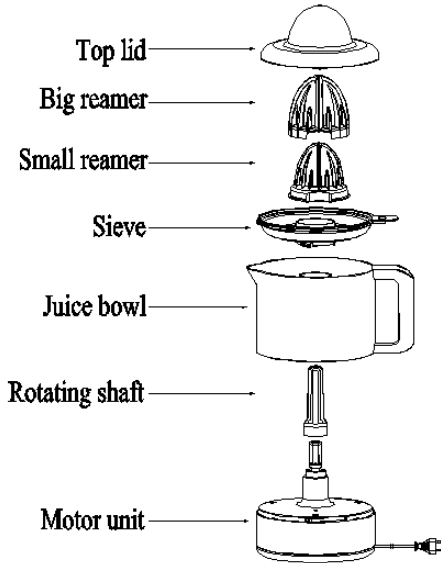
Πριν από τη χρήση της ηλεκτρικής συσκευής πρέπει πάντα να τηρούνται οι ακόλουθες βασικές προφυλάξεις:

1. Διαβάστε όλες τις οδηγίες πριν από τη χρήση.
2. Βεβαιωθείτε ότι η τάση αντιστοιχεί στην τάση που αναγράφεται στην πινακίδα της συσκευής.
3. Για την προστασία από τον κίνδυνο ηλεκτροπληξίας, μην τοποθετείτε τη μονάδα κινητήρα σε νερό ή άλλο υγρό.
4. Αποσυνδέστε τη συσκευή από την πρίζα όταν δεν τη χρησιμοποιείτε, πριν βάσετε ή αφαιρέτε τα εξαρτήματα και προτού καθαρίσετε.
5. Μην χρησιμοποιείτε καμία συσκευή με φθαρμένο καλώδιο ή βύσμα ή όταν η συσκευή δυσλειτουργεί ή πέσει ή καταστραφεί με οποιονδήποτε τρόπο. Πάρτε τη συσκευή στην πλησιέστερη εξουσιοδοτημένη υπηρεσία εξυπηρέτησης για έλεγχο, επισκευή ή ηλεκτρική ή μηχανική ρύθμιση.
6. Η χρήση αξεσουάρ που δεν συνιστώνται ή πωλούνται από τον κατασκευαστή μπορεί να προκαλέσει πυρκαγιά, ηλεκτροπληξία ή τραυματισμό.
7. Τοποθετήστε τη συσκευή στην επίπεδη επιφάνεια. Μην το τοποθετείτε πάνω ή κοντά σε καυσάεριο ή ηλεκτρικό καυστήρα ή σε θερμαινόμενο φούρνο.
8. Μην αφήσετε το καλώδιο τροφοδοσίας να κρέμεται πάνω από την άκρη ενός τραπεζιού ή μετρητή.
9. Η στενή παρακολούθηση είναι απαραίτητη όταν η συσκευή χρησιμοποιείται από παιδιά ή κοντά σε αυτά.
10. Μην χρησιμοποιείτε τη συσκευή για άλλη από την προβλεπόμενη χρήση.
11. Η συσκευή μπορεί να χρησιμοποιηθεί μόνο για τη συμπίεση των εσπεριδοειδών, ποτέ να τη χρησιμοποιήσετε για το χυμό άλλων φρούτων.
12. Η συσκευή αυτή δεν προορίζεται για χρήση από άτομα (συμπεριλαμβανομένων παιδιών) με μειωμένες σωματικές, αισθητηριακές ή διανοητικές ικανότητες ή έλλειψη εμπειρίας και γνώσης, εκτός εάν έχουν δοθεί οδηγίες ή οδηγίες σχετικά με τη χρήση της συσκευής από άτομο υπεύθυνο για ασφάλεια.
13. Τα παιδιά θα πρέπει να επιβλέπονται για να εξασφαλίσουν ότι δεν παίζουν με τη συσκευή.
14. Μην χρησιμοποιείτε εξωτερικούς χώρους.
15. Αποθηκεύστε αυτές τις οδηγίες.

**ΓΙΑ ΟΙΚΙΑΚΗ ΧΡΗΣΗ ΜΟΝΟ**



## ΓΝΩΡΙΣΤΕ ΤΟΝ ΑΠΟΧΥΜΩΤΗ ΣΑΣ



### ΧΡΗΣΗ ΤΟΥ ΑΠΟΧΥΜΩΤΗ

Πριν από τη πρώτη χρήση, καθαρίστε προσεκτικά το καπάκι, τον στλιπτη, το κόσκινο και το δοχείο με ζεστό νερό.

1. Τοποθετήστε το δοχείο στη βάση και στη συνέχεια τοποθετίστε με τη σειρά το κόσκινο και τον στίφτη.

2. Κόψτε τα φρούτα, βάλτε το μισό πάνω στον στίφτη και πιεστε ελαφρά. Ο κινητήρας θα αρχίσει να δουλεύει. Ο χυμός θα ρέει στο δοχείο ενώ ο πυρήνας και ο πολτός θα παραμείνουν στο κόσκινο. Ο κινήρας γυρίζει σε δύο κατευθύνσεις.

**Προσοχή:** Μην ασκείτε ποτέ υπερβολική δύναμη όταν πιέζετε το φρούτο, καθώς μπορεί να προκαλέσει φραγή και βλάβη στον κινητήρα.

3. Όταν ολοκληρωθεί η συμπίεση, σηκώστε το χέρι σας και ο κινητήρας σταματάει να λειτουργεί. Η συσκευή βρίσκεται σε αδράνεια. Μπορείτε να την επανεκκινήσετε πάλι οποτεδήποτε πιέζοντας προς τα κάτω.

4. Μετά τη αποχύμωση, αφαιρέστε το κόσκινο πριν σερβίρετε το χυμό.

**Προσοχή:** Η συσκευή πρέπει να είναι αναμμένη για 15 δευτερόλεπτα και να σβήσει για 15 δευτερόλεπτα και μετά από 10 διαδοχικούς κύκλους, η συσκευή πρέπει να κρυώσει για 30 λεπτά.

**Σημείωση:** Η μέγιστη ποσότητα είναι 1λ. Μην την υπερβαίνετε.

5. Όταν ολοκληρωθεί η λειτουργία ή δεν χρησιμοποιείτε τη συσκευή, αποσυνδέστε την από τη πρίζα.

6. Εάν αφήσετε χυμό στο μπολ χυμού, βεβαιωθείτε ότι το καπάκι είναι στη θέση του. Για να το διατηρήσετε καθαρό, μην αφήνετε το χυμό στο μπολ για μεγάλο χρονικό διάστημα.

**Προσοχή:** Όταν ο αποχυμωτής δεν χρησιμοποιείται αποσυνδέστε την από την πρίζα, για να μην πατήσετε τον στίφτη και προκαλέσετε ηλεκτροπληξία.

### Καθαρισμός και συντήριση

1. Αποσυνδέστε τη συσκευή και περιμένετε να κρυώσει, προτού αρχίσετε να την καθαρίζετε.

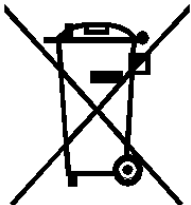
2. Το κόσκινο, ο στίφτης και το μπολ μπορούν να καθαριστούν σε ζεστό σαπουνόνερο. Ξεπλύνετε με τρεχούμενο νερό και σκουπίστε.

**Προσοχή:** Ποτέ μην χρησιμοποιείτε μεταλλικό για να καθαρίσετε τη συσκευή και μην την τοποθετήσετε σε πλυντήριο πιάτων.

3. Σκουπίστε τον άξονα περιστροφής με ένα μαλακό, υγρό πανί και μην βυθίζετε ποτέ τη βάση ισχύος σε νερό ή άλλο υγρό.

4. Συναρμολογήστε όλα τα μέρη.

### Φιλική προς το περιβάλλον διάθεση



Μπορείτε να βοηθήσετε στην προστασία του περιβάλλοντος!

Μην ξεχνάτε να τηρείτε τους τοπικούς κανονισμούς: χειριστείτε τον μη ενεργό ηλεκτρικό εξοπλισμό σε ένα κατάλληλο κέντρο διάθεσης αποβλήτων.

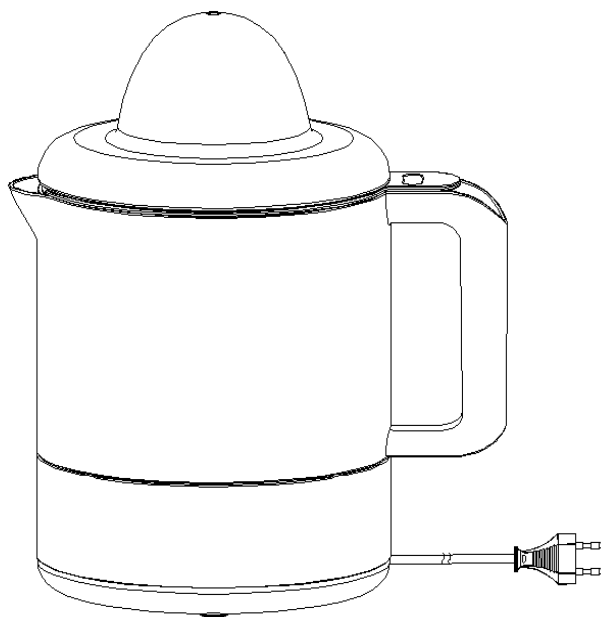




**VOX**  
**ELECTRONICS**

SVN

*SOKOVNIK ZA CITRUSE*  
NAVODILA ZA UPORABO  
**CES - 3001**



Pred uporabo pozorno preučite navodila ter jih shranite za poznejšo uporabo.

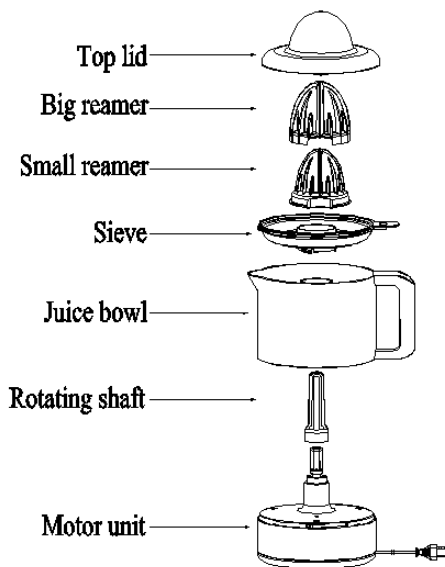
## **POMEMBNI VARNOSTNI NAPOTKI**

Pred uporabo električnega aparata je potrebno upoštevati naslednje osnovne varnostne ukrepe:

1. Preberite navodila v celoti.
2. Preverite, da napetost električnega napajanja ustreza tisti, ki je navedena na napisni tablici.
3. Da ne bi prišlo do nevarnosti električnega udara, ne potaplajte motorne enote v vodo ali druge tekočine.
4. Kadar aparata ne uporabljate, pred sestavljanjem, razstavljanjem ali čiščenjem, vedno izklopite aparat iz električne vtičnice.
5. Ne uporabljajte aparata, če je prišlo do poškodbe napajalnega kabla, vtiča, če je prišlo do okvare aparata, če je aparat padel ali se na kakršenkoli način poškodoval. Aparat odnesite v najbližji pooblaščen servis na pregled, popravilo ali električno oz. mehansko prilagoditev.
6. Uporaba dodatkov, ki jih ne priporoča proizvajalec, lahko privede do telesnih poškodb.
7. Aparat postavite na ravno podlago. Ne postavljajte ga na ali v bližino vroče kuhalne plošče ali segrete peči.
8. Ne dovolite, da napajalni kabel visi čez rob mize.
9. Če uporabljate aparat v bližini otrok morate biti izjemno pozorni.
10. Aparat uporabljajte samo za predvidene namene.
11. Aparat je namenjen izključno ožemanju citrusov, nikoli ga ne uporabljajte za pripravo soka iz drugih vrst sadja.
12. Aparat ne smejo uporabljati osebe (vključno z otroci) z zmanjšanimi telesnimi, zaznavnimi ali umskimi sposobnostmi oz. pomanjkanjem znanja ali izkušenj, razen v primeru, da jih nadzoruje in jim poda navodila o varni uporabi aparata oseba, ki odgovarja za njihovo varnost.
13. Otroke je potrebno nadzorovati, da se ne bi igrali z aparatom.
14. Ne uporabljajte aparata na prostem.
15. Shranite ta navodila.

**SAMO ZA GOSPODINJSKO UPORABO**

## SPOZNAJTE VAŠ SOKOVNIK ZA CITRUSE



### UPORABA SOKOVNIKA

Pred prvo uporabo, temeljito izperite vrhni pokrov, ožemalnik, filter in vrč s toplo vodo.

1. Postavite vrč na osnovo, postavite sito na pokrov vretena, nato pa postavite ožemalnik v pokrov vretena. Prosimo upoštevajte vrstni red sestavljanja.
2. Prepolovite citrus, postavite ga na ožemalnik in rahlo pritisnite, da motor začne obratovati. Sok bo začel teči v vrč skozi sito, bela kožica in večji kosi mesa pa bodo ostali na situ. Motor lahko obrne smer vrtenja.

**Pozor: Nikoli ne pritiskajte sadje s prekomerno silo, saj to lahko povzroči blokiranje in poškodbo motorja.**

3. Kadar končate z ožemanjem, dvignite roko z ožemalnika, tako da se motor ustavi. Aparat bo ostal v mirujočem stanju. Kadarkoli lahko ponovno začnete ožemati s pritiskom na ožemalnik.

4. Po ožemanju, odstranite ožemalnik, preden izlijete sok.

**Pozor:** Aparat ne sme obratovati dlje od 15 sekund brez premora, nakar mora slediti 15 sekund premora. Po desetih takšnih ciklih se aparat mora hladiti 30 minut.

**Opomba:** Zmogljivost vrča je 1,0 l. Pazite, da ne prepolnite vrč.

5. Kadar končate z uporabo oz. ne nameravate več uporabljati naprave, izklopite aparat iz električne vtičnice.

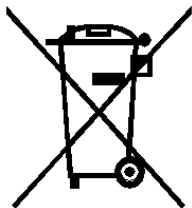
6. Če pustite sok v vrču, poskrbite, da namestite pokrov nanj. Da bi vrč ostal čist in higienski, ne hranite soka v njem dlje časa.

**Pozor: Kadar sokovnika ne uporabljate, nikoli ne držite koncev električnega vtiča ter hkrati obračajte ožemalnika ročno, saj to lahko povzroči električni udar.**

### Čiščenje in vzdrževanje

1. Pred čiščenjem, izklopite aparat iz električnega napajanja in ga pustite, da se povsem ohladi.
2. Sito, ožemalnik in vrč lahko pomijete z vročo milnico. Izperite s tekočo vodo in pobrišite.  
**Pozor:** Ne uporabljajte sredstvo za poliranje kovine za čiščenje aparata, prav tako aparata ne pomivajte v stroju.
3. Obrišite rotirajočo gred z mehko, vlažno krpo in nikoli ne potaplajte osnove z motorjem v vodo ali druge tekočine.
4. Sestavite vse dele aparata.

### Okolju prijazno odlaganje odpadkov



Prispevate lahko k varovanju okolja!  
Prosimo spoštujte veljavne predpise: odpadno električno opremo odnesite v ustrezen center za zbiranje tovrstnih odpadkov.





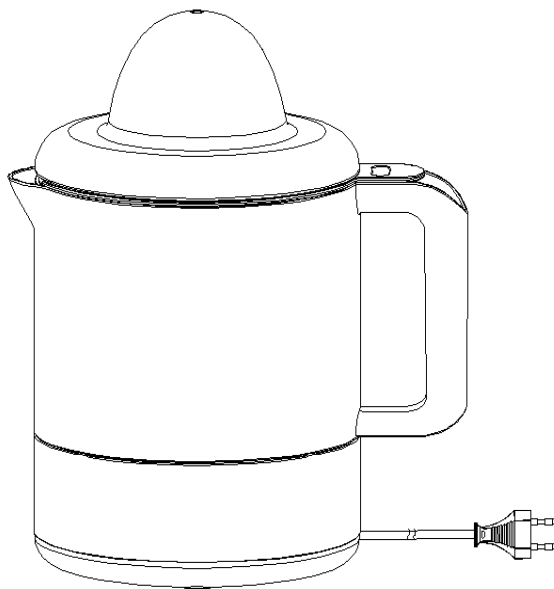
**VOX**  
**ELECTRONICS**

HRV

*ŠOKOVNIK ZA CITRUSE*

KORISNIČKE UPUTE

**CES - 3001**



Pažljivo pročitajte ove upute prije korištenja i sačuvajte ih za kasniju uporabu

## **VAŽNE BEZBJEDNOSNE UPUTE**

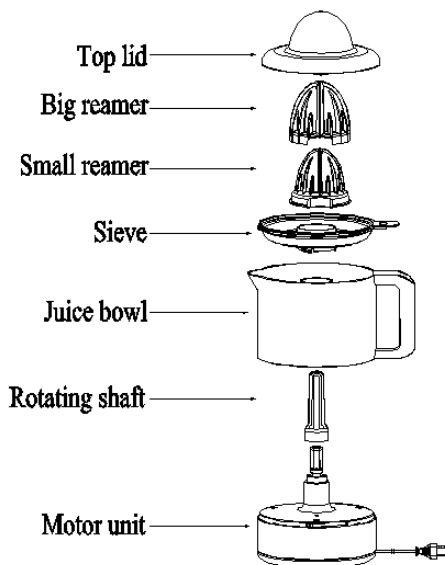
Prije uporabe ovog električnog uređaja treba uvijek ispuniti osnovne preduvjete uključujući sljedeće:

1. Pročitati sve upute prije upotrebe
2. Provjeriti da li napon u zidnoj utičnici odgovara naponu uređaja koji se može naći na natpisnoj tablici pri dnu uređaja.
3. Radi zaštite od električnog udara, motornu jedinicu ne stavljajte u vodu ili druge tekućine.
4. Isključite aparat iz utičnice kada nije u uporabi, prije nego što stavljate ili skidate dijelove i prije čišćenja.
5. Ne koristite uređaj sa oštećenim kablom za napajanje ili ako je uređaj prestao da radi ili se oštetio na bilo koji način. Vratite uređaj u najbliži ovlaštenu servis na pregled, popravku ili zamjenu.
6. Uporaba dodataka koje ne preporuča ili ne prodaje proizvođač može izazvati požar, strujni udar i ozljede.
7. Postavite aparat na ravnu površinu. Ne stavljajte ga na ili blizu toplog plina, električnog štednjaka, ili u zagrijanu pećnicu.
8. Pazite da kabel za napajanje tijekom uporabe ne visi sa ruba stola ili radne površine.
9. Neophodan je nadzor ukoliko se uređaj koristi od strane djece ili u njihovoj blizini.
10. Ovaj uređaj ne koristite u svrhe kojima nije namijenjen.
11. Aparat se može koristiti samo za cijedenje citrusnog voća, nikada ga ne koristiti za sokove drugih vrsta voća.
12. Aparat nije namijenjen za uporabu od strane osoba (uključujući djecu) sa smanjenim fizičkim, senzornim ili mentalnim sposobnostima, ili nedostatkom iskustva i znanja, osim ukoliko su pod nadzorom osobe odgovorne za njihovu bezbjednost, ili su od iste dobili upute o uporabi aparata.
13. Djeca se ne smiju igrati s uređajem.
14. Nemojte koristiti uređaj na otvorenom,
15. Sačuvajte ove upute za buduću uporabu.

**SAMO ZA KUĆANSKU UPORABU**



## UPOZNAJTE SVOJ SOKOVNIK ZA CITRUSE



## UPORABA SOKOVNIKA

Prije prve uporabe, očistite poklopac, kupe za cijedenje, filter i posudu toplom vodom.

1. Stavite posudu na bazu, nakon toga postavite filter na pogonsku osovinu, a zatim postavite kupu za cijedenje na pogonsku osovinu. Postavljajte dijelove gore navedenim redosledom.

2. Prepolovite voće, stavite voće na kupu za cijedenje, lagano pritisnite i motor će početi da radi. Iscjeđeni sok će se kroz filter izliti u posudu, dok će mesnati dijelovi i jezgro ostati na filteru. Motor može rotirati u različitim smjerovima.

**Oprez: Nikada nemojte previše pritiskati kupu za cijedenje, jer time možete blokirati i oštetiti motor.**

3. Kada je cijedenje završeno, sklonite ruku sa kupe za cijedenje i motor prestaje da radi. Uređaj je tada u stanju mirovanja. Možete ga ponovo pokrenuti u bilo kom trenutku pritiskom na kupu za cijedenje.

4. Nakon cijedenja, sklonite kupu za cijedenje prije sipanja soka.

**Oprez:** Uređaj može da radi 15 sekundi, a zatim treba da bude u stanju mirovanja 15 sekundi, a nakon 10 takvih uzastopnih ciklusa, aparat mora 30 minuta da se hladi.

**Napomena:** Maksimalni kapacitet posude je 1 L. Ne prepunjujte posudu.

5. Kada je rad završen ili ne koristite aparat, izvadite utikač iz utičnice.

6. Ukoliko ostavite sok u posudi za sok, provjerite da li je poklopac na svom mjestu. Da bi sve ostalo čisto i dezinfikovano, ne ostavljajte predugo sok u posudi.

**Oprez: Kada se sokovnik ne koristi, nikada nemojte držati utikač dok okrećete kupe za cijedenje, jer to može dovesti do električnog udara.**

## ČIŠĆENJE I ODRŽAVANJE

1. Isključite uređaj iz utičnice i sačekajte da se potpuno ohladi prije nego što počnete sa čišćenjem.

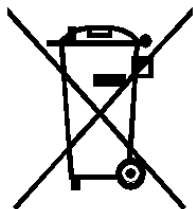
2. Filter, kupa za cijedenje i posuda mogu se prati u vrućoj, sapunjavoj vodi. Isperite pod tekućom vodom i osušite.

**Oprez:** Ne upotrebljavajte metalnu žicu za čišćenje aparata i ne stavljajte aparat u perilicu posuđa.

3. Obrišite rotirajuće svrdlo mekom, vlažnom krpom i ne potapajte motornu jedinicu u vodu ili bilo koju drugu tekućinu.

4. Sastavite sve dijelove.

## Ekološko odlaganje



Zaštitimo životnu sredinu! Ne zaboravite da se pridržavate lokalnih propisa: odnesite električnu opremu koja više ne radi odgovarajućem centru za odlaganje otpada.





**VOX**  
**ELECTRONICS**

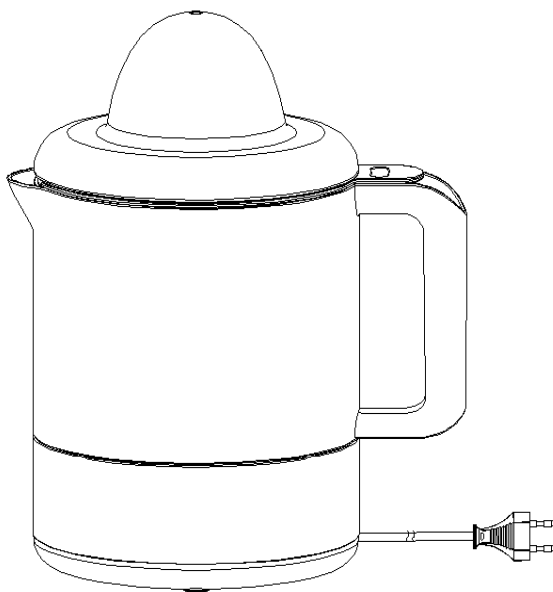
BIH

MNE

*ŠOKOVNIK ZA CITRUSE*

KORISNIČKO UPUTSTVO

**CES - 3001**



Pažljivo pročitajte ovo uputstvo prije korišćenja i sačuvajte ga  
za kasniju upotrebu

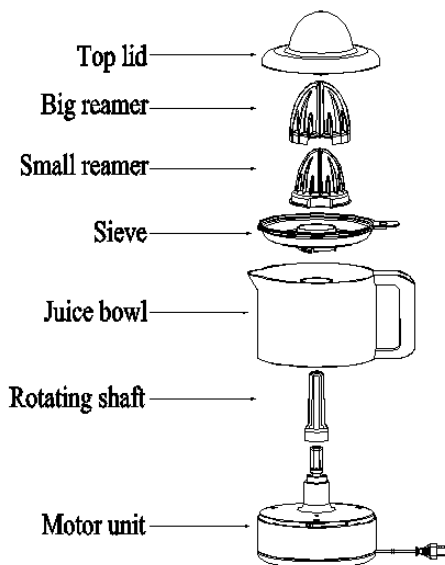
## **VAŽNA BEZBJEDNOSNA UPUTSTVA**

Prije upotrebe ovog električnog uređaja treba uvijek ispuniti osnovne preduoslove uključujući sljedeće:

1. Pročitati sva uputstva prije upotrebe
2. Provjeriti da li napon u zidnoj utičnici odgovara naponu uređaja koji se može naći na natpisnoj tablici pri dnu uređaja.
3. Radi zaštite od električnog udara, motornu jedinicu ne stavljajte u vodu ili druge tečnosti.
4. Isključite aparat iz utičnice kada nije u upotrebi, prije nego što stavljate ili skidate dijelove i prije čišćenja.
5. Ne koristite uređaj sa oštećenim kablom za napajanje ili ako je uređaj prestao da radi ili se oštetio na bilo koji način. Vratite uređaj u najbliži ovlašćeni servis na pregled, popravku ili zamjenu.
6. Upotreba dodataka koje ne preporučuje ili ne prodaje proizvođač može izazvati požar, strujni udar i povrede.
7. Postavite aparat na ravnu površinu. Ne stavljajte ga na ili blizu toplog gasa, električnog šporeta, ili u zagrijanu rernu.
8. Pazite da kabl za napajanje tokom upotrebe ne visi sa ivice stola ili radne površine.
9. Neophodan je nadzor ukoliko se uređaj koristi od strane djece ili u njihovoj blizini.
10. Ovaj uređaj ne koristite u svrhe kojima nije namijenjen.
11. Aparat se može koristiti samo za cijedenje citrusnog voća, nikada ga ne koristiti za sokove drugih vrsta voća.
12. Aparat nije namijenjen za upotrebu od strane osoba (uključujući djecu) sa smanjenim fizičkim, senzornim ili mentalnim sposobnostima, ili nedostatkom iskustva i znanja, osim ukoliko su pod nadzorom osobe odgovorne za njihovu bezbjednost, ili su od iste dobili uputstva o upotrebi aparata.
13. Djeca se ne smiju igrati s uređajem.
14. Nemojte koristiti uređaj na otvorenom,
15. Sačuvajte ovo uputstvo za buduću upotrebu.

**SAMO ZA KUĆNU UPOTREBU**

## UPOZNAJTE SVOJ SOKOVNIK ZA CITRUSE



## UPOTREBA SOKOVNIKA

Prije prve upotrebe, očistite poklopac, kupe za cijedenje, filter i posudu toplom vodom.

1. Stavite posudu na bazu, nakon toga postavite filter na pogonsku osovinu, a zatim postavite kupu za cijedenje na pogonsku osovinu. Postavljajte dijelove gore navedenim redosledom.

2. Prepolovite voće, stavite voće na kupu za cijedenje, lagano pritisnite i motor će početi da radi. Iscjeđeni sok će se kroz filter izliti u posudu, dok će mesnati dijelovi i jezgro ostati na filteru. Motor može rotirati u različitim smjerovima.

**Oprez: Nikada nemojte previše pritiskati kupu za cijedenje, jer time možete blokirati i oštetiti motor.**

3. Kada je cijedenje završeno, sklonite ruku sa kupe za cijedenje i motor prestaje da radi. Uređaj je tada u stanju mirovanja. Možete ga ponovo pokrenuti u bilo kom trenutku pritiskom na kupu za cijedenje.

4. Nakon cijedenja, sklonite kupu za cijedenje prije sipanja soka.

**Oprez:** Uređaj može da radi 15 sekundi, a zatim treba da bude u stanju mirovanja 15 sekundi, a nakon 10 takvih uzastopnih ciklusa, aparat mora 30 minuta da se hladi.

**Napomena:** Maksimalni kapacitet posude je 1 L. Ne prepunjujte posudu.

5. Kada je rad završen ili ne koristite aparat, izvadite utikač iz utičnice.

6. Ukoliko ostavite sok u posudi za sok, provjerite da li je poklopac na svom mjestu. Da bi sve ostalo čisto i dezinfikovano, ne ostavljajte predugo sok u posudi.

**Oprez: Kada se sokovnik ne koristi, nikada nemojte držati utikač dok okrećete kupe za cijedenje, jer to može dovesti do električnog udara.**

## ČIŠĆENJE I ODRŽAVANJE

1. Isključite uređaj iz utičnice i sačekajte da se potpuno ohladi prije nego što počnete sa čišćenjem.

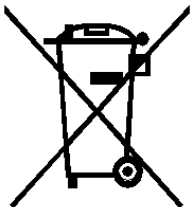
2. Filter, kupa za cijedenje i posuda mogu se prati u vrućoj, sapunjavoj vodi. Isperite pod tekućom vodom i osušite.

**Oprez:** Ne upotrebljavajte metalnu žicu za čišćenje aparata i ne stavljajte aparat u mašinu za pranje sudova.

3. Obrišite rotirajuće svrdlo mekom, vlažnom krpom i ne potapajte motornu jedinicu u vodu ili bilo koju drugu tečnost.

4. Sastavite sve dijelove.

## Ekološko odlaganje



Zaštitimo životnu sredinu! Ne zaboravite da se pridržavate lokalnih propisa: odnesite električnu opremu koja više ne radi odgovarajućem centru za odlaganje otpada.

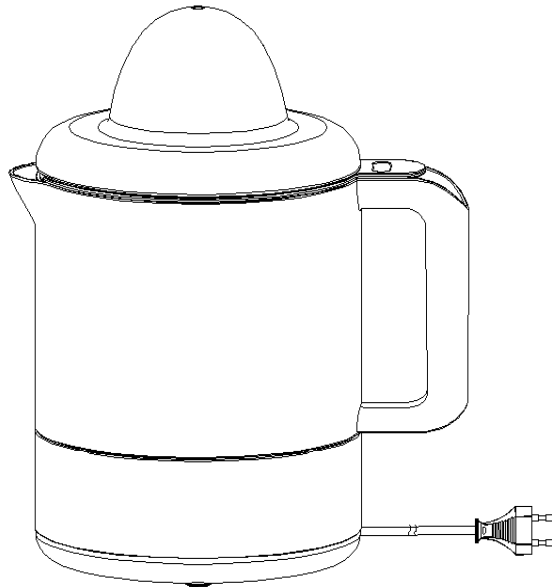




**VOX**  
**ELECTRONICS**

MKD

*ЦИТРУСЕН СОКОВНИК*  
КОРИСНИЧКО УПАТСТВО  
**CES - 3001**



Внимателно прочитајте го упатството пред  
употреба и чувајте го за понатамошна употреба

## **ВАЖНИ БЕЗБЕДНОСТНИ ПРЕПОРАКИ**

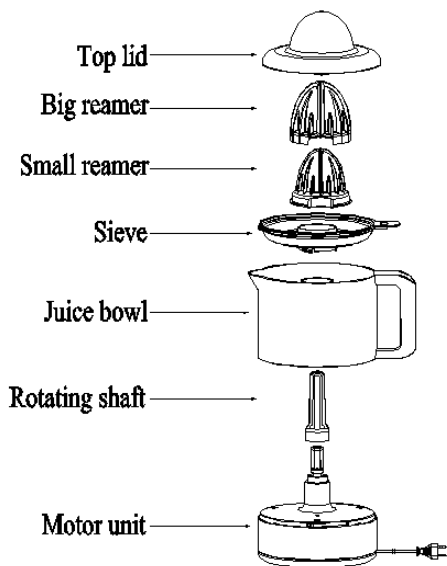
Пред употреба на електричниот уред, треба да се следат следните основни мерки на претпазливост:

1. Прочитајте ги сите упатства пред употреба.
2. Осигурете се дека напонот на напојувањето одговара на оној на етикетата на уредот.
3. За заштита од ризик од електричен шок, не ставајте моторна единица во вода или друга течност.
4. Исклучете го уредот од штекерот кога тој не е во употреба, пред да додавате или да вадите делови и пред да го чистите.
5. Немојте да ракувате со уред со оштетен кабел или приклучок, или по неправилно функционирање на уредот, или ако е паѓал или е оштетен на било кој начин. Вратете го уредот во најблискиот овластен сервисен центар за испитување, поправка или електрично или механичко прилагодување.
6. Употреба на додатоци кои не се препорачани или продаваат од производителот може да предизвикаат пожар, електричен шок или повреда.
7. Поставете го уредот на рамна површина. Не го ставајте на или во близина на топол гас или електричен грејач, или во загреана перна.
8. Не дозволувајте кабелот да виси од работ на маса или штанд.
9. Близок надзор е неопходен кога вашиот уред се користи од страна или во близина на деца.
10. Немојте да го употребувате уредот надвор од неговата намена.
11. Уредот може да се користи само за да се притискаат цитрусни овошја, никогаш да не се употребува за притискање на други видови овошје.
12. Овој уред не е наменет за употреба од страна на лица (вклучувајќи и деца) со намалени физички, сензорни или ментални способности, или со недостаток на искуство и знаење, освен ако тие не добиле надзор или инструкции за користење на уредот од страна на лице одговорно за нивната безбедност.
13. Децата треба да бидат надгледувани за да се осигурате дека не си играат со уредот.
14. Не користете го уредот на отворено.
15. Зачувајте ги овие упатства.

**САМО ЗА КОМЕРЦИЈАЛНА УПОТРЕБА**



## ЗАПОЗНАЈТЕ ГО ВАШИОТ ЦИТРУСЕН СОКОВНИК



### КОРИСТЕЊЕ НА ВАШИОТ СОКОВНИК

Пред првата употреба, исчистете го горниот капак, бушалката, ситото и чашата темелно со топла вода.

1. Поставете ја чашата на основата, потоа поставете го ситото во капачето на вретеното и потоа склопете ја бушалката во капачето на вретеното. Ве молиме склопувајте во низа.
2. Пресечете го плодот на половина, потоа ставете го овошјето на бушалката лесно притиснете го и моторот почнува да работи. Извадениот сок ќе влезе во чашата преку ситото, грубото месо и семки ќе останат на ситото. Моторот може да ротира во друга насока.

**Внимание:** Никогаш не употребувајте прекумерна сила при притискање на овошјето, бидејќи може да предизвика блокирање и оштетување на моторот.

3. Кога ќе заврши со цедењето, отпуштете ја раката од засилувачот и моторот ќе престане да работи. Уредот е во состојба на мирување. Може да го рестартирате повторно во секое време со притискање на бушалката надолу.

4. После цедење, отстранете ја бушалката пред да налевате сок.

**Внимание:** Уредот треба да работи 15 секунди и да се исклучи 15 секунди, а по 10 последователни циклуси, уредот мора да се излади 30 минути.

**Забелешка:** максималниот капацитет на чашата е 1,0Л. Осигурете се да не ја преполнете чашата.

5. Кога завршите со работа или не го користите уредот, исклучете го од струја.

6. Ако оставите сок во садот, проверете дали е наместен горниот капак. За да остане чист, не оставајте сок во чашата за подолго време.

**Внимание: Кога соковникот не е во употреба, никогаш не држете ги двете игли на приклучокот додека ракувате со бушалката рачно бидејќи тоа може да резултира со електричен шок.**

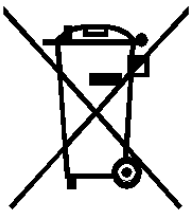
### Чистење и одржување

1. Исклучете го уредот и почекајте негово целосно ладење пред да почнете да го чистите.
2. Ситото, бушалката и садот може да се мијат во топла, сапунеста вода. Исплакнете под проточна вода и избришете ги.

**Внимание:** Никогаш не користете средство за чистење метален на уредот и не ставајте го во машина за миење садови.

3. Избришете ја ротирачката оска со мека, влажна ткаенина и никогаш не ја потопувајте електричната основата во вода или друга течност.
4. Составете ги сите делови.

### Еколошко отстранување



Вие можете да помогнете во заштитата на животната средина!

Ве молиме запомнете да ги почитувате локалните регулативи: предадете ги уредите што не работат во соодветен центар за отстранување на отпадот.

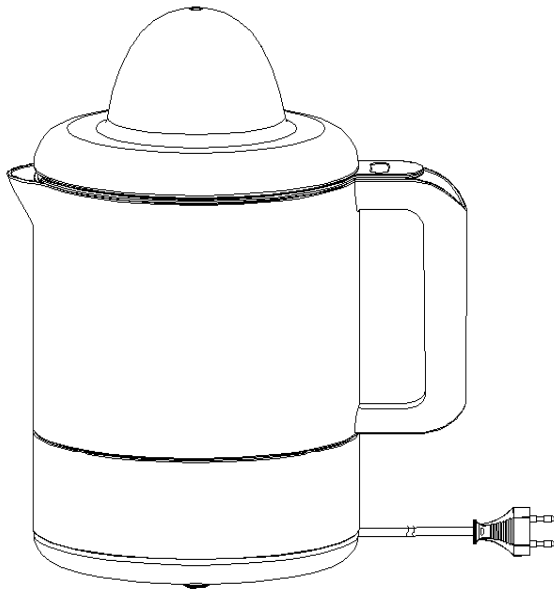




**VOX**  
**ELECTRONICS**

ALB

*SHTIRYDHËSE PËR CITRUSE*  
UDHËZIM PËR PËRDORIM  
**CES - 3001**



Lexoni këtë udhëzim me kujdes para përdorimit dhe ruane për përdorim të mëvonshëm

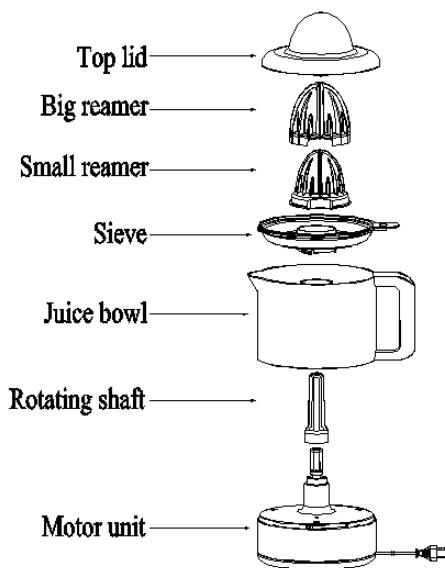
## **UDHËZIME TË RËNDËSISHME TË SIGURISË**

Para përdorimit të kësaj pajisje elektrike duhet gjithmonë të plotësohen parakushtet themelore duke përfshirë si në vazhdim:

1. Lexoni të gjitha udhëzimet para përdorimit
2. Kontrolloni nëse tensioni në prizën e murit i përgjigjet tensionit të pajisjes që mund të gjendet në tabelën e shënimit në fund të pajisjes.
3. Për shkak të mbrojtjes nga goditja elektrike, njësinë motorike mos e futni në ujë ose në lëngje të tjera.
4. Shkyqeni aparatën nga priza kur nuk është në përdorim, para se të vendosni ose të hiqni pjesët dhe para pastrimit.
5. Mos përdorni pajisje me kablllo të dëmtuar për furnizim ose nëse pajisja ka ndaluar së punuari ose është dëmtuar në çfarëdo mënyre. Kthejeni pajisjen në shërbimin më të afërm të autorizuar për kontrollim, riparim ose ndërrim.
6. Përdorimi i shtojcave të cilat nuk i rekomandon ose nuk i shet prodhuesi mund të shkaktojnë zjarr, goditje të rrymës dhe lëndime.
7. Vendoseni aparatën në sipërfaqe të rrafshët. Mos e vendosni në ose afër gazit të ngrohtë, shporetit elektrik ose në furrë të ngrohur.
8. Kini kujdes që kablli për furnizim gjatë përdorimit të mos varet nga skaji i tavolinës ose sipërfaqja punuese.
9. Nevojitet kujdes nëse pajisjen e përdorin fëmijët ose nëse përdoret në afërsi të tyre.
10. Këtë pajisje mos e përdorni për qëllime për të cilat nuk është e destiuar.
11. Aparati mund të përdoret vetëm për shtrydhjen e frutave citruse, asnjëherë mos e përdorni për lëngje të llojeve të tjera të frutave.
12. Aparati nuk është i destinuar për përdorim nga ana e personave (duke përfshirë fëmijët) me aftësia të zvogëluara fizike, senzore ose mendore, ose me mungesë të përvojës dhe njohurive, përveç nëse janë nën mbikëqyrjen e personave përgjegjëse për sigurinë e tyre, ose nëse nga ata nuk kanë marrë udhëzime për përdorimin e aparatit.
13. Fëmijët nuk guxojnë të luajnë me pajisjen.
14. Mos e përdorni këtë pajisje në ambient të hapur,
15. Ruane këtë udhëzim për përdorim në të ardhmen.

**VETËM PËR PËRDORIM SHTËPIAK**

## NJIHUNI ME SHTRYDHËSEN TUAJ PËR CITRUSE



### PËRDORIMI I SHTRYDHËSES

Para përdorimit të parë, pastroni kapakun e kupës për shtrydhje, filterin dhe enën me ujë të ngrohtë.

1. Vendoseni enën në bazë pastaj vendosni filterin në bosht dhe pastaj vendosni kupër për shtrydhje në bosht. Vendosni pjesët në bazë të radhitjes së lartëpërmendur.

2. Preni frutat përgjysmë, vendosni në kupën për shtrydhje, shtypni lehtë dhe motori do të fillojë të punojë. Lëngu i shtrydhur do të derdhet në enë nëpërmjet filterit, përderisa pjesët e mishit të frutave do të mbeten në filter. Motori mund të rrotullohet në drejtime të ndryshme.

**Kujdes:** Asnjëherë mos e shtypni shumë kupër për shtrydhje, sepse kështu mund të bllokoni dhe të dëmtoni motorin.

3. Kur të përfundojë shtrydhja, hiqni duart nga kupa për shtrydhje dhe motori do të ndalojë së punuari. Pajisja atëherë është në gjendje qetësie. Mund ta rifilloni në cdo moment duke shtypur kupën për shtrydhje.

4. Pas shtrydhjes, largoni kupër për shtrydhje para derdhjes së lëngut.

**Kujdes:** Pajisja mund të punojë 15 sekonda, pastaj duhet të jetë në gjendje qetësie për 15

sekonda dhe pas 10 cikleve të njëpasnjëshme, aparati duhet të ftohet për 30 minuta.

**Vërejtje:** Kapaciteti maksimal i enës është 1 L. Mos e stërbushni enën..

5. Nëse puna ka përfunduar ose nëse nuk jeni duke e përdorur aparatën, hiqeni aparatën nga priza.

6. Nëse e lini lëngun në enë, kontrolloni nëse kapaku është i vënë. Në mënyrë që gjithcka të mbetet e pastër dhe e dezinfikuar, mos e lini lëngun në enë për një kohë të gjatë.

**Kujdes: Kur shtrydhësja nuk është duke u përdorur, asnjëherë mos e mbani kabllin e kupës për shtrydhje, sepse mund të shkaktojë goditje elektrike.**

## PASTRIMI DHE MIRËMBAJTJA

1. Hiqeni pajisjen nga priza dhe pritni që të ftohet tërësisht para se të filloni të pastroni.

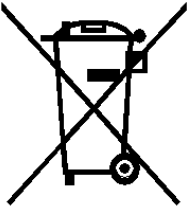
2. Filteri, kupa për shtrydhje dhe ena mund të lahen në ujë të nxehtë me sapun. Lani nën ujë me presion dhe thane.

**Kujdes:** Mos përdorni tel të metalit për pastrimin e aparatit dhe mos e lini aparatën në makinë për larjen e enëve.

3. Pastroni boshtin rrotullues me leckë të butë dhe të lagur dhe mos e futni njësinë motorike në ujë ose në ndonjë lëng tjetër.

4. Bashkoni të gjitha pjesët.

## Deponimi ekologjik



Të ruajmë ambientin jetësor! Mos harroni që t'iu përmbaheni rregullave lokale: dërgoni pajisjen elektrike e cila më nuk punon, në qendrën për deponimin e mbeturinave.





Ovaj dokument je originalno proizveden i objavljen od strane proizvođača, brenda Vox, i preuzet je sa njihove zvanične stranice. S obzirom na ovu činjenicu, Tehnoteka ističe da ne preuzima odgovornost za tačnost, celovitost ili pouzdanost informacija, podataka, mišljenja, saveta ili izjava sadržanih u ovom dokumentu.

Napominjemo da Tehnoteka nema ovlašćenje da izvrši bilo kakve izmene ili dopune na ovom dokumentu, stoga nismo odgovorni za eventualne greške, propuste ili netačnosti koje se mogu naći unutar njega. Tehnoteka ne odgovara za štetu nanесenu korisnicima pri upotrebi netačnih podataka. Ukoliko imate dodatna pitanja o proizvodu, ljubazno vas molimo da kontaktirate direktno proizvođača kako biste dobili sve detaljne informacije.

Za najnovije informacije o ceni, dostupnim akcijama i tehničkim karakteristikama proizvoda koji se pominje u ovom dokumentu, molimo posetite našu stranicu klikom na sledeći link:

<https://tehnoteka.rs/p/vox-cediljka-ces-3001-akcija-cena/>