

Uputstvo za upotrebu

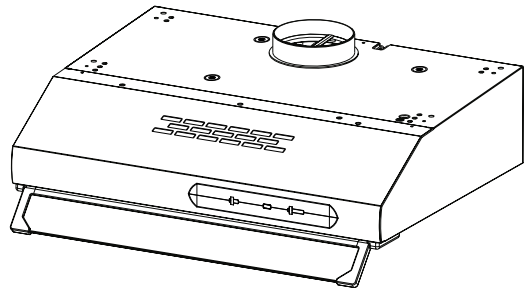
VOX aspirator TRD 601 IX



Tehnoteka je online destinacija za upoređivanje cena i karakteristika bele tehnike, potrošačke elektronike i IT uređaja kod trgovinskih lanaca i internet prodavnica u Srbiji. Naša stranica vam omogućava da istražite najnovije informacije, detaljne karakteristike i konkurentne cene proizvoda.

Posetite nas i uživajte u ekskluzivnom iskustvu pametne kupovine klikom na link:

<https://tehnoteka.rs/p/vox-aspirator-trd-601-ix-akcija-cena/>



Libretto istruzioni

User manual

Упутство за употребу

Настава Книшка

Uputstvo za upotrebu

IT - 1. INFORMAZIONI SULLA SICUREZZA

i Per la propria sicurezza e per il corretto funzionamento dell'apparecchio, si prega di leggere attentamente questo manuale prima dell'installazione e della messa in funzione. Tenere queste istruzioni sempre insieme all'apparecchio, anche in caso di cessione o trasferimento a terzi. È importante che gli utilizzatori conoscano tutte le caratteristiche di funzionamento e sicurezza dell'apparecchio.




Il collegamento dei cavi deve essere effettuato da un tecnico competente.

- Il fabbricante non potrà ritenersi responsabile per eventuali danni risultanti da un'installazione o utilizzazione impropria.
- La distanza minima di sicurezza tra il piano cottura e la cappa aspirante è di 650 mm (alcuni modelli possono essere installati a un'altezza inferiore; vedere il paragrafo relativo alle dimensioni di lavoro e all'installazione).
- Se le istruzioni di installazione del piano cottura a gas specificano una distanza maggiore di quella sopra indicata, è necessario tenerne conto.
- Controllare che la tensione di rete corrisponda a quella indicata sulla targa dati applicata all'interno della cappa.
- I dispositivi di sezionamento devono essere installati nell'impianto fisso in conformità alle normative sui sistemi di cablaggio.
- Per gli apparecchi di Classe I, controllare che la rete di alimentazione domestica disponga di un adeguato collegamento a massa.
- Collegare la cappa alla canna fumaria con un tubo di diametro minimo di 120 mm. Il percorso dei fumi deve essere il più corto possibile.
- Devono essere rispettate tutte le normative riguardanti lo scarico dell'aria.
- Non collegare la cappa aspirante ai condotti fumari che trasportano fumi di combustione (per es. di caldaie, camini ecc.).
- Se la cappa è utilizzata in combinazione con apparecchi non elettrici (per es. apparecchi a gas), deve essere garantito un sufficiente grado di aerazione nel locale per impedire il ritorno di flusso dei gas di scarico. Quando la cappa per cucina è utilizzata in combinazione con apparecchi non alimentati dalla corrente elettrica, la pressione negativa nel locale non deve superare 0,04 mbar per evitare che i fumi vengano riaspirati nel locale dalla

cappa.


- L'aria non deve essere evacuata attraverso un condotto utilizzato per lo scarico dei fumi da apparecchi di combustione alimentati a gas o altri combustibili.
- Il cavo di alimentazione, se danneggiato, deve essere sostituito dal fabbricante o da un tecnico del servizio assistenza.
- Collegare la spina ad una presa di tipo conforme alle normative vigenti e in posizione accessibile.
- Relativamente alle misure tecniche e di sicurezza da adottare per lo scarico dei fumi è importante attenersi scrupolosamente ai regolamenti stabiliti dalle autorità locali.

 **AVVERTENZA:** prima di installare la cappa, rimuovere le pellicole di protezione.

- Usare solo viti e minuteria di tipo idoneo per la cappa.


 **AVVERTENZA:** la mancata installazione delle viti o dei dispositivi di fissaggio in conformità alle presenti istruzioni può comportare rischi di scosse elettriche.


- Non osservare direttamente con strumenti ottici (binocolo, lente d'ingrandimento....).
- Non cuocere al flambé sotto la cappa: si potrebbe sviluppare un incendio.
- Questo apparecchio può essere utilizzato da bambini di età non inferiore a 8 anni e da persone con ridotte capacità psico-fisico-sensoriali o con esperienza e conoscenze insufficienti, purché attentamente sorvegliati e istruiti su come utilizzare in modo sicuro l'apparecchio e sui pericoli che ciò comporta. Assicurarsi che i bambini non giochino con l'apparecchio. Pulizia e manutenzione da parte dell'utente non devono essere effettuate da bambini, a meno che non siano sorvegliati.
- Sorvegliare i bambini, assicurandosi che non giochino con l'apparecchio.
- L'apparecchio non deve essere utilizzato da persone (bambini compresi) con ridotte capacità psico-fisico-sensoriali o con esperienza e conoscenze insufficienti, a meno che non siano attentamente sorvegliate e istruite.

 Le parti accessibili possono diventare molto calde durante l'uso degli apparecchi di cottura.


- Pulire e/o sostituire i filtri dopo il periodo di tempo specificato (pericolo di incendio).
- Deve essere presente un'adeguata ventilazione nel locale quando

la cappa è utilizzata contemporaneamente ad apparecchi che utilizzano gas o altri combustibili (non applicabile ad apparecchi che scaricano unicamente l'aria nel locale).

- Il simbolo  sul prodotto o sulla sua confezione indica che il prodotto non può essere smaltito come un normale rifiuto domestico. Il prodotto da smaltire deve essere conferito presso un apposito centro di raccolta per il riciclaggio dei componenti elettrici ed elettronici. Assicurandosi che questo prodotto sia smaltito correttamente, si contribuirà a prevenire potenziali conseguenze negative per l'ambiente e per la salute che potrebbero altrimenti derivare dal suo smaltimento inadeguato. Per informazioni più dettagliate sul riciclaggio di questo prodotto, contattare il Comune, il servizio locale di smaltimento rifiuti oppure il negozio dove è stato acquistato il prodotto.
- La cappa aspirante è progettata esclusivamente per l'uso domestico allo scopo di eliminare gli odori dalla cucina.
- Non usare mai la cappa per scopi diversi da quelli per cui è stata progettata.
- Non lasciare mai fiamme alte sotto la cappa quando è in funzione.
- Regolare l'intensità della fiamma in modo da dirigerla esclusivamente verso il fondo del recipiente di cottura, assicurandosi che non ne avvolga i lati.
- Le friggitorici devono essere costantemente controllate durante l'uso: l'olio surriscaldato potrebbe incendiarsi.
- Non è lavabile e non è rigenerabile, va sostituito ogni 2 mesi circa di utilizzo o più frequentemente, per un uso particolarmente intenso (**H**).
- Il filtro al carbone attivo non è lavabile né è rigenerabile e deve essere sostituito ogni 4 mesi di funzionamento circa o più frequentemente in caso di utilizzo molto intenso (**W**).
- I filtri antigrasso devono essere puliti ogni 2 mesi di funzionamento o più frequentemente in caso di utilizzo molto intenso e possono essere lavati in lavastoviglie (**Z**).
- Pulire la cappa utilizzando un panno umido e un detergente liquido neutro.
- Alcuni modelli possono essere dotati di visiera.

Lampada	Assorbimento (W)	Attacco	Voltaggio (V)	Dimensione (mm)	Codice ILCOS
	4	E14	220-240	107 x 37	DRBB/F-4-220-240-E14-35/100

EN - 1. SAFETY INFORMATION


 For your safety and correct operation of the appliance, read this manual carefully before installation and use. Always keep these instructions with the appliance even if you move or sell it. Users must fully know the operation and safety features of the appliance.




- The wire connection has to be done by specialized technician.
- The manufacturer will not be held liable for any damages resulting from incorrect or improper installation.
 - The minimum safety distance between the cooker top and the extractor hood is 650 mm (some models can be installed at a lower height, please refer to the paragraphs on working dimensions and installation).
 - If the instructions for installation for the gas hob specify a greater distance, this must be respected.
 - Check that the mains voltage corresponds to that indicated on the rating plate fixed to the inside of the hood.
 - Means for disconnection must be incorporated in the fixed wiring in accordance with the wiring rules.
 - For Class I appliances, check that the domestic power supply guarantees adequate earthing.
 - Connect the extractor to the exhaust flue through a pipe of minimum diameter 120 mm. The route of the flue must be as short as possible.
 - Regulations concerning the discharge of air have to be fulfilled.
 - Do not connect the extractor hood to exhaust ducts carrying combustion fumes (boilers, fireplaces, etc.).
 - If the extractor is used in conjunction with non-electrical appliances (e.g. gas burning appliances), a sufficient degree of aeration must be guaranteed in the room in order to prevent the backflow of exhaust gas. When the cooker hood is used in conjunction with appliances supplied with energy other than electric, the negative pressure in the room must not exceed 0,04 mbar to prevent fumes being drawn back into the room by the cooker hood.
 - The air must not be discharged into a flue that is used for exhausting fumes from appliances burning gas or other fuels.
 - If the supply cord is damaged, it must be replaced from the manufacturer or its service agent.
 - Connect the plug to a socket complying with current regulations,

located in an accessible place.


- With regards to the technical and safety measures to be adopted for fume discharging it is important to closely follow the regulations provided by the local authorities.


 **WARNING:** Before installing the Hood, remove the protective films.

- Use only screws and small parts in support of the hood.

 **WARNING:** Failure to install the screws or fixing device in accordance with these instructions may result in electrical hazards.


- Do not look directly at the light through optical devices (binoculars, magnifying glasses...).
- Do not flambè under the range hood; risk of fire.
- This appliance can be used by children aged from 8 years and above and persons with reduced physical, sensory or mental capabilities or lack of experience and knowledge if they have been given supervision or instruction concerning use of the appliance in a safe way and understand the hazards involved. Children shall not play with the appliance. Cleaning and user maintenance shall not be made by children without supervision.
- Children should be supervised to ensure that they do not play with the appliance.
- The appliance is not to be used by persons (including children) with reduced physical, sensory or mental capabilities, or lack of experience and knowledge, unless they have been given supervision or instruction.

 Accessible parts may become hot when used with cooking appliances.

- Clean and/or replace the Filters after the specified time period (Fire hazard).
- There shall be adequate ventilation of the room when the range hood is used at the same time as appliances burning gas or other fuels (not applicable to appliances that only discharge the air back into the room).
- The symbol  on the product or on its packaging indicates that this product may not be treated as household waste. Instead it shall be handed over to the applicable collection point for the recycling of electrical and electronic equipment. By ensuring this product is disposed of correctly, you will help prevent potential negative consequences for the environment and human health,

which could otherwise be caused by inappropriate waste handling of this product. For more detailed information about recycling of this product, please contact your local city office, your household waste disposal service or the shop where you purchased the product.

- The extractor hood has been designed exclusively for domestic use to eliminate kitchen smells.
- Never use the hood for purposes other than for which it has been designed.
- Never leave high naked flames under the hood when it is in operation.
- Adjust the flame intensity to direct it onto the bottom of the pan only, making sure that it does not engulf the sides.
- Deep fat fryers must be continuously monitored during use: overheated oil can burst into flames.
- This filter cannot be washed and should be replaced every two months **(H)**.
- The Activated charcoal filter is not washable and cannot be regenerated, and must be replaced approximately every 4 months of operation, or more frequently for particularly heavy usage **(W)**.
- The Grease filters must be cleaned every 2 months of operation, or more frequently for particularly heavy usage, and can be washed in a dishwasher **(Z)**.
- Clean the hood using a damp cloth and a neutral liquid detergent.
- Some models may be equipped with visor.

Lamp	Power (W)	Socket	Voltage (V)	Dimension (mm)	ILCOS Code
	4	E14	220-240	107 x 37	DRBB/F-4-220-240-E14-35/100

SR - 1. БЕЗБЕДНОСНЕ ИНФОРМАЦИЈЕ


i Ради ваше безбедности и правилног коришћења уређаја, пре монтаже и употребе пажљиво прочитајте ово упутство. Увек чувајте ово упутство заједно са уређајем, чак и приликом пресељења или продаје. Корисници морају у потпуности да познају рад и безбедносне карактеристике уређаја.




- Каблове мора да прикључи специјализовани техничар.
- Произвођач неће бити одговоран ни за какву штету насталу услед неправилне или неодговарајуће инсталације.
 - Минимална безбедна удаљеност између горње површине штедњака и аспиратора је 650 mm (неки модели се могу поставити и ниже, погледајте одељке о радним димензијама и постављању).
 - Ако је у упутству за постављање гасног штедњака наведено веће растојање, то се мора поштовати.
 - Проверите да ли напон напајања одговара ономе који је назначен на натписној плочици са унутрашње стране аспиратора.
 - Исклопни уређаји морају да се поставе у фиксни систем у складу са прописима о ожичењу.
 - У случају уређаја 1. класе, проверите да ли струјна утичница може да обезбеди адекватно уземљење.
 - Прикључите аспиратор на вентилациону цев помоћу цеви пречника бар 120 mm. Испарења морају да прелазе најкраће могуће растојање.
 - Морају се поштовати прописи који се односе на испуштање ваздуха.
 - Не прикључујте аспиратор на издувне цеви кроз које пролазе продукти сагоревања (нпр. из котлова и камина).
 - Ако се аспиратор користи заједно са неелектричним уређајима (нпр. уређаји који сагоревају гас), мора се обезбедити довољна проветреност просторије да би се спречио повратни ток издувног гаса. Када се аспиратор користи заједно са уређајима који не користе електричну енергију, негативан притисак у просторији не сме прећи 0,04 mbar да се испарења не би враћала кроз аспиратор у просторију.
 - Ваздух не сме да се одводи у вентилациону цев која се

користи за одвод испарења из уређаја који раде на гас или друга горива.


- Ако се кабл за напајање оштети, мора га заменити произвођач или његов заступник.
- Утикач ставите у утичницу која је у складу са важећим прописима и постављена на лако доступном месту.
- У погледу примене техничких и безбедносних мера које се односе на издувавање испарења, важно је пажљиво се придржавати прописа локалних власти.

 **УПОЗОРЕЊЕ:** Пре постављања аспиратора скините заштитне фолије.

- Користите само завртње и мале делове који држе аспиратор.


 **УПОЗОРЕЊЕ:** Постављање завртњева или носача које није у складу са овим упутством може довести до струјног удара.

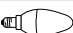
- Не гледајте директно у извор светлости кроз оптичка помагала (наочаре, лупе...).
- Не фламбирајте намирнице испод аспиратора; опасност од ватре.
- Овај уређај могу да користе деца узраста од 8 година навише и особе са смањеним физичким, чулним или менталним способностима, као и особе које немају довољно искуства и знања, ако су под надзором или су упућене у безбедан начин употребе уређаја и разумеју могуће опасности. Малој деци не дозволите да се играју са уређајем. Чишћење и одржавање не треба да обављају деца без надзора.
- Деца морају бити под надзором да се не би играла са уређајем.
- Овај уређај не треба да користе особе (укључујући и децу) са смањеним физичким, чулним или менталним способностима, као и особе које немају довољно искуства и знања, сем ако их надзиру или о употреби уређаја саветују особе одговорне за њихову безбедност.

 Приступачни делови могу постати врели кад се користе заједно са апаратима за кување.

- Очистите и/или замените филтере након одређеног временског периода (опасност од ватре).
- Мора се обезбедити довољна проветреност просторије


ако се аспиратор користи истовремено са уређајима који сагоревају гас или неко друго гориво (не односи се на уређаје који само враћају ваздух назад у просторију).

- Символ  на производу или његовој амбалажи означава да се он не сме одлагати заједно са обичним кућним отпадом. Уместо тога мора се предати на одговарајућем месту служби за рециклажу електричних и електронских уређаја. Осигуравајући да се овај производ правилно одложи, допринећете спречавању негативних последица по животну средину и здравље до којих може доћи услед неправилног одлагања овог производа. За детаљније информације о рециклажи овог производа обратите се локалној управи, служби за одношење смећа или продавници у којој сте купили производ.
- Аспиратор је пројектован искључиво за уклањање кухињских мириса у домаћинству.
- Никад не користите аспиратор за било шта осим за оно за шта је намењен.
- Никад не остављајте отворен пламен испод укљученог аспиратора.
- Подесите интензитет пламена тако да буде усмерен само на дно тигања, а не да обухвати и његове бочне стране.
- Фритезе морају да буду под непрекидним надзором током употребе: прегрејано уље може да се запали.
- Овај филтер не може да се пере, већ мора да се мења на свака два месеца (**H**).
- Филтер са активним угљем не може да се пере нити регенерише па мора да се мења отприлике на свака 4 месеца рада, а у случају веома интензивне употребе и чешће (**W**).
- Филтери за маст морају да се чисте свака 2 месеца рада или чешће у случају веома интензивне употребе и могу се прати у машини за прање посуђа (**Z**).
- Аспиратор чистите влажном крпом и неутралним течним детерџентом.
- Неки модели могу имати визир.

Лампа	Снага (W)	Грло	Напон (V)	Димензије (mm)	ILCOS ознака
	4	E14	220-240	107 x 37	DRBB/F-4-220-240-E14-35/100

МК - 1. БЕЗБЕДНОСНИ ИНФОРМАЦИИ

ⓘ Заради ваша сопствена безбедност и заради правилно функционирање на апаратот, внимателно прочитајте го овој прирачник пред да започнете со монтирање и употреба. Секогаш чувајте ги овие упатства со апаратот, дури и кога се преселувате или го продавате. Корисниците мора целосно да се запознаени со работењето и безбедносните функции на апаратот.

 Поврзувањето на каблите мора да го направи специјализиран техничар.

- Производителот нема да биде одговорен за оштетувања кои настанале како резултат на неправилна или несоодветна монтажа.
- Минималното безбедно растојание меѓу плочата за готвење и аспираторот е 650 mm (некои модели можат да се инсталираат и на помала висина, ве молиме, погледнете ги деловите за работни димензии и монтажа).
- Ако упатствата за монтажа на плочата за готвење на гас наведуваат дека е потребно поголемо растојание, тие мора да се почитуваат.
- Проверете дали волтажата на струјата одговара на онаа која е наведена на плочката со спецификации, прицврстена на внатрешната страна на аспираторот.
- Начините на исклучување мора да бидат вградени во фиксната инсталација во согласност со правилата за поврзување кабли.
- За уреди од Класа I, проверете дали домашното напојување со електрична струја гарантира соодветно заземјување.
- Поврзете го аспираторот со одводно црево преку цевка која има минимален дијаметар од 120 mm. Трасата на црево мора да биде што пократка.
- Регулативите за испуштање воздух треба да се почитуваат.
- Не поврзувајте го аспираторот со одводни канали низ кои се спроведуваат запаливи гасови (бојлери, огништа, итн.)
- Доколку аспираторот се користи заедно со уред кој не работи на електрична струја (на пример, уред на гас), мора да се обезбеди доволен степен на вентилација во просторијата за да се спречи враќање назад на издувните гасови. Кога аспираторот се користи заедно со апарати кои не работат на електрична струја, негативниот притисок во просторијата не смее да биде поголем од 0,04 mbar, со цел да се спречи враќање на издувните гасови назад во просторијата од страна на аспираторот.

- Воздухот не смее да се испушта во ојак што се користи за испуштање гасови од апарати што работат на гас или на други горива.
- Ако е оштетен кабелот за струја, мора да биде заменет од производителот или од негов агент за сервисирање.
- Поврзете го приклучокот во штекер којшто одговара на тековните регулативи и се наоѓа на пристапна локација.
- Во однос на техничките и безбедносните мерки за испуштање гасови, важно е стриктно да се следат регулативите на локалните власти.

⚠ ПРЕДУПРЕДУВАЊЕ: Пред да го монтирате аспираторот, отстранете ги заштитните фолии.

- Користете само шрафови и мали делови за потпора на аспираторот.


⚠ ПРЕДУПРЕДУВАЊЕ: Ако шрафовите или уредот за фиксирање не ги монтирате во согласност со овие упатства, може да дојде опасности поврзани со струјата.


- Не гледајте директно во светлото низ оптички уреди (двоглед, лупа...).
- Не фламбирајте храна под аспираторот; постои опасност од пожар.
- Овој апарат може да го користат деца постари од 8 години и лица со намалени физички, сетилни или ментални способности или со недоволно искуство и знаење, ако се под надзор или ако им се даваат упатства за употребата на апаратот на безбеден начин и свесни се за опасностите. Деца не смеат да си играат со апаратот. Чистењето и одржувањето не смеат да го прават деца без надзор.
- Малите деца треба да бидат под надзор за да не играат со уредот.
- Апаратот не е наменет за употреба од страна на лица (вклучително и деца) со намалени физички, сензорни или ментални способности, или со недоволно искуство и знаење, освен во случаи кога се под надзор или кога добиваат упатства во врска со користењето на уредот.

⚠ Достапните делови можат да се вжештат кога се користат со уреди за готвење.

- Исчистете и/или заменете ги филтрите по определениот временски период (Опасност од пожар).
- Мора да има соодветна вентилација во просторијата каде што се користи аспираторот, а во која истовремено се користат апарати

што работат на гас или на други горива (не е применливо за апарати што воздухот го испуштаат во просторијата).

- Символот  на производот или на неговото пакување покажува дека овој производ не смее да се третира како отпад од домаќинства. Тој треба да се предаде во соодветен собирен пункт за рециклирање на електрична и електронска опрема. Со правилно расходување на овој производ, вие помагате да се спречат потенцијалните негативни последици врз животната средина и човековото здравје, кои би можеле да настанат како резултат на несоодветното расходување на овој производ како отпад. За повеќе детали и информации во врска со рециклирањето на овој производ, ве молиме контактирајте ја вашата локална градска власт, вашата служба за расходување на домашен отпад или продавницата од каде што сте го купиле производот.
- Аспираторот е дизајниран исклучително за домашна употреба за елиминирање на миризбите од кујната.
- Не користете го аспираторот за други намени, освен за оние за кои е дизајниран.
- Никогаш не палете и не оставајте отворен оган под аспираторот додека истиот работи.
- Приспособете го интензитетот на пламенот за да го насочите директно кон дното на тавата и проверете дали истиот не подизлегува од страните на тавата.
- Фритезите мора постојано да се надгледуваат за време на употребата: прегреаното масло може се запали.
- Овој филтер не смее да се мие и треба да се заменува на секои два месеца (**H**).
- Филтерот со активен јаглен не се мие и не може да се обновува, затоа мора да се заменува приближно на секои четири месеци, или почесто при особено честа употреба (**W**).
- Филтрите мора да се чистат на секои 2 месеца или почесто при зголемена употреба и можат да се мијат во машина за миење садови (**Z**).
- Аспираторот чистете го со влажна крпа и неутрален течен детергент.
- Некои модели може да се опремени со визир.

Светилка	Напојување (W)	Штекер	Напон (V)	Димензии (mm)	ILCOS Код
	4.	E14	220-240	107 x 37	DRBB/F-4-220-240-E14-35/100

BA - 1. SIGURNOSNE INFORMACIJE

i Radi vaše sigurnosti i pravilnog rada uređaja pažljivo pročitajte ovo uputstvo prije instaliranja i upotrebe. Uvijek držite ova uputstva uz uređaj, čak i kad ga selite ili prodajete. Korisnici moraju potpuno poznavati radne i sigurnosne karakteristike uređaja.



- Priključivanje kablova mora obaviti specijalizovani tehničar.
- Proizvođač neće biti odgovoran ni za kakvu štetu nastalu usljed nepravilne ili neodgovarajuće instalacije.
 - Minimalna sigurna udaljenost između gornje površine štednjaka i aspiratora iznosi 650 mm (neki se modeli mogu postaviti i niže; pogledajte odjeljke o radnim dimenzijama i postavljanju).
 - Ako je u uputstvu za postavljanje plinskog štednjaka navedeno veće rastojanje, to se svakako mora uzeti u obzir.
 - Provjerite odgovara li napon napajanja onome koji je naznačen na natpisnoj pločici unutar aspiratora.
 - Uređaji za isključivanje napajanja moraju biti ugrađeni u fiksno ožičenje u skladu s propisima o ožičenju.
 - U slučaju uređaja 1. klase provjerite može li strujna utičnica osigurati adekvatno uzemljenje.
 - Priključite aspirator na ventilacijsku cijev pomoću cijevi promjera najmanje 120 mm. Cijev mora biti što kraća.
 - Propisi koji se odnose na ispuštanje vazduha se moraju poštovati.
 - Ne priključujte aspirator na izduvne cijevi kroz koje prolaze proizvodi sagorijevanja (iz kotlova, kamina itd.).
 - Ako se aspirator koristi zajedno s neelektričnim uređajima (npr. plinski uređaji), mora se osigurati dovoljna provjetrenost prostorije kako bi se spriječio povratni tok izduvnog plina. Kad se aspirator koristi zajedno s neelektričnim uređajima, negativan pritisak u prostoriji ne smije prijeći 0,04 mbar da se isparenja ne bi vraćala kroz aspirator u prostoriju.
 - Vazduh se ne smije odvoditi u ventilacionu cijev korištenu za odvod isparenja iz uređaja koji rade na plin ili druga goriva.
 - Ako se kabel za napajanje ošteti, mora ga zamijeniti proizvođač ili ovlašteni serviser.
 - Spojte priključak s utičnicom u skladu s važećim propisima, tako da bude na lako dostupnom mjestu.
 - U pogledu tehničkih i sigurnosnih mjera koje se tiču izduvavanja isparenja, važno je pažljivo se pridržavati propisa lokalnih vlasti.


⚠ UPOZORENJE: Prije postavljanja aspiratora skinite zaštitne folije.

- Za pričvršćivanje aspiratora koristite samo vijke i male dijelove.


⚠ UPOZORENJE: Postavljanje vijaka ili nosača koje nije u skladu s ovim uputstvima može dovesti do strujnog udara.

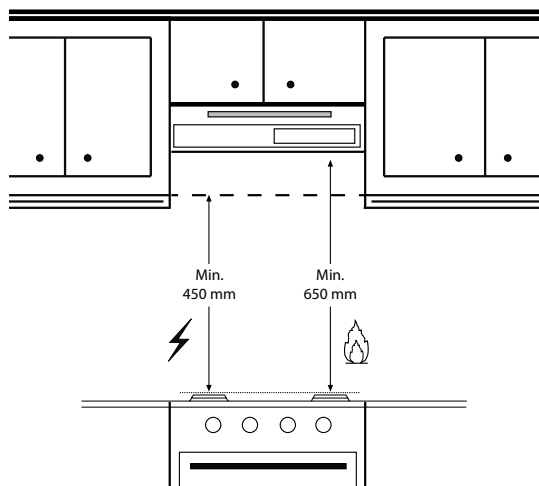
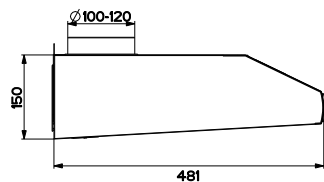
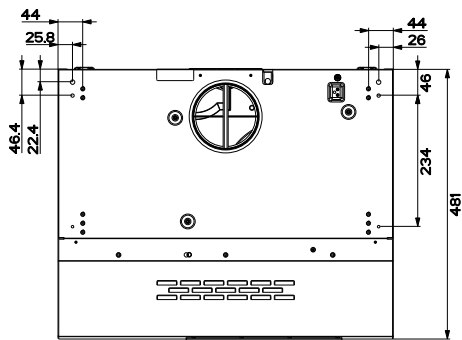
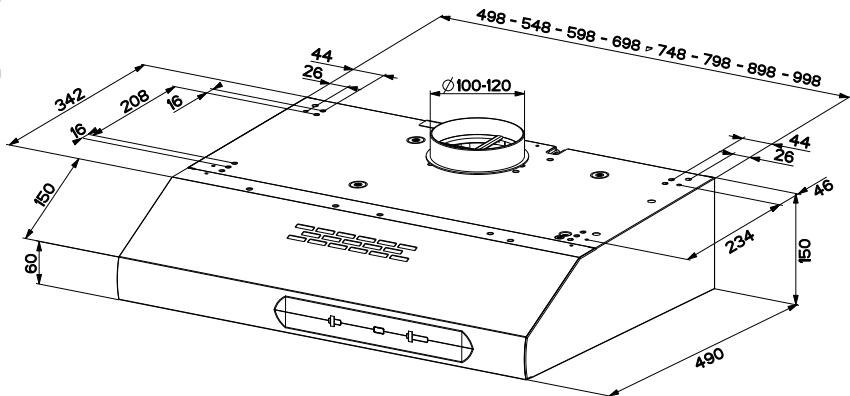
- Ne gledajte direktno u izvor svjetlosti kroz optička pomagala (dvoглеde, povećala...).
- Ne flambirajte namirnice ispod aspiratora; opasnost od vatre.
- Ovaj uređaj smiju koristiti djeca starosti od 8 godina naviše i osobe sa smanjenim fizičkim, čulnim ili mentalnim sposobnostima, kao i osobe koje nemaju dovoljno iskustva i znanja, ako su pod nadzorom ili su upućene u siguran način upotrebe uređaja i razumiju moguće opasnosti. Mala djeca se ne smiju igrati s uređajem. Čišćenje i održavanje ne smiju obavljati djeca bez nadzora.
- Djeca moraju biti pod nadzorom da se ne bi igrala s uređajem.
- Uređaj ne treba da koriste osobe (uključujući i djecu) sa smanjenim fizičkim, čulnim ili mentalnim sposobnostima, kao ni osobe koje nemaju dovoljno iskustva i znanja, osim ako su pod nadzorom ili su obučene za to.

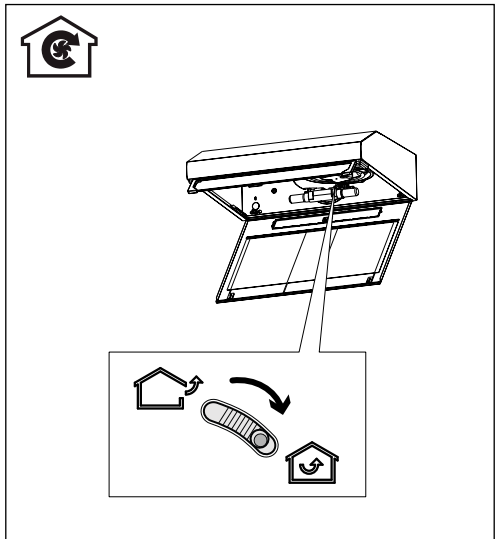
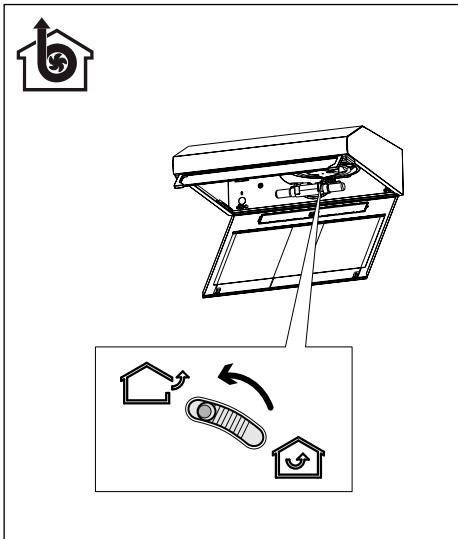
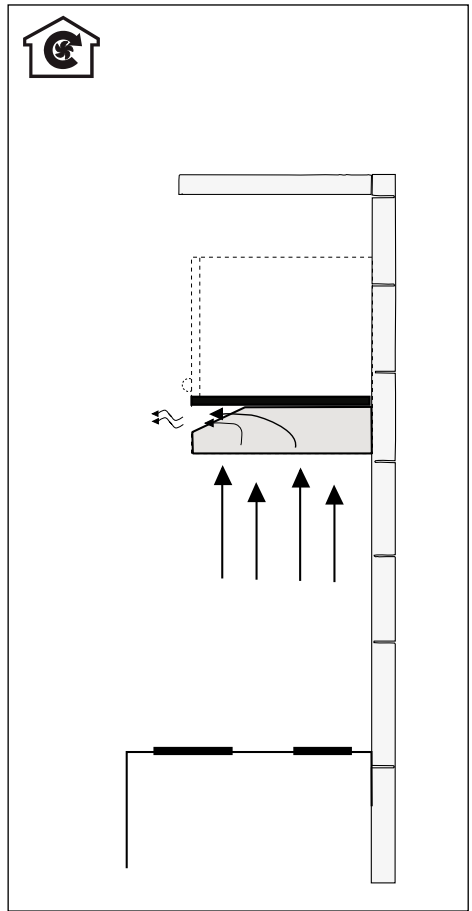
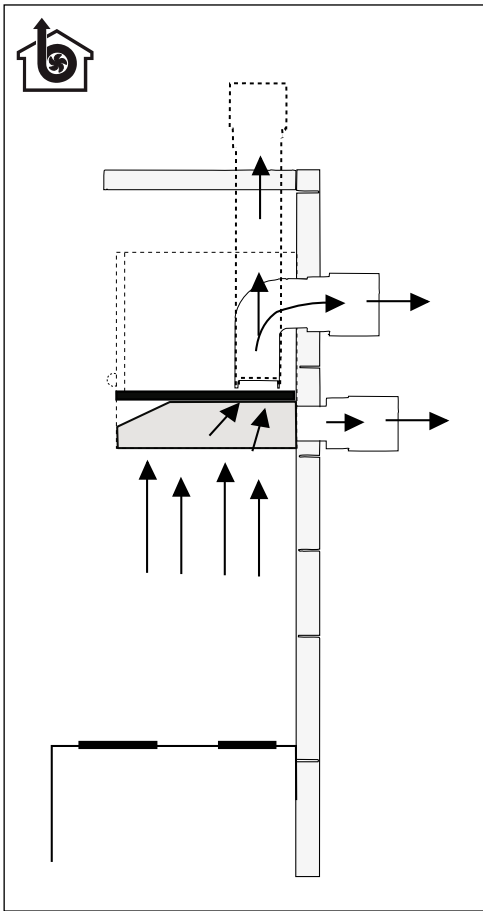
⚠ Dostupni dijelovi mogu postati vrell kad se koriste zajedno s aparatima za kuhanje.

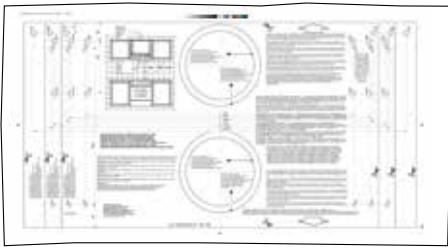
- Očistite i/ili zamijenite filtere nakon određenog vremenskog perioda (opasnost od vatre).
- Mora se osigurati dovoljna provetrenost prostorije ako se aspirator koristi istovremeno s uređajima koji rade na plin ili druga goriva (ne odnosi se na uređaje koji ispuštaju vazduh natrag u prostoriju).
- Simbol  na proizvodu ili njegovoj ambalaži označava da se on ne smije smatrati običnim kućnim otpadom. Umjesto toga mora se predati na odgovarajućem mjestu službi za reciklažu električnih i elektronskih uređaja. Obezbjediivanjem pravilnog uklanjanja ovog proizvoda doprinećete sprječavanju potencijalnih negativnih posljedica po okoliš i zdravlje ljudi, do čega bi moglo doći u slučaju njegovog neodgovarajućeg uklanjanja. Za detaljnije informacije o reciklaži ovog proizvoda obratite se lokalnoj upravi, službi za odnošenje smeća ili prodavnicu u kojoj ste kupili proizvod.
- Aspirator je projektovan isključivo za uklanjanje kuhinjskih mirisa u domaćinstvima.
- Nikad ne koristite aspirator ni za šta drugo osim za ono za šta je namijenjen.

- Nikad ne ostavljajte otvoreni plamen ispod uključenog aspiratora.
- Podesite intenzitet plamena tako da bude usmjeren samo na dno tave, a ne tako da obuhvati i njegove bočne strane.
- Friteze se tokom upotrebe moraju neprekidno nadzirati: pregrijano ulje se može zapaliti.
- Ovakav filter se ne može prati i mora se mijenjati svaka dva mjeseca **(H)**.
- Filter s aktivnim ugljem se ne može prati i regenerisati, već se mora mijenjati na otprilike svaka 4 mjeseca, a u slučaju veoma intenzivne upotrebe i češće **(W)**.
- Filtri protiv masnoće moraju se očistiti svaka 2 mjeseca rada ili češće u slučaju vrlo intenzivnog korištenja i mogu se prati u perilici posuđa **(Z)**.
- Aspirator čistite vlažnom krpom i neutralnim tekućim deterdžentom.
- Neki modeli mogu imati vizir.

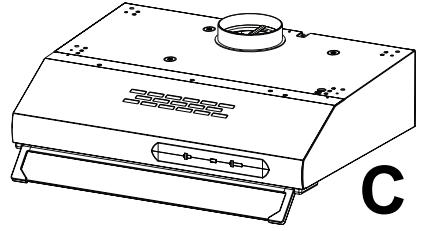
Sijalica	Snaga (W)	Grlo	Napon (V)	Dimenzije (mm)	ILCOS oznaka
	4	E14	220-240	107 x 37	DRBB/F-4-220-240-E14-35/100



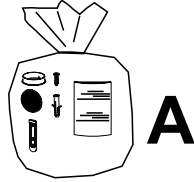




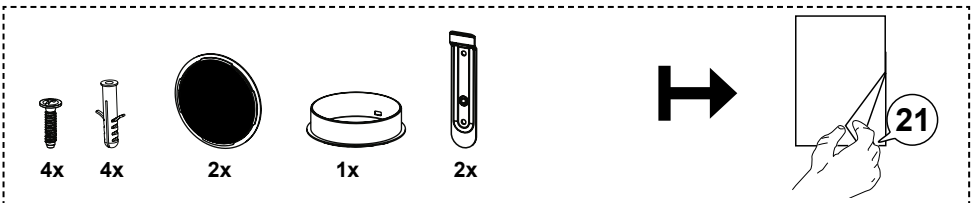
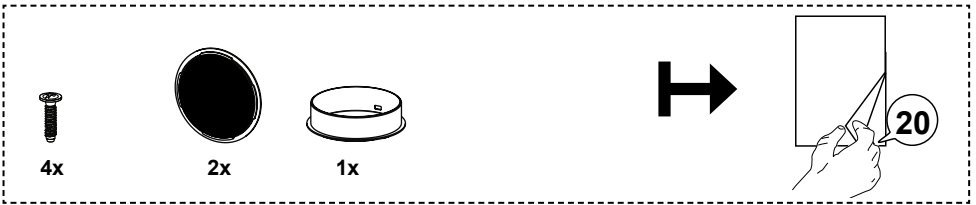
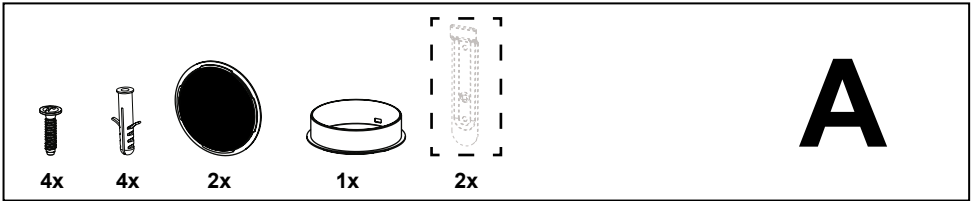
B

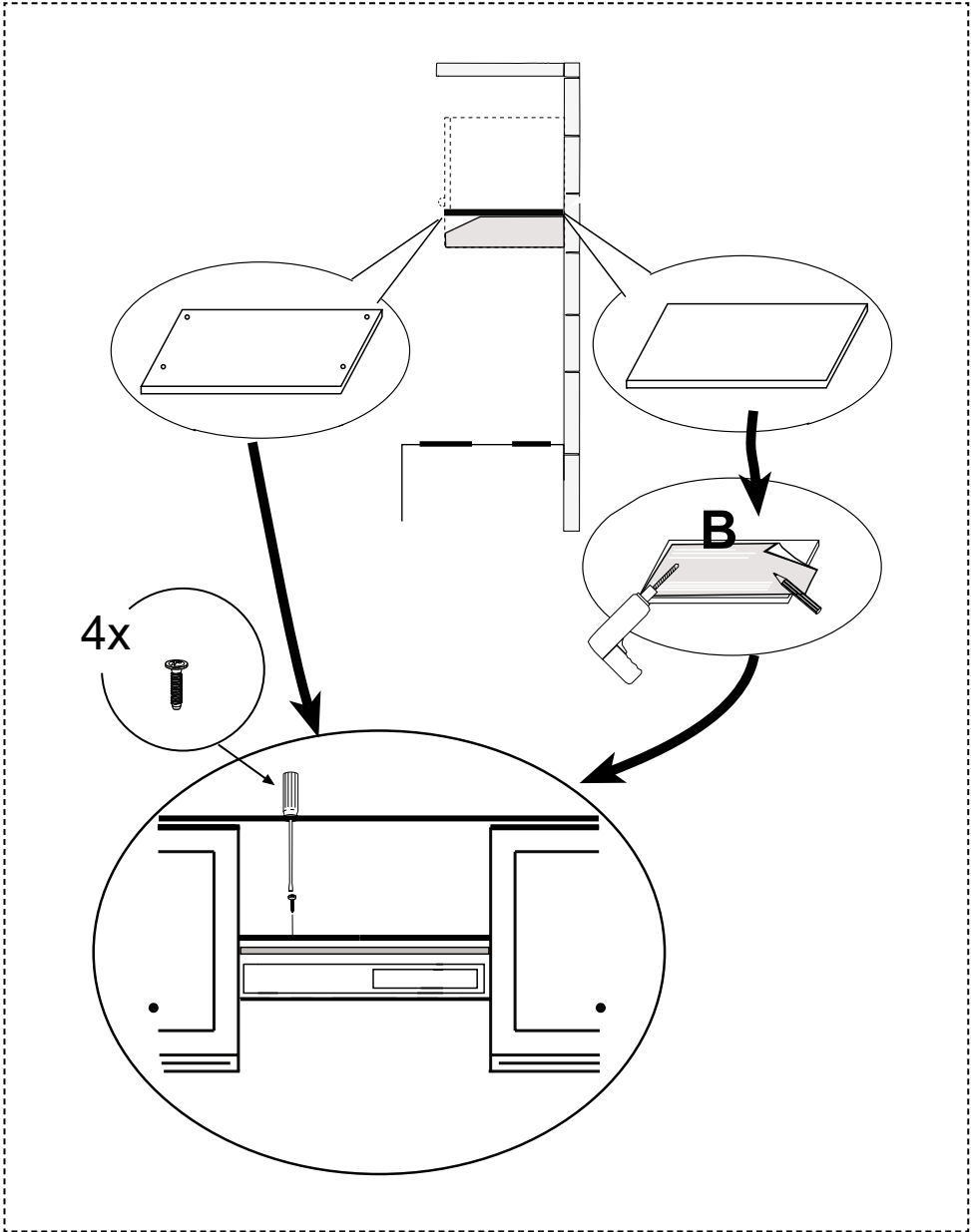
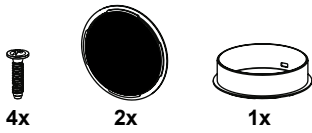


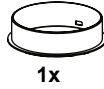
C



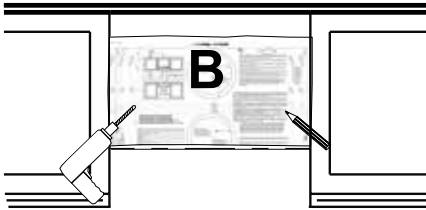
A



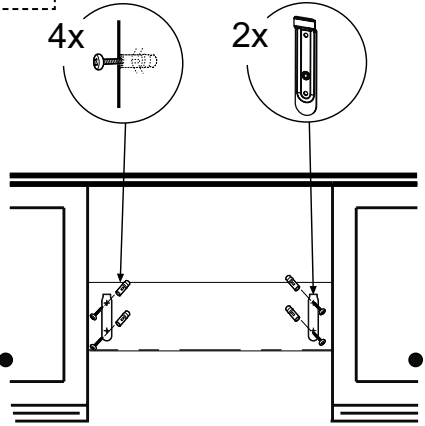




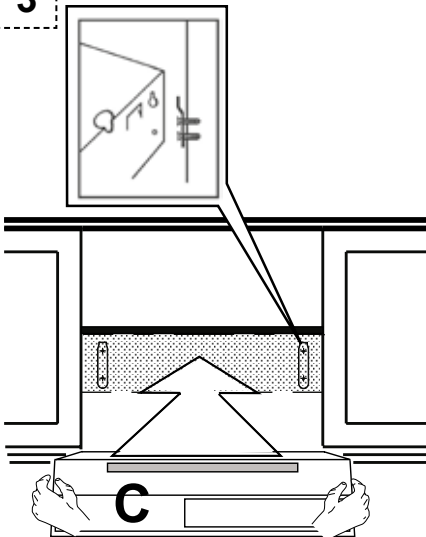
1



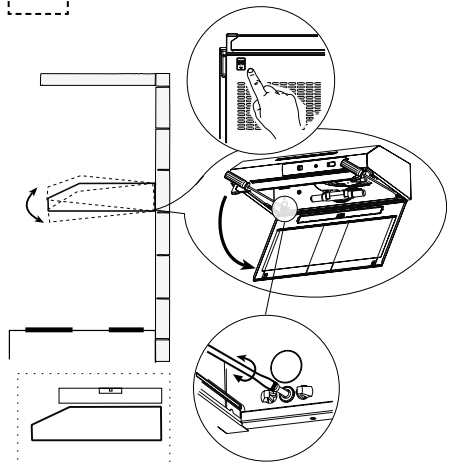
2

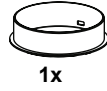


3

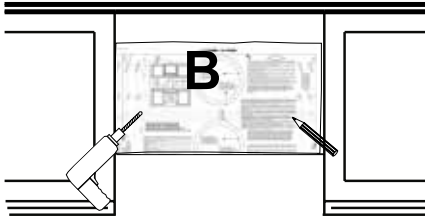


4

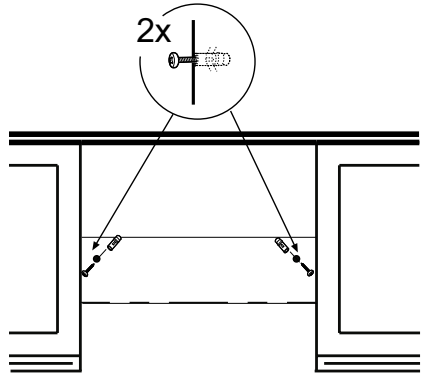




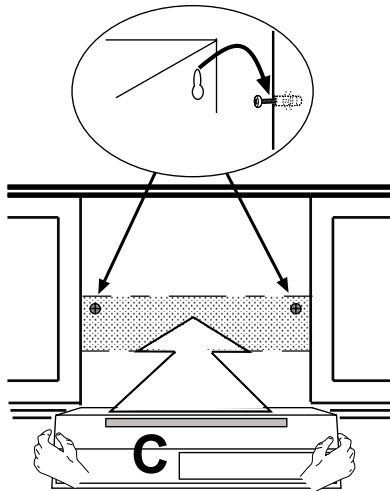
1

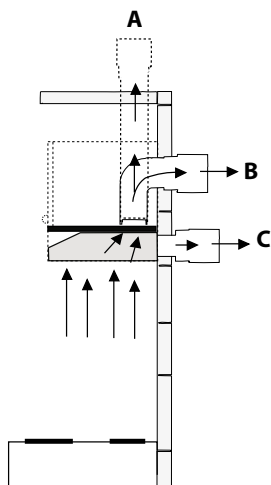


2



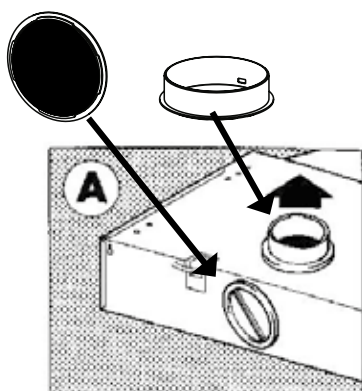
3





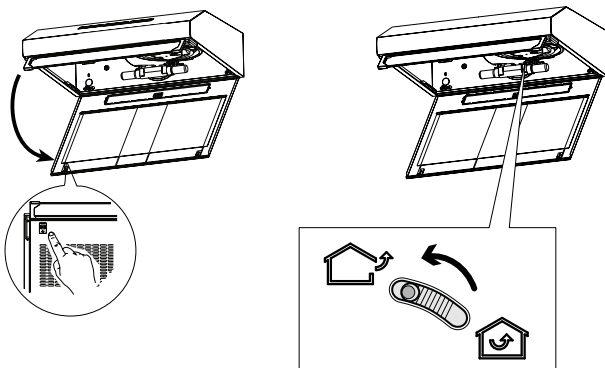
1

A - B



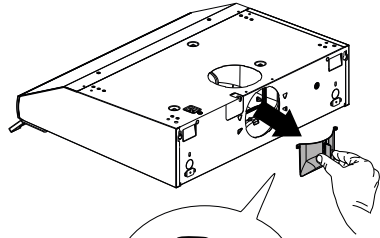
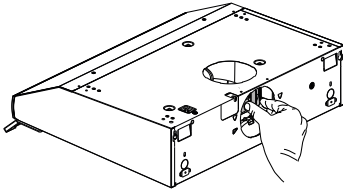
2

A - B

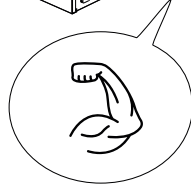




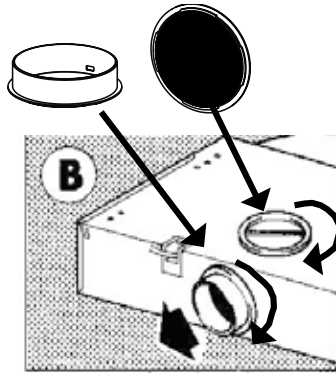
1



C

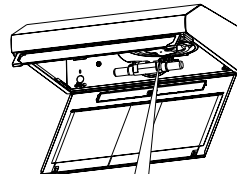
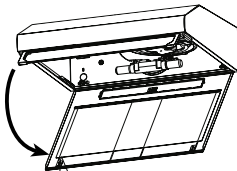


2

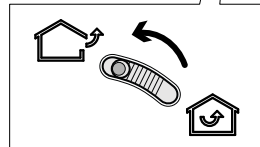
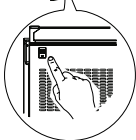


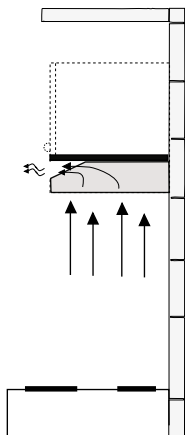
C

3

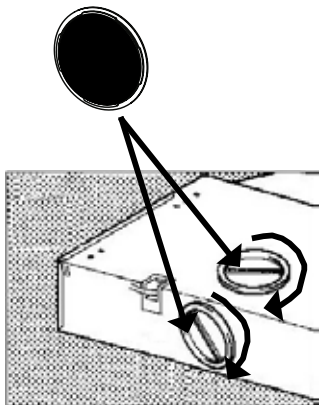


C

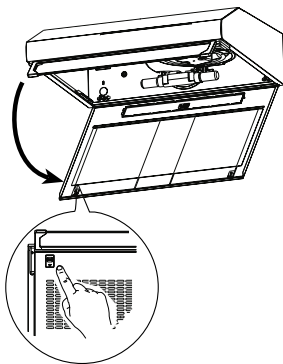




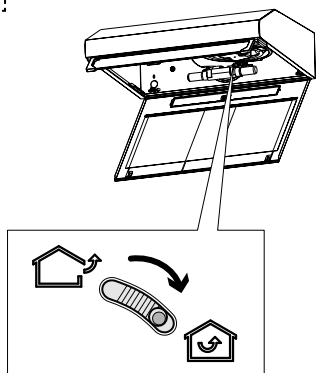
1



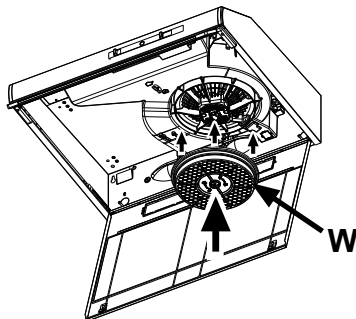
2

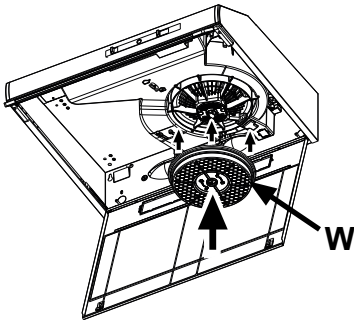
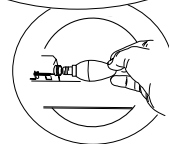
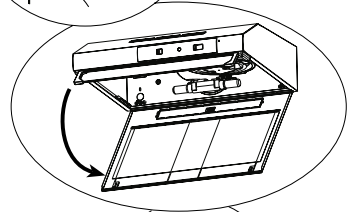
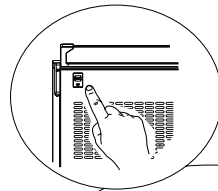
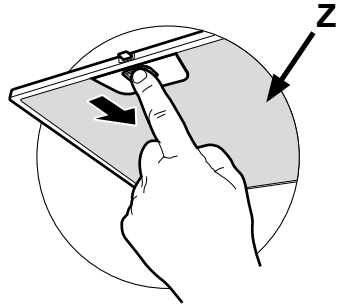
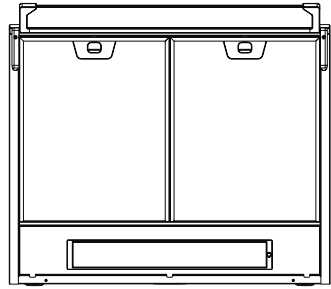
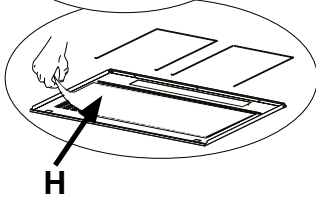
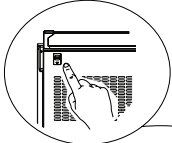
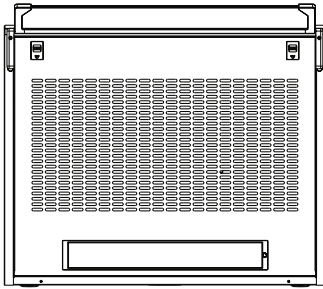
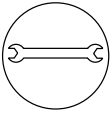


3



4





CE

Ovaj dokument je originalno proizveden i objavljen od strane proizvođača, brenda Vox, i preuzet je sa njihove zvanične stranice. S obzirom na ovu činjenicu, Tehnoteka ističe da ne preuzima odgovornost za tačnost, celovitost ili pouzdanost informacija, podataka, mišljenja, saveta ili izjava sadržanih u ovom dokumentu.

Napominjemo da Tehnoteka nema ovlašćenje da izvrši bilo kakve izmene ili dopune na ovom dokumentu, stoga nismo odgovorni za eventualne greške, propuste ili netačnosti koje se mogu naći unutar njega. Tehnoteka ne odgovara za štetu nanесenu korisnicima pri upotrebi netačnih podataka. Ukoliko imate dodatna pitanja o proizvodu, ljubazno vas molimo da kontaktirate direktno proizvođača kako biste dobili sve detaljne informacije.

Za najnovije informacije o ceni, dostupnim akcijama i tehničkim karakteristikama proizvoda koji se pominje u ovom dokumentu, molimo posetite našu stranicu klikom na sledeći link:

<https://tehnoteka.rs/p/vox-aspirator-trd-601-ix-akcija-cena/>