

## Uputstvo za upotrebu

TEFAL blender BL2C0130

**Tefal**<sup>®</sup>

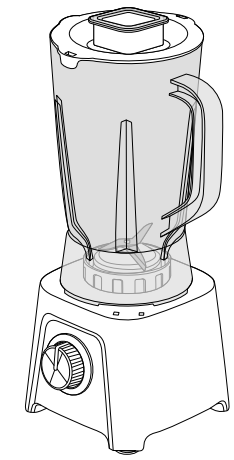
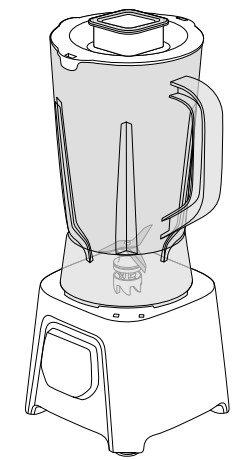


Tehnoteka je online destinacija za upoređivanje cena i karakteristika bele tehnike, potrošačke elektronike i IT uređaja kod trgovinskih lanaca i internet prodavnica u Srbiji. Naša stranica vam omogućava da istražite najnovije informacije, detaljne karakteristike i konkurentne cene proizvoda.

Posetite nas i uživajte u ekskluzivnom iskustvu pametne kupovine klikom na link:

<https://tehnoteka.rs/p/tefal-blender-bl2c0130-akcija-cena/>

- FR Lire attentivement le livret consignes de sécurité et ce livret avant la première utilisation.
- EN Read safety instructions and booklet carefully before using for the first time.
- DE Lesen Sie vor der ersten Benutzung die Sicherheitshinweise und die Broschüre sorgfältig durch.
- NL Neem vóór het eerste gebruik dit boekje en het boekje met de veiligheidsvoorschriften aandachtig door.
- IT Leggere con attenzione il libretto sulle norme di sicurezza e questo libretto, al primo utilizzo.
- ES Lea detenidamente las instrucciones de seguridad y este folleto antes de utilizar el aparato por primera vez.
- PT Leia atentamente as instruções de segurança bem como este folheto antes da primeira utilização.
- EL Διαβάστε προσεκτικά το φυλλάδιο με τις οδηγίες ασφαλείας καθώς και αυτό το φυλλάδιο πριν χρησιμοποιήσετε τη συσκευή για πρώτη φορά.
- DA Læs hæftet med sikkerhedsanvisninger og dette hæfte omhyggeligt, inden apparatet tages i brug første gang.
- SV Läs häftet med säkerhetsinstruktioner och det här häftet noga innan du använder apparaten första gången.
- FI Lue turvallisuusohjekirjanen ja tämä kirjanen huolellisesti ennen ensimmäistä käyttökertaa.
- NO Les nøye heftet med sikkerhetsinstruksjoner og dette heftet før første gangs bruk.
- TR Kullanmadan önce güvenlik talimatları kitapçığını ve bu kitapçığı dikkatlice okuyun.
- RU Перед первым использованием прибора внимательно ознакомьтесь с правилами техники безопасности и данной инструкцией.
- UK Прочітайте інструкції з техніки безпеки і цю брошуру перед використанням уперше.
- KK Бірінші рет колданарда қауіпсіздік нұсқаулығын мұқият оқып шығыңыз.
- RO Citiți cu atenție manualul cu instrucțiunile de siguranță și această broșură înainte de prima utilizare.
- SL Pred prvo uporabo natančno preberite navodila za varno uporabo in ta navodila.



SR Pre prve upotrebe pažljivo pročitajte knjižicu s bezbednosnim uputstvima i ovu knjižicu.

HR Molimo da prije prve uporabe pažljivo pročitate sigurnosne upute i upute za uporabu.

BS Prije prve upotrebe pročitajte knjižicu sa sigurnosna uputstva i knjižicu o upotrebi.

BG Прочетете внимателно книжката и съветите за безопасност в нея преди първата употреба.

ET Lugege enne esimest kasutuskorda tähelepanelikult ohutusnõudeid ja seda brošüüri.

LV Pirms pirmās lietošanas uzmanīgi izlasiet drošības norādījumus un šo informāciju.

LT Prieš naudodami prietaisą pirmą kartą idėmiai perskaitykite saugos instrukciją ir šią instrukciją.

PL Przed pierwszym korzystaniem z urządzenia przeczytaj uważnie książkę z zasadami bezpieczeństwa oraz niniejszą instrukcję.

CS Před prvním použitím si pozorně přečtěte brožuru s bezpečnostními pokyny a tuto brožuru.

SK Pred prvým použitím si pozorne prečítajte brožúru „Bezpečnostné odporúčania a použitie“.

HU Az első használat előtt figyelmesen olvassa el a biztonságí előírásokról szóló brosúrát és a jelen brosúrát.

TH อ่านคำแนะนำเพื่อความปลอดภัยและคู่มือการใช้งานอย่างละเอียดก่อนการใช้งานเป็นครั้งแรก

KO 처음 사용 전 안전지침과 현 책자를 잘 읽어 두시기 바랍니다.

VI y ọc số tay hướng dẫn an toàn v c u n số tay này trước khi sử dụng.

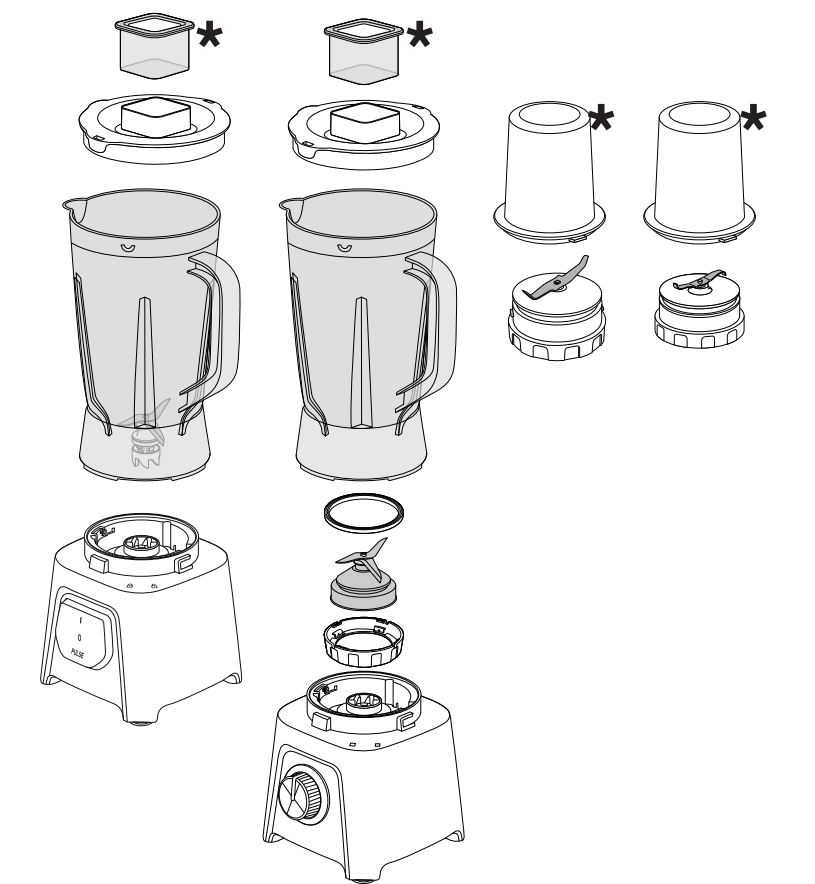
ZH 使用前，請仔細閱讀安全建議手冊和說明書。

MS Sila baca buku arahan keselamatan dan buku ini sebelum penggunaan untuk kali pertama.

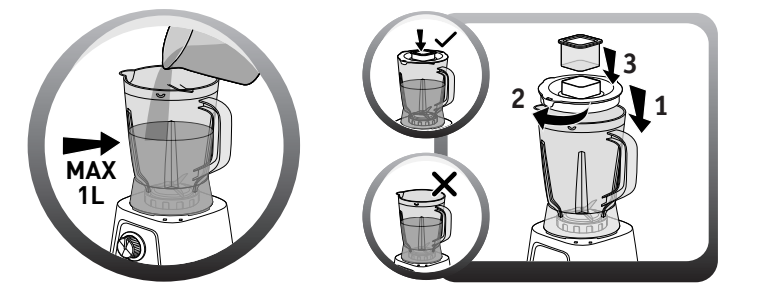
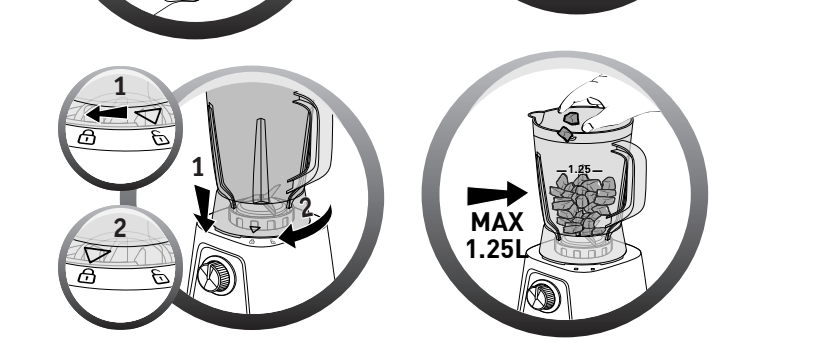
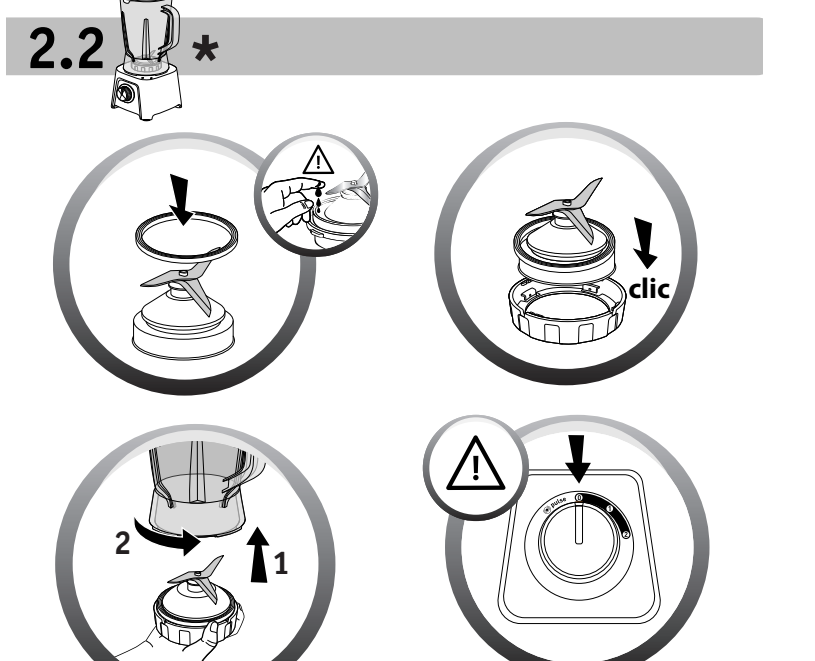
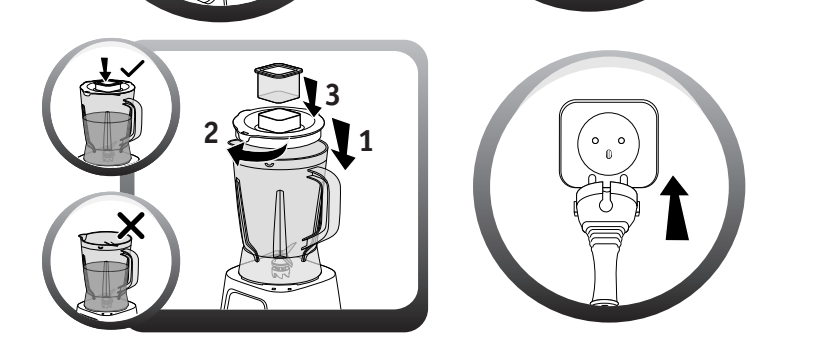
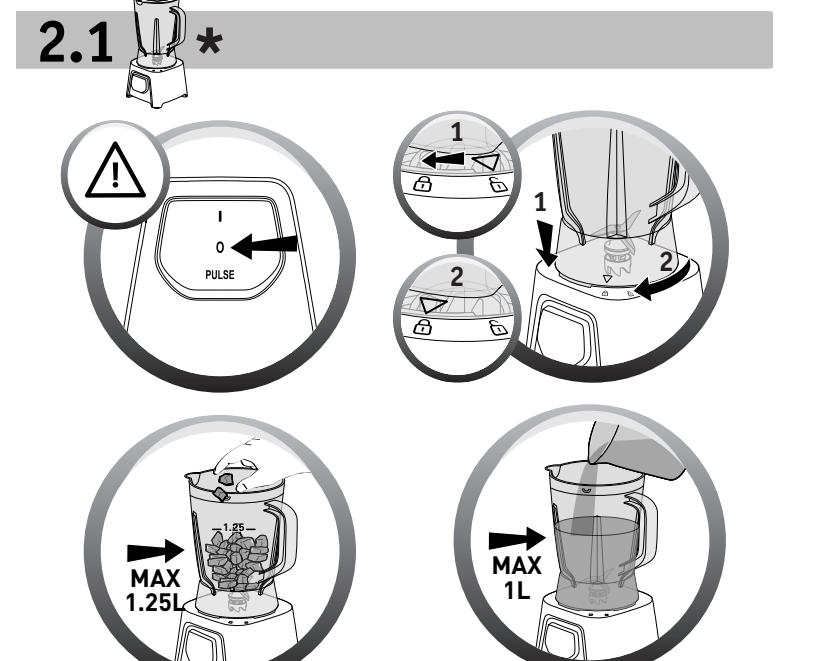
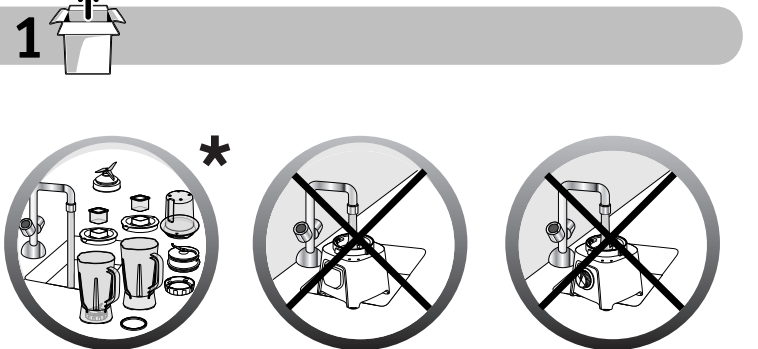
AR اقرأ كتاب تعليمات الأمان بعناية قبل أول استخدام.

FA قبل از استفاده، دفترچه راهنمای ایمنی و این دفترچه را مطالعه کنید.

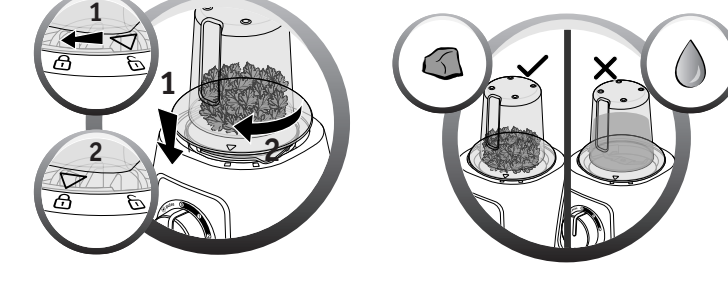
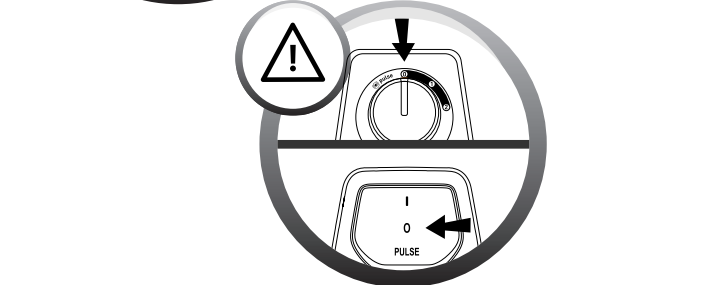
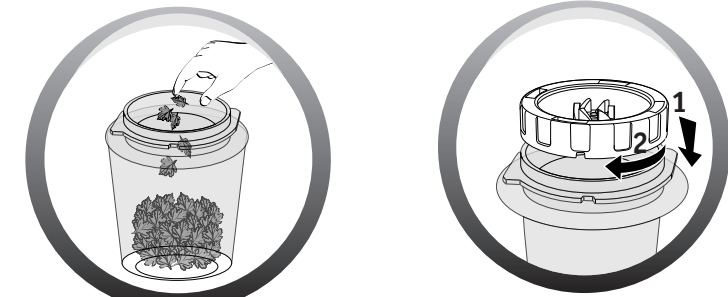
ID Bacalah petunjuk keselamatan dan buklet secara saksama sebelum penggunaan pertama kali.



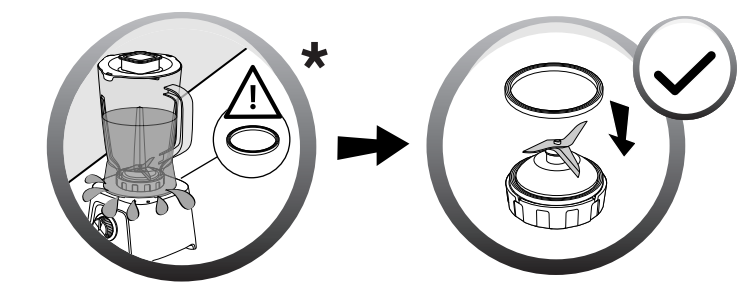
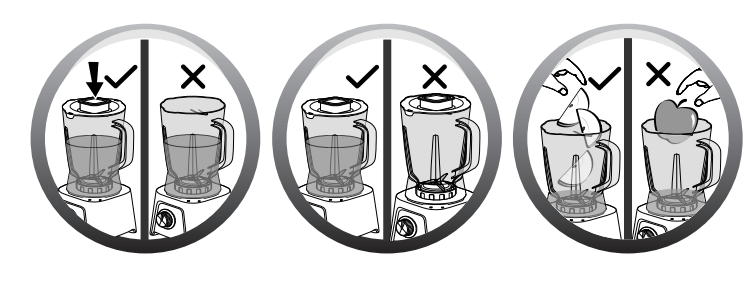
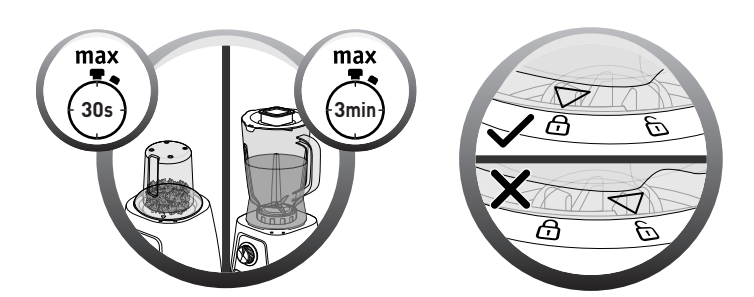
\* Selon modèle / Depending on model  
 Je nach Modell / Afhankelijk van het model  
 Secondo il modello / En función del modelo  
 Modelafhængig / Beroende på modell  
 Mallista riippuen / Avhengig av modell  
 Modele göre / в зависимости от модели  
 In functie de model / Glede na model  
 Uzavisnosti od modela / Ovisno o modelu / Ovisno o modelu  
 B závislosti od modelu / Soľtuvalt mudelist  
 Atbilstoši modelim / Priklausoma nuo modelio  
 W zależności od modelu / Podľa modelu  
 Podľa modelu / Modelltöl függően  
 แตกต่างกันไปในแต่ละรุ่น / 모델에 따라 다름  
 Tùy theo mẫu / 視乎型號而定  
 Bergantung pada model  
 بر حسب مدل / حسب الموديل  
 Tergantung pada model



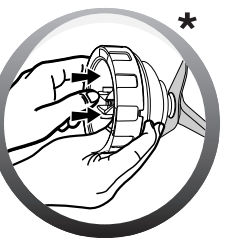
## 2.3 \*



## 3



	✗	✗	✓
	✓	✓	✓
	✓	✗	✗



<b>450w *</b>				<b>45g</b>
			<b>12s</b>	<b>100g</b>
			<b>pulse</b>	<b>1</b>
			<b>pulse</b>	<b>x12</b>
			<b>pulse</b>	<b>x8</b>
			<b>pulse</b>	<b>x7</b>
			<b>30s</b>	<b>40g</b>
<b>280w</b>				<b>x8 (2cm x2cm x2cm) Max</b>
			<b>3min max</b>	<b>500g</b>
			<b>750ml</b>	

Si votre appareil ne fonctionne pas, vérifiez qu'il soit bien connecté au secteur, que le cordon soit en bon état. Votre appareil ne fonctionne toujours pas? Adressez-vous à un centre service agréé (voir liste dans le livret service).

If your appliance does not work, check it is properly connected to the mains and the power cord is in good condition. Your appliance still does not work? Contact an approved service centre (see the service booklet).

Sollte Ihr Gerät nicht funktionieren, überprüfen Sie, ob es ordnungsgemäß an die Stromversorgung angeschlossen ist und ob das Kabel in einwandfreiem Zustand ist. Ihr Gerät funktioniert immer noch nicht? Wenden Sie sich an einen autorisierten Kundendienst (siehe Liste Im Serviceheft).

Als uw apparaat niet werkt, controleer dan of het goed op het elektriciteitsnet is aangesloten en of het snoer niet beschadigd is. Werkt het apparaat nog steeds niet? Neem dan contact op met een erkend servicecentrum (zie de lijst in het serviceboekje).

Se l'apparecchio non funziona, verificate che sia ben collegato alla rete elettrica e che il cavo sia in buono stato. L'apparecchio continua a non funzionare? Rivolgersi ad un centro di assistenza autorizzato (vedere l'elenco nel libretto).

Si su aparato no funciona, asegúrese de que está bien conectado a la red eléctrica y que el cable está en buen estado. ¿Su aparato sigue sin funcionar? Diríjase a un servicio técnico autorizado (ver la lista en el folleto de servicio).

Caso o aparelho não esteja funcionando, certifique-se de que está corretamente ligado à corrente e que o cabo de alimentação se encontra em perfeitas condições de utilização. O seu aparelho continua sem funcionar? Contacte um Serviço de Assistência Técnica autorizado (consulte a lista no folheto de Serviços de Assistência Técnica).

Εάν η συσκευή σας δεν λειτουργεί, βεβαιωθείτε ότι έχει συνδεθεί σωστά στην πρίζα και ότι το καλώδιο βρίσκεται σε καλή κατάσταση. Η συσκευή σας εξακολουθεί να μη λειτουργεί; Απευθυνθείτε σε ένα εξουσιοδοτημένο κέντρο σέρβις (δείτε τη λίστα στο φυλλάδιο σέρβις).

Hvis apparatet ikke virker, kontrolleres, at det nu også er tilsluttet netforsyningen. Virker apparatet stadig ikke? Kontakt et autoriseret serviceværksted (se listen i servicehæftet).

Om apparaten inte fungerar, kontrollera att den är ansluten till elnätet och att sladden är i gott skick. Vad gör jag ifall apparaten fortfarande inte fungerar? Vänd dig till ett auktoriserat servicecenter (se listen i servicehäftet).

Jos laite ei toimi, tarkasta, että siihen on kytketty virta oikein ja että johto on kunnossa. Eikö laitteesi vieläkään toimi? Ota yhteyttä valtuutettuun huoltopalveluun (katso yhteystiedot huoltokirjastesta).

Dersom apparatet ikke virker, sjekk at det er koblet til strømmettet, og at ledningen er i god stand. Fungerer apparatet fortsatt ikke? Kontakt et godkjent serviceverksted (se listen i servicehåndboken).

Cihazınız çalışmıyorsa, elektrik şebekesine doğru şekilde bağlandığını, kablusunun çalışır durumda olduğunu doğrulayın. Cihazınız hala çalışmıyor mu? Yetkili bir servis merkezine başvurun (servis kitapçığındaki listeye bakınız).

Если ваш прибор не работает, проверьте, правильно ли он подключен к сети, исправен ли шнур. Прибор по-прежнему не работает? Обратитесь в аккредитованный центр технического обслуживания (см. список в паспорте изделия).

Якщо прилад не працює, переконайтеся, що він правильно підключений до мережі та шнур у доброму стані. Прилад усе одно не працює? Зверніться в один з акредитованих центрів технічного обслуговування (див. список у паспорті виробу).

Eğer құрылғын жұмыс істемесе, қосылғанын қуат кәзіне дұрыс қосылғанын және қуат сымның қүйн тексеріңіз. Құрылғы мүлдем жұмыс істемей ме? Тиісті қызмет көрсету орталығына хабарласыңыз (қымөт көрсету нұсқаулығында берілген тізімді қараңыз).

Dacă aparatul dumneavoastră nu funcționează, verificați ca acesta să fie recordat corespunzător la rețeaua de alimentare și cablul să fie în stare bună. Aparatul dumneavoastră tot nu funcționează? Adresați-vă unui centru de service agreat (a se vedea lista din carnetul de service).

Če naprava ne deluje, preverite, ali je kabel pravilno priključen v električno omrežje, oziroma se prepričajte, da kabel ni poškodovan. Vaša naprava še vedno ne deluje? Obrnite se na pooblaščen servisni center (glejte seznam v servisni knjižici).

Ako váš aparat ne radi, proverite da li je pravilno povezan na električnu mrežu i da li je kabl u dobrom stanju. Vaš aparat i dalje ne radi? Obratite se ovlašćenom servisu (pogledajte spisak u knjižici o postprodajnim uslugama).

Ako ure aj ne radi, provjerite je li ispravno priključen u utičnicu i je li kabl u dobrom stanju. Vaš ure aj još uvijek ne radi? Obratite se ovlaštenom servisu (vidi popis u servisnoj knjižici).

Ukoliko vaš aparat ne radi, provjerite da li je ispravno priključen na električnu mrežu i je li kabal u dobrom stanju. Vaš aparat i dalje ne radi? Obratite se ovlaštenom servisu (vidi listu u knjižici o postprodajnim uslugama).

Ако уредът Ви не работи, проверете дали е правилно свързан със захранването и дали кабелът е в добро състояние. Ако уредът продължава да не работи: Обърнете се към оторизиран сервизен център (виж списъка в книжката за експлоатация).

Kui teie seade ei tööta, veenduge, et see oleks korralikult vooluvõrku ühendatud ja et juhe oleks heas seisukorras. Teie seade ei tööta ikka? Pöörduge volitatud teenindusettevõtte poole (tutvuge nende loeteluga kasutusjuhendis).

Ja ierice nedarbojas, pārbaicieties, ka tā ir pieslēgta tīklam un ka vads nav bojāts. Vai ierice joprojām nedarbojas? Vērsieties sertificētā servisa centrā (to saraksts pievienots).

Jeigu jūsų prietaisais neveikia, patikrinkite, ar jis tinkamai prijungtas prie sektoriaus ir ar maitinimo laidas yra tinkamos būklės. Prietaisais vis tiek neveikia? Kreipkitės į patvirtintą remonto dirbtuves (žr. sąrašą aptarnavimo knygelėje).

Jeżeli urządzenie nie działa, sprawdź, czy jest ono prawidłowo podłączone do sieci elektrycznej i czy kabel nie jest uszkodzony. Urządzenie nadal nie działa? Prosimy o kontakt z autoryzowanym punktem serwisowym (zob. lista w książce gwarancyjnej).

Pokud váš přístroj nefunguje, ověřte si, zda je správně zapojen do sítě a zda je kabel v dobrém stavu. Váš přístroj přesto stále nefunguje? Obratse se na smluvní servisní středisko (viz seznam v servisní knížce).

Jika alat Anda tidak berfungsi, pastikan bahwa alat sudah tersambung dengan baik ke sumber listrik utama dan kabel daya dalam kondisi baik. Alat Anda masih tidak berfungsi? Hubungi pusat layanan resmi (lihat buket layanan).

Ak váš prístroj nefunguje, skontrolujte, či je správne zapojený do zásuvky a či je kábel v poriadku. Zariadenie stále nefunguje? Obráťte na autorizované servisné stredisko (pozrite si zoznam v servisnej knižke).

A készüléke nem működik, ellenőrizze, hogy megfelelően van-e csatlakoztatva, és hogy a kábel jó állapotban van-e. A készülék továbbra sem működik? Ez esetben forduljon a közeli hivatalos szakszervizhez (a szervizlistát ld. a szervizkönyvben).

หากเครื่องใช้ไฟฟ้าของคุณไม่ทำงาน ให้ตรวจสอบว่า ได้เสียบปลั๊กแล้วหรือยัง หรือสายไฟอยู่ในสภาพดีหรือไม่ ถ้าเครื่องใช้ไฟฟ้าของคุณยังไม่สามารถใช้งานได้ตามปกติ ให้ติดต่อศูนย์บริการที่ได้รับบริการรับรอง (ดูรายชื่อศูนย์บริการจากคู่มือการใช้งานหลังการขาย)

기기가 작동하지 않을 경우, 전원연결 및 전선 상태를 확인하십시오. 기기가 여전히 작동하지 않습니까? 이 경우 공인 서비스센터에문의하십시오. (서비스 책자 내 리스트를 참조)

Nếu thiết bị của bạn không hoạt động, hãy chắc chắn rằng nó được kết nối đúng với nguồn điện, dây điện trong tình trạng tốt. Thiết bị của bạn vẫn không hoạt động? Xin vui lòng liên hệ với trung tâm dịch vụ ủy quyền (xem danh sách trong cuốn số tay).

如您的設備未能正常運作，請檢查是否已經插電，並檢查線路是否是正常狀態。如果設備依然無法運作，請聯繫授權中心（詳情請參閱清單中的服務手冊）。

Jika perkakas anda gagal berfungsi, pastikan kabel kuasa dipalangkan dengan betul dan pastikan kabel kuasa berada dalam keadaan yang baik. Adakah perkakas anda masih berfungsi? Sila hubungi pusat perkhidmatan yang diluluskan (sila rujuk senarai dalam buku panduan).

إذا لم يعمل الجهاز الخاص بك، فيرجي التحقق من أنه متصل بشكل صحيح بالتيار الكهربائي ومن أن الكابل في حالة جيدة. هل الجهاز الخاص بك لا يزال لا يعمل؟ يرجى الاتصال بمركز معتمد لخدمة العملاء (انظر القائمة في كتيب الخدمة).

در صورتی که دستگاه شما کار نمی‌کند، مطمئن شوید دستگاه به برق وصل است و سیم برق در وضعیت مناسبی قرار دارد. آیا دستگاه شما هنوز کار نمی‌کند؟ لطفاً با مرکز خدمات مجاز تماس بگیرید (لیست مراکز مجاز در همین دفترچه ارائه شده است).



Ovaj dokument je originalno proizveden i objavljen od strane proizvođača, brenda Tefal, i preuzet je sa njihove zvanične stranice. S obzirom na ovu činjenicu, Tehnoteka ističe da ne preuzima odgovornost za tačnost, celovitost ili pouzdanost informacija, podataka, mišljenja, saveta ili izjava sadržanih u ovom dokumentu.

Napominjemo da Tehnoteka nema ovlašćenje da izvrši bilo kakve izmene ili dopune na ovom dokumentu, stoga nismo odgovorni za eventualne greške, propuste ili netačnosti koje se mogu naći unutar njega. Tehnoteka ne odgovara za štetu nanесenu korisnicima pri upotrebi netačnih podataka. Ukoliko imate dodatna pitanja o proizvodu, ljubazno vas molimo da kontaktirate direktno proizvođača kako biste dobili sve detaljne informacije.

Za najnovije informacije o ceni, dostupnim akcijama i tehničkim karakteristikama proizvoda koji se pominje u ovom dokumentu, molimo posetite našu stranicu klikom na sledeći link:

<https://tehnoteka.rs/p/tefal-blender-bl2c0130-akcija-cena/>