

Uputstvo za upotrebu

SHARP prečišćivač vazduha UA-HD40E-TS01

SHARP

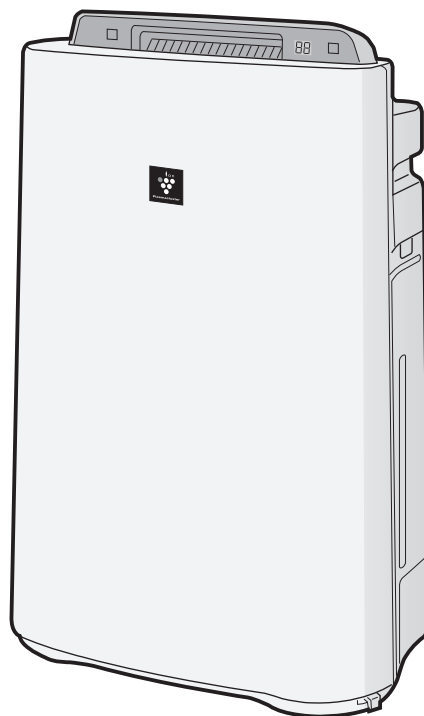


Tehnoteka je online destinacija za upoređivanje cena i karakteristika bele tehnike, potrošačke elektronike i IT uređaja kod trgovinskih lanaca i internet prodavnica u Srbiji. Naša stranica vam omogućava da istražite najnovije informacije, detaljne karakteristike i konkurentne cene proizvoda.

Posetite nas i uživajte u ekskluzivnom iskustvu pametne kupovine klikom na link:

<https://tehnoteka.rs/p/sharp-preciscivac-vazduha-ua-hd40e-ts01-akcija-cena/>

SHARP



Operation Manual

UA-HD60E, UA-HD50E, UA-HD40E

Air Purifier with Humidifying Function

HR

SR

SL

SHARP®

UA-HD60E

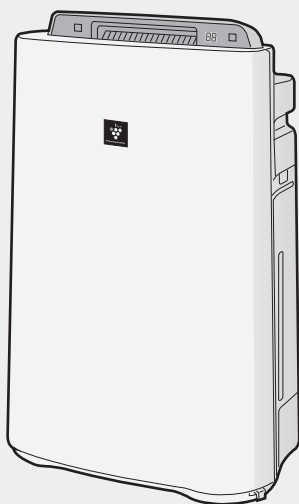
UA-HD50E

UA-HD40E



HIGH-DENSITY 7000*

„Plasmacluster“ i „Device of a cluster of grapes“ zaštitni su znakovi tvrtke Sharp Corporation.



Samostojeći tip

PROČISTAČ ZRAKA s funkcijom ovlaživanja PRIRUČNIK ZA UPOTREBU

HRVATSKI

* Broj na ovoj tehnološkoj oznaci odnosi se na približni broj iona u 1 cm³ zraka, mjereno u središtu prostorije, pri čemu je površina poda odgovarajuća za „Plasmacluster visoke gustoće 7000“ (na visini 1,2 m od poda), pri srednjoj struji zraka u načinu pročišćavanja i ovlaživanja zraka ili u načinu pročišćavanja zraka, kada je ovlaživač/pročistač zraka, koji koristi Plasmacluster ione visoke gustoće, postavljen blizu zida. Ovaj proizvod dolazi s uređajem koji odgovara ovim vrijednostima.

Pročitajte prije upotrebe svog novog pročistača zraka

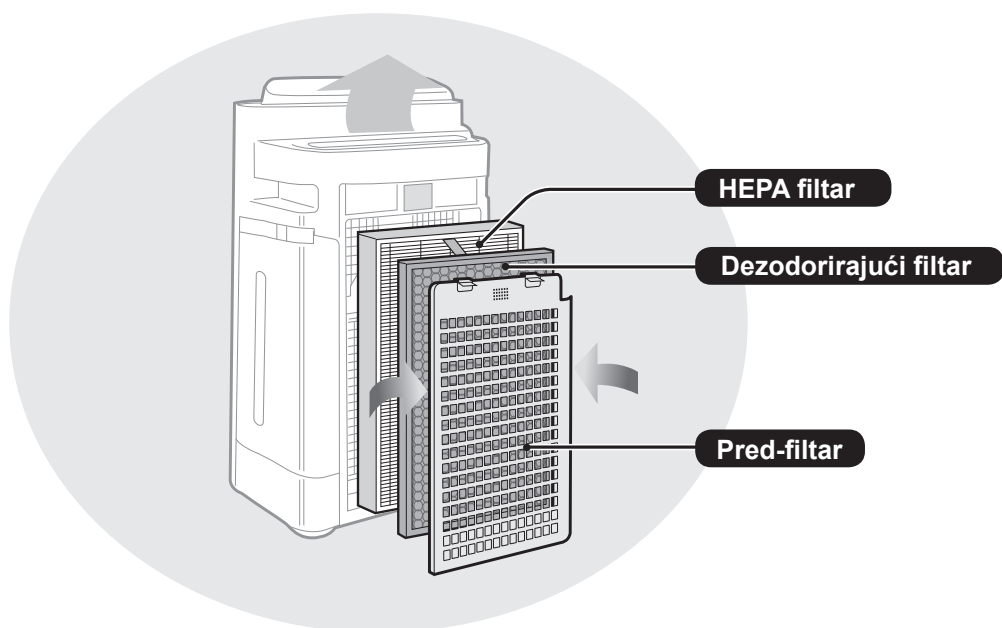
Pročistač zraka uvlači zrak kroz usis, prosljeđuje ga kroz pred-filtar, dezodorirajući filtar i HEPA filtar u uređaju, a zatim ga oslobađa kroz ispus. HEPA filtar može ukloniti 99,97% čestica prašine veličine 0,3 mikrona koje prođu kroz filtar, a pomaže i u otklanjanju mirisa.

Dezodorirajući filtar postupno upija mirise tijekom prolaska zraka kroz filtar.

Neki mirisi i čestice koje filtri upiju mogu se s vremenom razgraditi i rezultirati dodatnim mirisima. Ovisno o okruženju upotrebe, osobito ako se proizvod koristi u ekstremnim okruženjima (značajno zahtjevnijima od uvjeta uobičajene kućne upotrebe), taj miris može postati intenzivan brže nego što očekujete. Ako je miris ustrajan, filtre treba zamijeniti.

NAPOMENA

- Pročistač zraka predviđen je za uklanjanje prašine i mirisa iz zraka, ali ne i za uklanjanje štetnih plinova (npr. ugljičnog monoksida iz dima cigareta). Ako je izvor mirisa i dalje prisutan, pročistač zraka možda neće potpuno ukloniti miris.



(Na zajedničkoj ilustraciji: „UA-HD60E“.)

ZNAČAJKE

Jedinstvena kombinacija tehnologija za obradu zraka
Trostruki sustav filtriranja + Plasmacluster + Ovlaživanje

ZADRŽAVA PRAŠINU*

Pred-filtar zadržava prašinu i druge krupnije čestice u zraku.

SMANJUJE MIRISE

Dezodorirajući filter apsorpira mnoge uobičajene mirise u kućanstvu.

SMANJUJE KOLIČINU PELUDA I PLIJESNI*

HEPA filter uklanja 99,97% čestica prašine veličine 0,3 mikrona.

OSVJEŽAVA

Plasmacluster pročišćuje zrak na isti način na koji priroda čisti okoliš, emitiranjem uravnotežene količine pozitivnih i negativnih iona.

OVLAŽUJE

*Kada zrak prolazi kroz sustav filtriranja.

Senzori neprestano prate kvalitetu zraka i automatski podešavaju rad na temelju detektirane čistoće i vlažnosti zraka.

SADRŽAJ

VAŽNE SIGURNOSNE UPUTEHR-2

- UPOZORENJE
- NAPOMENE O UPOTREBI
- SMJERNICE ZA POSTAVLJANE
- SMJERNICE ZA FILTAR

NAZIVI DIJELOVAHR-5

- SPRIJEDA / STRAGA
- UPRAVLJAČKA PLOČA
- ILUSTRACIJA

PRIPREMAHR-7

- POSTAVLJANJE FILTRA
- PUNJENJE SPREMNIKA VODE

UPOTREBAHR-9

- PROČIŠĆAVANJE I OVLAŽIVANJE ZRAKA
- ČIST ZRAK
- ISPUŠTANJE IONA
- BRZINA VENTILATORA
- PLASMACLUSTER IONI UKLJUČENI/ ISKLJUČENI
- DJEČJA BLOKADA

KORISNE FUNKCIJEHR-11

- KONTROLA SVJETALA
- ŠTOPERICA ZA UKLJUČIVANJE
- ŠTOPERICA ZA ISKLJUČIVANJE
- PODEŠAVANJE SENZORA OSJETLJIVOST DETEKCIJE

ČUVANJE I ODRŽAVANJEHR-12

- INDIKATOR FILTRA
- INDEKS ODRŽAVANJA
- DEINSTALACIJA OVLAŽIVAČA
- SPREMNIK VODE
- FILTAR OVLAŽIVAČA
- LADIČA I POKLOPAC OVLAŽIVAČA
- STRAŽNJA PLOČA
- HEPA FILTAR/DEZODORIRAJUĆI FILTAR
- JEDINICA
- ZAMJENA FILTRA

OTKLANJANJE POTEŠKOĆAHR-17

SPECIFIKACIJEHR-20

Zahvaljujemo na kupnji pročištača zraka tvrtke SHARP. Prije upotrebe pročištača zraka pažljivo pročitajte ovaj priručnik. Nakon što pročitate priručnik, sačuvajte ga za slučaj potrebe.

VAŽNE SIGURNOSNE UPUTE

Prilikom upotrebe električnih uređaja poštujujte osnovne mjere sigurnosti, uključujući sljedeće:

UPOZORENJE - Da biste smanjili rizik od strujnog udara, požara ili ozljeda:

- Prije upotrebe uređaja pročitajte sve upute.
- Koristite samo utičnice od 220-240 volti.
- **Ne koristite uređaj ako je kabel napajanja ili utikač oštećen ili ako se utikač ne može čvrsto priključiti u utičnicu.**
- Povremeno obrišite prašinu s utikača.
- **Nemojte stavljati prste ni predmete u usis ili ispuh zraka.**
- **Prilikom iskapčanja iz utičnice uvijek povlačite za utikač, a ne za kabel.**
Može doći do strujnog udara i/ili požara uslijed kratkog spoja.
- Pazite da se kabel napajanja ne ošteti kako ne bi došlo do strujnog udara, pregrijavanja ili požara.
- **Ne iskapčajte utikač dok su vam ruke mokre.**
- **Ovaj uređaj ne koristite blizu aparata na plin ili ognjišta.**
- Iskopčajte utikač iz utičnice prilikom punjenja spremnika vode, čišćenja uređaja ili ako uređaj ne namjeravate koristiti dulje vrijeme. Može doći do strujnog udara i/ili požara uslijed kratkog spoja.
- **Ako se kabel napajanja ošteti, treba ga zamijeniti proizvođač, ovlašteni servis ili stručna osoba kako bi se izbjegle opasnosti.**
- Ovaj pročistač zraka smije servisirati samo ovlašteni servis za Sharp. U slučaju bilo kakvih poteškoća, potreba za podešavanjem ili popravcima obratite se servisu.
- Ne koristite uređaj tijekom upotrebe insekticida u spreju ili u prostorijama u kojima postoje masne naslage, u kojima gori tamjan, prisutne su iskre upaljenih cigareta, kemijske pare u zraku ili na lokacijama na kojima se uređaj može smočiti, kao što su kupaonice.
- Budite oprezni prilikom čišćenja uređaja. Jaka, korozivna sredstva za čišćenje mogu oštetiti površinu uređaja.
- Prilikom prenošenja uređaja uklonite spremnik vode i ladicu ovlaživača te primite uređaj za ručke s obje strane.
- Nemojte piti vodu iz ladice ovlaživača ili spremnika vode.
- Svakodnevno mijenjajte vodu u spremniku svježom vodom iz slavine i redovito čistite spremnik te ladicu. (Pregledajte HR-13 i HR-14). Kad uređaj nije u upotrebi, izlijte vodu iz spremnika i ladice ovlaživača. Voda koja ostane u spremniku i/ili ladici može uzrokovati nastajanje plijesni, bakterija i neugodnih mirisa.
Te bakterije u rijetkim slučajevima mogu uzrokovati zdravstvene poteškoće.
- Ovaj uređaj mogu koristiti djeca stara najmanje 8 godina i osobe smanjenih fizičkih, osjetilnih ili mentalnih sposobnosti te osobe s nedostatnim iskustvom i znanjem, ako su pod nadzorom ili su primile upute za sigurnu upotrebu uređaja i svjesne su potencijalnih opasnosti. Djeca se ne smiju igrati uređajem. Čišćenje i održavanje ne smiju obavljati djeca bez nadzora.

NAPOMENA - Radijske ili TV smetnje

Ako pročistač zraka uzrokuje smetnje radijskog ili televizijskog prijema, pokušajte ih otkloniti na neki od sljedećih načina.

- Preusmjerite ili premjestite antenu.
- Povećajte razmak između uređaja i radijskog/TV prijemnika.
- Priključite uređaj u drugi strujni krug od onoga u kojem se nalazi prijemnik.
- Za pomoć se obratite dobavljaču ili iskusnom stručnjaku za radio/TV.

NAPOMENE O UPOTREBI

- Nemojte blokirati usis i/ili ispuh zraka.
- Uređaj ne koristite blizu izvora topline kao što su štednjaci i grijalice. Također pazite da ne dođe u kontakt s parom.
- Uređaj uvijek koristite u okomitom položaju.
- **Uređaj prenosite držeći ga za ručke s objiju strana.**
Uređaj ne pomičite dok je u upotrebi.
- Tijekom upotrebe mehanizma kotačića nemojte pomicati glavnu jedinicu ili mijenjati njezin smjer.
- Uređaj podignite i premjestite preko podložaka kao što je tatami, dijelova poda koji se lako oštećuju, neravnih površina i debelih tepiha.
- Prilikom upotrebe mehanizma kotačića pomičite u vodoravnom smjeru.
- Isključite uređaj i izlijte vodu prije pomicanja uređaja. Pazite da ne priklješтите prste.
- **Ne koristite uređaj bez pravilno postavljenih filtara, spremnika vode i ladice ovlaživača.**
- **Nemojte prati ni višekratno koristiti HEPA filtar i dezodorirajući filtar.**
To ne poboljšava učinkovitost filtra i može uzrokovati strujni udar ili kvar.
- **Vanjski dio uređaja čistite samo mekom krpom.**
Nemojte koristiti agresivna sredstva i/ili deterdžente.
Površina uređaja može se oštetiti ili napuknuti.
Također može doći do kvara senzora.
- **Učestalost potrebnog održavanja (otklanjanja kamenca) ovisi o tvrdoći i čistoći vode koju koristite. Sto je voda tvrđa, potrebno je češće otklanjati kamenac.**
- **Uređaj držite podalje od vode.**

VAŽNE SIGURNOSNE UPUTE

- Koristite samo svježu vodu iz slavine. Upotreba vode iz drugih izvora može uzrokovati razvoj plijesni, gljivica i/ili bakterija.
- Nemojte protresati spremnik vode držeći ga za ručku za prenošenje.
- Nemojte odvajati filter ovlaživača od okvira filtra.
- Izbjegavajte prolijevanje vode tijekom uklanjanja ili čišćenja ladice ovlaživača.
- Ne uklanjajte plovak i kotačić.
Pregledajte HR-18 ako se plovak i/ili kotačić odvoje.
- Ne koristite deterdžente za čišćenje ladice i poklopca ovlaživača.
To može uzrokovati deformacije, mrlje i napuknuća (curenje vode).
- Prilikom čišćenja nemojte snažno trljati stražnju ploču.
- Prilikom pranja nemojte savijati ili preklapati dezodorirajući filter.

SMJERNICE ZA POSTAVLJANE

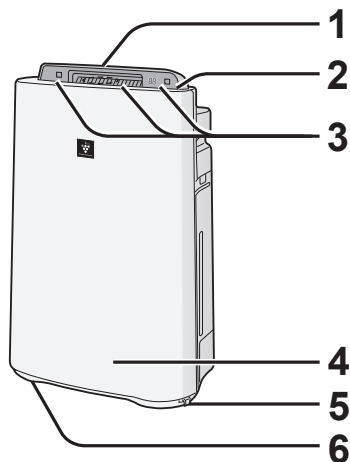
- **Uređaj tijekom upotrebe postavite barem 2 m od opreme koja koristi elektrovalove, kao što su televizori i radioaparati kako biste izbjegli električne smetnje.**
- **Izbjegavajte lokacije na kojima bi senzor bio izravno izložen vjetru.**
Uređaj u takvim slučajevima možda neće raditi ispravno.
- **Izbjegavajte upotrebu na mjestima na kojima namještaj, tkanine ili predmeti mogu zapriječiti protok zraka kroz usis i/ili ispuh.**
- **Izbjegavajte upotrebu na mjestima na kojima bi uređaj mogao biti izložen kondenzaciji ili drastičnim promjenama temperature. Odgovarajući uvjeti su kada je temperatura prostorije 5 – 35°C.**
- **Uređaj postavite na stabilnu površinu s odgovarajućim protokom zraka.**
Ako ga postavite na debele tepihe, uređaj može lagano vibrirati.
Postavite uređaj na ravnu površinu kako biste izbjegli curenje vode iz spremnika i/ili ladice ovlaživača.
- **Izbjegavajte mjesta na kojima sagorijeva ili isparava masnoća.**
Površina uređaja može napuknuti i može doći do kvara senzora.
- **Postavite uređaj 30 cm od zida radi odgovarajućeg protoka zraka.**
Učinkovitost uređaja jednaka je kao i da je postavljen 3 cm od zida, ali odmaknite ga što dalje kako se zid ili okolni pod ne bi zaprljali.

SMJERNICE ZA FILTER

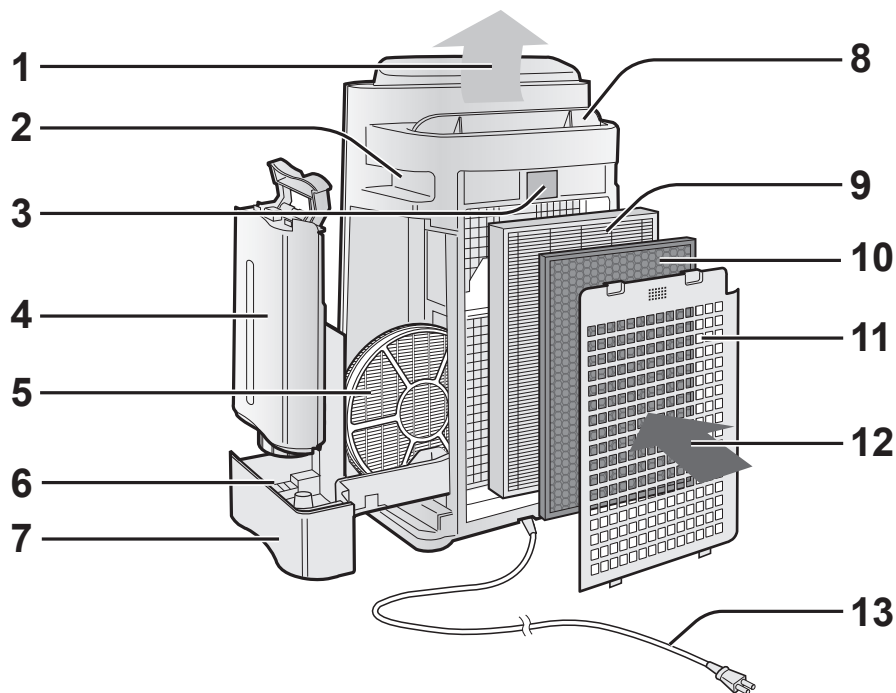
- Informacije o pravilnom održavanju filtera pronaći ćete u ovom priručniku.

NAZIVI DIJELOVA

SPRIJEDA / STRAGA



1	Ispuh zraka (sprijeda)
2	Upravljačka ploča (ref. HR-6)
3	Zaslon (ref. HR-6)
4	Glavna jedinica
5	Graničnik (2 položaja)
6	Kotačić (4 položaja)

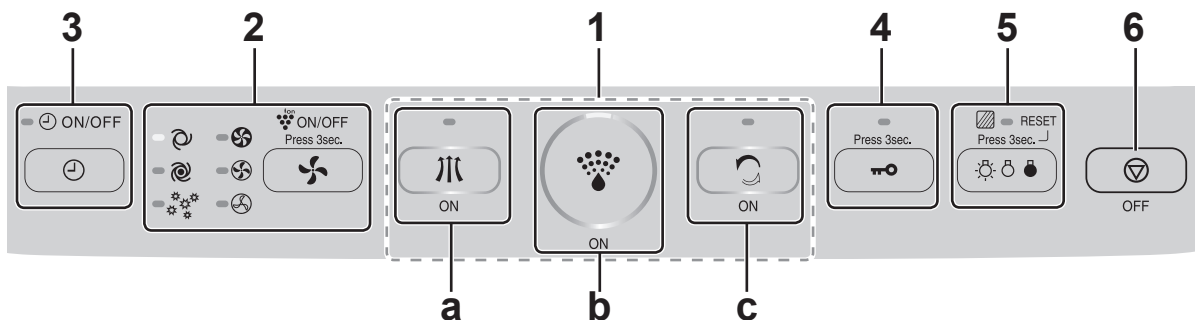


(Oblik utikača ovisi o državi.)

1	Ispuh zraka	6	Plovak
2	Ručka (2 položaja)	7	Ladica ovlaživača
3	Senzor (unutarnji)	8	Žaluzina (automatska)
	Senzor prašine	9	HEPA filtar (bijeli)
	Senzor temperature/vlažnosti	10	Dezodorirajući filtar (crni)
	Senzor mirisa (Samo UA-HD60E i UA-HD50E)	11	Stražnja ploča (pred-filtar)
4	Spremnik vode	12	Usis zraka
5	Filtar ovlaživača	13	Kabel/utikač napajanja

NAZIVI DIJELOVA

UPRAVLJAČKA PLOČA



1	Gumb za UKLJUČIVANJE	
a	Gumb za PROČIŠĆAVANJE ZRAKA / INDIKACIJSKA LAMPICA (zelena)	
b	Gumb za PROČIŠĆAVANJE I OVLAŽIVANJE ZRAKA / INDIKACIJSKA LAMPICA (zelena)	
c	Gumb za ISPUŠTANJE IONA / INDIKACIJSKA LAMPICA (zelena)	
2	<ul style="list-style-type: none"> • Gumb za BRZINU VENTILATORA / INDIKACIJSKA LAMPICA (zelena) • Gumb za uključivanje/isključivanje Plasmacluster iona (pritisnite na 3 s) / INDIKACIJSKA LAMPICA (zelena) 	<ul style="list-style-type: none"> • Gumb za KONTROLU SVJETALA • Gumb za RESETIRANJE FILTRA (pritisnite na 3 s) / INDIKACIJSKA LAMPICA (narančasta)
3	Gumb za UKLJUČIVANJE/ISKLJUČIVANJE MJERAČA VREMENA / INDIKACIJSKA LAMPICA (zelena)	6 Gumb za ISKLJUČIVANJE
4	Gumb DJEČJE BLOKADE (pritisnite na 3 s) / INDIKACIJSKA LAMPICA (zelena)	

ILUSTRACIJA

Lampica Plasmacluster iona

plava Plasmacluster ioni UKLJUČENI

isključena Plasmacluster ioni isključeni

Monitor vlažnosti

Naznačuje približnu vlažnost u prostoriji.

Postavka vlažnosti ne može se podešavati.

Monitor prašine / mirisa*

Monitor prašine / mirisa detektira prašinu u prostoriji i naznačuje intenzitet u 5 razina uz promjenu boja.

*Senzorom mirisa opremljeni su modeli UA-HD60E i UA-HD50E.

Lampica ovlaživača

zelena Vlažnost UKLJUČENA

isključeno ... Vlažnost ISKLJUČENA

crvena potrebno je uliti vodu (Treperi)

Boja

Zelena

Zelena (oba kraja)
Narančasta (sredina)

Narančasta

Narančasta (oba kraja)
Crvena (sredina)

Crvena

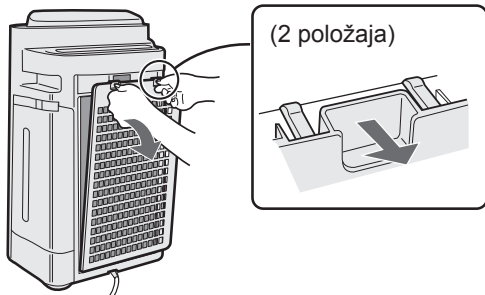
ČISTO ↑

↓ NEČISTO



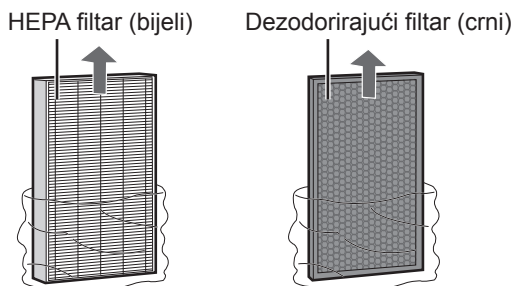
POSTAVLJANJE FILTRA

1



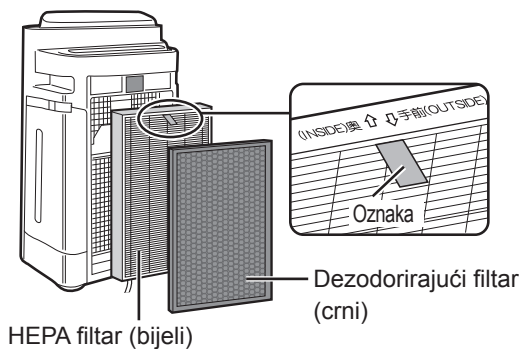
Uklonite stražnju ploču.

2



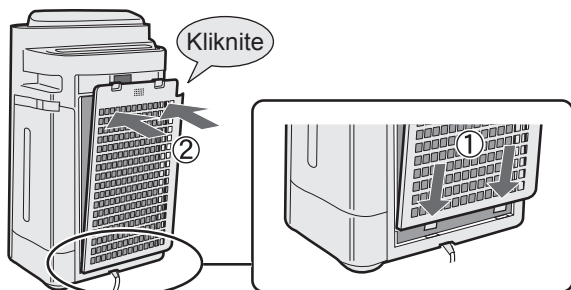
Izvadite filtre iz plastične vrećice.

3



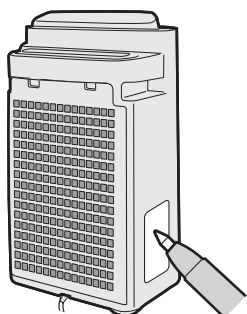
Postavite filtre pravilnim redoslijedom, kao što je prikazano.

4



Postavite stražnju ploču.

5



Ispunite datum početka upotrebe na datumskoj oznaci.

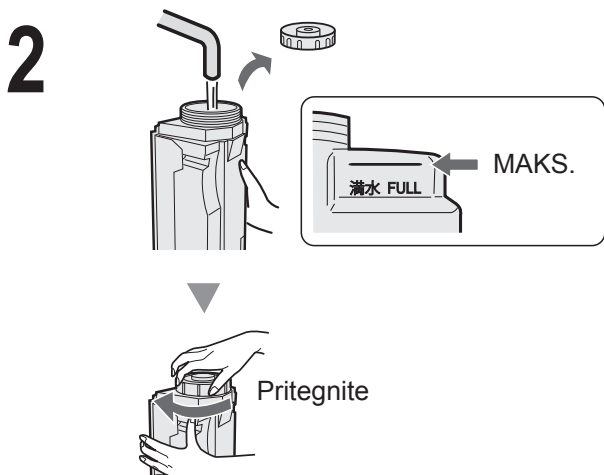


PUNJENJE SPREMNIKA VODE

Prilikom pročišćavanja i ovlaživanja zraka ili tijekom ispuštanja iona.



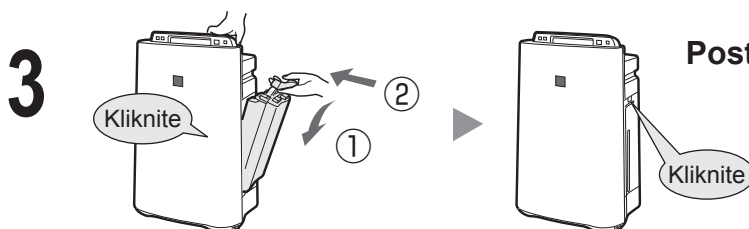
Uklonite spremnik vode tako da pritisnete ručku prema dolje i povučete prema naprijed.



Napunite spremnik vodom iz slavine.

OPREZ

- Provjerite nema li curenja vode.
- Svakako obrišite svu vodu s vanjske strane spremnika.
- Spremnik vode prilikom prenošenja držite objema rukama tako da otvor spremnika bude okrenut prema gore.



Postavite spremnik vode.

OPREZ

- Uređaj ne izlažite vodi. Može doći do kratkog spoja i/ili strujnog udara.
- Nemojte koristiti vruću vodu (40°C), kemijska sredstva, aromatične tvari, prljavu vodu ili druge štetne tvari kako ne bi došlo do deformacije i/ili kvara.
- Koristite samo svježju vodu iz slavine. Upotreba vode iz drugih izvora može uzrokovati razvoj plijesni, gljivica i/ili bakterija.

PROČIŠĆAVANJE I OVLAŽIVANJE ZRAKA

Za brzo pročišćavanje zraka, otklanjanje mirisa i ovlaživanje.

POKRETANJE



ON

ZAUSTAVLJANJE



OFF

- Otvara se žaluzina i uređaj automatski započinje s radom.
- Odaberite brzinu ventilatora. (Ref. HR-10)
- Ako kabel nije bio iskopčan iz utičnice, uređaj nastavlja s radom u načinu u kojem je prethodno bio korišten.

NAPOMENA

- Napunite spremnik vodom. (Ref. HR-8)
- Kada je spremnik vode prazan, uređaj radi kao pročistač zraka i treperi 🚫 (crvena).
Pali se 🟢 (zelena) tijekom ovlaživanja.

O automatskom ovlaživanju

Senzori temperature/vlažnosti automatski detektiraju i podešavaju vlažnost sukladno promjenama sobne temperature. Ovisno o veličini i vlažnosti prostorije, vlažnost možda neće dostići 55~65%. U takvim slučajevima preporučujemo upotrebu načina CLEAN AIR HUMIDIFY/MAX (pročišćavanje i ovlaživanje zraka, maksimalna snaga).

Temperatura	Vlažnost
~18 °C	65 %
18 °C~24 °C	60 %
24 °C~	55 %

ČIST ZRAK

Upotreba kada nije potrebno dodatno ovlaživanje.

POKRETANJE



ON

ZAUSTAVLJANJE



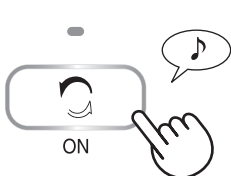
OFF

- Otvara se žaluzina i uređaj automatski započinje s radom.
- Odaberite brzinu ventilatora. (Ref. HR-10)
- Ako kabel nije bio iskopčan iz utičnice, uređaj nastavlja s radom u načinu u kojem je prethodno bio korišten.

ISPUŠTANJE IONA

Oslobađa Plasmacluster ione velike gustoće i snažan mlaz zraka tijekom 60 minuta.

POKRETANJE



ON

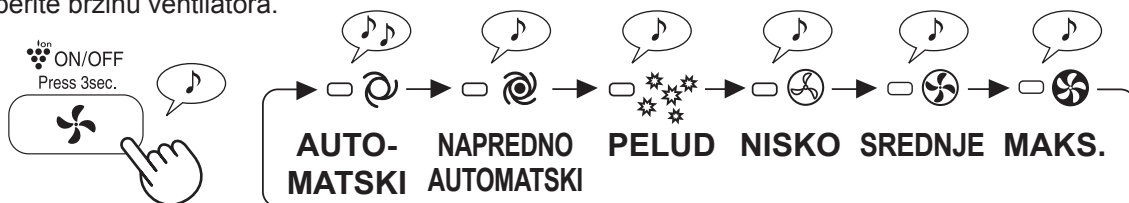
NAPOMENA

- Otvara se žaluzina i uređaj automatski započinje s radom.
- Ako je funkcija „Plasmacluster Ion” isključena, plasmacluster ioni neće se oslobađati.
- Kada se postupak završi, uređaj nastavlja raditi u prethodnom načinu rada.
- Tijekom upotrebe možete promijeniti način rada. Međutim, ispuštanje iona neće funkcionirati nakon promjene načina rada.
- Uređaj ispušta Plasmacluster ione maksimalnom strujom zraka i prikuplja prašinu, istovremeno smanjujući statički elektricitet tijekom 10 minuta. Nakon toga uređaj nastavlja s ovlaživanjem uz snažno strujanje zraka tijekom 50 minuta.
- Nakon postizanja odgovarajuće razine vlažnosti, uređaj prestaje s ovlaživanjem i isključuje se lampica ovlaživanja.
- Kada je spremnik vode prazan, uređaj radi bez ovlaživanja zraka i treperi crvena lampica ovlaživanja.

UPOTREBA

BRZINA VENTILATORA

Odaberite brzinu ventilatora.



NAPOMENA

AUTOMATSKI

Brzina ventilatora automatski se mijenja (između visoke i niske), ovisno o zagađenosti zraka. Senzori detektiraju nečistoće za učinkovito pročišćavanje zraka.

NAPREDNO

AUTOMATSKI

Kada su uključeni Plasmacluster ioni i pročišćavanje zraka, uređaj automatski radi intenzivnije. Kada vlažnost dostigne najmanje 70%, uređaj kontinuirano ispušta snažnu struju zraka.

PELUD



Osjetljivost SENZORA PRAŠINE automatski se podešava na „VISOKO“ za brzu detekciju nečistoća kao što su prašina i pelud.

PLASMACLUSTER IONI UKLJUČENI/ISKLJUČENI

(Tijekom rada)

UKLJUČENO



više od 3 sek.

ISKLJUČENO



više od 3 sek.

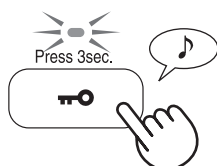
Ako je funkcija Plasmacluster Ion isključena, isključena je i plava lampica Plasmacluster iona.



DJEČJA BLOKADA

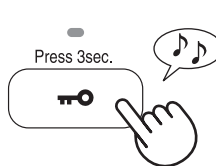
Zaslon uređaja bit će zaključan. Postupak je isti kao i prilikom pokretanja uređaja.

UKLJUČENO



više od 3 sek.

PONIŠTAVANJE

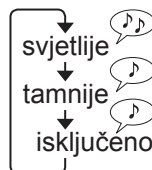
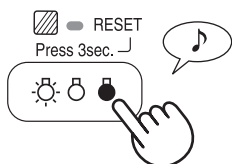


više od 3 sek.

KORISNE FUNKCIJE

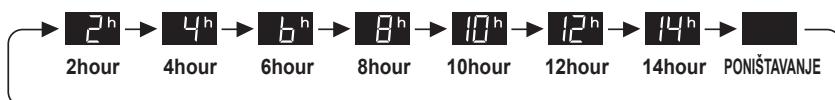
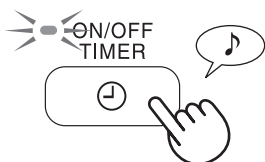
KONTROLA SVJETALA

Upotrijebite ovu funkciju za odabir svjetline.



ŠTOPERICA ZA UKLJUČIVANJE

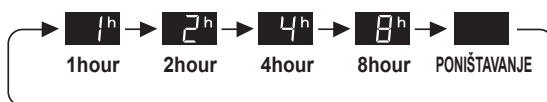
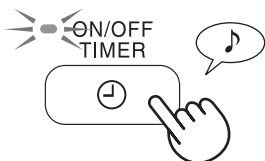
Odaberite vremensko razdoblje. Uređaj se automatski isključuje po isteku odabranog vremena.



(kada je uređaj isključen)

ŠTOPERICA ZA ISKLJUČIVANJE

Odaberite vremensko razdoblje dok je uređaj isključen. Uređaj se automatski isključuje po isteku odabranog vremena.



PODEŠAVANJE OSJETLJIVOSTI DETEKCIJE

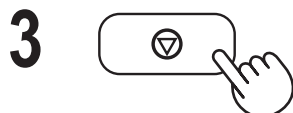
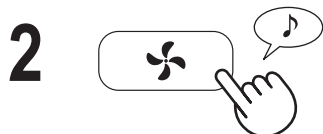
MONITOR PRAŠINE/MIRISA kontinuirano je crven za smanjenu osjetljivost, a podešen je na „visoko“ ako kontinuirano svijetli zeleno za povećanu osjetljivost.

*Senzorom mirisa opremljeni su samo modeli UA-HD60E i UA-HD50E.



CRVENO.....postavljeno na „LOW“ (Nisko)
ZELENO...postavljeno na „HIGH“ (Visoko)

(kada je uređaj isključen)



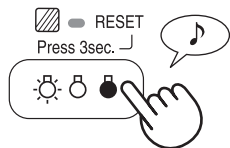
OPREZ

- Ako se tipka napajanja ne pritisne u roku od 8 sekundi od podešavanja osjetljivosti senzora, postavka će se automatski spremiti.
- Postavka osjetljivosti senzora bit će spremljena čak i ako se uređaj iskopča iz napajanja.



INDIKATOR FILTRA

U slučaju upotrebe uz srednju struju zraka („MEDIUM“), indikatorska lampica uključit će se nakon približno 720 sati. (30 dana x 24 sata = 720)
(Vrijeme rada je u rasponu od 360-1080 sati, ovisno o intenzitetu struje zraka.)

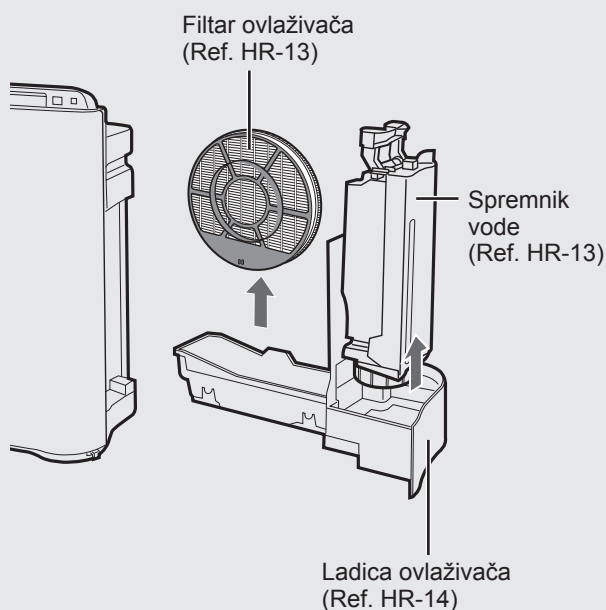


U nastavku slijedi podsjetnik na održavanje dijelova.
Nakon održavanja resetirajte indikator filtra. (Ref. HR-13)

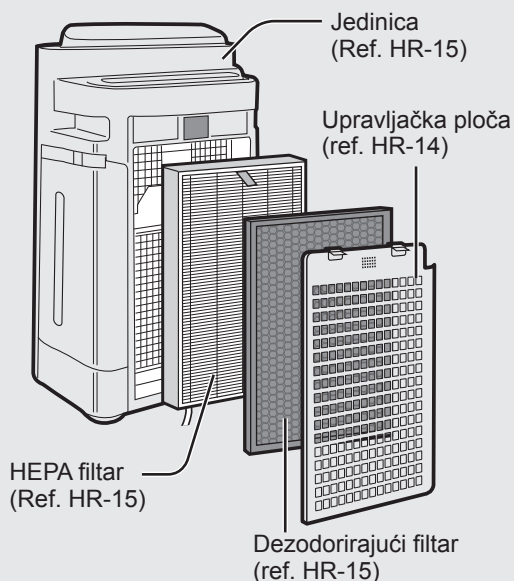
više od 3 sek.

INDEKS ODRŽAVANJA

- Uključuje se indikacijska lampica filtra.

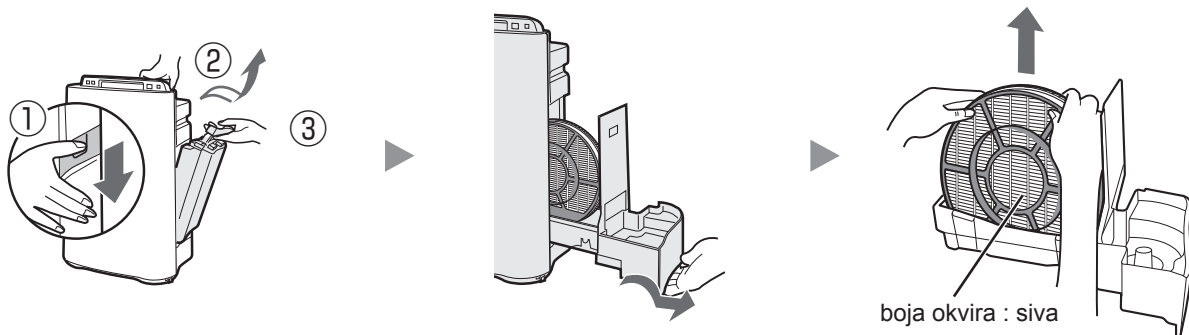


- Osjeća se neugodan miris iz ispuha zraka.
- Učinkovitost filtra čini se slabijom i/ili su i dalje primjetni mirisi.



DEINSTALACIJA OVLAŽIVAČA

Nakon održavanja pravilno namjestite dijelove na njihova mjesta.



SPREMNIK VODE

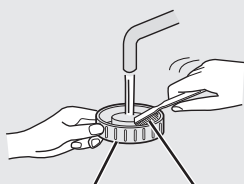
Isperite unutrašnjost malom količinom vode.

OPREZ

- Nemojte protresati spremnik vode držeći ga za ručku za prenošenje.
- Ne odlažite spremnik vode s čepom okrenutim prema dolje. (Može doći do curenja vode.)



NAPOMENA za tvrdokornu nečistoću...



Unutrašnjost spremnika očistite mekom spužvom, a čep spremnika pamučnim štapićem ili četkicom za zube.

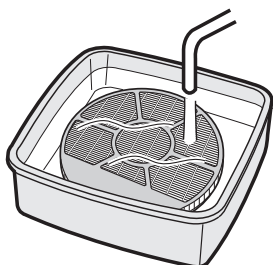
Čep spremnika Četkica za zube

FILTAR OVLAŽIVAČA

Isperite velikom količinom vode.

OPREZ

- Nemojte odvajati filtar ovlaživača od okvira filtra.
- Izbjegavajte prolijevanje vode iz ladice ovlaživača.



NAPOMENA za tvrdokornu nečistoću...

1. Ostavite u otopini sredstva za odstranjivanje kamenca 30 minuta.

OPREZ

Ako koristite limunov sok, potrebno je dulje namakati.

2. Otopinu za odstranjivanje kamenca isperite velikom količinom vode.

Otopina za odstranjivanje kamenca.

- Limunska kiselina (dostupna u nekim ljekarnama i trgovinama zdrave hrane)
- 100%-tni limunski sok u boci, bez pulpe.

<Za upotrebu limunske kiseline>

2 ½ čaše vode

Dobro promiješajte!



3 čajne žličice

<Za upotrebu limunskog soka>

3 čaše vode

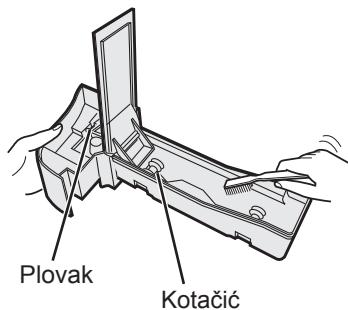
Dobro promiješajte!



¼ čaše



LADICA I POKLOPAC OVLAŽIVAČA



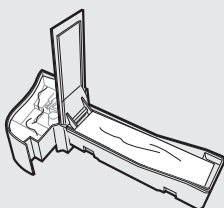
Očistite unutrašnjost ladice ovlaživača četkicom za zube.

OPREZ

- Ne uklanjajte plovak i kotačić.
- Ako se plovak i/ili kotačić odvoje. (Ref. HR-18)

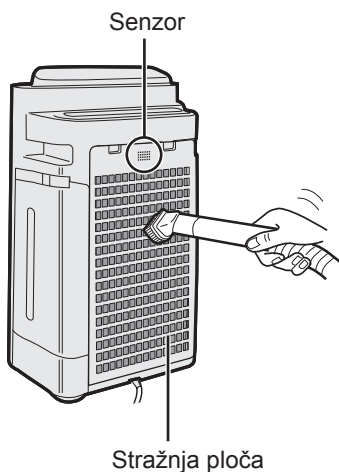
NAPOMENA za tvrdokornu nečistoću...

LADICA



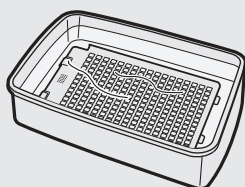
1. Napunite ladicu dopola vodom.
2. Dodajte malo kuhinjskog deterdženta.
3. Ostavite da se namače 30 minuta.
4. Isperite deterdžent čistom vodom.

STRAŽNJA PLOČA



Pažljivo uklonite prašinu nastavkom usisavača ili sličnim alatom.

NAPOMENA za tvrdokornu nečistoću...



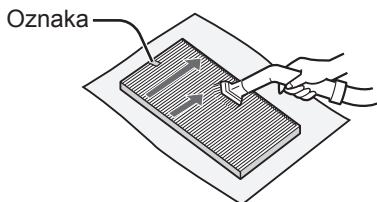
1. Namačite u otopini kuhinjskog deterdženta 10 minuta.

OPREZ

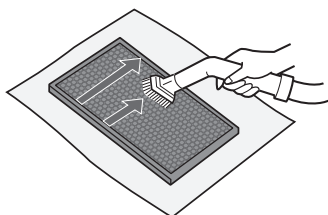
- Prilikom čišćenja NEMOJTE snažno trljati stražnju ploču.
2. Isperite deterdžent čistom vodom.
 3. Potpuno osušite filter na dobro prozračenom mjestu.

Ne zaboravite iskopčati utikač
iz utičnice.

HEPA FILTAR / DEZODORIRAJUĆI FILTAR



HEPA filter (bijeli)



Dezodorirajući filter (crni)

**Uklonite prašinu s HEPA FILTRA
i DEZODORIRAJUĆEG FILTRA.**

OPREZ

Nemojte PRATI vodom ni SUŠITI na suncu.

• HEPA FILTAR

Održavajte samo stranu na kojoj se nalazi oznaka. Nemojte čistiti suprotnu stranu.

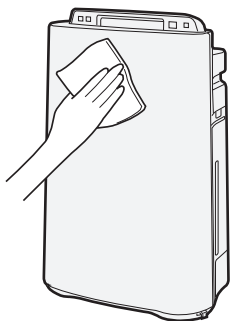
Filtar je osjetljiv, stoga budite pažljivi i nemojte ga snažno pritiskati.

• DEZODORIRAJUĆI FILTAR

Održavati se mogu obje strane.

Filtar se može oštetiti ako se presnažno pritisne, stoga budite pažljivi.

JEDINICA



Obrišite suhom, mekom krpom.

OPREZ

• Nemojte koristiti agresivna sredstva

Benzin, razrjeđivači i prah za poliranje mogu oštetiti površinu.

• Nemojte koristiti deterdžente

Sastojci deterdženata mogu oštetiti uređaj.



ZAMJENA FILTRA

Intervali zamjene

Vijek trajanja filtra ovisi o uvjetima u prostoriji, načinu upotrebe i položaju uređaja. Ako su prašina ili mirisi i dalje prisutni, zamijenite filter.

(Pregledajte odjeljak „Pročitajte prije upotrebe svog novog pročistača zraka“)

Sljedeći intervale trajanja i zamjene filtra temelje se na uvjetima pušenja 5 cigareta dnevno, pri čemu je učinkovitost prikupljanja prašine/dezodoriranja upola smanjena u odnosu na novi filter.

Preporučujemo češću zamjenu filtra ako se proizvod koristi u zahtjevnijim uvjetima od onih u uobičajenom kućanstvu.

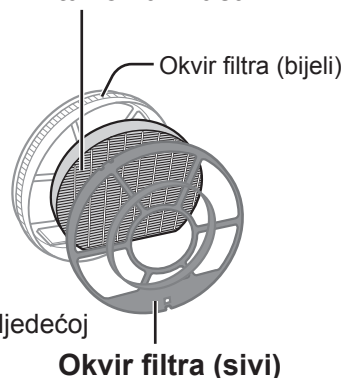
- | | |
|------------------------|-------------------------------|
| •HEPA filter | Oko 10 godina nakon otvaranja |
| •Dezodorirajući filter | Oko 10 godina nakon otvaranja |
| •Filter ovlaživača | Oko 10 godina nakon otvaranja |

Model zamjenskog filtra

Za informacije i kupnju zamjenskog filtra obratite se dobavljaču.

MODEL PROČISTAČA ZRAKA	MODEL ZAMJENSKOG FILTRA		
	HEPA filter: 1 jedinica	Dezodorirajući filter: 1 jedinica	Filter ovlaživača: 1 jedinica
UA-HD40E	UZ-HD4HF	UZ-HD4DF	UZ-HD6MF
UA-HD50E	UZ-HD4HF	UZ-HD4DF	
UA-HD60E	UZ-HD6HF	UZ-HD6DF	

Filter ovlaživača



NAPOMENA

Upotrijebite datumsku oznaku za podsjetnik o sljedećoj zamjeni.

Odlaganje filtera

Iskorištene filtre odložite sukladno lokalnim zakonima i propisima.

Materijal HEPA filtra:

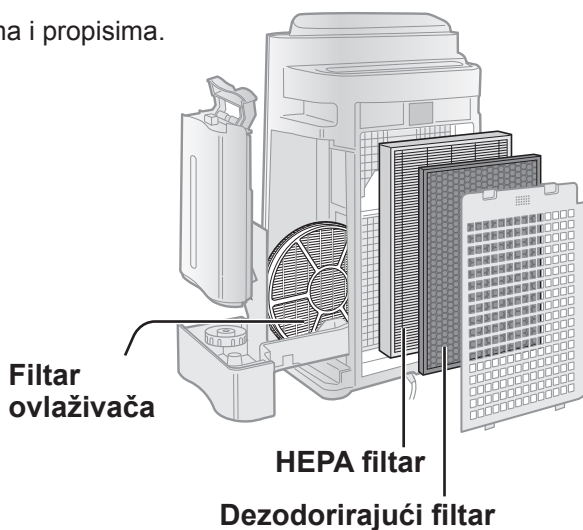
- Filter: Polipropilen
- Okvir: Poliester

Materijal dezodorirajućeg filtra:

- Otklanjivač mirisa: Aktivni ugljen
- Filter: Poliester, umjetna svila

Materijal filtra ovlaživača:

- Filter: Poliester, umjetna svila

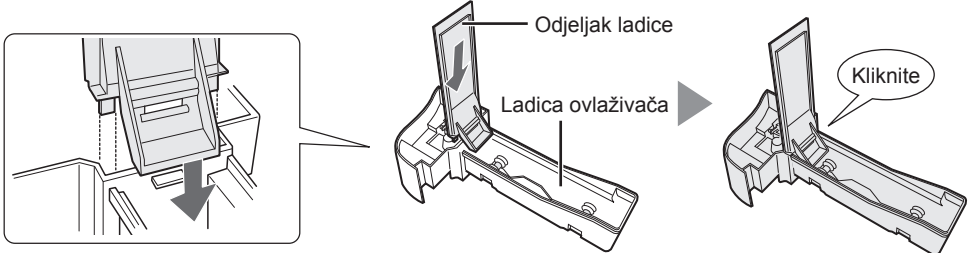
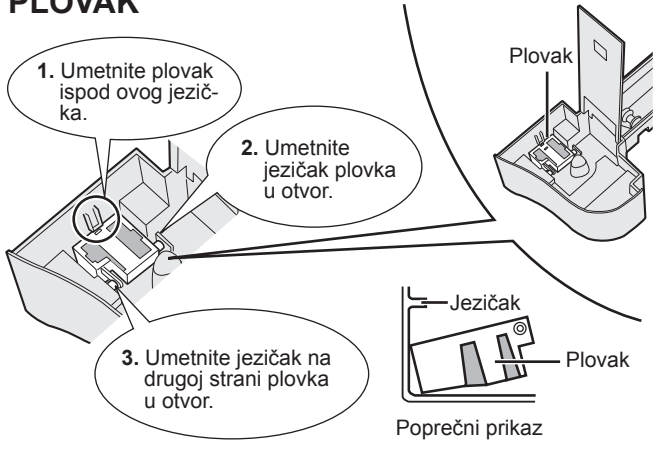
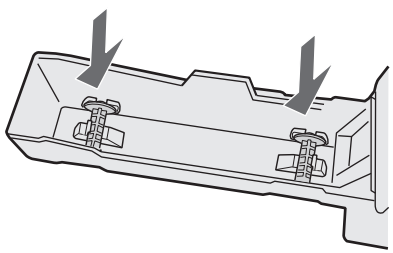
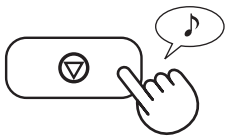
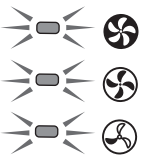



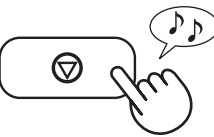


OTKLANJANJE POTEŠKOĆA

Prije nego što se obratite servisu, pregledajte tablicu Otklanjanje poteškoća u nastavku jer uređaj možda nije neispravan.

SIMPTOM	RJEŠENJE (nije kvar)
Mirisi i dim se ne otklanjaju.	<ul style="list-style-type: none">• Očistite ili zamijenite filtre ako se čine prljavi. (Ref. HR-12, HR-13, HR-15)
Monitor prašine/mirisa svijetli zeleno čak i ako zrak nije čist.	<ul style="list-style-type: none">• Zrak može biti nečist u trenutku uključivanja uređaja. Iskopčajte uređaj iz napajanja, pričekajte minutu i ponovo priključite uređaj u utičnicu.
Monitor prašine/mirisa svijetli narančasto čak i ako je zrak čist.	<ul style="list-style-type: none">• Na rad senzora utječe ako su otvori senzora prljavi ili začepljeni. Pažljivo očistite senzore prašine. (Ref. HR-5).
Iz uređaja se čuju klikovi ili kuckanje.	<ul style="list-style-type: none">• Klikovi ili kuckanje mogu se čuti kad uređaj stvara ione.
Ispušteni zrak ima miris.	<ul style="list-style-type: none">• Provjerite jesu li filtri prljavi.• Očistite ili zamijenite filtre.• Pročistači zraka Plasmacluster ispuštaju ozon u tragovima, što se može primijetiti kao miris.
Uređaj ne radi dok je u zraku prisutan dim cigareta.	<ul style="list-style-type: none">• Je li uređaj postavljen na mjestu na kojem senzor teško može detektirati dim cigarete?• Jesu li otvori senzora prašine blokirani ili začepljeni? (U tom slučaju očistite otvore.) (Ref. HR-5)
Uključuje se indikacijska lampica filtra.	<ul style="list-style-type: none">• Nakon zamjene filtera priključite kabel napajanja u utičnicu i pritisnite tipku za resetiranje filtra. (Ref. HR-12)
Monitor prašine/mirisa je isključen.	<ul style="list-style-type: none">• Provjerite je li odabran način upotrebe s isključenim svjetlima. Ako jest, pritisnite tipku za kontrolu svjetala kako biste aktivirali indikacijske lampice. (Ref. HR-11)
Indikacijska lampica dovoda vode ne svijetli kada je spremnik prazan.	<ul style="list-style-type: none">• Provjerite je li prljav plovak od stiropora. Očistite ladicu ovlaživača. Provjerite je li uređaj postavljen na ravnu površinu.
Ne smanjuje se razina vode u spremniku ili se smanjuje polako.	<ul style="list-style-type: none">• Provjerite jesu li pravilno postavljeni ladicu ovlaživača i spremnik vode. Provjerite filter ovlaživača.• Očistite ili zamijenite filter ako je prljav. (Ref. HR-15 i HR-16).
Lampice monitora prašine/mirisa često mijenjaju boju.	<ul style="list-style-type: none">• Lampice monitora prašine/mirisa automatski mijenjaju boju kada senzori prašine i mirisa detektiraju nečistoće u zraku.

OTKLANJANJE POTEŠKOĆA

SIMPTOM	RJEŠENJE (nije kvar)
<p>Kada je uklonjen dio s kotačićem / plovkom / ladicom.</p>	<ul style="list-style-type: none"> Postavite kotačić / plovlak / ladicu redoslijedom prikazanim u nastavku.
<div style="border: 1px dashed black; padding: 10px;">  </div>	
<p>PLOVAK</p> <ol style="list-style-type: none"> Umetnite plovlak ispod ovog jezika. Umetnite jezičak plovlaka u otvor. Umetnite jezičak na drugoj strani plovlaka u otvor. 	<p>KOTAČIĆ</p> <p>Pričvrstite kotačić u ladicu s bočne strane.</p> 
<p>AUTOMATSKO PONOVRNO POKRETANJE</p> <p>Nakon prekida napajanja automatski nastavlja s radom kada se napajanje ponovo uspostavi.</p>	<p>Možete postaviti automatsko ponovno pokretanje.</p> <ul style="list-style-type: none"> Čak i ako se iskopča utikač ili osigurač prekine strujni krug, uređaj nastavlja s radom u prethodnom načinu rada i uz prethodne postavke kad se napajanje ponovo uspostavi
<div style="border: 1px dashed black; padding: 10px;"> <div style="display: flex; justify-content: space-between;"> <div data-bbox="137 1429 480 1700"> <p>UKLJUČENO</p> <p>(kada je uređaj isključen)</p>  <p>(istovremeno, dulje od 3 sek.)</p> </div> <div data-bbox="507 1429 823 1796">  <p>Ako se lampica , ,  upali na 10 sekundi, podešavanje je dovršeno.</p> </div> <div data-bbox="850 1429 1193 1700"> <p>PONIŠTAVANJE</p> <p>(kada je uređaj isključen)</p>  <p>(istovremeno, dulje od 3 sek.)</p> </div> </div> </div>	

PRIKAZ POGREŠKE

Ako se pogreška ponovo pojavi, obratite se servisu za Sharp.

DIGITALNO INDIKACIJA	POJEDINOSTI O POGREŠCI	RJEŠENJE
E2	Neispravan filter ovlaživača.	Provjerite jesu li pravilno postavljeni filter i ladica ovlaživača te kotačić, a zatim ponovo uključite napajanje.
C1	Neispravan motor ventilatora.	Iskopčajte uređaj iz napajanja, pričekajte minutu i ponovo priključite uređaj u utičnicu.
C4	Neispravan senzor temperaturHR-vlažnosti.	

SPECIFIKACIJE

Model	UA-HD60E	UA-HD50E	UA-HD40E
Napajanje	220-240 V 50-60 Hz		
Podešavanje brzine ventilatora	MAKS. : 396	SREDNJE : 240	NISKO : 90
Brzina ventilatora (m ³ /sat)	80	24	5,5
Nazivna snaga (W)	55	45	25
Razina buke (dBA)	366	240	90
PROČIŠĆA- VANJE I	70	26	7
OVLAŽIVA- NJE ZRAKA	54	45	25
Ovlaživanje (ml/sat)*1	660	480	230
Preporučena veličina prostorije (m ²)*2	~48		
Preporučena veličina prostorije za upotrebu Plasmacluster iona velike gustoće (m ²)*3	~35		
Kapacitet spremnika vode (L)	3,0		
Senzori	Prašina/miris/temperatura i vlažnost		
Vrsta filtra	HEPA s kontrolom mikroba*4		
Duljina kabela (m)	Otklanjanje mirisa		
Dimenzije (mm)	420 (Š) × 242 (D) × 637 (V)	399 (Š) × 230 (D) × 615 (V)	399 (Š) × 230 (D) × 615 (V)
Masa (kg)	8,6	7,9	7,9

*1 • Intenzitet ovlaživanja mijenja se sukladno unutarnjoj i vanjskoj temperaturi te vlažnosti.

• Intenzitet ovlaživanja povećava se s povećanjem temperature ili sa smanjenjem vlažnosti.

• Intenzitet ovlaživanja smanjuje se sa smanjenjem temperature ili s povećanjem vlažnosti.

• Uvjeti mjerenja: 20°C, 30% vlažnosti. (JEM1426)

*2 • Preporučena veličina prostorije prikladna je za upotrebu uređaja uz maksimalnu brzinu ventilatora.

• Preporučena veličina prostorije je prostor u kojem se određena količina čestica prašine može ukloniti za 30 minuta.

*3 • Veličina prostorije u kojoj se može izmjeriti približno 7.000 iona po kubnom centimetru u središtu prostorije (na visini od približno 1,2 metra od poda) kada je proizvod postavljen pokraj zida i radi u položaju MED.

*4 • Filter uklanja više od 99,97% čestica prašine veličine 0,3 mikrona. (JEM1467)

Napajanje u stanju pripravnosti

Za održavanje električnih krugova dok je utikač priključen u zidnu utičnicu, ovaj proizvod troši oko 0,9 W električne struje u stanju pripravnosti.

Radi uštede energije iskopčajte kabel napajanja dok uređaj nije u upotrebi.



Pažnja: Proizvod je označen ovim simbolom. To znači da se rabljeni električni i elektronički proizvodi ne smiju miješati s komunalnim otpadom. Za ove je proizvode predviđen sustav zasebnog prikupljanja.

A. Informacije o odlaganju za korisnike (privatna kućanstva)

1. U Europskoj uniji

OVAJ UREĐAJ NEMOJTE ODLAGATI U KOŠ ZA SMEĆE ILI S KOMUNALNIM OTPADOM I NEMOJTE GA SPALJIVATI!

Rabljenu električnu i elektroničku opremu potrebno je odlagati i reciklirati ODVOJENO, sukladno lokalnim zakonima.

Zasebno prikupljanje omogućuje ekološko zbrinjavanje, recikliranje materijala i smanjivanje ukupne količine otpada. NEPRAVILNO ODLAGANJE može biti štetno po ljudsko zdravlje i okoliš zbog određenih tvari! RABLJENU OPREMU predajte na lokalnom sabirnom mjestu ili u reciklažnom dvorištu.

Ako imate nedoumica u vezi odlaganja, za informacije o pravilnom odlaganju obratite se lokalnim nadležnim tijelima ili dobavljaču.

SAMO ZA KORISNIKE U EUROPSKOJ UNIJI I NEKIM DRUGIM DRŽAVAMA, NPR. NORVEŠKOJ I ŠVICARSKOJ. Zakonski ste obvezni sudjelovati u zasebnom prikupljanju i recikliranju.

Prethodno prikazan simbol pojavljuje se na električnoj i elektroničkoj opremi (ili ambalaži) kako bi korisnike podsjetio na ovu obvezu.

Korisnici iz PRIVATNIH KUĆANSTAVA obvezni su koristiti postojeća odlagališta rabljene opreme. Odlaganje na takvim mjestima je besplatno.

Ako se oprema koristila u POSLOVNE SVRHE, obratite se svom SHARP dobavljaču koji će vam pružiti informacije o preuzimanju rabljene opreme. Takvo preuzimanje može se dodatno naplaćivati. Maleni uređaji (i male količine) mogu se odlagati na lokalnim odlagalištima. Za Španjolsku: Obratite se nadležnim tijelima ili odlagalištima za preuzimanje vaših rabljenih proizvoda.

2. U drugim državama izvan EU

Ako želite odbaciti ovaj proizvod, za informacije o pravilnom odlaganju obratite se lokalnim nadležnim tijelima.

Za Švicarsku: Rabljenu električnu ili elektroničku opremu možete besplatno vratiti dobavljaču, čak i ako ne kupujete novi proizvod. Ostala odlagališta navedena su na stranicama www.swico.ch ili www.sens.ch.

B. Informacije o odlaganju za poslovne korisnike.

1. U Europskoj uniji

Ako se proizvod koristi u poslovne svrhe ili ako ga želite odbaciti:

Obratite se svom SHARP dobavljaču koji će vam pružiti informacije o preuzimanju proizvoda. Takvo preuzimanje i recikliranje može se dodatno naplaćivati.

Maleni proizvodi (i male količine) mogu se odlagati na lokalnim odlagalištima.

Za Španjolsku: Obratite se nadležnim tijelima ili odlagalištima za preuzimanje vaših rabljenih proizvoda.

2. U drugim državama izvan EU

Ako želite odbaciti ovaj proizvod, za informacije o pravilnom odlaganju obratite se lokalnim nadležnim tijelima.

SHARP®

UA-HD60E

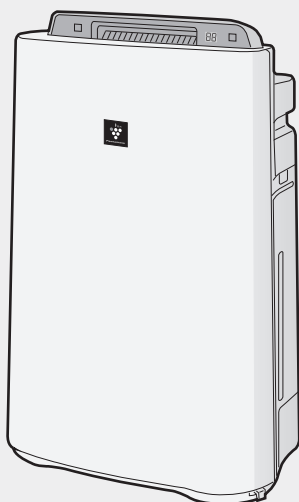
UA-HD50E

UA-HD40E



HIGH-DENSITY 7000*

„Plasmacluster“ i „Device of a cluster of grapes“ su zaštitni znaci Sharp Corporation.



Tip koji sam stoji

ČISTAČ VAZDUHA sa funkcijom povećanja vlažnosti

UPUTSTVO ZA RUKOVANJE

SRPSKI

* Broj u ovoj oznaci tehnologije znači prosečan broj jona dostavljenih u vazduh od 1 cm³, što se meri oko centra sobe sa „visokom gustom Plasmacuster 7000“ primenljivo na području poda (pri 1,2 m visine iznad poda) pri srednjoj jačini vetra u vlažnom i režimu čistača vazduha, ili u režimu čistača vazduha, kada vlažnost/čistač vazduha ili čistač vazduha koristi jonski Plasmacluster uređaj visoke gustine koji se postavlja u blizini zida. Ovaj proizvod je opremljen odgovarajućim uređajem u ovom kapacitetu.

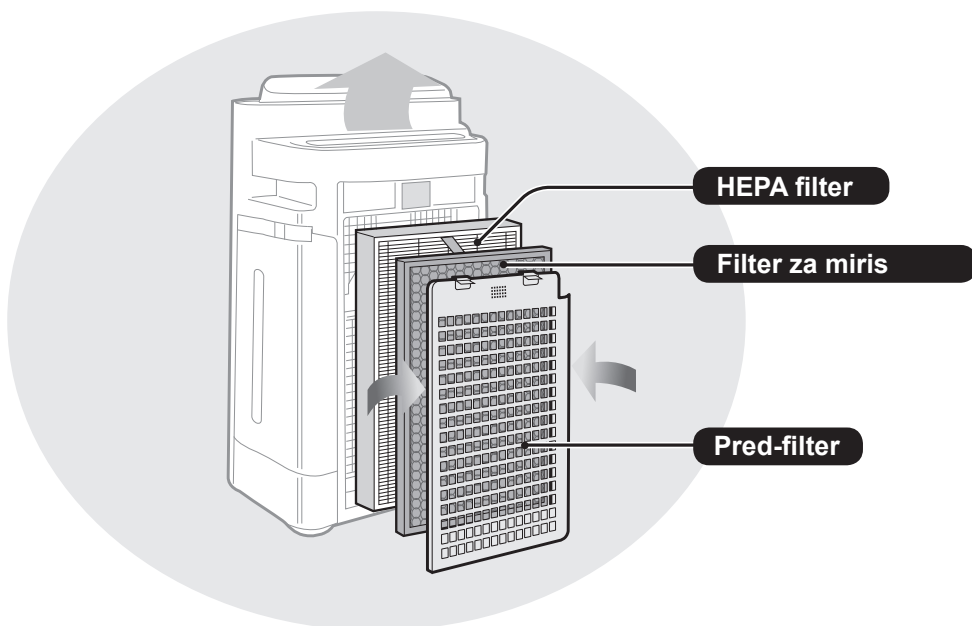
Molimo da pročitate pre nego što rukujete vašim novim čistačem vazduha

Čistač vazduha uvlači vazduh u prostoriju putem dovoda vazduha, cirkuliše ga putem pred-filtera, filtera za miris i HEPA filtera unutar glavne jedinice a zatim ga pušta putem izlaza za vazduh. HEPA filter može da ukloni 99.97% čestica prašine koje su male 0,3 mikrona koje prolaze kroz filter i takođe pomaže da se mirisi apsorbuju. Filter za miris postepeno apsorbuje mirise kako prolaze kroz filter.

Neki mirisi koje apsorbuju filteri mogu da tokom vremena nestanu, što dovodi do dodatnog mirisa. U zavisnosti od okoline korišćenja, naročito kada se proizvod koristi u ekstremnim okruženjima (značajno hladnijim od normalnog korišćenja u domaćinstvu), ovaj miris može da postane jake u kraćem vremenskom periodu nego što se to očekuje. Ako miris ostane, filteri treba da se zamene.

NAPOMENA

- Čistač vazduha je dizajniran da ukloni nagomilanu prašinu i miris, ali ne štetne gasove (na primer, ugljen monoksid koji postoji u mirisu cigarete). Ako izvor mirisa i dalje postoji, čistač mirisa možda neće skroz ukloniti miris.



(Uobičajena ilustracije je koristila „UA-HD60E“.)

FUNKCIJE

Jedinstvena kombinacija tehnologija tretiranja vazduha
Trostruki sistem filtracije + Plasmacluster + Vlažnost

HVATA PRAŠINU*

Pred-filter hvata prašinu i druge velike čestice u vazduhu.

SMANJUJE MIRISE

Filter sa mirisom absorbuje mnogo zajedničkih kućnih mirisa.

SMANJUJE POLEN I BUĐ*

HEPA filter hvata 99,97 čestica koje su 0,3 mikrona male.

OSVEŽAVA

Plasmacluster tretira vazduh sličan načinu na koji priroda čisti okolinu emitujući bilans pozitivnih i negativnih jona.

VLAŽI

„Kada je vazduh usisan kroz filter sistema.

Tehnologija senzora neprekidno kontroliše kvalitet vazduha i automatski prilagođava radnje na osnovu otkrivene čistoće i vlažnosti vazduha.

SADRŽAJ

VAŽNA BEZBEDNOSNA UPUTSTVA SR-2

- UPOZORENJE
- MERE OPREZA U VEZI SA RADJAMA
- UPUTSTVA ZA INSTALACIJU
- VODIČI ZA FILTER

NAZIVI DELOVA SR-5

- PREDNJE / ZADNJE
- PANEL ZA RUKOVANJE
- PRIKAZ ILUSTRATIVNOG DIJAGRAMA

PRIPREMA SR-7

- INSTALACIJA FILTERA
- PONOVO PUNJENJE REZERVOARA ZA VODU

RADNJA SR-9

- VLAŽNOST ČISTOG VAZDUHA
- ČIST VAZDUH
- ČISTO JONSKO TUŠIRANJE
- BRZINA VENTILATORA
- JONSKI PLASMACLUSTER UKLJUČEN/ ISKLJUČEN
- ZAKLJUČAVANJE ZA DECU

KORISNE FUNKCIJE SR-11

- KONTROLA SVETLA
- UKLJUČEN TAJMER
- ISKLJUČEN TAJMER
- PRILAGOĐAVANJE SENZORA
- DETEKCIJA OSETLJIVOSTI

BRIGA I ODRŽAVANJE SR-12

- INDIKATOR FILTERA
- INDEKS O BRIZI
- DEINSTALACIJA VLAŽNOSTI
- REZERVOAR ZA VODU
- FILTER ZA VLAŽNOST
- PLOČA ZA VLAŽNOST I POKLOPAC
- ZADNJI PANEL
- HEPA FILTER/FILTER ZA MIRIS
- JEDINICA
- ZAMENA FILTERA

REŠAVANJE PROBLEMA SR-17

SPECIFIKACIJE SR-20

Zahvaljujemo vam se na kupovini SHARP čistača vazduha. Molimo vas da pažljivo pročitate ovo uputstvo pre nego što koristite čistač vazduha.

Nakon čitanja, držite uputstvo na odgovarajućoj lokaciji za buduću referencu.

VAŽNE BEZBEDNOSNE NAPOMENE

Kada koristite električne uređaje, osnovne bezbednosne mere predostrožnosti treba da se slede, uključujući sledeće:

UPOZORENJE – Za smanjenje rizika od strujnog udara, požara ili povrede nad osobama:

- Pročitajte sva uputstva pre nego što koristite jedinicu.
- Koristite samo 220-240 izlaz za napajanje.
- **Ne koristite glavnu jedinicu ako je glavni kabl ili utikač oštećen ili ako je olabavljeno povezivanje sa izlazom na zidu.**
- Periodično uklonite prašinu sa utikača.
- **Ne ubacujte prste ili strana tela u ulaz za vazduh ili izlaz za vazduh.**
- **Kada uklanjate utikač, uvek držite utikač i nikada ne vucite kabl.**
Strujni udar i/ili požar mogu da se pojave iz kratkog spoja.
- Vodite računa da ne oštetite kabl za napajanje, to može da izazove strujni udar, preteranu toplotu ili požar.
- **Ne uklanjajte utikač kada su vam ruke mokre.**
- **Ne koristite ovu jedinicu u blizini uređaja na gas ili kamina.**
- Kada ponovo puniti vodeni rezervoar, čistite jedinicu ili kada se jedinica ne koristi, postarajte se da isključite jedinicu. Strujni udar i/ili požar usled strujnog udara mogu da se pojave.
- **Ako je glavni kabl oštećen, mora da se zameni od strane proizvođača, servisnog agenta, Sharp ovlašćenog servisnog centra ili slično kvalifikovanih osoba kako bi se izbegla opasnost.**
- Samo Sharp ovlašćeni servisni centar treba da servisira osveživač vazduha. Kontaktirajte najbliži servisni centar za bilo koje probleme, prilagođavanja ili opravke.
- Ne rukujte kada koristite aerosol insekticide ili u prostorijama gde ima ostataka ulja, tamjana, varnica od zapaljenih cigareta, hemijskih isparenja u vazduhu, ili na lokacijama gde jedinica može da bude morka, kao što je kupatilo.
- Budite oprezni kada čistite jedinicu. Jaki korozivni čistači mogu da oštete spoljašnjost.
- Kada nosite jedinicu, prvo uklonite rezervoar za vodu i tacnu za poboljšanje vlažnosti a zatim držite glavnu jedinicu za ručke sa oba kraja.
- Ne pijte vodu u tacni za poboljšanje vlažnosti ili rezervoaru za vodu.
- Svakodnevno menjajte vodu u rezervoaru za vodu sa svežom vodom iz česme i redovno čistite rezervoar za vodu i tacnu za poboljšanje vlažnosti. (Pogledajte SR-13 i SR-14). Kada se glavna jedinica ne koristi, uklonite vodu u rezervoaru za vodu i tacni za poboljšanje vlažnosti. Ako ostavite vodu u rezervoaru za vodu ili tacni za poboljšanje vlažnosti to može da izazove buđ, bakterije i loše mirise.
U retkim slučajevima, ova bakterija može da izazove štetne fizičke efekte.
- Ovaj uređaj mogu da koriste deca od 8 godina i više i osobe sa smanjenim fizičkim, senzornim ili mentalnim mogućnostima ili nedostatkom iskustva i znanja ako se nadgledaju ili dobiju uputstva u vezi sa korišćenjem uređaja na bezbedan način i ukoliko razumeju opasnosti koje postoje. Deca ne treba da se igraju sa uređajem. Čišćenje i korisničko održavanje ne treba da izvršavaju deca bez nadgledanja.

NAPOMENA – Radio ili TV interferencija

Ako ovaj čistač vazduha izaziva interferencije na prijem radija ili televizije, pokušajte da ispravite interferenciju koristeći jedno ili više sledećih mera:

- Preorijentišite ili prelocirajte prijemnu antenu.
- Povećajte razdaljinu između jedinice i radio/TV prijemnika.
- Povežite opremu na izlaz kola koji se razlikuje od onog na koji je prijemnik povezan.
- Konsultujte prodavca ili iskusnog radio/TV tehničara za pomoć.

MERE OPREZA U VEZI SA RADNJAMA

- Ne blokirajte ulaz i/ili izlaz vazduha.
- Ne stavljajte glavnu jedinicu u blizini ili na vruće objekte, kao što su peći ili grejači, ili tamo gde može da dođe u kontakt sa parom.
- Uvek rukujte glavnom jedinicom u uspravnom položaju.
- **Držite jedinicu koristeći ručke na obe strane kada se kreće.**
Ne pomerajte jedinicu kada radi.
- Ne pomerajte niti menjajte smer glavne jedinice dok se vuku točkići.
- Podignite i pomerite mekan podmetač, pod koji se lako ošteti, neravno mesto i debeo tepih.
- Kada pomerate točkić, pomerite ga u horizontalnom smeru.
- Isključite glavnu jedinicu i uklonite rezervoar sa vodom pre pomeranja, postarajte se da ne upetljate prste.
- **Ne rukujte glavnom jedinicom bez filtera, rezervoara za vodu i tacne za povećanje vlažnosti koje su pravilno instalirane.**
- **Ne perite niti ponovo koristite HEPA filtera i filter za miris.**
Ne samo da poboljšava učinak filtera, može i da izazove strujni udar ili kvar.
- **Očistite eksterior samo sa mekanom krpom.**
Ne koristite nestabilnu tečnost i/ili deterdžente.
Površina jedinice može da se ošteti ili da napukne.
Pored toga, senzori mogu da ne radi usled toga.
- **Frekvencija neophodnog održavanja (smanjenje kamenca) će zavistiti od tvrdoće ili nečistoće vode koju koristite; što je tvrđa voda više će biti neophodno smanjenje kamenca.**
- **Držite jedinicu dalje od vode.**

VAŽNE BEZBEDNOSNE NAPOMENE

- Koristite samo svežu vodu iz česme. Korišćenje drugih izvora vode rizikuje da dođe do pojave buđi, gljivica ili bakterija.
- Ne drmajte rezervoar sa vodom držeći ručku za nošenje.
- Ne uklanjajte filter za povećanje vlažnosti sa okvira filtera.
- Izbegavajte da prosipate vodu kada uklanjate ili čistite tacnu za povećanje vlažnosti.
- Ne uklanjajte plovak i roler.
Pogledajte SR-18 ako plovak i/ili roler otpadnu.
- Ne koristite deterdžente za održavanje tacne za vlagu i poklopca.
Može da izazove deformaciju, menjanje boje, napuklost (curenje vode).
- Ne gulite zadnji panel u toku održavanja.
- Izbegavajte savijanje ili presavijanje filtera za miris kada perete.

UPUTSTVA ZA INSTALACIJU

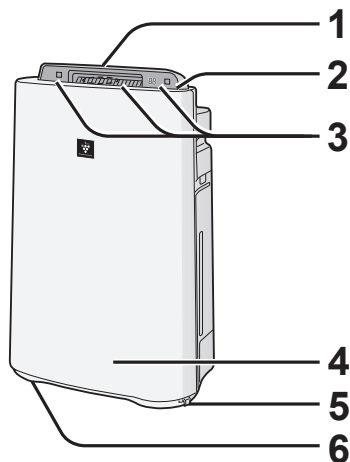
- **Kada koristite jединicu, postavite je najmanje 2 m udaljeno od opreme koristeći električne talase kao što su televizori ili radio da biste izbegli električnu interferenciju.**
- **Izbegavajte lokaciju gde je senzor izložen direktnom vetru.**
Jединica možda neće pravilno raditi.
- **Izbegavajte korišćenje lokacija gde nameštaj, materijal ili druge stavke mogu da dođu u kontakt sa i da ograniče unos vazduha i/ili izlaz vazduha.**
- **Izbegavajte korišćenje na lokacijama gde je jединica izložena kondenzaciji ili drastičnim promenama u temperaturi. Odgovarajući uslovi su kada je temperatura sobe između 5 – 35 °C.**
- **Postavite na stabilnu površinu sa dovoljno cirkulacije vazduha.**
Kada stavljate jединicu na područje sa teškim tepihom, jединica će možda slabo vibrirati.
Postavite jединicu na ravnu površinu da biste izbegli da voda curi iz rezervoara sa vodom i/ili tacne za vlažnost.
- **Izbegavajte lokacije gde se mast ili uljani cim generišu.**
Površina jединice može da napukne ili senzor može da ne radi kao rezultat tome.
- **Postavite jединicu oko 30 cm (1 ft) dalje od zida kako bi se osigurao pravilan protok vazduha.**
Učinak prikupljanja prašine biće isti čak i ako koristite 3 cm udaljenost od zida, ali stavite ga što je dalje moguće jer može da uprlja zid ili pod.

VODIČI ZA FILTER

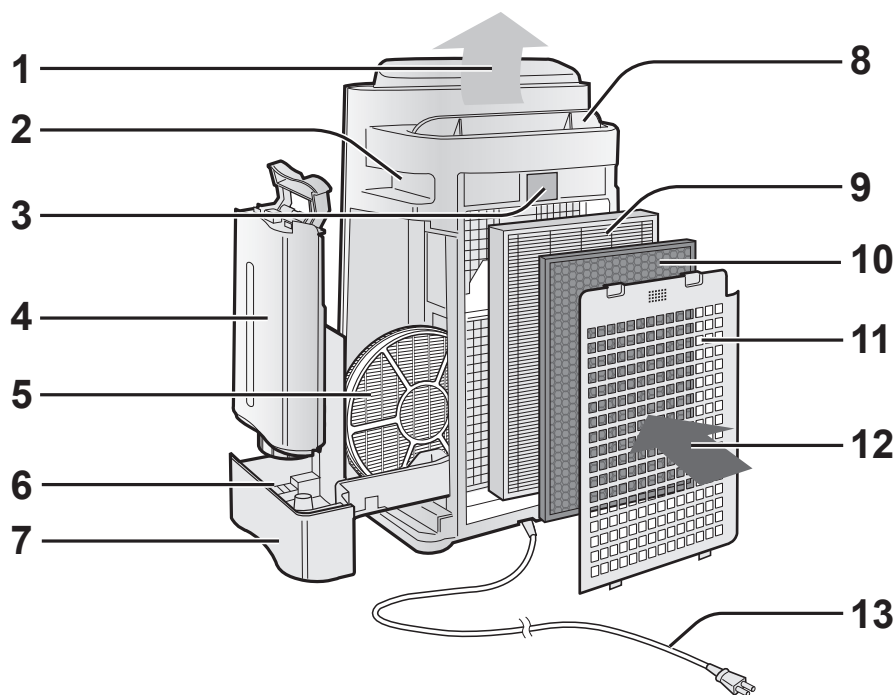
- Sledite instrukcije u ovom uputstvu za pravilnu brigu i održavanje filtera.

NAZIVI DELOVA

PREDNJI / ZADNJI



1	Izlaz vazduha (Prednji)
2	Radni panel (Ref. SR-6)
3	Prikaz (Ref. SR-6)
4	Glavna jedinica
5	Zaustavljač (2 lokacije)
6	Točkič (4 lokacije)

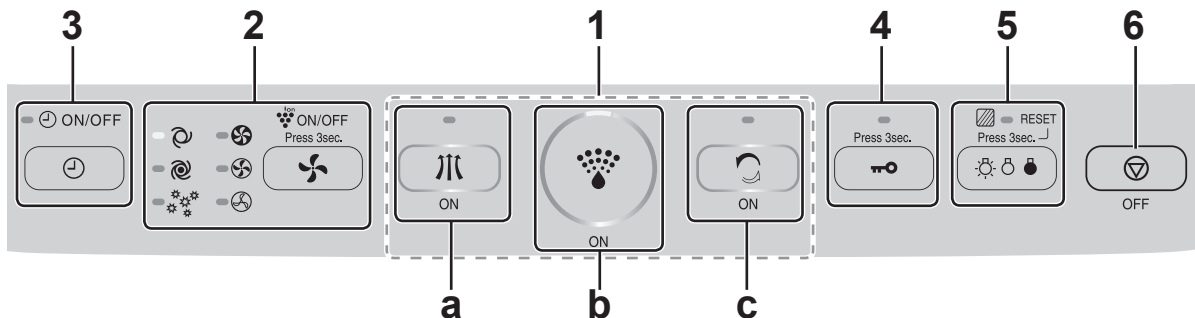


(Oblik utičnice zavisi od zemlje.)

1	Izlaz vazduha	6	Plovak
2	Ručka (2 lokacije)	7	Tacna za poboljšanje vlažnosti
3	Senzor (interni) •Senzor prašine •Temperatura/Senzor vlažnosti •Senzor mirisa (Samo UA-HD60E i UA-HD50E)	8	Poluga (automatski)
		9	HEPA filter (beo)
		10	Filter za miris (crni)
		11	Zadnji panel (pred-filter)
4	Rezervoar za vodu	12	Vazdušni ulaz
5	Filter za poboljšanje vlažnosti	13	Kabl za napajanje / utičnica

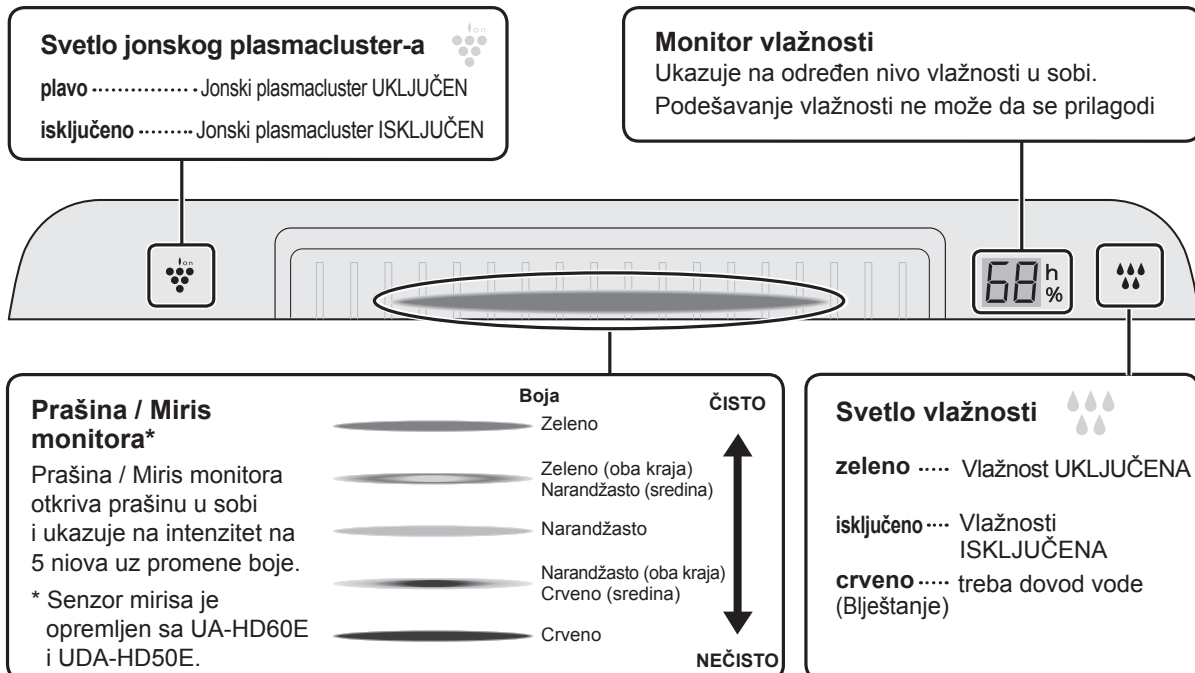
NAZIVI DELOVA

PANEL ZA RUKOVANJE



1	UKLJUČENO dugme	
a	Dugme ČISTOG REŽIMA VAZDUHA / INDIKATOR SVETLA (zeleno)	
b	Dugme ČISTOG REŽIMA VLAŽNOSTI VAZDUHA / INDIKATOR SVETLA (zeleno)	
c	Dugme REŽIMA JONSKOG TUŠIRANJA / INDIKATOR SVETLA (zeleno)	
2	<ul style="list-style-type: none"> • Dugme BRZINE VENTILATORA / INDIKATOR SVETA (zeleno) • Dugme jonski Plasmacluster UKLJUČEN / ISKLJUČEN (Pritisnite na 3 sek.) / INDIKATOR SVETLA (zeleno) 	5 <ul style="list-style-type: none"> • Dugme KONTROLE SVETLA • Dugme RESETOVANJA FILTERA (Pritisnite na 3 sek.) / SVETLO INDIKATORA (narandžasto)
3	Dugme TAJMERA UKLJUČENO/ ISKLJUČENO / INDIKATOR SVETLA (zeleno)	6 Dugme za ISKLJUČIVANJE
4	Dugme za ZAKLJUČAVANJE ZA DECU (Pritisnite 3 sek.) / SVETLO INDIKATORA (zeleno)	

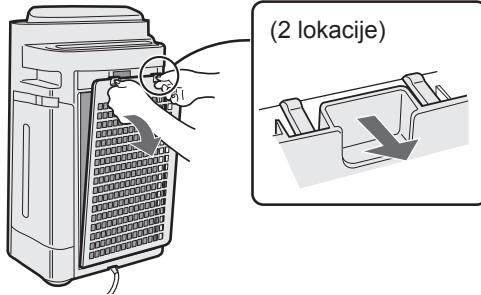
PRIKAZ ILUSTRATIVNOG DIJAGRAMA





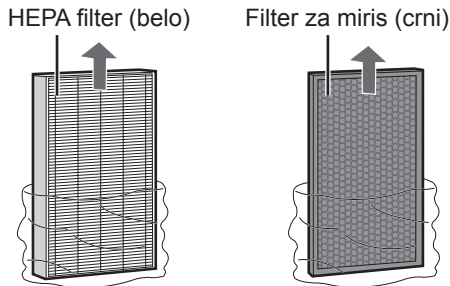
INSTALACIJA FILTERA

1



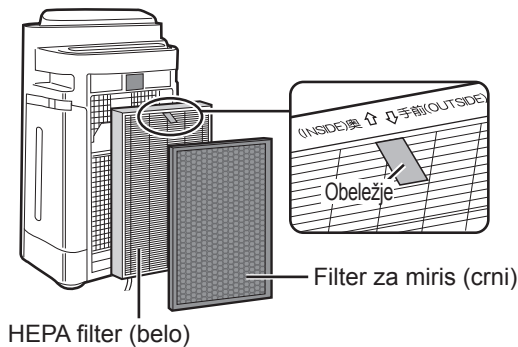
Uklonite zadnji panel.

2



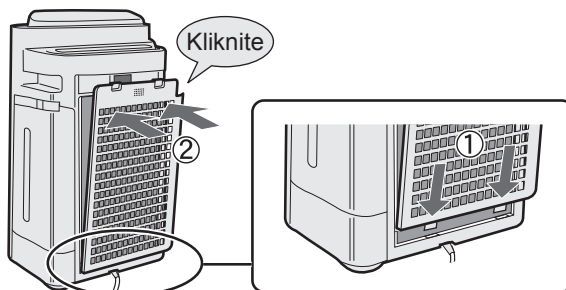
Uklonite filtere iz plastične torbe.

3



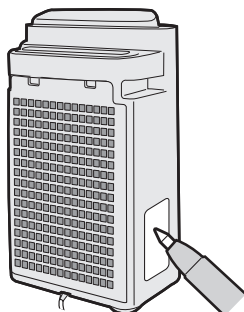
Instalirajte filtere u pravi redosled kao što je prikazano.

4



Instalirajte zadnji panel.

5

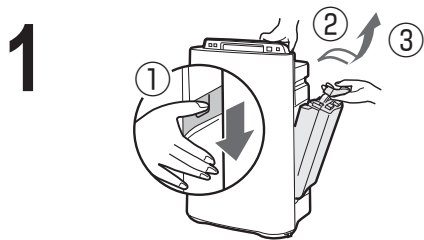


Popunite datum korišćenja na nalepnici oznake.

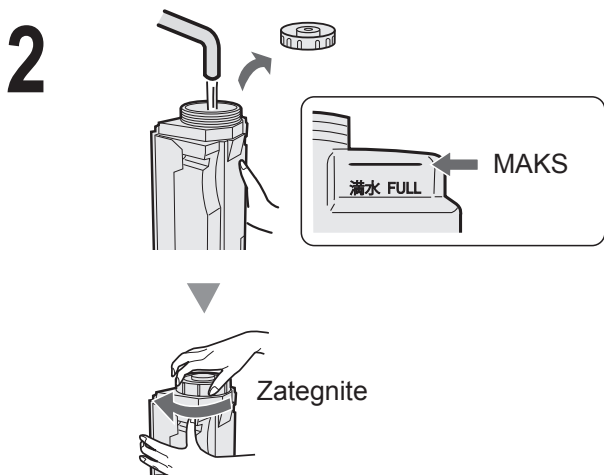


PONOVNO PUNJENJE REZERVOARA ZA VODU

Kada koristite režim čiste vlažnosti vazduha, ili režim tuširanja istom vodom.



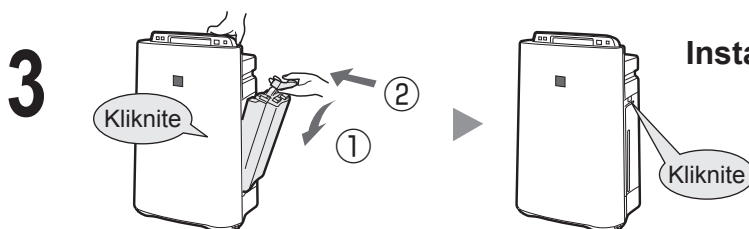
Uklonite rezervoar za vodu gurajući ručku na dole i brzo je vadeći.



Napunite rezervoar za vodu sa vodom sa česme.

OPREZ

- Proverite da vidite da nema curenja vode.
- Postarajte se da obrišete višak vode na spoljašnjosti rezervoara sa vodom.
- Kada nosite rezervoar sa vodom, držite ga sa obe ruke tako da rezervoar za vodu bude okrenut ka dole.



Instalirajte rezervoar za vodu.

OPREZ

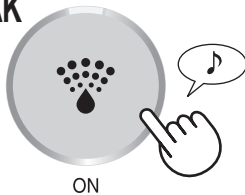
- Ne izlažite jedinicu vodi. Kratak spoj i/ili strujni udar mogu zato da se pojave.
- Ne koristite vodu (40 °C), hemijske rastvore, aromatične supstance, prljavu vodu ili druge štetne supstance, deformacija i/ili greška mogu da se pojave.
- Koristite samo svežu vodu iz česme. Korišćenje drugih izvora vode rizikuje da dođe do pojave buđi, gljivica ili bakterija.

RUKOVANJE

VLAŽNOST ČISTOG VAZDUHA

Koristi se za brzo čišćenje vazduha, smanjenje mirisa i za vlažnost.

POČETAK



ZAUSTAVLJANJE



- Poluga se otvara i jedinica automatski započinje radnju.
- Izaberite željenu brzinu ventilatora. (Ref. SR-10)
- Osim ako napojni kabl nije isključen, radnja počinje u prethodnom režimu u kojem se radilo.

NAPOMENA

- Napunite rezervoar za vodu. (Ref. SR-8)
- Kada je rezervoar za vodu prazan, jedinica će raditi u „REŽIMU ČISTOG VAZDUHA“ i 💧 će blještati (crveno). 💧 svetli (zeleno) u toku radnje ovlaživanja.

O režimu automatskog ovlaživanja

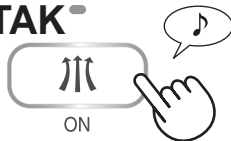
Senzori temperature/vlažnosti detektuju i prilagođavaju vlažnost u skladu sa promenama u temperaturi sobe. U zavisnosti od veličine i vlažnosti u sobi, vlažnost može da dostigne 55~65 %. U tim slučajevima, preporučuje se da se VLAŽNOST ČISTOG VAZDUHA/MAKS REŽIM koriste.

Temperatura	Vlažnost
~18 °C	65 %
18 °C~24 °C	60 %
24 °C~	55 %

ČIŠĆENJE VAZDUHA

Koristi se kada dodatna vlažnost nije neophodna.

POČETAK



ZAUSTAVLJANJE



- Poluga se otvara i jedinica automatski započinje radnju.
- Izaberite željenu brzinu ventilatora. (Ref. SR-10)
- Osim ako napojni kabl nije isključen, radnja počinje u prethodnom režimu u kojem se radilo.


ČISTO JONSKO TUŠIRANJE

Otpušta jonski Plasmacluster visoke gustine i ispušta jak protok vazduha na 60 minuta.

POČETAK



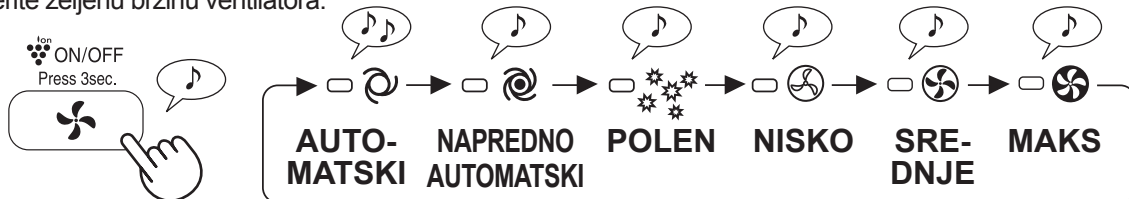
NAPOMENA

- Poluga se otvara i jedinica automatski započinje radnju.
- Ako je „jonski Plasmacluster“  ISKLJUČEN, jonski plasmacluster neće biti otpušten.
- Kada se radnja završi, glavna jedinica će se vratiti u prethodni režim rukovanja.
- Moguće je prebaciti ovaj režim na drugi dok radi. Međutim, režim ČISTO JONSKO TUŠIRANJE neće funkcionisati nakon prebacivanja režima.
- Jedinica otpušta jonski Plasmacluster sa maksimalnim protokom vazduha i prikuplja prašinu dok smanjuje statički elektricitet za 10 minuta. Nakon toga, jedinica radi dok ovlažava uz jak protok vazduha na 50 minuta.
- Jedinica prestaje da ovlažava i svetlo za ovlaživanje će se isključiti kada vlažnost dostigne odgovarajući nivo.
- Kada je rezervoar za vodu prazan, svetlo za ovlaživanje blješti (crveno) i jedinica će raditi bez ovlaživača.


UKLOVANJE


BRZINA VENTILATORA


Izaberite željenu brzinu ventilatora.



NAPOMENA

AUTOMATSKI  Brzina ventilatora se automatski prebacuje (između VISOKO i NISKO) u zavisnosti od količine nečistoće u vazduhu. Senzori otkrivaju nečistoću za efikasno čišćenje vazduha.

NAPREDNO AUTOMATSKI  Jedinica će automatski raditi pri višem nivou od normalnog sa intenzitetima puštanja jonskog Plasmaclustera sa većom gustinom i hvatanjem prašine. Kada vlažnost dostigne 70% ili više, jedinica otpušta jak protok vazduha neprekidno.

POLEN  Osetljivost SENZORA PRAŠINE se automatski podešava na „VISOKO“ i brzo otkriva nečistoće kao što su prašina i polen za čišćenje vazduha.

UKLJUČEN/ISKLJUČEN JONSKI PLASMACLUSTER

(Radi)

UKLJUČENO



više od 3 sek.

ISKLJUČENO



više od 3 sek.

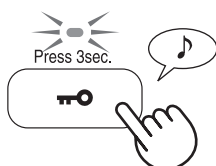
Kada je jonski Plasmacluster ISKLJUČEN, svetlo jonskog Plasmaclustera (plavo) će se isključiti.



ZAKLJUČAVANJE ZA DECU

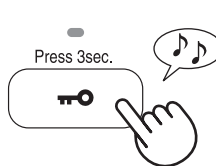
Radnja prikaza jedinica će biti zaključana. To je isti metod kao operacija pokretanja.

UKLJUČENO



više od 3 sek.

OTKAZIVANJE

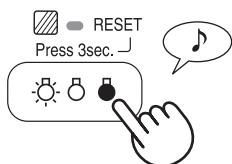


više od 3 sek.

KORISNE FUNKCIJE

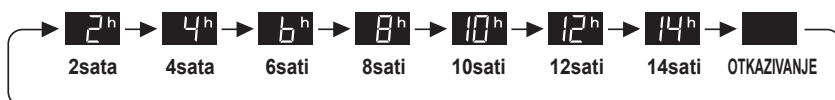
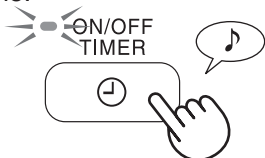
KONTROLA SVETLA

Koristite ovu funkciju da izaberete željeno osvetljenje.



UKLJUČEN TAJMER

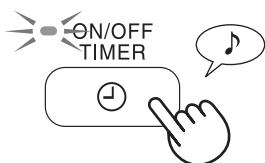
Izaberite dužinu vremena koju želite. Jedinica se automatski zaustavlja kada se dostigne izabrano vreme.



(sa ISKLJUČENOM jedinicom)

ISKLJUČEN TAJMER

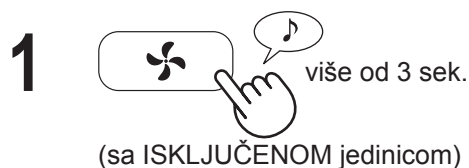
Izaberite dužinu vremena koju želite, sa uključenom jedinicom. Jedinica se automatski zaustavlja kada se dostigne izabrano vreme.



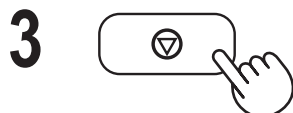
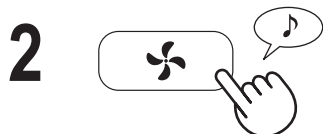
PRILAGOĐAVANJE OSETLJIVOSTI DETEKCIJE SENZORA

MONITOR PRAŠINE/MIRISA je stalno crven da bi smanjio osetljivost i podešen na „visoko“ ako je MONITOR PRAŠINE/MIRISA stalno zelen da bi povećao osetljivost.

*Senzor za miris je opremljen sa UA-HD60E i UA-HD50E.



CRVENO.....PODEŠENO na „NISKO“
ZELENO...PODEŠENO na „VISOKO“



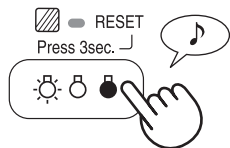
OPREZ

- Ako se dugme za ISKLJUČIVANJE napajanja ne pritisne u roku od 8 sekundi od prilagođavanja osetljivosti senzora, podešavanje će se automatski sačuvati.
- Podešavanje senzora osetljivosti će se sačuvati čak i ako je jedinica isključena.



INDIKATOR FILTERA

U slučaju rada pri „SREDNJOJ“ jačini vetra, svetlo indikatora će se uključiti nakon otprilike 720 sati. (30danax24sata=720)
(Vreme osvetljavanja će se razlikovati od otprilike 360-1080 sati u zavisnosti od jačine vetra.)

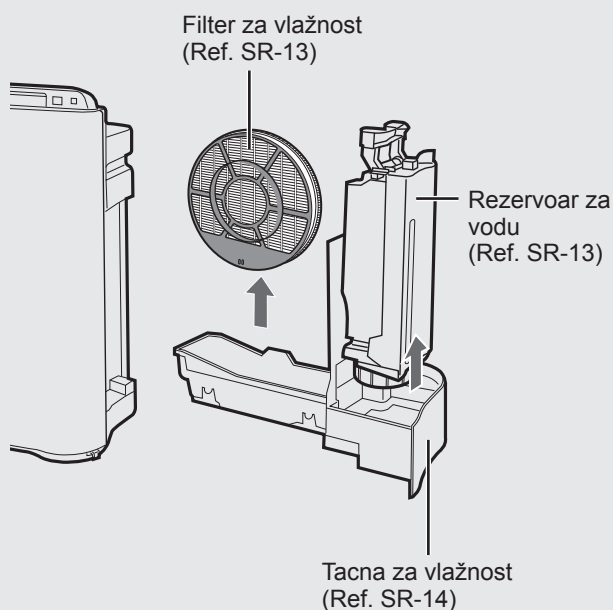


Podsetnik za izvršavanje održavanje delova ispod.
Nakon izvršavanja održavanja, podesite indikator filtera. (Ref. SR-13)

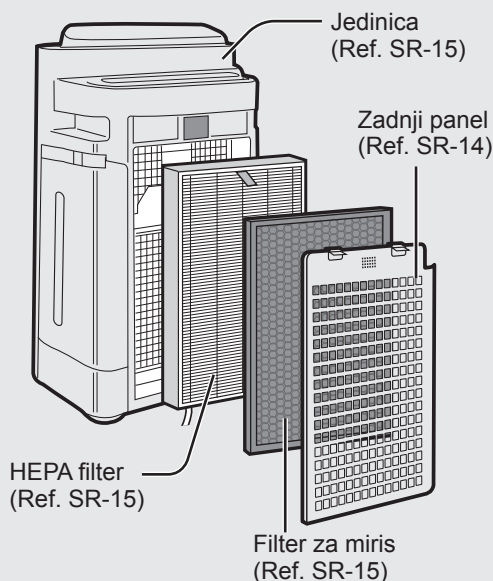
više od 3 sek.

INDEKS BRIGE

- Filter indikatora svetla je uključen.

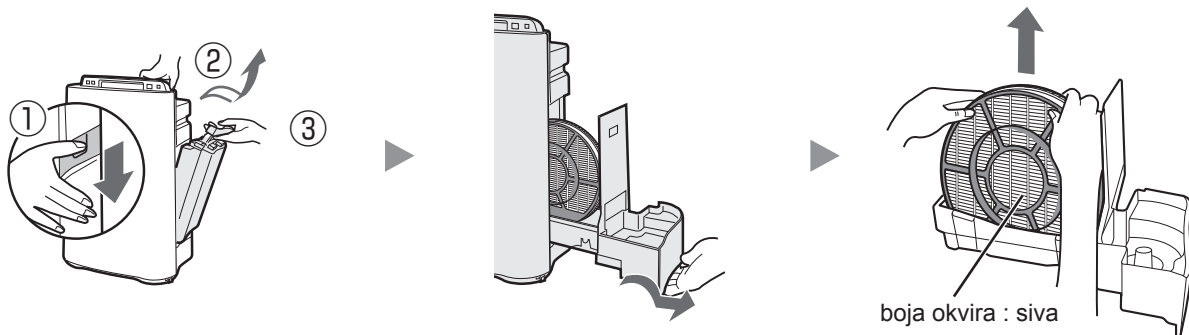


- Primećujete neprijatan miris iz izlaza za vazduh.
- Učinak filtera izgleda da pada i / ili miris ostaje.



DEINSTALACIJA VLAŽNOSTI

Nakon održavanja, pravilno zamenite delove.



SR-12

Uvek se postarajte da uklonite utičnicu iz ulaza u zidu.

REZERVOAR ZA VODU

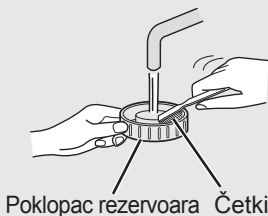
Isperite unutrašnjost malom količinom vode.



OPREZ

- Ne drmajte rezervoar sa vodom držeći ručku za nošenje.
- Ne spuštajte rezervoar sa vodom sa poklopcem za rezervoar na donjoj strani. (Voda može da iscuri.)

NAPOMENA za upornu prašinu...



Očistite unutrašnjost rezervoara za vodu sa mekanim sunderom i poklopac rezervoara sa štapićima za uši ili četkicom za zube.

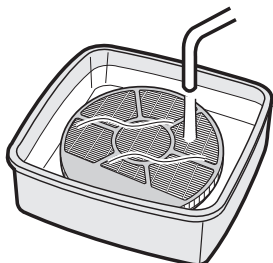
Poklopac rezervoara Četkica za zube

FILTER ZA VLAŽNOST

Isperite sa dosta vode.

OPREZ

- Ne uklanjajte filter vlažnost sa okvira filtera.
- Izbegavajte da prospete vodu sa tacne za vlažnost..



NAPOMENA za upornu prašinu...

1. Potopite u vodu sa rastvorom protiv kamenca na oko 30 minuta.

OPREZ

Kada koristite sok od limuna, potopite duže.

2. Uklonite rastvor za kamenac sa dosta vode.

Rastvor za kamenac

- Limunska kiselina (dostupna u nekim dragstorima ili prodavnicama za kolače)
- 100% sok od limuna u flaši bez pulpa.

<Za korišćenje limunske kiseline>

2 ½ šolje vode

dobro promućkajte!



3 kašičice

<Za korišćenje soka od limuna>

3 šolje vode

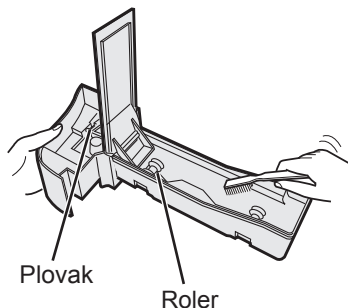
dobro promućkajte!



¼ šolje



PLOČA ZA VLAŽNOST I POKLOPAC



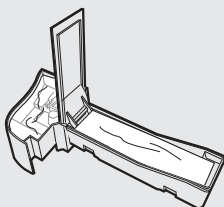
Isperite unutrašnjost ploče za vlažnost četkicom za zube.

OPREZ

- Ne uklanjajte plovak i roler.
- Ako plovak i / ili roler otpadnu. (Ref. SR-18)

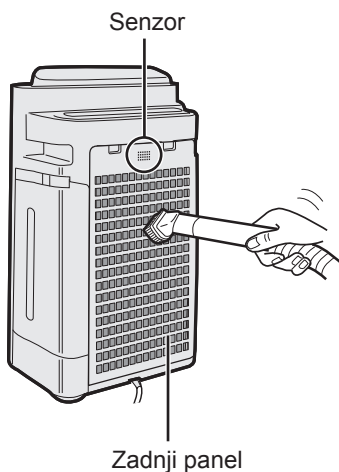
NAPOMENA za upornu prašinu...

TACNA



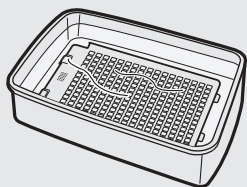
1. Na pola napunite tacnu sa vodom.
2. Dodajte malo kuhinjskog deterdženta.
3. Natopite 30 minuta.
4. Isperite kuhinjski deterdžent čistom vodom.

ZADNJI PANEL



Nežno uklonite prašinu usisivačem ili sličnim alatom.

NAPOMENA za upornu prašinu...



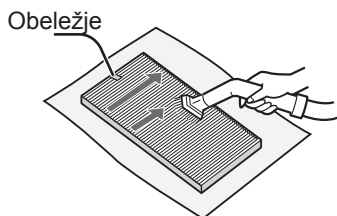
1. Potopite u vodu sa kuhinjskim deterdžentom na oko 10 minuta.

OPREZ

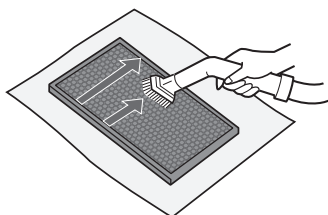
- NE čistite jako zadnji panel.
2. Isperite kuhinjski deterdžent čistom vodom.
 3. Potpuno osušite filter u dobro izvetrenom području.

Uvek se postarajte da uklonite utičnicu iz ulaza u zidu.

HEPA FILTER / FILTER MIRISA



HEPA filter (belo)



Filter za miris (crni)

Uklonite prašinu na HEPA FILTERU i FILTERU MIRISA.

OPREZ

Ne PERITE u vodi i ne SUŠITE na suncu.

- **HEPA FILTER**

Primenite održavanje samo sa stranom na kojoj je obeležje. Ne čistite suprotnu stranu.

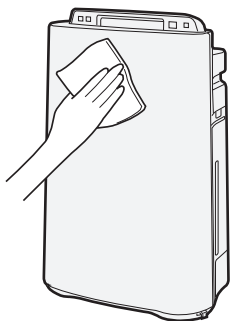
Filter je nežan, pazite da ne primenite previše pritiska.

- **FILTER ZA MIRIS**

Održavanje može da se primeni na obe strane.

Filter je možda polomljen ako se previše pritiska primeni nad njim, pa vas molimo da pažljivo njime rukujete.

JEDINICA



Obrišite sa suvom, mekom

OPREZ

krpom.

- **Ne koristite nestabilnu tečnost**

Razređivač za farbu od benzina, prah za poliranje, mogu da oštete površinu.

- **Ne koristite deterdžente**

Sastavi deterdženta mogu da oštete jedinicu.



ZAMENA FILTERA

Vreme zamene

Trajanje filtera zavisi od sobne okoline, korišćenja i lokacije jedinice. Ako prašina ili miris ostanu, zamenite filter.

(Pogledajte „Molimo da pročitate pre rukovanja novim Čistačem vazduha“)

Sledeće trajanje filtera i perioda zamene se bazira na uslovima pušenja 5 cigareta na dan i prikupljanja prašine/praha za miris je smanjeno na pola u poređenju sa novim filterom.

Preporučujemo da zamenite filter češće ako se proizvod koristi u uslovima koji su znatno jači od normalnog kućnog korišćenja.

•HEPA filter	Oko 10 godina nakon otvaranja
•Filter sa mirisom	Oko 10 godina nakon otvaranja
•Filter za vlažnost	Oko 10 godina nakon otvaranja

Model zamene filtera

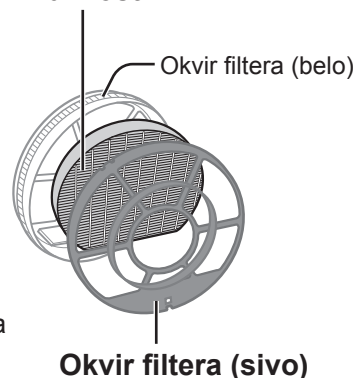
Molimo da se konsultujete sa prodavcem za kupovinu filtera za zamenu.

MODEL ČISTAČA VAZDUHA	MODEL ZAMENE FILTERA		
	HEPA filter : 1 jedinica	Filter sa mirisom : 1 jedinica	Filter za vlažnost: 1 jedinica
UA-HD40E	UZ-HD4HF	UZ-HD4DF	UZ-HD6MF
UA-HD50E	UZ-HD4HF	UZ-HD4DF	
UA-HD60E	UZ-HD6HF	UZ-HD6DF	

NAPOMENA

Koristite oznaku za datum kao podsetnik za sledeću zamenu.

Filter za poboljšanje vlažnosti



Uklanjanje filtera

Uklonite korišćene filtere u skladu sa lokalnim zakonima i regulativama.

HEPA filter materijal :

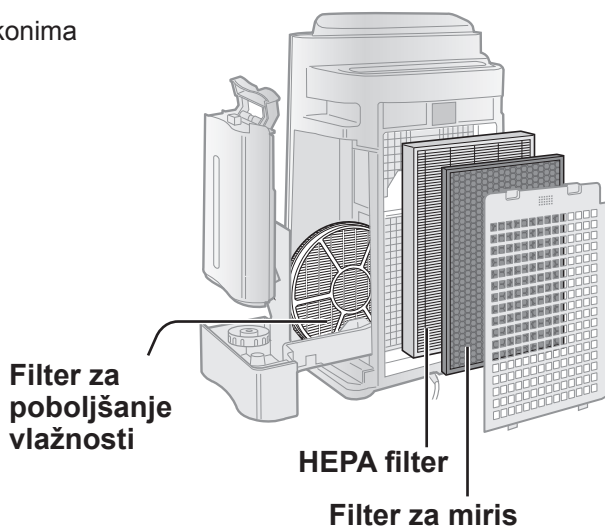
- Filter : polipropilen
- Okvir : poliester

Filter materijal sa mirisom :

- Miris : aktivan ugalj
- Filter : poliester, veštačka svila

Materijal filtera za poboljšanje vlažnosti :

- Filter : veštačka svila, poliester

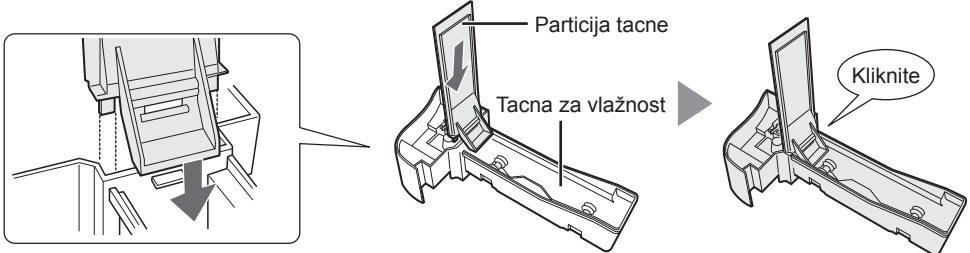
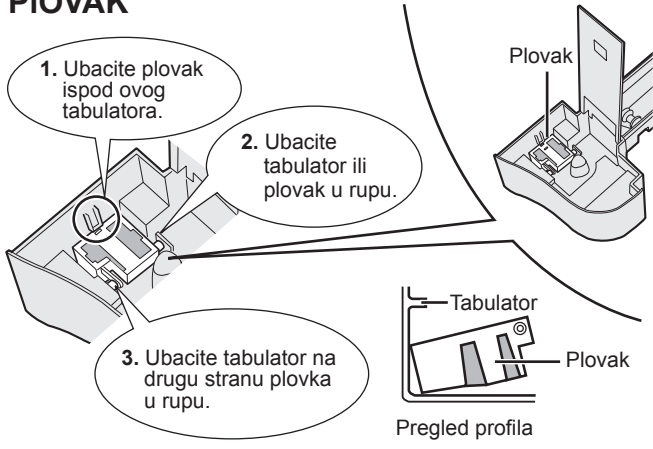
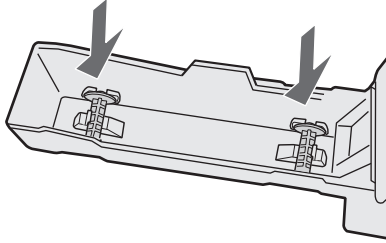


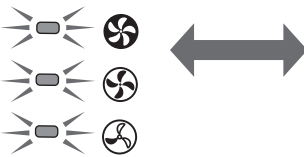


REŠAVANJE PROBLEMA

Pre nego što pozove servisiranje, molimo pregledajte grafikon Rešavanje problema koji se nalazi ispod, jer problem možda nije greška u jedinici.

SIMPTOM	REŠENJE (nije greška)
Mirisi i dim se ne uklanjaju.	<ul style="list-style-type: none">Očistite ili zamenite filtere ako izgleda da su značajno uprljani. (Ref. SR-12, SR-13, SR-15)
Monitor prašine/mirisa svetli zeleno čak i kada je vazduh nečist.	<ul style="list-style-type: none">Vazduh je možda nečist u vreme kada se jedinica uključila. Isključite jedinicu, sačekajte minut a zatim uključite ponovo jedinicu.
Monitor prašine/mirisa svetli narandžasto ili crveno čak i kada je vazduh čist.	<ul style="list-style-type: none">Radnja senzora je pod uticajem ako su otvori senzora prašine prljavi ili zapušeni. Nežno obrišite senzore za prašinu. (Ref. SR-5).
Iz jedinice se čuje zvuk kao da nešto klikće ili otkucava.	<ul style="list-style-type: none">Zvuci kao da nešto klikće ili otkucava mogu da se čuju kada jedinica generiše jone.
Vazduh koji se ispušta ima miris.	<ul style="list-style-type: none">Proverite da vidite da li su filteri značajno uprljani.Očistite ili zamenite filtere.Plasmacluster čistač vazduha emituje male tragove ozona koji može da proizvede miris.
Jedinica ne radi kada je dim od cigarete u vazduhu.	<ul style="list-style-type: none">Da li je jedinica instalirana na lokaciji gde je teško za senzor da otkrije miris dima od cigarete?Da li su otvori senzora blokirani ili zapušeni? (U ovom slučaju, obrišite otvore.) (Ref. SR-5)
Svetlo indikatora filtera je osvetljeno.	<ul style="list-style-type: none">Nakon zamene filtera, povežite kabl za napajanje na izlaz i pritisnite dugme za ponovno podešavanje filtera. (Ref. SR-12)
Monitor prašine/mirisa je isključen.	<ul style="list-style-type: none">Proverite da vidite da li je režim ISKLJUČENOG svetla izabran. Ako jeste, pritisnite dugme za kontrolu svetla da aktivirate indikator svetla. (Ref. SR-11)
Svetlo indikatora dovoda vode se ne pali kada je rezervoar prazan.	<ul style="list-style-type: none">Proverite stirofor plovak za nečistoće. Očistite tacnu za vlažnost. Postarajte se da jedinica bude na površinskom nivou.
Nivo vode u rezervoaru se ne smanjuje ili se sporo smanjuje.	<ul style="list-style-type: none">Proverite da vidite da li je tacna za poboljšanje vlažnosti i rezervoar za vodu pravilno instaliran. Proverite filter za poboljšanje vlažnosti.Očistite ili zamenite filter kada je teško uprljan. (Ref. SR-15 i SR-16).
Svetla monitora prašine/mirisa često menjaju boju.	<ul style="list-style-type: none">Svetla prašine/mirisa automatski menjaju boje kako se otkriju nečistoće od strane senzora za prašinu i senzora za miris.

REŠAVANJE PROBLEMA

SIMPTOM	REŠENJE (nije greška)
<p>Kada se roler / plovak / tacna ukloni.</p>	<ul style="list-style-type: none"> • Instalirajte roler / plovak / tacna po redosledu ispod.
 <p>Particija tacne Tacna za vlažnost Kliknite</p>	
<p>PIOVAK</p> <ol style="list-style-type: none"> 1. Ubacite plovak ispod ovog tabulatora. 2. Ubacite tabulator ili plovak u rupu. 3. Ubacite tabulator na drugu stranu plovka u rupu.  <p>Plovak Tabulator Plovak Pregled profila</p>	<p>ROLER</p> <p>Fiksirajte roler na tacnu sa bočne strane.</p> 
<p>AUTOMATSKO PONOVRNO POKRETANJE</p> <p>Nakon što nestane struje, automatski nastavite rad kada se struja vrati.</p>	<p>Automatsko ponovno podešavanje može da se podesi.</p> <ul style="list-style-type: none"> • Čak i kada je utičnik izvučen ili je razdelnik bačen u toku radnje, radnja se nastavlja kao prethodni režim rada i podešavanja ako se struja vrati.
<div style="display: flex; justify-content: space-between;"> <div data-bbox="137 1429 521 1700"> <p>UKLJUČENO (sa ISKLJUČENOM jedinicom)</p>  <p>(simultano duže od 3 sek.)</p> </div> <div data-bbox="514 1545 816 1700">  </div> <div data-bbox="843 1429 1221 1700"> <p>OTKAZIVANJE (sa ISKLJUČENOM jedinicom)</p>  <p>(simultano duže od 3 sek.)</p> </div> </div> <p>Ako se ☀, ☀, ☀ lampa uključi do 10 sekundi, podešavanje je završeno.</p>	

PRIKAZ GREŠKE

Ako se pojavi greška ponovo, kontaktirajte Sharp servisni centar.

DIGITALNO INDIKACIJA	DETALJI GREŠKE	REŠENJE
E2	Abnormalni filter za vlažnost.	Postarajte se da filter za vlažnost, tačna za vlažnost i roler budu pravilno instalirani a zatim ponovo UKLJUČITE napajanje.
E1	Abnormalni motor ventilatora.	Isključite jединicu, sačekajte minut a zatim uključite ponovo jединicu.
E4	Abnormalna temperatura-senzor vlažnosti.	

SPECIFIKACIJE

Model	UA-HD60E			UA-HD50E			UA-HD40E			
	MAKS	SREDNJE	NISKO	MAKS	SREDNJE	NISKO	MAKS	SREDNJE	NISKO	
Dovod napajanja	220-240 V 50-60 Hz									
Prilagođavanje brzine ventilatora										
Č I Š E N J E VAZDUHA	Brzina ventilatora (m ³ /satu)	396	240	90	306	186	60	216	144	60
	Rangirana snaga (W)	80	24	5,5	54	17	5	25	12	5
	Nivo buke (dBA)	55	45	25	55	43	23	47	37	23
Č I Š T VAZDUH I VLAŽNOST	Brzina ventilatora (m ³ /satu)	366	240	90	288	186	60	180	144	60
	Rangirana snaga (W)	70	26	7	49	20	7	19	14	7
	Nivo buke (dBA)	54	45	25	54	43	23	43	37	23
Vlažnost (mL/sat)*1	660	480	230	600	460	190	440	370	190	
Preporučena veličina sobe (m ²)*2	~48									
Jonski plasmakluster visoke gustine u preporučenoj veličini sobe (m ²)*3	~35									
Kapacitet rezervoara za vodu (L)	3,0									
Senzori	Prašina/Miris/Temperaturata i vlažnost			Prašina/Miris/Temperaturata i vlažnost			Prašina/Temperaturata i vlažnost			
	HEPA sa mikrobijalnom kontrolom *4									
Tip filtera	Prikupljanje prašine									
	Miris									
Dužina kabla (m)	2,0									
Dimenzije (mm)	420 (W) × 242 (D) × 637 (H)			399 (W) × 230 (D) × 615 (H)			399 (W) × 230 (D) × 615 (H)			
Težina (kg)	8,6			7,9			7,9			

*1 • Količina promena vlažnosti u skladu sa unutrašnjom i spoljašnjom temperaturom i vlažnošću.

Količina vlažnosti se povećava dok se temperatura povećava ili se vlažnost smanjuje.

Količina vlažnosti se smanjuje dok se temperatura smanjuje ili se vlažnost povećava.

• Uslovi za merenje: 20 °C, 30 % vlažnost (JEM1426)

*2 • Preporučena veličina sobe odgovara radu jedinice sa maksimalnom brzinom ventilatora.

• Preporučena veličina sobe je područje u kojem data količina čestica prašine može da se ukloni za 30 minuta.

*3 • Veličina sobe u kojoj otprilike 7000 jona može da se izmeri po kubnom centrimetru u centru sobe (pri visini od oko 1,2 metara od poda) kada se proizvod stavi pored zida i radi na MED poziciji rukovanja.

*4 • Filter uklanja više od 99,97% čestica od 0,3-mikro prašine. (JEM1467)

Pripravnost pri napajanju

Kako bi se rukovalo električnim kolom dok je utikač za napajanje ubačen u izlaz u zidu, ovaj proizvod troši oko 0,9 W pripravnog napajanja.

Za čuvanje energije, isključite kabl za napajanje kada se jedinica ne koristi.



Pozor: vaš proizvod je obeležen ovim simbolom. To znači da korišćeni električni i elektronski proizvodi ne treba da se mešaju sa opštim otpadom u domaćinstvu. Postoji odvojeni sistem za prikupljanje za ove proizvode.

A. Informacije o uklanjanju za korisnike (privatna domaćinstva)

1. U Evropskoj Uniji

AKO ŽELITE DA UKLONITE OVU OPREMU, NE KORISTITE OBIČNU KANTU ZA OTPATKE I NE STAVLJAJTE JE U KAMIN!

Korišćena električna i elektronska oprema treba uvek da se prikupi i tretira ODVOJENO u skladu sa lokalnim zakonom.

Odvojeno prikupljanje promoviše tretman zaštite okoline, recikliranje materijala i opadanje finalnog uklanjanja otpada. NEPRAVILNO UKLANJANJE može biti štetno za zdravlje ljudi i okolinu usled određenih supstanci! Odnosite KORIŠĆENU OPREMU lokalnom, obično opštinskom, objektu za prikupljanje, gde je to dostupno.

Ako niste sigurni u vezi sa uklanjanjem, kontaktirajte lokalnu vlast ili prodavca i pitajte za pravilnu metodu uklanjanja.

SAMO ZA KORISNIKE U EVROPSKOJ UNIJI I NEKIM DRUGIM ZEMLJAMA; NA PRIMER NORVEŠKOJ I ŠVAJCARSKOJ: vaše učešće u odvojenom prikupljanju je zakonski obavezno.

Simbol prikazan iznad se pojavljuje na električnoj i elektronskoj opremi (na pakovanju) da bi podsetio korisnike u vezi sa ovim.

Korisnici PRIVATNIH DOMAĆINSTAVA treba da koriste postojeće povratne objekte za korišćenu opremu. Povračaj je besplatan.

Ako se oprema koristila za POSLOVNE SVRHE, molimo vas da kontaktirate SHARP prodavca koji će vas informisati o povračaju. Može vam se naplatiti trošak do kojeg je došlo usled povračaja. Mala oprema (i male količine) mogu da se vrate u vaš lokalni objekat za prikupljanje. Za Španiju: molimo vas da kontaktirate uspostavljeni sistem za prikupljanje ili lokalnu vlast za povračaj korišćenih proizvoda.

2. U drugim zemljama van EU

Ako želite da uklonite ovaj proizvod, molimo vas da kontaktirate lokalnu vlast i pitate za pravi metod uklanjanja.

Za Švajcarsku: korišćena električna ili elektronska oprema može da se besplatno vrati prodavcu, čak i ako ne kupite nov proizvod. Dalji objekti za prikupljanje su navedeni na početnoj strani www.swico.ch ili www.sens.ch.

B. Informacije o uklanjanju za poslovne korisnike.

1. U Evropskoj Uniji

Ako se proizvod koristi za poslovne svrhe i želite da ga uklonite:

Molimo vas da kontaktirate SHARP prodavca koji će vas informisati o povračaju proizvoda. Možda će vam se naplatiti trošak do kojeg dođe usled povračaja i reciklaže. Mali proizvod (i male količine) mogu da se vrate vašem lokalnom objektu za prikupljanje.

Za Španiju: molimo vas da kontaktirate uspostavljeni sistem prikupljanje ili vašu lokalnu vlast za povračaj korišćenih proizvoda.

2. U drugim zemljama van EU

Ako želite da uklonite ovaj proizvod, molimo vas da kontaktirate lokalnu vlast i pitate ih koji je pravi metod uklanjanja.

SHARP®

UA-HD60E

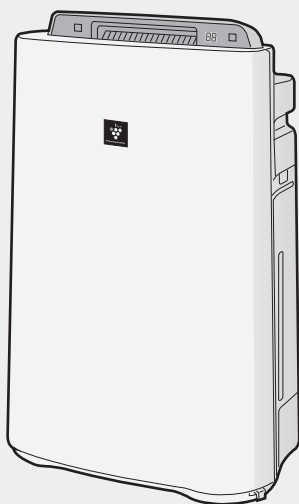
UA-HD50E

UA-HD40E



HIGH-DENSITY 7000*

»Plasmacluster« in »Device of a cluster of grapes« sta blagovni znamki družbe Sharp Corporation.



Prosto stoječa vrsta

ČISTILEC ZRAKA s funkcija vlaženja NAVODILA ZA UPORABO

SLOVENŠČINA

* Številka te tehnološke oznake označuje približno število ionov, dovedenih v 1 cm zraka³, ki je izmerjena v središču prostora z »ioni Plasmacluster visoke gostote 7000« primerne talne površine (1,2 m nad tlemi) pri srednji jakosti pihanja v načinu vlaženja in čiščenja zraka ali v načinu čiščenja zraka, če je vlažilnik/čistilnik zraka ali čistilnik zraka, ki proizvaja ione visoke gostote postavljen ob steno. Ta izdelek odgovarja tovrstnim kapacitetam.

Pred uporabo čistilnika zraka pazljivo preberite navodila za uporabo

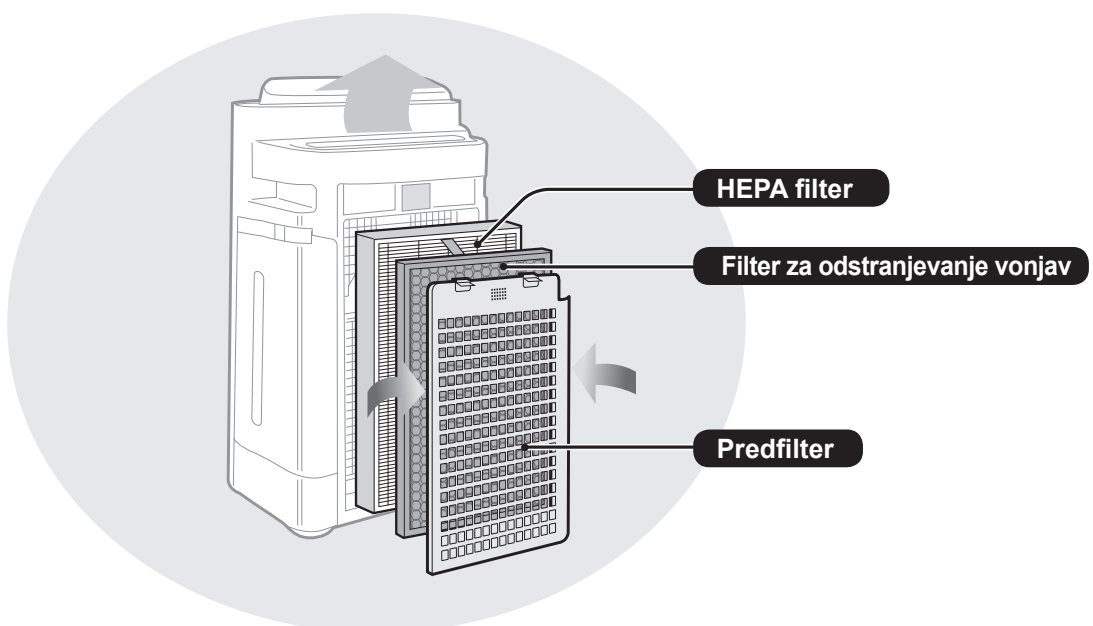
Čistilniki zraka imajo v notranjosti predfilter, pralni filter za osveževanje zraka in HEPA filter, skozi katere prehaja zrak, ki gre iz naprave skozi reže za zrak. HEPA filter iz zraka, ki se pretaka skozenj, lahko odstrani do 99,97 % prašnih delcev velikosti do 0,3 mikrona, hkrati pa vpija neprijetne vonje.

Filter za odstranjevanje vonjav postopoma vpija vonjave, ko te prehajajo skozi filter.

Nekatere vonjave, ki jih vpijejo filtri, se po nekaj časa lahko razgradijo in povzročijo nove neprijetne vonjave. Glede na okolje uporabe, zlasti če izdelek uporabljate v okoljih z izrednimi pogoji (ostrejšimi kot običajno domače okolje), se neprijetni vonji lahko razvijejo prej, kot lahko pričakujete. Če neprijetni vonji ostanejo, zamenjajte filtre.

OPOMBA

Čistilec zraka je zasnovan za odstranjevanje v zraku prisotnega prahu in neprijetnih vonjev, ne pa tudi škodljivih plinov (npr. ogljikovega monoksida, ki ga vsebuje cigaretni dim). Če je vir neprijetnih vonjav v prostoru še vedno prisoten, čistilnik zraka morda ni odstranil vseh neprijetnih vonjav.



(Na splošnih ilustracijah je prikazan model »UA-HD60E«.)

FUNKCIJE

Edinstvena kombinacija tehnologij za obdelavo zraka
Trojni sistem filtracije + Plasmacluster + vlaženje

PRESTREZANJE PRAHU*

Predfilter ujame prah in ostale večje zračne delce.

ODSTRANJUJE NEPRIJETNE VONJE

Filter za osveževanje zraka vpija večino gospodinjstskih neprijetnih vonjav.

ZMANJŠEVANJE DELEŽA CVETNEGA PRAHU IN PLESNI*

HEPA-filter prestreže 99,97 % delcev do velikosti 0,3 mikrona.

OSVEŽEVANJE

Plasmacluster obdela zrak na podoben način, kot narava čisti ozračje z uravnavaanjem deleža pozitivnih in negativnih ionov.

VLAŽENJE

*Ko se zrak pretaka skozi sistem filtrov.

Senzorska tehnologija stalno spremlja kakovost zraka in samodejno prilagaja delovanje naprave, upoštevajoč čistost zraka in njegovo vlažnost.

VSEBINA

POMEMBNA VARNOSTNA NAVODILA ..SI-2

- OPOZORILO
- VARNOSTNI NAPOTKI GLEDE DELOVANJA
- NAVODILA ZA NAMESTITEV
- NAPOTKI GLEDE FILTROV

IMENA DELOVSI-5

- SPREDAJ/ZADAJ
- UPRAVLJALNA PLOŠČA
- ILUSTRIRANI PRIKAZ

PRIPRAVA.....SI-7

- NAMESTITEV FILTRA
- POLNJENJE POSODE ZA VODO

DELOVANJE.....SI-9

- ČIŠČENJE IN VLAŽENJE ZRAKA
- ČIŠČENJE ZRAKA
- ČIŠČENJE Z IONSKO PRHO
- HITROST VENTILATORJA
- PLASMACLUSTER IONI VKL./IZKL.
- VARNOSTNO ZAKLEPANJE

UPORABNE FUNKCIJESI-11

- NADZOR SVETLOSTI
- ČASOVNIK VKLOPA
- ČASOVNIK IZKLOPA
- PRILAGODITEV SENZORJA
- OBČUTLJIVOST ZAZNAVANJA

SKRB IN VZDRŽEVANJESI-12

- INDIKATOR FILTRA
- KAZALO VZDRŽEVANJA
- RAZSTAVLJANJE VLAŽILNIKA
- POSODA ZA VODO
- VLAŽILNI FILTER
- VSTAVEK IN POKROV VLAŽILNIKA
- ZADNJA PLOŠČA
- HEPA FILTER/FILTER ZA ODSTRANJEVANJE VONJAV
- ENOTA
- ZAMENJAVA FILTRA

ODPRAVLJANJE TEŽAVSI-17

SPECIFIKACIJE.....SI-20

Zahvaljujemo se vam za nakup čistilnika zraka SHARP. Pred njegovo uporabo se podrobno seznanite z vsebino navodil za uporabo.

Navodila za uporabo shranite na lahko dostopnem mestu.

POMEMBNA VARNOSTNA NAVODILA

Pri uporabi električnih naprav morate upoštevati osnovne varnostne ukrepe, ter naslednje:

OPOZORILO – Za zmanjšanje nevarnosti električnega udara, požara ali telesnih poškodb:

- Pred uporabo naprave pozorno preberite navodila.
- Napravo priklopite le v 220~240 V električno napajanje.
- **Enote ne uporabljajte, če je električni kabel ali vtikač poškodovan, oziroma, če je električna vtičnica slabo pritrjena.**
- Občasno očistite prah z vtikača.
- **V reže za dovajanje ali odvajanje zraka nikoli ne vstavljajte prstov ali drugih predmetov.**
- **Pri odstranjevanju napajalnega kabla iz vtičnice vedno držite za vtikač in nikoli ne vlecite za kabel.**

Obstaja nevarnost električnega udara in/ali požara zaradi kratkega stika.

- Pazite, da ne poškodujete napajalnega kabla, saj lahko pride do električnega udara, pregrevanja ali požara.
- **Nikoli ne odstranjajte električnega vtikača, če imate mokre roke.**
- **Enote nikoli ne uporabljajte poleg plinskih naprav ali odprtega ognja.**
- Ko polnite posodo za vodo, čistite enoto ali ko je ne uporabljate, jo odklopite z napajanja. Obstaja namreč nevarnost električnega udara.
- **Če je električni vtikač poškodovan, ga mora zamenjati proizvajalčev serviser, Sharpov pooblaščen servisni center ali podobno usposobljena oseba in tako preprečiti mogočo nevarnost.**
- Servis čistilnika zraka lahko izvaja le Sharpov pooblaščen servisni center. Za vsakršna vprašanja, odpravljanje težav, prilagoditve ali popravila naprave se posvetujte z najbližjim servisnim centrom.
- Naprave ne uporabljajte v okoljih z aerosolnimi insekticidi ali v prostorih, kadar so v njih olje, dim, cigaretne iskre, kemične pare, niti v prostorih, kjer se lahko naprava zmoči, kot je npr. kopalnica.
- Pri čiščenju enote bodite pazljivi. Močna in jedka čistila lahko poškodujejo zunanost naprave.
- Pri prenašanju naprave najprej odstranite posodo za vodo in vlažilni pladenj ter enoto primite za ročaja na obeh straneh.
- Nikoli ne pijte vode iz vlažilnega pladnja ali posode za vodo.
- Dnevno zamenjajte vodo v posodi za vodo s svežo vodo iz pipe ter redno čistite posodo za vodo in vlažilni pladenj. (glej SI-13 in SI-14). Ko enote ne uporabljate, odstranite vodo iz posode za vodo ter vlažilnega pladnja. Puščanje vode v posodi za vodo in/ali vlažilnem pladnju lahko povzroči nastajanje usedlin, bakterij in tvorjenje neprijetnega vonja.

V teh primerih bakterije lahko povzročijo škodljive fizične učinke.

- Uporaba te naprave ni namenjena otrokom, mlajšim od 8 let, in osebam z zmanjšanimi fizičnimi, senzoričnimi in mentalnimi zmožnostmi ali z nezadostnimi izkušnjami in znanjem o pravilni uporabi, razen če te osebe niso bile ustrezno podučene s strani odgovornega in zato razumejo možna tveganja. Otroci se ne smejo igrati z napravo, prav tako ne smejo opravljati čiščenja in vzdrževanja brez nadzora.

OPOMBA - Motnje radijskega in televizijskega sprejema

Ta čistilnik zraka lahko povzroča motnje sprejemanja radijskega in televizijskega signala, zato v takšnih primerih poskusite z enim od naslednjih ukrepov:

- Prestavite ali obrnite anteno sprejemnika.
- Povečajte razmik med enoto in radijskim/televizijskim sprejemnikom.
- Povežite opremo v vtičnico drugega tokokroga, kot v katerega je priklopljen sprejemnik.
- Posvetujte se s trgovcem ali izkušenim strokovnjakom za radijske/televizijske naprave.

VARNOSTNI NAPOTKI GLEDE DELOVANJA

- Ne blokirajte rež za dovod in/ali odvod zraka.
- Enote ne uporabljajte poleg ali na vročih predmetih, kot so pečice ali grelniki, niti ne tam, kjer bi lahko prišla v stik s paro.
- Med delovanjem naj bo enota vedno v pokončnem položaju.
- **Pri premikanju enote jo vedno držite za ročaja na obeh straneh.**
Med delovanjem enote ne premikajte.
- Medtem, ko vlečete napravo na kolescih, ne spreminjajte smeri.
- Napravo dvignite in premaknite iz podlage, kot je npr. preproga, neraven pod ali pod, ki se hitro poškoduje.
- Premikanje na kolescih naj poteka vodoravno.
- Pred premikom izključite napravo in odstranite posodo za vodo in pri tem pazite, da se ne zataknete s prsti.
- **Enote ne vključite, če filtri, posoda za vodo in vlažilni pladenj niso pravilno nameščeni.**
- **HEPA-filtra in filtra za odstranjevanje vonjav ne perite in uporabljajte ponovno.**
Ne le, da takšno dejanje ne izboljša delovanja filtra, lahko celo povzroči električni udar ali motnje v delovanju.
- **Zunanost naprave čistite zgolj z mehko krpo.**
Ne uporabljajte hitro hlapljivih tekočin in/ali čistilnih sredstev.
Površino naprave bi pri tem lahko poškodovali ali opraskali.
Dodatno pa bi tudi senzorji lahko začeli narobe delovati.
- **Pogostost vzdrževalnih posegov (čiščenja vodnega kamna) je odvisna od trdote in čistosti vode, ki jo uporabljate; tršo vodo uporabljate, pogosteje boste morali odstranjevati vodni kamen.**
- **Enota naj bo oddaljena od vode.**

POMEMBNA VARNOSTNA NAVODILA

- Uporabljajte le svežo vodo iz pipe. Uporaba drugačne vode lahko povzroči nastajanje usedlin, spor in/ali bakterij.
- Posode za vodo ne tresite, ko držite za ročaj.
- Vlažilnega filtra ne odstranjajte iz okvirja filtra.
- Pazite, da ne polivate vodo pri odstranjevanju ali čiščenju vlažilnega pladnja.
- Valja in plovca ne odstranjajte.
Glejte SI-18, če plovec in/ali valj nista več na svojem mestu.
- Za vzdrževanje vlažilnega pladnja in pokrova ne uporabljajte čistilnih sredstev. Lahko povzročijo deformacijo, izgubo barve, razpoke (izpuščanje vode).
- Pazite, da ne drgnite premočno po zadnji plošči med vzdrževanjem.
- Pazite, da filtra med pranjem ne boste upogibali ali zvijali.

NAPOTKI ZA NAMESTITEV

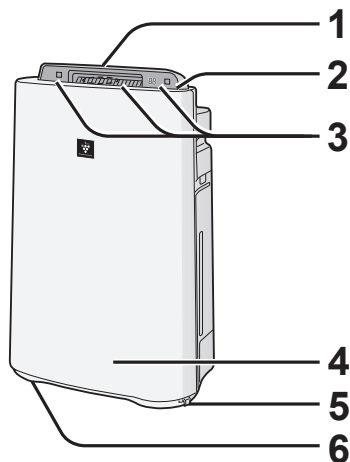
- **Pri nameščanju enote pazite, da jo boste postavili vsaj 2 m proč od opreme, ki oddaja električno valovanje, kot recimo televizijski ali radijski sprejemnik, saj tako preprečite motnje.**
- **Enote ne postavljajte na mesta, kjer je senzor lahko izpostavljen neposrednemu vetru.**
Enota pri tem morda ne bi pravilno delovala.
- **Izogibajte se uporabi enote na lokacijah, kjer bi pohišstvo, tkanine ali drugi predmeti lahko preprečili pravilen dotok in/ali odvod zraka.**
- **Izogibajte se uporabi naprave na lokacijah, kjer je lahko izpostavljena kondenzaciji ali drastičnim temperaturnim nihanjem. Primerna temperatura prostora je med 5 - 35 °C.**
- **Enoto postavite na stabilno mesto z zadostnim kroženjem zraka.**
Če enoto postavite na debelejšo preprogo, bo med delovanjem morda začela blago vibrirati.
Za preprečevanje odtekanja vode iz posode za vodo/vlažilnega pladnja, enoto vedno postavite na ravno površino.
- **Naprave ne postavljajte na mastna ali zakajena mesta.**
Površina naprave se lahko poškoduje, posledično pa lahko pride tudi do nepravilnega delovanja senzorja.
- **Za zagotavljanje ustreznega pretoka zraka postavite napravo približno 30 cm od stene.**
Zmogljivost zbiranja prahu se ne poslabša, tudi če enoto uporabljate 3 cm stran od stene, a jo postavite čim dlje od stene, saj jo lahko umaže.

NAPOTKI GLEDE FILTROV

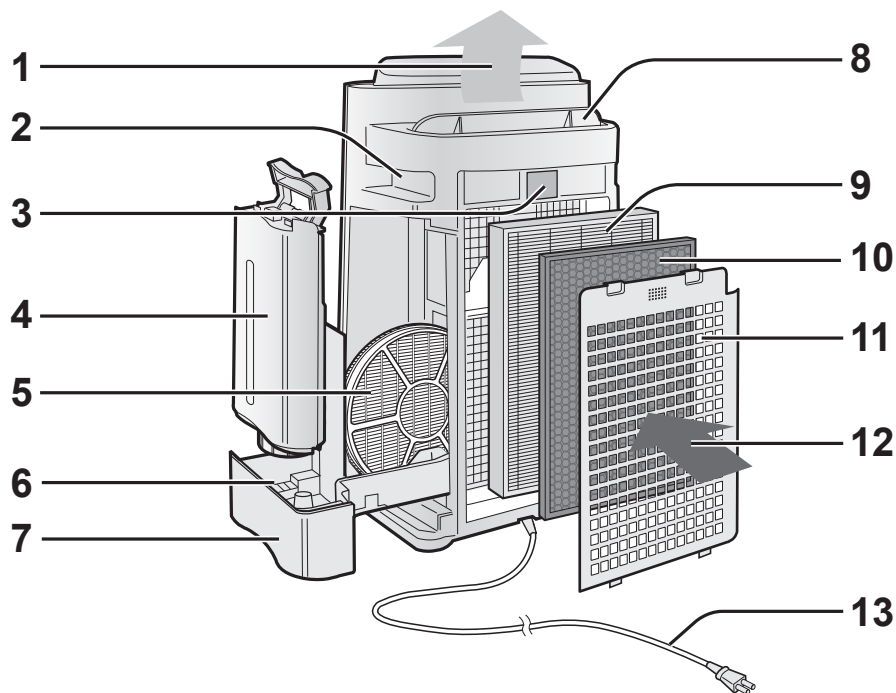
- Za pravilno nego in vzdrževanje filtrov, sledite navodilom v tem priročniku.

IMENA DELOV

SPREDAJ/ZADAJ



1	Odvod zraka (spredaj)
2	Upravljalna plošča (glej SL-6)
3	Zaslon (glej SL-6)
4	Glavna enota
5	Jeziček (2 lokaciji)
6	Kolesce (4 lokacije)

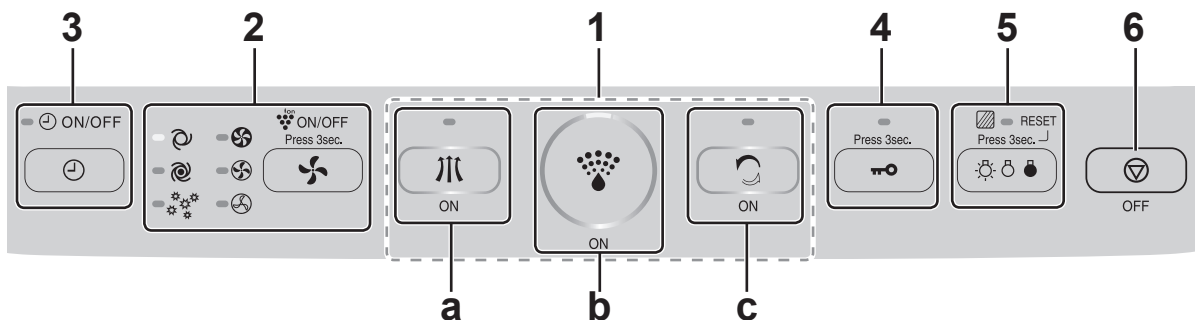


(Oblika vtiča je odvisna od države.)

1	Odvod zraka	6	Plovec
2	Ročaj (2 lokaciji)	7	Vlažilni pladenj
3	Senzor (interni) •Senzor prahu •Senzor temperature/vlažnosti •Senzor vonjav (samo UA-HD60E in UA-HD50E)	8	Loputa (samod.)
		9	Filter HEPA (bel)
		10	Filter za odstranjevanje vonjav (črn)
		11	Zadnja plošča (prefilter)
4	Posoda za vodo	12	Dovod zraka
5	Vlažilni filter	13	Napajalni kabel / vtič

IMENA DELOV

UPRAVLJALNA PLOŠČA



1	Gumb ZA VKLOP	
a	Gumb za ČIŠČENJE ZRAKA/INDIKATORSKA LUČKA (zelena)	
b	Gumb za ČIŠČENJE in VLAŽENJE ZRAKA/INDIKATORSKA LUČKA (zelena)	
c	Gumb za ČIŠČENJE Z IONSKO PRHO/INDIKATORSKA LUČKA (zelena)	
2	<ul style="list-style-type: none"> • Gumb za HITROST VENTILATORJA/INDIKATORSKA LUČKA (zelena) • Gumb za VKLOP / IZKLOP ionov Plasmacluster (pritisnite za 3 s) / INDIKATORSKA LUČKA (zelena) 	<ul style="list-style-type: none"> 5 • Gumb za NADZOR SVETLOSTI • Gumb za PONASTAVITEV FILTRA (pritisnite za 3 s) / INDIKATORSKA LUČKA (oranžna)
3	Gumb za VKLOP / IZKLOP ČASOVNIKA/INDIKATORSKA LUČKA (zelena)	6 Gumb za IZKLOP
4	Gumb za VARNOSTNO ZAKLEPANJE (pritisnite za 3 s) / INDIKATORSKA LUČKA (zelena)	

ILUSTRIRANI PRIKAZ

Lučka za ione Plasmacluster

modra..... Plasmacluster ioni VKLJ.
ne sveti..... Plasmacluster ioni IZKL:

Monitor vlažnosti

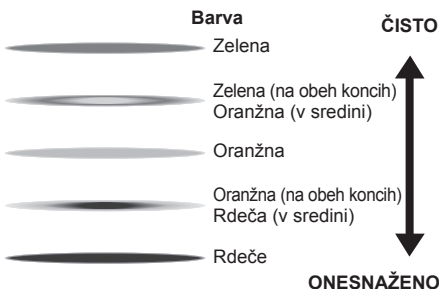
Prikazuje približno raven vlažnosti v prostoru.
 Nastavitve vlažnosti ni mogoče prilagoditi.



Merilnik prahu/neprijetnih vonjav*

Merilnik prahu/neprijetnih vonjav zaznava prah v prostoru in prikazuje 5-stopenjsko intenzivnost z barvnimi spremembami.

*S senzorjem vonjav sta opremljeni napravi UA-HD60E in UA-HD50E.



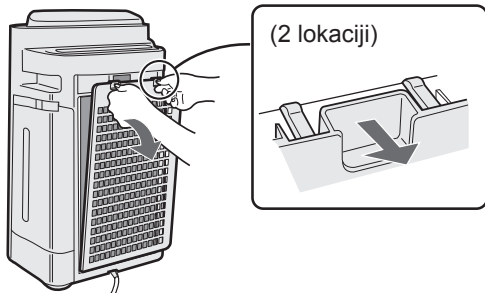
Lučka za vlaženje

zelenaVlažilnik VKL.
izkl.Vlažilnik IZKL.
rdeča..... napolnite vodo (utripa)



NAMESTITEV FILTRA

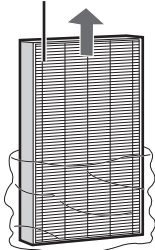
1



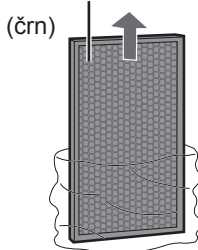
Odstranite zadnjo ploščo.

2

Filter HEPA (bel)

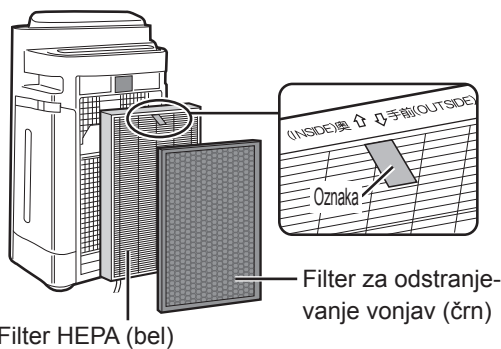


Filter za odstranjevanje vonjav



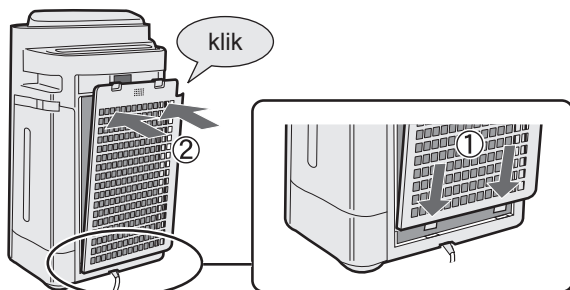
Filte vzemite iz plastične vrečke.

3



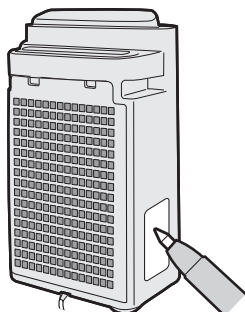
Namestite filtre po prikazanem vrstnem redu.

4



Namestite zadnjo ploščo.

5



Na podatkovno nalepko vpišite začetni datum uporabe.

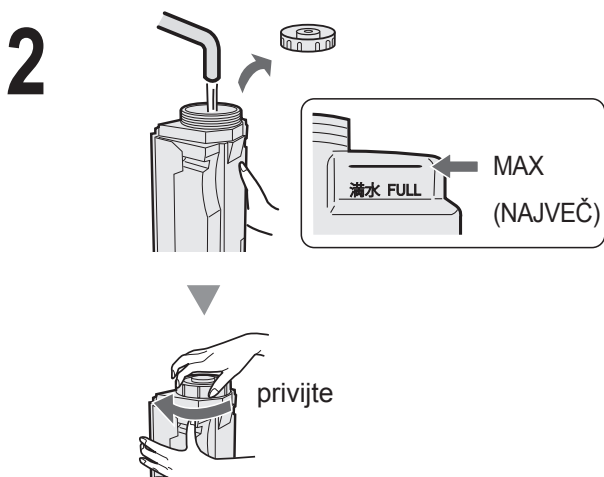


POLNJENJE POSODE ZA VODO

Pri uporabi načina za čiščenje in vlaženje zraka ali čiščenja z ionsko prho.



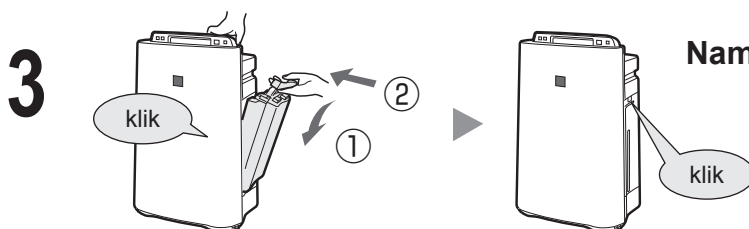
Odstranite posodo za vodo tako, da potisnete ročaj navzdol in ga povlečete naprej.



Napolnite jo z vodo iz pipe.

VARNOSTNI NAPOTEK

- Prepričajte se, da pokrovček dobro tesni.
- Če se voda pri točenju razlije po površini posode jo obrišite.
- Posodo za vodo med prenašanjem držite za oba ročaja in v pokončnem položaju.



Namestite posodo za vodo.

VARNOSTNI NAPOTEK

- Enote ne izpostavljajte vodi, saj lahko pride do kratkega stika ali električnega udara.
- V posodo za vodo ne točite vroče vode (40 °C), kemičnih snovi, aromatičnih substanc, umazane vode in drugih škodljivih snovi, saj lahko povzročijo poškodbe in/ali motnje v delovanju.
- Uporabljajte le svežo vodo iz pipe. Uporaba drugačne vode lahko povzroči nastajanje usedlin, spor in/ali bakterij.

ČIŠČENJE IN VLAŽENJE ZRAKA

Za hitro čiščenje zraka, zmanjševanje vonjav in vlaženje.

START (ZAČETEK)



ON

ZAUSTAVITEV



OFF

- Loputa se odpre in enota začne delovati samodejno.
- Izberite zeleno hitrost vrtenja. (glej SI-10)
- Delovanje se prične v načinu, uporabljenem pred zadnjim izklopom naprave, razen če je bil napajalni kabel izklopljen.

OPOMBA

- Napolnite posodo z vodo. (glej SL-8)
- Ko je posoda za vodo prazna, bo naprava delovala v načinu "ČIŠČENJA ZRAKA" in ❄️ utripala (rdeče).
- ❄️ zasveti (zeleno) med delovanjem vlaženja.

Opis načina samodejnega vlaženja zraka

Senzorji za temperaturo/vlaženje samodejno zaznavajo stanje in prilagajajo intenzivnost vlaženja glede na spremembe temperature prostora. Odvisno od velikosti in vlažnosti prostora vlažnost zraka ne sme doseči 55~65 %. V teh primerih priporočamo, da uporabite način ČIŠČENJA IN VLAŽENJA ZRAKA/MAKSIMALNO).

Temperatura	Vlažnost
~18 °C	65 %
18 °C~24 °C	60 %
24 °C~	55 %

ČISTI ZRAK

Uporabite, kadar dodatno vlaženje ni potrebno.

START (ZAČETEK)



ON

ZAUSTAVITEV



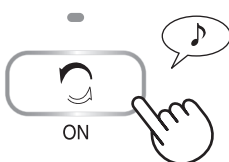
OFF

- Loputa se odpre in enota začne delovati samodejno.
- Izberite zeleno hitrost vrtenja. (glej SI-10)
- Delovanje se prične v načinu, uporabljenem pred zadnjim izklopom naprave, razen če je bil napajalni kabel izklopljen.

ČIŠČENJE Z IONSKO PRHO

V zrak izpusti ione Plasmacluster visoke gostote in 60 minut ustvarja visok pretok zraka.

START (ZAČETEK)



ON

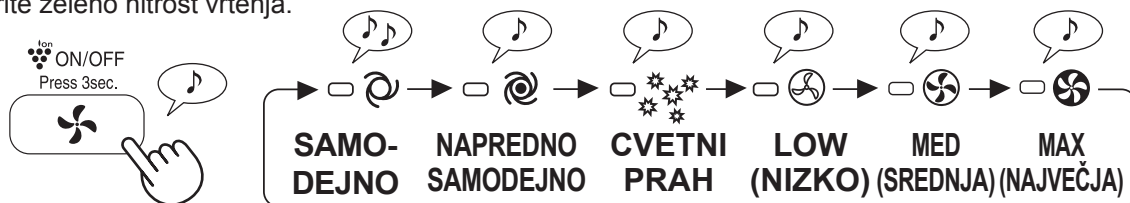
OPOMBA

- Loputa se odpre in enota začne delovati samodejno.
- Če je »Plasmacluster Ion ❄️ IZKL., se ioni plasmacluster ne bodo izpuščali v zrak.
- Ko je delovanje zaključeno, se bo enota preklpila v prejšnji način delovanja.
- Med delovanjem lahko ta način zamenjate, vendar način ČIŠČENJA Z IONSKO PRHO po preklopu načina ne bo deloval.
- Naprava 10 minut izpušča ione Plasmacluster z največjim pretokom zraka in zbira prah, pri tem pa zmanjšuje statično elektriko. Zatem bo delovalo vlaženje z močnim pretokom zraka za 50 minut.
- Vlaženje se zaustavi in lučka za vlaženje se izklopi, ko vlažnost doseže primerno raven.
- Ko je posoda za vodo prazna, lučka za vlaženje utripa (rdeče) in naprava bo delovala brez vlaženja.

DELOVANJE

HITROST VENTILATORJA

Izberite želeno hitrost vrtenja.



OPOMBA

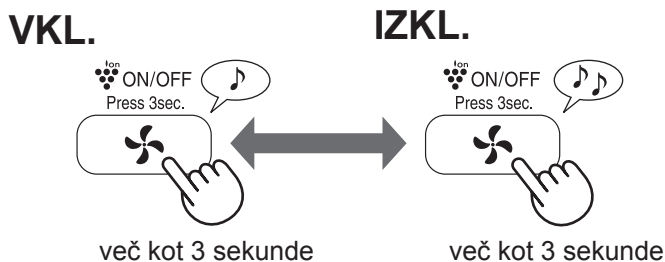
SAMODEJNO Hitrost ventilatorja se prilagaja samodejno (med VISOKO in NIZKO), upoštevajoč delež onesnaženosti zraka. Za učinkovito čiščenje zraka senzori zaznavajo delež onesnaženosti zraka.

NAPREDNO SAMODEJNO Naprava bo samodejno delovala z močnejšo jakostjo od običajne z intenzivnim izpuščanjem ionov Plasmacluster visoke gostote in zajemanjem prahu. Ko vlažnost preseže 70 %, naprava neprekinjeno izpušča močan zračni tok.

CVETNI PRAH Občutljivost SENZORJA ZA PRAH je samodejno nastavljena na »VISOKO« in hitro zazna nečistoče, kot je prah in cvetni prah, ter očisti zrak.

PLASMACLUSTER IONI VKL./IZKL.

(med delovanjem)

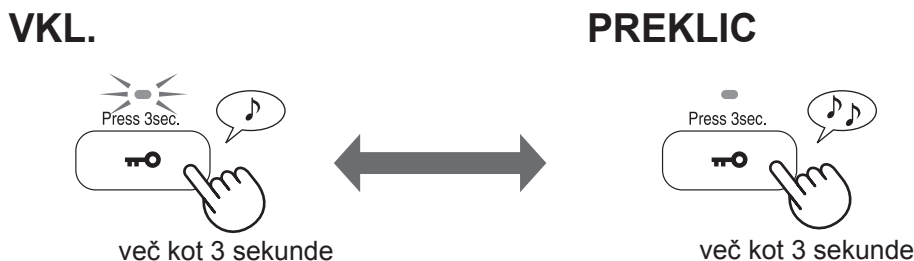


Ko so ioni Plasmacluster IZKLJUČENI, je lučka za ione Plasmacluster (modra) izključena.



VARNOSTNO ZAKLEPANJE

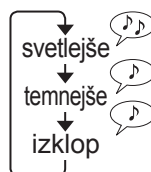
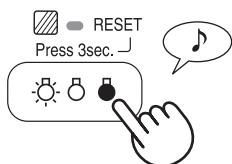
Delovanje zaslona naprave bo zaklenjeno. Metoda je enaka zagonu.



UPORABNE FUNKCIJE

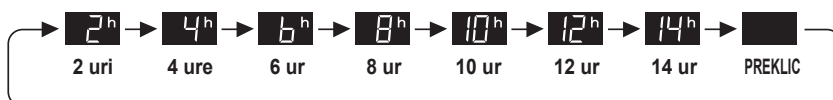
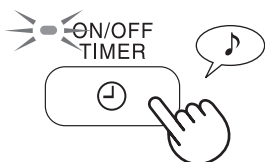
NADZOR SVETLOSTI

S to funkcijo lahko izberete želeno svetlost.



ČASOVNIK VKLOPA

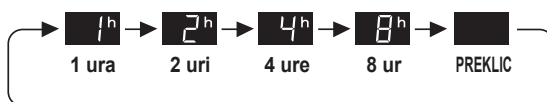
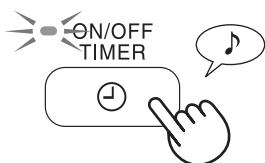
Izberite želeno dolžino časa. Naprava se samodejno zažene, ko izbrani čas poteče.



(ko je naprava IZKL.)

ČASOVNIK IZKLOPA

Izberite želeno dolžino časa vključene naprave. Enota se samodejno zaustavi, ko izbrani čas poteče.



NASTAVITVE OBČUTLJIVOSTI SENZORJA

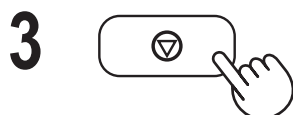
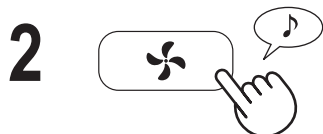
Nastavite izbiro na »low« (nizko), če MERILNIK PRAHU/NEPRIJETNIH VONJAV neprestano sveti rdeče in tako znižate občutljivost zaznavanja, oziroma nastavite izbiro na »high« (visoko), če MERILNIK PRAHU/NEPRIJETNIH VONJAV neprestano sveti zeleno in tako zvišate občutljivost zaznavanja.

*S senzorjem vonjav sta opremljeni samo napravi UA-HD60E in UA-HD50E.



RDEČE.....NASTAVITE na »LOW«
ZELENO...NASTAVITE na »HIGH«

(ko je naprava IZKL.)



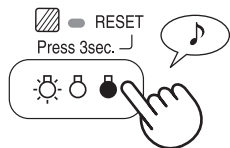
VARNOŠTNI NAPOTEK

- Če v 8 sekundah od nastavitve občutljivosti senzorja ne pritisnete gumba za IZKLOP, se bo nastavev shranila samodejno.
- Nastavev občutljivosti senzorja bo shranjena, tudi če je naprava odklopljena.



INDIKATOR FILTRA

Pri delovanju z jakostjo pihanja »MEDIUM« se INDIKATORSKA LUČKA vključi po približno 720 urah. (30 dni × 24 ur = 720)
(Čas osvetlitve se razlikuje od pribl. 360–1080 ur glede na jakost on pihanja.)



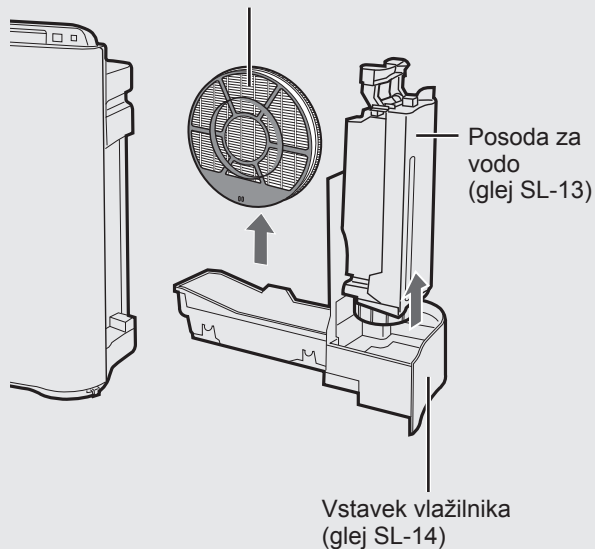
Opomnik za vzdrževanje spodnjih delov.
Po opravljenem vzdrževanju ponastavite indikator filtra. (glej SL-13)

več kot 3 sekunde

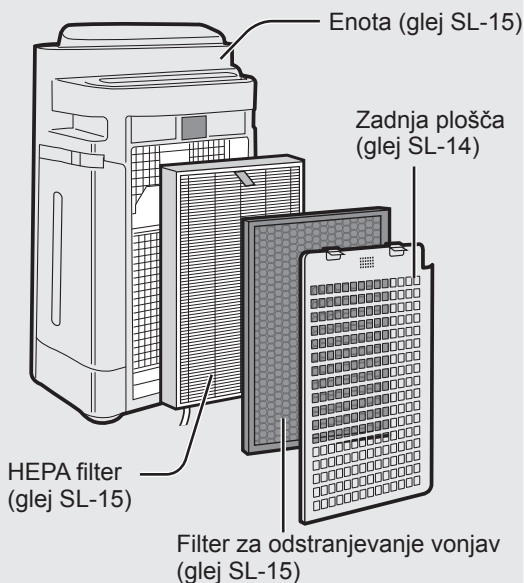
KAZALO VZDRŽEVANJA

- Indikatorska lučka filtra se vključi.

Vlažilni filter (glej SL-13)

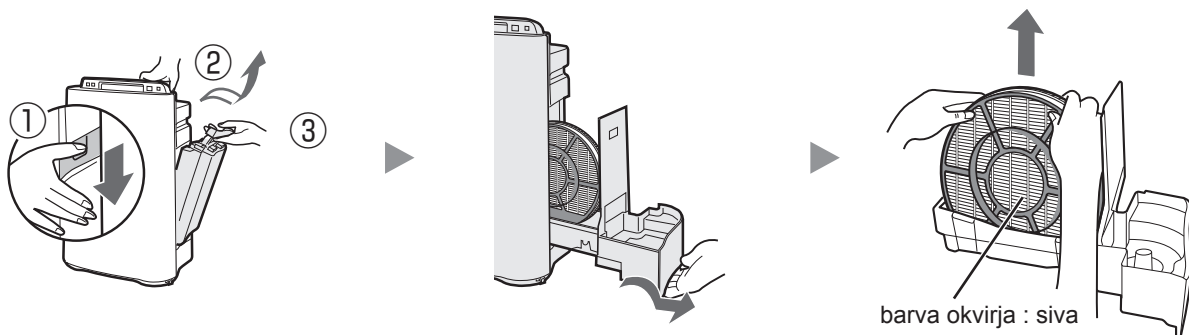


- Iz odvodnih odprtih prihajajo neprijetne vonjave.
- Delovanje filtra ni ustrezno in/ali vonj ni odstranjen.



RAZSTAVLJANJE VLAŽILNIKA

Po vzdrževanju natančno zamenjajte dele.



POSODA ZA VODO

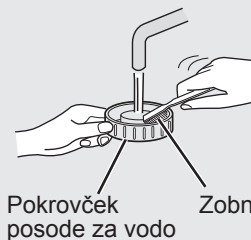
Notranjost sperite z manjšo količino vode.



VARNOSTNI NAPOTEK

- Posode za vodo ne tresite, ko držite za ročaj.
- Posode za vodo ne postavljajte na tla s pokrovčkom na spodnji strani (saj lahko pride do puščanja vode).

OPOMBA za trdovratno umazanijo ...



Pokrovček posode za vodo
Zobna ščetka

Notranjost posode očistite z mehko gobico in pokrov z bombažno krpico ali ščetko.

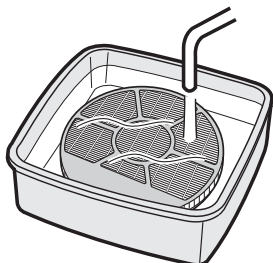
Izperite z veliko vode.

VLAŽILNI FILTER

- Vlažilnega filtra ne odstranjajte iz okvirja filtra.

VARNOSTNI NAPOTEK

- Pazite, da ne polijete vode iz vlažilnega pladnja.



OPOMBA za trdovratno umazanijo ...

- 30 minut namakajte v vodi s sredstvom za odstranjevanje vodnega kamna.

VARNOSTNI NAPOTEK

Če uporabljate limonin sok, podaljšajte čas namakanja.

- Sredstvo za odstranjevanje vodnega kamna izperite z veliko vode.

Sredstvo za odstranjevanje vodnega kamna

- Citronska kislina (na voljo v nekaterih drogerijah ali pekarnah)
- 100 % ustekleničen limonin sok brez pulpe.

<Uporaba citronske kisline>

2 ½ skodelici vode

dobro premešajte!



3 čajne žličke

<Uporaba limoninega soka>

3 skodelice vode

dobro premešajte!

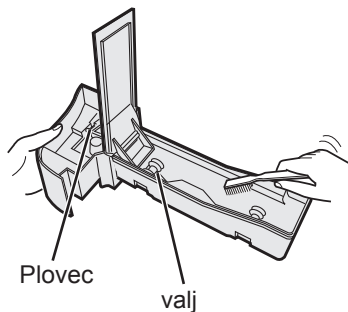


¼ skodelice



VSTAVEK IN POKROV VLAŽILNIKA

Očistite notranjost vlažilnega pladnja s ščetko.

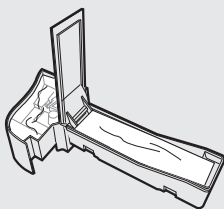


VARNOSTNI NAPOTEK

- Valja in plovec ne odstranjujte.
- Če plovec in valj nista več na mestu. (glej SI-18)

OPOMBA za trdovratno umazanijo ...

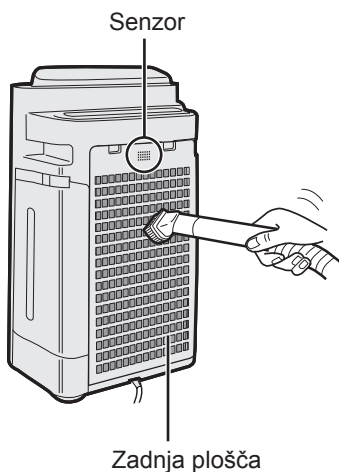
PLADENJ



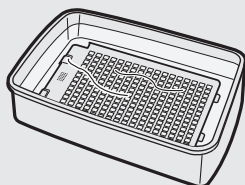
1. Pladenj do polovice napolnite z vodo.
2. Dodajte manjšo količino sredstva za pomivanje.
3. Pustite namočeno 30 minut.
4. Sredstvo za pomivanje izperite s čisto vodo.

ZADNJA PLOŠČA

Prah nežno odstranite s podaljškom sesalnika ali podobno napravo.



OPOMBA za trdovratno umazanijo ...



1. 10 minut namakajte v vodi s sredstvom za pomivanje.

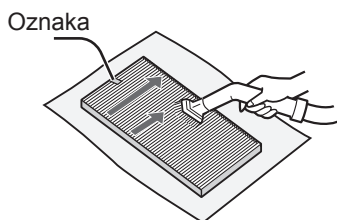
VARNOSTNI NAPOTEK

Zadnje plošče NE drgnite močno.

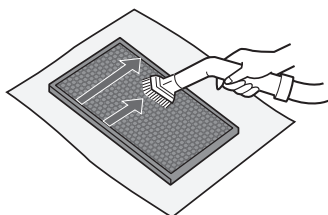
2. Sredstvo za pomivanje izperite s čisto vodo.
3. Filter temeljito osušite v dobro zračenem prostoru.

Prepričajte se, da ste odklopili napajalni kabel.

HEPA FILTER/ FILTER ZA ODSTRANJEVANJE VONJAV



Filter HEPA (bel)



Filter za odstranjevanje vonjav (črn)

Odstranite prah na HEPA-FILTRU in FILTRU ZA ODSTRANJEVANJE VONJAV.

VARNOSTNI NAPOTEK

Ne PERITE v vodi in POSUŠITE na soncu.

• HEPA-FILTER

Očistite ga lahko samo na označeni strani. Nasprotni strani ne čistite.

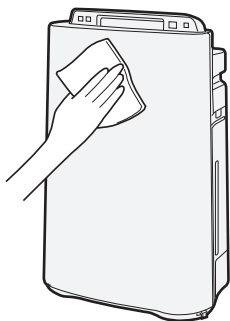
Filter je občutljiv, zato nanj ne pritiskajte premočno.

• FILTER ZA ODSTRANJEVANJE VONJAV

Očistite ga lahko na obeh straneh.

Filter lahko zlomite, če nanj delujete s preveliko silo, zato bodite pazljivi.

ENOTA



Obrišite s suho, mehko krpo

VARNOSTNI NAPOTEK

• Ne uporabljajte visoko hlapljivih tekočin

Razredčilo za barve in polirna pasta lahko poškodujeta površino naprave.

• Ne uporabljajte razkužil

Njihove sestavine lahko poškodujejo površino naprave.



ZAMENJAVA FILTRA

Čas zamenjave

Življenjska doba filtra je odvisna od klimatskih razmer prostora, v katerem uporabljate napravo, uporabe ter postavitve enote. Če po delovanju še vedno zaznavate neprijetne vonjave, zamenjajte filter. (glej »Pred uporabo čistilnika zraka pazljivo preberite navodila za uporabo«)

Življenjska doba in obdobje za zamenjavo filtra je izračunana ob 5 pokajenih cigaretah dnevno. Zmogljivost zbiranja prahu in odstranjevanja vonjav je polovična v primerjavi z novim filtrom.

Če izdelek uporabljate v razmerah, ki odstopajo od običajne gospodinjske uporabe, priporočamo pogostejšo zamenjavo filtra.

•HEPA-filter	pribl. 10 let po odprtju
•Filter za odstranjevanje vonjav	pribl. 10 let po odprtju
•Vlažilni filter	pribl. 10 let po odprtju

Model nadomestnega filtra

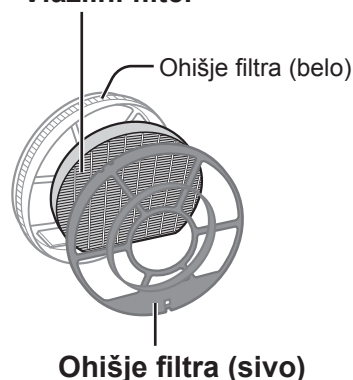
Za nakup nadomestnega filtra povprašajte vašega trgovca.

MODEL ČISTILNIKA ZRAKA	MODEL NADOMESTNEGA FILTRA		
	HEPA-filter: 1 enota	Filter za odstranjevanje vonjav: 1 enota	Vlažilni filter (1 enota)
UA-HD40E	UZ-HD4HF	UZ-HD4DF	UZ-HD6MF
UA-HD50E	UZ-HD4HF	UZ-HD4DF	
UA-HD60E	UZ-HD6HF	UZ-HD6DF	

OPOMBA

Podatkovno nalepko uporabite kot opomnik za naslednjo zamenjavo.

Vlažilni filter



Odlaganje filtrov

Rabljene filtre odlagajte skladno z lokalnimi zakoni in uredbami.

Materiali HEPA-filtra:

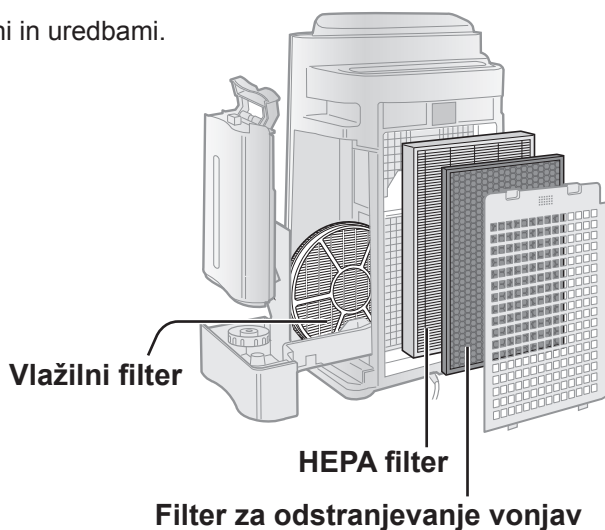
- Filter: polipropilen
- Okvir: poliester

Sestavine filtra za odstranjevanje vonjav:

- Odstranjevalec vonjav: aktivno oglje
- Filter : poliester, umetna svila

Sestavine filtra vlažilnika zraka:

- Filter : umetna svila, poliester

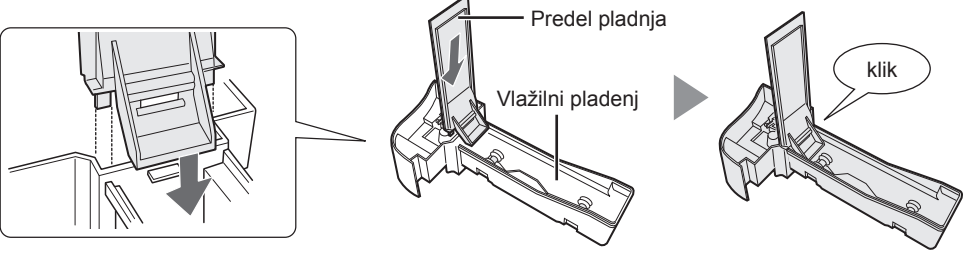
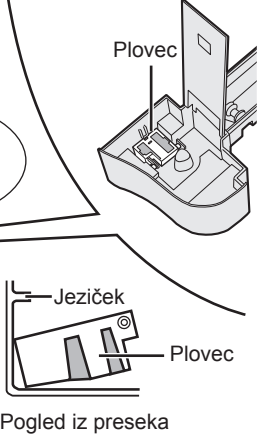
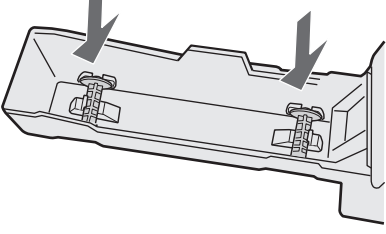
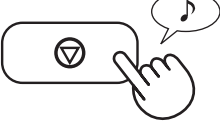
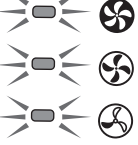






ODPRAVLJANJE NAPAK

Preden kontaktirate serviserja preverite priporočila s spodnje tabele za odpravljanje motenj v delovanju, saj težava morda ne predstavlja okvare enote.

ZNAK	UKREP (ni okvara enote)
Neprijetne vonjave in dim niso odstranjeni	<ul style="list-style-type: none">Očistite ali zamenjajte filtre takoj, ko opazite, da so prezasičeni z nečistočami in težko pralni. (glej SL-12, SL-13, SL-15)
Merilnik prahu/neprijetnih vonjav sveti zeleno, čeprav zrak ni čist.	<ul style="list-style-type: none">Zrak je bil morda nečist, ko ste vklopili napravo. Odklopite enoto, počakajte eno minuto in jo priklopite nazaj.
Merilnik prahu/neprijetnih vonjav sveti oranžno ali rdeče, čeprav je zrak čist.	<ul style="list-style-type: none">Delovanje senzorja je oteženo, če so odprtine senzorja prahu zapacane ali zamašene. Nežno očistite senzorje prahu (glej SL-5).
Iz enote prihajajo klikajoči ali pokajoči zvoki.	<ul style="list-style-type: none">Ko enota proizvaja ione, iz nje lahko prihajajo klikajoči ali pokajoči zvoki.
Iz enote prihajajoči zrak ima neprijeten vonj.	<ul style="list-style-type: none">Preverite, da filtri niso zapacani.Očistite ali zamenjajte filtre.Čistilniki zraka Plasmacluster oddajajo majhne količine ozona, ki ima lahko neprijeten vonj.
Enota ne deluje, če je v zraku cigaretni dim	<ul style="list-style-type: none">Ali je enota postavljena na mesto, kjer senzor težko zaznava prisotnost cigaretnega dima?Ali so reže senzorja prahu zapacane ali prekrite? (V tem primeru jih očistite.) (glej SL-5)
Indikatorska lučka filtra sveti.	<ul style="list-style-type: none">Po zamenjavi filtrov priklopite napajalni kabel v vtičnico in pritisnite gumb za ponastavitev filtra. (glej SL-12)
Merilnik prahu/neprijetnih vonjav je izključen.	<ul style="list-style-type: none">Preverite, če je izbran način IZKLOPA luči. V tem primeru pritisnite gumb nadzora svetlosti in jih aktivirajte. (glej SL-11)
Indikator dobave vode ne sveti, čeprav je posoda za vodo prazna.	<ul style="list-style-type: none">Preverite stanje plovca iz stiropora. Očistite vlažilni pladenj. Poskrbite, da bo enota stala na ravni površini.
Gladina vode v posodi se niža zelo počasi ali se ne niža.	<ul style="list-style-type: none">Preverite, če sta vlažilni pladenj in posoda za vodo pravilno nameščena. Preverite vlažilni filter.Očistite ali zamenjajte filter, nasičen z nečistočo. (glej SL-15 in SL-16).
Lučke merilnika prahu/neprijetnih vonjav zelo pogosto menja- jo barve.	<ul style="list-style-type: none">Lučke merilnika prahu/neprijetnih vonjav samodejno spremenijo barvo, če senzor prahu ali senzor neprijetnih vonjav zazna nečistočo.

ODPRAVLJANJE NAPAK

ZNAK	UKREP (ni okvara enote)
<p>Če je bil valj/plovec/predel pladnja odstranjen.</p>  <p>PLOVEC</p> <ol style="list-style-type: none"> 1. Vstavite plovec pod ta jeziček. 2. Vstavite jeziček v to odprtino. 3. Vstavite jeziček na drugi strani plovca v ležišče.  <p>VALJ Popravite valj s strani.</p> 	<ul style="list-style-type: none"> • Namestite valj/plovec/pladenj po spodnjem vrstnem redu.
<p>SAMODEJNI PONOJNI ZAGON</p> <p>Po izpadu energije se delovanje samodejno nadaljuje, ko se električni tok vrne.</p> <p>VKL. (ko je naprava IZKL.)</p>  <p>(istočasno za več kot 3 sek.)</p>  <p>Če , ,  lučka zasveti za 10 sekund, je nastavev zaključena.</p>	<p>Samodejni ponovni zagon je mogoče nastaviti.</p> <ul style="list-style-type: none"> • Tudi ob izklopljenem vtiču ali med delovanjem sproženem prekinjalu se bo delovanje nadaljevalo v prejšnjem načinu in nastavitvah, če se električni tok vrne. <p>PREKLIC (ko je naprava IZKL.)</p>  <p>(istočasno za več kot 3 sek.)</p>

PRIKAZ NAPAKE

Če se napaka ponovi, se posvetujte s Sharpovim servisnim centrom.

DIGITALEN PRIKAZ	PODROBNOSTI O NAPAKI	UKREP
E2	Napaka vlažilnega filtra	Preverite, če so vlažilni filter, vlažilni pladenj in valj pravilno nameščeni, nato znova VKLOPITE napravo.
E1	Napaka na motorju ventilatorja	Odklopite enoto, počakajte eno minuto in jo priklopite nazaj.
E4	Napaka na senzorju za zaznavanje temperaturSI-vlažnosti.	

SPECIFIKACIJE

Model	UA-HD60E	UA-HD50E	UA-HD40E
Električno napajanje	220–240 V 50–60 Hz		
Nastavitev hitrosti ventilatorja	MAX (NAJVEČJA); MED (SREDNJA); LOW (NIZKO)	MAX (NAJVEČJA); MED (SREDNJA); LOW (NIZKO)	MAX (NAJVEČJA); MED (SREDNJA); LOW (NIZKO)
Hitrost ventilatorja (m ³ /h)	396	306	216
Nominalna moč (W)	80	54	25
Raven hrupa (dBA)	55	43	37
Hitrost ventilatorja (m ³ /h)	366	288	180
Nominalna moč (W)	70	49	19
Raven hrupa (dBA)	54	43	37
Vlaženje (ml/h)*1	660	600	440
Priporočena velikost prostora (m ²)*2	~48	~38	~26
Priporočena velikost prostora za Plasmacluster ione visoke gostote (m ²)*3	~35	~28	~21
Kapaciteta posode za vodo (l)	3,0	2,5	2,5
Senzorji	Prah/nejprejete vonjave/temperatura in vlažnost		
Vrsta filtra	HEPA z nadzorom mikrobov *4		
Osvেževanje	Osvežilini		
Dolžina kabla (m)	2,0		
Dimenzije (mm)	420 (Š) × 242 (G) × 637 (V)	399 (Š) × 230 (G) × 615 (V)	399 (Š) × 230 (G) × 615 (V)
Teža (kg)	8,6	7,9	7,9

*1 • Delež vlažnosti se spreminja skladno s spreminjanjem temperature in vlažnosti prostora in zunanosti.

Delež vlažnosti se poveča, če se temperature dvignejo ali vlažnost zniža.
Delež vlažnosti se zmanjša, če se temperature znižajo ali se vlažnost poveča.

• Pogoji meritev: 20 °C, 30 % vlažnost (JEM1426)

*2 • Priporočena velikost prostora je primerna za delovanje ventilatorja pri najvišji hitrosti.

• Priporočena velikost prostora se nanaša na količino delcev prahu, ki jih naprava lahko odstrani v 30 minutah.

*3 • Velikost prostora, v katerem je lahko izmerjenih pribl. 7.000 ionov na kubični centimeter v središču prostora (na višini pribl. 1,2 metra od tal), če je izdelek postavljen ob steno in deluje pri hitrosti MED (srednje).

*4 • Filter odstrani več kot 99,97 % prašnih delcev velikosti do 0,3 mikrona. (JEM1467)

Moč v načinu pripravljenosti

Za zagotavljanje kakovostnega delovanja električnih krogotokov, ko je napajalni kabel priključen v električno vtičnico, enoča v načinu pripravljenosti porabi približno 0,9 W električne energije.

Če želite varčevati z električno energijo, odklopite napajalni kabel iz vtičnice, če enote ne uporabljate.



Pozor: Na izdelku je posebna oznaka, ki pomeni, da rabljenih električnih in elektronskih izdelkov ne smete odlagati skupaj z ostalimi gospodinjskimi odpadki. na koncu življenjske dobe jih morate dostaviti v center za ločeno zbiranje.

Informacije o odlaganju za uporabnike (zasebna gospodinjstva)

1. V Evropski uniji

ČE ŽELITE ODLOŽITI TO OPREMO, ZA TO NE UPORABITE OBIČAJNIH KOŠEV ZA SMETI IN NE SME PRITI V STIK Z OGNJEM!

Rabljena električna in elektronska oprema mora biti v skladu z lokalnimi zakoni vedno zbrana in obravnavana LOČENO.

Ločevanje podpira okolju prijazno obdelavo, recikliranje materialov in zmanjšanje končnega odlaganja odpadkov. NEZAKONITO ODLAGANJE je lahko zaradi vsebnosti določenih snovi škodljivo zdravju in okolju! RABLJENO OPREMO odnesite do lokalnega (ponavadi občinskega) zbirnega mesta, če je to mogoče.

Če ste v dvomih glede odlaganja, kontaktirajte vašega trgovca ali lokalne organe in se pozanimajte o ustreznih metodah odlaganja.

SAMO ZA UPORABNIKE V EVROPSKI UNIJI IN NEKATERIH DRUGIH DRŽAVAH; NPR. NORVEŠKA IN ŠVICA: Po zakonu ste dolžni ločevati odpadke.

Zgoraj prikazani simbol se pojavlja na električni in elektronski opremi (ali embalaži), da vas na to opomni.

Uporabniki iz ZASEBNIH GOSPODINJSTEV morajo za rabljeno opremo uporabiti obstoječe obrate za vračila. Vračilo je brezplačno.

Če ste opremo uporabljali v POSLOVNE NAMENE, se posvetujte s SHARP-ovim trgovcem, ki vam bo posredoval informacije o prevzemu izdelka. To storitev vam lahko zaračuna vključno s stroški. Manjšo opremo (in manjše količine) boste morda lahko oddali v lokalnem centru za ločeno zbiranje odpadkov. Za Španijo: O vračilu rabljenih izdelkov se posvetujte z uradom za zbiranje odpadkov ali z lokalnimi oblastmi.

2. V državah zunaj EU

Če želite izdelek odvreči, se obrnite na lokalni upravni organ in se pozanimajte o pravilnem načinu odlaganja.

Za Švico: uporabljeno električno ali elektronsko opremo lahko brezplačno vrnete prodajalcu, tudi če ne kupite novega izdelka. Ostala zbirna mesta so navedena na spletni strani www.swico.ch ali www.sens.ch.

B. Informacije o odlaganju za poslovne uporabnike

1. V Evropski uniji

Če izdelek uporabljate v poslovne namene in ga želite odvreči:

Posvetujte se s SHARP-ovim trgovcem, ki vam bo posredoval informacije o prevzemu izdelka. To storitev vam lahko zaračuna, upoštevajoč stroške reciklaže

Manjšo opremo (in manjše količine) boste morda lahko oddali v lokalnem centru za ločeno zbiranje odpadkov.

Za Španijo: za vračilo uporabljenih izdelkov se obrnite na uveljavljeni zbirni sistem ali lokalni upravni organ.

2. V državah zunaj EU

Če želite izdelek odvreči, se obrnite na lokalni upravni organ in se pozanimajte o pravilnem načinu odlaganja.



SDA/MAN/0065



UMC Poland Sp. z o.o.
Ostaszewo 57B, 87-148 Łysomice, Poland

SHARP CORPORATION
OSAKA, JAPAN

SDA/MAN/0065

www.sharpconsumer.eu

SHARP

Ovaj dokument je originalno proizveden i objavljen od strane proizvođača, brenda Sharp, i preuzet je sa njihove zvanične stranice. S obzirom na ovu činjenicu, Tehnoteka ističe da ne preuzima odgovornost za tačnost, celovitost ili pouzdanost informacija, podataka, mišljenja, saveta ili izjava sadržanih u ovom dokumentu.

Napominjemo da Tehnoteka nema ovlašćenje da izvrši bilo kakve izmene ili dopune na ovom dokumentu, stoga nismo odgovorni za eventualne greške, propuste ili netačnosti koje se mogu naći unutar njega. Tehnoteka ne odgovara za štetu nanесenu korisnicima pri upotrebi netačnih podataka. Ukoliko imate dodatna pitanja o proizvodu, ljubazno vas molimo da kontaktirate direktno proizvođača kako biste dobili sve detaljne informacije.

Za najnovije informacije o ceni, dostupnim akcijama i tehničkim karakteristikama proizvoda koji se pominje u ovom dokumentu, molimo posetite našu stranicu klikom na sledeći link:

<https://tehnoteka.rs/p/sharp-preciscivac-vazduha-ua-hd40e-ts01-akcija-cena/>