

Uputstvo za upotrebu

SHARP ovlaživač vazduha DF-A1E-W

SHARP



Tehnoteka je online destinacija za upoređivanje cena i karakteristika bele tehnike, potrošačke elektronike i IT uređaja kod trgovinskih lanaca i internet prodavnica u Srbiji. Naša stranica vam omogućava da istražite najnovije informacije, detaljne karakteristike i konkurentne cene proizvoda.

Posetite nas i uživajte u ekskluzivnom iskustvu pametne kupovine klikom na link:

<https://tehnoteka.rs/p/sharp-ovlazivac-vazduha-df-a1e-w-akcija-cena/>

SHARP

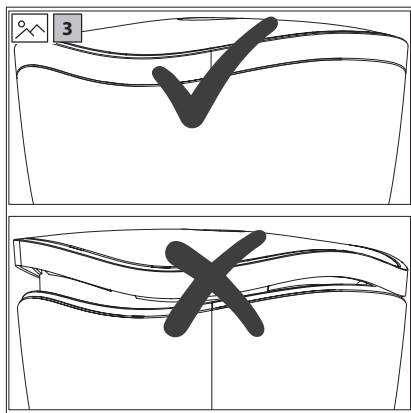
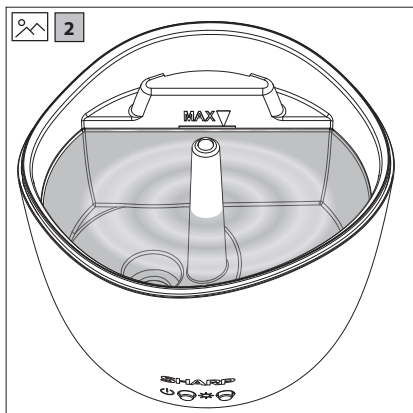
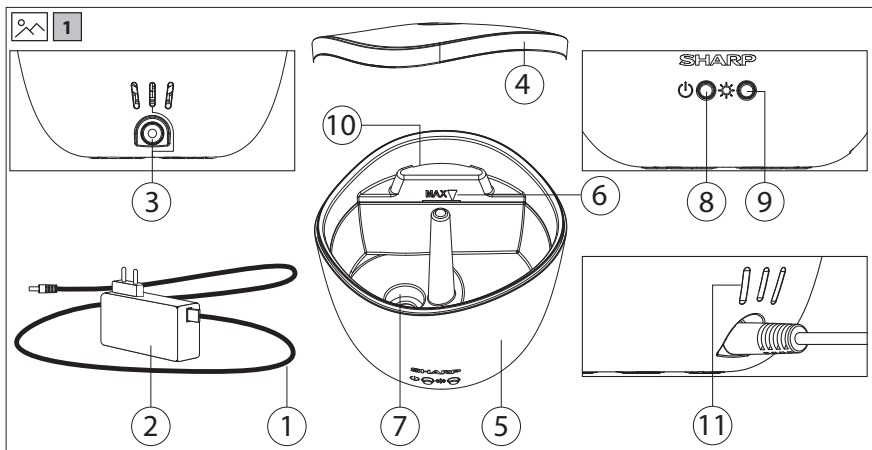


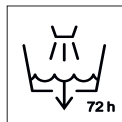
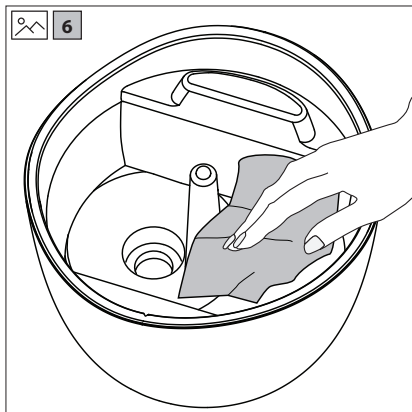
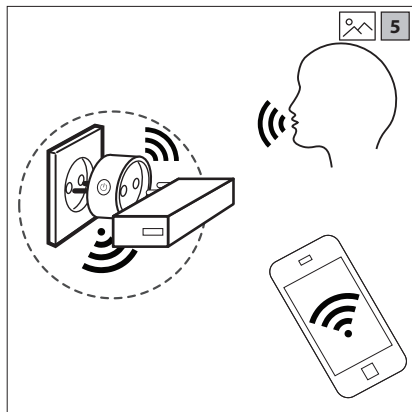
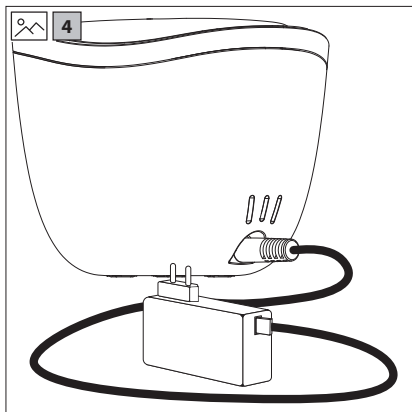
Korisničko uputstvo

DF-A1E-W

Difuzer mirisa

SR





Ispraznite vodu svaka 3 dana i očistite aparat.

Poštovani korisniče, Zahvaljujemo se na kupovini SHARP opreme. Želeli bismo da vas obavestimo da vaša prava na garanciju mogu da se nađu u Evropskoj kartici za garanciju. Možete da ih preuzmete sa **www.sharpconsumer.eu** veb lokacije ili da pitate prodavca od kojeg ste kupili opremu. Takođe možete elektronski ili običnom poštom da dobijete kopiju garancije nakon što pošaljete svoj zahtev na **service.rs@sharpconsumer.eu** ili pozovete broj

+381-11-3216853.

Molimo da sačuvate dokaz o kupovini jer je ovo neophodno da bi se dobila prava na garanciju.

Napomena:

Vaš proizvod je obeležen ovim simbolom. To znači da upotrebjene električne i elektronske proizvode ne treba mešati sa opštim otpadom iz domaćinstva. Postoji sistem odvojenog prikupljanja za ove proizvode.



A. Informacije o uklanjanju za korisnike (privatna domaćinstva)

1. U Evropskoj Uniji

Napomena: Ako želite da uklonite ovu opremu, molimo ne koristite običnu kantu za smeće!

Korišćena električna i elektronska oprema moraju da se odvojeno tretiraju i u skladu sa zakonom koji zahteva pravilno tretiranje, pronalaženje i recikliranje korišćenje električne i elektronske opreme.

Sledeći implementaciju od zemalja članica, privatna domaćinstva u okviru EU država moraju da vrate svoju električnu i elektronsku opremu u određeni prostor za prihvatanje i to besplatno*.

U nekim zemljama* vaš lokalni prodava može takođe da preuzme vaš stari proizvod i to besplatno ako kupite sličan novi.

*) Molimo vas da kontaktirate lokalnu vladu za više detalja.

Ako vaša korišćena električna ili elektronska oprema ima baterije ili akumulatore, molimo da ih uklonite odvojeno prema lokalnim propisima. Uklanjajući ovaj proizvod pravilno pomoćete da se pobrinemo da otpad prođe kroz neophodno tretiranje, pronalaženje i recikliranje i tako ćete sprečiti potencijalne negativne efekte na okolinu i zdravlje ljudi koje u suprotnom može da bude narušeno usled nepravilnog rukovanja otpadom.

2. U drugim zemljama van EU

Ako želite da uklonite ovaj proizvod, molimo vas da kontaktirate lokalnu vlast i pitate za pravi metod uklanjanja. Za Švajcarsku: korišćena električna ili elektronska oprema može da se besplatno vrati prodavcu, čak i ako ne kupite nov proizvod. Dalji objekti za prikupljanje su navedeni na početnoj strani www.swico.ch ili www.sens.ch.

B. Informacije o uklanjanju za poslovne korisnike

1. U Evropskoj Uniji

Ako se proizvod koristi za poslovne svrhe i želite da ga uklonite: Molimo vas da kontaktirate vašeg SHARP prodavca koji će vas informisati o vraćanju proizvoda. Mora vam biti naplaćen trošak do kojeg dođe usled uzimanja i recikliranja. Mali proizvodi (i male količine) će se možda preuzeti od strane vaših lokalnih objekata za prikupljanje.

Za Španiju: molimo vas da kontaktirate uspostavljeni sistem prikupljanje ili vašu lokalnu vlast za povraćaj korišćenih proizvoda.

2. U drugim zemljama van EU

Ako želite da uklonite ovaj proizvod, molimo vas da kontaktirate lokalnu vlast i pitate ih koji je pravi metod uklanjanja.

Deklaracija o usaglašavanju za ovaj proizvod dostupna je na sledećoj vezi ispod:

<https://www.sharpconsumer.eu/documents-of-conformity/>

Simboli koji se koriste na AC adapteru



Koristite samo napajanje navedeno u uputstvu za upotrebu.



Ovaj simbol znači da proizvod treba baciti na ekološki prihvatljiv način i ne zajedno sa opštim otpadom iz domaćinstva.



AC napon



DC napon



Klasa II opreme



Samo za unutrašnju upotrebu



Tip napajanja



Zaštitni predajnik kratkog kola

Važna bezbednosna uputstva

Pročitajte pažljivo i čuvajte za buduću referencu.

Upozorenje



- SHARP ne prihvata odgovornost za gubitak ili štetu do kojih dođe kao rezultat nepoštovanja ovih uputstava za rukovanje.
- Aroma difuzer treba da se koristi samo u kući zarad ciljeva opisanih u ovim uputstvima.
- Neovlašćeno korišćenje i tehničke modifikacije nad aroma difuzerom mogu da dovedu do opasnosti po život i zdravlje.
- Ovaj aroma difuzer mogu da koriste deca starosti od 8 godina i osobe sa smanjenim fizičkim senzornim i mentalnim mogućnostima ili nedostatkom iskustva i znanja ako su nadgledani ili im je pruženo uputstvo u vezi sa korišćenjem aroma difuzera na bezbedan način i ako razumeju opasnosti koje postoje.
- Vaš aroma difuzer nije igračka, ne dopustite deci da se igraju sa jedinicom.
- Čišćenje i korisničko održavanje od strane dece se ne preporučuje.
- Povežite samo kabl na AC adapter DC izlaza putem dostavljenog kabla. Pogledajte informacije o naponu date u aroma difuzeru.
- NE koristite glavne produžne kablove.
- NE pokrećite glavno napajanje preko oštih ivica i postarajte se da se ne zaglavi.
- NE izvlačite AC adapter iz utičnice mokrim rukama ili držeći glavni kabl.
- NE koristite aroma difuzer u blizini kade, tuša ili bazena (minimalna razdaljina treba da bude 3 m). Takođe ne dodirujte aroma difuzer mokrim rukama.
- NE stavljajte aroma difuzer blizu izvora toplote.
- NE izlažite glavno napajanje direktnoj toploti (kao što su ugrejane ploče, otvoren plamen, ugrejane ploče od gvožđa ili grejači na primer).
- Štitite glavne kablove od ulja. Postarajte se da glavni kabl nije zagađen esencijalnim uljima.

- Pobrinite se da aroma difuzer bude pravilno postavljen kako bi se dobila visoka stabilnost u toku rada i postarajte se da niko ne može da zapne za kabl.
- Aroma difuzer nije otporan na vodu.
- Samo za unutrašnje korišćenje.
- NE čuvajte aroma difuzer napolju.
- Čuvajte aroma difuzer na suvom mestu gde je nedostupan za decu. Preporučuje se da kada čuvate aroma difuzer to bude u originalnom pakovanju.
- Ako je kabl za napajanje oštećen, NE koristite.
- Koristite samo mirise, arome i esencijalna ulja koja NE sadrže alkohol.
- Alkohol može da ošteti aroma difuzer. Ako je vaš aroma difuzer oštećen ovim aditivima to nije pokriveno garancijom.
- Pre održavanja, očistite nakon svake upotrebe, isključite aroma difuzer i isključite AC adapter iz utičnice.
- Opravke nad vašim aroma difuzerom mora da izvrši kvalifikovan električni tehničar.
- Koristite samo AC adapter koji je dostavio SHARP ili drugi dostavljač.
- Kada se koristi postarajte se da vaš aroma difuzer nije blizu stavki koje mogu da se zagade maglom koju emituje uređaj.
- Imajte na umu da na neke kućne ljubimce mogu da utiču esencijalna ulja. Pre korišćenja proverite sa kvalifikovanim osobom.

Opis aroma difuzera



(Pogledajte  1 **Glavni delovi vašeg aroma difuzera** na strani 1).

Vaš aroma difuzer se sastoji iz sledećih delova:


1. Kabl za napajanje
2. AC adapter
3. Ulaz za napajanje
4. Poklopac
5. Šolja za vodu
6. Maksimalna oznaka
7. Ultrasonična membrana
8.  Dugme uključeno/isključeno
9.  Dugme kontrole svetla
10. Otvor za izlaz vazduha (kada punitre postarajte se da nikakva vode ne uđe u ovaj otvor)


Kontrole

Dugme uključeno/isključeno (stavka 8)

Da biste uključili i isključili jedinicu koristite  dugme koje se nalazi na bočnoj strani jedinice i zahteva jednostavan dodir da se uključi. Kada se  dugme pritisne ono će kliknuti. Pritisnite jednom da uključite, pritisnite ponovo da isključite.

Dugme za svetlo (stavka 9)

Moguće je kontrolisati intenzitet svetla pritisajući svetlo  dugmeta. Ovo dugme radi kao ispod ako je svetlo uključeno.


1. Pritisnite jednom – svetlo je prigušeno.
2. Pritisnite ponovo – svetlo se isključuje.
3. Pritisnite ponovo – svetlo se uključuje pri maksimalnom nivou.
4. Pritiskanje  dugmeta ponavlja 1 do 3 kao iznad.

Glavni saveti i nagoveštaji

Za korišćenje bez problema vašeg SHARP aroma difuzera, sledite savete u ovom korisničkom uputstvu i stavke ispod:

- NE blokirajte ventilator grila jer će to da izazove da se magla ne emituje pravilno.
- Napunite šolju do maksimalnog nivoa vode pre korišćenja a kada se koristi sa funkcijom automatskog ponovnog pokretanja.
- Postarajte se da poklopac uvek bude pravilno podešen.

Korišćenje vašeg novog aroma difuzera

Pre punjenja vašeg aroma difuzera vodom, ili ga isključite putem  dugmeta na prednjoj strani ili isključite iz glavnog napajanja.


Napunite šolju za vodu na maksimalno označenu oznaku. Ne prevazilazite maksimalnu oznaku jer će to izazvati da difuzer arome ne radi pravilno i izazvaće da se voda prospe.

Ovaj aroma difuzer je dizajniran za korišćenje sa čistom vodom, idealno to treba da bude destilovana voda ili ako to nije dostupno može da se koristi čista voda sa slavine. Kada se šolja napuni do maksimalnog nivoa esencijalna ulja mogu da se dodaju u vodu. Postarajte se da sledite uputstva za esencijalna ulja kako biste se postarali da je pravilna količina korišćena.

(Pogledajte  2 **Oznaka za nivo vode** na strani 1).

Zamenite poklopac, starajući se o tome da ga pravilno spojite i podesite u osnovu jedinice. Ako poklopac nije instaliran pravilno postojaće rupa između njega i osnove što će dozvoliti vodi da curi sa strane jedinice. Ako poklopac ne odgovara pravilo rotirajte ga i pokušajte ponovo.

(Pogledajte  3 **Pravilno stavljanje poklopc**a na strani 1).

Kada je poklopac pravilno stavljen, moguće je uključiti jedinicu. Da biste ovo uradili pritisnite uključeno isključeno  dugme koje se nalazi na bočnoj strani. Jedinica će se napajati a LED će biti pri punom osvetljenju.

Povezivanje napajanja na aroma difuzer

Naš nov SHART aroma difuzer radila sa eksternim AC adapterom. Važno je da se ovaj AC adapter drži podalje od vode i da se ne rukuje njime ili dodiruje ako su vam ruke mokre.

Vaš AC adapter se uključuje u glavni dovod a zatim se povezuje na aroma difuzer putem kabela za napajanje. Ovoj dovod ima uzemljene veze na svakom kraju; USB poveziivač se uključuje u AC adapter; okrugao utičnik odgovara aroma difuzeru.

NE koristite bilo koji drugi AC adapter ili glavni kabl sa vašim aroma difuzerom jer to može da izazove pregrevanje i potencijalno opasne uslove. NE koristite USB ekstenziju kablova jer oni mogu da izazovu da napon opadne i da dovedu do toga da aroma difuzer ne radi pravilno.

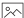
(Pogledajte  4 **Povezivanje na AC adapter** na strani 2).

Kada se povezuje na AC adapter postarajte se da utičnica i utikač butu čvrsto podešeni zajedno pre nego što uključite AC adapter u glavni dovod. Olabavljene utičnice će izazvati ili grešku ili neće raditi.

Postarajte se da nivo vode bude napunjen na maksimalni nivo pre korišćenja; maksimalni nivo je obeležen jasno unutar šolje i ne sme se prevazići.

Funkcija automatskog ponovnog pokretanja

Vaš SHART aroma difuzer ima jedinstvenu funkciju automatskog uključivanja kada god je dovod spojen. Ova korisna funkcija dopušta vam da koristite jedinicu sa pametnim utikačem koji omogućava rukovanje daljinskom kontrolom.

(Pogledajte  5 **Povezivanje vašeg aroma difuzera putem pametnog utikača** na strani 2).

Funkcija automatskog ponovnog pokretanja neće raditi ako je nivo vode previše nizak. Postarajte se da pre korišćenja ove napredne funkcije voda bude pri maksimalnom nivou i da, ako je neophodno, postoji ulje u uređaju.

Kada koristite funkciju automatskog ponovnog podešavanja, postarajte se da poklopac bude pravilno postavljen i čvrsto pre korišćenja. Ako poklopac nije pravilno postavljen, voda može da iscuri iz jedinice.

Esencijalna ulja

Ovaj aroma difuzer je kompatibilan sa većinom esencijalnih ulja dostupnih od dosta dobavljača. Preporučuje se da samo 3-5 kapi ulja budu korišćene sa svakim maksimalnim nivoom punjenja vode. Sledite savet za korišćenja dostavljen sa esencijalnim uljem za najbolje rezultate.

Pre korišćenja esencijalnih ulja, proverite nalepnice za upozorenje za savet od alergije.

Čišćenje

Nakon svakog korišćenja, očistite aroma difuzer šolju i poklopac mekom krpom.

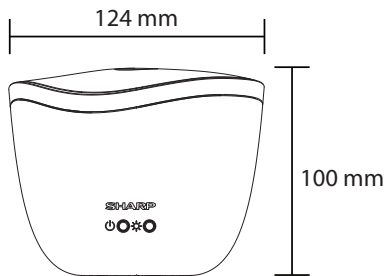
(Pogledajte  6 **Čišćenje vašeg aroma difuzera** na strani 2).

NE koristite jake alkalne ili kiselinske rastvore.

NE koristite abrazivne čistače ili abrazivne krpe za čišćenje.

Tehničke specifikacije

Model	DF-A1E-W
Sadržaj pakovanja	Aroma difuzer, AC adapter, kabl za napajanje, korisničko uputstvo
Zahtevi za napajanje	5 V DC / 2 A
Potrošnja napajanja	10 W
Eksterni AC adapter	Da
Kapacitet rezervoara (ml)	200
Nivo buke (dB)	<27 db
LED boja	Jantarna
LED režimi svetla	Uključeno / Pomračeno / Isključeno
Adapter za napajanje	
Ime modela	XH0500-20001UG
Ulaz	AC 100 - 240 V
Izlaz	DC 5.0 V, 2 A
Proizvođač	XIAMEN XUNHENG ELECTRONICS TECH CO.,LTD. 361101 Xiamen City, P. R. China



KG 0.256 kg



Sharp Consumer Electronics Poland sp. z o.o.
Ostaszewo 57B, 87-148 Łysomice, Poland

Made in China

SDA/MAN/0208

www.sharpconsumer.eu

SHARP

Ovaj dokument je originalno proizveden i objavljen od strane proizvođača, brenda Sharp, i preuzet je sa njihove zvanične stranice. S obzirom na ovu činjenicu, Tehnoteka ističe da ne preuzima odgovornost za tačnost, celovitost ili pouzdanost informacija, podataka, mišljenja, saveta ili izjava sadržanih u ovom dokumentu.

Napominjemo da Tehnoteka nema ovlašćenje da izvrši bilo kakve izmene ili dopune na ovom dokumentu, stoga nismo odgovorni za eventualne greške, propuste ili netačnosti koje se mogu naći unutar njega. Tehnoteka ne odgovara za štetu nanесenu korisnicima pri upotrebi netačnih podataka. Ukoliko imate dodatna pitanja o proizvodu, ljubazno vas molimo da kontaktirate direktno proizvođača kako biste dobili sve detaljne informacije.

Za najnovije informacije o ceni, dostupnim akcijama i tehničkim karakteristikama proizvoda koji se pominje u ovom dokumentu, molimo posetite našu stranicu klikom na sledeći link:

<https://tehnoteka.rs/p/sharp-ovlazivac-vazduha-df-a1e-w-akcija-cena/>