

Uputstvo za upotrebu

SENCOR trimmer SHP 211SL

SENCOR



Tehnoteka je online destinacija za upoređivanje cena i karakteristika bele tehnike, potrošačke elektronike i IT uređaja kod trgovinskih lanaca i internet prodavnica u Srbiji. Naša stranica vam omogućava da istražite najnovije informacije, detaljne karakteristike i konkurentne cene proizvoda.

Posetite nas i uživajte u ekskluzivnom iskustvu pametne kupovine klikom na link:

<https://tehnoteka.rs/p/sencor-trimer-shp-211sl-akcija-cena/>

Šišač za kosu

Upute za uporabu

HR



SENCOR®

SHP 211SL

Prije rukovanja uređajem pažljivo pročitajte uputstvo za upotrebu, čak i ako ste već upoznati sa sličnim proizvodima. Uređaj koristite isključivo prema uputama. Uputstvo sačuvajte za buduću upotrebu.

Sačuvajte izvorno pakiranje i unutarnje pakiranje pošiljke, potvrdu o plaćanju i jamstveni list tijekom trajanja jamstva. Uređaj prevozite isključivo u izvornom pakiranju kako biste bili sigurni da je proizvod zaštićen prilikom, na primjer, selidbe ili slanja na popravak.

HR-1

SADRŽAJ

VAŽNA SIGURNOSNA UPUTSTVA	3
UVOD	4
OPIS ŠIŠAČA ZA KOSU.....	4
OPIS DODATAKA	5
UPORABA ŠIŠAČA ZA KOSU	6
ČIŠĆENJE I ODRŽAVANJE	7
TEHNIČKE SPECIFIKACIJE	8
UPUTE I INFORMACIJE O ODLAGANJU STAROG PAKIRANJA	8
ODLAGANJE RABLJENIH ELEKTRIČNIH I ELEKTRONIČKIH UREĐAJA	8

išač za kosu

SHP 211SL

HR

VAŽNA SIGURNOSNA UPUTSTVA

PAŽLJIVO PROČITAJTE I SAČUVAJTE ZA BUDUĆU UPORABU.

- Uređaj ne smiju koristiti osobe (uključujući djecu) smanjenih tjelesnih i mentalnih sposobnosti, ili nedostatnog iskustva i znanja, osim ako ih se propisno nadgleda ili su upućeni kako koristiti proizvod na siguran način i shvaćaju potencijalnu opasnost.
- Djecu nadgledajte kako se ne bi igrala s uređajem.
- Nikada ne koristite dodatke koje niste dobili s ovim uređajem, ili koji nisu namijenjeni za ovaj uređaj.
- Uređaj nikada ne pokušavajte popraviti sami, niti na njemu činiti ikakve preinake - opasnost od električnog udara! Sve popravke i preinake ovog proizvoda povjerite specijaliziranom servisu. U suprotnom, poništiti ćete jamstvo.
- Nikada ne dirajte i ne rukujte uređajem ako imate mokre ruke ili noge.
- Čuvajte i koristite ovaj uređaj daleko od zapaljivih materijala i otopina.
- Ne izlažite uređaj ekstremnim temperaturama, direktnoj sunčevoj svjetlosti i prevelikoj vlazi. Nikada ne koristite uređaj u suviše prašnjavim prostorijama.
- Ne stavljajte uređaj blizu grijača, otvorenog plamena ili drugih uređaja koji su izvori velike topline.
- Uređaj je namijenjen isključivo za upotrebu u kućanstvu. Ne koristite ga na otvorenom!
- Nikada ne koristite ovaj uređaj na životinjama.
- Proizvod ne koristite u druge svrhe osim one kojima je namijenjen.

Upozorenje:



Pobrinite se da je uređaj uvijek suh. Ne prskajte ga vodom ili bilo kojom drugom tekućinom. Nikad ga ne uranjajte u vodu ili neku drugu tekućinu.

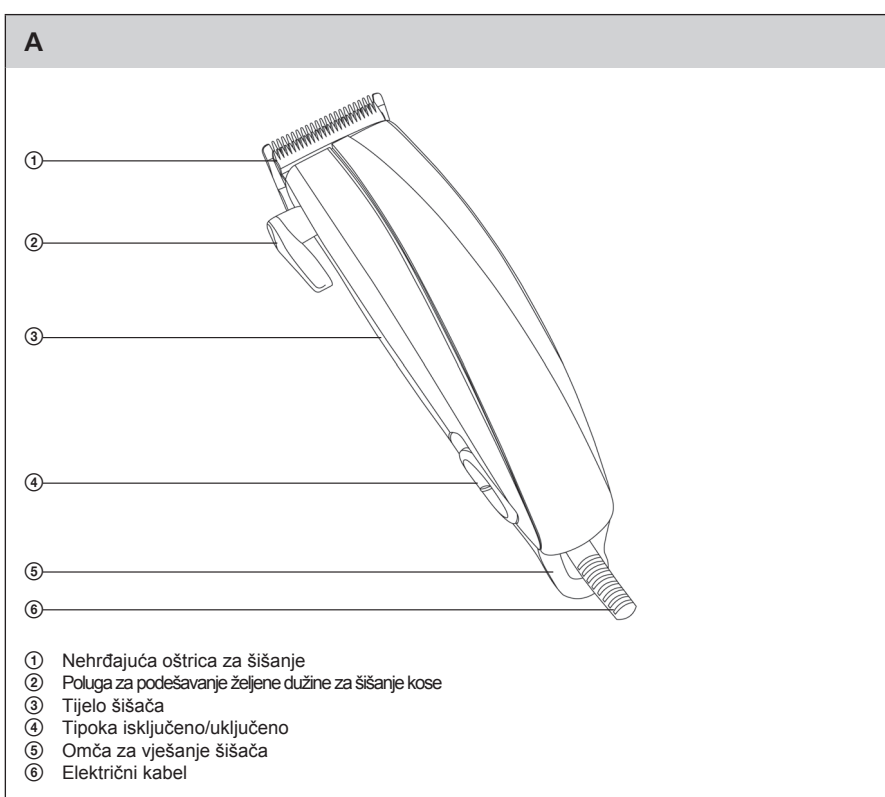
- Ne koristite uređaj u blizini kade, kante s vodom ili drugim posudama s vodom.
- Budite osobito pažljivi ako uređaj koristite u blizini djece. Uređaj uvijek držite izvan dohvata djece.
- Nikada ne koristite uređaj na koži s otvorenim ranama, opeklinama od sunca ili plikovima.
- Držite uređaj na sigurnoj udaljenosti od očiju.
- U slučaju oštećenog kabela ili utikača, zamijenite ga u ovlaštenom servisnom centru. Zabranjeno je koristiti uređaj ako mu je oštećen kabel ili utikač.
- Proizvođač ne preuzima odgovornost za štetu nastalu uslijed krivog rukovanja proizvodom ili njegovim dodacima.

HR-3

UVOD

- Ovaj šišač za kosu namijenjen je šišanju suhe ili vlažne kose ili brade. Šišač je opremljen s 4 izmjenjiva nastavka u obliku češlja. Nastavci se koriste se za šišanje na različitu duljinu kose.

OPIS ŠIŠAČA ZA KOSU

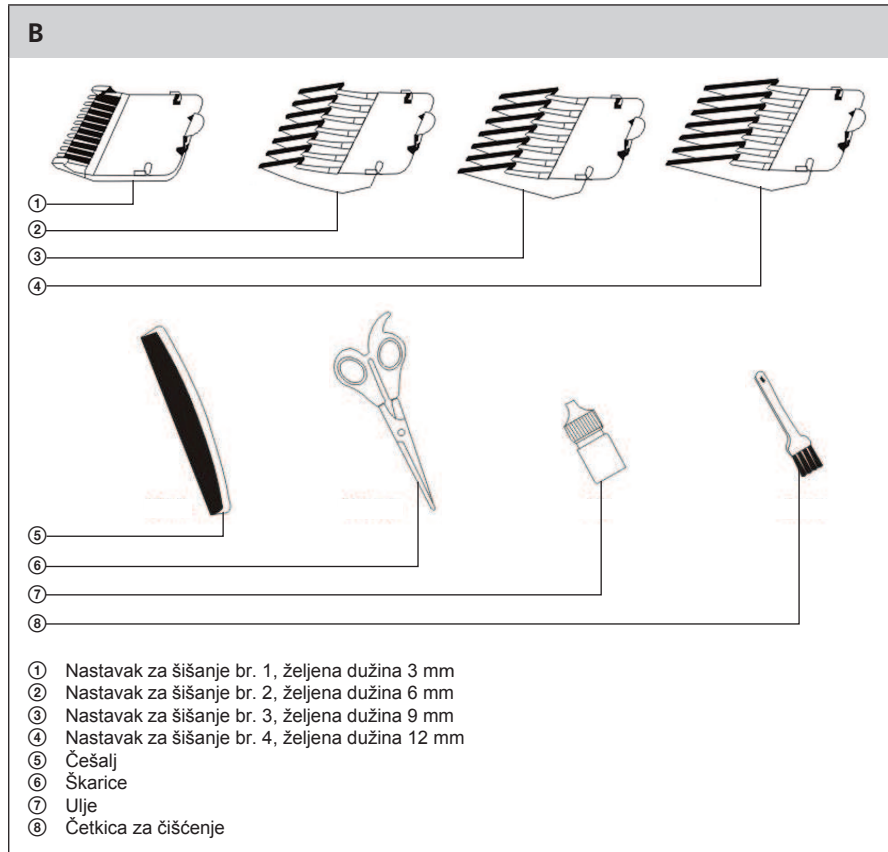


Šišač za kosu

SHP 211SL

HR

OPIS DODATAKA



HR-5

UPORABA ŠIŠAČA ZA KOSU

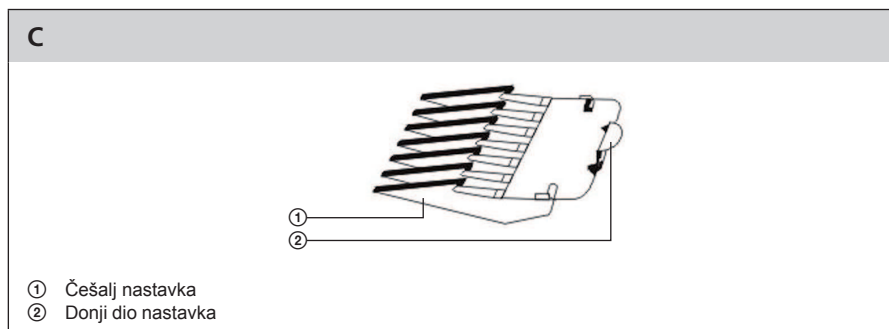
- Prije prve uporabe izvadite šišač za kosu i dodatke iz pakiranja.

PRIPREMA PRIJE ŠIŠANJA

- Neka osoba koju namjeravate šišati sjedne tako da vam je njezina glava u visini vaših prsa. To je najbolji položaj za kvalitetno šišanje.
- Pokrijte leđa i vrat osobe koju šišate ručnikom kako biste spriječili da joj kosa pada po odjeći.
- Šišač koristite samo na čistoj suhoj ili vlažnoj kosi. Prije nego što započnete sa šišanjem, počesljajte kosu u smjeru rasta.

UPORABA ŠIŠAČA S NASTAVCIMA ZA ŠIŠANJE

- Šišač je opremljen s četiri nastavka u obliku češlja B①–④ za šišanje kose na dužinu od 3, 6, 9 i 12 mm. Odaberite jedan nastavak B①–④ i natakните ga na oštricu šišača A① prema uputama navedenima niže u tekstu.
- Postavite češalj nastavka C① na oštricu šišača A① i pritisnite donji dio nastavka C② prema donjem dijelu tijela oštrice šišača A①. Začut ćete zvuk klikanja kada donji dio nastavka C② sjedne na mjesto uz oštricu šišača A①. Provjerite da li je nastavak s češljem dobro sjeo na svoje mjesto na oštricu šišača A①.



Napomena:

Informacije o željenoj dužini šišanja kose prikazane su na svakom nastavku.

UPORABA ŠIŠAČA BEZ NASTAVAKA ZA ŠIŠANJE

- Upotrijebite polugu A② kako biste namjestili željenu dužinu šišanja kose bez uporabe nastavaka s češljem B①–④.
- Ako želite namjestiti željenu dužinu šišanja na najkraću moguću, palcem pritisnite polugu A② prema gore do samoga kraja. Kosa će biti ošišana uz tjeme. Ovaj položaj pogodan je za šišanje kose na vratu ili oko ušiju.
- Pritisnite polugu prema dole do samoga kraja i tako ćete namjestiti dužinu šišanja na otprilike 3 mm.
- Uključite kabel A③ u utičnicu za struju. Da biste uključili šišač, pritisnite tipku A④ u položaj uključeno.



Savjet:

Kada šišate, pomičite šišač u smjeru rasta kose i slijedite obrise glave. Ako šišač koristite prvi puta, preporučamo vam da prvo koristite nastavke B③ ili B④. Ako vam se čini da vam je kosa preduga, odaberite drugi nastavak za kraću dužinu kose.

Šišač kose

SHP 211SL

HR

Prije šišanja kose na vratu ili oko ušiju, odstranite nastavak s češljem B①, B②, B③ ili B④ s oštrice A①. Okrenite šišač tako da je oštrica usmjerena prema dole i polako šišajte kosu od vrha prema dole.



Napomena:

Dok šišate, određena količina kose se može nakupiti između oštrice i nastavka s češljem. Kako biste odstranili nakupljenu kosu iz prostora između oštrice šišača A①, pritisnite polugu A② prema gore i dole nekoliko puta. Kako biste odstranili kosu nakupljenu u nastavku, prvo isključite šišač pritiskom na tipku A④ u isključeni položaj. Zatim odstranite nastavak i očistite ga.

- Nakon što ste završili sa šišanjem, isključite šišač pritiskom na tipku A④ u isključeni položaj i isključite električni kabel A⑥ iz utičnice za struju.
- Nakon svake uporabe očistite šišač uskladu s uputama u poglavlju Čišćenje i održavanje.

ČIŠĆENJE I ODRŽAVANJE

- Prije čišćenja šišača, isključite ga i iskopčajte iz struje.
- Odstranite nastavak za šišanje s češljem s oštrice šišača A① pritiskom prema dole na donji dio nastavka C② i odstranite ga sa oštrice šišača A①.
- Očistite nastavak s češljem B①, B②, B③ ili B④ i oštricu A① koristeći se četkicom za čišćenje B⑥.
- Obrišite tijelo šišača A③ čistom i suhom krpom.
- Nikada ne koristite abrazivne deterdžente, razrjeđivače ili otapalaj za čišćenje proizvoda.



Pozor:

Pripazite da je uređaj uvijek suh. Nikada ga ne prskajte vodom i ne uranjajte u vodu ili neku drugu tekućinu.

PODMAZIVANJE OŠTRICE ŠIŠAČA

- Preporučamo da redovito podmazujete oštricu šišača A①, svakako nakon nekoliko upotreba.
- Ako su priikopčani nastavci B①, B②, B③ ili B④, prvo ih odstranite s oštrice A①.
- Nakapajte jednu ili dvije kapi ulja B⑦ na oštricu A① i ravnomjerno rasporedite ulje koristeći suhu krpicu. Odstranite višak ulja. Prije sljedeće uporabe, provjerite da li je oštrica čista.



Napomena:

Nakon što potrošite priloženo ulje B⑦ možete koristiti ulje koje ne sadrži kiseline, npr. ulje za mašine za šivenje.

ZAMJENA OŠTRICE ŠIŠAČA

- Ako se oštrica A① istroši, molimo vas da kontaktirate ovlaštenu servisnu centar.
- Ukoliko sami odlučite zamijeniti oštricu A① koristite samo originalne rezervne dijelove i slijedite sljedeće upute.
- Koristite se odvijačem za odstranjivanje vijaka na donjoj strani oštrice šišača A①. Odstranite donji i gornji dio oštrice šišača A①. Montirajte novi gornji i donji dio oštrice šišača A① na tijelo šišača A③. Uvjerite se da su oba dijela sjela na svoje mjesto. Oštrica mora biti vodoravna. Ako je poluga A② na gornjoj poziciji, gornji rub oštrice se treba nalaziti 2 mm ispod gornjeg ruba donje oštrice. Ponovno pričvrstite vijke kako biste namjestili oštricu A① na tijelo šišača A③. Ako gornji i donji dio oštrice šišača A① nisu dobro namješteni, lagano olabavite vijke. Ponovno namjestite oštricu i pričvrstite vijke.

HR-7

TEHNIČKE SPECIFIKACIJE

Nazivni napon.....	230 V
Nazivna frekvencija.....	50 Hz
Ulazna snaga.....	7 W
Sigurnosna razina (s obzirom na zaštitu od električnog šoka).....	II
Razina buke.....	63 dB(A)

Deklarirana razina buke uređaja iznosi 63 dB(A), razinu A akustične snage s obzirom na akustičnu snagu od 1 pW.

Rječnik tehničkih termina

Sigurnosna razina za zaštitu od električnog šoka:

Klasa II – Sigurnost od električnog šoka omogućena je duplom ili poboljšanom izolacijom.

Zadržavamo pravo izmjene teksta i tehničkih parametara.

UPUTE I INFORMACIJE O ODLAGANJU STAROG PAKIRANJA

Staro pakiranje obavezno odložite na javno odlagalište otpada.

ODLAGANJE RABLJENIH ELEKTRIČNIH I ELEKTRONIČKIH UREĐAJA

Ovaj simbol, koji se nalazi na proizvodu, raznim dodacima za njega ili samom pakiranju, označava da se proizvod ne smije baciti u kućni otpad. Stoga proizvod odložite na re-ciklažno dvorište namijenjeno prikupljanju električnoga i elektroničkog otpada. U pojedinim državama Europske Unije, ali i izvan nje, možete ga vratiti u trgovinu kada kupujete sličan novi proizvod. Pravilnim čemo odlaganjem pomoći očuvati vrijedne prirodne resurse i spriječiti mogući negativni utjecaj na okoliš i zdravlje ljudi, do čega može doći upravo nepravilnim odlaganjem otpada. Za detaljnije informacije obratite se mjesnim vlastima ili najbližem reciklažnom dvorištu. Nepravilno odlaganje ovakve vrste otpada može biti podložno državnim kaznenim propisima.

Za poslovne subjekte u Europskoj Uniji

Ukoliko želite pravilno odložiti električni ili elektronički uređaj, potrebne informacije zatražite od prodavača ili dobavljača robe.

Odlaganje u zemljama izvan Europske Unije

Za sve potrebne informacije o pravilnim načinima odlaganja ovog proizvoda obratite se mjesnoj upravi ili prodavaču.



Ovaj proizvod zadovoljava sve osnovne uvjete koje propisuju uredbe EU-a, a koje se odnose na njega

Ovaj dokument je originalno proizveden i objavljen od strane proizvođača, brenda Sencor, i preuzet je sa njihove zvanične stranice. S obzirom na ovu činjenicu, Tehnoteka ističe da ne preuzima odgovornost za tačnost, celovitost ili pouzdanost informacija, podataka, mišljenja, saveta ili izjava sadržanih u ovom dokumentu.

Napominjemo da Tehnoteka nema ovlašćenje da izvrši bilo kakve izmene ili dopune na ovom dokumentu, stoga nismo odgovorni za eventualne greške, propuste ili netačnosti koje se mogu naći unutar njega. Tehnoteka ne odgovara za štetu nanесenu korisnicima pri upotrebi netačnih podataka. Ukoliko imate dodatna pitanja o proizvodu, ljubazno vas molimo da kontaktirate direktno proizvođača kako biste dobili sve detaljne informacije.

Za najnovije informacije o ceni, dostupnim akcijama i tehničkim karakteristikama proizvoda koji se pominje u ovom dokumentu, molimo posetite našu stranicu klikom na sledeći link:

<https://tehnoteka.rs/p/sencor-trimer-shp-211sl-akcija-cena/>