

## Uputstvo za upotrebu

SENCOR presa za kosu SHI 3100VT

**SENCOR**



Tehnoteka je online destinacija za upoređivanje cena i karakteristika bele tehnike, potrošačke elektronike i IT uređaja kod trgovinskih lanaca i internet prodavnica u Srbiji. Naša stranica vam omogućava da istražite najnovije informacije, detaljne karakteristike i konkurentne cene proizvoda.

Posetite nas i uživajte u ekskluzivnom iskustvu pametne kupovine klikom na link:

<https://tehnoteka.rs/p/sencor-presa-za-kosu-shi-3100vt-akcija-cena/>



## HR ■ Aparat za ravnanje kose

*Prijevod originalnog priručnika*

### PAŽLJIVO PROČITAJTE I SPREMITE ZA BUDUĆU UPOTREBU.

#### Opća upozorenja

- Ovaj uređaj mogu koristiti djeca od 8 godina ili starija te osobe s fizičkim ili mentalnim nedostacima ili osobe bez iskustva, ako su pod odgovarajućim nadzorom ili ako su obaviještene o tome kako koristiti proizvod na siguran način te ako razumiju potencijalne opasnosti.
- Djeca se ne smiju igrati s uređajem.
- Čišćenje i održavanje koje obavlja korisnik ne smiju obavljati djeca bez nadzora.
- Ako se električni kabel ošteti, dajte ga zamijeniti kod ovlaštenog servisnog tehničara da bi se izbjegla opasna situacija. Uređaj se ne smije koristiti ako je kabel napajanja oštećen.



#### Upozorenje:

Nemojte koristiti uređaj u blizini vode.



#### Upozorenje:

Nemojte koristiti ovaj uređaj blizu kade, tuša, sudopera ili drugih spremnika napunjenih vodom.

- Kada koristite uređaj u kupaoni, nakon upotrebe ga iskopčajte iz utičnice povlačenjem utikača, budući da blizina vode predstavlja opasnost, čak i kad je uređaj isključen.
- Da biste omogućili dodatnu sigurnost, preporučuje se da u strujni krug kupaone instalirate zaštitni uređaj diferencijalne struje (RCD) s maksimalnom nazivnom strujom od 30 mA. Pitajte električara za savjet.

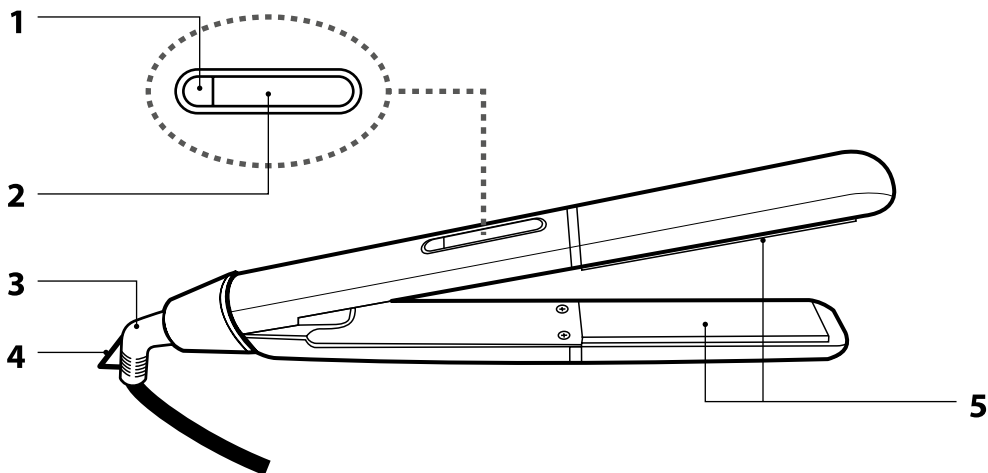
#### Električna sigurnost

- Prije ukapčanja uređaja u električnu utičnicu provjerite odgovara li napon na naljepnici s podacima naponu električne utičnice.
- Ukopčajte uređaj samo u pravilno uzemljenu utičnicu. Nemojte koristiti produžni kabel.
- Nemojte iskopčati uređaj iz električne utičnice povlačenjem za električni kabel. To može oštetiti električni kabel ili električnu utičnicu. Iskopčajte kabel iz utičnice povlačenjem utikača.
- Nemojte stavljati kabel uređaja preko oštih predmeta. Pazite da električni kabel ne vidi preko ruba stola i da ne dodiruje zagrijanu ili vruću površinu. Nemojte stavljati kabel uređaja u blizinu vrućih površina.
- Držite kabel napajanja suhim.
- Nikada nemojte koristiti uređaj s mokrim rukama ili stopalima. Nemojte ukopčati niti iskopčati kabel napajanja iz električne utičnice ako imate mokre ruke.
- Nemojte otkrivati električne dijelove uređaja. Unutar njih nema dijelova koje bi korisnik mogao popraviti. Servis uređaja prepustite stručnim osobama.
- Da biste izbjegli moguće ozljede strujnim udarom, nemojte prskati uređaj ili njegov kabel napajanja vodom i nemojte ga uranjati u vodu ili druge tekućine.
- Nemojte koristiti uređaj ako ne radi pravilno, ako je oštećen ili ako je bio uronjen u vodu.
- Uvijek isključite uređaj i iskopčajte ga iz utičnice nakon završetka upotrebe.
- Da biste izbjegli opasnost od ozljede električnim udarom, nemojte samo popravljati uređaj niti obavljati bilo kakva podešavanja na njemu. Prepustite sve popravke ili podešavanja ovlaštenom servisnom centru. Neovlašteno otvaranje uređaja tijekom jamstvenog roka može poništiti jamstvo.

### **Sigurnost tijekom upotrebe**

- Uređaj je dizajniran za upotrebu u domaćinstvu, uredu ili sličnoj vrsti prostora. Nemojte ga koristiti u industrijskom okruženju ili na otvorenom ili u prostorijama s visokom vlagom, npr. u praonicama ili kupaonicama.
- Nemojte koristiti uređaj za svrhe za koje nije dizajniran.
- Koristite uređaj samo s originalnim dodacima s kojima je isporučen. Nikada nemojte koristiti dodatni pribor koji nije isporučen s ovim uređajem ili koji proizvođač nije izričito preporučio.
- Nemojte izlagati uređaj izravnom sunčevom svjetlu niti ga stavljati blizu otvorenog plamena ili uređaja koji su izvori topline, npr. električne ili plinske pećnice. Uvijek držite i koristite uređaj dalje od zapaljivih ili hlapivih materijala i otopina.
- Držite uređaj samo na čistoj, suhoj, vodoravnoj i stabilnoj površini. Nemojte stavljati uređaj na rub kuhinjske radne površine ili stola i nemojte ga koristiti na površini za cijedenje pokraj sudopera. Također, nemojte ga stavljati na rub prozora.
- Nemojte stavljati nikakve predmete na uređaj i nemojte stajati ili sjediti na njemu.
- Nemojte koristiti uređaj u pretjerano prašnjavom okruženju.
- Uređaj se ne smije koristiti za stiliziranje perika, umetaka, sintetičke kose ili životinjskog krzna.
- Nikada nemojte ostavljati uključeni uređaj bez nadzora.
- Zaštitite uređaj od padanja na pod ili na stol, čak ni s male visine, i od padanja drugih predmeta na uređaj.
- Kada uređaj radi, pazite na djecu i kućne ljubimce.
- Ako uređaj radi ili se nije do kraja ohladio, nemojte ga stavljati na mekane podloge (npr. tepih, posteljina, ručnike, itd.) i nikada ga nemojte pokrivati.
- Kada se uređaj koristi u blizini djece, budite posebno pažljivi i uvijek stavite uređaj izvan njihovog doseg.
- Nemojte stavljati nikakve papirnate ili plastične predmete između krakova uređaja.
- Spriječite da uređaj dođe u kontakt s kožom.
- Nemojte nositi uređaj dok je vruć.
- Uvijek isključite uređaj i iskopčajte ga iz utičnice kada ga ne koristite, kada ga ne namjeravate koristiti i kada ga ostavljate bez nadzora, prije čišćenja ili premještanja.
- Temeljito očistite prašinu, masnoće i sredstva za frizuru (npr. gel, pjenu, sprej, itd.) s pločica nakon svake upotrebe - ona smanjuju kvalitetu rada i vijek trajanja pločica.
- Nikada nemojte prati uređaj pod tekućom vodom niti ga uranjati u vodu ili drugu tekućinu. Nijedan dio ovog uređaja nije namijenjen za pranje u perilici posuda.
- Prije pohrane uvijek pustite da se uređaj potpuno ohladi.

A



- Prije korištenja ovog uređaja temeljito pročitajte korisnički priručnik, čak i u slučajevima kada ste se prethodno upoznali s radom sličnih vrsta uređaja. Koristite ovaj uređaj samo onako kako je opisano u ovom korisničkom priručniku. Držite ovaj korisnički priručnik na sigurnom mjestu gdje ga ubuduće možete lako naći. U slučaju da predajete ovaj uređaj drugoj osobi, pazite da priložite i ovaj korisnički priručnik.
- Preporučujemo da zadržite originalnu kartonsku kutiju, materijal ambalaže, račun, izjavu proizvođača ili jamstvo barem u trajanju pravne odgovornosti za nezadovoljavajuć rad ili kvalitetu. U slučaju transporta, preporučujemo da zapakirate uređaj u originalnu kutiju od proizvođača.
- Pažljivo raspakirajte uređaj i pazite da ne odbacite nijedan dio ambalaže prije nego što nadete sve dijelove uređaja.

### OPIS UREĐAJA I PRIBORA

- A1** Glavni prekidač napajanja  
**A2** Zaslon  
**A3** Zakretni kraj kabela napajanja
- A4** Petlja za vješanje  
**A5** Pločice za ravnanje kose

### SVRHA UPOTREBE I ZNAČAJKE APARATA ZA RAVNANJE KOSE

- Aparat za ravnanje kose je namijenjen isključivo za ravnanje i stiliziranje ljudske kose. Nikada se ne smije koristiti za stiliziranje perika, umetaka, sintetičke kose ili za ravnanje životinjskog krzna.
- Aparat je opremljen značajkom zaključavanja temperature koja sprječava slučajno mijenjanje temperature tijekom ravnanja kose, a također ima i funkciju automatskog isključivanja koja se aktivira nakon 60 minuta neaktivnosti.
- Površina pločica za ravnanje kose omogućuje radne temperature od 150 °C do 230 °C.

### UPOTREBA

#### Uključivanje i podešavanje temperature

- Ukopčajte glačalo u električnu utičnicu.
- Pritisnite tipku **A1**. Oglašava se zvučni signal, na zaslonu počinje treptati temperatura od 150 °C i glačalo se počinje zagrijavati. Kada se temperatura postigne, vrijednost na zaslonu će prestati treptati.
- Opetovanim pritiskanjem gumba **A1** odabiru se druge temperature ovim redoslijedom: 170 °C, 190 °C, 220 °C i 230 °C.

### FUNKCIJA ZAKLJUČAVANJA TEMPERATURE

- Ova funkcija sprječava slučajne promjene temperature dok se glačalo koristi. Funkcija se aktivira tako da pritisnete i držite gumb **A1** na dulje od 3 sekunde. Na zaslonu će se prikazati simbol lokota i postavljena temperatura će biti zaključana, tj. gumb **A1** neće reagirati na pritiskanje.
- Funkcija se deaktivira tako da pritisnete i držite gumb **A1** na dulje od 3 sekunde. Simbol lokota će nestati.

### FUNKCIJA AUTOMATSKOG ISKLJUČIVANJA

- Ako se nakon uključivanja glačala ne poduzme nikakva radnja, tj. ne pritisne se gumb **A1**, tada će se glačalo zbog sigurnosti automatski isključiti nakon 60 minuta neaktivnosti. Ponovo će se pokrenuti kada se pritisne gumb **A1**.



#### Pažnja:

Automatsko isključivanje je namijenjeno samo za slučaj ako zaboravite isključiti glačalo pomoću gumba **A1**. Nemojte koristiti automatsko isključivanje za namjerno isključivanje glačala.

### TEMPERATURA OVISNO O VRSTI KOSE

- Prikladna temperatura za ravnanje kose ovisi o strukturi kose. Ovisno o vrsti kose, nepravilno odabrana temperatura može uzrokovati da se kosa isuši, postane krhka ili u najgorem slučaju da izgori. Stoga najprije probajte ravnati kosu na niskoj temperaturi (150 °C), a podeseite višu temperaturu samo ako je potrebno.
- Informacije u sljedećoj tablici su samo okvirne. Mogu se razlikovati ovisno o vrsti kose.

Vrsta kose	Temperatura
Fina, oštećena, izbljediela ili obojena kosa	150 °C do 170 °C
Normalna, lagano valovita kosa	170 °C do 190 °C
Vrlo teška, kovrčava i otporna kosa	190 °C do 230 °C

### POSTUPAK RAVNANJA KOSE

- Temeljito operite kosu, potpuno ju osušite i isčetkajte tako da bude glatka i bez čvorova.
- Odvojite ovu pripremljenu kosu pomoću kopči u jednako široke snopove (širine oko 5 cm).
- Počnite glačati stražnji dio glave na donjim snopovima kose - na korijenu snopa kose između pločica i lagano pritisnite dršku glačala. Klizećim pokretom povucite glačalo sve do vrhova kose.
- Ponovite postupak za isti snop kose dok ne postignete željeni izgled.
- Nastavite na isti način s ostalim snopovima kose (prvo na prednjem dijelu glave i zatim na stranama).
- Prije konačnog češljanja, pustite da se kosa potpuno ohladi.



#### Pažnja:

Nemojte dodirivati pločice za ravnanje kose - opasnost od opekline!

Nemojte zadržavati glačalo na jednom mjestu dulje od 5 sekundi jer se kosa može spaliti.

Koristite glačalo samo na zdravoj kosi. Nemojte koristiti glačalo na masnoj, zaljepljenoj ili znojnoj kosi. Na kosi s trajnom frizurom ili obojenoj kosi, koristite glačalo samo rijetko.



#### Savjet:

Prilagodite brzinu pomicanja glačala na snopovima kose sukladno karakteristikama kose (fina kosa je osjetljivija na vruću površinu i zahtijeva značajno kraće vrijeme glačanja od debele kose).

### ISKLJUČIVANJE GLAČALA ZA KOSU

- Kada završite s glačanjem, isključite glačalo pritiskanjem gumba **A1** dok se zaslon ne isključi. Isključivanje se također signalizira zvučnim signalom.
- Iskopčajte glačalo iz električne utičnice.



#### Pažnja:

Prije pohrane glačala, pustite ga da se do kraja ohladi!

### ČIŠĆENJE I ODRŽAVANJE



#### Pažnja:

Očistite pločice za ravnanje kose tek nakon što se potpuno ohlade!

Nijedan dio glačala se ne smije uranjati u vodu ili prati pod tekućom vodom!

- Za čišćenje vanjskih dijelova glačala i pločica za ravnanje kose, upotrijebite finu krpu omočenu u mlaku vodu. Nemojte koristiti agresivna sredstva za čišćenje, razrijeđivače ili otapala. Upotreba takvih sredstava može oštetiti površinu proizvoda. Površina pločica za ravnanje kose ne zahtijeva nikakvo dodatno čišćenje.

### POHRANA

Ako ne namjeravate koristiti glačalo dulje vrijeme, napravite sljedeće:

- Očistite glačalo kao što je opisano u poglavlju „Čišćenje i održavanje“.
- Stavite glačalo na sigurno, čisto i suho mjesto bez prašine koje je izvan dohvata djece.

### TEHNIČKE SPECIFIKACIJE

Raspon nazivnog napona.....	100–240 V AC
Nazivna frekvencija.....	50-60 Hz
Nazivna ulazna snaga.....	38-42 W
Klasa zaštite od strujnog udara.....	II

### OBJAŠNENJE TEHNIČKE TERMINOLOGIJE

#### Sigurnosna klasa zaštite od strujnog udara



Klasa II – zaštitu od električnog udara daje dvostruka ili jaka izolacija.

Zadržavamo pravo na ispravke teksta i tehničkih parametara.

## UPUTE INFORMACIJE VEZANE UZ ODLAGANJE ISKORIŠTENIH MATERIJALA ZA AMBALAŽU

Odložite iskorištene materijale za ambalažu na ovlaštenom odlagalištu vašem mjestu.

### ODLAGANJE RABLJENE ELEKTRIČNE ELEKTRONIČKE OPREME



Ovaj simbol na proizvodima ili originalnim dokumentima znači da se iskorišteni električni ili elektronički proizvodi ne smiju odlagati obični kućanski otpad. Radi pravilnog zbrinjavanja, obnavljanja recikliranja, predajte takve uređaje na za to predviđenim mjestima. Također, nekim državama Europske unije ili drugim europskim zemljama možete vratiti uređaj lokalnom prodavaču kada kupujete ekvivalentan novi uređaj.

Pravilno odlaganje ovog proizvoda pomaže spašavanju vrijednih prirodnih resursa te sprječava potencijalne negativne učinke za okoliš ljudsko zdravlje, koji bi nastali nepravilnim odlaganjem otpada. Zatražite više pojedinosti od lokalnih nadležnih tijela.

skladu državnim propisima, moguće su kazne za nepropisno odlaganje ove vrste otpada.

#### Za poslovne subjekte državama Europske unije

Ako želite odložiti električne ili elektroničke uređaje, upitajte maloprodajnika ili dobavljača potrebnim informacijama.

#### Odlaganje drugim zemljama izvan Europske unije

Ovaj simbol je važeći Europskoj uniji. Ako želite odložiti ovaj proizvod, zatražite potrebne informacije pravilnom načinu odlaganja od lokalnog vijeća ili prodavača.



Ovaj proizvod zadovoljava sve osnovne zahtjeve EU direktiva vezanih uz njega.

Ovaj dokument je originalno proizveden i objavljen od strane proizvođača, brenda Sencor, i preuzet je sa njihove zvanične stranice. S obzirom na ovu činjenicu, Tehnoteka ističe da ne preuzima odgovornost za tačnost, celovitost ili pouzdanost informacija, podataka, mišljenja, saveta ili izjava sadržanih u ovom dokumentu.

Napominjemo da Tehnoteka nema ovlašćenje da izvrši bilo kakve izmene ili dopune na ovom dokumentu, stoga nismo odgovorni za eventualne greške, propuste ili netačnosti koje se mogu naći unutar njega. Tehnoteka ne odgovara za štetu nanесenu korisnicima pri upotrebi netačnih podataka. Ukoliko imate dodatna pitanja o proizvodu, ljubazno vas molimo da kontaktirate direktno proizvođača kako biste dobili sve detaljne informacije.

Za najnovije informacije o ceni, dostupnim akcijama i tehničkim karakteristikama proizvoda koji se pominje u ovom dokumentu, molimo posetite našu stranicu klikom na sledeći link:

<https://tehnoteka.rs/p/sencor-presa-za-kosu-shi-3100vt-akcija-cena/>