

Uputstvo za upotrebu

PHILIPS stajler za kosu BHA710/00

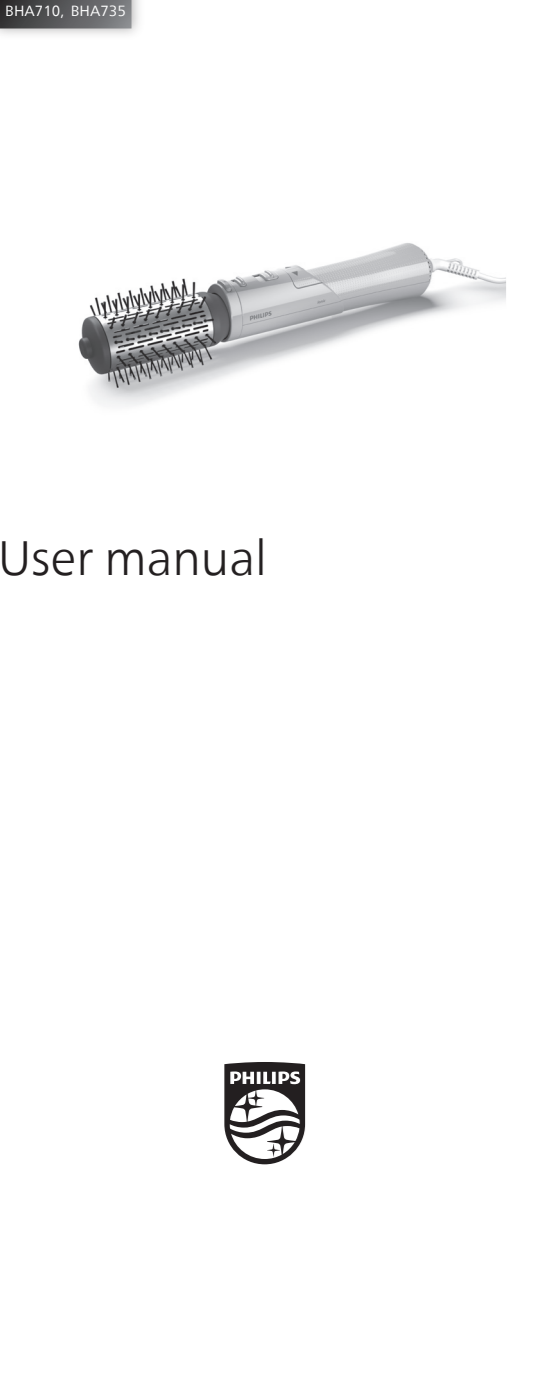
PHILIPS



Tehnoteka je online destinacija za upoređivanje cena i karakteristika bele tehnike, potrošačke elektronike i IT uređaja kod trgovinskih lanaca i internet prodavnica u Srbiji. Naša stranica vam omogućava da istražite najnovije informacije, detaljne karakteristike i konkurentne cene proizvoda.

Posetite nas i uživajte u ekskluzivnom iskustvu pametne kupovine klikom na link:

<https://tehnoteka.rs/p/philips-stajler-za-kosu-bha71000-akcija-cena/>



Specifications are subject to change without notice. © 2022 Koninklijke Philips N.V. All rights reserved.

3000 089 111 | 1 (202) 702 221

English

Congratulations on your purchase, and welcome to Philips! To fully benefit from the support that Philips offers, register your product at www.philips.com/welcome.

1 Important

Read this user manual carefully before you use the appliance and keep it for future reference.

- WARNING:** Do not use this appliance near water.
- When the appliance is used in a bathroom, unplug it after use since the proximity of water presents a risk, even when the appliance is switched off.
- WARNING:** Do not use this appliance near bathtubs, showers, basins or other vessels containing water.
- Always unplug the appliance after use.
- If the appliance overheats, it switches off automatically. Do not touch the appliance and do not cool it down for a few minutes. Before you switch the appliance on again, check the grilles to make sure they are not blocked by fluff, hair, etc.
- If the mains cord is damaged, you must let it replaced by Philips, a service centre authorised by Philips or similarly qualified person.
- This appliance can be used by children aged from 8 years and above and persons with reduced physical, sensory or mental capabilities with or without supervision and/or instruction concerning use of the appliance in a safe way and understand the hazards involved in using the appliance and its accessories. Cleaning and user maintenance shall not be made by children without supervision.
- For installation, disconnect your unit to install a residual current device (RCD) in the electric circuit that supplies the bathroom. This RCD must have a rated residual operating current not higher than 30mA. Ask your installer for advice. Never block the air grilles.
- Before you connect the appliance, ensure that the voltage indicated on the appliance corresponds to the local power voltage.

- Do not use the appliance for any other purpose than described in this manual.
- Do not use the appliance as an artificial hair.
- Only use the appliance on human hair.
- Do not connect the appliance to the power, never leave it unattended.
- Never use any accessories or parts from other manufacturers or that have not been approved by Philips. If you use such accessories or parts, your guarantee becomes invalid.
- Do not turn the mains cord round the appliance.
- Do not let the appliance cool down before you store it.
- If you use the surface of the appliance from the coming into being, do not use it on bathtubs under the tap.
- Do not activate brush rotation switch without any attachment attached.
- Do not insert metal objects into the air grilles to avoid electric shock.
- Do not pull on the power cord after using. Always unplug the appliance by holding the plug.
- Pay full attention when using the appliance since it could be extremely hot. Only hold the handle as other parts are not meant for handling.
- Avoid the main cord from coming into contact with the hot parts of the appliance.
- Do not operate the appliance with anything (e.g. a towel or clothing) when it is hot.
- Do not operate the appliance with wet hands.
- Always unplug the appliance before it is authorized by a qualified person for examination or repair. Repair work authorized by people could result in an extremely hazardous situation for the user.

- Keep the barrel clean and free of dust and styling products such as mousse, spray and gel. Never use the appliance in combination with any styling products.
- The barrel has coating. This coating might slowly wear away over time. However, this does not affect the performance of the appliance.

Note: See L1 (81 dB(A))

Electromagnetic fields (EMF)

This Philips appliance complies with applicable standards and regulations regarding exposure to electromagnetic fields.

Recycling

- This symbol means that this product shall not be disposed of with normal household waste.
- Follow your country's rules for the separate collection of electrical and electronic products. Correct disposal helps to avoid negative consequences for the environment and human health.

Overview

- Brush rotation speed **(1 - LOW, HI - HIGH)**
- Adjustable temperature and airflow switch
- Rotation direction buttons
- Handle
- Hanging loop
- Brush retraction lock
- Retractable brush retraction lock
- 50mm mixed bristle brush
- 38mm mixed bristle brush **(only for BH4735)**
- 30mm mixed bristle brush **(only for BH4735)**
- Protection cap for mixed bristle brush

- Remark:**
 - Lead shield apparatus and diets tiltable each at, for du tilslutler eller fjerner tilbehøret.
 - For a forhindre, at der trækkes for meget i håret, udstyret apparatet med en sikkerhedsfunktion. Hvis håret trækkes overvejet en bestemt grænse, indtaster relationsstationshænder.
- Valg det bærestillebe, der bedst passer til den frisur, du ønsker, og sæt det på styret.

Styling result	Tilbehør
<ul style="list-style-type: none">38mm blandede indtrækkende pigge (kun til BH4735)	<ul style="list-style-type: none">50mm blandede indtrækkende pigge (kun til BH4735)
<ul style="list-style-type: none">30mm blandede indtrækkende pigge (kun til BH4735)	<ul style="list-style-type: none">38mm blandede indtrækkende pigge (kun til BH4735)

2 Red dit hår, og del det op i små hårdele.
3 Vælg den temperatur og luftstrøms hastighed (1) i henhold til forholdsreglerne i dit brugsanvisning.

- 0 - Off.**
- Ion-funktionen er automatisk aktiveret, når apparatet bruges. Du kan deaktivere gaver yderligere glans og reducerer krølling.
- Styling tip**
 - Bærestillebe/fargene bedst, når håret er 80 % tørt.
 - Det anbefales at bruge indtrækkende HA VASHING under stylingen med børsten med indtrækkende pigge.
 - Tag et nemt i mindre hårde for at få et mere defineret resultat.
 - For at undgå, at håret bliver bød, bør du stedet for prøve at træde kortvarigt op undervejs under brug af rotationsknapperne for at sikre, at håret er rullet op på dybden.

After use:

- Placer det på en overflade, der kan tåle varme. Mens det koler ned.
- Renngør apparatet og tilbehøret med en fugtig klud. Fjern det og strøg det børstehænder med dine fingre, men indstør aldrig metalstrømsledende apparater og rengøring.

4 Garanti og service

Hvis du har brug for oplysninger, f.eks. om udskiftning af tilbehør eller tilbehør, kan du besøge Philips Customer Centre i dit land. Telefonnummer, kontaktperson og websted på www.philips.com/support eller kontaktskema Philips kundeservice i dit land. Telefonnumrene findes i folderen "World Wide Guarantee". Hvis der ikke findes et kundeservicecenter i dit land, kan du kontakte Philips i dit hjemlige land.

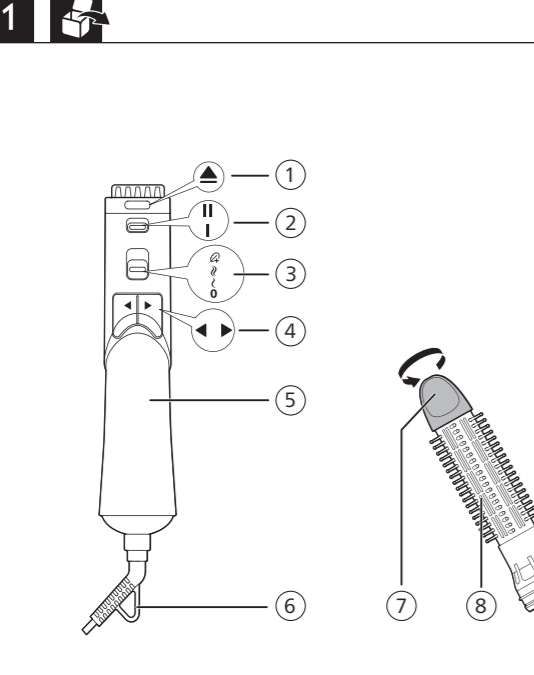
Deutsch
Herzlichen Glückwunsch zu Ihrem Kauf und willkommen bei Philips! Um den Service von Philips optimal zu nutzen, registrieren Sie Ihr Produkt unter www.philips.com/welcome.
English
Congratulations on your purchase, and welcome to Philips! To fully benefit from the support that Philips offers, register your product at www.philips.com/welcome.

1 Wichtig!

Lesen Sie vor Gebrauch des Geräts die Bedienungsanleitung sorgfältig durch, und bewahren Sie sie für die Zukunft auf.
WAHRNUNG: Verwenden Sie dieses Gerät nicht in der Nähe von Wasser.
Wenn das Gerät in einem Badezimmer verwendet wird, ziehen Sie nach dem Gebrauch den Netzstecker. Die Nähe zum Wasser stellt ein Risiko dar, selbst wenn das Gerät abgeschaltet ist.

1 Vigtigt

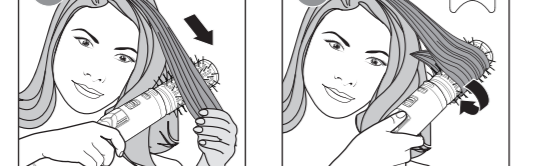
Læs den brugsvejledning grundigt, før du tager apparatet i brug, og opbevar den til senere brug.
ADVARSEL: Blyk ikke dette apparat i nærheden af vand.



1. Hæng apparatet i et åbent rum, så det kan køle ned.
2. Hvis du har brug for oplysninger, f.eks. om udskiftning af tilbehør eller tilbehør, kan du besøge Philips kundeservice i dit land. Telefonnummer, kontaktperson og websted på www.philips.com/support eller kontaktskema Philips kundeservice i dit land. Telefonnumrene findes i folderen "World Wide Guarantee". Hvis der ikke findes et kundeservicecenter i dit land, kan du kontakte Philips i dit hjemlige land.

3. Vælg den temperatur og luftstrøms hastighed (1) i henhold til forholdsreglerne i dit brugsanvisning.

4. Brug den beskyttelseslinse, der følger med apparatet, når du bruger det på længere sigt.
5. Hvis du har brug for oplysninger, f.eks. om udskiftning af tilbehør eller tilbehør, kan du besøge Philips kundeservice i dit land. Telefonnummer, kontaktperson og websted på www.philips.com/support eller kontaktskema Philips kundeservice i dit land. Telefonnumrene findes i folderen "World Wide Guarantee". Hvis der ikke findes et kundeservicecenter i dit land, kan du kontakte Philips i dit hjemlige land.



6. Hvis du har brug for oplysninger, f.eks. om udskiftning af tilbehør eller tilbehør, kan du besøge Philips kundeservice i dit land. Telefonnummer, kontaktperson og websted på www.philips.com/support eller kontaktskema Philips kundeservice i dit land. Telefonnumrene findes i folderen "World Wide Guarantee". Hvis der ikke findes et kundeservicecenter i dit land, kan du kontakte Philips i dit hjemlige land.

7. Hvis du har brug for oplysninger, f.eks. om udskiftning af tilbehør eller tilbehør, kan du besøge Philips kundeservice i dit land. Telefonnummer, kontaktperson og websted på www.philips.com/support eller kontaktskema Philips kundeservice i dit land. Telefonnumrene findes i folderen "World Wide Guarantee". Hvis der ikke findes et kundeservicecenter i dit land, kan du kontakte Philips i dit hjemlige land.

8. Hvis du har brug for oplysninger, f.eks. om udskiftning af tilbehør eller tilbehør, kan du besøge Philips kundeservice i dit land. Telefonnummer, kontaktperson og websted på www.philips.com/support eller kontaktskema Philips kundeservice i dit land. Telefonnumrene findes i folderen "World Wide Guarantee". Hvis der ikke findes et kundeservicecenter i dit land, kan du kontakte Philips i dit hjemlige land.

9. Hvis du har brug for oplysninger, f.eks. om udskiftning af tilbehør eller tilbehør, kan du besøge Philips kundeservice i dit land. Telefonnummer, kontaktperson og websted på www.philips.com/support eller kontaktskema Philips kundeservice i dit land. Telefonnumrene findes i folderen "World Wide Guarantee". Hvis der ikke findes et kundeservicecenter i dit land, kan du kontakte Philips i dit hjemlige land.

10. Hvis du har brug for oplysninger, f.eks. om udskiftning af tilbehør eller tilbehør, kan du besøge Philips kundeservice i dit land. Telefonnummer, kontaktperson og websted på www.philips.com/support eller kontaktskema Philips kundeservice i dit land. Telefonnumrene findes i folderen "World Wide Guarantee". Hvis der ikke findes et kundeservicecenter i dit land, kan du kontakte Philips i dit hjemlige land.

11. Hvis du har brug for oplysninger, f.eks. om udskiftning af tilbehør eller tilbehør, kan du besøge Philips kundeservice i dit land. Telefonnummer, kontaktperson og websted på www.philips.com/support eller kontaktskema Philips kundeservice i dit land. Telefonnumrene findes i folderen "World Wide Guarantee". Hvis der ikke findes et kundeservicecenter i dit land, kan du kontakte Philips i dit hjemlige land.

12. Hvis du har brug for oplysninger, f.eks. om udskiftning af tilbehør eller tilbehør, kan du besøge Philips kundeservice i dit land. Telefonnummer, kontaktperson og websted på www.philips.com/support eller kontaktskema Philips kundeservice i dit land. Telefonnumrene findes i folderen "World Wide Guarantee". Hvis der ikke findes et kundeservicecenter i dit land, kan du kontakte Philips i dit hjemlige land.

13. Hvis du har brug for oplysninger, f.eks. om udskiftning af tilbehør eller tilbehør, kan du besøge Philips kundeservice i dit land. Telefonnummer, kontaktperson og websted på www.philips.com/support eller kontaktskema Philips kundeservice i dit land. Telefonnumrene findes i folderen "World Wide Guarantee". Hvis der ikke findes et kundeservicecenter i dit land, kan du kontakte Philips i dit hjemlige land.

14. Hvis du har brug for oplysninger, f.eks. om udskiftning af tilbehør eller tilbehør, kan du besøge Philips kundeservice i dit land. Telefonnummer, kontaktperson og websted på www.philips.com/support eller kontaktskema Philips kundeservice i dit land. Telefonnumrene findes i folderen "World Wide Guarantee". Hvis der ikke findes et kundeservicecenter i dit land, kan du kontakte Philips i dit hjemlige land.

15. Hvis du har brug for oplysninger, f.eks. om udskiftning af tilbehør eller tilbehør, kan du besøge Philips kundeservice i dit land. Telefonnummer, kontaktperson og websted på www.philips.com/support eller kontaktskema Philips kundeservice i dit land. Telefonnumrene findes i folderen "World Wide Guarantee". Hvis der ikke findes et kundeservicecenter i dit land, kan du kontakte Philips i dit hjemlige land.

16. Hvis du har brug for oplysninger, f.eks. om udskiftning af tilbehør eller tilbehør, kan du besøge Philips kundeservice i dit land. Telefonnummer, kontaktperson og websted på www.philips.com/support eller kontaktskema Philips kundeservice i dit land. Telefonnumrene findes i folderen "World Wide Guarantee". Hvis der ikke findes et kundeservicecenter i dit land, kan du kontakte Philips i dit hjemlige land.

17. Hvis du har brug for oplysninger, f.eks. om udskiftning af tilbehør eller tilbehør, kan du besøge Philips kundeservice i dit land. Telefonnummer, kontaktperson og websted på www.philips.com/support eller kontaktskema Philips kundeservice i dit land. Telefonnumrene findes i folderen "World Wide Guarantee". Hvis der ikke findes et kundeservicecenter i dit land, kan du kontakte Philips i dit hjemlige land.

18. Hvis du har brug for oplysninger, f.eks. om udskiftning af tilbehør eller tilbehør, kan du besøge Philips kundeservice i dit land. Telefonnummer, kontaktperson og websted på www.philips.com/support eller kontaktskema Philips kundeservice i dit land. Telefonnumrene findes i folderen "World Wide Guarantee". Hvis der ikke findes et kundeservicecenter i dit land, kan du kontakte Philips i dit hjemlige land.

19. Hvis du har brug for oplysninger, f.eks. om udskiftning af tilbehør eller tilbehør, kan du besøge Philips kundeservice i dit land. Telefonnummer, kontaktperson og websted på www.philips.com/support eller kontaktskema Philips kundeservice i dit land. Telefonnumrene findes i folderen "World Wide Guarantee". Hvis der ikke findes et kundeservicecenter i dit land, kan du kontakte Philips i dit hjemlige land.

20. Hvis du har brug for oplysninger, f.eks. om udskiftning af tilbehør eller tilbehør, kan du besøge Philips kundeservice i dit land. Telefonnummer, kontaktperson og websted på www.philips.com/support eller kontaktskema Philips kundeservice i dit land. Telefonnumrene findes i folderen "World Wide Guarantee". Hvis der ikke findes et kundeservicecenter i dit land, kan du kontakte Philips i dit hjemlige land.

21. Hvis du har brug for oplysninger, f.eks. om udskiftning af tilbehør eller tilbehør, kan du besøge Philips kundeservice i dit land. Telefonnummer, kontaktperson og websted på www.philips.com/support eller kontaktskema Philips kundeservice i dit land. Telefonnumrene findes i folderen "World Wide Guarantee". Hvis der ikke findes et kundeservicecenter i dit land, kan du kontakte Philips i dit hjemlige land.

22. Hvis du har brug for oplysninger, f.eks. om udskiftning af tilbehør eller tilbehør, kan du besøge Philips kundeservice i dit land. Telefonnummer, kontaktperson og websted på www.philips.com/support eller kontaktskema Philips kundeservice i dit land. Telefonnumrene findes i folderen "World Wide Guarantee". Hvis der ikke findes et kundeservicecenter i dit land, kan du kontakte Philips i dit hjemlige land.

23. Hvis du har brug for oplysninger, f.eks. om udskiftning af tilbehør eller tilbehør, kan du besøge Philips kundeservice i dit land. Telefonnummer, kontaktperson og websted på www.philips.com/support eller kontaktskema Philips kundeservice i dit land. Telefonnumrene findes i folderen "World Wide Guarantee". Hvis der ikke findes et kundeservicecenter i dit land, kan du kontakte Philips i dit hjemlige land.

24. Hvis du har brug for oplysninger, f.eks. om udskiftning af tilbehør eller tilbehør, kan du besøge Philips kundeservice i dit land. Telefonnummer, kontaktperson og websted på www.philips.com/support eller kontaktskema Philips kundeservice i dit land. Telefonnumrene findes i folderen "World Wide Guarantee". Hvis der ikke findes et kundeservicecenter i dit land, kan du kontakte Philips i dit hjemlige land.

25. Hvis du har brug for oplysninger, f.eks. om udskiftning af tilbehør eller tilbehør, kan du besøge Philips kundeservice i dit land. Telefonnummer, kontaktperson og websted på www.philips.com/support eller kontaktskema Philips kundeservice i dit land. Telefonnumrene findes i folderen "World Wide Guarantee". Hvis der ikke findes et kundeservicecenter i dit land, kan du kontakte Philips i dit hjemlige land.

26. Hvis du har brug for oplysninger, f.eks. om udskiftning af tilbehør eller tilbehør, kan du besøge Philips kundeservice i dit land. Telefonnummer, kontaktperson og websted på www.philips.com/support eller kontaktskema Philips kundeservice i dit land. Telefonnumrene findes i folderen "World Wide Guarantee". Hvis der ikke findes et kundeservicecenter i dit land, kan du kontakte Philips i dit hjemlige land.

27. Hvis du har brug for oplysninger, f.eks. om udskiftning af tilbehør eller tilbehør, kan du besøge Philips kundeservice i dit land. Telefonnummer, kontaktperson og websted på www.philips.com/support eller kontaktskema Philips kundeservice i dit land. Telefonnumrene findes i folderen "World Wide Guarantee". Hvis der ikke findes et kundeservicecenter i dit land, kan du kontakte Philips i dit hjemlige land.

28. Hvis du har brug for oplysninger, f.eks. om udskiftning af tilbehør eller tilbehør, kan du besøge Philips kundeservice i dit land. Telefonnummer, kontaktperson og websted på www.philips.com/support eller kontaktskema Philips kundeservice i dit land. Telefonnumrene findes i folderen "World Wide Guarantee". Hvis der ikke findes et kundeservicecenter i dit land, kan du kontakte Philips i dit hjemlige land.

29. Hvis du har brug for oplysninger, f.eks. om udskiftning af tilbehør eller tilbehør, kan du besøge Philips kundeservice i dit land. Telefonnummer, kontaktperson og websted på www.philips.com/support eller kontaktskema Philips kundeservice i dit land. Telefonnumrene findes i folderen "World Wide Guarantee". Hvis der ikke findes et kundeservicecenter i dit land, kan du kontakte Philips i dit hjemlige land.

30. Hvis du har brug for oplysninger, f.eks. om udskiftning af tilbehør eller tilbehør, kan du besøge Philips kundeservice i dit land. Telefonnummer, kontaktperson og websted på www.philips.com/support eller kontaktskema Philips kundeservice i dit land. Telefonnumrene findes i folderen "World Wide Guarantee". Hvis der ikke findes et kundeservicecenter i dit land, kan du kontakte Philips i dit hjemlige land.

31. Hvis du har brug for oplysninger, f.eks. om udskiftning af tilbehør eller tilbehør, kan du besøge Philips kundeservice i dit land. Telefonnummer, kontaktperson og websted på www.philips.com/support eller kontaktskema Philips kundeservice i dit land. Telefonnumrene findes i folderen "World Wide Guarantee". Hvis der ikke findes et kundeservicecenter i dit land, kan du kontakte Philips i dit hjemlige land.

32. Hvis du har brug for oplysninger, f.eks. om udskiftning af tilbehør eller tilbehør, kan du besøge Philips kundeservice i dit land. Telefonnummer, kontaktperson og websted på www.philips.com/support eller kontaktskema Philips kundeservice i dit land. Telefonnumrene findes i folderen "World Wide Guarantee". Hvis der ikke findes et kundeservicecenter i dit land, kan du kontakte Philips i dit hjemlige land.

33. Hvis du har brug for oplysninger, f.eks. om udskiftning af tilbehør eller tilbehør, kan du besøge Philips kundeservice i dit land. Telefonnummer, kontaktperson og websted på www.philips.com/support eller kontaktskema Philips kundeservice i dit land. Telefonnumrene findes i folderen "World Wide Guarantee". Hvis der ikke findes et kundeservicecenter i dit land, kan du kontakte Philips i dit hjemlige land.

34. Hvis du har brug for oplysninger, f.eks. om udskiftning af tilbehør eller tilbehør, kan du besøge Philips kundeservice i dit land. Telefonnummer, kontaktperson og websted på www.philips.com/support eller kontaktskema Philips kundeservice i dit land. Telefonnumrene findes i folderen "World Wide Guarantee". Hvis der ikke findes et kundeservicecenter i dit land, kan du kontakte Philips i dit hjemlige land.

35. Hvis du har brug for oplysninger, f.eks. om udskiftning af tilbehør eller tilbehør, kan du besøge Philips kundeservice i dit land. Telefonnummer, kontaktperson og websted på www.philips.com/support eller kontaktskema Philips kundeservice i dit land. Telefonnumrene findes i folderen "World Wide Guarantee". Hvis der ikke findes et kundeservicecenter i dit land, kan du kontakte Philips i dit hjemlige land.

36. Hvis du har brug for oplysninger, f.eks. om udskiftning af tilbehør eller tilbehør, kan du besøge Philips kundeservice i dit land. Telefonnummer, kontaktperson og websted på www.philips.com/support eller kontaktskema Philips kundeservice i dit land. Telefonnumrene findes i folderen "World Wide Guarantee". Hvis der ikke findes et kundeservicecenter i dit land, kan du kontakte Philips i dit hjemlige land.

37. Hvis du har brug for oplysninger, f.eks. om udskiftning af tilbehør eller tilbehør, kan du besøge Philips kundeservice i dit land. Telefonnummer, kontaktperson og websted på www.philips.com/support eller kontaktskema Philips kundeservice i dit land. Telefonnumrene findes i folderen "World Wide Guarantee". Hvis der ikke findes et kundeservicecenter i dit land, kan du kontakte Philips i dit hjemlige land.

38. Hvis du har brug for oplysninger, f.eks. om udskiftning af tilbehør eller tilbehør, kan du besøge Philips kundeservice i dit land. Telefonnummer, kontaktperson og websted på www.philips.com/support eller kontaktskema Philips kundeservice i dit land. Telefonnumrene findes i folderen "World Wide Guarantee". Hvis der ikke findes et kundeservicecenter i dit land, kan du kontakte Philips i dit hjemlige land.

39. Hvis du har brug for oplysninger, f.eks. om udskiftning af tilbehør eller tilbehør, kan du besøge Philips kundeservice i dit land. Telefonnummer, kontaktperson og websted på www.philips.com/support eller kontaktskema Philips kundeservice i dit land. Telefonnumrene findes i folderen "World Wide Guarantee". Hvis der ikke findes et kundeservicecenter i dit land, kan du kontakte Philips i dit hjemlige land.

40. Hvis du har brug for oplysninger, f.eks. om udskiftning af tilbehør eller tilbehør, kan du besøge Philips kundeservice i dit land. Telefonnummer, kontaktperson og websted på www.philips.com/support eller kontaktskema Philips kundeservice i dit land. Telefonnumrene findes i folderen "World Wide Guarantee". Hvis der ikke findes et kundeservicecenter i dit land, kan du kontakte Philips i dit hjemlige land.

41. Hvis du har brug for oplysninger, f.eks. om udskiftning af tilbehør eller tilbehør, kan du besøge Philips kundeservice i dit land. Telefonnummer, kontaktperson og websted på www.philips.com/support eller kontaktskema Philips kundeservice i dit land. Telefonnumrene findes i folderen "World Wide Guarantee". Hvis der ikke findes et kundeservicecenter i dit land, kan du kontakte Philips i dit hjemlige land.

42. Hvis du har brug for oplysninger, f.eks. om udskiftning af tilbehør eller tilbehør, kan du besøge Philips kundeservice i dit land. Telefonnummer, kontaktperson og websted på www.philips.com/support eller kontaktskema Philips kundeservice i dit land. Telefonnumrene findes i folderen "World Wide Guarantee". Hvis der ikke findes et kundeservicecenter i dit land, kan du kontakte Philips i dit hjemlige land.

43. Hvis du har brug for oplysninger, f.eks. om udskiftning af tilbehør eller tilbehør, kan du besøge Philips kundeservice i dit land. Telefonnummer, kontaktperson og websted på www.philips.com/support eller kontaktskema Philips kundeservice i dit land. Telefonnumrene findes i folderen "World Wide Guarantee". Hvis der ikke findes et kundeservicecenter i dit land, kan du kontakte Philips i dit hjemlige land.

44. Hvis du har brug for oplysninger, f.eks. om udskiftning af tilbehør eller tilbehør, kan du besøge Philips kundeservice i dit land. Telefonnummer, kontaktperson og websted på www.philips.com/support eller kontaktskema Philips kundeservice i dit land. Telefonnumrene findes i folderen "World Wide Guarantee". Hvis der ikke findes et kundeservicecenter i dit land, kan du kontakte Philips i dit hjemlige land.

45. Hvis du har brug for oplysninger, f.eks. om udskiftning af tilbehør eller tilbehør, kan du besøge Philips kundeservice i dit land. Telefonnummer, kontaktperson og websted på www.philips.com/support eller kontaktskema Philips kundeservice i dit land. Telefonnumrene findes i folderen "World Wide Guarantee". Hvis der ikke findes et kundeservicecenter i dit land, kan du kontakte Philips i dit hjemlige land.

46. Hvis du har brug for oplysninger, f.eks. om udskiftning af tilbehør eller tilbehør, kan du besøge Philips kundeservice i dit land. Telefonnummer, kontaktperson og websted på www.philips.com/support eller kontaktskema Philips kundeservice i dit land. Telefonnumrene findes i folderen "World Wide Guarantee". Hvis der ikke findes et kundeservicecenter i dit land, kan du kontakte Philips i dit hjemlige land.

47. Hvis du har brug for oplysninger, f.eks. om udskiftning af tilbehør eller tilbehør, kan du besøge Philips kundeservice i dit land. Telefonnummer, kontaktperson og websted på www.philips.com/support eller kontaktskema Philips kundeservice i dit land. Telefonnumrene findes i folderen "World Wide Guarantee". Hvis der ikke findes et kundeservicecenter i dit land, kan du kontakte Philips i dit hjemlige land.

48. Hvis du har brug for oplysninger, f.eks. om udskiftning af tilbehør eller tilbehør, kan du besøge Philips kundeservice i dit land. Telefonnummer, kontaktperson og websted på www.philips.com/support eller kontaktskema Philips kundeservice i dit land. Telefonnumrene findes i folderen "World Wide Guarantee". Hvis der ikke findes et kundeservicecenter i dit land, kan du kontakte Philips i dit hjemlige land.

49. Hvis du har brug for oplysninger, f.eks. om udskiftning af tilbehør eller tilbehør, kan du besøge Philips kundeservice i dit land. Telefonnummer, kontaktperson og websted på www.philips.com/support eller kontaktskema Philips kundeservice i dit land. Telefonnumrene findes i folderen "World Wide Guarantee". Hvis der ikke findes et kundeservicecenter i dit land, kan du kontakte Philips i dit hjemlige land.

50. Hvis du har brug for oplysninger, f.eks. om udskiftning af tilbehør eller tilbehør, kan du besøge Philips kundeservice i dit land. Telefonnummer, kontaktperson og websted på www.philips.com/support eller kontaktskema Philips kundeservice i dit land. Telefonnumrene findes i folderen "World Wide Guarantee". Hvis der ikke findes et kundeservicecenter i dit land, kan du kontakte Philips i dit hjemlige land.

51. Hvis du har brug for oplysninger, f.eks. om udskiftning af tilbehør eller tilbehør, kan du besøge Philips kundeservice i dit land. Telefonnummer, kontaktperson og websted på www.philips.com/support eller kontaktskema Philips kundeservice i dit land. Telefonnumrene findes i folderen "World Wide Guarantee". Hvis der ikke findes et kundeservicecenter i dit land, kan du kontakte Philips i dit hjemlige land.

52. Hvis du har brug for oplysninger, f.eks. om udskiftning af tilbehør eller tilbehør, kan du besøge Philips kundeservice i dit land. Telefonnummer, kontaktperson og websted på www.philips.com/support eller kontaktskema Philips kundeservice i dit land. Telefonnumrene findes i folderen "World Wide Guarantee". Hvis der ikke findes et kundeservicecenter i dit land, kan du kontakte Philips i dit hjemlige land.

53. Hvis du har brug for oplysninger, f.eks. om udskiftning af tilbehør eller tilbehør, kan du besøge Philips kundeservice i dit land. Telefonnummer, kontaktperson og websted på www.philips.com/support eller kontaktskema Philips kundeservice i dit land. Telefonnumrene findes i folderen "World Wide Guarantee". Hvis der ikke findes et kundeservicecenter i dit land, kan du kontakte Philips i dit hjemlige land.

54. Hvis du har brug for oplysninger, f.eks. om udskiftning af tilbehør eller tilbehør, kan du besøge Philips kundeservice i dit land. Telefonnummer, kontaktperson og websted på www.philips.com/support eller kontaktskema Philips kundeservice i dit land. Telefonnumrene findes i folderen "World Wide Guarantee". Hvis der ikke findes et kundeservicecenter i dit land, kan du kontakte Philips i dit hjemlige land.

55. Hvis du har brug for oplysninger, f.eks. om udskiftning af tilbehør eller tilbehør, kan du besøge Philips kundeservice i dit land. Telefonnummer, kontaktperson og websted på www.philips.com/support eller kontaktskema Philips kundeservice i dit land. Telefonnumrene findes i folderen "World Wide Guarantee". Hvis der ikke findes et kundeservicecenter i dit land, kan du kontakte Philips i dit hjemlige land.

56. Hvis du har brug for oplysninger, f.eks. om udskiftning af tilbehør eller tilbehør, kan du besøge Philips kundeservice i dit land. Telefonnummer, kontaktperson og websted på www.philips.com/support eller kontaktskema Philips kundeservice i dit land. Telefonnumrene findes i folderen "World Wide Guarantee". Hvis der ikke findes et kundeservicecenter i dit land, kan du kontakte Philips i dit hjemlige land.

57. Hvis du har brug for oplysninger, f.eks. om udskiftning af tilbehør eller tilbehør, kan du besøge Philips kundeservice i dit land. Telefonnummer, kontaktperson og websted på www.philips.com/support eller kontaktskema Philips kundeservice i dit land. Telefonnumrene findes i folderen "World Wide Guarantee". Hvis der ikke findes et kundeservicecenter i dit land, kan du kontakte Philips i dit hjemlige land.

58. Hvis du har brug for oplysninger, f.eks. om udskiftning af tilbehør eller tilbehør, kan du besøge Philips kundeservice i dit land. Telefonnummer, kontaktperson og websted på www.philips.com/support eller kontaktskema Philips kundeservice i dit land. Telefonnumrene findes i folderen "World Wide Guarantee". Hvis der ikke findes et kundeservicecenter i dit land, kan du kontakte Philips i dit hjemlige land.

59. Hvis du har brug for oplysninger, f.eks. om udskiftning af tilbehør eller tilbehør, kan du besøge Philips kundeservice i dit land. Telefonnummer, kontaktperson og websted på www.philips.com/support eller kontaktskema Philips kundeservice i dit land. Telefonnumrene findes i folderen "World Wide Guarantee". Hvis der ikke findes et kundeservicecenter i dit land, kan du kontakte Philips i dit hjemlige land.

60. Hvis du har brug for oplysninger, f.eks. om udskiftning af tilbehør eller tilbehør, kan du besøge Philips kundeservice i dit land. Telefonnummer, kontaktperson og websted på www.philips.com/support eller kontaktskema Philips kundeservice i dit land. Telefonnumrene findes i folderen "World Wide Guarantee". Hvis der ikke findes et kundeservicecenter i dit land, kan du kontakte Philips i dit hjemlige land.

61. Hvis du har brug for oplysninger, f.eks. om udskiftning af tilbehør eller tilbehør, kan du besøge Philips kundeservice i dit land. Telefonnummer, kontaktperson og web

Ovaj dokument je originalno proizveden i objavljen od strane proizvođača, brenda Philips, i preuzet je sa njihove zvanične stranice. S obzirom na ovu činjenicu, Tehnoteka ističe da ne preuzima odgovornost za tačnost, celovitost ili pouzdanost informacija, podataka, mišljenja, saveta ili izjava sadržanih u ovom dokumentu.

Napominjemo da Tehnoteka nema ovlašćenje da izvrši bilo kakve izmene ili dopune na ovom dokumentu, stoga nismo odgovorni za eventualne greške, propuste ili netačnosti koje se mogu naći unutar njega. Tehnoteka ne odgovara za štetu nanесenu korisnicima pri upotrebi netačnih podataka. Ukoliko imate dodatna pitanja o proizvodu, ljubazno vas molimo da kontaktirate direktno proizvođača kako biste dobili sve detaljne informacije.

Za najnovije informacije o ceni, dostupnim akcijama i tehničkim karakteristikama proizvoda koji se pominje u ovom dokumentu, molimo posetite našu stranicu klikom na sledeći link:

<https://tehnoteka.rs/p/philips-stajler-za-kosu-bha71000-akcija-cena/>