

Uputstvo za upotrebu

MIELE aparat za kafu CM 7750 OBSW



Tehnoteka je online destinacija za upoređivanje cena i karakteristika bele tehnike, potrošačke elektronike i IT uređaja kod trgovinskih lanaca i internet prodavnica u Srbiji. Naša stranica vam omogućava da istražite najnovije informacije, detaljne karakteristike i konkurentne cene proizvoda.

Posetite nas i uživajte u ekskluzivnom iskustvu pametne kupovine klikom na link:

<https://tehnoteka.rs/p/miele-aparat-za-kafu-cm-7750-obsw-akcija-cena/>

Uputstvo za upotrebu Aparat za kafu



Obavezno pročitajte uputstvo za upotrebu pre postavljanja - instalacije - puštanja u rad. Na taj način ćete zaštititi sebe i izbeći oštećenja na uređaju.

Vaš doprinos zaštiti životne sredine

Odlaganje transportne ambalaže

Ambalaža štiti uređaj od oštećenja prilikom transporta. Materijali za ambalažu su odabrani sa stanovišta zaštite životne sredine i tehnike odstranjivanja i zbog toga mogu da se recikliraju.

Recikliranjem ambalaže štede se sirovine i smanjuje gomilanje otpada. Vaš specijalizovani trgovac preuzima ambalažu.

Odstranjivanje patrone za uklanjanje kamenca

Odstranite Miele patronu za uklanjanje kamenca nakon upotrebe u kućno smeće.

Odlaganje starog uređaja

Električni i elektronski uređaji sadrže mnogo vrednih materijala. Oni takođe sadrže određene materije, mešavine i komponente, koje su bile neophodne za njihovu funkciju i bezbednost. U kućnom otpadu kao i kod nestručnog tretmana oni mogu imati štetan uticaj na ljudsko zdravlje i životnu sredinu. Stoga nipošto ne odlažite Vaš stari uređaj u kućni otpad.




Umesto toga koristite zvanična mesta za sakupljanje i preuzimanje kao i iskorišćenje električnih i elektronskih uređaja u opštini, kod prodavaca ili firme Miele. Vi ste po zakonu lično odgovorni za brisanje eventualnih ličnih podataka na uređaju koji treba odlagati. Molimo vodite računa o tome, da Vaš stari uređaj bude čuvan do transporta tako da deca budu zaštićena.

| | |
|---|----|
| Vaš doprinos zaštiti životne sredine | 2 |
| Sigurnosna uputstva i upozorenja | 7 |
| Opis uređaja | 16 |
| Zadnja strana uređaja..... | 17 |
| Posuda za mleko i šipka za mleko | 18 |
| Raspakivanje i postavljanje | 19 |
| Raspakivanje aparata za kafu | 19 |
| Priloženi pribor..... | 19 |
| Postavljanja i priključivanje aparata za kafu | 19 |
| Princip rukovanja | 21 |
| Ekran osetljiv na dodir | 21 |
| Akcije rukovanja | 21 |
| Simboli na displeju | 23 |
| Prvo puštanje u rad | 25 |
| Postavljanje patrone za odstranjivanje kamenca | 25 |
| Podešavanje tvrdoće vode | 26 |
| Aranžiranje sistema za kafu u zrnju | 27 |
| Sistem za kafu u zrnju | 29 |
| Promena podešavanja sistema za zrna kafe (Sorte zrna kafe)..... | 30 |
| Preimenovanje vrste kafe u zrnju | 30 |
| Promena povezivanja vrsta kafe u zrnju..... | 30 |
| Punjenje rezervoara za vodu | 32 |
| Uključivanje i isključivanje | 33 |
| Podešavanje dispnzera | 34 |
| Zagreivanje šolja | 35 |
| Pripremanje napitaka od kafe sa mlekom i bez mleka | 36 |
| Pripremanje napitka od kafe..... | 36 |
| Prekid pripremanja | 36 |
| Funkcija Doubleshot..... | 36 |
| Pripremanje dve porcije napitka ☐..... | 37 |
| Posuda za kafu: Pripremanje više šolja kafe uzastopno | 37 |
| Pripremanje napitaka od kafe sa mlekom | 40 |
| Priprema kutije mleka pomoću šipke za mleko | 41 |
| Pripremanje napitaka sa mlekom | 42 |

Sadržaj

| | |
|---|----|
| Prekid pripremanja | 42 |
| Čaj | 44 |
| TeaTimer | 44 |
| Priprema čaja | 45 |
| Prekid pripremanja čaja | 45 |
| Čajnik: Priprema više šolja čaja uzastopno | 45 |
| Pripremanje vruće vode | 47 |
| Parametri | 48 |
| Količina mlevene kafe | 48 |
| Temperatura kuvanja | 48 |
| Prethodno poparivanje mlevene kafe | 48 |
| Vrsta kafe u zrnu | 49 |
| Stepen mlevenja | 49 |
| Količina napitka | 50 |
| Vraćanje napitaka na fabrička podešavanja | 51 |
| Profili | 52 |
| Kreiranje profila | 52 |
| Otvoranje menija Profili i biranje profila | 52 |
| Obrada profila | 52 |
| Profili: Kreiranje i obrada napitaka | 54 |
| Profili: Pripremanje napitaka | 55 |
| Ekspertski režim | 56 |
| Podešavanja | 57 |
| Otvoranje menija „Podešavanja“ | 57 |
| Promena i memorisanje podešavanja | 57 |
| Pregled mogućih podešavanja | 58 |
| Jezik | 61 |
| Tačno vreme | 61 |
| Tajmer | 61 |
| Uključivanje u | 61 |
| Isključivanje u | 62 |
| Isključivanje posle | 62 |
| Biranje dana u nedelji (određivanje dana u nedelji) | 62 |
| Eco-mod | 62 |
| Osvetljenje | 62 |
| Tvrdoća vode | 63 |

| | |
|--|----|
| Info (prikaz informacija) | 63 |
| Blokada uključivanja  | 63 |
| Miele@home | 64 |
| Osvetljenost..... | 64 |
| Jačina zvuka..... | 64 |
| Servis..... | 64 |
| Isparavanje | 64 |
| Demo program | 64 |
| Fabrička podešavanja | 64 |
| Podešavanja uređaja | 64 |
| Konfiguracija mreže | 65 |
| Umrežavanje | 66 |
| Konfigurisanje mreže (Miele@home)..... | 66 |
| Ponovno konfigurisanje mreže | 67 |
| Daljinsko upravljanje..... | 67 |
| RemoteUpdate | 68 |
| Čišćenje i održavanje | 70 |
| Pregled intervala čišćenja..... | 70 |
| Ručno ili čišćenje u mašini za pranje sudova..... | 71 |
| Neadekvatna sredstva za čišćenje..... | 72 |
| Čišćenje tacne za ceđenje i posude za talog od kafe | 73 |
| Čišćenje rešetke za ceđenje..... | 75 |
| Čišćenje rezervoara za vodu | 75 |
| Vađenje i čišćenje filtera rezervoara za vodu..... | 76 |
| Čišćenje centralnog dispenzera sa integrisanim dodatkom Cappuccinatore | 76 |
| Skidanje i čišćenje senzora za ivicu šolje..... | 78 |
| Čišćenje šipke za mleko | 78 |
| Čišćenje posude za mleko | 78 |
| Ručno čišćenje cevi za mleko ili pomoću programa za održavanje..... | 79 |
| Čišćenje sistema za kafu u zrnu | 80 |
| Čišćenje fioke za mlevenu kafu | 80 |
| Usisavanje otvora za mlevenu kafu | 81 |
| Čišćenje kućišta | 81 |
| Programi za održavanje | 82 |
| Ispiranje uređaja | 82 |
| Ispiranje cevi za mleko | 83 |
| Čišćenje cevi za mleko..... | 83 |
| Odmašćivanje jedinice za kuvanje i čišćenje unutrašnjosti aparata..... | 84 |
| Odstranjivanje kamenca iz uređaja..... | 86 |

Sadržaj

| | |
|--|-----|
| Automatsko odstranjivanje kamenca | 89 |
| Na šta morate da obratite pažnju pre i tokom postupka automatskog odstranjivanja kamenca? | 89 |
| Miele patrona sa sredstvom za odstranjivanje kamenca | 90 |
| Postavljanje i vađenje patrone za odstranjivanje kamenca | 91 |
| Vremensko podešavanje starta automatskog odstranjivanja kamenca (Tajmer-odstranj. kamenca) | 92 |
| Prekid postupka automatskog odstranjivanja kamenca | 92 |
| Isključivanje automatskog odstranjivanja kamenca | 93 |
| Šta treba uraditi ako | 94 |
| Poruke na displeju | 94 |
| Nezadovoljavajući rezultati kod aparata za kafu | 97 |
| Smetnje prilikom automatskog odstranjivanja kamenca | 102 |
| Nezadovoljavajući učinak | 103 |
| Servisna služba | 105 |
| Kontakt za prijavu smetnji | 105 |
| Garancija | 105 |
| Transportovanje | 106 |
| Isparavanje | 106 |
| Usisavanje otvora za mlevenu kafu pomoću usisnog dodatka i čišćenje unutrašnjosti | 107 |
| Pakovanje | 107 |
| Pribor | 108 |
| Ušteda energije | 109 |
| Električni priključak | 110 |
| Dimenzije uređaja | 111 |
| Tehnički podaci | 112 |
| Deklaracija o usaglašenosti | 113 |

Sigurnosna uputstva i upozorenja

Ovaj aparat za kafu odgovara propisanim sigurnosnim odredbama. Neadekvatna upotreba međutim može da dovede do povreda kod osoba i oštećenja stvari.

Pažljivo pročitajte uputstvo za upotrebu pre nego što aparat za kafu pustite u rad. Ono sadrži važna uputstva za postavljanje, bezbednost, upotrebu i održavanje uređaja. Na taj način ćete zaštititi sebe i sprečiti oštećenja na aparatu za kafu.

U skladu sa standardom IEC 60335-1, Miele izričito nalaže da se obavezno pročitaju i slede poglavlje o postavljanju i priključivanju aparata za kafu, kao i sigurnosna uputstva i upozorenja.

Firma Miele ne može da bude odgovorna za oštećenja koja su nastala zbog nepoštovanja ovih uputstava.


Sačuvajte ovo uputstvo za upotrebu i prosledite ga eventualnom sledećem vlasniku ovog uređaja.

Sigurnosna uputstva i upozorenja

Namenska upotreba

- ▶ Ovaj aparat za kafu je namenjen za upotrebu u privatnom domaćinstvu.
- ▶ Koristite aparat za kafu isključivo u okruženju koje nalikuje domaćinstvu za pripremanje napitaka kao što su espresso, cappuccino, Latte macchiato, čaj i sl. Svi ostali načini upotrebe nisu dozvoljeni.
- ▶ Aparat za kafu nije predviđen za upotrebu na otvorenom prostoru.
- ▶ Ovaj aparat za kafu sme da se upotrebljava isključivo na nadmorskoj visini ispod 2.000 m.
- ▶ Osobe, koje zbog svog fizičkog, čulnog ili duševnog stanja ili zbog svog neiskustva ili neznanja nisu u stanju da bezbedno rukuju aparatom za kafu, treba nadzirati prilikom rukovanja njime. Ove osobe smeju da koriste aparat za kafu bez nadzora samo ako im je objašnjeno kako mogu bezbedno da rukuju njime. One moraju da prepoznaju i razumeju moguće opasnosti koje mogu da nastanu usled pogrešnog rukovanja.

Deca u domaćinstvu

 Postoji opasnost od opekotina i vruće pare na ispusnim otvorima.

Dečija koža reaguje osetljivije na visoke temperature nego koža odraslih osoba.

Sprečite decu da dodiruju vruće delove aparata za kafu ili da stave delove tela ispod ispusnih otvora.

- ▶ Postavite aparat za kafu van domašaja dece.
- ▶ Decu koja imaju manje od 8 godina ne smete da puštate blizu aparata za kafu i priključnog provodnika.
- ▶ Deca koja imaju više od 8 godina smeju da koriste aparat za kafu bez nadzora, samo ako im je objašnjeno kako mogu bezbedno da rukuju ovim aparatom.
Deca koja imaju više od 8 godina moraju biti u stanju da prepoznaju moguće opasnosti zbog pogrešnog rukovanja.
- ▶ Nadgledajte decu koja se zadržavaju u blizini aparata za kafu. Ne dozvolite deci da se igraju ovim uređajem.
- ▶ Deca ne smeju da čiste aparat za kafu, osim ako imaju 8 godina ili su stariji i ukoliko su pod nadzorom.
- ▶ Imajte na umu da espresso i kafa nisu napici za decu.
- ▶ Opasnost od gušenja. Prilikom igre deca bi mogla da se obmotaju materijalom za pakovanje (npr. folijom) ili da ga stave preko glave i da se uguše. Čuvajte materijal za pakovanje van domašaja dece.

Tehnička bezbednost

- ▶ Oštećenja na aparatu za kafu bi mogla da ugroze Vašu bezbednost. Pre postavljanja aparata za kafu prekontrolišite da li na njemu ima vidljivih oštećenja. Oštećeni uređaj ni u kom slučaju ne puštajte u rad.

Sigurnosna uputstva i upozorenja

▶ Pre priključivanja aparata za kafu obavezno uporedite podatke o priključku (napon i frekvencija) na natpisnoj pločici sa oznakom tipa sa podacima za električnu mrežu.

Ovi podaci moraju obavezno da se podudaraju kako ne bi došlo do oštećenja na uređaju. U slučaju nedoumice raspitajte se kod svog električara.

▶ Za električnu bezbednost aparata za kafu se garantuje samo ako je on priključen na propisno instaliran sistem sa zaštitnim vodom. Veoma je važno da postoji ovaj osnovni preduslov za bezbednost. U slučaju nedoumice Vaše kućne instalacije treba da prekontrolirše kvalifikovani električar.

▶ Za pouzdan i bezbedan rad aparata za kafu se garantuje samo ako je uređaj priključen na javnu električnu mrežu.

▶ Ne priključujte aparat za kafu na strujnu mrežu preko višestruke utičnice ili produžnog kabla. Oni ne garantuju potrebnu bezbednost uređaja (npr. opasnost od požara).

▶ Aparat za kafu ne sme da se koristi na nestacioniranim mestima (npr. na brodovima).

▶ Odmah izvucite mrežni utikač, ako uočite oštećenja ili npr. osetite miris dima.

▶ Vodite računa da mrežni priključni kabl ne bude priklješten ili oguljen o oštre ivice.

▶ Vodite računa o tome da priključni kabl ne visi. Postoji opasnost da se spotaknete o njega, a aparat za kafu bi mogao da se ošteti.

▶ Koristite aparat za kafu isključivo u sredini gde temperatura iznosi između +16 °C i +38 °C.

▶ Ne postavljajte aparat za kafu u blizini prozora sa direktnim sunčevim zračenjem ili odmah pored izvora toplote. Onda se više ne garantuje za dozvoljene okolne temperature.

▶ Postavite aparat za kafu na visinu od najmanje 850 mm od poda.


Sigurnosna uputstva i upozorenja

- ▶ Opasnost od pregrevanja. Vodite računa o dovoljnoj ventilaciji aparata za kafu. Nemojte prekrivati aparat za kafu tokom rada krpa-ma ili nečim sličnim.
- ▶ Ovaj aparat za kafu ne sme da se postavlja u nišu. U niši se skupljaju toplota i vlaga. Na taj način mogu da se oštete uređaj i/ili kuhinjski elementi.
- ▶ Zaštitite aparat za kafu od vode i prskanja. Nemojte potapati aparat za kafu u vodu.
- ▶ Opravke, uključujući opravke priključnog kabla, smeju da vrše samo stručna lica koje je ovlastila firma Miele. Usled nestručnih opravki za korisnika može da nastane velika opasnost.
- ▶ Prava iz garancije se gube ukoliko aparat za kafu popravlja servis koji nije ovlastila firma Miele.
- ▶ Firma Miele garantuje samo za originalne rezervne delove da će oni ispuniti zahteve o bezbednosti. Neispravni delovi smeju da se zamene samo Miele originalnim rezervnim delovima.
- ▶ Prilikom opravki aparat za kafu mora da bude isključen iz električne mreže.
Aparat za kafu je isključen iz električne mreže samo u sledećim slučajevima:
 - mrežni utikač aparata za kafu je izvučen.
Izvlačite isključivo mrežni utikač, a ne vucite za priključni kabl;
 - osigurači u kućnoj instalaciji su isključeni;
 - navojni ulošci osigurača u kućnoj električnoj instalaciji su sasvim odvrnuti.
- ▶ Nikada ne otvarajte kućište aparata za kafu. Dodirivanje priključaka pod naponom, kao i promene na električnim i mehaničkim delovima su opasni za Vas i mogu da prouzrokuju smetnje u funkciji aparata za kafu.

Sigurnosna uputstva i upozorenja

► Koristite isključivo Miele originalni pribor. Ukoliko upotrebljavate druge delove, gube se prava iz garancije, jemstvo i/ili odgovornost za uređaj.

Pravilna upotreba

 Postoji opasnost od opekotina i vruće pare na ispusnim otvorima.

Tečnosti koje izlaze iz aparata i para su veoma vruće.

Ne stavljajte delove tela ispod ispusnih otvora, kad iz njih izlaze vruće tečnosti ili para.

Ne dodirujte vruće delove uređaja.

Iz cevčica bi mogla izlaziti vruća tečnost ili para. Zbog toga vodite računa da centralni dispencer bude čist i pravilno montiran.

I voda u tacni za ceđenje bi mogla biti veoma vruća. Pažljivo ispraznite tacnu za ceđenje.

 Opasnost od povrede očiju!

U osvetljenje nikada ne treba gledati direktno ili uz pomoć optičkih instrumenata (lupe ili slično).

► Obratite pažnju na sledeće napomene vezane za vodu:

- Kvalitet vode mora da odgovara propisu o vodi za piće u zemlji u kojoj se aparat za kafu koristi.
- U rezervoar za vodu sipajte isključivo hladnu i svežu hladnu vodu za piće. Topla ili vruća voda, kao i druge tečnosti bi mogle da oštete aparat za kafu.
- Vodu menjajte svakog dana da biste sprečili stvaranje mikroorganizama.
- Ne koristite vodu koja sadrži ugljenu kiselinu.

► U posudu za kafu u zrnu sipajte isključivo pržena zrna kafe. U ovu posudu nikada nemojte da sipate zrna kafe ili mlevenu kafu pomešanu sa aditivima.

Sigurnosna uputstva i upozorenja

- ▶ U posude za kafu u zrnu nemojte da sipate tečnosti.
- ▶ Nemojte da koristite sirovu kafu (zelena, nepečena zrna kafe) ili mešavine kafa, koje sadrže sirovu kafu. Zrna sirove kafe su veoma tvrda i sadrže vlažnost. Mlin aparata za kafu može da se ošteti već prilikom prvog mlevenja.
- ▶ U aparat za kafu ne sipajte zrna kafe koja su prethodno mešana sa šećerom, karamelom i slično, kao ni tečnosti koje sadrže šećer. Šećer uništava uređaj.
- ▶ U otvor za mlevenu kafu sipajte isključivo mlevena zrna kafe.
- ▶ Nemojte da koristite karamelizovanu mlevenu kafu. Šećer koji se u njoj nalazi ulepiće i zapušiti jedinicu za kuvanje aparata za kafu. Tableta za odmaščivanje jedinice za kuvanje ne može da rastvori tu lepljivu smesu.
- ▶ Ako se nakon napitka od kafe sa kofeinom pripremaju zrna kafe sa odstranjenim kofeinom, u mlinu ili u komori za kuvanje mogu da budu još ostaci zrna kafe sa kofeinom. Prilikom pripremanja kafe bez kofeina bacite prvi napitak od kafe.
- ▶ Koristite isključivo mleko bez dodataka. Dodaci koji uglavnom sadrže šećer lepe se za cevi za mleko.
- ▶ Ukoliko upotrebljavate mleko životinjskog porekla, uzmite isključivo pasterizovano mleko.
- ▶ Kada budete pripremali napitke od čaja, pročitajte uputstva proizvođača namirnica.
- ▶ Ispod centralnog dispenzera nemojte da držite mešavine sa alkoholom koje gore. Plastični delovi aparata za kafu bi mogli da se zapale i istope.
- ▶ Na aparat za kafu ili pored njega ne stavljajte izvor otvorenog plamena npr. sveću. Aparat za kafu bi mogao da se zapali zbog plamena i vatra bi mogla da se proširi.
- ▶ Ne čistite predmete uz pomoć aparata za kafu.

Sigurnosna uputstva i upozorenja

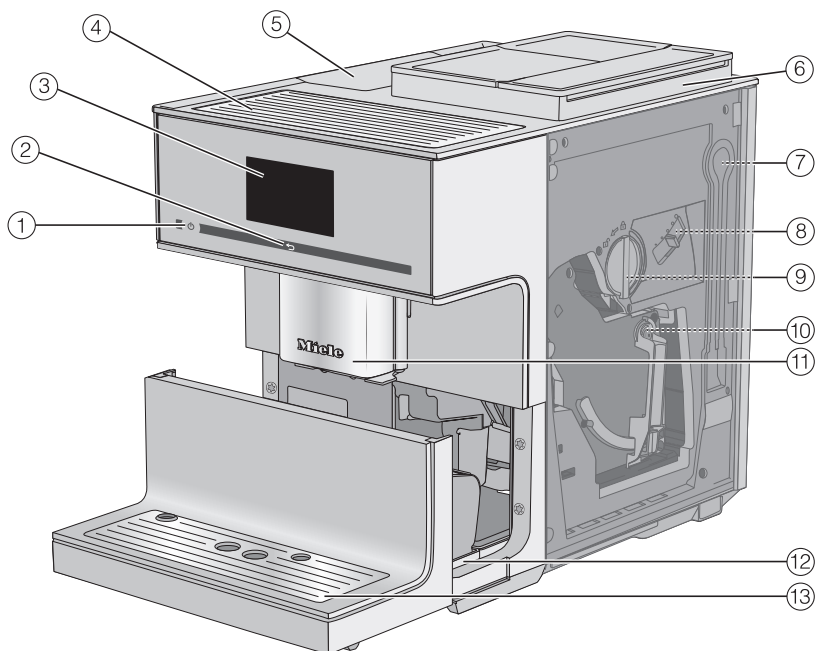
Čišćenje i održavanje

- ▶ Svakog dana očistite aparat za kafu i posudu za mleko, a posebno pre prve upotrebe.
- ▶ Vodite računa da pažljivo i redovno čistite delove kroz koje prolazi mleko. Mleko prirodno sadrži mikroorganizme koji se razmnožavaju, ukoliko se uređaj nedovoljno čisti.
- ▶ Ne upotrebljavajte uređaj za čišćenje uz pomoć pare. Para bi mogla da dospe do delova koji su pod naponom i da izazove kratki spoj.
- ▶ Ako ne koristite automatsko uklanjanje kamenca, aparat za kafu morate redovno ručno da čistite od kamenca. Miele nije odgovoran za oštećenja koja nastanu usled nedovoljnog odstranjivanja kamenca, pogrešnih sredstava za odstranjivanje kamenca ili neadekvatnih koncentracija.
- ▶ Uz pomoć Miele tableta za čišćenje redovno uklanjajte masnoću sa jedinice za kuvanje. U zavisnosti od sadržaja masnoće u vrsti kafe koju koristite, jedinica za kuvanje može brže da se zapuši.
- ▶ Talog od espresa/kafe treba baciti u bio-smeće ili kompost, a ne u slivnik sudopere. U protivnom bi slivnik mogao da se zapuši.

Za uređaje sa površinama od plemenitog čelika važi sledeće:

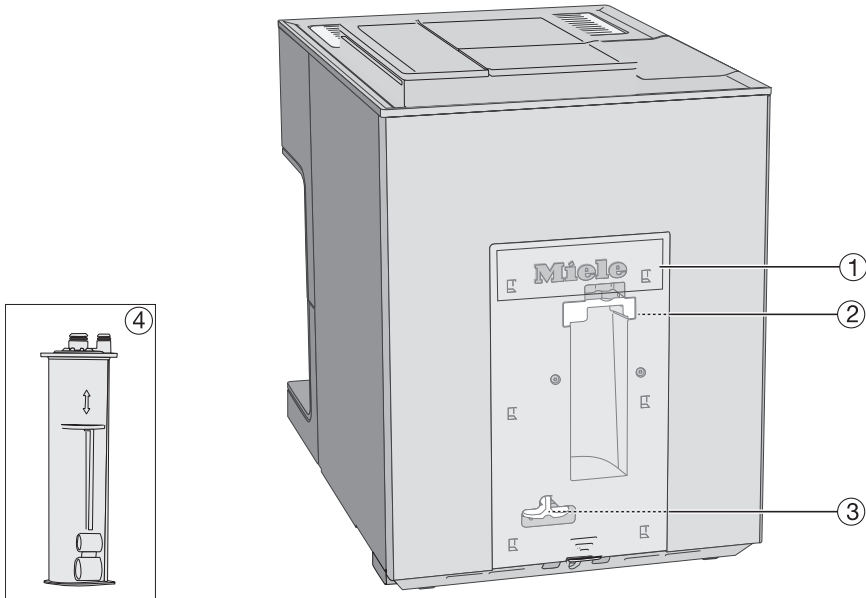
- ▶ Na površine od plemenitog čelika ne lepите ceduljice, lepljivu traku, kao ni druga lepljiva sredstva.
- ▶ Površine od plemenitog čelika su osetljive na ogrebotine. Čak i magneti bi mogli izazvati ogrebotine.

Opis uređaja



- ① Taster za uključivanje/isključivanje ①
- ② Senzorski taster „Nazad“ ←
- ③ Ekran osjetljiv na dodir
- ④ Grejač šolja
- ⑤ Rezervoar za vodu
- ⑥ Sistem za zrna kafe sa 3 posude za kafu u zrnu
- ⑦ Početni položaj cevi za mleko
- ⑧ Podešavanje stepena finoće mlevenja
- ⑨ Fioka za mlevenu kafu sa integrisanom kašikom za kafu
- ⑩ Jedinica za kuvanje
- ⑪ Centralni dispencer, podesiv po visini, sa osvetljenjem
- ⑫ Tacna za ceđenje sa poklopcem i posuda za talog od kafe
- ⑬ Donja ploča sa rešetkom za ceđenje

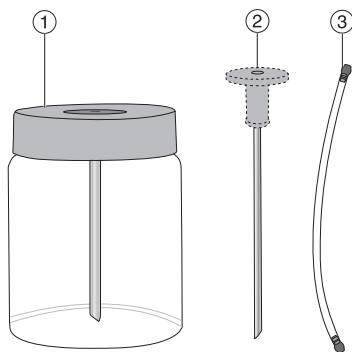
Zadnja strana uređaja



- ① Poklopac
- ② Držać patrona sa sredstvom za odstranjivanje kamenca
- ③ Adapter
- ④ Miele patrona sa sredstvom za odstranjivanje kamenca

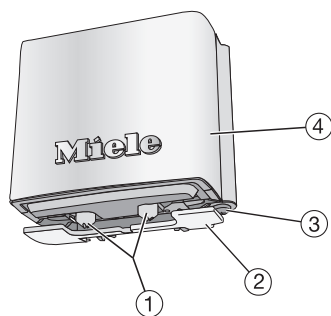
Opis uređaja

Posuda za mleko i šipka za mleko



- ① Posuda za mleko
- ② Šipka za mleko
- ③ Cev za mleko

Centralni dispencer, detaljan prikaz



- ① Ispusni otvori za kafu i mleko
- ② Senzor za ivicu šolje
- ③ Ispust za vruću vodu
- ④ Poklopac od plemenitog čelika

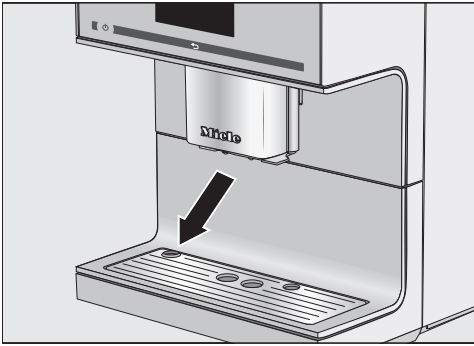
Raspakivanje i postavljanje

Raspakivanje aparata za kafu

- Raspakujte aparat za kafu.
- Uklonite eventualno stavljene zaštitne folije i cedulje sa napomenama.

Savet: Preporučujemo Vam da sačuvate originalni karton i delove stiropora kako biste uređaj mogli kasnije bezbedno da upakujete i transportujete.

Rešetka za ceđenje se nalazi u kutiji sa priborom.



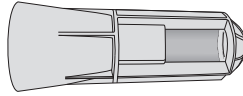
- Uklonite zaštitnu foliju sa rešetke za ceđenje i postavite je u donju ploču.

Priloženi pribor

Uz uređaj se isporučuje sledeći pribor.

- Posuda za mleko MB-CM-G (zapremina 0,5 l)
- Šipka za mleko
- Tablete za odmaščivanje jedinice za kuvanje (osnovni komplet)
- Miele tablete za odstranjivanje kamenca (osnovni komplet)
- Miele patrona sa sredstvom za odstranjivanje kamenca
- Četka za čišćenje

- Usisni dodatak za otvor za mlevenu kafu



Postavljanja i priključivanje aparata za kafu

⚠ Opasnost od pregrevanja usled nedovoljne ventilacije.

Ukoliko aparat za kafu nema dovoljno ventilacije, uređaj može da se pregreje.

Vodite računa o dovoljnoj ventilaciji aparata za kafu.

Nemojte prekrivati aparat za kafu tokom rada krpama ili nečim sličnim.

Ako se aparat za kafu postavlja u ugradnu nišu, skupljaju se toplota i vlaga. Na taj način mogu da se oštete aparat za kafu i/ili kuhinjski elementi.

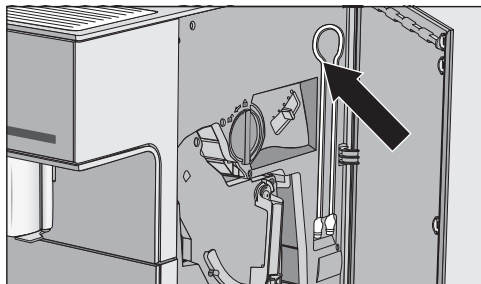
Ne postavljajte aparat za kafu u ugradnu nišu.

Obratite pažnju na sledeće napomene za postavljanje:

- Mesto postavljanja uređaja je suvo i dobro provetreno.
- Temperatura okoline na mestu postavljanja iznosi između +16 °C i +38 °C.
- Ne postavljajte aparat za kafu u blizini prozora sa direktnim sunčevim zračenjem ili odmah pored izvora toplote. Onda se više ne garantuje za dozvoljene okolne temperature.

Raspakivanje i postavljanje

- Aparat za kafu stoji na vodoravnoj površini. Površina postavljanja treba da bude neosetljiva na vodu.
- Da biste izvadili jedinicu za kuvanje morate potpuno da otvorite vrata.
- Postavite aparat za kafu.
- Temeljno očistite aparat za kafu pre nego što sipate u njega vodu za piće i kafu u zrnju.
- Stavite mrežni utikač aparata za kafu u utičnicu (vidi poglavlje „Električni priključak“).
- Izvadite rezervoar za vodu i sipajte u njega svežu, hladnu vodu. Obratite pažnju na oznaku „max.“ i ponovo postavite rezervoar za vodu.



Savet: Kada ne koristite cev za mleko, možete da je ostavite iza vrata uređaja.

Ekran osetljiv na dodir

Šiljati ili oštri predmeti, npr. olovke, mogu da izgrebu osetljivi ekran koji reaguje na dodir.

Ekran osetljiv na dodir dodirujte samo prstima.

Ako su Vam prsti hladni, postoji mogućnost da ekran osetljiv na dodir ne reaguje.



Displej je podeljen na tri zone.

Gore levo se prikazuje naziv menija a desno tačno vreme. Između može da se pojavi klizač za pomeranje slike zavisno od obima menija.

U sredini se nalazi aktuelni meni sa mogućim opcijama. U meniju *Napici* su simbolima prikazani uobičajeni napici od kafe (vidi poglavlje „Princip rukovanja“, deo „Simboli na displeju“).

Dole ćete naći tastere sa strelicom < i >, uz pomoć kojih možete da listate. Levo i desno od tastera sa strelicom ćete naći funkcije ili menije koji se odnose na kontekst.

Akcije rukovanja

Možete da birate samo one opcije koje su svetlosive boje.

Svaki put kada dodirnete moguću opciju, odgovarajuće polje se delimično ili potpuno oboji **narandžasto**.

Odabir ili otvaranje menija

- Prstom dodirnite željeno polje na displeju.

Listanje

Pomoću tastera sa strelicom < i > možete da listate nalevo ili nadesno.

- Dodirnite taster sa strelicom za željeni pravac.

Napuštanje nivoa menija (senzorski taster „Nazad“ ↶)

- Dodirnite senzorski taster ↶ kako biste se vratili na prethodni ekran.

Sve što ste do tada unosili, a niste potvrdili sa **OK**, neće biti sačuvano.

Princip rukovanja

Unos brojeva

Brojeve unosite putem tastature, npr. kada želite da podesite vreme na tajmeru. Tastatura se automatski prikaže u odgovarajućim menijima.



- Dodirnite željene brojeve.

Čim unesete važeću vrednost, polje OK postaje zeleno.

- Dodirnite OK.

Uz pomoć tastera sa strelicom možete korak po korak da brišete.

Unos slova

Imena profila ili nazive vlastitih napitaka unesite pomoću tastature.

Odaberite kratka, sažeta imena (maks. 8 znakova).









Ostala slova ili znakovi mogu da se prikažu uz pomoć tastera sa strelicom < i > . Brojeve ćete naći pomoću tastera 123.










- Odaberite slova ili znakove.
- Dodirnite Memorisa..

Simboli na displeju

Dodatno uz tekst mogu da se pojave sledeći simboli:

| Simbol | Objašnjenje |
|--|--|
|  | Simbol označava meni „Podešavanja“ i stavku menija „Jezik“. |
|  | Podešavanja kao npr. osvetljenost displeja ili jačina zvuka se podešavaju uz pomoć segmenta sa crticama. |
|  | Simbol označava informacije i napomene o rukovanju. Eventualno potvrdite ova obaveštenja pomoću OK. |
|  | Tajmer Uključenje u je aktiviran (vidi „Podešavanja – Tajmer“). Simbol se pojavljuje na displeju 23:59 časova ranije, kao i željeno vreme uključivanja, ukoliko je za indicaciju tačnog vremena odabrano uključeno ili Noćno zatamnivanje. |
|  | Sat za kratkotrajni vremenski interval TeaTimer je pokrenut (vidi poglavlje „Čaj“, odeljak „TeaTimer“). Preostalo vreme stajanja prikazuje se pored simbola. |
|  | Simbol se pojavljuje kada je blokada uključivanja uređaja aktivirana. Rukovanje je blokirano. |
|  | Simbol se prikaže tokom postupka uklanjanja kamenca. (Osim toga simbol se nalazi na rezervoaru za vodu: sipanje vode do ove oznake.) |
|  | Simbol se prikaže kada otvorite meni Profili. |

Princip rukovanja

| Simbol | Objašnjenje |
|---|--|
|  | Ukoliko nastane smetnja, prikažu se simbol i kôd greške. |
|  | Jačina WLAN veze je prikazana u Podešavanja Miele@home Status veze. Simboli pri tom prikazuju jačinu veze na skali od jako do nije povezan. |
| | Simboli u meniju napitaka: |
|  | Espresso |
|  | Kafa |
|  | Cappuccino |
|  | Latte macchiato |
|  | Dve porcije |

Čim se aparat za kafu priključi na električnu mrežu, na displeju se pojavljuje obaveštenje Miele – Dobro došli.

Ukoliko aparat za kafu uključujete prvi put, potrebno je izvršiti sledeća podešavanja:

- Jezik i zemlja
 - Datum
 - Tačno vreme
 - Prikaz tačnog vremena
 - Automatsko odstranjivanje kamenca
 - Tvrdoca vode
- Dodirnite taster za uključivanje/isključivanje ①.

Podešavanje jezika

- Odaberite jezik i dodirnite *OK*.
- Odaberite zemlju i dodirnite *OK*.

Ovo podešavanje se memoriše.

Podešavanje datuma

- Unesite aktuelan datum i dodirnite *OK*.

Ovo podešavanje se memoriše.

Podešavanje tačnog vremena

- Unesite aktuelno tačno vreme i dodirnite *OK*.

Ovo podešavanje se memoriše.

Podešavanje indikatora tačnog vremena

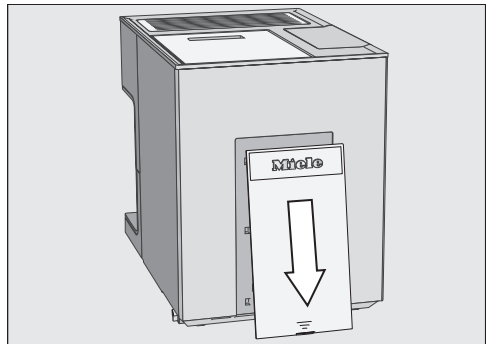
Možete da birate jednu od sledećih opcija:

- uključeno: Datum i tačno vreme se prikazuju uvek kada je uređaj isključen.
 - isključeno: Displej je taman kada je uređaj isključen.
 - Noćno zatamnivanje: Datum i tačno vreme se prikazuju od 5:00 do 23:00 časa.
- Odaberite prikazivanje tačnog vremena i dodirnite taster *OK*.

U zavisnosti od toga koju opciju odaberete, aparat za kafu će trošiti više energije. Na displeju će se pojaviti odgovarajuće obaveštenje.

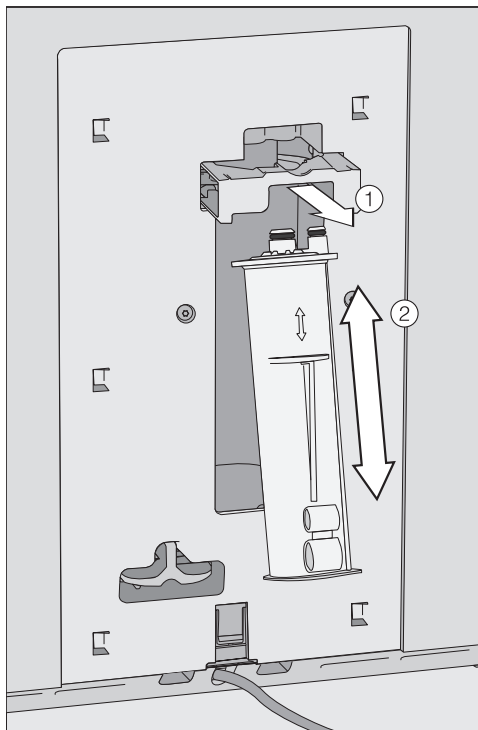
Postavljanje patrone za odstranjivanje kamenca

Na displeju se prikaže kratka informacija o automatskom odstranjivanju kamenca. Ostale informacije i napomene ćete naći u poglavlju „Automatsko odstranjivanje kamenca“.



- Skinite poklopac na zadnjoj strani aparata za kafu.

Prvo puštanje u rad



■ Povucite držač patrone ① ka napred i postavite patronu za odstranjivanje kamenca ②. Gurnite patronu do graničnika.

■ Držač ponovo gurnite nazad i ponovo postavite poklopac.

Kada sledeći put isključite aparat za kafu, patrona za odstranjivanje kamenca se puni vodom. Čućete kako se u kratkim razmacima voda upumpava u patronu.

Ako je već postavljena patrona za odstranjivanje kamenca, pojavi se obaveštenje o aktuelnom podešenom vremenu starta automatskog odstranjivanja kamenca.

■ Dodirnite OK.

■ Ako želite da promenite vreme starta, dodirnite Počet. vreme i odaberite željeno vreme.

Vreme starta automatskog odstranjivanja kamenca možete da promenite i u nekom kasnijem trenutku.

Podešavanje tvrdoće vode

Nadležno preduzeće za vodosnabdevanje može da Vam da informaciju o tvrdoći vode u lokalnom vodovodu.

Na uređaju možete da podesite četiri stepena tvrdoće:

| °dH | mmol/l | ppm (mg/l CaCO ₃) | Podešavanje* |
|----------|-----------|----------------------------------|--------------|
| 0 – 8,4 | 0 – 1,5 | 0 – 150 | meka |
| 8,4 – 14 | 1,5 – 2,5 | 150 – 250 | srednja |
| 14 – 21 | 2,5 – 3,7 | 250 – 375 | tvrda |
| > 21 | > 3,7 | > 375 | vrlo tvrda |

* Stepeni tvrdoće vode na displeju možda odstupaju od oznaka tvrdoće vode u Vašoj zemlji. Da biste podesili aparat za kafu na Vašu postojeću tvrdoću vode, **obavezno** se orijentišite prema vrednostima u tabeli.

■ Odaberite stepen tvrdoće i dodirnite zatim OK.

Ovo podešavanje se memoriše.

Na displeju se prikazuje Kućni uređaj opremljen za komunikaciju sa Miele@home. Vaš aparat za kafu možete da povežete sa Vašom WLAN mrežom (vidi poglavlje „Umrežavanje“).

■ Potvrdite ovu informaciju sa OK.

Time je uspešno završeno prvo puštanje u rad. Možete da puniti sistem za zrna kafe.

Aranžiranje sistema za kafu u zrnju

Nakon prvog puštanja u rad pojavi se upit da li želite da aranžirate sistem za zrna kafe. Aparat za kafu Vas podržava prilikom prvog punjenja i dodeljivanja naziva posuda za zrna kafe.

- Dodirnite da.

Ako odaberete ne, asistent za aranžiranje sistema za kafu u zrnju neće više da se prikazuje.

Punjenje posude za zrna kafe

Savet: Otvorite samo po jedan poklopac posude za zrna kafe kako biste sistem za kafu u zrnju napunili određenom vrstom kafe.

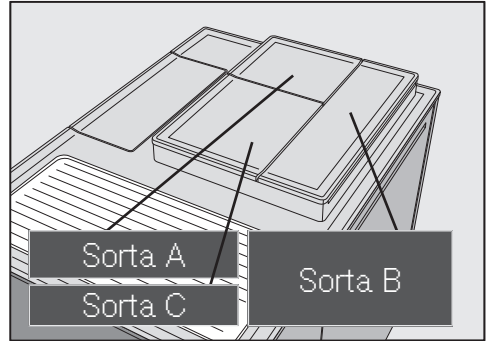
- Skinite poklopac .
- Sipajte prvu vrstu kafe u tu posudu za zrna kafe.
- Vratite poklopac.
- Ponovite korake i za druge dve posude za kafu u zrnju.

Savet: Eventualno zabeležite sebi sve vrste zrna kafe.

Kada napunite posude za zrna kafe, imenujte vrstu kafe u zrnju.

Imenovanje vrste kafe u zrnju

Tri posude za zrna kafe na displeju se prikazuju i unapred imenuju na sledeći način.



Ako preimenujete posude za zrna kafe, obratite pažnju na sledeće:

- Birajte upečatljiva imena (maks. 8 karaktera).
- Ako istovetno imenujete dve ili sve posude za zrna kafe (jer koristite samo jednu vrstu kafe u zrnju), vodite računa da budu potpuno isto ispisana.
- Unesite željeni naziv posude za zrna kafe Sorta A i dodirnite Memorisa..
- Sada imenujte druge dve posude za kafu u zrnju.

Na displeju se pojavi Dalje. Sada povežite vrste kafe u zrnju sa napicima od kafe.

Povezivanje vrsta kafe u zrnju

Izabrani napici od kafe se označavaju sa .

- Odaberite jednu vrstu kafe u zrnju.
- Sada odaberite napitke od kafe, koji treba da se pripremaju sa ovom vrstom kafe u zrnju.
- Odaberite sledeću vrstu kafe u zrnju i povežite je sa drugim napicima od kafe.

Prvo puštanje u rad

Svi preostali napici od kafe, koji nisu odabrani, biće dodeljeni trećoj vrsti kafe u zrnju.

Aranžirali ste sistem za zrna kafe i sada možete da pripremate napitke.

Nakon prvog rada uređaja prospite prva 2 napitka od kafe, kako bi se iz sistema za kuvanje uklonili svi ostaci kafe od fabričke kontrole.


Kafu ili espresso možete da pripremite od celih prženih zrna kafe, koje aparat za kafu sveže melje za svaku porciju. Vaš aparat za kafu poseduje sistem za zrna kafe sa tri posude za kafu u zrnu, u koje možete da sipate tri različite vrste zrna kafe ili samo jednu vrstu kafe u zrnu. Svaki napitak ponaosob možete da povežete sa vrstom zrna kafe po želji. Ili napravite profile sa sopstvenim napici- ma od kafe i njih povežite sa nekom drugom vrstom kafe u zrnu od one u Miele standardnom profilu.

Alternativno možete da pripremate i napitke od kafe koja je već samlevena - (vidi poglavlje „Pripremanje napitaka od kafe“, odeljak „Napici od mlevene kafe“).

Savet: Sirovu kafu možete da meljete u mlinu za orahe ili žitarice. Takvi mlinovi po pravilu imaju rotirajući nož od plemenitog čelika. Mlevenu sirovu kafu onda sipajte u **porcijama** u otvor za mlevenu kafu i pripremite željeni napitak od kafe (vidi poglavlje „Pripremanje napitaka od kafe“, odeljak „Napici od mlevene kafe“).

Ako nakon napitaka od kafe sa kofeinom pripremate zrna bezkofeinske kafe, u mlinu ili u komori za kuvanje još mogu da se nalaze ostaci kofeina.

Imajte na umu da u prvom napitku za kafu mogu da budu minimalne zao- stale količine kofeina.

 **Opasnost od oštećenja mlina** usled nepravilnog korišćenja.

Ako se u posudu za kafu u zrnu sipa nešto neodgovarajuće poput tečnosti, mlevene kafe ili zrna kafe prethodno tretirana sa šećerom, karamelom ili sličnim, oštetiće se aparat za kafu.


I sirova kafa (zelena, nepečena zrna kafe) ili mešavine kafa, koje sadrže sirovu kafu, mogu da oštete mlin. Zrna sirove kafe su veoma tvrda i sadrže vlažnost. Mlin aparata za kafu može da se ošteti već prilikom prvog mlevenja.

U posudu za kafu u zrnu sipajte isključivo zrna pržene kafe.

Sistem za kafu u zrnu

Promena podešavanja sistema za zrna kafe (Sorte zrna kafe)

Prikazuje se meni Napici.

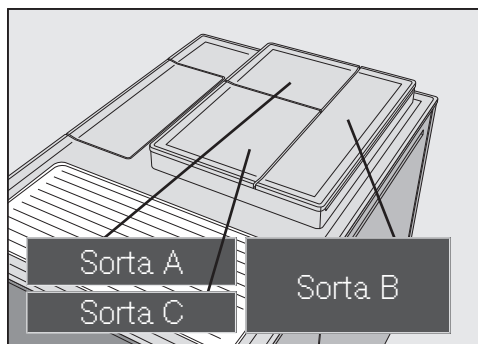
- Dodirnite ↶.
- Dodirnite Podešavanja  a zatim Sorte zrna kafe.
- Odaberite vrstu kafe u zrnu.

Sada možete da promenite naziv ili povezivanje.

Savet: Ukoliko napitak od kafe želite da povežete sa drugom vrstom kafe u zrnu, možete i pod Promeniti parametre da povežete sa drugom vrste kafe u zrnu (vidi poglavlje „Parametar“, odeljak „Vrsta kafe u zrnu“).

Preimenovanje vrste kafe u zrnu

3 posude za zrna kafe na displeju se prikazuju i unapred imenuju na sledeći način.



Ako preimenujete posude za zrna kafe, obratite pažnju na sledeće:

- Birajte upečatljiva imena (maks. 8 karaktera).

- Ako istovetno imenujete dve ili sve posude za zrna kafe (jer koristite samo jednu vrstu kafe u zrnu), vodite računa da budu potpuno isto ispisana.

- Dodirnite Promena imena.

Na displeju se otvara editor.

- Unesite željeno ime i zatim dodirnite Memorisa..

Ako istoimene vrste kafe u zrnu različito imenujete, morate posle toga da povežete novoimenovanu vrstu kafe u zrnu sa namicima.

Promena povezivanja vrsta kafe u zrnu

Ako ste pored Miele profila (standard) napravili i druge profile sa namicima od kafe, možete individualno da povežete vrste kafe u zrnu sa pojedinačnim namicima od kafe u odgovarajućim profilima.

- Dodirnite Promeniti raspored.

Ako ste napravili jedan ili više profila i memorisali najmanje 1 napitak od kafe, prvo odaberite profil.

- Odaberite profil u kome želite da povežete vrstu kafe u zrnu.

Izlistaju se svi naponi od kafe. Aktuelno dodeljeni naponi obeleženi su sa .

- Promenite povezivanje prema Vašim željama i dodirnite OK.

Savet: Kada dodirnete svi, biće označeni svi naponi od kafe, a možete da deaktivirate one naponi koje ne želite.

Ako ne povežete nijednu vrstu kafe u zrnu, prilikom pripreme napitka bićete pitani koju vrstu kafe u zrnu želite da koristite za taj napitak.

Punjenje rezervoara za vodu

⚠ Ugroženost zdravlja usled vode kontaminirane klicama.

U vodi koja duže vremena stoji u posudi može doći do stvaranja klica i ugroziti Vaše zdravlje.

Svakog dana **promenite** vodu u rezervoaru za vodu.

⚠ Opasnost od oštećenja usled nepravilnog korišćenja.

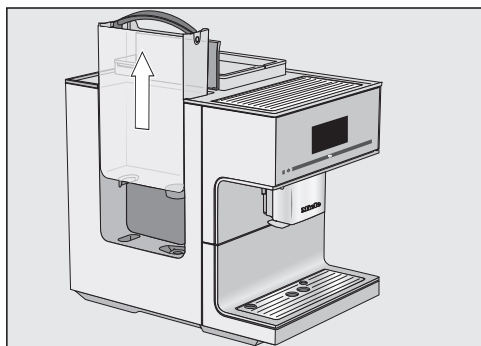
Neodgovarajuće tečnosti poput vruće ili tople vode, kao i druge tečnosti bi mogle da oštete aparat za kafu.

Voda sa ugljen-dioksidom stvara previše kamenca u aparatu za kafu.

U rezervoar za vodu sipajte isključivo svežu, hladnu vodu za piće.

Ukoliko rezervoar za vodu nije pravilno postavljen, stoji npr. nešto više ili ukoso, moguće je da isteče voda iz ispusnog ventila.

Proverite da li je površina za postavljanje rezervoara za vodu prljava. Po potrebi očistite površinu za postavljanje rezervoara za vodu.



- Otvorite poklopac na levoj strani aparata za kafu.
- Izvucite rezervoar za vodu držeći ga za ručku i povlačeći ga nagore.
- U rezervoar za vodu sipajte do oznake „max.“ hladnu, svežu vodu za piće.
- Ponovo postavite rezervoar za vodu i zatvorite poklopac.

Uključivanje aparata za kafu

- Dodirnite taster za uključivanje/isključivanje ①.

Uređaj se zagreva i ispira cevi. Iz centralnog izlaznog otvora curi vruća voda.

Sada možete da pripremate napitke.

Ukoliko aparat za kafu već ima radnu temperaturu, cevi se ne ispiraju prilikom uključivanja.

Prilikom pripremanja napitaka ili postupaka održavanja u aparatu za kafu stvara se vlaga. Ventilator u uređaju prenosi vlagu iz unutrašnjosti uređaja. Ventilator radi i dalje nakon pripreme napitka ili čak i posle isključivanja do oko 30 minuta. Čuje se odgovarajući zvuk.

Isključivanje aparata za kafu

- Dodirnite taster za uključivanje/isključivanje ①.

Kada je napitak pripremljen, aparat za kafu ispira cevi pre isključivanja.

Ako ste duže vreme odsutni

Ako aparat za kafu nećete koristiti duže vreme, npr. tokom godišnjeg odmora, obratite pažnju na sledeće:

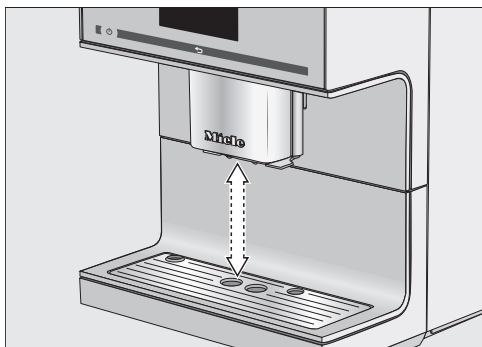
- Ispraznite tacnu za ceđenje, posudu za talog od kafe i rezervoar za vodu.
- Sve delove očistite temeljno, i jedincu za kuvanje.
- Po potrebi izvucite mrežni utikač da biste aparat za kafu isključili iz električne mreže.

Podешeno tačno vreme se memoriše za maks. deset dana i potom morate ponovo da ga podesite. Podešavanja tajmera, profili i sl. se zadržavaju.

Podešavanje dispENZERA

Centralni dispenser **ne možete** da podesite ručno.

Centralni dispenser se nakon pripreme spušta nadole i senzor za ivicu šolje ga na vreme zaustavlja na optimalnoj visini korišćenih šolja ili čaša.



Podešavanje dispENZERA možete da isključite. U tom slučaju centralni dispenser ostaje u gornjoj poziciji tokom pripremanja napitaka. Kada se izvršavaju programi održavanja, centralni dispenser se pomera na visinu posuda ili u položaj za održavanje.

Savet: Da bi se centralni dispenser pomerio u položaj za održavanje, dodirnite tri sekunde ↵.

Kada je aparat za kafu isključen, možete u svako doba da skinete i očistite delove centralnog dispENZERA. Centralni dispenser se onda nalazi u srednjoj poziciji.

Uključivanje i isključivanje funkcije „Podešavanje dispENZERA“

Prikazuje se meni Napici.

- Dodirnite ↵.
- Dodirnite Podešavanja ↗.
- Odaberite Podešavanje ispusta.
- Odaberite željenu opciju da biste uključili ili isključili funkciju podešavanja dispENZERA.
- Dodirnite OK.

Ovo podešavanje se memoriše.

⚠ Opasnost od pregrevanja usled nedovoljne ventilacije.

Ukoliko aparat za kafu nema dovoljno ventilacije, uređaj može da se pregreje.

Vodite računa o dovoljnoj ventilaciji aparata za kafu, npr. ne pokrivajte šolje na grejaču kuhinjskim krpama.

Ukus espressa i drugih napitaka od kafe bolje se razvija i duže se zadržava u prethodno zagrejanim šoljama.

Što se manja količina kafe priprema i što su deblji zidovi šolje, toliko je važnije da se šolje prethodno zagreju.

Šolje ili čaše možete prethodno da zagrejete na grejaču za šolje aparata za kafu.

Kada je grejač šolja aktiviran, površina za odlaganje šoljica se stalno zagreva, dokle god je aparat za kafu uključen.

Uključivanje ili isključivanje grejača šolja

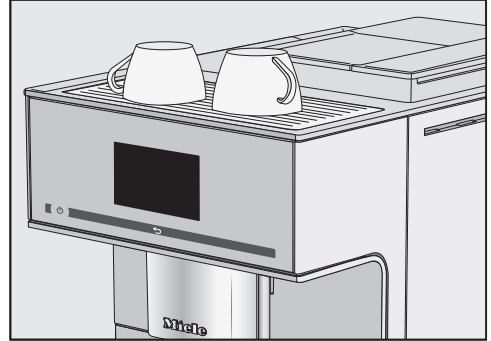
Prikazuje se meni Napici.

- Dodirnite ↶.
- Odaberite Podešavanja a zatim Grejanje šolja.
- Odaberite željeno podešavanje da biste uključili ili isključili grejač šolja.
- Dodirnite OK.

Ovo podešavanje se memoriše.

Grejač za šolje je fabrički isključen.

Prethodno zagrevanje šolja




- Na deo za grejanje šolja na aparatu za kafu stavite šolje ili čaše.

Pripremanje napitaka od kafe sa mlekom i bez mleka

Možete da birate između sledećih specijaliteta od kafe bez mleka:

- **Ristretto** je koncentrovan, jak espresso. Ista količina mlevene kafe kao kod espresa se priprema sa vrlo malo vode.
- **Espresso** je jaka, aromatična kafa sa gustim slojem pene boje lešnika – kremom.
Za pripremu espresso kafe preporučujemo zrna kafe sa „espresso“ prženjem.
- **Kafa** se razlikuje od espresa po većoj količini vode i drugačijem načinu prženja zrna kafe.
Za pripremu kafe preporučujemo zrna kafe sa odgovarajućim prženjem.
- **Produžena kafa** je kafa sa znatno više vode.
- **Long black** se priprema od vruće vode i dve porcije espresa.
- **Caffè Americano** se sastoji od espresa i vruće vode. Prvo se priprema espresso, a nakon toga u šolju curi vruća voda.

 Postoji opasnost od opekotina i vruće pare na ispusnim otvorima.

Tečnosti koje izlaze iz aparata i para su veoma vruće i mogu da prouzrokuju opekotine.

Ne stavljajte delove tela ispod ispusnih otvora, kad iz njih izlaze vruće tečnosti ili para.

Ne dodirujte vruće delove uređaja.

Pripremanje napitka od kafe

Uz pomoć tastera sa strelicom > mogu da Vam se prikažu ostali napici i možete da ih birate.

Prikazuje se meni Napici.



- Stavite šolju ispod centralnog dispensera.
- Dodirnite simbol ili naziv željenog napitka od kafe.

Priprema napitka se pokreće.

Prekid pripremanja

- Dodirnite Stop ili Prekid.

Funkcija Doubleshot

Za naročito jak, aromatičan napitak od kafe možete da odaberete funkciju DoubleShot. U tu svrhu posle polovine po-

Pripremanje napitaka od kafe sa mlekom i bez mleka

stupka kuvanja zrna kafe se ponovo melju i kuvaju. Zbog kraćeg vremena ekstrakcije oslobađa se manje neželjenih aroma i gorkih materija.

Tokom pripreme napitaka se prikazuje DoubleShot. Funkciju DoubleShot možete da aktivirate za sve napitke od kafe osim za „Ristretto“ i „Long black“.

Pripremanje napitka od kafe pomoću funkcije „DoubleShot“

Prikazuje se meni Napici.

- Stavite šolju ispod centralnog dispensera.
- Odaberite napitak od kafe.


Pripremanje napitka se pokreće, a dole na displeju se prikaže:




- Dodirnite DoubleShot.

Zrna kafe se melju i kuvaju dvaput.

Pripremanje dve porcije napitka

Pomoću funkcije „Dupla porcija“  možete istovremeno da pripremite dve porcije jednog napitka.



- Ispod svake mlaznice centralnog dispensera stavite po jednu šolju.
- Dodirnite .
- Odaberite napitak.

Pripremaju se dve porcije napitka.

Posuda za kafu: Pripremanje više šolja kafe uzastopno

Uz pomoć funkcije Lonac za kafu možete uzastopno da pripremite više šolja kafe (maks. 1 litar), kako biste npr. napunili jednu posudu za kafu. Tako možete da pripremite do osam šolja.

Prikazuje se meni Napici.

Funkciju Lonac za kafu možete da koristite dva puta uzastopno. Nakon toga je potrebno duže vreme hlađenja aparata za kafu u trajanju od sat vremena, kako se uređaj ne bi oštetio.

- Ispod centralnog dispensera stavite posudu odgovarajuće veličine.
- Odaberite Lonac za kafu.
- Odaberite broj šolja (3 do 8).
- Sledite uputstva na displeju.

Pripremanje napitaka od kafe sa mlekom i bez mleka

Svaka porcija kafe se pojedinačno samelje, skuva i sipa. Na displeju se za to vreme prikazuje tok postupka.

Prekid funkcije Lonac za kafu

Pripremanje možete da prekinete u svakom trenutku.

- Dodirnite Prekid.

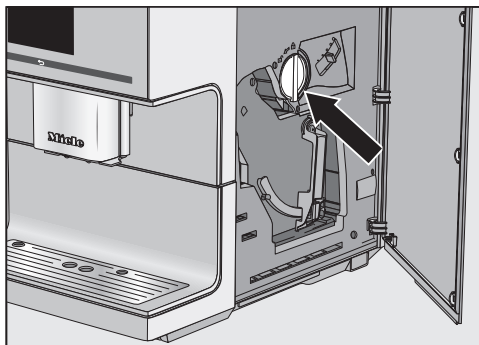
Napici od mlevene kafe

Napitke od kafe možete da pripremate od već mlevenih zrna kafe. Na taj način možete npr. da pripremite kafu bez kofeina iako se u posudi za kafu u zrnu nalaze zrna kafe koja sadrže kofein.

Mlevenu kafu sipajte u fioku za mlevenu kafu. Svu mlevenu kafu koju ste sipali, aparat koristi za sledeće pripremanje kafe.

Uvek možete da pripremite samo **jednu** porciju kafe ili espressa.

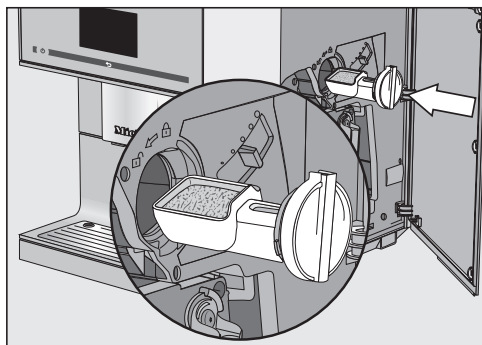
Sipanje mlevene kafe



Kašika za kafu je integrisana u fioku za mlevenu kafu.

- Otvorite vrata uređaja.
- Okrenite ručicu (strelica) ulevo, kako biste izvukli fioku za mlevenu kafu.

Pripremanje napitaka od kafe sa mlekom i bez mleka



- Napunite kašiku mlevenom kafom. Fiksu za mlevenu kafu gurnite vodoravno u otvor za mlevenu kafu.

Sipajte maks. **2** ravne kašičice mlevene kafe kako se ne bi prepunila jedinica za kuvanje.

- Okrenite ručicu udesno da bi se jedinica za kuvanje napunila mlevenom kafom i zatvorio otvor za mlevenu kafu.
- Zatvorite vrata uređaja.

Na displeju se pojavi *Koristiti mlevenu kafu?*

Pripremanje napitaka od mlevene kafe

- Dodirnite *da*.

Sada možete da birate, koji napitak od mlevene kafe treba da se pripremi.

- Stavite šolju ispod centralnog dispensera.
- Odaberite napitak.

Napitak od kafe se priprema.

Kada odaberete *ne*, mlevena kafa se bez poparivanja uklanja u posudu za talog od kafe. Uređaj se ispira.

Pripremanje napitaka od kafe sa mlekom


Možete da birate između sledećih specijaliteta od kafe sa mlekom:

- **Cappuccino** se sastoji od oko 2 trećine pene od mleka i 1 trećine espressa.
- **Latte macchiato** se sastoji od po 1 trećine vrućeg mleka, pene od mleka i espressa.
- **Caffè Latte** se priprema od kafe i vrućeg mleka.
- **Cappuccino italiano** ima isti udeo pene od mleka i espressa kao kapučino. U svakom slučaju prvo se priprema espresso, a nakon toga pena od mleka.
- **Espresso macchiato** je espresso sa malim slojem pene od mleka na vrhu. Pri tome koristite šolju zapremine najmanje 100 ml.
- **Flat white** je veliki kapučino: puno espressa sa obilatim penom od mleka.
- **Café au lait** je espresso sa malo vrućeg mleka.

Osim toga možete da pripremate **vruće mleko i penu od mleka**.

Savet: Za perfektnu konzistenciju pene od mleka koristite hladno kravlje mleko (< 10 °C) sa najmanje 3 % sadržaja belančevina.

Sadržaj masti mleka možete da birate prema sopstvenom ukusu. Sa punomasnim mlekom (najmanje 3,5 % sadržaja masti) pena od mleka bude nešto kremastija nego sa posnijim mlekom.

 Postoji opasnost od opekotina i vruće pare na ispusnim otvorima.

Tečnosti koje izlaze iz aparata i para su veoma vruće i mogu da prouzrokuju opekotine.

Ne stavljajte delove tela ispod ispusnih otvora, kad iz njih izlaze vruće tečnosti ili para.

Ne dodirujte vruće delove uređaja.

Dodaci u mleku koji sadrže šećer ili alternative za mleko, npr. Sojadrink, mogu da se lepe za cevi za mleko i delove uređaja kroz koje mleko prolazi. Ostaci iz neodgovarajućih tečnosti mogu da škode besprekornom pripremanju napitka.

Koristite isključivo mleko bez dodataka.

Koristite isključivo pasterizovano kravlje mleko.

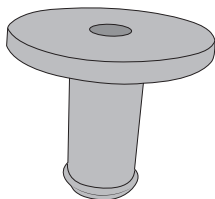
Nakon faze zagrevanja se u centralnom dispenceru usisano mleko zagreva pomoću pare i dodatno se zapenuša pomoću vazduha da bi se napravila pena od mleka.

Ukoliko duže vreme niste pripremali mleko, isperite cevi za mleko pre prve pripreme napitka.

Savet: Da biste olakšali ubacivanje cevi za mleko u priхват na centralnom dispenceru, možete da pomerite centralni dispencer u položaj za održavanje. Dodirnite 3 sekunde taster ↵.

Pripremanje napitaka od kafe sa mlekom

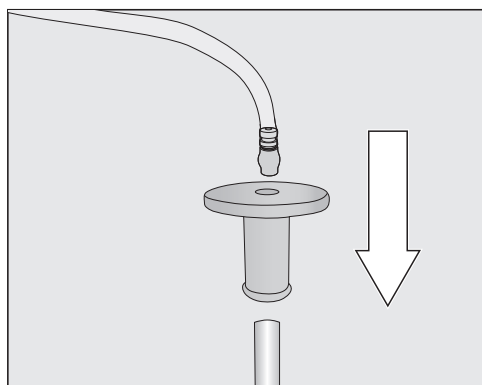
Mleko možete da pripremite pomoću šipke za mleko ili posude za mleko.



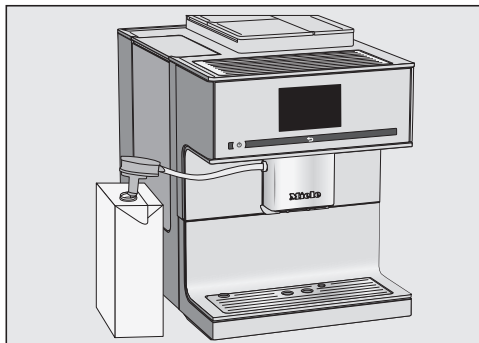
U obimu isporuke sadržan je jedan spojni deo koji se stavlja na šipku za mleko ili u poklopac posude za mleko. Spojni deo se prilikom isporuke nalazi u poklopcu posude za mleko. Spojni deo možete lako da izgurate sa unutrašnje strane poklopcu posude za mleko.

Priprema kutije mleka pomoću šipke za mleko

Mleko možete da pripremate direktno iz kutije mleka ili drugih prodajnih pakovanja pomoću šipke za mleko.



- Prvo postavite spojni deo na dugu cev od plemenitog čelika, a zatim priključite cev za mleko na spojni deo.



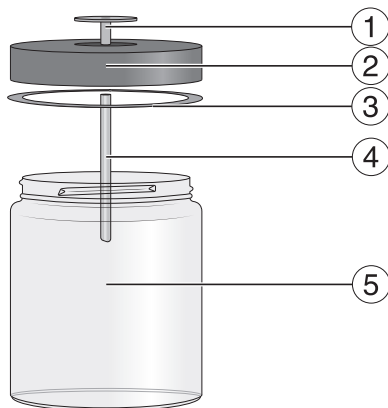
- Otvorite kutiju mleka i uronite šipku za mleko u mleko. Kutiju mleka postavite pored aparata za kafu.
- Ubacite cev za mleko u prihvatno mesto na centralnom dispenzeru.

Savet: Nakon upotrebe, isperite šipku za mleko pod mlazom vode.

Pripremanje napitaka od kafe sa mlekom

Posuda za mleko

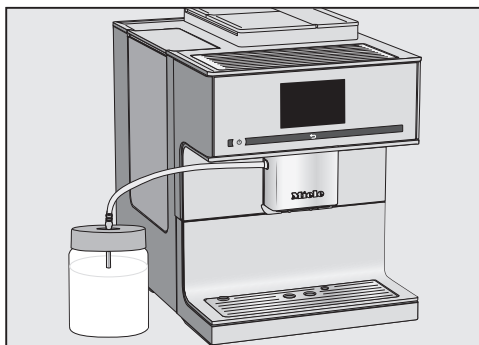
Mleko se **ne hladi** u posudi za mleko. Da biste pripremili dobru i kvalitetnu penu od mleka upotrebite hladno mleko ($< 10^{\circ}\text{C}$).



- ① Spojni deo
- ② Poklopac
- ③ Zaptivni prsten
- ④ Cev od plemenitog čelika
- ⑤ Čaša

Priprema posude za mleko za upotrebu

- Umetnite spojni deo odozgo u poklopac dok sve ne nalegne u ravni.
- Cev od plemenitog čelika gurnite sa unutrašnje strane na poklopac. Vodite računa da zakošeni kraj bude okrenut nadole.
- Napunite mlekom posudu za mleko do najviše 2 cm od ivice. Posudu za mleko zatvorite poklopcem.



- Posudu za mleko postavite pored aparata za kafu.
- Umetnite cev za mleko u poklopac posude za mleko i spojite posudu za mleko sa aparatom za kafu tako što ćete umetnuti cev za mleko u prihvat na centralnom izlaznom otvoru.

Pripremanje napitaka sa mlekom

Cev za mleko je povezana sa centralnim dispenzerom i umočena u dovoljno hladno mleko.

Meni Napici se prikazuje.

- Ispod centralnog izlaznog otvora stavite odgovarajuću posudu.
- Odaberite napitak.

Priprema napitka se pokreće.

Prekid pripremanja

Točenje pojedinih sastojaka napitaka možete da prekinete pre vremena, npr. ako veličina šolje nije dovoljna.


Prekid određenog sastojka napitka

- Dodirnite Stop.

Pripremanje napitaka od kafe sa mlekom

Prekid kompletnog pripremanja napitka

- Dodirnite Prekid.

 Postoji opasnost od opekotina i vruće pare na ispustu za vruću vodu.

Tečnosti koje izlaze iz aparata i para su veoma vruće i mogu da prouzrokuju opekotine.

Ne stavljajte ruke ispod ispusta za vruću vodu ukoliko iz njega izlaze vruće tečnosti ili para.

Ne dodirujte vruće delove uređaja.

Uređaj nije pogodan za komercijalne i naučne namene. Kod temperatura se radi o približnim podacima koji mogu varirati zavisno od uslova sredine.

Prilikom pripremanja čaja možete sa vrućom vodom da napravite neki od sledećih specijaliteta od čaja:

- **zeleni čaj** oko 80 °C
- **biljni čaj** oko 90 °C
- **voćni čaj** oko 90 °C
- **crni čaj** oko 90 °C

Vrsta čaja pri tom određuje prethodno podešenu izlaznu temperaturu.

Kod dotičnih izlaznih temperatura se radi o temperaturama koje je preporučila firma Miele za pripremanje crnog čaja, zelenog čaja, biljnog čaja ili voćnog čaja.

Obratite pažnju na uputstva za pripremu napitaka, koje je naveo proizvođač namirnica.

Na ukus čaja najviše utiče voda koja se koristi. Voda bi, ako je moguće, trebalo da bude meka, kako bi aroma čaja mogla optimalno da se razvije.

Da li ćete upotrebiti listove čaja, mešavine čaja ili čaj u kesici, zavisi od Vašeg ličnog ukusa.

Količina čaja i vreme stajanja variraju od vrste do vrste čaja. Sledite preporuke koje su navedene na pakovanju ili koje ste dobili prilikom kupovine. Količinu vruće vode možete da prilagodite vrsti čaja i veličini šolje (vidi „Količina napitka“).

Savet: Ako je moguće, čuvajte čaj na tamnom i suvom mestu u dobro zatvorenim posudama. Radije kupite manje količine, da bi se aroma što manje gubila.

TeaTimer

Kada pripremate vodu za čaj, možete da pokrenete sat za kratkotrajni vremenski interval pomoću TeaTimer-a. Fabrički je podešeno vreme stajanja od 2 minuta. Fabrički podešeno vreme stajanja možete da promenite prema Vašim željama (od 1:00 do 23:59 minuta).

TeaTimer možete da pokrenete dva puta zaredom.

Kada ste pokrenuli TeaTimer i dok ističe vreme stajanja, aparat za kafu možete i dalje normalno da koristite. Nakon isteka vremena stajanja oglašava se zvučni signal.

Ukoliko ste isključili zvučni signal, nećete dobiti obaveštenje da je isteklo vreme stajanja.

Uključivanje i isključivanje TeaTimer-a

Prikazuje se meni Podešavanja .

■ Odaberite Tajmer a zatim TeaTimer.

- uključeno: tokom pripremanja vode za čaj prikazuje se TeaTimer. Nakon pripremanja može da se pokrene TeaTimer.
- isključeno: TeaTimer se ne prikazuje.
- Odaberite željeno podešavanje i potvrdite ga sa OK.

Priprema čaja

Ispust za vruću vodu nalazi se na desnoj strani centralnog dispenzera.

Uz pomoć tastera sa strelicom > mogu da Vam se prikažu vrste čaja i možete da ih birate. Različite vrste čaja ćete naći u meniju napitaka nakon unosa opcije Pena od mleka.

Prikazuje se meni Napici.

- Sipajte čaj u rinfuzi u filter za čaj ili sl. ili uzmite kesicu čaja iz pakovanja.
- U šolju za čaj stavite pripremljen filter sa čajem ili kesicu čaja.



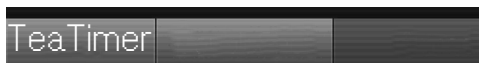
- Stavite šolju ispod ispusta za vruću vodu.
- Odaberite vrstu čaja na displeju.

Vruća voda teče u šolju za čaj.

Za vreme stajanja možete sada da pokrenete sat za kratkotrajni vremenski interval ako je uključen TeaTimer.

Pokretanje TeaTimer-a

Na displeju dole levo se pojavi TeaTimer.



- Dodirnite TeaTimer.

TeaTimer se označava. Nakon točenja se otvara editor sa predloženim vremenom.

- Promenite eventualno vreme stajanja i dodirnite OK.

Nakon isteka vremena stajanja oglašava se zvučni signal.

- Sada izvadite listove ili kesicu čaja.

Prekid pripremanja čaja

- Dodirnite Stop ili Prekid.

Čajnik: Priprema više šolja čaja uzastopno

Uz pomoć funkcije Čajnik možete automatski uzastopno da pripremite više šolja čaja (maks. 1 litar), kako biste npr. napunili jedan čajnik. Tako možete da pripremite do osam šolja.

Prikazuje se meni Napici.

- U čajnik stavite pripremljen čaj ili kesice čaja.
- Stavite dovoljno veliki čajnik ispod ispusta za vruću vodu.
- Odaberite Čajnik.
- Odaberite vrstu čaja.
- Odaberite broj šolja (3 do 8).


Čaj

- Sledite uputstva na displeju.

Čajnik se puni. Na displeju se za to vreme prikazuje tok postupka.

Pripremanje možete da prekinete u svakom trenutku:

- Dodirnite Prekid.

 Postoji opasnost od opekotina i vruće pare na ispustu za vruću vodu.

Tečnosti koje izlaze iz aparata i para su veoma vruće i mogu da prouzrokuju opekotine.

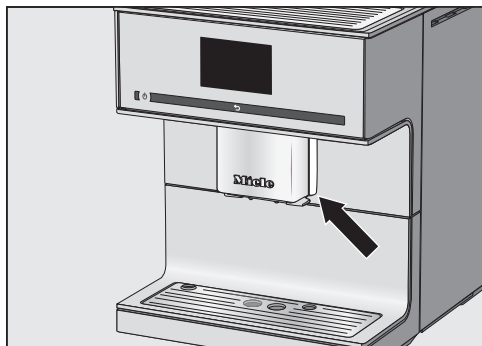
Ne stavljajte delove tela ispod ispušnih otvora, kad iz njih izlaze vruće tečnosti ili para.

Ne dodirujte vruće delove uređaja.

Izlazna temperatura vruće vode iznosi oko 90 °C.

Količinu vruće vode možete da prilagodite veličini šolje (vidi „Količina napitka“).

Prikazuje se meni Napici.



- Ispod ispusta za vruću vodu stavite odgovarajuću posudu.
- Odaberite Vruća voda.

Priprema napitka se pokreće.

Prekid pripremanja

- Dodirnite Stop ili Prekid.

Parametri

Sledeće parametre možete individualno da podesite za svaki napitak od kafe:

- Količina mlevene kafe
- Temperatura kuvanja
- Prethodno poparivanje
- Vrsta kafe u zrnju

Promena parametara napitaka

Prikazuje se meni Napici.

- Odaberite **Izmeniti**.
- Dodirnite **Promeniti napitak**.
- Odaberite **napitak**.

Sada možete da prilagodite količinu napitka (vidi poglavlje „Količina napitka“) ili da podesite parametre napitaka.

- Dodirnite **Parametri napitka**.
- Odaberite **Količina za mlevenje, Temperatura kuvanja, Poparivanje ili Sorta zrna kafe**.
- Odaberite željeno podešavanje i dodirnite **OK**.

Pregled parametara napitaka se pojavi na displeju.

- Ponovo dodirnite **OK**, kako biste sačuvali izmenjena podešavanja.

Količina mlevene kafe

Aparat za kafu može da samelje i popari 7,5–12,5 g zrna kafe po šolji. Što se više mlevene kafe popari, to je jači napitak od kafe.

Sledeće karakteristike će Vam ukazati, da li morate da menjate količinu mlevene kafe:

Količina mlevene kafe je **suviše mala** ako

- espresso ili kafa teku veoma brzo u šolju,
- je pena veoma svetla i nepostojana,
- espresso ili kafa imaju slab ukus.

Povećajte količinu mlevene kafe da bi se poparilo više mlevene kafe.

Količina mlevene kafe je **suviše velika** ako

- espresso ili kafa cure u šolju kap po kap,
- je pena tamnosmeđe boje,
- espresso ili kafa imaju gorak ukus.

Smanjite količinu mlevene kafe da bi se poparilo manje mlevene kafe.

Temperatura kuvanja

Idealna temperatura kuvanja zavisi:

- od upotrebijene vrste kafe,
- od toga, da li se priprema espresso ili kafa, i
- od regionalnog vazdušnog pritiska.

Savet: Visoke temperature ne podnosi svaka vrsta kafe. Neke vrste reaguju tako osetljivo da se pravi manje pene i menja se ukus kafe.

Prethodno poparivanje mlevene kafe

Pre poparivanja, mlevena kafa se nakon mlevenja kvasi sa malo tople vode. Preostala količine vode se nakon kraćeg vremena presuje kroz nakvašenu mlevenu kafu. Time se arome kafe bolje rastvaraju.

Možete podesiti kratko ili dugo poparivanje ili isključiti funkciju „Prethodno poparivanje“.

Vrsta kafe u zrnju

Možete da dobijete prikaz koje su vrste kafe u zrnju trenutno memorisane za napitak od kafe ili takođe da promenite povezivanje.

Stepen mlevenja

Kada mlevena kafa ima odgovarajući stepen mlevenja, kafa ili espresso teče ravnomerno u šolju i stvara se fina pena.

Idealna pena je boje lešnika.

Podešen stepen finoće mlevenja važi za sve napitke od kafe.

Na osnovu sledećih karakteristika prepoznajete da li morate da promenite stepen mlevenja.

Podešen je stepen za **suviše grubo** mlevenje ako

- espresso ili kafa teku veoma brzo u šolju,
- je pena veoma svetla i nepostojana.

Smanjite stepen mlevenja da bi zrna kafe bila finije samlevana.

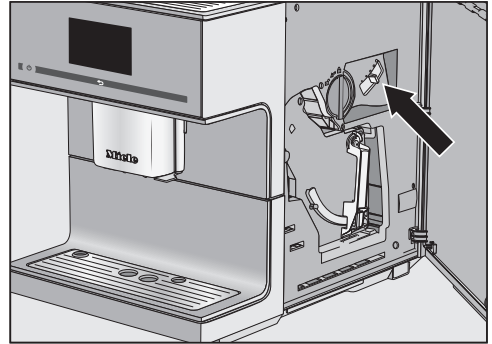
Podešen je stepen za **suviše fino** mlevenje ako

- espresso ili kafa cure u šolju kap po kap,
- je pena tamnosmeđe boje.

Povećajte stepen mlevenja da bi zrna kafe bila grublje samlevana.

Podešen je stepen mlevenja za sve vrste kafe u zrnju.

- Otvorite vrata uređaja.



- Pomerite regulator za stepen finoće mlevenja za maksimalno jedan stepen nalevo (fino mlevenje) ili nadesno (grubo mlevenje).

- Zatvorite vrata uređaja.

- Pripremite napitak od kafe.

Posle toga možete ponovo da regulišete stepen mlevenja.

Količina napitka

Ukus napitka od kafe zavisi od vrste kafe, ali u velikoj meri i od količine vode.

Vi možete da podesite količinu vode za sve napitke od kafe, vruću vodu i vrste čaja prema veličini šolje i da je uskladite sa upotrebljenom vrstom kafe. Količina mlevene kafe se pri tom ne menja.

Za napitke od kafe sa mlekom možete takođe prema Vašoj želji da izmenite udeo mleka i pene od mleka. Takođe možete da podesite veličine porcije za vruće mleko i za penu od mleka.

Promenjena količina napitka se uvek memoriše u aktuelnom profilu. Naziv aktuelnog profila prikazuje se gore levo na displeju.

Ukoliko se rezervoar za vodu prazni tokom pripremanja napitka, tada aparat za kafu prekida programiranje količine. Količina napitka se **ne** memoriše.

Prikazuje se meni Napici.

- Stavite odgovarajuću šolju ispod centralnog dispenzera ili ispod ispusta za vruću vodu.
- Odaberite *Izmeniti*.
- Dodirnite *Promeniti napitak*.
- Odaberite željeni napitak i potom dodirnite *Količina napitka*.

Kada odaberete pripremu mleka ili čaja, odmah se pokreće programiranje količine. Funkciju *Količina napitka* ne morate posebno da aktivirate.

Napitak se priprema a na displeju se pojavi *Memorisati* čim se dostigne minimalna količina koja se toči.

- Kada se šolja napuni po Vašoj želji, dodirnite *Memorisati*.

Kada se dostigne maksimalna količina, zaustavlja se pripremanje i memoriše maksimalna moguća količina.

Kada želite da promenite količinu napitka od kafe sa mlekom ili sa vrućom vodom, sastojci napitka se memorišu jedan za drugim u toku pripremanja.

Od sada se za ovaj napitak priprema programirani sastav i količina napitka.

Vraćanje napitaka na fabrička podešavanja

Količine napitaka i parametre za pojedinačne ili za sve napitke možete da vratite na fabrička podešavanja.

Prikazuje se meni Napici.

- Odaberite Izmeniti.

Resetovanje napitka na fabričko podešavanje

- Dodirnite Resetovati napitak.

- Odaberite napitak.

Na displeju se pojavi Resetovati napitak na fabričko podešavanje?.

- Potvrdite sa da.

Resetovanje svih napitaka

- Dodirnite Resetovati sve napitke.

Na displeju se pojavi Resetovati sve napitke na fabrička podešavanja?.

- Potvrdite sa da.

Profili

Pored Miele profila napitaka (Miele profil) možete da kreirate individualne profile kako biste udovoljili ukusu i naklonosti prema kafi različitih korisnika

Za svaki profil možete individualno da podesite količine napitaka i parametre za napitke sa kafom i mlekom, za vruću vodu i za čaj.

Naziv aktuelnog profila prikazuje se gore levo na displeju.

Kreiranje profila

- Dodirnite Profili.
- Dodirnite Kreiranje profila.

Na displeju se otvara editor.

- Unesite željeno ime (maks. 8 znakova) i dodirnite Memorisa..

Profil je napravljen. Sada možete da kreirate napitke (vidi poglavlje „Profili: kreiranje i obrada napitaka“).

Otvaranje menija Profili i biranje profila

Prikazuje se meni Napici.

- Dodirnite Profili.
- Odaberite profil.

Sada možete da pripremate napitke iz profila, menjate parametre pojedinačnih napitaka ili obrađujete profile.

Obrada profila

Ako ste već kreirali najmanje jedan profil, možete sa funkcijom Izmeniti da birate jednu od sledećih mogućnosti:

- **Promena imena**, ukoliko treba promeniti naziv nekog profila.

- **Brisanje profila**, ukoliko treba izbrisati neki profil.
- **Promena profila**, da biste podesili, da li aparat za kafu posle svakog pripremanja napitka treba automatski ponovo da se vrati u Miele meni za napitke ili da zadrži profil koji je poslednji podešen.

- Odaberite Izmeniti.

Promena imena

- Dodirnite Promena imena.
- Odaberite profil.
- Izmenite ime po želji i potom dodirnite Memorisa..

Izmenjeni naziv profila se memoriše.

Brisanje profila

- Dodirnite Brisanje profila.
- Dodirnite željeni profil i zatim dodirnite OK.

Profil se briše.

Promena profila

Aparat za kafu možete da podesite tako da se on posle svakog pripremanja napitka automatski ponovo vrati na Mieleprofil ili da zadrži profil korisnika, koji je poslednji podešen.

- Dodirnite Promena profila.

Sada imate sledeće opcije:

- **ručno**: odabrani profil ostaje onoliko dugo aktivan dok ne odaberete drugi profil.

- **posle točenja napitka:** posle svakog točenja napitka uređaj se ponovo automatski vraća u Miele meni za napitke.
 - **prilikom uključivanja:** prilikom svakog uključivanja uređaja on automatski bira Miele meni za napitke, bez obzira na to koji je profil odabran pre poslednjeg isključivanja.
- Odaberite željenu opciju i dodirnite OK.

Profili: Kreiranje i obrada napitaka

Napitke koje često pripremate sa Vašim individualnim podešavanjima možete da memorišete za jedan profil (vidi poglavlje „Profili“).

Osim toga možete da promenite nazive napitaka i da iz Vašeg profila ponovo izbrišete nepoželjne napitke. Za svaki profil možete da kreirate najviše deset napitaka.

Prikazuje se meni Napici. Prvo otvorite željeni profil:

- Dodirnite Profili.
- Odaberite profil.

Naziv aktuelnog profila prikazuje se gore levo na displeju.

Kreiranje napitka

Na osnovu postojećih napitaka možete da kreirate nove napitke.

- Dodirnite Pravljenje napitka.
- Odaberite sada napitak.
- Promenite prema Vašoj želji parametre napitka i količinu za ovaj napitak.

Pripremanje napitka se pokreće i Vi možete po želji da memorišete količine pojedinačnih sastojaka.

- Unesite naziv novog napitka koji ste napravili (maksimalno 8 znakova) i dodirnite Memorisa..

Novi napitak se pojavljuje u profilu.

Promena napitka: Promena količine napitka, parametara i naziva napitka

Prikazuje se željeni profil sa napravljenim namicima.

- Odaberite Izmeniti napitak.
- Dodirnite Promeniti napitak.
- Odaberite napitak.

Sada možete, kao što je opisano, da izmenite količinu napitka, parametre napitka ili naziv.

Brisanje napitka

Prikazuje se željeni profil sa namicima.

- Odaberite Izmeniti napitak.
- Dodirnite Obrisati napitak.
- Odaberite napitak i dodirnite OK.

Unos se briše.

Prikazuje se meni Napici.

- Dodirnite Profili.
- Odaberite profil.

Naziv odabranog profila se prikazuje gore levo na displeju. Sada možete da pripremite Vaš željeni napitak.

- Ispod centralnog dispenzera stavite odgovarajuću posudu.
- Odaberite napitak.

Priprema napitka se pokreće.

Ekspertski režim

U ekspertskom režimu možete tokom pripremanja napitka da izmenite količinu napitka. Ovo podešavanje se **ne** memorise i važi samo za aktuelnu pripremu.

Ako odaberete DoubleShot ili dve porcije ☞, funkcija ekspertski režim nije na raspolaganju.

Uključivanje i isključivanje funkcije ekspertskog režima

Prikazuje se meni Napici.

- Dodirnite ↶.
- Odaberite Podešavanja ⚙ a zatim Ekspertski režim.
- Odaberite željenu opciju da biste uključili ili isključili funkciju ekspertskog režima.
- Dodirnite OK.

Kada je uključena funkcija ekspertskog režima, možete od sada prilikom pripremanja napitka da izmenite količinu napitka.

Ekspertski režim: Podešavanje količine napitka

Prikazuje se meni Napici.

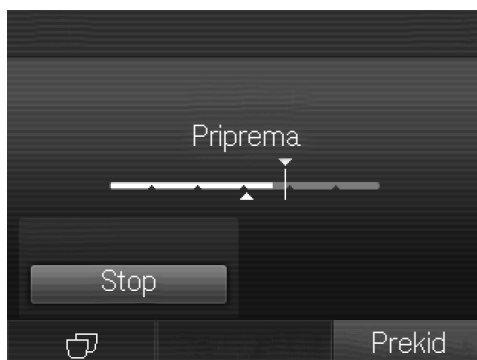
Količina napitka može da se izmeni samo tokom pojedinačnih faza pripreme.

Promena količine napitka

- Odaberite napitak.

Priprema napitka se pokreće. Količinu napitka možete da podesite tokom točenja napitka, npr. kod late makijato

možete pojedinačno da izmenite količinu vrućeg mleka, pene od mleka i espresa.



- Dodirnite crticu i pomerajte regulator (mali trougao) po želji.

U meniju „Podešavanja“ aparat za kafu možete individualno da podesite prema Vašim potrebama.

Pojedina podešavanja, koja ćete naći u meniju Podešavanja, opisana su u posebnim poglavljima uputstva.

Otvaranje menija „Podešavanja“

Prikazuje se meni Napici.

- Dodirnite ↩.
- Odaberite Podešavanja 📄.

Sada možete da proverite ili izmenite podešavanja. Aktuelna odabrana podešavanja ćete prepoznati tako što će biti markirana bojom.

Dodirivanjem ↩ stižete u prethodni nivo menija.

Promena i memorisanje podešavanja

Prikazuje se meni Podešavanja 📄.


- Odaberite stavku menija koju želite da promenite.
- Odaberite željeno podešavanje i potvrdite ga sa OK.

Ovo podešavanje se memoriše.

Podešavanja

Pregled mogućih podešavanja

Fabričko podešavanje za određenu tačku menija je obeleženo *.

| Tačka menija | Moguća podešavanja |
|---|--|
| Jezik  | deutsch, ostali jezici Zemlja |
| Tačno vreme | Pokazatelj display-a - uključeno / isključeno* / Noćno zatamnivanje Format sata - 24 h* / 12 h (am/pm) Podesiti |
| Datum | |
| Tajmer | Tajmer 1 - Podesiti : Uključenje u / Isključenje posle (0:20)* / Isključenje u - Određivanje dana u nedelji: Ponedeljak / Utorak / Sreda / Četvrtak / Petak / Subota / Nedelja - Aktivirati : Uključenje u (da / ne*) / Isključenje u (da / ne*) Tajmer 2 - Podesiti : Uključenje u / Isključenje u - Određivanje dana u nedelji: Ponedeljak / Utorak / Sreda / Četvrtak / Petak / Subota / Nedelja - Aktivirati : Uključenje u (da / ne*) / Isključenje u (da / ne*) - TeaTimer (uključeno / isključeno*) - Tajmer-odstranj. kamenca |
| Ekspertski režim | uključeno / isključeno* |
| Eco-mod | uključeno* / isključeno |


| Tačka menija | Moguća podešavanja |
|-------------------------|---|
| Osvetljenje | Uređaj uključen - Podesite osvetljenost Uređaj isključen - Osvetljenost / Isključenje posle |
| Vrste kafe u zmu | Vrsta A - Promena imena - Promena povezivanja Vrsta B - Promena imena - Promena povezivanja Vrsta C - Promena imena - Promena povezivanja |
| Info | Broj napitaka - Ukupan broj napitaka / Broj pripremljenih kafa / Broj pripremljenih čajeva / Espresso / ... Broj priprema napitaka do - Odstranjivanje kamenca / Odmaščivanje jedinice za kuv. |
| Blokada uključ. uređaja | uključeno / isključeno* |
| Tvrdoća vode | Meka Srednje tvrda Tvrda* Vrlo tvrda |
| Osvetljenost | Podesite osvetljenost |
| Jačina zvuka | Signalni zvuk Zvuk tastera |
| Grejanje šolja | uključeno / isključeno* |
| Podešavanje ispusta | uključeno* / isključeno |

Podešavanja

| Tačka menija | Moguća podešavanja |
|--|---|
| Miele@home | Podesiti Kada je instaliran Miele@home: <ul style="list-style-type: none">- Deaktivirati (Aktivirati)- Ponovo podesiti- Status veze |
| Kada je instaliran Miele@home: Daljinsko upravljanje | uključeno* / isključeno |
| Kada je instaliran Miele@home: RemoteUpdate | uključeno* / isključeno |
| Servis | Isparavanje (da / ne) Demo program (uključeno / isključeno*) |
| Fabrička podešavanja | Podešavanja uređaja <ul style="list-style-type: none">- Vratiti fabrička podešavanja / Ne vraćati na fabrička podeš. Konfiguracija mreže <ul style="list-style-type: none">- Vratiti fabrička podešavanja / Ne vraćati na fabrička podeš. |

Jezik

Možete da odaberete svoj jezik i svoju zemlju za sve tekstove na displeju.

Savet: Ukoliko ste slučajno podesili pogrešan jezik, „Jezik“ ćete ponovo naći pomoću simbola .

Tačno vreme

Možete da podesite indikator tačnog vremena, vremenski format i tačno vreme.

Prikaz (prikazivanje tačnog vremena)

Možete da birate jednu od sledećih opcija:

- uključeno: Tačno vreme i datum se prikazuju uvek kada je uređaj isključen.
- isključeno: Tačno vreme i datum se ne prikazuju kada je uređaj isključen.
- Noćno zatamnivanje: Tačno vreme i datum se prikazuju od 5:00 do 23:00 časa.

U zavisnosti od toga koju opciju odaberete, aparat za kafu će trošiti više energije. Na displeju će se pojaviti odgovarajuće obaveštenje.

Vremenski format

Možete da odaberete sledeće:

- 24-časovni indikator (24 h)
- 12-časovni indikator (12 h (am/pm))

Podešavanje

Podešavate sate i minute.

Ako ste povezali aparat za kafu sa WLAN mrežom i prijavili se u aplikaciji Miele@mobile, vreme se sinhronizuje na osnovu Vašeg podešavanja vremenske zone u aplikaciji Miele@mobile.

Tajmer

Na raspolaganju imate dva tajmera sa sledećim funkcijama tajmera:

Aparat za kafu

- se uključuje u određeno vreme, npr. ujutru za doručak (Uključenje u);
- se isključuje u određeno vreme (Isključenje u);
- se isključuje nakon određenog vremena ukoliko se ne pritisne nijedan taster ili se ne pripremi nijedan napitak (Isključenje posle; raspoloživo samo kod tajmera 1).

Funkcije tajmera možete da rasporedite u određene dane u nedelji.

Za Uključenje u i Isključenje u mora da bude aktiviran tajmer i definisan najmanje jedan dan u nedelji.

Biranje tajmera

Možete da odaberete sledeće:

- Tajmer 1: Uključenje u, Isključenje u, Isključenje posle
- Tajmer 2: Uključenje u, Isključenje u

Uključivanje u

Ako je aktivirana blokada uključivanja uređaja, aparat za kafu se **ne uključuje** u navedeno vreme. Podešavanja tajmera se deaktiviraju.

Podešavanja

Ako se aparat za kafu uključio **tri puta** putem funkcije tajmera **Uključenje u**, a da pri tom nisu točeni napici, uređaj se više ne uključuje automatski. Tako se aparat za kafu ne uključuje svaki dan tokom dužeg odsustva, npr. odmora. Programirana vremena ostaju međutim memorisana i ponovo se aktiviraju nakon sledećeg ručnog uključivanja.

Isključivanje u

Tokom dužeg odsustva programirana vremena ostaju memorisana i ponovo se aktiviraju prilikom sledećeg ručnog uključivanja (vidi poglavlje „Uključivanje u“).

Isključivanje posle

Funkcija tajmera **Isključenje posle** je na raspolaganju samo u tajmeru 1.

Ukoliko se ne dodirne nijedan taster ili se ne pripremi nijedan napitak, aparat za kafu se isključuje nakon 20 minuta, da bi se uštedela energija.

Ovo prethodno podešavanje možete da izmenite i da odaberete vreme između 15 minuta i 9 sati.

Biranje dana u nedelji (određivanje dana u nedelji)

Odabrani dan u nedelji je označen sa .

- Odaberite željeni dan u nedelji.
- Kada su označeni svi željeni dani u nedelji, dodirnite **OK**.

Aktiviranje i deaktiviranje tajmera

Za prikaz tačnog vremena odabrali ste uključeno ili Noćno zatamnivanje: Kada je aktiviran tajmer za **Uključenje u**,

na displeju se 23:59 časova pre toga pojave simbol ☺ i željeno vreme uključivanja.

Ukoliko je aktivirana blokada uključivanja uređaja, funkcija tajmera **Uključenje u** ne može da bude odabrana.

Odaberite željenu funkciju tajmera. Odabrana funkcija tajmera se označava sa .

Eco-mod

Eco mod je režim za uštedu energije. Tek kada se pokrene pripremanje napitaka, sistem se zagreva.

Fabrički je uključeno Eco-mod.

Osvetljenje

Postoje sledeće opcije:

- Uređaj je uključen: podesite intenzitet osvetljenja.
- Uređaj je isključen: podesite intenzitet osvetljenja i odredite kada treba da se isključi osvetljenje.

Kada je aparat za kafu uključen, on ostaje osvetljen još neko vreme nakon poslednje aktivnosti. Ovaj vremenski period ne možete da promenite.

Tvrdoća vode

Ako **nije** stavljena patrona za odstranjivanje kamenca i aparat za kafu čistite od kamenca tabletama za uklanjanje kamenca, aparat za kafu treba da podesite na tvrdoću vode lokalnog vodovoda. U tom slučaju se u pravom trenutku pojavi zahtev na displeju da se pokrene postupak odstranjivanja kamenca.

Podesite automat za kafu prema tvrdoći vode koja se koristi kako bi uređaj besprekorno funkcionisao i kako ne bi došlo do oštećenja.

Nadležno preduzeće za vodosnabdevanje može da Vam da informaciju o tvrdoći vode za piće u lokalnom vodovodu.

Ako koristite flaširanu vodu za piće, npr. mineralnu vodu, izvršite podešavanje uređaja u skladu sa sadržajem kalcijuma. Sadržaj kalcijuma je naveden na etiketi flaše u mg/l Ca^{2+} ili ppm (mg Ca^{2+} /l).

Koristite vodu za piće bez dodatka ugljene kiseline.

Savet: Ukoliko je tvrdoća vode >21 °dH (3,8 mmol/l), preporučujemo da umesto toga koristite flaširanu vodu za piće (< 150 mg/l Ca^{2+}). Na taj način Vaš aparat za kafu treba ređe čistiti od kamenca i čuva se životna sredina jer se manje koristi sredstvo za odstranjivanje kamenca.

Fabrički je podešen stepen tvrdoće 3.

Na uređaju možete da podesite četiri stepena tvrdoće:

| °dH | mmol/l | ppm (mg/l CaCO_3) | Podešavanje* |
|--------|---------|-----------------------------|--------------|
| 0–8,4 | 0–1,5 | 0–150 | meka 1 |
| 8,4–14 | 1,5–2,5 | 150–250 | srednja 2 |
| 14–21 | 2,5–3,8 | 250–375 | tvrd 3 |
| > 21 | $> 3,8$ | > 375 | vrlo tvrda 4 |

* Stepene tvrdoće vode na displeju možda odstupaju od oznaka tvrdoće vode u Vašoj zemlji. Da biste podesili aparat za kafu na Vašu postojeću tvrdoću vode, **obavezno** se orijentišite prema vrednostima u tabeli.

Info (prikaz informacija)

U stavci menija Info možete da vidite broj pripremljenih porcija za svaki napitak.

Osim toga možete da vidite koliko porcija je moguće napraviti do sledećeg odmašćivanja jedinice za kuvanje (Broj priprema napitaka do).

Da biste ponovo došli do prethodnog prikaza displeja, dodirnite ↶.

Blokada uključivanja



Ovaj aparat za kafu možete da blokirate kako ne bi mogle da ga koriste osobe kojima to nije dozvoljeno, npr. deca.


Aktiviranje i deaktiviranje blokade uključivanja uređaja

Ukoliko je aktivirana blokada uključivanja uređaja, podešavanja tajmera za Uključenje u su deaktivirana. Aparat za kafu se **ne uključuje** u prethodno navedeno vreme.

Podešavanja

Privremeno deaktiviranje blokade uključivanja uređaja

Kada dodirnete taster za uključivanje/isključivanje  , pojavi se .

- Dodirnite , dokle god se na displeju prikazuje odgovarajući zahtev.

Čim se aparat za kafu isključi, uređaj je ponovo blokiran.

Miele@home

Sledeće stavke se prikazuju pod Miele@home:

- Podesiti: Ova opcija se prikaže samo ako aparat za kafu dosad nije bio povezan na WLAN mrežu ili se resetovala Konfiguracija mreže.
- Deaktivirati*/Aktivirati*: Podešavanja za WLAN mrežu ostaju sačuvana, ali umrežavanje se uključuje ili isključuje.
- Status veze*: Prikazuju se informacije o WLAN vezi. Simboli pokazuju jačinu veze.
- Ponovo podesiti*: Podešavanja za aktuelnu WLAN mrežu se resetuju. WLAN veza se ponovo konfigurira.)

* Ova tačka menija se pojavi kad je podešen Miele@home i aparat za kafu eventualno povezan sa WLAN mrežom.

Osvetljenost

Osvetljenost displeja možete da podesite pomoću segmenta sa crticama.

Jačina zvuka

Jačinu zvučnih signala i zvuka tastera možete da podesite pomoću segmenta sa crticama.

Servis

Isparavanje

Ako ćete aparat za kafu duže vreme skladištiti ili transportovati, treba ukloniti vodu iz sistema – izvršiti isparavanje uređaja (vidi poglavlje „Transportovanje“).

Demo program

Ova funkcija Vam nije potrebna za privatnu upotrebu.

Aparat za kafu može da bude prezentovan u prodavnici ili u izložbenim prostorijama sa funkcijom Demo program. Pri tome uređaj ostaje osvetljen, ali nije moguće pripremanje napitaka ni izvršavanje postupaka.

Fabrička podešavanja

Podešavanja aparata za kafu možete da vratite na fabrička podešavanja.

Podešavanja uređaja na stanje prilikom isporuke možete da pronađete u tabeli „Pregled mogućih podešavanja“.

Podešavanja uređaja

Sledeće se **ne** resetuje:

- Broj točenih napitaka i status uređaja (točenja do čišćenja uređaja od kamenca, ... odmašćivanja jedinice za kuvanje)
- Jezik
- Tačno vreme i datum
- Profili i pripadajući napici (Povezivanje vrsta kafe u zrnju i napitaka se resetuje.)

Tajmer-odstranj. kamenca se resetuje na 22:00 časa.

Konfiguracija mreže

Podešavanja za WLAN mrežu se resetuju.

Resetujte konfiguraciju mreže kada aparat za kafu budete odlagali, prodavali ili kada budete upotrebljavali već korišćeni aparat za kafu. Samo tako ćete biti sigurni da ste uklonili sve lične podatke i da prethodni vlasnik neće moći više da ima pristup aparatu za kafu.

Umrežavanje

Vaš aparat za kafu podržava WLAN i sa aplikacijom Miele@mobile njime može da se upravlja putem mobilnog uređaja, npr. pametnog telefona ili tablet računara.

Poštujte i sledite sigurnosne napomene i upozorenja u ovom uputstvu za upotrebu čak i kada aparatom za kafu upravljate putem aplikacije Miele@mobile.

Kada je aparat za kafu povezan sa WLAN mrežom, povećava se potrošnja električne energije. To važi i kada je aparat za kafu isključen.

Konfigurisanje mreže (Miele@home)

Fabrički je umrežavanje deaktivirano.

Da bi se aparat za kafu povezao sa WLAN mrežom, aplikacija Miele@mobile mora da bude instalirana na nekom mobilnom uređaju (npr. pametnom telefonu). Vi ste prijavljeni u aplikaciji na osnovu korisničkog naloga.

Aplikaciju Miele@mobile besplatno preuzimate u dotičnom App Store-u. Vodite računa o neophodnoj verziji Vašeg operativnog sistema.



- Proverite da li je na mestu postavljanja Vašeg aparata za kafu signal Vaše WLAN mreže dovoljno jak.

Prikazuje se meni Podešavanja.

- Odaberite Miele@home a zatim Podesiti.

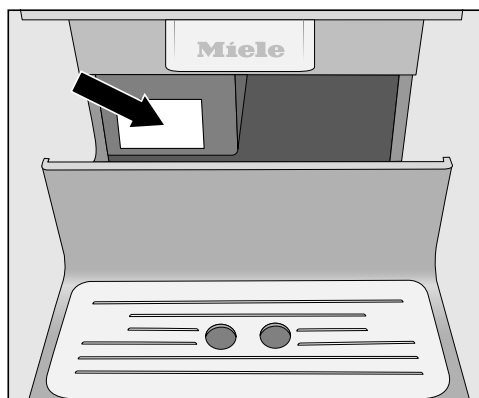
Sada možete da birate metod povezivanja.

- putem aplikacije
- putem WPS

Umrežavanje aparata za kafu putem Miele@mobile

Za prijavljivanje Vam je potrebno još i sledeće:

- lozinka Vaše WLAN mreže
- lozinka Vašeg aparata za kafu



Lozinka aparata za kafu je fabrički broj koji se nalazi na natpisnoj pločici sa oznakom tipa.

Vodite računa o tome da prva brojka koju unosite ne sme da bude „0“. Počnite sa sledećim brojem. Na primer, ako je fabrički broj „023423585“, lozinka je „23423585“.

- Odaberite metod povezivanja Preko aplik..
- Pokrenite aplikaciju Miele@mobile App i sledite uputstva u aplikaciji.

Ako je Vaš aparat za kafu povezan sa WLAN mrežom, na displeju se pojavi Povezivanje je uspešno izvršeno.

- Potvrdite sa OK.

Umrežavanje aparata za kafu putem WPS

Za metod povezivanja Preko WPS Vaš ruter mora da raspolaže funkcijom WPS.

- Odaberite metod povezivanja Preko WPS.
- Sledite uputstva na displeju.

Ako je Vaš aparat za kafu povezan sa WLAN mrežom, na displeju se pojavi Povezivanje je uspešno izvršeno.

- Potvrdite sa OK.

Da bi se koristile funkcije Miele@home, Vaš aparat za kafu morate da prijavite i u aplikaciji.

- Pridržavajte se uputstava u aplikaciji.

Ponovno konfigurisanje mreže

Ukoliko se Vaša WLAN mreža promenila, možete ponovo da konfigurirate Miele@home.

Prikazuje se meni Podešavanja .

- Odaberite Miele@home a zatim Ponovo podesiti.
- Pridržavajte uputstava u odeljku „Konfigurisanje mreže“.

Daljinsko upravljanje



Daljinsko upravljanje se vidi samo ako je aparat za kafu povezan sa WLAN mrežom.

U aplikaciji Miele@mobile možete da menjate npr. podešavanja aparata za kafu ako je uključeno daljinsko upravljanje. Da bi se pokrenulo pripremanje napitaka putem aplikacije, mora da bude uključen i MobileStart.

Daljinsko upravljanje je fabrički uključeno.

Uključivanje ili isključivanje daljinskog upravljanja

Prikazuje se meni Napici.

- Dodirnite .
- Odaberite Podešavanja  a zatim Daljinsko upravljanje.
- Odaberite željenu opciju da biste uključili ili isključili daljinsko upravljanje.

Umrežavanje

MobileStart uključivanje i isključivanje

Ako želite da koristite MobileStart, mora da bude uključena opcija Daljinsko upravljanje.

Prikazuje se meni Napici.

- Dodirnite ↶.
- Odaberite MobileStart.
- Odaberite željenu opciju da biste uključili ili isključili daljinsko upravljanje.

Sada možete da pokrenete pripremanje napitka putem aplikacije. Obratite pažnju na uvodne napomene.

RemoteUpdate

Stavka menija „RemoteUpdate“ se prikazuje i može da se odabere samo ako su ispunjeni uslovi za korišćenje Miele@home.

Preko funkcije RemoteUpdate može da se ažurira softver Vašeg aparata za kafu. Ukoliko je dostupno ažuriranje za Vaš aparat za kafu, Vaš aparat ga automatski preuzima. Instalacija ažuriranja se ne vrši automatski već morate ručno da je pokrenete.

Ako ne instalirate ažuriranje, Vaš aparat za kafu možete da koristite na uobičajen način. Firma Miele ipak preporučuje da instalirate ažuriranja.

Uključivanje/Isključivanje

Fabrički je uključena funkcija RemoteUpdate. Dostupno ažuriranje se automatski preuzima i morate ručno da ga pokrenete.

Isključite funkciju RemoteUpdate ako želite da se ažuriranje ne preuzima automatski.

Postupak RemoteUpdate-a

Informacije o sadržaju i obimu ažuriranja možete naći u aplikaciji Miele@mobile.

Ako je dostupno ažuriranje, na displeju Vašeg aparata za kafu se prikaže obaveštenje.

Ažuriranje možete odmah da instalirate ili da odložite instalaciju za kasnije. Upit će uslediti kada sledeći put uključite aparat za kafu.

Ako ne želite da instalirate nadogradnju, isključite funkciju RemoteUpdate.

Instaliranje ažuriranja može da potraje nekoliko minuta.

Prilikom RemoteUpdate-a obratite pažnju na sledeće:

- Dok ne dobijete poruku, ažuriranje nije na raspolaganju.
- Instalirano ažuriranje ne može da se poništi.
- Ne isključujte aparat za kafu tokom ažuriranja. U protivnom će se ažuriranje prekinuti i neće biti instalirano.
- Neka ažuriranja softvera može da vrši samo Miele servis.

Čišćenje i održavanje

 Ugrožavanje zdravlja usled nedovoljnog čišćenja.

Usled toplote i vlage u unutrašnjosti aparata za kafu mogu da se ubuđaju ostaci kafe i/ili prokisnu ostaci mleka i time ugroze zdravlje.

Temeljno i redovno čistite aparat za kafu.

Pregled intervala čišćenja


| Preporučeni interval čišćenja | Šta moram da čistim/održavam? |
|---|---|
| Svakodnevno (na kraju dana) | Rezervoar za vodu |
| | Posuda za talog od kafe |
| | Posuda i rešetka za ceđenje |
| | Posuda za mleko |
| | Šipka za mleko |
| | Senzor za ivicu šolje |
| 1 x nedeljno (češće kada je jako zaprljano) | Centralni dispencer |
| | Jedinica za kuvanje |
| | Unutrašnji prostor ispod jedinice za kuvanje i posude za ceđenje |
| | Kućište |
| 1 x mesečno | Posuda za kafu u zrnju |
| | Otvor i fioka za mlevenu kafu |
| | Filter rezervoara za vodu (ili po potrebi) |
| prema zahtevu | Cev za mleko |
| | Odmašćivanje jedinice za kuvanje (tabletama za čišćenje) |
| | eventualno odstranjivanje kamenca iz uređaja, ako se to prikaže na displeju |

Ručno ili čišćenje u mašini za pranje sudova

Jedinica za kuvanje **nije** pogodna za pranje u mašini za pranje sudova. Jedinicu za kuvanje čistite isključivo ručno toplom vodom **bez sredstva za čišćenje**.

Sledeće delove bi trebalo čistiti isključivo **ručno**:

- Pokrivka od plemenitog čelika centralnog dispenzera
- Senzor za ivicu šolje
- Jedinica za kuvanje
- Poklopac posude za kafu u zrnu
- Donja ploča

 Opasnost od oštećenja usled previsoke temperature u mašini za pranje sudova.

Pranjem u mašini za pranje sudova na više od 55 °C delovi uređaja mogu da postanu neupotrebljivi tj. mogu da se deformišu.


Za delove koji su pogodni za pranje u mašini za pranje sudova odaberite isključivo programe za pranje sa maksimalnom temperaturom od 55 °C.

U kontaktu sa prirodnim bojama, koje se npr. nalaze u šargarepama, paradajzu i kečapu plastični delovi u mašini za pranje sudova mogu da promene boju. Ova promena boje ne utiče na stabilnost delova.

Sledeći delovi su **pogodni za pranje u mašini**:

- Posuda za ceđenje i poklopac
- Rešetka za ceđenje
- Posuda za talog od kafe
- Rezervoar za vodu
- Centralni dispencer (bez pokrivke od plemenitog čelika)
- Fioka za mlevenu kafu
- Posuda za mleko sa poklopcem
- Šipka za mleko

Čišćenje i održavanje


 Opasnost od opekotina i vruće pare zbog vrućih delova uređaja ili vrućih tečnosti.

Usled rada delovi uređaja mogu da budu veoma vrući. Ukoliko se dodirnu vrući delovi uređaja, mogu da nastanu opekotine. Tečnosti koje izlaze iz aparata i para su veoma vruće i mogu da prouzrokuju opekotine.

Ne stavljajte delove tela ispod ispunjenih otvora, kad iz njih izlaze vruće tečnosti ili para.

Pre čišćenja uređaja sačekajte da se aparat za kafu ohladi.

Imajte i na umu da bi voda u tacni za ceđenje mogla biti veoma vruća.

 Oštećenja usled prodora vlage.

Para iz uređaja za čišćenje uz pomoć pare može da dospe do delova koji su pod naponom i da izazove kratki spoj.

Za čišćenje aparata za kafu ne koristite uređaj za čišćenje pomoću pare.

Veoma je važno da uređaj bude redovno očišćen, jer bi na ostacima kafe mogla brzo da se stvori buđ. Ostaci mleka mogu da prokisnu i zapuše cevi za mleko.

Neadekvatna sredstva za čišćenje

Sve površine mogu da se oboje ili promene ukoliko dođu u dodir sa neodgovarajućim sredstvima za čišćenje. Sve površine su osetljive na ogrebotine. Na staklenim površinama ogrebotine mogu pod određenim uslovima da dovedu do loma.


Odmah uklonite ostatke sredstva za čišćenje. Vodite računa da odmah obrišete površine koje su eventualno isprskane prilikom uklanjanja kamena.

Kako ne biste oštetili površine, izbegavajte prilikom čišćenja sledeće:

- sredstva za čišćenje, koja sadrže sodu, amonijak, kiselinu ili hlor
- sredstva za čišćenje, koja sadrže rastvarače
- sredstva za čišćenje koja rastvaraju kamenac (nepogodna za čišćenje kućišta)
- sredstva za čišćenje plemenitog čelika
- sredstva za čišćenje mašine za pranje sudova (nepogodna za čišćenje kućišta)
- sredstva za čišćenje stakla
- sredstva za čišćenje staklokeramičkih ploča za kuvanje
- sredstva za čišćenje rerni
- abrazivna sredstva, kao što su prašak i krem za ribanje i kamen za čišćenje

- grube sunđere za ribanje, kao npr. sunđere za pranje lonaca, četke ili korišćene sunđere koji još sadrže ostatke abrazivnih sredstava za čišćenje
- magične sunđere
- oštre metalne strugače
- čeličnu vunu ili spirale od plemenitog čelika

Čišćenje tacne za ceđenje i posude za talog od kafe

 Opasnost od opekotina i vruće pare zbog vrućih delova uređaja ili vrućih tečnosti.

Usled rada delovi uređaja mogu da budu veoma vrući. Ukoliko se dodirnu vrući delovi uređaja, mogu da nastanu opekotine. Tečnosti koje izlaze iz aparata i para su veoma vruće i mogu da prouzrokuju opekotine.

Ukoliko su cevi upravo ispirane, sačekajte neko vreme pre nego što izvadite tacnu za ceđenje iz aparata za kafu.

Imajte i na umu da bi voda u tacni za ceđenje mogla biti veoma vruća.

Ne dodirujte vruće delove uređaja.

Tacnu za ceđenje i posudu za talog od kafe čistite **svakodnevno** da biste sprečili stvaranje neprijatnih mirisa i buđi.

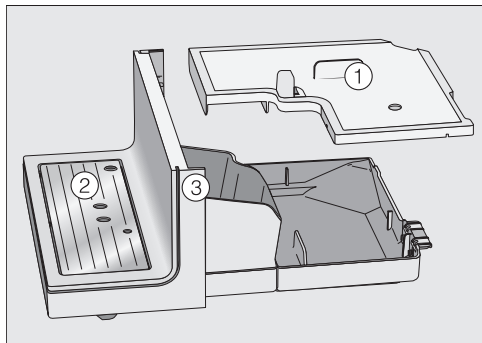
Posuda za talog od kafe se nalazi u tacni za ceđenje. U posudi za talog od kafe uglavnom ima i malo vode od ispiranja.

Na displeju aparata za kafu se pojavljuje poruka da su tacna za ceđenje i/ili posuda za talog od kafe pune i da morate da ih ispraznite. U tom slučaju ispraznite tacnu za ceđenje i posudu za talog od kafe.

Izvadite tacnu za ceđenje i posudu za talog od kafe dok je aparat za kafu uključen. U suprotnom prikaže se poruka Ispraznite posudu za ceđenje i posudu za talog od kafe na displeju iako tacna za ceđenje i/ili posuda za talog od kafe još nisu maksimalno napunjene.

Čišćenje i održavanje

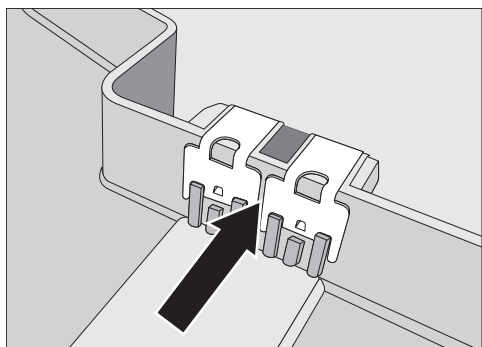
- Tacnu za ceđenje pažljivo izvucite iz aparata za kafu.
- Ispraznite tacnu za ceđenje i posudu za talog od kafe.



- Skinite poklopac ①, rešetku za ceđenje ② i donju masku ③.

Donju ploču čistite isključivo ručno, toplom vodom u koju ćete dodati malo deterdženta za pranje sudova. Svi ostali delovi su pogodni za pranje u mašini za pranje sudova.

- Očistite sve delove.



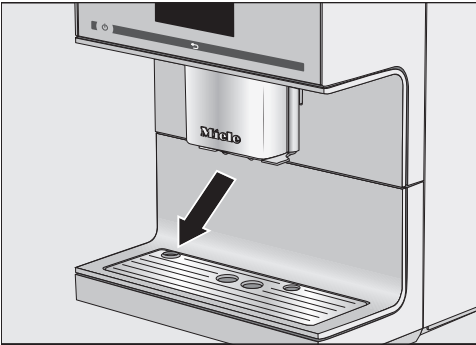
- Pažljivo očistite kontakte (metalne pločice) i međuprostor. Sve dobro obrišite.

Samo čisti i suvi kontakti mogu tačno da prepoznaju da li je tacna za ceđenje puna. Proveravajte jednom nedeljno oblast oko kontakata.

- Očistite unutrašnji deo uređaja ispod tacne za ceđenje.
- Ponovo postavite posudu za talog od kafe, poklopac i donju masku **pre nego** što tacnu za ceđenje gurnete u aparat za kafu. Vodite računa da tacnu za ceđenje gurnete u uređaj do graničnika.

Čišćenje rešetke za ceđenje

- Izvadite rešetku za ceđenje.
- Rešetku za ceđenje operite u mašini za pranje sudova ili ručno, toplom vodom sa malo deterdženta za pranje sudova.
- Obrišite rešetku za ceđenje.



- Vratite rešetku za ceđenje. Vodite računa da pravilno postavite rešetku za ceđenje (vidi sliku).

Čišćenje rezervoara za vodu

Očistite rezervoar za vodu svakog dana. Rezervoar za vodu možete jednom nedeljno da perete u mašini za pranje sudova.

Vodite računa o tome da ventil, donja površina rezervoara za vodu i površina za postavljanje na aparatu za kafu budu čisti. Samo tako ćete moći pravilno da postavite rezervoar za vodu.

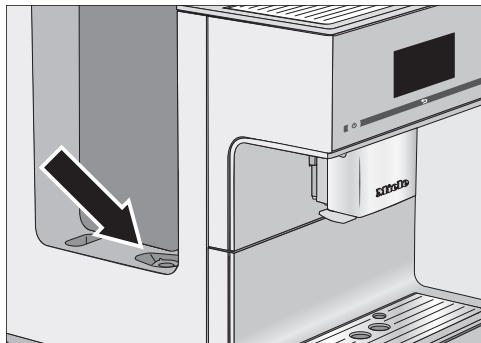
- Izvadite rezervoar za vodu.
- Rezervoar za vodu operite u mašini za pranje sudova ili ručno, toplom vodom sa malo deterdženta za pranje sudova. Obrišite rezervoar za vodu.
- Pažljivo očistite i obrišite površinu za postavljanje u aparatu za kafu, a pre svega udubljenja.
- Ponovo postavite rezervoar za vodu.

Imajte u vidu da funkcija automatsko odstranjivanje kamenca funkcioniše samo kada je rezervoar za vodu pun i postavljen.

Čišćenje i održavanje

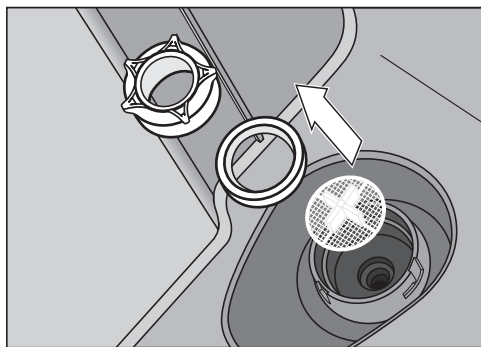
Vađenje i čišćenje filtera rezervoara za vodu

Filter rezervoara za vodu očistite jednom nedeljno.



Ovaj filter se nalazi ispod rezervoara za vodu.

- Otvorite poklopac levo i izvadite rezervoar za vodu.



- Odvrnite navojnu kapu. Izvadite zaptivni prsten i filter.
- Očistite delove. Pažljivo isperite sve pod mlazom vode.
- Prvo postavite filter (krst nagore) a potom zaptivni prsten. Otvor na zaptivnom prstenu je pri tom okrenut nadole. Sada zavrnite navojnu kapu.
- Ponovo postavite rezervoar za vodu.

Čišćenje centralnog dispenseza sa integrisanim dodatkom Cappuccinatore

Operite sve delove centralnog dispenseza, izuzev poklopca od plemenitog čelika, najmanje **jednom nedeljno** u mašini za pranje sudova. Na taj način se efikasno uklanjaju naslage od kafe i i ostaci mleka.

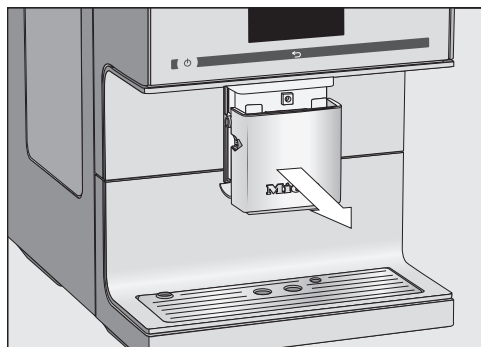
Poklopac centralnog dispenseza od plemenitog čelika perite **isključivo** ručno, toplom vodom sa malo deterdženta za pranje sudova.

Prikazuje se meni Napici.

Kada se centralni dispensez nalazi u najvišoj poziciji, ne možete da izvadite delove. Zbog toga centralni dispensez mora da ide u poziciju za održavanje.

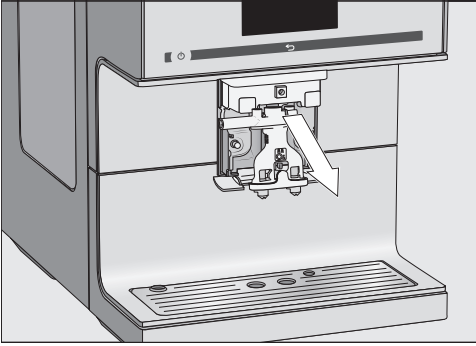
- Dodirnite 3 sekunde ↶.

Centralni dispensez ide u poziciju za održavanje.

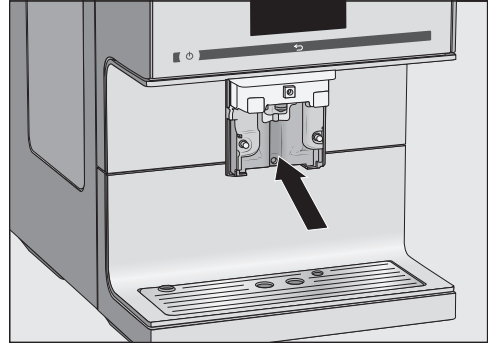


- Skinite poklopac od plemenitog čelika povlačeći ga prema napred.

Čišćenje i održavanje



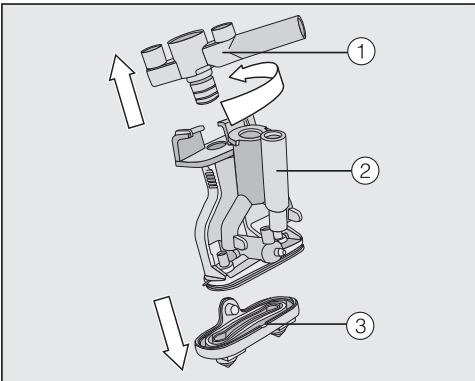
- Skinite jedinicu za točenje povlačeći je ka napred.



- Vlažnom suđerastom krpom očistite površinu centralnog dispenzera.

Zapušene spojne delove cevi za mleko očistite priloženom četkom pod mlazom vode:

- Pri tom ubacite četku u spojni deo. Pomerajte četku napred i nazad dok ne uklonite sve ostatke mleka.



- Okrenite gornji deo ① sa prihvatom za cev za mleko. Skinite komponentu. Skinite i Y-komad ②. Odvojite mlaznice ③.
- Sve delove očistite temeljno.

Sastavljanje centralnog dispenzera

Jedinica za točenje se lakše sastavlja ako pojedinačne delove prethodno navlažite vodom.

- Sastavite ponovo izlaznu jedinicu za točenje. Pritisnite snažno kako biste mlaznice ③ pričvrstili na jedinicu za točenje.

Vodite računa da svi delovi budu čvrsto međusobno povezani.

- Gurnite jedinicu za točenje ponovo u centralni dispencer i stavite poklopac od plemenitog čelika.
- Dodirnite OK.

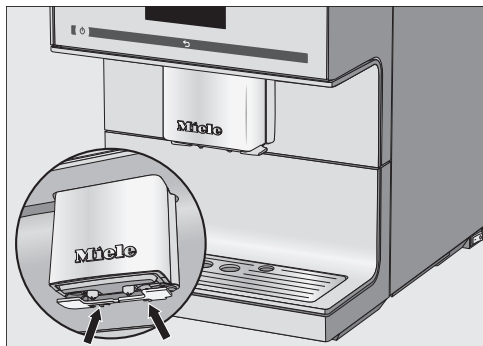
Savet: Kada je aparat za kafu isključen, možete u svako doba da skinete i očistite delove centralnog dispenzera.

Čišćenje i održavanje

Skidanje i čišćenje senzora za ivicu šolje

Na donjem delu centralnog dispnzera nalazi se senzor za ivicu šolje.

Senzor za ivicu šolje očistite svakog dana ručno, toplom vodom sa malo deterdženta za pranje sudova.



- Stisnite oba ispupčenja (strelice).

Senzor za ivicu šolje se odvaja.

- Očistite senzor za ivicu šolje.

Postavljanje:

- Pritisnite senzor za ivicu čaše odozdo u držač na centralnom dispnzeru.

Čišćenje šipke za mleko

Šipku za mleko čistite svakodnevno.

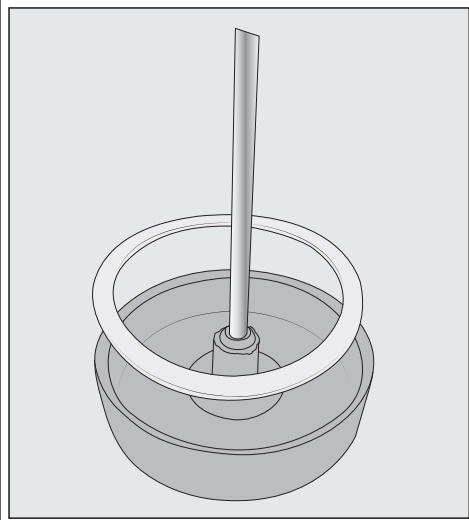
- Isperite šipku za mleko pod mlazom vode.
- Skinite spojni deo sa cevi od plemenitog čelika.
- Pojedinačne delove perite u mašini za pranje sudova.

Savet: Alternativno, pojedinačne delove možete natopiti u vodi preko noći sa malo deterdženta za pranje sudova. Zatim isperite sve delove pod mlazom vode.

Čišćenje posude za mleko

Posudu za mleko svakodnevno perite u mašini za pranje sudova ili ručno, toplom vodom sa malo deterdženta za pranje sudova.

- Odvijte poklopac sa čaše posude za mleko i uklonite cev od plemenitog čelika.
- Ubacite sve delove posude za mleko u mašinu za pranje sudova.



Po potrebi možete da skinete spojni deo i zaptivni prsten iz poklopca posude za mleko. Kada ste skinuli cev od plemenitog čelika, spojni deo može malo da se izgura sa unutrašnje strane poklopca. Pojedinačne delove operite u mašini za pranje sudova.

Ručno čišćenje cevi za mleko ili pomoću programa za održavanje

⚠ Ugrožavanje zdravlja usled nedovoljnog čišćenja.

Mleko prirodno sadrži klice. Usled toplote i vlage u unutrašnjosti aparata za kafu mogu da se razmnože ove klice, npr. prokisnu ostaci mleka i time ugroze zdravlje.

Temeljno i redovno čistite delove kroz koje prolazi mleko.

Cev za mleko na aparatu za kafu mora te da čistite otprilike jednom nedeljno. Poruka na displeju će Vas na vreme podsetiti na to.

■ Potvrdite ovu informaciju sa OK.

Kada obavestešnje Čišćenje cevi za mleko potvrdite sa OK, interni brojač intervala čišćenja se resetuje. **Neće** Vas ponovo podsećati na to.

Imate dve opcije za čišćenje cevi za mleko:

- Možete da izvadite centralni dispenser sa integrisanim dodatkom Cappuccinatore, rastavite i operete u mašini za pranje sudova ili ručno, toplom vodom sa malo deterdženta za pranje sudova (vidi poglavlje „Čišćenje centralnog dispensera sa integrisanim dodatkom Cappuccinatore“).
- Ili očistite cev za mleko pomoću programa za održavanje Čišćenje cevi za mleko i sredstvom za čišćenje cevi za mleko (vidi poglavlje „Čišćenje cevi za mleko“).

Savet: Osim uobičajenog nedeljnog čišćenja preporučujemo i alternativnu opciju za čišćenje jednom mesečno. Ako npr. aparat čistite ručno jednom nedeljno, onda jednom mesečno treba da pokrenete program održavanja. Ovom kombinacijom se cev za mleko optimalno očisti.

Čišćenje i održavanje

Čišćenje sistema za kafu u zrnu

⚠ Opasnost od povrede na mlin koji radi.

Ukoliko stavite ruku u mlin ili se u mlinu nalaze predmeti, npr. kašika, i onda slučajno pokrenete postupak mlevenja, možete da se povredite.

Pre čišćenja sistema za kafu u zrnu izvucite mrežni utikač kako biste aparat za kafu isključili iz električne mreže.

Zrna kafe sadrže masnoće koje se talože na zidovima posuda za kafu u zrnu i mogu da spreče kretanje zrna kafe. Zbog toga redovno čistite posude za kafu u zrnu mekom krpom.

Po potrebi poklopce posuda za kafu u zrnu možete da čistite **ručno** toplom vodom i sa malo deterdženta za pranje sudova. Dobro obrišite poklopce pre nego što njima zatvorite posude za kafu u zrnu.

- Skinite poklopce sa svake posude za kafu u zrnu.
- Izvadite postojeća zrna kafe.

Savet: Usisivačem usisajte posude za kafu u zrnu kako biste uklonili ostatke kafe.

- Posude za kafu u zrnu očistite suvom, mekom krpom.

Rešetku za zaštitu prstiju ne možete da skinete.

- Vratite poklopce.

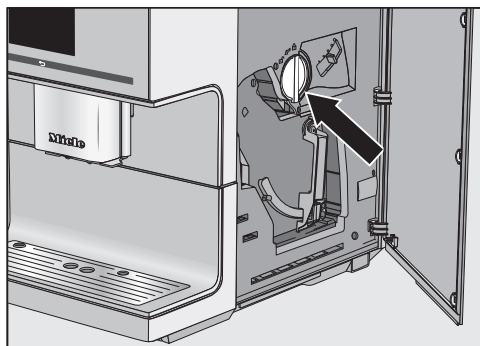
Sada ponovo možete da napunite svaku posudu za kafu u zrnu.

Savet: Otvorite samo po jedan poklopac posuda za zrna kafe kako biste sistem za kafu u zrnu napunili određenom vrstom kafe.

Čišćenje fiokke za mlevenu kafu

Redovno čistite fioku i otvor za mlevenu kafu, npr. kada želite da se odmastiti jedinica za kuvanje.

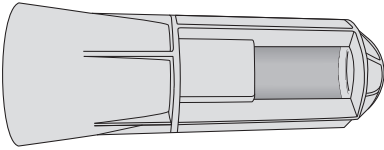
- Otvorite vrata uređaja.



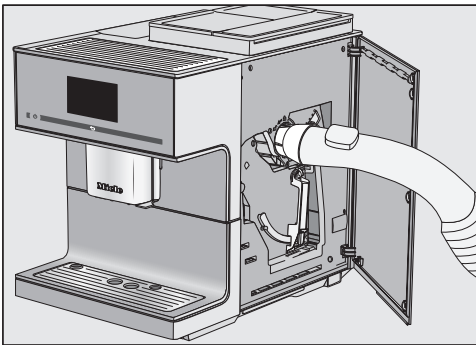
- Okrenite ručicu (strelica) ulevo, kako biste izvukli fioku za mlevenu kafu.
- Fioku za mlevenu operite u mašini za pranje sudova ili ručno toplom vodom sa malo deterdženta za pranje sudova. Obrišite fioku za mlevenu kafu.
- Uklonite ostatke mlevene kafe u otvoru za mlevenu kafu suvom, mekom krpom.
- Ponovo postavite fioku za mlevenu kafu. Okrenite ručicu nadesno kako biste zatvorili otvor za mlevenu kafu.
- Zatvorite vrata uređaja.

Usisavanje otvora za mlevenu kafu

Da bi se temeljno uklonili ostaci mlevene kafe iz kanala mlina, otvor za kafu bi trebalo jednom godišnje da usisate uz pomoć usisnog dodatka (isporučen uz uređaj).



- Otvorite vrata uređaja i izvadite fioku za mlevenu kafu.



- Umetnite usisni dodatak i crevom usisivača usisajte otvor za mlevenu kafu.
- Izvadite usisni dodatak i vratite fioku za mlevenu kafu.
- Zatvorite vrata uređaja.

Čišćenje kućišta

Površine mogu da se oboje ili promene ukoliko prljavština duže deluje na njih ili dođu u dodir sa neodgovarajućim sredstvima za čišćenje.

Odmah uklonite nečistoće sa kućišta.

Vodite računa da odmah obrišete površine koje su eventualno isprskane prilikom uklanjanja kamenca.

- Isključite aparat za kafu.
- Očistite prednju stranu uređaja čistom suđerastom krpom, deterdžentom za pranje sudova i toplom vodom. Nakon toga sve osušite mekanom krpom.

Savet: Kućište uređaja možete da očistite i Miele univerzalnom krpom od mikrovlakana.

Čišćenje i održavanje

Programi za održavanje

Postoje sledeći programi za održavanje:

- Ispiranje uređaja
- Ispiranje cevi za mleko
- Čišćenje cevi za mleko
- Odmaščivanja jedinice za kuvanje
- Odstranjivanje kamenca iz uređaja

Izvršite odgovarajući program održavanja kada se na displeju pojavi zahtev za tim. Program za održavanje možete da pokrenete i u svako drugo doba tako da aparat za kafu ne mora obavezno da se čisti u nekom nezgodnom trenutku.

Vodite računa da dotični program za održavanje mora potpuno da se izvrši i ne sme da se prekida.

Otvaranje menija „Održavanje“

Prikazuje se meni Napici.

- Dodirnite ↶.
- Odaberite Održavanje.

Sada možete da odaberete program za održavanje.

Ispiranje uređaja

Kada je napitak od kafe pripremljen, aparat za kafu se ispira prilikom isključivanja. Na taj način se uklanjaju eventualni ostaci kafe.

Cevi možete i ručno da isperete.

Prikazuje se meni Napici.

- Dodirnite ↶.
- Odaberite Održavanje a zatim Ispiranje uređaja.

U datom slučaju će od Vas biti traženo da cev za mleko stavite u rešetku za ceđenje.

Ispiranje cevi za mleko

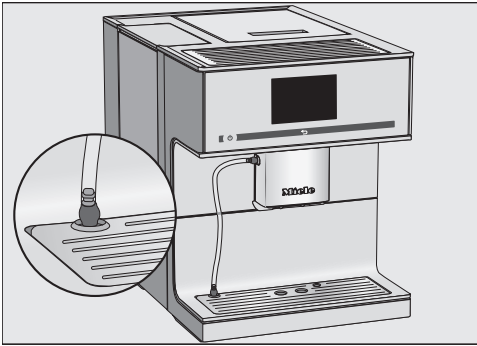
Cev za mleko može da se zapuši zbog ostataka mleka. Zbog toga cev za mleko treba redovno ispirati. Nakon pripremanja mleka, najkasnije prilikom isključivanja se pojavi zahtev da cev za mleko stavite u rešetku za ceđenje.

Cev za mleko možete i ručno da isperete.

Prikazuje se meni Napici.

Savet: Ispod centralnog dispnzera stavite odgovarajuću posudu.

- Dodirnite ↶.
- Odaberite Održavanje a zatim Ispiranje cevi za mleko.



- Gurnite cev za mleko u otvor u rešetki za ceđenje.
- Potvrdite sa OK.

Cev za mleko se ispira.

Čišćenje cevi za mleko

Za optimalno čišćenje preporučujemo upotrebu Miele sredstva za čišćenje cevi za mleko. Prašak za čišćenje cevi za mleko napravljen je specijalno za Miele aparate za kafu i sprečava oštećenja.

Sredstvo za čišćenje cevi za mleko možete nabaviti preko Miele e-shopa-a, kod Miele servisa ili kod Vašeg Miele specijalizovanog prodavca.

Program održavanja Čišćenje cevi za mleko traje oko 10 minuta.

Za čišćenje cevi za mleko potreban Vam je 1 stik deterdženta za čišćenje za cevi za mleko.

Prikazuje se meni Napici.

- Dodirnite ↶.

Postupak čišćenja ne može da se prekine. Postupak mora da se sprovede do kraja.

- Odaberite Održavanje a zatim Čišćenje cevi za mleko.

Postupak se pokreće.

- Sledite uputstva na displeju.

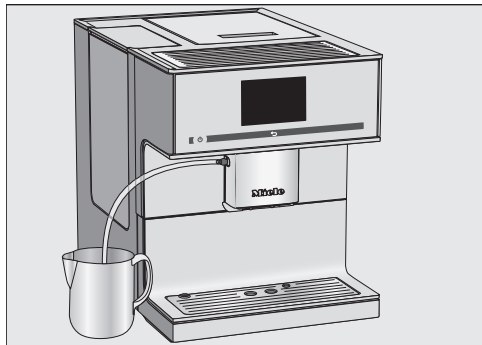
Na displeju se prikazuje Cev za mleko staviti u sredstvo za čišćenje.

Pravljenje rastvora sredstva za čišćenje:

- Prašak za čišćenje rastvorite u posudi sa 200 ml mlake vode. Kašikom mešajte rastvor dok se prašak potpuno ne rastvori.

Čišćenje i održavanje

Čišćenje:



- Posudu postavite pored aparata za kafu i uronite cev za mleko u rastvor za čišćenje. Vodite računa o tome da cev za mleko bude dovoljno duboko potopljena u rastvor za čišćenje.
- Dodirnite OK.
- Sledite dalja uputstva na displeju.

Postupak čišćenja je nakon ispiranja završen.

Odmašćivanje jedinice za kuvanje i čišćenje unutrašnjosti aparata

Brzina kojom jedinica za kuvanje može da se zapani zavisi od sadržaja masnoće u vrsti kafe koju koristite. Jedinicu za kuvanje morate redovno da odmašćujete, kako bi se dobili aromatični napici od kafe i obezbedila besprekorna funkcija aparata za kafu.

Za optimalno čišćenje preporučujemo upotrebu Miele tableta za čišćenje. Tablete za čišćenje za odmašćivanje jedinice za kuvanje napravljene su posebno za Miele aparate za kafu i sprečavaju oštećenja.

Tablete za čišćenje možete da nabavite u Miele e-shop-u, kod Miele servisa ili kod Vašeg Miele specijalizovanog prodavca.

Program održavanja „Odmašćivanje jedinice za kuvanje“ traje oko 10 minuta.

Potrebna Vam je 1 tableta za čišćenje za program održavanja.

Nakon 200 porcija na displeju će se pojaviti Odmašćivanje jedinice za kuv..

- Potvrdite ovu informaciju sa OK.

Obaveštenje se pojavi u pravilnim razmacima. Kada se dostigne maksimalni broj priprema napitaka, aparat za kafu se blokira.

Aparat za kafu možete da isključite ukoliko ne želite da se program za održavanje izvrši u tom trenutku. Napitke od kafe možete ponovo da pripremate tek kada se izvrši odmašćivanje jedinice za kuvanje.

Odmašćivanje jedinice za kuvanje prema zahtevu na displeju

Nije moguće pripremanje napitaka i na displeju se pojavi poruka Odmašćivanje jedinice za kuvanje kafe.

Program za održavanje ne može da se prekine. Postupak mora da se sprovede do kraja.

■ Dodirnite OK.

Program za održavanje se pokreće.

■ Sledite uputstva na displeju.

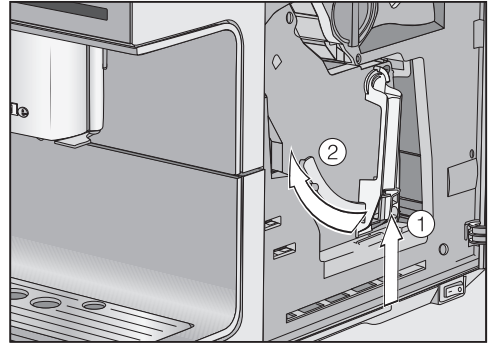
Čišćenje jedinice za kuvanje i unutrašnjosti aparata

Za dobar ukus kafe i da biste sprečili stvaranje mikroorganizama, izvadite i očistite jedinicu za kuvanje jednom nedeljno pod mlazom vode.

Pokretni delovi jedinice za kuvanje su podmazani. Sredstva za čišćenje oštećuju jedinicu za kuvanje.

Jedinicu za kuvanje čistite isključivo ručno toplom vodom **bez sredstva za čišćenje**.

■ Otvorite vrata uređaja.

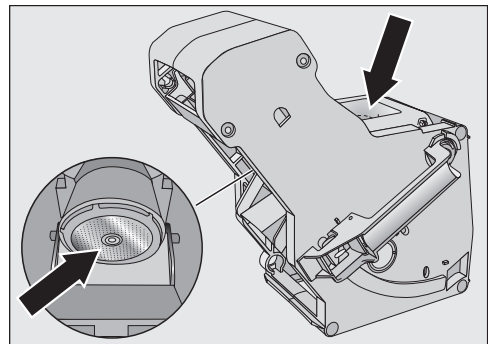


■ Držite pritisnut taster na donjem delu ručice jedinice za kuvanje ① i pri tom okrećite ručicu nalevo ②.

■ Jedinicu za kuvanje izvadite pažljivo iz aparata za kafu.

Kada izvadite jedinicu za kuvanje, **ne menjajte** položaj ručice na jedinici za kuvanje. Jedinica za kuvanje eventualno neće moći ponovo da se stavi.

■ Očistite jedinicu za kuvanje **ručno pod mlazom tople vode** bez sredstva za pranje.



■ Skinite ostatke kafe sa filtera (vidi strelice).

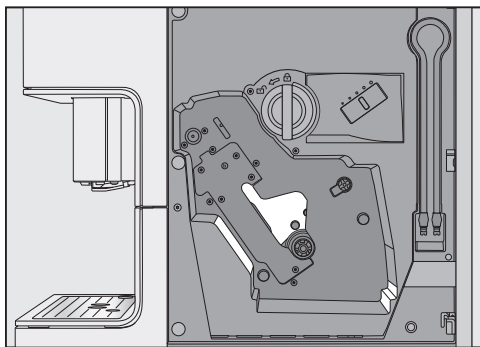
■ Obrišite levak da se mlevena kafa ne bi zalepila u levku prilikom sledećeg pripremanja kafe.

Čišćenje i održavanje

⚠ Ugrožavanje zdravlja usled nedovoljnog čišćenja.

Vlažni ostaci od mlevene kafe u unutrašnjosti mogu da se ubuđaju i ugroze zdravlje.

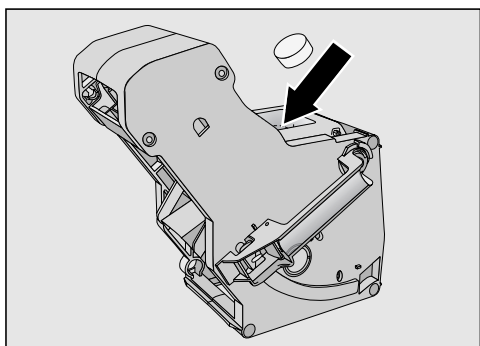
Redovno uklanjajte ostatke mlevene kafe i očistite unutrašnjost.



- Očistite unutrašnjost aparata za kafu. Vodite računa da posebno pažljivo očistite oblasti koje su na slici prikazane svetlijom bojom.

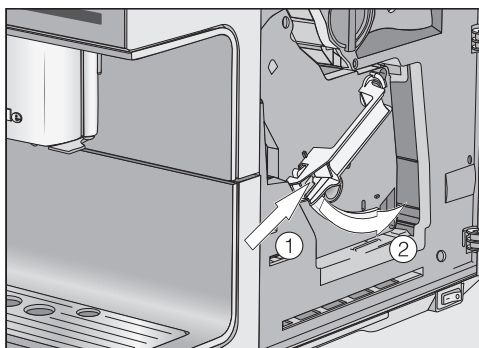
Savet: Suve ostatke mlevene kafe uklonite uz pomoć usisivača.

Na displeju se pojavi: U jединicu za kuvanje ubacite tabletu i postavite je u uređaj



- Tablet za čišćenje ubacite gore u jedinicu za kuvanje (strelica).

- Jединicu za kuvanje sa tabletom za čišćenje gurnite ravno u aparat za kafu.



- Pritisnite taster dole na ručici jedinice za kuvanje ① i okrenite pri tom ručicu nadesno ②.

- Zatvorite vrata uređaja.

- Sledite dalja uputstva na displeju.

Postupak čišćenja je nakon ispiranja završen.

Odstranjivanje kamenca iz uređaja

Opasnost od oštećenja usled prskanja rastvora za uklanjanje kamenca. Osetljive površine i/ili podovi od prirodnih materijala bi mogli da se oštete.

Odmah obrišete površine koje su eventualno isprskane prilikom uklanjanja kamenca.

Usled upotrebe se u aparatu stvara puno kamenca. Koliko brzo će se u uređaju stvoriti kamenac zavisi od stepena tvrdoće korišćene vode. Tragovi kamenca moraju redovno da se uklanjaju.

U zavisnosti od Vašeg načina korišćenja i tvrdoće korišćene vode, pored automatskog odstranjivanja kamenca morate povremeno i ručno da uklonite kamenac.

Ukoliko se ne stavi **nijedna**, koristi **prazna** ili **istekla** patrona sa sredstvom za odstranjivanje kamenca, uklanjanje kamenca u aparatu za kafu mora redovno da se vrši pomoću programa za održavanje Odstranjivanje kamenca.

Uređaj Vas vodi kroz postupak uklanjanja kamenca. Na displeju se pojavljuju različite poruke, npr. od Vas se traži da ispraznite tacnu za ceđenje ili da napunite rezervoar za vodu.

Za uklanjanje kamenca Vam je potrebna **1** tableta za odstranjivanje kamenca. Postupak traje oko 12 minuta.

Na displeju aparata za kafu će se blagovremeno pojaviti zahtev da pokrenete postupak odstranjivanja kamenca iz uređaja. Na displeju se pojavljuje Broj priprema do odstranjivanja kamenca: 50. Na aparatu za kafu se kod svake pripreme napitka prikazuje preostali broj priprema napitaka do odstranjivanja kamenca.

■ Potvrdite ovu informaciju sa **OK**.

Ako je broj preostalih upotreba 0, aparat za kafu se blokira.

Na displeju se pojavi Odstranjivanje kamenca.

Aparat za kafu možete da isključite ukoliko ne želite da se uklanjanje kamenca vrši u tom trenutku. Napitke možete ponovo da pripremate tek nakon uklanjanja kamenca.

Uklanjanje kamenca prema zahtevu na displeju


Na displeju se pojavi poruka Odstranjivanje kamenca.

Postupak odstranjivanja kamenca ne može da se prekine. Postupak mora da se sprovede do kraja.

■ Dodirnite **OK**.

Postupak se pokreće.

■ Sledite uputstva na displeju.

Kada se na displeju pojavi Napunite rezervoar za vodu sa sredstvom za odstranjivanje kamenca i mlakom vodom do oznake  i stavite ga u uređaj, postupite na sledeći način.

Pravljenje rastvora za uklanjanje kamenca

Da bi se postiglo optimalno uklanjanje kamenca, preporučujemo da koristite Miele tablete za odstranjivanje kamenca.

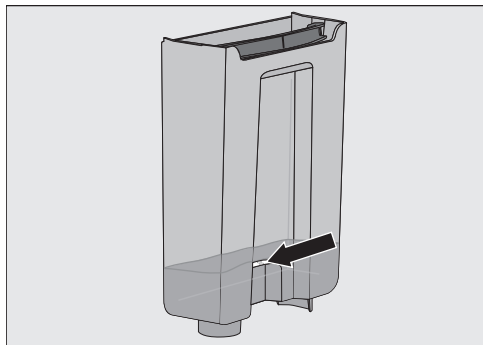
Tablete za odstranjivanje kamenca su razvijene specijalno za Miele aparate za kafu.

Druga sredstva za uklanjanje kamenca, koja osim limunske kiseline sadrže i druge kiseline i/ili koja nisu bez drugih neželjenih sastojaka, kao npr. hlorida, mogu da prouzrokuju oštećenja na proizvodu. Osim toga, ne može da se garantuje za potrebno dejstvo ako se nije poštovala odgovarajuća koncentracija rastvora za čišćenje kamenca.

Čišćenje i održavanje

Tablete za odstranjivanje kamenca možete da nabavite u Miele Webshop-u, kod Miele servisne službe ili kod Vašeg Miele specijalizovanog prodavca.

Nakon ispiranja je završen postupak uklanjanja kamenca. Možete ponovo da pripremate napitke.



- Rezervoar za vodu napunite mlakom vodom do oznake za odstranjivanje kamenca ☞.
- U vodu stavite **1** tabletu za odstranjivanje kamenca.

Pazite na odnos mešavine u sredstvu za odstranjivanje kamenca. Važno je da u rezervoar za vodu sipate zadatu količinu vode. Proces uklanjanja kamenca će se u protivnom prekinuti ranije.

Uklanjanje kamenca

- Ponovo postavite rezervoar za vodu.
- Sledite dalja uputstva na displeju.

Kada se na displeju pojavi I sperite rezervoar za vodu i napunite ga svežom vodom do oznake ☞:

- Pažljivo isperite rezervoar za vodu čistom vodom. Vodite računa da u rezervoaru za vodu **ne bude** ostataka sredstva za uklanjanje kamenca. Sipajte čistu vodu za piće do oznake za odstranjivanje kamenca ☞.

Automatsko odstranjivanje kamenca

Opasnost od oštećenja usled prskanja rastvora za odstranjivanje kamenca.

Osetljive površine i/ili podovi od prirodnih materijala bi mogli da se oštete.

Obrišete površine isprskane rastvorom za odstranjivanje kamenca.

Pazite prilikom korišćenja patrone, koja je već napunjena vodom, da rastvor za odstranjivanje kamenca ne dospe na osetljive površine.

Aparat za kafu ima automatski program održavanja za odstranjivanje kamenca iz uređaja. Za to se u aparat za kafu stavlja Miele patrona za odstranjivanje kamenca. Aparat za kafu određuje na osnovu načina korišćenja, da li i kog dana treba da se pokrene automatsko odstranjivanje kamenca. Automatsko odstranjivanje kamenca traje, računajući i vreme delovanja, oko 4 sata.

Vi određujete vreme pokretanja postupka odstranjivanja kamenca pomoću Tajmer-odstranj. kamenca.

Za automatsko odstranjivanje kamenca voda se meša sa sredstvom za uklanjanje kamenca i dobija rastvor. Ovaj rastvor za odstranjivanje kamenca pumpa se kroz vodove aparata za kafu. Po isteku vremena delovanja rastvor se potpuno ispira iz cevi i Vi možete onda da pripremate napitke kao i obično.

Tokom automatskog odstranjivanja kamenca u kratkim razmacima se čuju šumovi pumpanja i ispiranja iako je uređaj isključen i displej zatamnjen.

Ako ne pripremate napitke, neće biti pokrenuto automatsko odstranjivanje kamenca.

Da bi se održao vek trajanja delova uređaja i osiguralo konstantno okruženje sa što manje kamenca za pripremu napitaka, vodovi aparata za kafu moraju povremeno ručno da se očiste od kamenca. Intervale određuju Vaš način korišćenja i tvrdoća korišćene vode. Ako pripremate npr. puno specijaliteta od kafe sa mlekom, aparat za kafu morate češće da čistite tabletama za odstranjivanje kamenca.

Na šta morate da obratite pažnju pre i tokom postupka automatskog odstranjivanja kamenca?

Aparat za kafu mora da bude spreman za rad i moraju da budu ispunjeni sledeći uslovi:

- Stavljena je patrona za odstranjivanje kamenca spremna za upotrebu.
- Aparat za kafu je priključen na električnu mrežu. Tokom automatskog odstranjivanja kamenca aparat za kafu **ne** sme da se isključi iz električne mreže.
- Tacna za ceđenje, jedinica za kuvanje i centralni dispenzer su postavljeni.
- Rezervoar za vodu je napunjen vodom barem do oznake za odstranjivanje kamenca ☞ i postavljen.
- Sledite obaveštenja koja se eventualno pojave pre isključivanja, npr. Ispraznite posudu za ceđenje.
- Cev za mleko je umetnuta u rešetku za ceđenje.
- Aparat za kafu je isključen.

Automatsko odstranjivanje kamenca

Miele patrona sa sredstvom za odstranjivanje kamenca

Za automatsko odstranjivanje kamenca koristite isključivo Miele patronu za odstranjivanje kamenca.

Miele patrona za odstranjivanje kamenca može da traje otprilike 1 godinu nakon prvog postavljanja u aparat za kafu i punjenja vodom (trajnost nakon otvaranja). Ključno za jednogodišnju trajnost je datum kada je patrona za odstranjivanje kamenca postavljena i napunjena vodom.

Ne stavljajte patronu za odstranjivanje kamenca koja je već korišćena u nekom drugom Miele aparatu za kafu. Vaš aparat za kafu nema informaciju o stanju napunjenosti ove patrone. Dejstvo odstranjivanje kamenca može biti nedovoljno i oštetiti Vaš aparat za kafu.

U patronu ne sipajte tečnosti ili druge materije.

Sredstvo za uklanjanje kamenca je u obliku tableta sadržano u patroni za odstranjivanje kamenca. Kada patronu postavite u aparat za kafu, ona se puni vodom. Tablete se postepeno rastvaraju.

Zavisno od korišćenja aparata za kafu patrona za odstranjivanje kamenca traje 7 do 12 meseci.

Kada je patrona za odstranjivanje kamenca skoro potrošena, na displeju se pojavi obaveštenje da morate da zamenite patronu. Potvrdite ovu informaciju sa OK. Nakon ove poruke moguća su još 6 postupaka odstranjivanja kamenca.

Miele patronu za odstranjivanje kamenca možete da nabavite u Miele webshop-u, kod Miele servisne službe ili kod Vašeg Miele specijalizovanog prodavca.

Ukoliko se ne stavi **nijedna**, koristi **prazna** ili **istekla** patrona sa sredstvom za odstranjivanje kamenca, uklanjanje kamenca u aparatu za kafu mora da se vrši pomoću programa za održavanje Odstranjivanje kamenca. Za to Vam je potrebno odgovarajuće sredstvo za odstranjivanje kamenca (vidi poglavlje „Čišćenje i održavanje“, odeljak „Odstranjivanje kamenca iz uređaja“).

Patrona za odstranjivanje kamenca može da se upotrebi i tokom dužeg odsustva. Kada transportujete aparat za kafu, izvadite patronu pre transporta. Pri tom vodite računa o sledećem:

- Vodom napunjenu patronu za odstranjivanje kamenca je dozvoljeno čuvati van aparata za kafu maksimalno 3 nedelje.
- Vodom napunjenu patronu za odstranjivanje kamenca transportujte uspravno i pažljivo. Izbegavajte potrese. Drmanje ili okretanje naglavačke smanjuje vek trajanja ili oštećuje patronu.
- Patronu čuvajte uspravno, na tamnom mestu i na sobnoj temperaturi (16 – 38 °C).

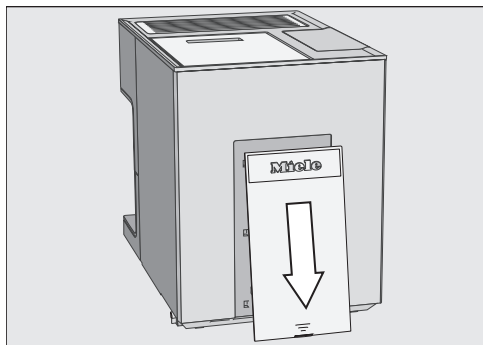
Automatsko odstranjivanje kamenca

Postavljanje i vađenje patrone za odstranjivanje kamenca

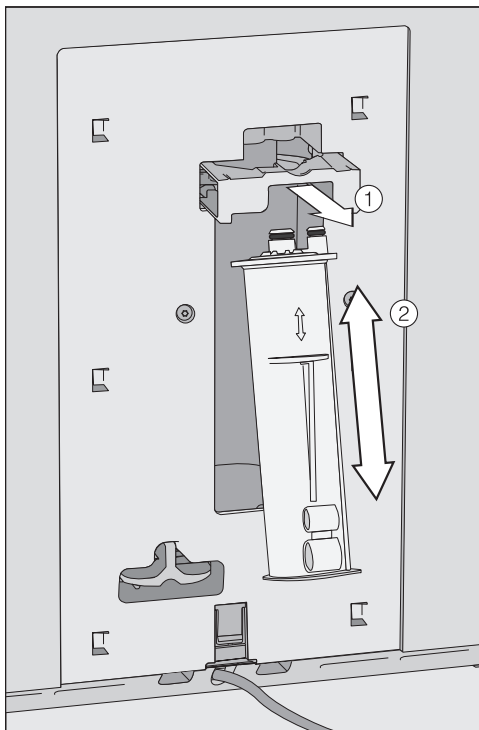
Opasnost od oštećenja usled prskanja rastvora za uklanjanje kamenca. Osetljive površine i/ili podovi od prirodnih materijala bi mogli da se oštete.

Pazite prilikom korišćenja patrone, koja je već napunjena vodom, da rastvor za odstranjivanje kamenca ne dospe na osetljive površine.

Aparat za kafu je uključen. Samo onda uređaj prepozna je patronu za odstranjivanje kamenca.



- Poklopac na zadnjoj strani aparata za kafu gurnite nadole.

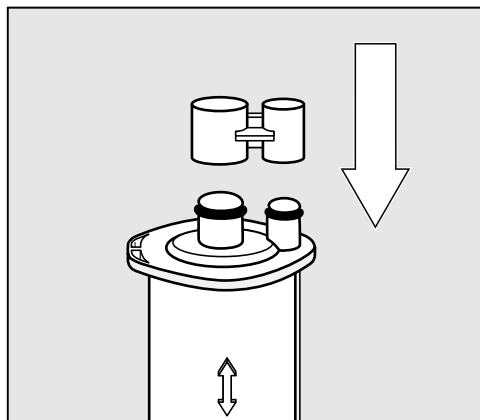


- Držać patrone ① povucite napred.

Već je postavljena patrona za odstranjivanje kamenca.

- Izvadite patronu ②.

Automatsko odstranjanje kamenca



- Patronu zatvorite kapom.

Poklopac se nalazi na cilindru patrone. Odvojite poklopac na mestu loma.

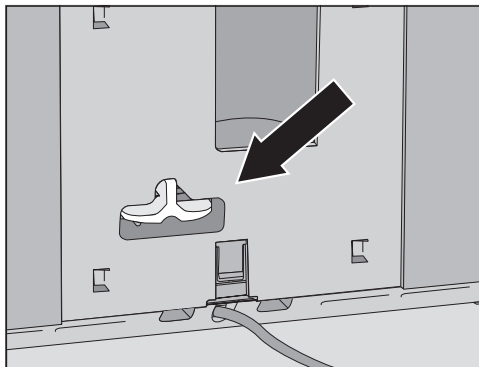
- Patronu eventualno bacite u smeće.

Postavljanje patrone za odstranjivanje kamenca

- Postavite patronu ② i gurnite je nagore do graničnika.
- Držać patrone ① gurnite nazad i ponovo postavite poklopac.
- Sledite uputstva na displeju.

Kada sledeći put isključite aparat za kafu, prilikom ispiranja se vodom puni i nova patrona za odstranjanje kamenca. Čućete kako se u kratkim razmacima voda uliva u patronu.

Ako ne želite da stavite patronu za odstranjanje kamenca, sistem bi trebalo da zatvorite adapterom. Poruke poput „Ubacite novi kertridž za odstranjanje kamenca.“ onda neće biti prikazane.




- Umesto patrone postavite adapter.

Vremensko podešavanje starta automatskog odstranjivanja kamenca (Tajmer-odstranj. kamenca)

Svakodnevno vreme starta za automatsko odstranjanje kamenca možete da birate po želji. Tokom delovanja sredstva (oko 4 sata) aparat za kafu mora da bude isključen.

Prikazuje se meni Napici.

- Dodirnite ↵.
- Odaberite Podešavanja  a zatim Tajmer.
- Odaberite Tajmer-odstranj. kamenca.
- Podesite željeno vreme starta i dodirnite OK.

Novo vreme starta se memoriše. Automatsko odstranjanje kamenca se odmah pokreće u željeno vreme.

Prekid postupka automatskog odstranjivanja kamenca

Automatsko odstranjanje kamenca možete da prekinete tokom delovanja sredstva.

Automatsko odstranjivanje kamenca

Automatsko odstranjivanje kamenca može da se prekida koliko god često želite. Moguće da ćete aparat za kafu onda morati da čistite od kamenca pomoću tableta za uklanjanje kamenca (vidi poglavlje „Čišćenje i održavanje“, odeljak „Odstranjivanje kamenca iz uređaja“).

- Dodirnite taster za uključivanje/isključivanje ①.

Na displeju se preostalo vreme prikazuje u satima.

- Dodirnite Prekid.

Rastvor sredstva za odstranjivanje kamenca se ispira iz cevi. Ispiranje može da traje do 5 minuta. Nakon toga možete da pripremate napitke.

Isključivanje automatskog odstranjivanja kamenca

Kada izvadite patronu za odstranjivanje kamenca, deaktivira se automatsko odstranjivanje kamenca. Onda čistite kamenac ručno pomoću programa za održavanje Odstranjivanje kamenca. Za to Vam je potrebno odgovarajuće sredstvo za odstranjivanje kamenca (vidi poglavlje „Čišćenje i održavanje“, odeljak „Odstranjivanje kamenca iz uređaja“).

- Izvucite patronu za odstranjivanje kamenca i zatvorite sistem adapterom.

Šta treba uraditi ako ...

Većinu smetnji i grešaka, koje mogu da se pojave tokom svakodnevnog rada uređaja, možete da otklonite sami. U mnogim slučajevima ćete uštedeti vreme i novac, jer ne morate da zovete servisnu službu.

Sledeće tabele treba da Vam pomognu da otkrijete uzrok neke smetnje ili greške i da otklonite kvar.

Poruke na displeju

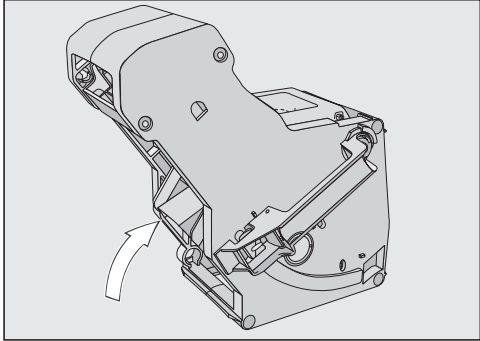
Obaveštenja o grešci moraju da budu potvrđena sa *OK*. To znači da obaveštenje, iako je smetnja uklonjena, može ponovo da se pojavi na displeju.

Sledite zahteve na displeju kako biste otklonili „smetnju“.

Ukoliko se poruka da postoji greška nakon toga ponovo pojavi na displeju, pozovite servisnu službu.

| Problem | Uzrok i otklanjanje |
|---|--|
| F1, F2, F80, F82 | Postoji interna greška. ■ Isključite aparat za kafu uz pomoć tastera za uključivanje/isključivanje ① . Sačekajte oko jedan sat pre nego što ponovo uključite uređaj. |
| F41, F42, F74, F77, F225, F226, F235, F236 | Postoji interna greška. ■ Isključite aparat za kafu uz pomoć tastera za uključivanje/isključivanje ① . Sačekajte oko dva minuta pre nego što ponovo uključite uređaj. |

Šta treba uraditi ako ...

| Problem | Uzrok i otklanjanje |
|---|---|
| F73 ili Proverite jединicu za kuvanje | <p>Jединica za kuvanje ne može da ide u osnovnu poziciju.</p> <ul style="list-style-type: none">■ Isključite aparat za kafu putem tastera za uključivanje/isključivanje ①.■ Izvadite i očistite jединicu za kuvanje.  <ul style="list-style-type: none">■ Deo za izbacivanje kafe na jединici za kuvanje gurnite u osnovnu poziciju.■ Ne postavljajte jединicu za kuvanje. Zatvorite vrata uređaja i uključite aparat za kafu putem tastera za uključivanje/isključivanje ①. <p>Jединica za kuvanje se pokreće i ide u osnovni položaj.</p> <ul style="list-style-type: none">■ Kada se pojavi poruka Postavite jединicu za kuvanje ponovo stavite jединicu za kuvanje u uređaj. Zatvorite vrata uređaja. <p>Ako se ponovo pojavi poruka, smanjite količinu kafe za mlevenje i/ili odaberite finiji stepen mlevenja. Neke vrste kafe imaju znatno veći volumen mlevenja.</p> |

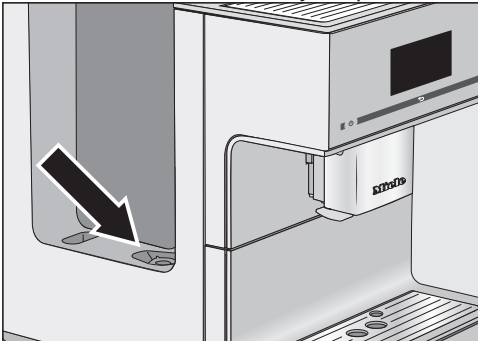
Šta treba uraditi ako ...

| Problem | Uzrok i otklanjanje |
|----------------------------|--|
| F233 | <p>Senzor za ivicu šolje nije postavljen ili nije pravilno postavljen. Pokrivka centralnog dispenzera od plemenitog čelika nije pravilno montirana, ona je npr. malo nagnuta napred. Dok se centralni dispenser pomera nagore i senzor za ivicu šolje dodirne npr. šolju, senzor za ivicu šolje gubi svoj referentni položaj.</p> <ul style="list-style-type: none">■ Potvrdite ovu informaciju sa OK.■ Isključite aparat za kafu putem tastera za uključivanje/isključivanje ①. Sačekajte najmanje 30 minuta pre nego što ponovo uključite uređaj. Ili prekinite dovod struje tako što ćete izvući utikač aparata za kafu iz utičnice ili isključiti osigurač u kućnoj instalaciji.■ Ponovo postavite senzor za ivicu šolje.■ Ponovo namestite pokrivku od plemenitog čelika. Vodite računa da pokrivka ravno nalegne. |
| F 355, F 357– F 362 | <p>Sistem za kafu u zrnju mora ponovo da se instalira, npr. moguće da su se zaglavila zrna kafe.</p> <ul style="list-style-type: none">■ Isključite aparat za kafu putem tastera za uključivanje/isključivanje ①. Sačekajte 30 minuta pre nego što ponovo uključite uređaj. |

Nezadovoljavajući rezultati kod aparata za kafu

| Problem | Uzrok i otklanjanje |
|---|--|
| Nakon uključivanja aparata za kafu nema osvetljenja. | Osvetljenje je isključeno. ■ Uključite osvetljenje (vidi poglavlje „Podešavanja“, odeljak „Osvetljenje“). |
| | Osvetljenje je neispravno. ■ Pozovite servisnu službu. |
| Displej ostaje taman kada aparat za kafu uključite pomoću tastera za uključivanje/isključivanje ①. | Dodirivanje tastera za uključivanje/isključivanje ① nije bilo dovoljno. ■ Dodirnite udubljenje tastera za uključivanje/isključivanje ① najmanje 3 sekunde. |
| | Mrežni utikač nije pravilno utaknut u utičnicu. ■ Utaknite mrežni utikač u utičnicu. |
| | Osigurač u električnoj instalaciji je iskočio zato što su neispravni aparat za kafu, mrežni napon ili neki drugi uređaj. ■ Izvucite utikač aparata za kafu iz utičnice. ■ Pozovite kvalifikovanog električara ili servisnu službu. |
| Aparat za kafu se iznenada isključuje. | Isteklo je fabrički podešeno vreme isključivanja (20 minuta) ili vreme isključivanja, koje ste programirali. ■ Po potrebi ponovo podesite vreme isključivanja (vidi poglavlje „Podešavanja“, odeljak „Tajmer“). |
| | Mrežni utikač nije pravilno utaknut u utičnicu. ■ Utaknite mrežni utikač u utičnicu. |
| Aparat za kafu je uključen. Osvetljenje uređaja se iznenada isključuje. | Ako se aparatom za kafu ne rukuje izvesno vreme, osvetljenje se automatski isključuje. Vreme automatskog isključivanja ne možete da promenite. |
| Senzorski tasteri ne reaguju. Aparatom za kafu ne može više da se upravlja. | Postoji interna greška. ■ Prekinite dovod struje tako što ćete izvući utikač aparata za kafu iz utičnice ili isključiti osigurač u kućnoj instalaciji. |

Šta treba uraditi ako ...

| Problem | Uzrok i otklanjanje |
|--|--|
| <p>Aparat za kafu se ne uključuje iako je aktivirano podešavanje tajmera Uključenje u.</p> | <p>Blokada uključivanja uređaja je aktivirana.</p> <ul style="list-style-type: none">■ Deaktivirajte blokadu uključivanja uređaja. <p>Nisu odabrani dani u nedelji i/ili nije aktiviran tajmer.</p> <ul style="list-style-type: none">■ Proverite i promenite podešavanja tajmera. <p>Posle automatskog uključivanja, aparatom za kafu nije rukovano tri puta uzastopno (mod za godišnji odmor).</p> <ul style="list-style-type: none">■ Uključite uređaj i pripremite napitak. <p>Dok se izvršava automatsko odstranjivanje kamenca, aparat za kafu se ne uključuje pomoću tajmera Uključenje u. To nije greška. Odaberite drugo podešavanje tajmera.</p> |
| <p>Napunite posudu za vodu i postavite je se pojavljuje iako je rezervoar za vodu napunjen i na svom mestu.</p> | <p>Rezervoar za vodu nije pravilno postavljen u uređaj.</p> <ul style="list-style-type: none">■ Izvadite rezervoar za vodu i ponovo ga postavite.■ Po potrebi očistite površinu za postavljanje ispod rezervoara za vodu. <p>U programu za održavanje Odstranjivanje kamenca rezervoar za vodu nije pravilno napunjen i postavljen.</p> <ul style="list-style-type: none">■ Napunite rezervoar do oznake za uklanjanje kamenca S i ponovo pokrenite postupak za uklanjanje kamenca. <p>Filter rezervoara za vodu je zapušen.</p>  <ul style="list-style-type: none">■ Očistite filter rezervoara za vodu i očistite ga (vidi poglavlje „Čišćenje i održavanje“, odeljak „Vađenje i čišćenje filtera rezervoara za vodu“). |

Šta treba uraditi ako ...

| Problem | Uzrok i otklanjanje |
|--|--|
| <p>Nakon uključivanja se pojavljuje Napunite posudu za vodu i postavite je ia-ko je posuda puna i postavljena. Uređaj ne ispira.</p> | <p>Nije postavljena patrona za odstranjivanje kamenca. Aparat za kafu je pun kamenca.</p> <ul style="list-style-type: none"> ■ Isključite aparat za kafu putem tastera za uključivanje/isključivanje ①. Sačekajte oko jedan sat. ■ Ponovo uključite uređaj. Čim se pojavi Faza zagrevanja, dodirnite Održavanje i odaberite onda Odstranjivanje kamenca. ■ Odstranite kamenac iz aparata za kafu. |
| <p>Posude za kafu u zrnju su prazne i pojavi se poruka Napunite posudu za kafu u zrnju.</p> | <p>Senzori za nivo napunjenosti posuda kafe u zrnju su zaprljani.</p> <ul style="list-style-type: none"> ■ Uklonite zrna kafe iz posuda npr. usisivačem. <div data-bbox="400 587 876 927" data-label="Image"> </div> <ul style="list-style-type: none"> ■ Očistite senzore za nivo napunjenosti (vidi sliku) mekom, suvom krpom. |
| <p>Postavite posudu za ceđenje i posudu za talog od kafe se pojavi, iako su obe posude postavljene.</p> <p>Iako je posuda za ceđenje ispražnjena, na displeju se prikazuje Ispraznite posudu za ceđenje i posudu za talog od kafe.</p> | <p>Posuda za ceđenje nije pravilno postavljena i zbog toga je senzor ne prepoznaje.</p> <ul style="list-style-type: none"> ■ Po potrebi ispraznite posudu za ceđenje i posudu za talog od kafe. ■ Ponovo sastavite sve delove i ubacite posudu za ceđenje do kraja u aparat za kafu. |

Šta treba uraditi ako ...



| Problem | Uzrok i otklanjanje |
|--|--|
| Posuda za talog od kafe je puna, iako su tacna za ceđenje i posuda za talog od kafe ispražnjene nakon svakog zahteva na displeju. | <p>Verovatno je tacna za ceđenje izvađena, bez pražnjenja posude za talog od kafe.</p> <p>Prilikom izvlačenja tacne za ceđenje resetuje se interni brojač za pražnjenje posude za talog od kafe.</p> <ul style="list-style-type: none">■ Kada izvlačite tacnu za ceđenje, uvek ispraznite posudu za talog od kafe. <p>Određene vrste kafe u zrnju tokom mlevenja proizvode veoma voluminoznu mlevenu kafu, tako da se presuju veći kolači od taloga („pakovi od kafe“).</p> <ul style="list-style-type: none">■ Po potrebi prilagodite količinu mlevene kafe i stepen mlevenja.■ Praznite posudu za talog od kafe češće nego što se prikazuje na displeju. |
| Jedinica za kuvanje aparata za kafu ne može da se izvadi. | <p>Jedinica za kuvanje se ne nalazi u osnovnoj poziciji, jer su vrata uređaja otvarana tokom postupka mlevenja ili kuvanja.</p> <ul style="list-style-type: none">■ Okrenite eventualno ručicu jedinice za kuvanje nazad u početni položaj. Zatvorite vrata uređaja.■ Isključite aparat za kafu tasterom za uključivanje/isključivanje ①.■ Prekinite dovod struje tako što ćete izvući utikač aparata za kafu iz utičnice ili isključiti osigurač u električnoj instalaciji.■ Sačekajte oko 1 minut pre nego što ponovo priključite aparat za kafu na električnu mrežu i uključite. <p>Jedinica za kuvanje se pokreće i ide u osnovni položaj.</p> <ul style="list-style-type: none">■ Eventualno ponovite još jednom ove korake. |
| Iz centralnog dispense- ra ne izlazi napitak od kafe. Ili napitak od kafe izlazi samo iz jedne mlaznice. | <p>Centralni dispencer je zapušen.</p> <ul style="list-style-type: none">■ Isperite cevi za kafu (vidi poglavlje „Čišćenje i održavanje“, odeljak „Ispiranje uređaja“). <p>Ako napitak od kafe nakon toga još uvek ne teče ili teče samo na jednoj strani,</p> <ul style="list-style-type: none">■ rastavite centralni dispencer i pažljivo očistite sve delove.■ Prilikom sastavljanja vodite računa da pravilno sve montirate. |

Šta treba uraditi ako ...

| Problem | Uzrok i otklanjanje |
|--|--|
| Iz centralnog izlaznog otvora ne izlazi ni mleko ni pena od mleka. | Cev za mleko je zapušena. ■ Pažljivo očistite četkom centralni izlazni otvor i cev za mleko. |
| Iako se ne pripremaju napici ili je isključen aparat za kafu, čuje se ventilator. | To nije smetnja. Ventilator u uređaju radi i dalje nakon pripreme napitka ili čak i posle isključivanja do oko 30 minuta. |
| Displej je osvetljen, ali aparat za kafu ne greje i ne priprema napitke. Aparat za kafu ne može da se isključi. | Aktiviran je demo program za prezentaciju aparata za kafu kod prodavca ili u izložbenim prostorijama. ■ Deaktivirajte demo program. |

Šta treba uraditi ako ...


Smetnje prilikom automatskog odstranjivanja kamenca

| Problem | Uzrok i otklanjanje |
|--|--|
| Posle uključivanja pojava se poruka da nije moglo da se izvrši automatsko odstranjivanje kamenca. | <p>Kada je mleko pripremljeno, cev za mleko treba staviti u rešetku za ceđenje, a prilikom isključivanja odgovarajuću poruku na displeju treba potvrditi sa <i>OK</i>. Svi delovi koje je moguće skinuti, kao što su rezervoar za vodu, tacna za ceđenje, jedinica za kuvanje ili centralni dispencer moraju biti postavljeni. Rezervoar za vodu mora da bude napunjen vodom barem do oznake za odstranjivanje kamenca . Vrata uređaja nisu bila zatvorena.</p> <ul style="list-style-type: none">■ Potvrdite ovu informaciju sa <i>OK</i>.■ Vodite računa da aparat za kafu bude spreman za rad pre sledećeg postupka odstranjivanja kamenca. <p>Aparat za kafu nije bio isključen u vreme starta putem tastera za uključivanje/isključivanje .</p> <p>Cevi aparata za kafu se pune samo rastvorom sredstva za odstranjivanje kamenca kada je aparat za kafu isključen.</p> <ul style="list-style-type: none">■ Potvrdite ovu informaciju sa <i>OK</i>.■ Po potrebi promenite vreme starta. |
| Na displeju se pojavi Ručno odstranjivanje kamenca u uređaju iako je postavljena patrona za odstranjivanje kamenca spremna za upotrebu. Nije moguće pripremanje napitaka. | <p>U zavisnosti od tvrdoće korišćene vode i Vašeg načina korišćenja, aparat za kafu morate povremeno da očistite od kamenca pomoću programa za održavanje.</p> <p>Za to Vam je potrebno adekvatno sredstvo za uklanjanje kamenca, npr. Miele tablete za odstranjivanje kamenca.</p> <ul style="list-style-type: none">■ Aparat za kafu očistite od kamenca pomoću programa za održavanje (vidi poglavlje „Čišćenje i održavanje“, održavanje „Odstranjivanje kamenca iz uređaja“). |

Nezadovoljavajući učinak

| Problem | Uzrok i otklanjanje |
|---|--|
| Napitak od kafe nije dovoljno vruć. | Šolja nije prethodno zagrejana. Što je šolja manja a zidovi deblji, to je važnije prethodno zagrevanje. ■ Prethodno zagrejte šolju, npr. pomoću grejača za šolje (zavisno od modela). |
| | Podešena je preniska temperatura kuvanja. ■ Podesite višu temperaturu kuvanja. |
| | Filteri na jedinici za kuvanje su zapušeni. ■ Izvadite i ručno očistite jedinicu za kuvanje. ■ Uklonite masnoću sa jedinice za kuvanje. |
| Napici teku znatno sporije iz centralnog dispenzera. Vreme zagrevanja se produžava i aparat za kafu je manje efikasan. | Aparat za kafu je pun kamenca. Kada koristite vrlo tvrdu vodu (> 20 °dH) ili intenzivno upotrebljavate aparat za kafu, morate češće ručno da očistite kamenac. ■ Izvršite program za održavanje Odstranjivanje kamenca. Za to Vam je potrebna tableta za odstranjivanje kamenca. |
| Konzistencija pene od mleka nije zadovoljavajuća. | Temperatura mleka je previsoka. Dobru penu od mleka možete da pripremite samo sa hladnim mlekom (< 10°C). ■ Proverite temperaturu mleka u posudi za mleko. |
| | Cev za mleko je zapušena. ■ Četkom očistite centralni izlazni otvor i cev za mleko. |
| Prilikom mlevenja zrna kafe čuju se glasnjiji šumovi nego što je uobičajeno. | Posuda za kafu u zrnju je ispražnjena tokom mlevenja. ■ Napunite posudu za kafu u zrnju svežim zrnima kafe. |
| | Među zrnima kafe mogu da se nalaze strana tela, npr. plastika ili kamenčići. ■ Odmah isključite aparat za kafu. Pozovite servisnu službu. |

Šta treba uraditi ako ...

| Problem | Uzrok i otklanjanje |
|---|--|
| Na kafi ili espressu se nije napravila prava pena. | Nije podešen optimalan stepen mlevenja. ■ Podesite finiji ili grublji stepen mlevenja. |
| | Za ovu vrstu kafe podešena je previsoka temperatura kivanja. ■ Podesite nižu temperaturu kivanja. |
| | Zrna kafe nisu više sveža. ■ U posudu za kafu u zrnju sipajte sveža zrna kafe. |
| Kafa ima slab ukus. Ostaci kafe (porcija taloga od kafe) u posudi za talog od kafe su gnjecavi i mrvičasti. | U mlin ne upada dovoljno zrna kafe i kuva se manje mlevene kafe. Da li koristite tamno prženje? Zrna kafe koja su tamno pržena su često uljasta. Ove masnoće mogu da se talože na zidovima posuda za kafu u zrnju i spreče kretanje zrna kafe. ■ Pripremite napitak od kafe i posmatrajte, da li se zrna kafe u posudi za kafu u zrnju pomeraju. ■ Posude za kafu u zrnju čistite češće ako upotrebljavate veoma tamno pržena, uljasta zrna kafe. Probajte eventualno drugu vrstu kafe, koja je manje uljasta. |
| | U mlin ne upada dovoljno zrna kafe i kuva se manje mlevene kafe. Da li koristite mešavinu kafa sa veoma velikim zrnima ili vrlo različitom veličinom zrna? Zrna bi mogla da se iskose i zaglave i naprave takozvane „čepove“. |
| |  Opasnost od povrede na mlin koji radi. Ukoliko tokom postupka mlevenja mešate kašikom ili sličnim predmetom ili čak prstom po posudama za kafu u zrnju, možete da se povredite. Ne stavljajte ruku u sistem za kafu u zrnju tokom postupka mlevenja. Ne stavljajte nikakve predmete u posude za kafu u zrnju tokom postupka mlevenja. |
| | ■ Mešajte uskom kašikom ili sl. u posudama za kafu u zrnju i pokrećite zrna kafe. |
| Otvor za mlevenu kafu je zapušten. ■ Usisajte otvor za mlevenu kafu pomoću priloženog usisnog dodatka. | |

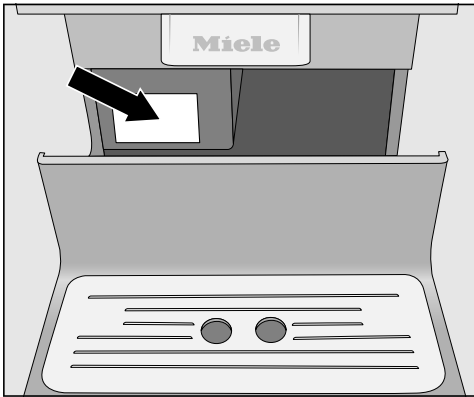
Kontakt za prijavu smetnji

U slučaju smetnji koje ne možete da otклоните, obratite se npr. Vašem specijalizovanom Miele prodavcu ili Miele servisu.

Miele servis možete rezervisati putem interneta na <https://www.miele.rs/domacinstvo/servisni-upit-3147.htm>.

Podatke za kontakt Miele servisa ćete naći na kraju ovog dokumenta.

Servisu je potrebna identifikaciona oznaka modela i fabrički broj (fabr./SB/br.). Oba podatka ćete naći na natpisnoj pločici sa oznakom tipa.



Garancija

Garantni rok iznosi 2 godine.

Ostale informacije ćete naći u priloženim garantnim uslovima.

Transportovanje

Ako duže vreme nećete koristiti aparat za kafu, a želite da ga transportujete na duži put, treba za to prethodno da ga pripravite na sledeći način:


- Ispraznite i očistite posudu za kafu u zrnju;
- Ispraznite i očistite rezervoar za vodu;
- Isparavanje
- Izvadite patronu za odstranjivanje kamenca i postavite adapter;
- Usisavanje otvora za mlevenu kafu pomoću usisnog dodatka
- Očistite unutrašnjost uređaja;
- Bezbedno spakujte uređaj.

Isparavanje

Pre nego što odložite aparat za kafu na duže vreme ili ga transportujete, posebno na temperaturama ispod nula stepeni, treba prethodno da izvršite isparavanje vodova.

Prilikom isparavanja se uklanja postojeća voda iz sistema, kako bi se sprečila oštećenja u uređaju zbog vode i mraza.

Prikazuje se meni Napici.


 Postoji opasnost od opekotina i vruće pare na ispusnim otvorima.

Vruća vodena para može da prouzrokuje opekotine.

Ne stavljajte delove tela ispod ispusnih otvora, kad iz njih izlaze vruće tečnosti ili para.

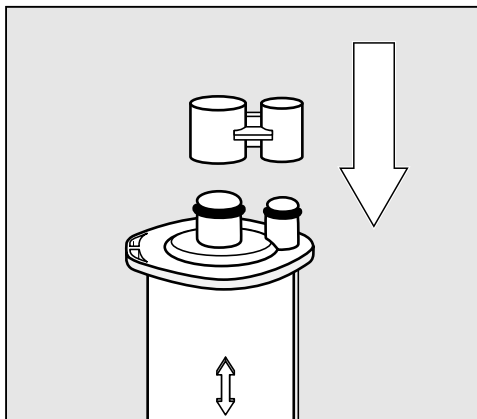
Ne dodirujte vruće delove uređaja.

■ Dodirnite .

■ Odaberite Podešavanja  a zatim Servis.

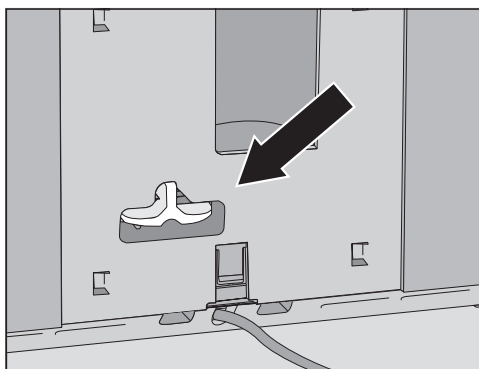
■ Odaberite Isparavanje a zatim da.

■ Sledite uputstva na displeju.



■ Izvadite patronu za odstranjivanje kamenca i zatvorite patronu kapom.

Patronu za odstranjivanje kamenca je dozvoljeno čuvati van aparata za kafu maksimalno tri nedelje. Patronu čuvajte uspravno, na tamnom mestu i na sobnoj temperaturi (16 – 38 °C).



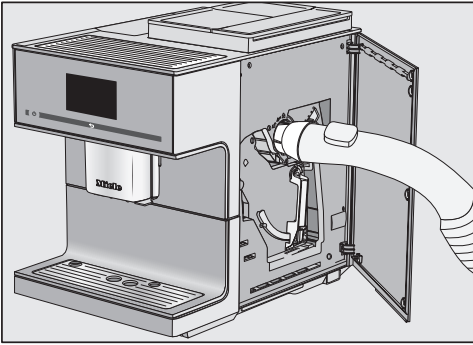
■ Umesto patrone postavite adapter.

Kada se displej ugasi, isparavanje je završeno.

■ Očistite tacnu za ceđenje i posudu za talog od kafe.

Usisavanje otvora za mlevenu kafu pomoću usisnog dodatka i čišćenje unutrašnjosti

Kako bi se temeljno uklonili ostaci mlevene kafe, pre transporta treba da usisate otvor za mlevenu kafu i pažljivo da očistite unutrašnjost.



- Umetnite priložen usisni dodatak i crevom usisivača usisajte otvor za mlevenu kafu.
- Izvadite jedinicu za kvanje i očistite unutrašnjost.

Savet: Sive ostatke mlevene kafe možete takođe da uklonite usisivačem.

- Očistite jedinicu za kvanje pre nego što je ponovo postavite.

Pakovanje

Upakujte isključivo čist i suv uređaj. Ostaci mlevene kafe bi mogli izgrebati površine. Osim toga, ostaci kafe, mleka i vode mogu da potpomognu stvaranje mikroorganizama.

Za pakovanje aparata za kafu upotrebite originalno pakovanje uključujući delove stiropora.

U karton stavite uputstvo za upotrebu. Biće Vam pri ruci ukoliko želite da ponovo koristite aparat za kafu.

Pribor

Ove proizvode i ostali pribor možete nabaviti preko Miele Webshop-a, kod Miele servisne službe ili kod Vašeg Miele specijalizovanog prodavca.

- **Univerzalna krpa od mikrovlakana**
za uklanjanje otisaka prstiju i manje prljavštine
- **Sredstvo za čišćenje cevi za mleko**
za čišćenje sistema za sipanje mleka
- **Tablete za čišćenje**
za odmašćivanje jedinice za kuvanje
- **Miele patrona sa sredstvom za odstranjivanje kamenca**
za automatsko uklanjanje kamenca
- **Tablete za odstranjivanje kamenca**
za ručno uklanjanje kamenca
- **CJ JUG posuda za kafu**
termos posuda za kafu ili čaj
(zapremina 1 l)
- **Miele kafa Black Edition „One for All“**
savršeno pogodna za pripremu
espresa, café crema i specijaliteta od
kafe sa mlekom
- **Miele kafa “Espresso“**
savršeno pogodna za pripremu
espresa
- **Miele kafa Black Edition „Café Crema“**
savršeno pogodna za pripremu kafa
- **Miele kafa „Decaf“**
savršeno pogodna za pripremu svih
specijaliteta od bezkofeinske kafe

Pomoću sledećih saveta možete da uštedite energiju i novac, kao i da čuvate životnu sredinu:

- Pokrenite „Eco mod“ na aparatu za kafu (fabrički podešen).
- Odaberite slabiji intenzitet osvetljenja ili nemojte koristiti osvetljenje kada je uključen uređaj.
- Ugasite vreme isključivanja osvetljenja kada je isključen uređaj.
- Isključite indikator tačnog vremena.
- Kada promenite fabrička podešavanja za „Tajmer“, potrošnja energije aparata za kafu može da se poveća.

Na displeju se pojavi poruka: Ovo podešavanje utiče na veću potrošnju energije.

- Ukoliko ne koristite aparat za kafu, isključite ga putem tastera za uključivanje/isključivanje ①.
- Promenite podešavanje tajmera „Isključenje posle“ na 20 minuta. Aparat za kafu se onda isključuje 20 minuta nakon poslednje pripreme napitka ili dodirivanja nekog senzorskog tastera.
- Ukoliko Vaše šolje zagrevate samo povremeno, isključite grejač šolja. Umesto toga šolje možete prethodno da zagrejete vrućom vodom.

Električni priključak

Pre priključenja aparata za kafu obavezno uporedite podatke o priključenju (napon i frekvencija) na natpisnoj pločici sa podacima za električnu mrežu.

Ovi podaci moraju obavezno da se podudaraju kako ne bi došlo do oštećenja na aparatu za kafu. U slučaju nedoumice raspitajte se kod Vašeg električara.

Potrebne podatke o priključenju ćete naći na natpisnoj pločici. Kada izvučete tacnu za ceđenje, videćete natpisnu pločicu zalepljenu na levoj strani uređaja.

Uređaj se isporučuje spreman za priključivanje na naizmjeničnu struju 220 – 240 V 50 Hz.

Priključite aparat za kafu samo na propisno postavljenu utičnicu sa zaštitnim kontaktom. Priključivanje sme da se vrši samo na električnu instalaciju postavljenu prema VDE 0100.

Osigurač mora da bude od najmanje 10 A.

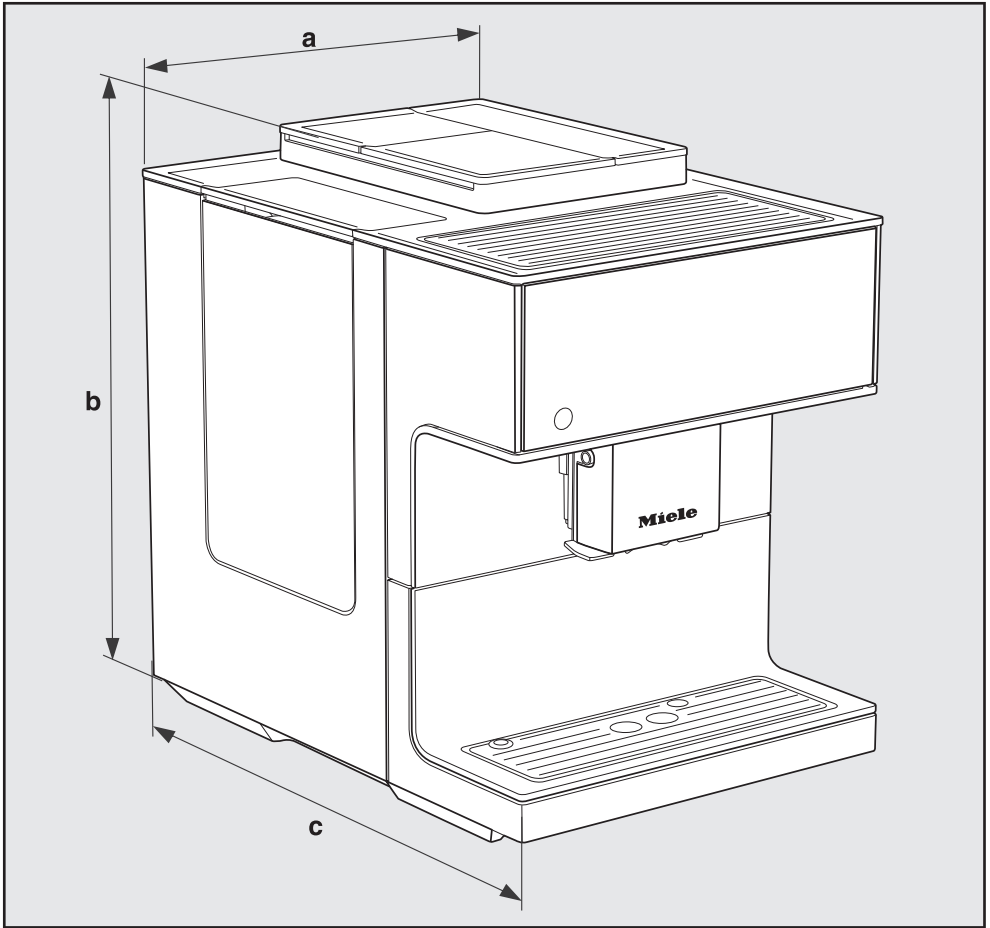
Ako je moguće, utičnica treba da se nalazi pored uređaja i da bude lako pristupačna.

Ne priključujte aparat za kafu na strujnu mrežu preko višestruke utičnice ili produžnog kabla. Oni ne garantuju potrebnu bezbednost uređaja (opasnost od požara).

Ne priključujte aparat za kafu na **off grid invertere**. Ostrvski pretvarači se koriste kod autonomnog napajanja strujom, kao npr. napajanja solarnom energijom. Zbog naponskih vrhova može doći do sigurnosnog isključivanja. Elektronika može da se ošteti.

Ne uključujte aparat za kafu pomoću takozvanih **utikača za uštedu energije**. Njihovim korišćenjem se smanjuje prenos energije do uređaja i uređaj se previše zagreva.

Ukoliko je mrežni priključni kabl oštećen, sme da ga zameni isključivo kvalifikovani električar.



a = 311 mm

b = 420 mm

c = 445 mm

Tehnički podaci

Potrošnja struje u režimu mirovanja < 0,4 W
(stanje prilikom isporuke):

Pritisak pumpe: maks. 15 bara

Protočni grejač: 1 termoblok od plemenitog čelika

Dimenzije uređaja (Š x V x D): 311 x 420 x 445 mm

Neto težina: 14,2 kg

Dužina kabla: 120 cm

Zapremina
rezervoara za vodu: 2,2 l

Zapremina posude za kafu u zrnju,
ukupno: oko 540 g

Posuda za kafu u zrnju A: oko 150 g

Posuda za kafu u zrnju B: oko 210 g

Posuda za kafu u zrnju C: oko 180 g

Zapremina posude za mleko
od plemenitog čelika: 0,5 l

Zapremina
tacne za ceđenje: 0,75 l

Zapremina
posude za talog od kafe: maks. 16 porcija taloga od kafe

Centralni dispencer: podesiv po visini između 80–160 mm

Mlin: konusni mlin od čelika

Stepen mlevenja: podesiv na 5 stepeni

Porcija mlevene kafe: maks. 12 g

Frekventni opseg: 2,412–2,472 GHz

Maks. predajna snaga: > 100 mW

Firma Miele ovim izjavljuje da je ovaj aparat za kafu usaglašen sa direktivom 2014/53/EU.

Potpuni tekst EU Deklaracije o usaglašenosti ćete dobiti na nekoj od sledećih internet adresa:

- proizvodi, preuzimanje, na www.miele.rs
- servis, traženje informacija, uputstva za upotrebu, na www.miele.rs/domacinstvo/informacije-za-kupce-385.htm uz navođenje naziva proizvoda ili fabričkog broja

MIELE d.o.o.
Bulevar Zorana Đinđića 64A
11070 Novi Beograd
Telefon: +381 11 6556 086
Telefax: +381 11 6556 085

e-mail: info@miele.rs
www.miele.rs

Nemačka
Miele & Cie. KG
Carl-Miele-Straße 29
33332 Gütersloh

CM 7750 CoffeeSelect

sr-RS

M.-Nr. 11 674 890 / 02

Ovaj dokument je originalno proizveden i objavljen od strane proizvođača, brenda Miele, i preuzet je sa njihove zvanične stranice. S obzirom na ovu činjenicu, Tehnoteka ističe da ne preuzima odgovornost za tačnost, celovitost ili pouzdanost informacija, podataka, mišljenja, saveta ili izjava sadržanih u ovom dokumentu.

Napominjemo da Tehnoteka nema ovlašćenje da izvrši bilo kakve izmene ili dopune na ovom dokumentu, stoga nismo odgovorni za eventualne greške, propuste ili netačnosti koje se mogu naći unutar njega. Tehnoteka ne odgovara za štetu nanесenu korisnicima pri upotrebi netačnih podataka. Ukoliko imate dodatna pitanja o proizvodu, ljubazno vas molimo da kontaktirate direktno proizvođača kako biste dobili sve detaljne informacije.

Za najnovije informacije o ceni, dostupnim akcijama i tehničkim karakteristikama proizvoda koji se pominje u ovom dokumentu, molimo posetite našu stranicu klikom na sledeći link:

<https://tehnoteka.rs/p/miele-aparat-za-kafu-cm-7750-obs-akcija-cena/>