

Uputstvo za upotrebu

MIELE aparat za kafu CM 6360 beli



Miele



Tehnoteka je online destinacija za upoređivanje cena i karakteristika bele tehnike, potrošačke elektronike i IT uređaja kod trgovinskih lanaca i internet prodavnica u Srbiji. Naša stranica vam omogućava da istražite najnovije informacije, detaljne karakteristike i konkurentne cene proizvoda.

Posetite nas i uživajte u ekskluzivnom iskustvu pametne kupovine klikom na link:

<https://tehnoteka.rs/p/miele-aparat-za-kafu-cm-6360-beli-akcija-cena/>

Uputstvo za upotrebu Aparat za kafu



Obavezno pročitajte uputstvo za upotrebu pre postavljanja - instalacije - puštanja u rad. Na taj način ćete zaštititi sebe i izbeći oštećenja na uređaju.

Vaš doprinos zaštiti životne sredine

Odlaganje ambalaže

Ambalaža služi za rukovanje i štiti uređaj od oštećenja tokom transporta. Ambalažni materijali su odabrani sa stanovišta ekološke kompatibilnosti i tehnike odlaganja otpada i generalno se mogu reciklirati.

Recikliranjem ambalaže štede se sirovine. Koristite mesta za sakupljanje reciklabilnih materijala i opcije povrata za specifične materijale.

Preporučujemo da sačuvate ambalažu za potrebe transporta.

Odlaganje starog uređaja


Električni i elektronski uređaji sadrže različite vredne materijale. Oni sadrže i određene supstance, smeše i komponente koje su bile neophodne za njihovo funkcionisanje i bezbednost. U kućnom otpadu, kao i prilikom nestručnog tretmana, one mogu imati štetan uticaj na ljudsko zdravlje i životnu sredinu. Zato nikada ne odlažite Vaš stari uređaj u kućni otpad.



Umesto toga koristite zvanična, uređena mesta za besplatno sakupljanje i preuzimanje, kao i recikliranje električnih i elektronskih uređaja u opštini, kod prodavaca ili firme Miele. Vi ste po zakonu lično odgovorni za brisanje eventualnih ličnih podataka na starom uređaju koji se odlaže. Zakonski ste u obavezi da uklonite iskorišćene baterije i akumulatore, kao i lampe, koji se mogu ukloniti bez uništavanja. Odnosite ih na odgovarajuće mesto za sakupljanje otpada gde se mogu besplatno odložiti. Pobrinite se da Vaš stari uređaj do uklanjanja čuvate tako da bude osiguran od pristupa dece.

Vaš doprinos zaštiti životne sredine	2
Sigurnosna uputstva i upozorenja	6
Opis uređaja	16
Elementi za rukovanje i indikatori	18
Princip rukovanja	20
Simboli na displeju	21
Miele@home	22
Prvo puštanje u rad	23
Punjenje rezervoara za vodu	25
Punjenje posude za kafu u zrnu	26
Uključivanje i isključivanje	27
Zagrevanje šolja	28
Podešavanje centralnog izlaznog otvora	29
Pripremanje napitaka	30
Pripremanje napitaka od kafe sa mlekom i bez mleka.....	30
Priprema mleka	31
Priprema kutije mleka pomoću šipke za mleko	31
Pripremanje napitka od kafe.....	33
Prekid pripremanja	33
Funkcija DoubleShot	33
Pripremanje 2 porcije (senzorski taster ☐)	34
Posuda za kafu	34
Napici od mlevene kafe.....	35
Sipanje mlevene kafe	35
Čaj	36
TeaTimer.....	36
Priprema čaja	37
Pripremanje tople i vruće vode.....	38
Režim rada za eksperte	39
Stepen mlevenja	40
Regulisanje stepena mlevenja.....	40

Sadržaj

Parametri	41
Prikaz i promena parametara napitka.....	41
Količina napitka	41
Količina mlevene kafe.....	42
Temperatura kuvanja	42
Prethodno poparivanje mlevene kafe.....	42
Profili	43
Pravljenje profila	43
Pripremanje napitaka iz profila	43
Promena napitaka jednog profila	43
Obrada profila.....	43
Podešavanje promene profila.....	43
Promena naziva.....	44
Brisanje profila.....	44
MobileStart	45
Podešavanja	46
Prikaz i promena Podešavanja	46
Jezik	46
Tajmer: isključivanje nakon.....	46
TeaTimer.....	46
Jačina zvuka.....	46
Osvetljenost displeja	46
Osvetljenje.....	46
Info (Prikaz informacija)	46
Nadmorska visina.....	46
Performance režim rada	46
Eco-mod.....	47
Režim rada za baristu.....	47
Režim rada za mleko	47
Režim rada za zabavu	47
Tvrdoća vode.....	47
Blokada uključivanja 	48
Miele@home	49
Daljinsko upravljanje.....	49
RemoteUpdate	49
Verzija softvera	50
Prodajno mesto (Demo program)	50
Fabrička podešavanja	50
Čišćenje i održavanje	51
Pregled intervala čišćenja.....	51

Ručno ili čišćenje u mašini za pranje sudova.....	52
Neadekvatna sredstva za čišćenje.....	53
Tacna za ceđenje i posuda za talog od kafe	54
Čišćenje rešetke za ceđenje.....	55
Rezervoar za vodu.....	55
Vađenje i čišćenje filtera rezervoara za vodu.....	56
Rastavljanje i čišćenje centralnog dispenzera.....	56
Čišćenje mlaznice za paru.....	58
Čišćenje cevi za mleko i ventila za ispiranje.....	59
Čišćenje šipke za mleko	60
Čišćenje posude za mleko	60
Posuda za kafu u zrnu i otvor za mlevenu kafu.....	61
Čišćenje kućišta	61
Otvaranje menija „Održavanje“	61
Ispiranje uređaja	62
Ispiranje cevi za mleko	62
Čišćenje cevi za mleko (program za održavanje)	62
Odmaščivanje jedinice za kuvanje i čišćenje unutrašnjosti aparata.....	63
Odstranjivanje kamenca iz uređaja.....	66
Šta treba uraditi ako	68
Poruke na displeju	68
Nezadovoljavajući rezultati kod aparata za kafu	71
Nezadovoljavajući učinak	79
Transportovanje	81
Pokretanje postupka isparavanja aparata za kafu.....	81
Pakovanje	81
Servis i garancija	82
Kontakt za prijavu smetnji	82
Garancija	82
Pribor	83
Ušteda energije.....	84
Električni priključak.....	85
Uputstva za postavljanje	86
Ugradne mere	87
Tehnički podaci.....	88
Deklaracija o usaglašenosti	89

Sigurnosna uputstva i upozorenja

Ovaj aparat za kafu odgovara propisanim sigurnosnim odredbama. Neadekvatna upotreba međutim može da dovede do povreda kod osoba i oštećenja stvari.

Pažljivo pročitajte uputstvo za upotrebu pre nego što aparat za kafu pustite u rad. Ono sadrži važna uputstva za postavljanje, bezbednost, upotrebu i održavanje uređaja. Na taj način ćete zaštititi sebe i sprečiti oštećenja na aparatu za kafu.

U skladu sa standardom IEC 60335-1, Miele izričito nalaže da se obavezno pročitaju i slede poglavlje o postavljanju i priključivanju aparata za kafu, kao i sigurnosna uputstva i upozorenja.

Firma Miele ne može da bude odgovorna za oštećenja koja su nastala zbog nepoštovanja ovih uputstava.


Sačuvajte ovo uputstvo za upotrebu i prosledite ga eventualnom sledećem vlasniku ovog uređaja.

Namenska upotreba

- ▶ Ovaj aparat za kafu je namenjen za upotrebu u privatnom domaćinstvu.
- ▶ Aparat za kafu nije predviđen za upotrebu na otvorenom prostoru.
- ▶ Ovaj aparat za kafu sme da se upotrebljava isključivo na nadmorskoj visini ispod 2.000 m.
- ▶ Koristite aparat za kafu isključivo u okruženju koje nalikuje domaćinstvu za pripremanje napitaka kao što su espresso, cappuccino, Latte macchiato, čaj i sl. Svi ostali načini upotrebe nisu dozvoljeni.
- ▶ Osobe, koje zbog svog fizičkog, čulnog ili duševnog stanja ili zbog svog neiskustva ili neznanja nisu u stanju da bezbedno rukuju aparatom za kafu, treba nadzirati prilikom rukovanja njime. Ove osobe smeju da koriste aparat za kafu bez nadzora samo ako im je objašnjeno kako mogu bezbedno da rukuju njime. One moraju da prepoznaju i razumeju moguće opasnosti koje mogu da nastanu usled pogrešnog rukovanja.

Sigurnosna uputstva i upozorenja

Deca u domaćinstvu

 Postoji opasnost od opekotina i vruće pare na ispusnim otvorima.

Dečija koža reaguje osetljivije na visoke temperature nego koža odraslih osoba.

Sprečite decu da dodiruju vruće delove aparata za kafu ili da stave delove tela ispod ispusnih otvora.

- ▶ Postavite aparat za kafu van domašaja dece.
- ▶ Decu koja imaju manje od 8 godina ne smete da puštate blizu aparata za kafu i priključnog provodnika.
- ▶ Deca koja imaju više od 8 godina smeju da koriste aparat za kafu bez nadzora, samo ako im je objašnjeno kako mogu bezbedno da rukuju ovim aparatom.
Deca koja imaju više od 8 godina moraju biti u stanju da prepoznaju moguće opasnosti zbog pogrešnog rukovanja.
- ▶ Nadgledajte decu koja se zadržavaju u blizini aparata za kafu. Ne dozvolite deci da se igraju ovim uređajem.
- ▶ Deca ne smeju da čiste aparat za kafu, osim ako imaju 8 godina ili su stariji i ukoliko su pod nadzorom.
- ▶ Imajte na umu da espresso i kafa nisu napici za decu.
- ▶ Opasnost od gušenja. Prilikom igre deca bi mogla da se obmotaju materijalom za pakovanje (npr. folijom) ili da ga stave preko glave i da se uguše. Čuvajte materijal za pakovanje van domašaja dece.

Tehnička bezbednost

- ▶ Oštećenja na aparatu za kafu bi mogla da ugroze Vašu bezbednost. Pre postavljanja aparata za kafu prekontrolišite da li na njemu ima vidljivih oštećenja. Oštećeni uređaj ni u kom slučaju ne puštajte u rad.
- ▶ Pre priključivanja aparata za kafu obavezno uporedite podatke o priključku (napon i frekvencija) na natpisnoj pločici sa oznakom tipa sa podacima za električnu mrežu. Ovi podaci moraju obavezno da se podudaraju kako ne bi došlo do oštećenja na uređaju. U slučaju nedoumice raspitajte se kod svog električara.
- ▶ Za električnu bezbednost aparata za kafu se garantuje samo ako je on priključen na propisno instaliran sistem sa zaštitnim vodom. Veoma je važno da postoji ovaj osnovni preduslov za bezbednost. U slučaju nedoumice Vaše kućne instalacije treba da prekontroliše kvalifikovani električar.
- ▶ Moguć je povremeni ili neprekidni režim rada u sistemu za snabdevanje energijom koji je nezavisan ili nije sinhronizovan sa mrežom (kao što su npr. izolovane mreže, rezervni sistemi). Preduslov za rad je da sistem za snabdevanje energijom bude u skladu sa specifikacijama EN 50160 ili sličnim. Mere zaštite koje su predviđene u kućnoj instalaciji i u ovom proizvodu kompanije Miele po svojoj funkciji i načinu rada takođe moraju biti osigurane u izolovanim uslovima rada ili u režimu rada koji nije sinhronizovan sa mrežom, ili moraju biti zamenjene ekvivalentnim merama u instalaciji. Kao što je na primer opisano u aktuelnom izdanju VDE-AR-E 2510-2.
- ▶ Ne priključujte aparat za kafu na strujnu mrežu preko višestruke utičnice ili produžnog kabla. Oni ne garantuju potrebnu bezbednost uređaja (npr. opasnost od požara).
- ▶ Aparat za kafu ne sme da se koristi na nestacioniranim mestima (npr. na brodovima).

Sigurnosna uputstva i upozorenja


- ▶ Odmah izvucite mrežni utikač, ako uočite oštećenja ili npr. osetite miris dima.
 - ▶ Vodite računa da mrežni priključni kabl ne bude priklješten ili oguljen o oštre ivice.
 - ▶ Vodite računa o tome da priključni kabl ne visi. Postoji opasnost da se spotaknete o njega, a aparat za kafu bi mogao da se oštetiti.
 - ▶ Koristite aparat za kafu isključivo u sredini gde temperatura iznosi između +10 °C i +38 °C.
 - ▶ Postavite aparat za kafu na visinu od najmanje 850 mm od poda.
 - ▶ Opasnost od pregrevanja. Vodite računa o dovoljnoj ventilaciji aparata za kafu. Nemojte prekrivati aparat za kafu tokom rada krpa-ma ili nečim sličnim.
 - ▶ Ako ste aparat za kafu postavili iza zatvorenog fronta kuhinjskog elementa, koristite ga isključivo pri otvorenim vratima elementa (vidi poglavlje „Uputstva za postavljanje“ za minimalnu veličinu niše). Iza zatvorenog fronta kuhinjskog elementa se skupljaju toplota i vlaga. Na taj način mogu da se oštete uređaj i/ili kuhinjski elementi. Ne zatvarajte vrata elementa kada je aparat za kafu uključen. Vrata elementa zatvorite tek kada se aparat za kafu potpuno ohladi.
 - ▶ Zaštitite aparat za kafu od vode i prskanja. Nemojte potapati aparat za kafu u vodu.
 - ▶ Opravke, uključujući opravke priključnog kabla, smeju da vrše samo stručna lica koje je ovlastila firma Miele. Usled nestručnih opravki za korisnika može da nastane velika opasnost.
 - ▶ Prava iz garancije se gube ukoliko aparat za kafu popravlja servis koji nije ovlastila firma Miele.
 - ▶ Prilikom opravki aparat za kafu mora da bude isključen iz električne mreže.
- Aparat za kafu je isključen iz električne mreže samo u sledećim slučajevima:

Sigurnosna uputstva i upozorenja

- mrežni utikač aparata za kafu je izvučen.
Izvlačite isključivo mrežni utikač, a ne vucite za priključni kabl;
 - osigurači u kućnoj instalaciji su isključeni;
 - navojni ulošci osigurača u kućnoj električnoj instalaciji su sasvim odvrnuti.
- Nikada ne otvarajte kućište aparata za kafu. Dodirivanje priključaka pod naponom, kao i promene na električnim i mehaničkim delovima su opasni za Vas i mogu da prouzrokuju smetnje u funkciji aparata za kafu.

Sigurnosna uputstva i upozorenja

Pravilna upotreba

 Postoji opasnost od opekotina i vruće pare na ispusnim otvorima.

Tečnosti koje izlaze iz aparata i para su veoma vruće.

Ne stavljajte delove tela ispod ispusnih otvora, kad iz njih izlaze vruće tečnosti ili para.

Ne dodirujte vruće delove uređaja.

Iz cevčica bi mogla izlaziti vruća tečnost ili para. Zbog toga vodite računa da centralni dispencer bude čist i pravilno montiran.

I voda u tacni za ceđenje bi mogla biti veoma vruća. Pažljivo ispraznite tacnu za ceđenje.

 Opasnost od povrede očiju!

U osvetljenje nikada ne treba gledati direktno ili uz pomoć optičkih instrumenata (lupe ili slično).

- ▶ Obratite pažnju na sledeće napomene vezane za vodu:
 - Kvalitet vode mora da odgovara propisu o vodi za piće u zemlji u kojoj se aparat za kafu koristi.
 - U rezervoar za vodu sipajte isključivo hladnu i svežu hladnu vodu za piće. Topla ili vruća voda, kao i druge tečnosti bi mogle da oštete aparat za kafu.
 - Vodu menjajte svakog dana da biste sprečili stvaranje mikroorganizama.
 - Ne koristite vodu koja sadrži ugljenu kiselinu.
- ▶ U posudu za kafu u zrnju sipajte isključivo pržena zrna kafe. U ovu posudu nikada nemojte da sipate zrna kafe ili mlevenu kafu pomešanu sa aditivima.
- ▶ U posudu za kafu u zrnju nemojte da sipate tečnosti.

Sigurnosna uputstva i upozorenja

- ▶ Nemojte da koristite sirovu kafu (zelena, nepečena zrna kafe) ili mešavine kafa, koje sadrže sirovu kafu. Zrna sirove kafe su veoma tvrda i sadrže vlažnost. Mlin aparata za kafu može da se ošteti već prilikom prvog mlevenja.
- ▶ U aparat za kafu ne sipajte zrna kafe koja su prethodno mešana sa šećerom, karamelom i slično, kao ni tečnosti koje sadrže šećer. Šećer uništava uređaj.
- ▶ U otvor za mlevenu kafu sipajte isključivo mlevena zrna kafe.
- ▶ Nemojte da koristite karamelizovanu mlevenu kafu. Šećer koji se u njoj nalazi ulepiće i zapušiti jedinicu za kuvanje aparata za kafu. Tableta za odmašćivanje jedinice za kuvanje ne može da rastvori tu lepljivu smesu.
- ▶ Koristite isključivo mleko bez dodataka. Dodaci koji uglavnom sadrže šećer lepe se za cevi za mleko.
- ▶ Ukoliko upotrebljavate mleko životinjskog porekla, uzmite isključivo pasterizovano mleko.
- ▶ Kada budete pripremali napitke od čaja, pročitajte uputstva proizvođača namirnica.
- ▶ Ispod centralnog dispenzera nemojte da držite mešavine sa alkoholom koje gore. Plastični delovi aparata za kafu bi mogli da se zapale i istope.
- ▶ Na aparat za kafu ili pored njega ne stavljajte izvor otvorenog plamena npr. sveću. Aparat za kafu bi mogao da se zapali zbog plamena i vatra bi mogla da se proširi.
- ▶ Ne čistite predmete uz pomoć aparata za kafu.

Sigurnosna uputstva i upozorenja

Dodatna oprema i rezervni delovi

- ▶ Firma Miele garantuje samo za originalne rezervne delove da će oni ispuniti zahteve o bezbednosti. Neispravni delovi smeju da se zamene samo Miele originalnim rezervnim delovima.
- ▶ Koristite isključivo Miele originalni pribor. Ukoliko upotrebljavate druge delove, gube se prava iz garancije, jemstvo i/ili odgovornost za uređaj.
- ▶ Firma Miele vam daje 15-godišnju, a najmanje 10-godišnju garanciju na dostavljanje funkcionalnih rezervnih delova nakon prestanka proizvodnje serije Vašeg aparata za kafu.

Čišćenje i održavanje

- ▶ Obratite pažnju na napomene u poglavlju „Čišćenje i održavanje“.
- ▶ Svakog dana očistite aparat za kafu i posudu za mleko (zavisno od modela) , a posebno pre prve upotrebe.
- ▶ Vodite računa da pažljivo i redovno čistite delove kroz koje prolazi mleko. Mleko prirodno sadrži mikroorganizme koji se razmnožavaju, ukoliko se uređaj nedovoljno čisti.
- ▶ Ne upotrebljavajte uređaj za čišćenje uz pomoć pare. Para bi mogla da dospe do delova koji su pod naponom i da izazove kratki spoj.
- ▶ Redovno uklanjajte kamenac iz aparata za kafu, u zavisnosti od tvrdoće vode. Ukoliko upotrebljavate vodu koja sadrži dosta kamenca, uklanjanje kamenca treba vršiti češće. Firma Miele ne snosi odgovornost za oštećenja koja nastaju usled nedovoljnog čišćenja kamenca, upotrebe pogrešnih sredstava za uklanjanje kamenca ili njihove neodgovarajuće koncentracije.
- ▶ Uz pomoć Miele tableta za čišćenje redovno uklanjajte masnoću sa jedinice za kuvanje. U zavisnosti od sadržaja masnoće u vrsti kafe koju koristite, jedinica za kuvanje može brže da se zapuši.

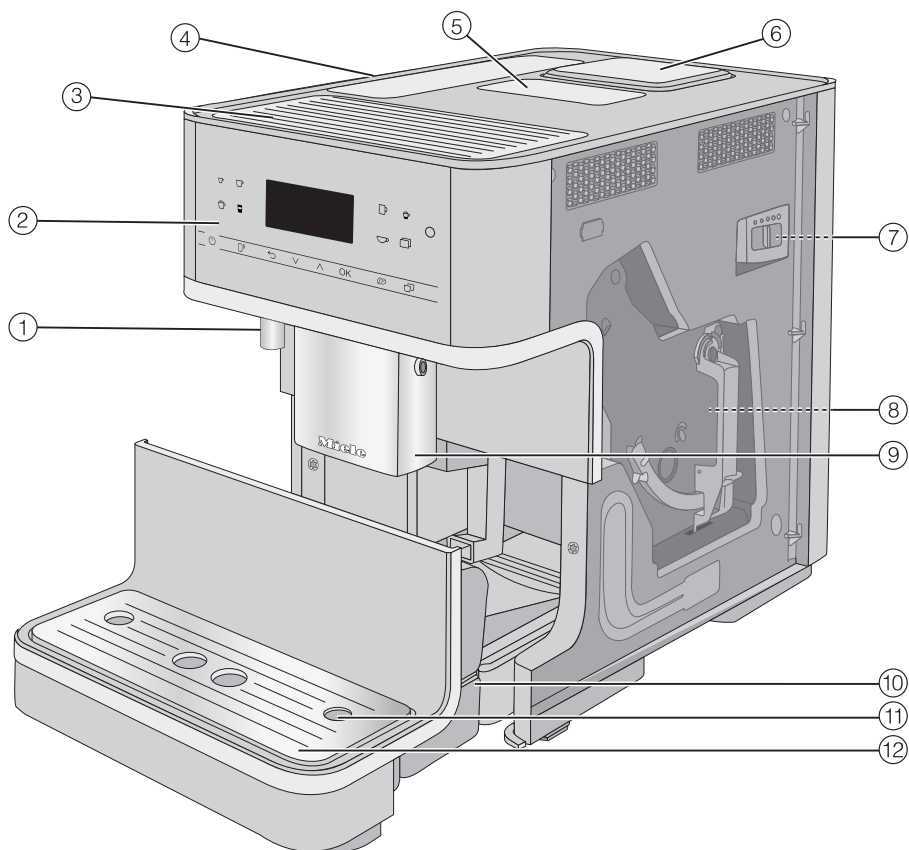
▶ Talog od espresa/kafe treba baciti u bio-smeće ili kompost, a ne u slivnik sudopere. U protivnom bi slivnik mogao da se zapuši.

Za uređaje sa površinama od plemenitog čelika važi sledeće:

▶ Na površine od plemenitog čelika ne lepите ceduljice, lepljivu traku, kao ni druga lepljiva sredstva.

▶ Površine od plemenitog čelika su osetljive na ogrebotine. Čak i magneti bi mogli izazvati ogrebotine.

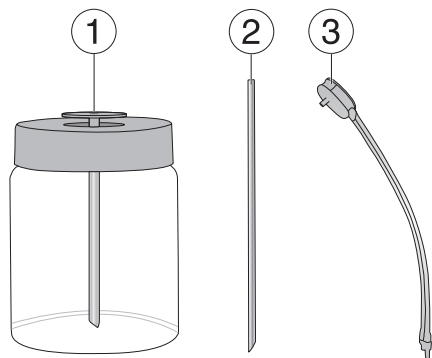
Opis uređaja



- ① Ispust za vruću vodu
- ② Komandna ploča
- ③ Grejač šolja*
- ④ Rezervoar za vodu
- ⑤ Otvor za mlevenu kafu
- ⑥ Posuda za kafu u zrnu
- ⑦ Podešavanje stepena finoće mlevenja (iza vrata uređaja)
- ⑧ Jedinica za kuvanje (iza vrata uređaja)

- ⑨ Centralni dispencer, podesiv po visini
- ⑩ Tacna za ceđenje sa poklopcem i posuda za talog od kafe
- ⑪ Prihvatač za cev za mleko
- ⑫ donja ploča sa rešetkom za ceđenje

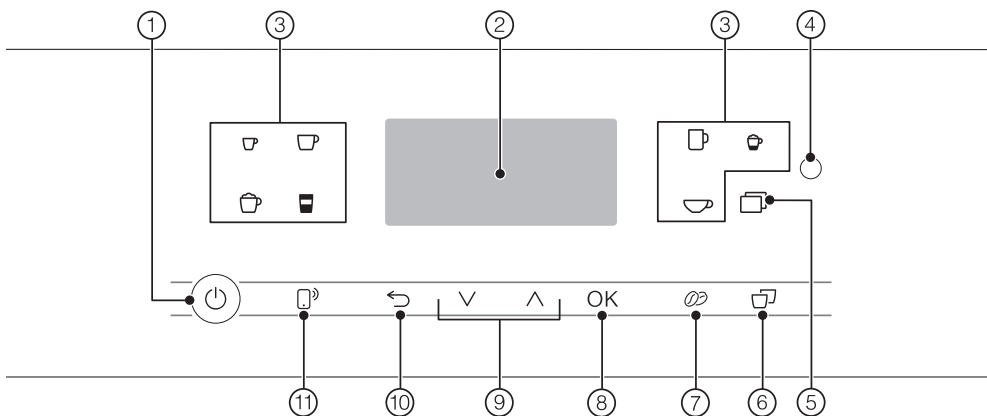
* u zavisnosti od modela: CM 6360,
CM 6560










- ① Posuda za mleko*
- ② Šipka za mleko
- ③ Cev za mleko sa ventilom za ispiranje








* u zavisnosti od modela: CM 6360,
CM 6560

Elementi za rukovanje i indikatori



- ① **Taster za uključivanje/isključivanje** 
Uključivanje i isključivanje aparata za kafu
- ② **Displej**
Prikaz informacija o aktuelnom postupku ili statusu
- ③ **Tasteri za napitke**
Pripremanje napitaka
- ④ **Optički interfejs**
(samo za Miele servis)
- ⑤ **Senzorski taster** 
 - Priprema ostalih napitaka: Ristretto, Cappuccino italiano, Flat white, Caffè Latte, Café au lait, vruće mleko i pena od mleka, vruća voda, topla voda, funkcija posude za kafu
 - Programi za održavanje
 - Profili
 - Podešavanja
- ⑥ **Senzorski taster „2 porcije“** 
Istovremeno pripremanje 2 porcije jednog napitka
- ⑦ **Senzorski taster „DoubleShot“** 
za posebno jak, aromatičan napitak od kafe pripremiti dvostruku količinu mlevene kafe sa istom količinom vode
- ⑧ **Senzorski taster OK**
Potvrda informacija na displeju i memorisanje podešavanja
- ⑨ **Tasteri sa strelicama** 
listanje u listama za odabir, markiranje odabira ili promena vrednosti
- ⑩ **Senzorski taster „Nazad“** 
vraćanje u prethodni meni i prekid neželjenih akcija
- ⑪ **Senzorski taster MobileStart** 
Aktiviranje daljinskog pokretanja za pripremanje napitaka preko Miele@mobile aplikacije

Simboli tastera za napitke

-  Espresso
-  Kafa
-  Duga kafa
-  Cappuccino
-  Latte macchiato
-  Espresso macchiato
-  Voda za čaj

Princip rukovanja

Senzorski tasteri

Aparatom za kafu ćete upravljati tako što ćete prstom dodirnuti senzorske tastere.


Kod svakog dodirivanja tastera čuje se zvučni signal. Jačinu zvuka tastera možete da podesite ili da isključite zvuk tastera (vidi poglavlje „Podešavanja“, odeljak „Jačina zvuka“).

Meni napitaka


Nalazite ste u meniju za napitke kada se na displeju pojavi Odabir napitka.

Miele

Odabir napitka

Ostale napitke ćete naći u meniju Ostali (senzorski taster .

Aktiviranje menija i navigacija u meniju

Da biste aktivirali meni, dodirnite odgovarajući senzorski taster, npr. senzorski taster .

Miele

Ostali napici

Profil

Održavanje

U određenom meniju možete da pokrenete postupke ili izmenite podešavanja. Crtica desno na displeju prikazuje da slede i druge opcije ili drugi tekst.

Ukoliko želite da odaberete neku tačku menija, dodirujte tastere sa strelicom $\wedge \vee$ sve dok željena tačka menija ne bude istaknuta svetlom pozadinom.

Čim se pojavi vrednost, napomena ili podešavanje, koje možete da potvrdite, senzorski taster OK svetli narandžastom bojom.

Da biste potvrdili odabir, dodirnite senzorski taster OK.

U listi sa opcijama ćete prepoznati po kukici \checkmark , koje podešavanje je odabrano u tom trenutku.







Napuštanje menija ili prekid postupka

Za napuštanje aktuelnog menija dodirnite senzorski taster \leftarrow .

Ili ponovo dodirnite senzorski taster koji svetli narandžastom bojom kako biste se vratili na meni napitaka.

Simboli na displeju

Dodatno uz tekst mogu da se pojave sledeći simboli:

Simbol	Objašnjenje
	Simbol označava meni „Podešavanja“ i stavku menija „Jezik“.
	Simbol označava informacije i napomene o rukovanju. Eventualno potvrdite ova obaveštenja pomoću OK.
	Simbol se pojavljuje kada je blokada uključivanja uređaja aktivirana. Rukovanje je blokirano.
	Sat za kratkotrajni vremenski interval TeaTimer je pokrenut (vidi poglavlje „Čaj“, odeljak „TeaTimer“). Preostalo vreme stajanja prikazuje se pored simbola.
	Simbol se prikaže tokom postupka uklanjanja kamenca. (Osim toga simbol se nalazi na rezervoaru za vodu: sipanje vode do ove oznake.)
	Kada je aktiviran Miele@home za aparat za kafu, WLAN veza se prikazuje pomoću ovih simbola. Pri tom simboli prikazuju jačinu signala WLAN veze u stepenima od jak do nije povezano.

Vaš aparat za kafu je opremljen integrisanim WLAN modulom.

Za korišćenje su Vam potrebni:

- WLAN mreža
- Miele aplikacija
- Miele korisnički nalog. Korisnički nalog možete da kreirate putem Miele aplikacije.

Miele aplikacija Vas vodi prilikom povezivanja između aparata za kafu i kućne WLAN mreže.

Nakon što ste povezali aparat za kafu u Vašu WLAN mrežu, pomoću aplikacije možete npr. da radite sledeće:

- pozivate informacije o statusu rada Vašeg aparata za kafu
- menjate podešavanja Vašeg aparata za kafu
- upravljate Vašim aparatom za kafu na daljinu

Povezivanjem aparata za kafu sa Vašom WLAN mrežom povećava se potrošnja energije, čak i kada je aparat za kafu isključen.

Obezbedite da na mestu postavljanja Vašeg aparata za kafu signal Vaše WLAN mreže bude dovoljno jak.

Dostupnost WLAN veze

WLAN veza deli frekventni opseg sa drugim uređajima (npr. mikrotalasnim rečnicima, igračkama na daljinsko upravljanje). Usled toga prilikom povezivanja može doći do smetnji, povremeno ili

potpuno. Iz tog razloga ne može da se obezbedi stalna raspoloživost ponudjenih funkcija.

Raspoloživost Miele@home

Korišćenje aplikacije Miele zavisi od raspoloživosti servisa Miele@home u Vašoj zemlji.

Servis Miele@home nije raspoloživ u svakoj zemlji.

Informacije o raspoloživosti naći ćete na internet strani www.miele.com.

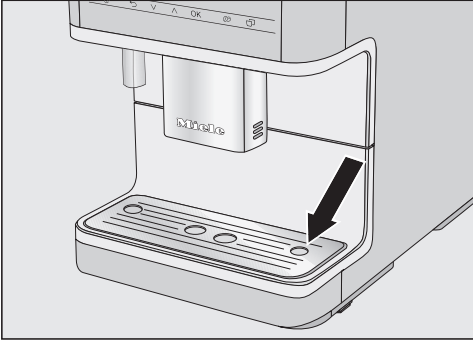
Miele aplikacija

Miele aplikaciju možete besplatno preuzeti sa Apple App Store® ili Google Play Store™-a.



Pre prve upotrebe

- Uklonite eventualno postojeće cedulje sa napomenama.




- Uklonite zaštitnu foliju sa rešetke za ceđenje i postavite je u donju ploču.
- Postavite aparat za kafu na ravnu površinu koja treba da bude otporna na vodu (vidi poglavlje „Uputstva za postavljanje“).

Temeljno očistite uređaj (vidi poglavlje „Čišćenje i održavanje“) pre nego što u aparat za kafu sipate vodu i kafu u zrnju.

- Stavite utikač aparata za kafu u utičnicu.
- Izvadite rezervoar za vodu i sipajte u njega svežu, hladnu vodu. Obratite pažnju na oznaku „max.“ i ponovo postavite rezervoar za vodu.
- Skinite poklopac sa posude za kafu u zrnju, sipajte u nju pržena zrna kafe i ponovo postavite poklopac.

Prvo uključivanje uređaja

- Dodirnite taster za uključivanje/isključivanje .

Odabir jezika na displeju

- Odaberite željeni jezik na displeju.

Eventualno će biti zatražena Vaša lokacija.

Konfigurisanje mreže (Miele@home)

Vaš aparat za kafu možete da povežete sa Vašom kućnom WLAN mrežom.

Tokom puštanja u rad se na displeju pojavljuje: Podesiti „Miele@home“

Savet: Miele@home za Vaš aparat za kafu možete da podesite i kasnije. Odaберите onda Preskočiti.

- Proverite da li je na mestu postavljanja aparata za kafu signal Vaše WLAN mreže dovoljno jak.
- Dodirnite Dalje.
- Izaberite željeni način povezivanja.
- Sledite uputstva na displeju aparata za kafu i u Miele aplikaciji.

Na displeju se pojavljuje Povezivanje je uspešno izvršeno..

- Za nastavak puštanja u rad dodirnite Dalje.

Podešavanje tvrdoće vode

Nadležno preduzeće za vodosnabdevanje može da Vam da informaciju o tvrdoći vode u lokalnom vodovodu.

Ostale informacije o tvrdoći vode naći ćete u poglavlju „Podešavanja“, odeljak „Tvrdoća vode“.

- Unesite tvrdoću vode u Vašem lokalnom vodovodu (u °dH) i potvrdite sa OK.

Prvo puštanje u rad

Biranje režima rada Performance režim rada

U zavisnosti od Vaše sklonosti prema kafi možete da odaberete odgovarajući režim rada (vidi poglavlje „Podešavanja“, odeljak „Performance-režim rada“).

- **Eco-mod:** Ovo je režim rada za uštedu energije.
 - **Režim rada za baristu:** Ovaj režim rada je optimalan za perfektan užitak u kafi.
 - **Režim rada za mleko:** Kod ovog režima rada možete znatno brže da pripremite napitke sa mlekom.
- Odaberite odgovarajući režim rada i potvrdite ga sa *OK*.

Time je uspešno završeno puštanje u rad.


- Potvrdite sa *OK*.

Aparat za kafu se zagreva i ispira cevi. Voda za ispiranje curi iz centralnog dispensera.

- Pre prve pripreme mleka isperite cev za mleko (vidi poglavlje „Čišćenje i održavanje“, odeljak „Ispiranje cevi za mleko“).

Imajte na umu da se puna aroma kafe i tipična krema razvijaju tek nakon nekoliko priprema kafe.

Prilikom prvog rada uređaja prospite prva 2 napitka od kafe, kako bi se iz sistema za kuvanje uklonili svi ostaci kafe od fabričke kontrole.

Isključite aparat za kafu tasterom za uključivanje/isključivanje . Ne izvlačite mrežni utikač radi isključivanja aparata za kafu. Kada prvi put odvojite aparat za kafu sa električne mreže, morate ponovo sprovesti postupak puštanja u rad.

Prilikom pripreme prvih napitaka od kafe se melje veća količina zrna kafe, tako da se usled toga na poklopcu posude za ceđenje mogu naći ostaci mlevene kafe.

Punjenje rezervoara za vodu

⚠ Ugroženost zdravlja usled vode kontaminirane klicama.

U vodi koja duže vremena stoji u posudi može doći do stvaranja klica i ugroziti Vaše zdravlje.

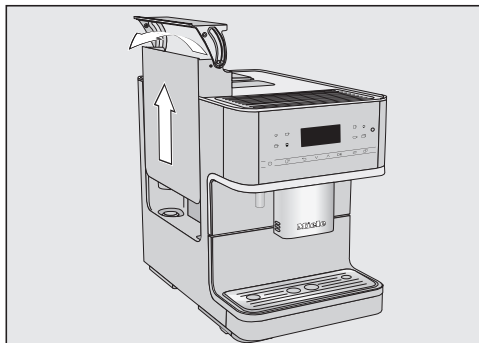
Svakog dana **promenite** vodu u rezervoaru za vodu.

⚠ Opasnost od oštećenja usled nepravilnog korišćenja.

Neodgovarajuće tečnosti poput vruće ili tople vode, kao i druge tečnosti bi mogle da oštete aparat za kafu.

Voda sa ugljen-dioksidom stvara previše kamenca u aparatu za kafu.

U rezervoar za vodu sipajte isključivo svežu, hladnu vodu za piće.




- Pritisnite poklopac sa desne strane.
- Izvucite rezervoar za vodu držeći ga za poklopac i povlačeći ga nagore.
- U rezervoar za vodu sipajte do oznake „max.“ hladnu, svežu vodu za piće.
- Ponovo postavite rezervoar za vodu.

Ako posuda za vodu stoji malo više ili ukoso, proverite da li je površina ispod posude za vodu zaprljana. Odvodni ventil se tada ne može pravilno spojiti i voda ne može isticati. Po potrebi očistite površinu ispod rezervoara za vodu.

Punjenje posude za kafu u zrnu

Kafu ili espresso možete da pripremite od celih prženih zrna kafe, koje aparat za kafu sveže melje za svaku porciju. U posudu za kafu u zrnu sipajte kafu u zrnu.

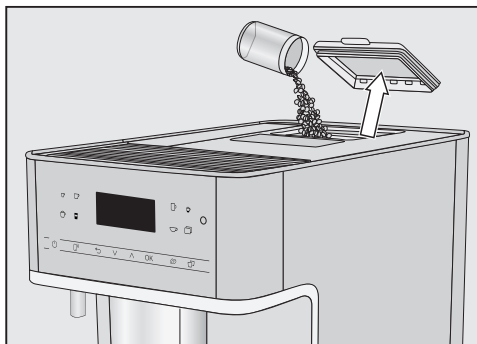
Alternativno možete da pripremate napitke od kafe koja je već samlevena – mlevene kafe.

 **Opasnost od oštećenja mlina** usled nepravilnog korišćenja.

Ako se u posudu za kafu u zrnu sipa nešto neodgovarajuće poput tečnosti, mlevene kafe ili zrna kafe prethodno tretirana sa šećerom, karamelom ili sličnim, oštetiće se aparat za kafu.

I sirova kafa (zelena, nepečena zrna kafe) ili mešavine kafa, koje sadrže sirovu kafu, mogu da oštete mlin. Zrna sirove kafe su veoma tvrda i sadrže vlažnost. Mlin aparata za kafu može da se ošteti već prilikom prvog mlevenja.

U posudu za kafu u zrnu sipajte isključivo zrna pržene kafe.




- Skinite poklopac sa posude za kafu u zrnu.
- U posudu za kafu u zrnu sipajte kafu u zrnu.
- Vratite poklopac.

Savet: U posudu za kafu u zrnu sipajte samo toliko zrna kafe, koliko ćete potrošiti za nekoliko dana.

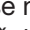
Kafa gubi svoju aromu u kontaktu sa vazduhom.

Savet: Sirovu kafu možete da meljete u mlinu za orahe ili žitarice. Takvi mlinovi po pravilu imaju rotirajući nož od plemenitog čelika. Mlevenu sirovu kafu zatim sipajte **u porcijama** u otvor za mlevenu kafu i pripremite željeni napitak od kafe.

Uključivanje aparata za kafu

- Dodirnite taster za uključivanje/isključivanje .

Aparat za kafu se zagreva i ispira cevi. Iz centralnog dispenzera curi vruća voda.


Kada se na displeju pojavi  Odabir napitka, možete da pripremate napitke.

Ukoliko aparat za kafu već ima radnu temperaturu, cevi se ne ispiraju prilikom uključivanja.

Displej se radi uštede energije isključuje nakon oko 7 minuta, ukoliko se ne dodirne ni jedan senzorski taster ili se ne izvršava nijedan program održavanja. Senzorski taster OK pulsirajuće svetli sve dok je aparat za kafu uključen.

- Da biste pokrenuli aparat za kafu i ponovo pripremili napitke, dodirnite neki od senzorskih tastera.

Isključivanje aparata za kafu

- Dodirnite taster za uključivanje/isključivanje .

Kada je napitak pripremljen, pre isključivanja se vrši ispiranje cevi.

Ako ste duže vreme odsutni

Ako aparat za kafu nećete koristiti duže vreme, npr. tokom godišnjeg odmora, obratite pažnju na sledeće:

- Ispraznite tacnu za ceđenje, posudu za talog od kafe i rezervoar za vodu.
- Sve delove očistite temeljno, i jedinicu za kuvanje.
- Po potrebi izvucite mrežni utikač da biste aparat za kafu isključili iz električne mreže.

Zagrevanje šolja

(u zavisnosti od modela: CM 6360,
CM 6560)



Ukus espressa i drugih napitaka od kafe bolje se razvija i duže se zadržava u prethodno zagrejanim šljama.

Što se manja količina kafe priprema i što su deblji zidovi šolje, toliko je važnije da se šolje prethodno zagreju.

Šolje ili čaše možete prethodno da zagrejte na grejaču za šolje aparata za kafu.

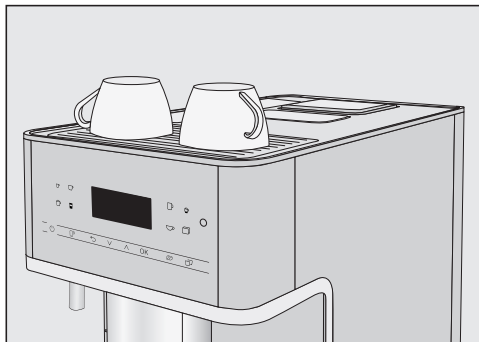
Kada je grejač šolja aktiviran, površina za odlaganje šoljica se stalno zagreva, dokle god je aparat za kafu uključen.

Uključivanje ili isključivanje grejača šolja

- Dodirnite senzorski taster .
- Odaberite Podešavanja  | Zagrevanje šolja.
- Odaberite željenu opciju i potvrdite je sa OK.

Podešavanje se memoriše.

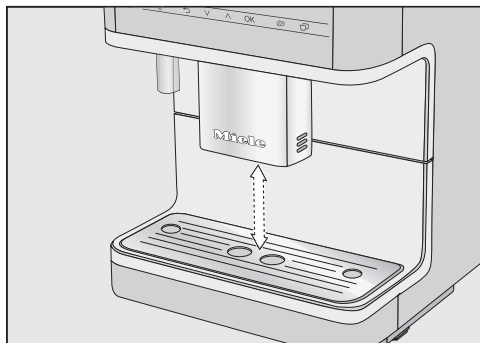
Prethodno zagrevanje šolja



- Na deo za grejanje šolja na aparatu za kafu stavite šolje ili čaše.


Podešavanje centralnog izlaznog otvora

Centralni izlazni otvor možete da podešite prema visini šolja ili čaša koje koristite. Na taj način se kafa ili espresso neće tako brzo ohladiti, a pena će se duže zadržati.



- Centralni izlazni otvor povucite nadole do ivice posude.
Ili gurnite centralni izlazni otvor nagore sve dok odgovarajuća posuda ne stane ispod njega.

Pripremanje napitaka

 Postoji opasnost od opekotina i vruće pare na ispusnim otvorima.

Tečnosti koje izlaze iz aparata i para su veoma vruće i mogu da prouzrokuju opekotine.

Ne stavljajte delove tela ispod ispusnih otvora, kad iz njih izlaze vruće tečnosti ili para.

Ne dodirujte vruće delove uređaja.

Pripremanje napitaka od kafe sa mlekom i bez mleka

Možete da birate između sledećih specijaliteta od kafe:

- **Ristretto** je koncentrovan, jak espresso. Ista količina mlevene kafe kao kod espresa se priprema sa vrlo malo vode.
- **Espresso** je jaka, aromatična kafa sa gustim slojem pene boje lešnika – kremom.
Za pripremu espresso kafe preporučujemo zrna kafe sa „espresso“ prženjem.
- **Kafa** se razlikuje od espresa po većoj količini vode i drugačijem načinu prženja zrna kafe.
Za pripremu kafe preporučujemo zrna kafe sa odgovarajućim prženjem.
- **Produžena kafa** je kafa sa znatno više vode.
- **Cappuccino** se sastoji od oko 2 trećine pene od mleka i 1 trećine espresa.
- **Latte macchiato** se sastoji od po 1 trećine vrućeg mleka, pene od mleka i espresa.

- **Caffè Latte** se priprema od espresa i vrućeg mleka.
- **Cappuccino italiano** ima isti udeo pene od mleka i espresa kao kapučino. U svakom slučaju prvo se priprema espresso, a nakon toga pena od mleka.
- **Espresso macchiato** je espresso sa malo pene od mleka na vrhu.
- **Flat white** je posebna varijanta cappuccina: Znatno veća količina espresso kafe nego pene od mleka utiče na intenzivnu aromu kafe.
- **Café au lait** je francuski specijalitet od kafe i pene od mleka. Café au lait se obično servira u činijici.

Osim toga možete da pripremate **vruće mleko i penu od mleka**.

Priprema mleka

Dodaci u mleku koji sadrže šećer ili alternative za mleko, npr. Sojadrink, mogu da se lepe za cevi za mleko i delove uređaja kroz koje mleko prolazi. Ostaci iz neodgovarajućih tečnosti mogu da škode besprekornom pripremanju napitka.

Koristite isključivo mleko bez dodataka.

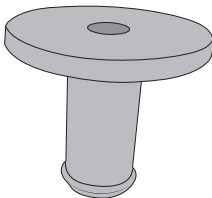
Koristite isključivo pasterizovano kravlje mleko.

Ukoliko duže vreme niste pripremali mleko, isperite cevi za mleko pre prve pripreme napitka.

Savet: Za perfektnu konzistenciju pene od mleka koristite hladno kravlje mleko (< 10 °C) sa najmanje 3 % sadržaja belančevina.

Sadržaj masti mleka možete da birate prema sopstvenom ukusu. Sa punomasnim mlekom (najmanje 3,5 % sadržaja masti) pena od mleka bude nešto kremastija nego sa posnijim mlekom.

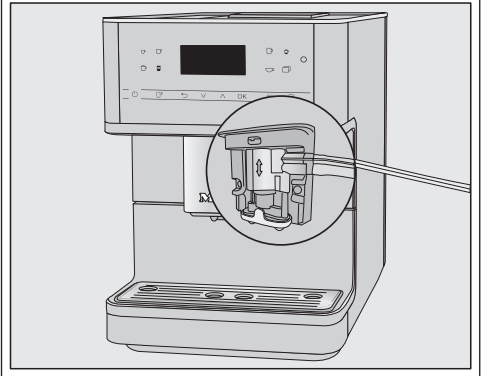
Mleko možete da pripremite pomoću šipke za mleko ili posude za mleko (zavisno od modela, uključeno u obim isporuke).



U obimu isporuke sadržan je jedan spojni deo koji se stavlja na šipku za mleko ili u poklopac posude za mleko. Spojni deo je u stanju prilikom isporuke

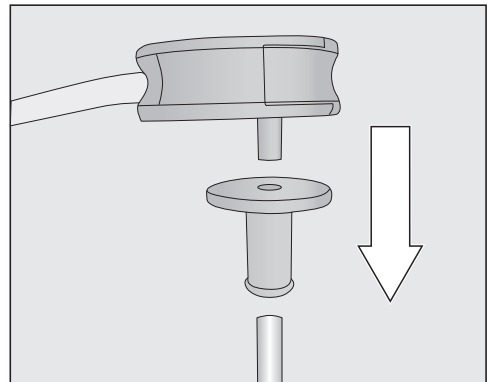
neučvršćen ili se nalazi u poklopcu posude za mleko. (u zavisnosti od modela). Spojni deo možete lako da izgurate sa unutrašnje strane poklopca posude za mleko.

„Šav“ na cevi za mleko na centralnom dispenceru Vam olakšava pravilno sastavljanje.



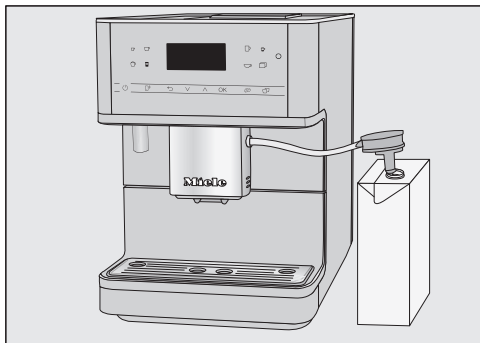
Priprema kutije mleka pomoću šipke za mleko

Mleko možete da pripremate direktno iz kutije mleka ili drugih prodajnih pakovanja pomoću šipke za mleko.



Pripremanje napitaka

- Prvo postavite spojni deo na dugu cev od nerđajućeg čelika. Vodite računa da zakošeni kraj bude okrenut nadole.
- Spojite ventil za ispiranje na spojni deo.



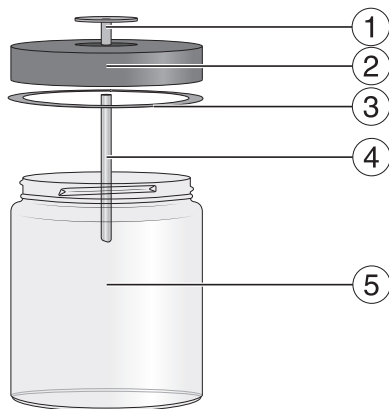
- Otvorite kutiju mleka i uronite šipku za mleko u mleko. Kutiju mleka postavite desno pored aparata za kafu.
- Ubacite cev za mleko u prihvatno mesto na centralnom dispenzeru.

Savet: Nakon upotrebe isperite šipku za mleko pod mlazom vode.

Posuda za mleko

u zavisnosti od modela: CM 6360,
CM 6560

Mleko se **ne hladi** u posudi za mleko. Da biste pripremili dobru i kvalitetnu penu od mleka upotrebite hladno mleko (< 10°C).

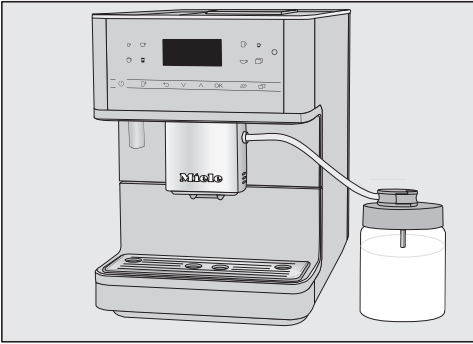


- ① Spojni deo
- ② Poklopac
- ③ Zaptivni prsten
- ④ Cev od plemenitog čelika
- ⑤ Čaša

Priprema posude za mleko

- Umetnite spojni deo odozgo u poklopac tako da sve ravno naleže.
- Cev od plemenitog čelika gurnite sa unutrašnje strane na poklopac. Vodite računa da zakošeni kraj bude okrenut nadole.
- Napunite mlekom posudu za mleko do najviše 2 cm od ivice. Posudu za mleko zatvorite poklopcem.

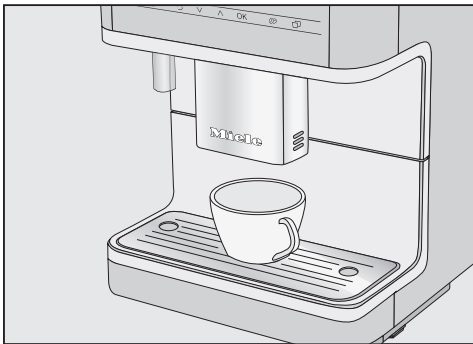
Pripremanje napitaka




- Posudu za mleko postavite desno pored aparata za kafu.
- Spojite ventil za ispiranje na cevi za mleko sa poklopcem posude za mleko.
- Spojite posudu za mleko sa aparatom za kafu tako što ćete umetnuti cev za mleko u prihvat na centralnom dispenseru.

Ukoliko duže vreme niste pripremali mleko, isperite cevi za mleko pre prve pripreme napitka.

Pripremanje napitka od kafe



- Stavite šolju ispod centralnog dispensera.

- Odaberite napitak: dodirnite senzorski taster za željeni napitak. Ili izaberite napitak u meniju *Ostali* | *Ostali napici* (senzorski taster )

Priprema napitka se pokreće.

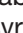
Prekid pripremanja

- Ponovo dodirnite simbol na komandnoj ploči koji svetli narandžastom bojom.

Kada pripremate napitke sa više sastojaka npr. Latte macchiato, pripremu pojedinačnih sastojaka možete da prekinete ranije.


- Dodirnite *OK* kada se na displeju pojavi *Stop*.


Funkcija DoubleShot

Za naročito jak, aromatičan napitak od kafe možete da odaberete funkciju *DoubleShot* . U tu svrhu se nakon polovine procesa kuvanja zrna kafe ponovo melju i kuvaju. Zbog kraćeg vremena ekstrakcije oslobađa se manje neželjenih aroma i gorkih materija.

Funkciju *DoubleShot* možete da aktivirate za sve napitke od kafe osim za „*Ristretto*“.

Pripremanje napitka od kafe pomoću funkcije DoubleShot

- Dodirnite senzorski taster , neposredno pre ili posle pokretanja pripreme napitka.


Pripremanje napitka se pokreće i senzorski taster  svetli. Melju se i kuvaju 2 porcije kafe u zrnju.

Pripremanje napitaka

Pripremanje 2 porcije (senzorski taster)

Možete takođe da tražite pripremanje 2 porcije jednog napitka istovremeno i pripremite ih u jednoj velikoj šolji ili u 2 šolje istovremeno.



- Ispod svake mlaznice centralnog dispenzera stavite po jednu posudu.
- Dodirnite senzorski taster , neposredno pre ili posle pokretanja pripreme napitka.

Senzorski taster  svetli.


Pripremanje napitka se pokreće i pripremaju se 2 porcije željenog napitka.

Posuda za kafu

Uz pomoć funkcije Posuda za kafu možete automatski uzastopno da pripremite više šolja kafe (maksimalno 1 litar).

Prikazuje se meni napitaka.

Savet: Vodite računa da posude za kafu u zrnju i rezervoar za vodu budu dovoljno napunjeni pre nego što pokrenete Posuda za kafu.

- Ispod centralnog dispenzera stavite posudu odgovarajuće veličine.
- Dodirnite senzorski taster .

- Izaberite Ostali | Ostali napici | Posuda za kafu i potvrdite sa OK.

- Odaberite željeni broj šolja (3 do 8).

Svaka porcija kafe se pojedinačno samelje, skuva i sipa. Na displeju se za to vreme prikazuje tok postupka.

Prekid pripremanja

- Dodirnite senzorski taster .

Napici od mlevene kafe

Za napitke od već samlevenih zrna kafe, mlevenu kafu sipajte u porcijama u otvor predviđen za nju.

Na taj način možete npr. da pripremite kafu bez kofeina iako se u posudi za kafu u zrnulalaze zrna kafe koja sadrže kofein.

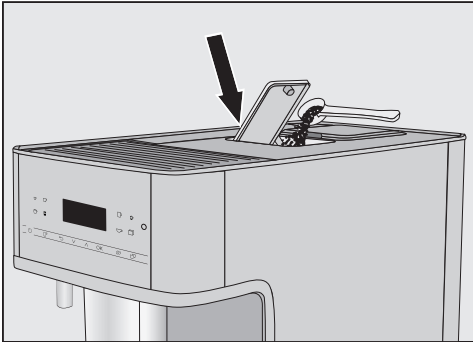
Sa mlevenom kafom možete uvek da pripremite samo **jednu** porciju kafe ili espressa.

Sipajte **maksimalno 12 g** u otvor za mlevenu kafu.

Ako u taj otvor sipate preveliku količinu mlevene kafe, jedinica za kuvalnje neće moći da je presuje.

Sipanje mlevene kafe

Svu mlevenu kafu koju ste sipali aparat koristi za sledeće pripremanje kafe.



- Otvorite otvor za mlevenu kafu.

Sipajte maks. **12 g** u otvor za mlevenu kafu.

- Sipajte mlevenu kafu u otvor za mlevenu kafu.
- Zatvorite otvor za mlevenu kafu.

Pripremanje napitaka od mlevene kafe

Na displeju se pojavljuje: Pripr.napitka - mlev.kafa?

- Odaberite **Da** i potvrdite sa **OK**.

Sada možete da birate koji napitak od mlevene kafe treba da se pripremi.

- Stavite šolju ispod centralnog dispensera.
- Odaberite napitak.

Napitak od kafe se priprema.

Ako odaberete **Ne** i potvrdite sa **OK**, mlevena kafa se bez napanivanja uklanja u posudu za talog od kafe. Uređaj se ispira.

Pripremanje napitaka

Čaj

Ovaj aparat za kafu nije pogodan za komercijalne i naučne namene. Kod temperatura se radi o približnim podacima koji mogu varirati zavisno od uslova sredine.

Prilikom pripremanja čaja možete sa vrućom vodom da napravite neki od sledećih specijaliteta od čaja.

- **Japanski čaj** je visokokvalitetni zeleni čaj i odlikuje se finim, svežim „zelenim“ - ukusom.
Izlazna temperatura: oko 65 °C, vreme stajanja: oko 1,5 minuta
- **Beli čaj** je zeleni čaj, kod kojeg se koriste samo mladi, još zatvoreni pupoljci žbuna čaja i prerađuju posebno nežno. Beli čaj ima posebno blag ukus.
Izlazna temperatura: oko 70 °C, vreme stajanja: oko 2 minuta
- **Zeleni čaj** dobija svoju zelenu boju od listova žbuna čaja. Listovi čaja se zavisno od regiona prže ili popare. Zeleni čaj može više puta da se prelije.
Izlazna temperatura: oko 77 °C, vreme stajanja: oko 2,5 minuta
- **Crni čaj** dobija svoju tamnu boju i tipičan ukus fermentacijom listića čaja. Crni čaj može veoma dobro da se pije sa malo limuna ili mleka.
Izlazna temperatura: oko 87 °C, vreme stajanja: oko 3 minuta
- **Biljni čaj** je aromatični napitak od sušenih listova ili takođe svežih delova biljaka.
Izlazna temperatura: oko 87 °C, vreme stajanja: oko 8 minuta

- **Voćni čaj** se sastoji od sušenih komada voća i/ili delova biljaka npr. šipka. Ukus varira zavisno od biljaka koje se koriste i njihovih mešavina. Mnogim voćnim čajevima se dodaju arome.
Izlazna temperatura: oko 87 °C, vreme stajanja: oko 8 minuta

Vrsta čaja pri tom određuje prethodno podešenu izlaznu temperaturu. Kod dotičnih izlaznih temperatura se radi o temperaturama koje je preporučila firma Miele za pripremanje ovih vrsta čaja.

Vi možete da promenite izlazne temperature pojedinih napitaka od čaja tako što ćete individualno prilagoditi temperaturu kuvanja (vidi poglavlje „Parametri“, odeljak „Temperatura kuvanja“). Pri tom stepen temperature čini razliku od oko 2 °C.

Da li ćete upotrebiti listove čaja, mešavine čaja ili čaj u kesici, zavisi od Vašeg ličnog ukusa.


Obratite pažnju na uputstva za pripremu napitaka, koje je naveo proizvođač namirnica.

Doziranje količine čaja varira od vrste do vrste čaja. Sledite preporuke koje su navedene na pakovanju ili koje ste dobili prilikom kupovine. Količinu vode za čaj možete da prilagodite vrsti čaja i veličini šolje (vidi poglavlje „Količina napitka“).

TeaTimer

Kada pripremate vodu za čaj, možete da pokrenete sat za kratkotrajni vremenski interval pomoću funkcije TeaTimer. Za odabranu vrstu čaja je prethodno

no podešeno određeno vreme stajanja. Prethodno podešeno vreme stajanja možete da promenite (maksimalno 14:59 minuta). Promenjeno vreme se memoriše.



Dok ističe vreme stajanja, aparat za kafu možete i dalje normalno da koristite. Nakon isteka vremena stajanja oglašava se zvučni signal i treperi simbol .

Podešavanje TeaTimer


Možete da birate jednu od sledećih opcija:

- **Automatski:** TeaTimer se automatski pokreće, kada se završi točenje vode za čaj.
- **Ručno:** Kada se završi točenje vode za čaj, imate opciju da pokrenete TeaTimer.

Prikazuje se meni napitaka.

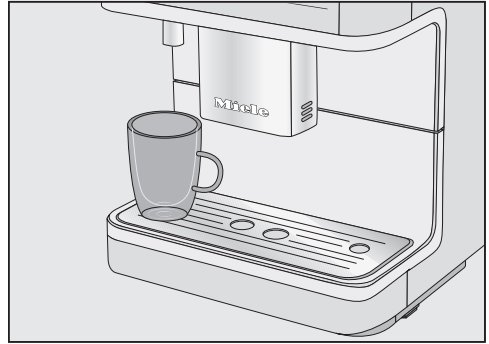
- Dodirnite senzorski taster .
- Odaberite Podešavanja  | TeaTimer.
- Odaberite željeno podešavanje i potvrdite ga sa OK.


Priprema čaja

Prikazuje se meni sa različitim vrstama čaja kada dodirnete senzorski taster .

Prikazuje se meni napitaka.

- Sipajte čaj u rinfuzi u filter za čaj ili sl. ili uzmite kesicu čaja iz pakovanja.
- U šolju za čaj stavite pripremljen filter sa čajem ili kesicu čaja.



- Stavite šolju ispod ispusta za vruću vodu.
- Dodirnite senzorski taster .
- Odaberite željenu vrstu čaja i potvrdite sa OK.

Vruća voda teče u šolju za čaj.

Kada je odabrano podešavanje TeaTimer | Automatski, pokreće se sat za kratkotrajni vremenski interval za vreme stajanja nakon pripreme vode za čaj.


TeaTimer - ručno pokretanje

Čim se završi točenje vode za čaj, na displeju se prikazuje TeaTimer.

- Dodirnite OK.

Otvara se editor sa predloženim vremenom.


- Po želji izmenite vreme stajanja i potvrdite sa OK.

Nakon isteka vremena stajanja oglašava se zvučni signal i treperi simbol .

- Nakon određenog vremena stajanja po želji izvadite listove čaja ili kesicu.

Pripremanje napitaka


Pripremanje tople i vruće vode

 Postoji opasnost od opekotina i vruće pare na ispustu za vruću vodu. Tečnosti koje izlaze iz aparata i para su veoma vruće i mogu da prouzrokuju opekotine.
Ne stavljajte delove tela ispod ispušnih otvora kad iz njih izlaze vruće tečnosti ili para.
Ne dodirujte vruće delove uređaja.

Možete da birate jednu od sledećih opcija:

- Vruća voda oko 80°C
- Topla voda oko 60°C

Prikazuje se meni napitaka.



- Ispod ispusta za vruću vodu stavite odgovarajuću posudu.
- Dodirnite senzorski taster .
- Odaberite *Ostali napici*, a zatim toplu ili vruću vodu.
- Potvrdite sa *OK*.

Priprema napitka se pokreće.

Pomoću funkcije Režim rada za eksperte možete tokom pripremanja napitka da izmenite količinu napitka. Ovo podešavanje se **ne** memoriše i važi samo za aktuelnu pripremu.

Uključivanje i isključivanje funkcije Režim rada za eksperte

Prikazuje se meni napitaka.


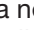
- Dodirnite senzorski taster .
- Odaberite Podešavanja  | Režim rada za eksperte.
- Odaberite željenu opciju.
- Potvrdite sa *OK*.

Ovo podešavanje se memoriše.

Režim rada za eksperte: Podešavanje količine napitka

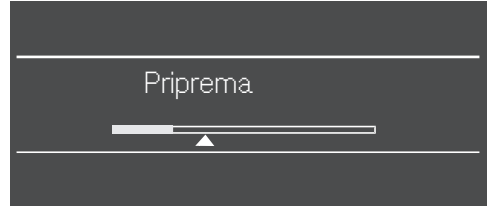
Prikazuje se meni napitaka.

Količina napitka može da se izmeni samo tokom pojedinačnih faza pripreme.

Ako odaberete DoubleShot  ili 2 porcije , količina napitka ne može da se promeni pomoću funkcije ekspertskeg režima.

- Odaberite napitak.

Priprema napitka se pokreće. Količinu napitka možete da podesite tokom točenja napitka, npr. kod Latte macchiato možete da izmenite količinu vrućeg mleka, pene od mleka i espressa.



- Pomoću tastera sa strelicama \wedge i \vee pomerite regulator po želji (mali trougao).

Stepen mlevenja

Stepen mlevenja određuje vreme dodira mlvene kafe sa vodom, takozvano vreme ekstrakcije. Kada je stepen mlevenja optimalno podešen, moguće je pripremiti savršen napitak od kafe sa finom penom boje lešnika.

Stepen finoće mlevenja, koji ste podešili, odnosi se na sve napitke od kafe.

Na osnovu sledećih karakteristika prepoznajete da li morate da promenite stepen mlevenja.

Stepen mlevenja je **suviše krupan**, ako kafa ili espresso imaju vodnjikav ili kiseo ukus. Pena je bleđa i veoma svetla.

Smanjite stepen mlevenja da bi zrna kafe bila finije samlevena.

Stepen mlevenja je **suviše sitan**, ako kafa ili espresso imaju gorak ukus, a pena je tamnosmeđe boje.

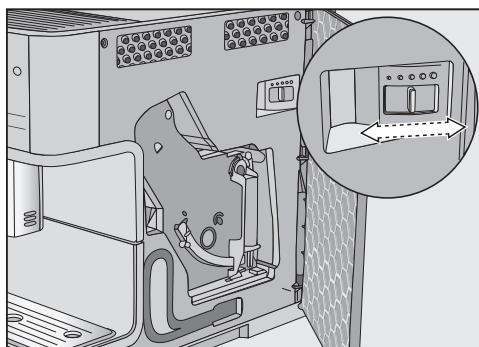
Povećajte stepen mlevenja da bi zrna kafe bila grublje samlevena.

Promenite stepen mlevenja uvek samo za jedan stepen.

Pokrenite pripremu napitka da bi se ponovo samlela zrna kafe. Posle toga možete ponovo postepeno da menjate stepen mlevenja.

Regulisanje stepena mlevenja

■ Otvorite vrata uređaja.



■ Pomerite regulator za stepen finoće mlevenja maksimalno za jedan stepen nalevo (fino mlevenje) ili nadesno (grubo mlevenje).

■ Zatvorite vrata uređaja.

■ Ispraznite tacnu za ceđenje i posudu za talog od kafe.

■ Pripremite napitak od kafe.


Posle toga možete ponovo da regulišete stepen mlevenja.

Promenjeni stepen mlevenja je efikasan tek posle drugog uzimanja kafe.

Prikaz i promena parametara napitka

Možete da promenite količinu napitka za sve napitke.

Pored toga, za napitke od kafe možete individualno da podesite količinu mlevene kafe, temperaturu kuvanja i prethodno napanje.

- Dodirnite  i odaberite Parametar.
- Odaberite napitak i potvrdite sa OK.

Prikazuju se parametri koje možete da promenite za ovaj napitak.

Kada odaberete napitak od kafe, prikazuju se aktuelna podešavanja za Količina mlevene kafe, Temperatura kuvanja i Poparivanje.

U prvom redu se prikazuje stavka menija Količina napitka. Kada odaberete Količina napitka i potvrdite sa OK, odmah se pokreće priprema napitka.

- Odaberite željeni parametar.
- Promenite podešavanje po želji i potvrdite sa OK.

Podešavanje se memoriše.

Količina napitka

Ukus napitka od kafe, pored vrste kafe, u velikoj meri zavisi i od količine vode. Vi možete da podesite količinu vode za sve napitke (osim za Posuda za kafu) prema veličini Vaše šolje i/ili npr. da je uskladite sa upotrebljenom vrstom kafe.

Za specijalitete od kafe sa mlekom možete osim količine espressa ili kafe da podesite po Vašoj želji i udeo mleka i pene od mleka.

Za svaki napitak može da se programira maksimalna moguća količina. Kada se ta količina dostigne, pripremanje se zaustavlja. Potom se memoriše maksimalna moguća količina za taj napitak.

Ukoliko se rezervoar za vodu prazni tokom pripremanja napitka, tada aparat za kafu prekida programiranje količine. Količina napitka se **ne** memoriše.

Promena količine napitka

- Stavite šolju ispod centralnog dispensera.
- Odaberite Količina napitka i potvrdite sa OK.

Željeni napitak se priprema, a na displeju se pojavljuje Memorisati.

- Kada se posuda napuni po Vašoj želji, dodirnite OK.

Kada želite da promenite količinu napitka za specijalitete od kafe sa mlekom, sastojci napitka se memorišu jedan za drugim u toku pripremanja.

- Kada količina odgovarajućeg sastojka bude po Vašoj želji, dodirnite OK.

Od sada se za ovaj napitak priprema programirana količina napitka.

Savet: Količinu napitaka prikazanih na komandnoj ploči možete da izmenite dugim pritiskanjem tastera tokom pripremanja. Pri tom dodirujte taster željenog napitka toliko dugo dok se ne pokrene pripremanje. Tokom točenja napitka na displeju se pojavljuje Memorisati.

Parametri

Količina mlevene kafe

Aparat za kafu može da samelje i popari 6-14 g zrna kafe po šolji. Što se više mlevene kafe popari, to je jači napitak od kafe.

Količina mlevenja **je premala**, ako espresso ili kafa imaju slab ukus.

Povećajte količinu mlevene kafe da bi se poparilo više mlevene kafe.

Količina mlevenja **je prevelika**, ako espresso ili kafa imaju gorak ukus.

Smanjite količinu mlevene kafe da bi se poparilo manje mlevene kafe.

Savet: Ukoliko Vam napitak od kafe ima previše jak ili gorak ukus, isprobajte drugu vrstu kafe.

Temperatura kuvanja

Temperatura kuvanja mora da bude podešena na korišćena zrna kafe i njihovo prženje. Možete da odlučite da li pripremate espresso ili kafu.

Neke vrste reaguju na visoke temperature kuvanja tako da se menja ukus kafe. Ako Vaša kafa ima gorak ukus, moguće je da je uzrok previsoka temperatura kuvanja koja je odabrana.

Espresso se obično priprema na višim temperaturama.

Prethodno poparivanje mlevene kafe

Pre poparivanja, mlevena kafa se kvasi sa malo tople vode. Mlevena kafa malo nabubri. Preostala količine vode se nakon kraćeg vremena presuje kroz nakvašenu mlevenu kafu. Ako npr. kafa ima preslab ukus i želite više „slatkoće“

i „punoće“, isprobajte funkciju „Prethodno poparivanje“. U zavisnosti od vrste kafe koja se koristi, prethodno poparivanje može pojačati ukus.

Možete podesiti kratko ili dugo poparivanje ili isključiti funkciju „Prethodno poparivanje“.


Savet: Prethodno poparivanje se naročito preporučuje za napitke od kafe.

Pored Miele profila napitaka (Miele profil) možete da kreirate individualne profile kako biste udovoljili ukusu i naklonosti prema kafi različitih korisnika.

Za svaki profil možete individualno da podesite količine napitaka i parametre za sve napitke.

Naziv aktuelnog profila prikazuje se gore levo na displeju.

Pravljenje profila

- Dodirnite senzorski taster  i odaberite Profili. Potvrdite sa OK.

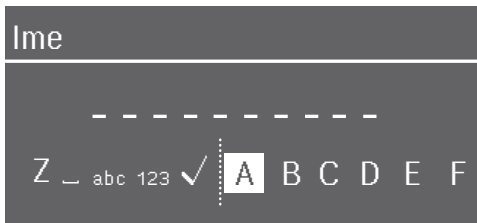
Meni Profili se otvara.


- Odaberite Pravljenje profila.

Na displeju se otvara editor.

Unos imena


Slova i brojeve unesite preko tastera sa strelicama \wedge i \vee . Takođe možete da birate velika i mala slova.



- Za unos nekog znaka označite znak i potvrdite odabir pomoću OK.
 - Radi brisanja nekog znaka dodirnite senzorski taster .
 - Ime ćete memorisati tako što ćete odabrati kukicu \checkmark i potvrditi sa OK.
- Unesite naziv profila.

Savet: Birajte kratke, upečatljive nazive. Profil je napravljen.

Pripremanje napitaka iz profila

- Dodirnite senzorski taster  i odaberite Profili. Potvrdite sa OK.
- Odaberite željeni profil.
- Odaberite željeni napitak.

Pripremanje napitka se pokreće.

Promena napitaka jednog profila

Kada u nekom profilu menjate parametre napitka, u tom slučaju podešavanja važe samo za aktivan profil. To ne utiče na podešavanja za napitke u drugim profilima.

- Odaberite željeni profil.

Naziv odabranog profila se prikazuje gore levo na displeju.

Sada možete individualno da promenite napitke.

Obrada profila

Ako ste već kreirali najmanje jedan profil, profile u meniju Profili možete da preimenujete, brišete ili podesite promenu profila.

- Odaberite Obraditi i potvrdite sa OK.

Sada možete da uređujete odabrani profil.

Podešavanje promene profila

Možete da birate jednu od sledećih opcija:

- **Ručno:** Odabrani profil ostaje onoliko dugo aktivan dok ne odaberete drugi profil.

Profili

- **Pozivanjem:** Posle svakog pripremanja napitka ponovo se prikazuje Miele profil.
- **Sa uključivanjem:** Prilikom svakog uključivanja aparata za kafu prikazuje se Miele profil, bez obzira koji profil je odabran pre poslednjeg isključivanja.
- Odaberite Promena profila i potvrdite sa *OK*.
- Odaberite željenu opciju i potvrdite je sa *OK*.

Promena naziva

Ovo biranje je moguće samo ukoliko je osim Miele profila već napravljen neki profil.

- Odaberite Promena imena i potvrdite sa *OK*.
- Izmenite naziv po želji (vidi takođe i odeljak „Podešavanje profila“).

Brisanje profila


Ovo biranje je moguće samo ukoliko je osim Miele-standardnog profila već napravljen neki profil.

- Odaberite Brisanje profila i potvrdite sa *OK*.
- Odaberite profil koji želite da izbrisate.
- Odaberite Da i potvrdite sa *OK*.

Profil se briše.

Uz pomoć funkcije MobileStart možete da pokrenete npr. pripremanje napitaka preko aplikacije Miele@mobile.

Funkciju MobileStart možete da koristite samo ako je za Vaš aparat za kafu podešen Miele@home.

 Postoji opasnost od opekotina i vruće pare na ispusnim otvorima. Ukoliko prilikom rada bez nadzora počnu da izlaze tečnosti i para iz uređaja, treća lica mogu zadobiti opekotine ukoliko ispod centralnog dispensera drže delove tela ili dodirnu vruće delove aparata.

Uverite se da prilikom puštanja uređaja u rad bez nadzora ne budu ugrožene osobe, posebno deca.


Mleko u posudi za mleko se ne hladi. Kada hoćete da pokrenete pripremanje napitka sa mlekom putem aplikacije, vodite računa da mleko bude dovoljno hladno (< 10°C).

Kada se aparatom za kafu rukuje neposredno, nije moguće upravljanje putem aplikacije. Upravljanje na uređaju ima prioritet.


Za daljinsko pokretanje pripremanja napitaka mora da se aktivira Mobile Start. Vodite računa da aparat za kafu bude spreman za rad, npr. da rezervoar za vodu bude dovoljno napunjen. Ispod centralnog dispensera postavite dovoljno veliku, praznu posudu.


Ako pripremate napitak pomoću funkcije MobileStart, zvučnim i optičkim signalima bićete obavešteni o točenju napitaka. Zvučne signale upozorenja ne možete da menjate ili isključite.

Uključivanje i isključivanje funkcije MobileStart

Ako želite da koristite MobileStart , mora da bude uključena opcija .

Prikazuje se meni napitaka.



■ Dodirnite senzorski taster .

Senzorski taster  svetli. Sada možete da pokrenete pripremanje napitka putem aplikacije. Obratite pažnju na uvodnu napomenu.

Podešavanja

Prikaz i promena Podešavanja


Prikazuje se meni napitaka.

- Dodirnite senzorski taster .
- Odaberite Podešavanja  i dodirnite OK.
- Odaberite tačku menija koja treba da se prikaže ili promeni.
- Potvrdite sa OK.
- Promenite podešavanje po želji i potvrdite sa OK.

Pojedina podešavanja, koja ćete naći u meniju Podešavanja, opisana su u posebnim poglavljima uputstva.

Jezik

Možete da odaberete svoj jezik i eventualno svoju lokaciju za sve tekstove na displeju.

Savet: Ukoliko ste slučajno podesili pogrešan jezik, „Jezik“ ćete ponovo naći pomoću simbola .

Tajmer: isključivanje nakon

Ukoliko se ne dodirne nijedan taster ili se ne pripremi nijedan napitak, aparat za kafu se isključuje nakon 20 minuta, da bi se uštedela energija.

Ovo zadato podešavanje možete izmeniti (podesivo između 20 minuta i 9 sati).

TeaTimer

Kada pripremate vodu za čaj, možete da pokrenete sat za kratkotrajni vremenski interval pomoću TeaTimer-a (vidi poglavlje „Priprema napitaka“, odeljak „TeaTimer“).

Jačina zvuka

Možete podesiti jačinu zvučnih signala i zvuka tastera (segment sa crticama).

Osvetljenost displeja

Možete da podesite osvetljenost displeja (segment sa crticama).

Osvetljenje

Intenzitet osvetljenja možete da promenite kada je aparat za kafu uključen ili isključen.

Osim toga za isključen uređaj možete da odredite, posle kog vremenskog intervala treba da se isključi osvetljenje (može da se podesi između 15 minuta i 9 sati).

Info (Prikaz informacija)

Možete da vidite prikaz broja pripremljenih napitaka i broj još mogućih priprema napitaka do programa za održavanje.

Nadmorska visina

Kada se aparat za kafu postavlja na velikoj nadmorskoj visini, voda ključa već na nižim temperaturama zbog niskog vazdušnog pritiska. Možete da podesite lokalnu visinu kako biste optimalno prilagodili temperaturu pripremanja napitaka.

Performance režim rada

Možete da odaberete odgovarajući Performance-režim rada za Vaš način upotrebe. Fabrički je podešeno Eco-mod.

Eco-mod

Eco-režim rada je režim rada za uštedu energije. Tek kada se pokrene pripremanje napitaka, sistem se zagreva.

Režim rada za baristu

Ovaj Performance-režim rada je optimalan za perfektan užitak u kafi. Napitke od kafe možete da pripremite bez vremena čekanja, jer aparat za kafu ostaje zagrejan na temperaturu kivanja. Potrošnja energije je veća nego kod Eco-režima rada.

Režim rada za mleko

Režim rada Performance je optimalan za pripremanje mleka. Napitke sa mlekom možete da pripremite znatno brže. Potrošnja energije je veća nego kod Eco- i Barista- režima rada.

Režim rada za zabavu

Režim rada Performance je napravljen za **retko**, intenzivno korišćenje aparata za kafu, npr. za porodične proslave.

Temeljno očistite aparat za kafu posle intenzivne upotrebe, posebno cevi za mleko. Po potrebi morate da pokrenete odstranjivanje kamenca iz aparata za kafu i odmašćivanje jedinice za kivanje.

Obratite pažnju na sledeće napomene u vezi režima rada za zabavu:

- Cevi se ispiraju znatno manje ili se ne ispiraju.
- Informacije o statusu održavanja ili potrebni zahtevi za održavanje se potiskuju i odlažu do sledećeg uključivanja.

- Tajmer Isključenje nakon se deaktivira. Aparat za kafu se isključuje 6 sati nakon poslednjeg dodirivanja tastera.
- Osvetljenje šolja je neprestano uključeno sa maksimalnim intenzitetom dokle god je uključen aparat za kafu.

Tvrdoća vode

Podesite automat za kafu prema tvrdoći vode koja se koristi kako bi uređaj besprekorno funkcionisao i kako ne bi došlo do oštećenja.

Nadležno preduzeće za vodosnabdevanje može da Vam da informaciju o tvrdoći vode za piće u lokalnom vodovodu.

Ako koristite flaširanu vodu za piće, npr. mineralnu vodu, izvršite podešavanje uređaja u skladu sa sadržajem kalcijuma. Sadržaj kalcijuma je naveden na etiketi flaše u mg/l Ca^{2+} ili ppm (mg Ca^{2+} /l).

Koristite vodu za piće bez dodatka ugljene kiseline.

Fabrički je prethodno podešen stepen tvrdoće 21°dH.

Podešavanja

Tvrdoća vode		Sadržaj kalcijuma mg/l Ca ²⁺ ili ppm (mg Ca ²⁺ /l)	Podešavanje
°dH	mmol/l		
1	0,2	7	1
2	0,4	14	2
3	0,5	21	3
4	0,7	29	4
5	0,9	36	5
6	1,1	43	6
7	1,3	50	7
8	1,4	57	8
9	1,6	64	9
10	1,8	71	10
11	2,0	79	11
12	2,1	86	12
13	2,3	93	13
14	2,5	100	14
15	2,7	107	15
16	2,9	114	16
17	3,0	121	17
18	3,2	129	18
19	3,4	136	19
20	3,6	143	20
21	3,8	150	21
22	3,9	157	22
23	4,1	164	23
24	4,3	171	24
25	4,5	179	25
26	4,6	186	26
27	4,8	193	27
28	5,0	200	28
29	5,2	207	29

Tvrdoća vode		Sadržaj kalcijuma mg/l Ca ²⁺ ili ppm (mg Ca ²⁺ /l)	Podešavanje
°dH	mmol/l		
30	5,4	214	30
31	5,5	221	31
32	5,7	229	32
33	5,9	236	33
34	6,1	243	34
35	6,3	250	35
36	6,4	257	36
37–45	6,6–8,0	258–321	37–45
46–60	8,2–10,7	322–429	46–60
61–70	10,9–12,5	430–500	61–70

Savet: Ukoliko je tvrdoća vode >21 °dH (3,8 mmol/l), preporučujemo da umesto toga koristite flaširanu vodu za piće (< 150 mg/l Ca²⁺). Na taj način Vaš aparat za kafu treba ređe čistiti od kamenca i čuva se životna sredina jer se manje koristi sredstvo za odstranjivanje kamenca.

Blokada uključivanja

Ovaj aparat za kafu možete da blokirate kako ne bi mogle da ga koriste osobe kojima to nije dozvoljeno, npr. deca.

Privremeno deaktiviranje blokade uključivanja uređaja

- Dodirnite OK 6 sekundi.

Sa sledećim isključivanjem aparat za kafu se ponovo blokira.

Miele@home

Sledeće stavke se prikazuju pod Miele@home:

- **Podesiti:** Ova opcija se prikazuje samo ako aparat za kafu dosad nije bio povezan na WLAN mrežu ili se resetovala konfiguracija mreže.
- **Deaktivirati*/Aktivirati*:** Podešavanja za WLAN mrežu ostaju sačuvana, ali umrežavanje se uključuje ili isključuje.
- **Status veze*:** Prikazuju se informacije o WLAN vezi. Simboli pokazuju jačinu veze.
- **Ponovo podesiti*:** Podešavanja za aktuelnu WLAN mrežu se resetuju. WLAN veza se ponovo konfigurira.
- **Vratiti fabrička podešavanja*:** WLAN mreža se isključuje i podešavanja za aktuelnu WLAN mrežu se resetuju.

Resetujte konfiguraciju mreže kada aparat za kafu budete odlagali, prodavali ili kada budete upotrebljavali već korišćeni aparat za kafu. Samo tako ćete biti sigurni da ste uklonili sve lične podatke i da prethodni vlasnik neće moći više da ima pristup aparatu za kafu.

* Ova tačka menija se pojavljuje kad je podešen Miele@home i kada je aparat za kafu eventualno povezan sa WLAN mrežom.

Daljinsko upravljanje

Daljinsko upravljanje se prikazuje ako je aparat za kafu povezan sa WLAN mrežom.

U Miele aplikaciji možete da menjate npr. podešavanja aparata za kafu ako je uključeno daljinsko upravljanje. Da bi se pokrenulo pripremanje napitaka putem aplikacije, mora da bude uključen i MobileStart.

Daljinsko upravljanje je fabrički uključeno.

RemoteUpdate

Stavka menija „RemoteUpdate“ se prikazuje i može da se odabere samo ako su ispunjeni uslovi za korišćenje Miele@home.

Preko funkcije RemoteUpdate može da se ažurira softver Vašeg aparata za kafu. Ukoliko je dostupno ažuriranje za Vaš aparat za kafu, Vaš aparat ga automatski preuzima. Instalacija nadogradnje se ne vrši automatski već morate ručno da je pokrenete.

Ukoliko ne instalirate ažuriranje, Vaše aparate za kafu možete da koristite na uobičajen način. Firma Miele ipak preporučuje da ažurirate podatke.

Uključivanje/isključivanje

Fabrički je uključena funkcija RemoteUpdate. Dostupno ažuriranje se automatski preuzima i morate ručno da ga pokrenete.

Isključite funkciju RemoteUpdate ako želite da se ažuriranje ne preuzima automatski.

Postupak RemoteUpdate-a

Informacije o sadržaju i obimu ažuriranja možete naći u Miele aplikaciji.

Podešavanja

Ako je dostupno ažuriranje, na displeju Vašeg aparata za kafu se prikaže obaveštenje.

Ažuriranje možete odmah da instalirate ili da odložite instalaciju za kasnije. Upit će uslediti kada sledeći put uključite aparat za kafu.

Ako ne želite da instalirate nadogradnju, isključite RemoteUpdate.

Ažuriranje traje nekoliko minuta.

Prilikom RemoteUpdate-a obratite pažnju na sledeće:

- Dok ne dobijete poruku, ažuriranje nije na raspolaganju.
- Instalirano ažuriranje ne može da se poništi.
- Ne isključujte aparat za kafu tokom ažuriranja. U protivnom će se ažuriranje prekinuti i neće biti instalirano.
- Neka ažuriranja softvera može da vrši samo Miele servis.

Verzija softvera

Tačka menija „Verzija softvera“ je namenjena za Miele servisnu službu. Ove informacije Vam nisu potrebne za privatnu upotrebu.

Prodajno mesto (Demo program)

Ova funkcija Vam nije potrebna za privatnu upotrebu.

Pomoću funkcije Prodajno mesto | Demo program aparat za kafu može da se prezentuje u prodavnici ili u izložbenim pro-

storijama. Uređaj je pri tom osvetljen, ali nije moguće pripremanje napitaka ili vršenje programa održavanja.

Možete da aktivirate demo program bez sprovođenja prvog puštanja u rad. Uključite i ponovo isključite aparat za kafu. Neposredno nakon toga dodirnite taster \leftarrow u trajanju od 5 sekundi. Demo program je aktiviran.

Fabrička podešavanja

Podešavanja aparata za kafu možete da vratite na stanje prilikom isporuke (Fabrička podešavanja).

Sledeće se **ne** resetuje:

- Broj točenih napitaka i status uređaja (točenja do čišćenja uređaja od kamenca, ... odmaščivanja jedinice za kuvanje)
- Jezik
- Profili i pripadajući napici
- Miele@home



Ugrožavanje zdravlja usled nedovoljnog čišćenja.

Usled toplote i vlage u unutrašnjosti aparata za kafu mogu da se ubuđaju ostaci kafe i/ili prokisnu ostaci mleka i time ugroze zdravlje.

Temeljno i redovno čistite aparat za kafu.

Pregled intervala čišćenja

Preporučeni interval čišćenja	Šta moram da čistim/održavam?
svakodnevno (na kraju dana)	Rezervoar za vodu
	Posuda za talog od kafe
	Posuda i rešetka za ceđenje
	Posuda za mleko
	Šipka za mleko
1 x nedeljno (češće kada je jako zaprljano)	Centralni dispencer
	Ventil za ispiranje i spojne delove cevi za mleko (sa četkom za čišćenje)
	Jedinica za kuvanje
	Unutrašnjost (ispod jedinice za kuvanje)
	Kućište (posebno važno odmah posle uklanjanja kamenca)
1 x mesečno	Posuda za kafu u zrnju i otvor za mlevenu kafu
	Filter rezervoara za vodu
	Mlaznica za paru (sa četkom za čišćenje)
prema zahtevu	Odmašćivanje jedinice za kuvanje (1 tableta za čišćenje)
	Uklanjanje kamenca iz uređaja (1 tableta za uklanjanje kamenca)


Čišćenje i održavanje

Ručno ili čišćenje u mašini za pranje sudova

Jedinica za kuvanje **nije** pogodna za pranje u mašini za pranje sudova. Jedinicu za kuvanje čistite isključivo ručno toplom vodom **bez sredstva za čišćenje**.

Sledeće delove bi trebalo čistiti isključivo **ručno**:

- Pokrivka od plemenitog čelika centralnog dispenzera
- Jedinica za kuvanje
- Poklopac posude za vodu
- Poklopac posude za kafu u zrnu
- Donja ploča

 Opasnost od oštećenja usled previsoke temperature u mašini za pranje sudova.


Pranjem u mašini za pranje sudova na više od 55 °C delovi uređaja mogu da postanu neupotrebljivi tj. mogu da se deformišu.

Za delove koji su pogodni za pranje u mašini za pranje sudova odaberite isključivo programe za pranje sa maksimalnom temperaturom od 55 °C.

U kontaktu sa prirodnim bojama, koje se npr. nalaze u šargarepama, paradajzu i kečapu plastični delovi u mašini za pranje sudova mogu da promene boju. Ova promena boje ne utiče na stabilnost delova.

Sledeći delovi su **pogodni za pranje u mašini**:

- Posuda za ceđenje i poklopac
- Rešetka za ceđenje
- Posuda za talog od kafe
- Rezervoar za vodu
- Centralni dispencer (bez pokrivke od plemenitog čelika)
- Cev za mleko sa ventilom za ispiranje
- Šipka za mleko
- Posuda za mleko sa poklopcem (sadržano u zavisnosti od modela)

 Opasnost od opekotina i vruće pare zbog vrućih delova uređaja ili vrućih tečnosti.

Usled rada delovi uređaja mogu da budu veoma vrući. Ukoliko se dodirnu vrući delovi uređaja, mogu da nastanu opekotine. Tečnosti koje izlaze iz aparata i para su veoma vruće i mogu da prouzrokuju opekotine.

Ne stavljajte delove tela ispod ispunjenih otvora, kad iz njih izlaze vruće tečnosti ili para.

Pre čišćenja uređaja sačekajte da se aparat za kafu ohladi.

Imajte i na umu da bi voda u tacni za ceđenje mogla biti veoma vruća.

 Oštećenja usled prodora vlage.

Para iz uređaja za čišćenje uz pomoć pare može da dospe do delova koji su pod naponom i da izazove kratki spoj.

Za čišćenje aparata za kafu ne koristite uređaj za čišćenje pomoću pare.

Veoma je važno da uređaj bude redovno očišćen, jer bi na ostacima kafe mogla brzo da se stvori buđ. Ostaci mleka mogu da prokisnu i zapuše cevi za mleko.

Neadekvatna sredstva za čišćenje

Sve površine mogu da se oboje ili promene ukoliko dođu u dodir sa neodgovarajućim sredstvima za čišćenje. Sve površine su osetljive na grebanje.

Odmah uklonite ostatke sredstva za čišćenje. Vodite računa da odmah obrišete površine koje su eventualno isprskane prilikom uklanjanja kamenca.

Kako ne biste oštetili površine, izbegavajte prilikom čišćenja sledeće:

- sredstva za čišćenje, koja sadrže sodu, amonijak, kiselinu ili hlor
- sredstva za čišćenje, koja sadrže rastvarače
- sredstva za čišćenje koja rastvaraju kamenac (nepogodna za čišćenje kućišta)
- sredstva za čišćenje plemenitog čelika
- sredstva za čišćenje mašine za pranje sudova (nepogodna za čišćenje kućišta)
- sredstva za čišćenje stakla
- sredstva za čišćenje staklokeramičkih ploča za kuvanje
- sredstva za čišćenje rerne
- abrazivna sredstva, kao što su prašak i krem za ribanje i kamen za čišćenje
- abrazivne, tvrde sunđeri, kao npr. sunđere za pranje lonaca, četke ili korišćene sunđere koji još sadrže ostatke abrazivnih sredstava za čišćenje

Čišćenje i održavanje

- magične sundere
- oštre metalne strugače
- čeličnu vunu ili spirale od plemenitog čelika

Tacna za ceđenje i posuda za talog od kafe

Tacnu za ceđenje i posudu za talog od kafe čistite **svakodnevno** da biste sprečili stvaranje neprijatnih mirisa i buđi.

Posuda za talog od kafe se nalazi u tacni za ceđenje. U posudi za talog od kafe uglavnom ima i malo vode od ispiranja.

Na displeju aparata za kafu se pojavljuje poruka da su posuda za ceđenje ili/i posuda za talog od kafe pune i da morate da ih ispraznite. Ispraznite tada posudu za ceđenje i posudu za talog od kafe.

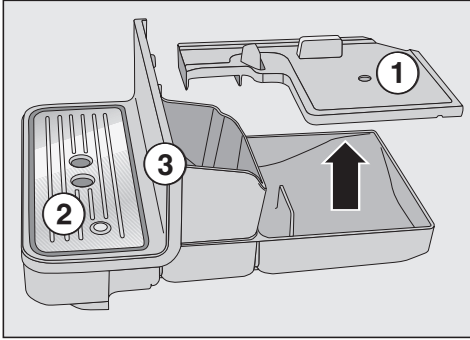


Opasnost od opekotina!

Ukoliko je aparat za kafu upravo ispran, sačekajte neko vreme pre nego što izvadite posudu za ceđenje iz uređaja. Voda za ispiranje još curi.

Izvadite tacnu za ceđenje i posudu za talog od kafe dok je aparat za kafu uključen. U suprotnom se na displeju prikazuje poruka Ispraznite posudu za ceđenje i posudu za talog od kafe i postavite ih iako tacna za ceđenje i/ili posuda za talog od kafe još nisu maksimalno napunjene.

- Gurnite centralni dispenser skroz na gore.



- Tacnu za ceđenje pažljivo izvucite iz aparata za kafu. Skinite poklopac ①.
- Ispraznite tacnu za ceđenje i posudu za talog od kafe.
- Skinite rešetku za ceđenje ② i donju ploču ③.
- Očistite sve delove.

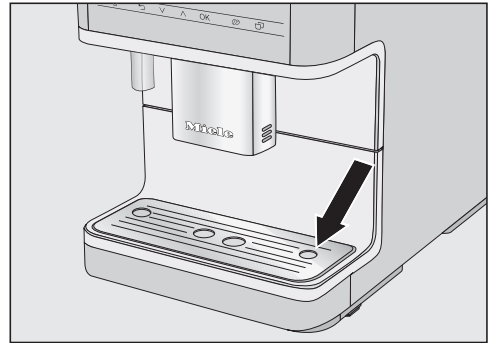
Donju ploču čistite isključivo ručno, toplom vodom u koju ćete dodati malo deterdženta za pranje sudova. Svi ostali delovi su pogodni za pranje u mašini za pranje sudova.

- Očistite unutrašnji deo uređaja ispod tacne za ceđenje.
- Ponovo sastavite sve delove i ubacite posudu za ceđenje u aparat za kafu.

Vodite računa da tacnu za ceđenje gurnete u uređaj do graničnika.

Čišćenje rešetke za ceđenje

- Izvadite rešetku za ceđenje.
- Rešetku za ceđenje operite u mašini za pranje sudova ili ručno, toplom vodom sa malo deterdženta za pranje sudova.
- Obrišite rešetku za ceđenje.



- Vratite rešetku za ceđenje. Vodite računa da pravilno postavite rešetku za ceđenje (vidi sliku).

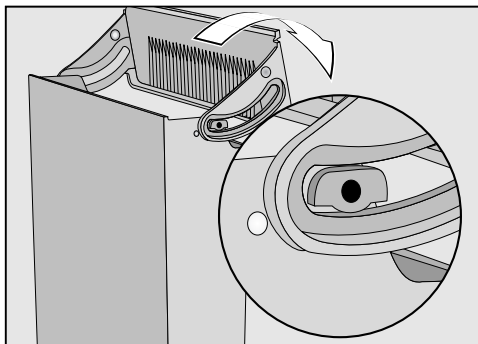
Rezervoar za vodu

Poklopac rezervoara za vodu čistite isključivo **ručno**, toplom vodom sa malo deterdženta za pranje sudova.

Očistite rezervoar za vodu svakog dana. Rezervoar za vodu možete jednom nedeljno da perete u mašini za pranje sudova.

- Pritisnite oznaku na poklopcu rezervoara za vodu.
- Izvucite rezervoar za vodu držeći ga za poklopac i povlačeći ga nagore.

Čišćenje i održavanje



- Uklonite poklopac sa rezervoara za vodu i ručno ga očistite.
- Rezervoar za vodu operite u mašini za pranje sudova ili ručno, toplom vodom sa malo deterdženta za pranje sudova. Obrišite rezervoar za vodu.
- Pažljivo očistite i obrišite površinu za postavljanje na aparatu za kafu, a pre svega udubljenja.
- Ponovo postavite rezervoar za vodu.

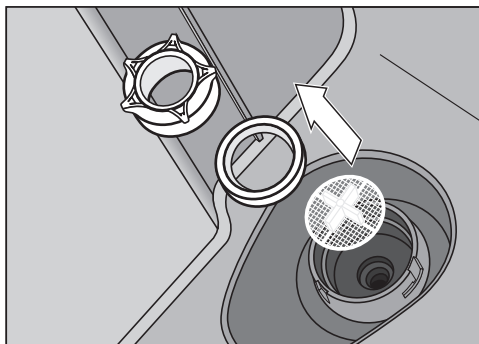
Vodite računa o tome da ventil, donja površina rezervoara za vodu i površina za postavljanje na aparatu za kafu budu čisti. Samo tako ćete moći pravilno da postavite posudu za vodu.

Vađenje i čišćenje filtera rezervoara za vodu

Filter rezervoara za vodu očistite jednom nedeljno.

Ovaj filter se nalazi ispod rezervoara za vodu.

- Izvadite rezervoar za vodu.



- Odvrtite navojnu kapu. Izvadite zaptivni prsten i filter.
- Pažljivo isperite pojedinačne delove pod mlazom vode.
- Prvo postavite filter rezervoara za vodu (krst nagore) a zatim zaptivni prsten. Sada zavrtnite navojnu kapu.
- Postavite rezervoar za vodu.

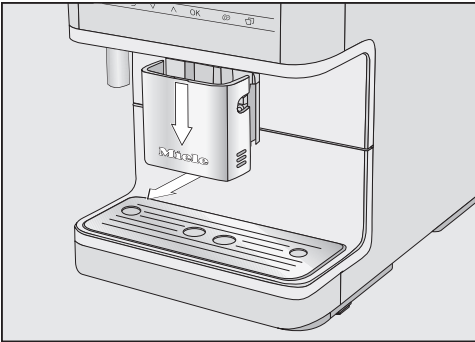
Rastavljanje i čišćenje centralnog dispenzera

Poklopac centralnog dispenzera od nerđajućeg čelika čistite **isključivo** ručno, toplom vodom sa malo deterdženta za pranje sudova.

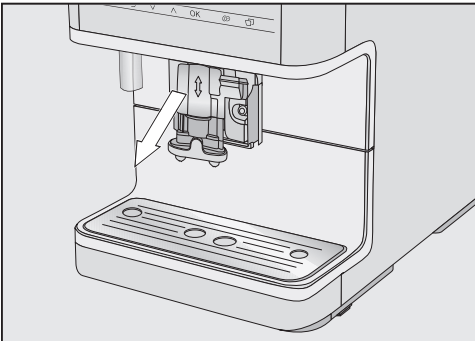
Svi ostali delovi su pogodni za pranje u mašini za pranje sudova.

Čišćenje i održavanje

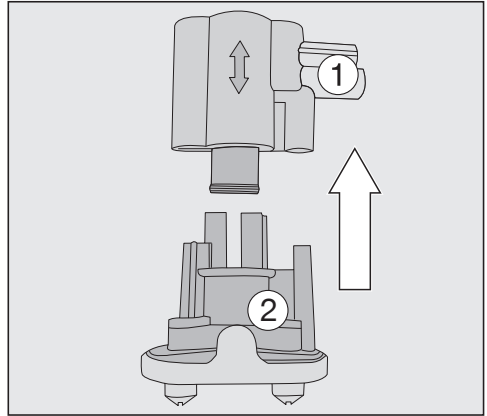
- Koristite isporučenu četku za čišćenje za teško pristupačna mesta, npr. u jedinici za točenje.
- Tvrdokornu prljavštinu ćete lakše ukloniti ukoliko pojedinačne delove preko noći potopite u vodu sa malo deterdženta za pranje sudova. Zatim isperite sve delove pod mlazom vode.



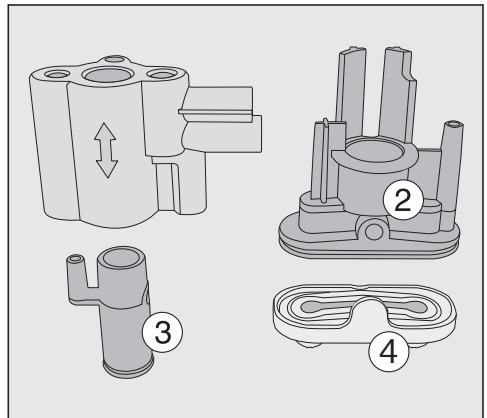
- Gurnite centralni dispenser skroz nadole i skinite poklopac od nerđajućeg čelika povlačeći ga prema napred.



- Skinite jedinicu za točenje povlačeći je ka napred.

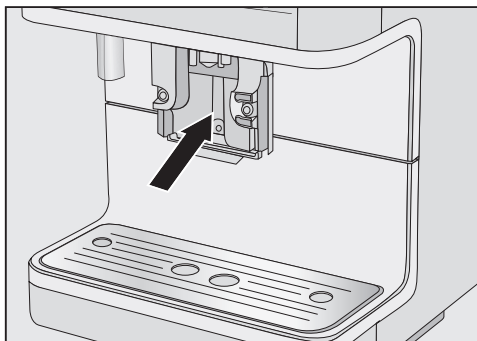


- Izvucite gornji silikonski deo sa prihvatom za cev za mleko ①.



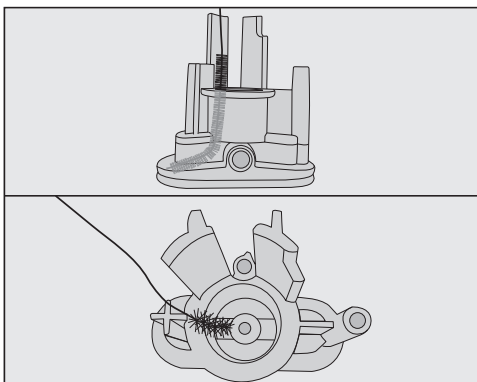
- U sivom silikonskom delu se nalazi crni deo u obliku cilindra ②. Izvadite crni deo napolje.
- Odvojite mlaznice ③.
- Pažljivo očistite sve delove.

Čišćenje i održavanje



- Vlažnom suđerastom krpom ođistite površinu centralnog dispenzera.

Za efikasno otklanjanje naslaga od kafe jednom mesečno čistite cevi za kafu pomoću četke za čišćenje.



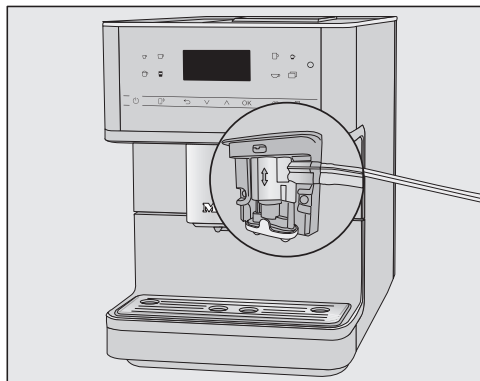
- U tu svrhu blago savijte četku za čišćenje i ođistite oba odvoda odozgo i odozdo.

Sastavljanje centralnog dispenzera

Jedinica za toćenje se lakše sastavlja ako pojedinačne delove prethodno navlažite vodom.

- Sastavite ponovo jedinicu za toćenje. Čvrsto pritisnite mlaznice ③, kako bi jedinica za toćenje čvrsto nalegla u žleb.

- Gurnite izlaznu jedinicu u centralni izlazni otvor.
- Postavite ponovo poklopac od nerđajućeg čelika i po potrebi ubacite cev za mleko.

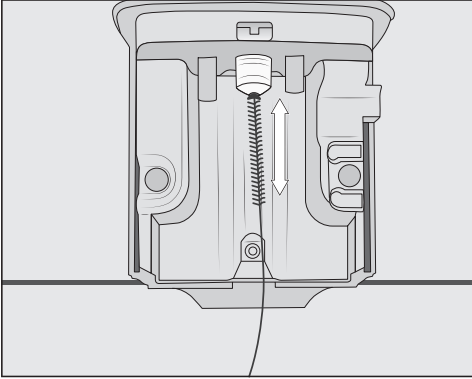


Savet: „Šav“ na cevi za mleko na centralnom dispenzeru će Vam olakšati sastavljanje.

Čišćenje mlaznice za paru

Mlaznicu za paru čistite jednom mesečno.

- Gurnite centralni dispenzer skroz nadole i skinite poklopac od nerđajućeg čelika povlačeći ga prema napred.
- Skinite jedinicu za toćenje povlačeći je ka napred.



Gurnite četku za čišćenje maksimalno 1 cm u mlaznicu za paru.

- Četkom očistite mlaznicu za paru.
- Gurnite jedinicu za točenje ponovo u centralni dispencer i stavite poklopac od plemenitog čelika.

Čišćenje cevi za mleko i ventila za ispiranje

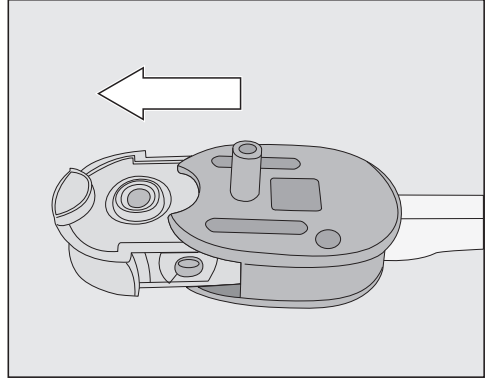
Opasnost od oštećenja usled nepravilnog čišćenja.

Silikonski čep se šiljatim predmetima, npr. čak i četkom za čišćenje može oštetiti i postati nefunkcionalan.

Za čišćenje **ne** koristiti šiljate predmete, kao što je npr. igla.

Silikonski čep čistite isključivo pod mlazom vode i/ili u mašini za pranje posuđa. **Ni u kom slučaju** ne koristiti isporučenu četku za čišćenje.

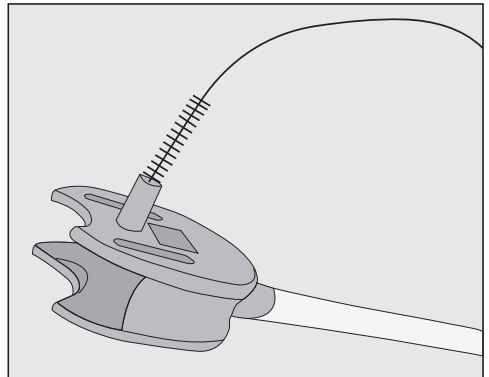
Ventil za čišćenje i crevo za mleko čistite jednom nedeljno.



- Izvucite silikonski čep iz kućišta ventila za ispiranje.
- Isperite silikonski čep pod mlazom vode, pre nego što deo stavite u mašinu za pranje posuđa.

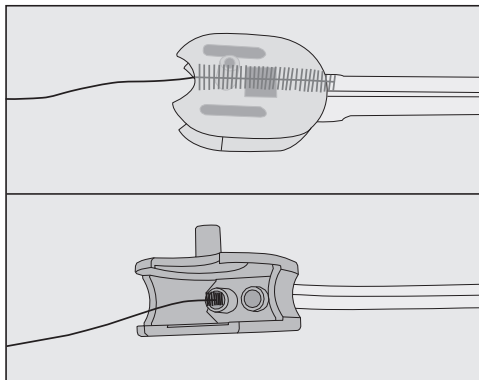
Opasnost od oštećenja silikonskog čepa

Pre nego što čistite kućište ventila za ispiranje četkom za čišćenje ili sl., obavezno uklonite silikonski čep.

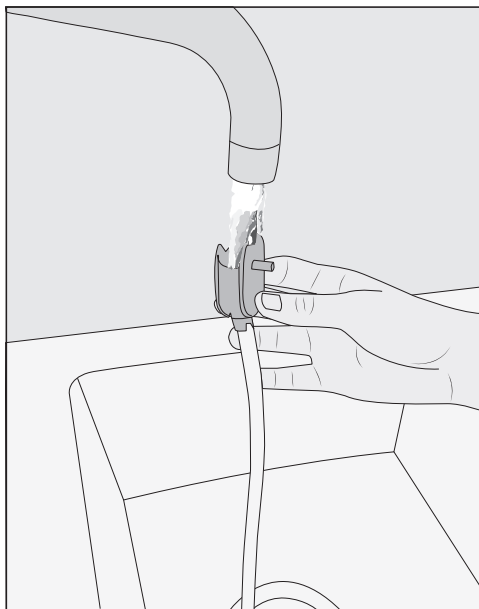


- Radi uklanjanja ostataka mleka očistite kućište ventila za ispiranje pod mlazom vode pomoću četke za ispiranje.

Čišćenje i održavanje



- Takođe očistite i priključke za creva u kućištu ventila za ispiranje: u tu svrhu umetnite četku za čišćenje u oba otvora i pomerajte četku napred i nazad.



- Isperite cev za mleko i kućište ventila za ispiranje pod mlazom vode.
- Očistite sve delove u mašini za pranje posuđa.

Savet: Alternativno, pojedinačne delove možete natopiti u vodi preko noći sa malo deterdženta za pranje sudova. Zatim isperite sve delove pod mlazom vode.

- Ponovo sastavite ventil za ispiranje.

Čišćenje šipke za mleko

Šipku za mleko čistite svakodnevno.

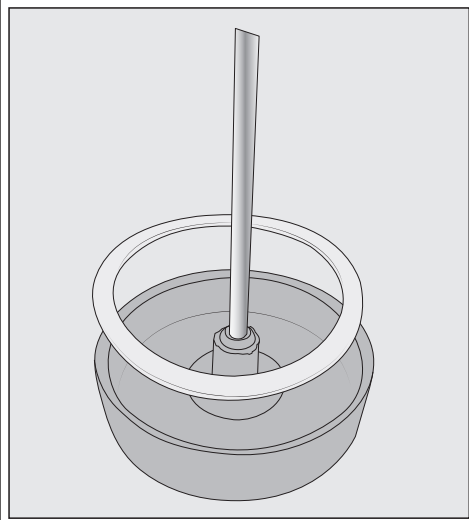
- Isperite šipku za mleko pod mlazom vode.
- Skinite spojni deo sa cevi od plemenitog čelika.
- Pojedinačne delove perite u mašini za pranje sudova.

Savet: Alternativno, pojedinačne delove možete natopiti u vodi preko noći sa malo deterdženta za pranje sudova. Zatim isperite sve delove pod mlazom vode.

Čišćenje posude za mleko

Posudu za mleko svakodnevno perite u mašini za pranje sudova ili ručno, toplom vodom sa malo deterdženta za pranje sudova.

- Odvijte poklopac sa čaše posude za mleko i uklonite cev od plemenitog čelika.
- Ubacite sve delove posude za mleko u mašinu za pranje sudova.



Po potrebi možete da skinete spojni deo i zaptivni prsten iz poklopca posude za mleko. Kada ste skinuli cev od plemenitog čelika, spojni deo može malo da se izgura sa unutrašnje strane poklopca. Pojedinačne delove operite u mašini za pranje sudova.

Posuda za kafu u zrnju i otvor za mlevenu kafu

⚠ Opasnost od povrede na mlin!
Pre čišćenja posude za kafu u zrnju izvucite mrežni utikač kako biste aparat za kafu isključili iz električne mreže.

Zrna kafe sadrže masnoće koje se talože na zidove posude za kafu u zrnju i mogu da spreče kretanje zrna kafe. Zbog toga redovno čistite posudu za kafu u zrnju mekom krpom.

- Otvorite posudu za kafu u zrnju.
- Izvadite postojeća zrna kafe.

- Posudu za kafu u zrnju očistite suvom, mekom krpom.

Sada ponovo možete da napunite posudu za kafu u zrnju.

Po potrebi očistite otvor za mlevenu kafu:

- Otvorite otvor za mlevenu kafu i uklonite postojeće ostatke mlevene kafe.

Savet: Usisivačem usisajte posudu za kafu u zrnju i otvor za mlevenu kafu kako biste uklonili ostatke kafe.

Čišćenje kućišta

Površine mogu da se oboje ili promene ukoliko prljavština duže deluje na njih ili dođu u dodir sa neodgovarajućim sredstvima za čišćenje.

Odmah uklonite nečistoće sa kućišta.

Vodite računa da odmah obrišete površine koje su eventualno isprskane prilikom uklanjanja kamenca.

- Isključite aparat za kafu.
- Očistite prednju stranu uređaja čistom sunderastom krpom, deterdžentom za pranje sudova i toplom vodom. Nakon toga sve osušite mekanom krpom.


Savet: Kućište uređaja možete da očistite i Miele univerzalnom krpom od mikrovlakana.

Otvaranje menija „Održavanje“

U meniju Održavanje ćete pronaći programe za održavanje. Izvršite odgovarajući program održavanja kada se na displeju pojavi zahtev za tim.

Čišćenje i održavanje

Savet: Da ne biste morali često da praznite tacnu za ceđenje i prikupili eventualno prskanje, ispod centralnog dispensera možete postaviti posudu.

- Dodirnite .
- Odaberite Održavanje i potvrdite sa *OK*.


Sada možete da odaberete program za održavanje.

Ispiranje uređaja

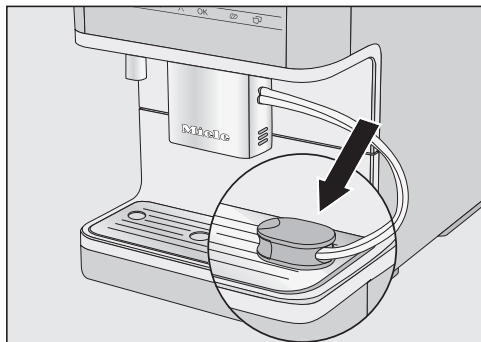
Kada pripremite napitak od kafe, aparat za kafu ispira cevi prilikom isključivanja. Program Ispiranje uređaja možete takođe ručno da pokrenete.

Ispiranje cevi za mleko

Ukoliko duže vreme niste pripremali mleko, isperite cevi za mleko pre prve pripreme napitka.

- Dodirnite .
- Odaberite  Održavanje | Ispiranje cevi za mleko i potvrdite sa *OK*.

Na displeju se pojavljuje poruka Ventil za ispiranje cevi za mleko staviti u pleh za ceđenje.




- Umetnite ventil za ispiranje desno u rešetku za ceđenje i potvrdite sa *OK*.

Vrši se ispiranje cevi za mleko.

Čišćenje cevi za mleko (program za održavanje)

Program održavanja Čišćenje cevi za mleko traje oko 15 minuta.

Za program za održavanje potreban Vam je 1 stik deterdženta za čišćenje za cevi za mleko.

- Dodirnite .
- Odaberite Održavanje | Čišćenje cevi za mleko.

Postupak čišćenja ne može da se prekine. Postupak mora da se sprovede do kraja.

- Potvrdite sa *OK*.

Postupak se pokreće.

- Sledite uputstva na displeju.

Na displeju se pojavljuje Izvadite posudu za vodu. Postavite posudu za vodu sa rastvorom sredstva za čišćenje (vidi uputstvo za upotrebu).

Pripremanje rastvora sredstva za čišćenje

Za optimalno čišćenje preporučujemo upotrebu Miele sredstva za čišćenje cevi za mleko. Sredstvo za čišćenje je specijalno razvijeno za zaparate za kafu firme Miele i sprečava oštećenja uređaja usled nepodobnih sredstava za čišćenje.

Sredstvo za čišćenje cevi za mleko možete nabaviti preko Miele webshop-a, kod Miele servisne službe ili kod Vašeg Miele specijalizovanog prodavca.

- Stavite 1 stik deterdženta za čišćenje cevi za mleko u posudu i dodajte 300 ml mlake vode. Kašikom mešajte rastvor dok se deteržent u prahu potpuno ne rastvori.
- Izvadite i ispraznite rezervoar za vodu.
- Napunite rezervoar za vodu pripremljenim rastvorom za čišćenje. Postavite rezervoar za vodu.
- Sledite dalja uputstva na displeju.
- Kada se na displeju pojavi zahtev, pažljivo isperite rezervoar za vodu čistom vodom. Pazite da u rezervoaru za vodu **ne budu** ostaci sredstva za čišćenje. Napunite vodom rezervoar za vodu.

Postupak čišćenja je završen kada se pojavi meni napitaka.

Odmašćivanje jedinice za kuvanje i čišćenje unutrašnjosti aparata

Brzina kojom jedinica za kuvanje može da se zapani zavisi od sadržaja masnoće u vrsti kafe koju koristite. Jedinicu za kuvanje morate redovno da odmašćujete, kako bi se dobili aromatični napici od kafe i obezbedila besprekorna funkcija aparata za kafu.

Za optimalno čišćenje preporučujemo upotrebu Miele tableta za čišćenje. Tablete za čišćenje za odmašćivanje jedinice za kuvanje napravljene su specijalno za Miele aparate za kafu i sprečavaju oštećenja.

Tablete za čišćenje možete da nabavite u Miele e-shop-u, kod Miele servisa ili kod Vašeg Miele specijalizovanog prodavca.

Program održavanja „Odmašćivanje jedinice za kuvanje“ traje oko 10 minuta.


Potrebna Vam je 1 tableta za čišćenje za program održavanja.

Nakon 200 porcija na displeju će se pojaviti informacija o odmašćivanju jedinice za kuvanje.

- Potvrdite ovu informaciju sa **OK**.

Poruka će se uvek iznova prikazivati sve dok se ne pokrene postupak odmašćivanja jedinice za kuvanje.

Odmašćivanje jedinice za kuvanje

- Dodirnite senzorski taster .
- Odaberite Održavanje | Odmašćivanje jedinice za kuvanje.

Čišćenje i održavanje

Postupak čišćenja ne može da se prekine. Postupak mora da se sprovede do kraja.

- Potvrdite sa OK.

Program za održavanje se pokreće.

- Sledite uputstva na displeju.

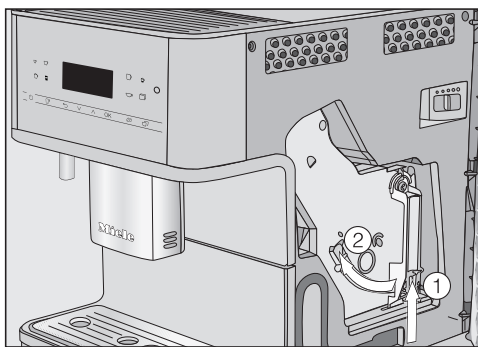
Čišćenje jedinice za kuvanje i unutrašnjosti aparata

Jedinicu za kuvanje čistite isključivo **ručno** toplom vodom **bez sredstva za čišćenje**. Pokretni delovi jedinice za kuvanje su podmazani. Sredstva za čišćenje oštećuju jedinicu za kuvanje.

Za dobar ukus kafe i da biste sprečili stvaranje mikroorganizama, izvadite i očistite jedinicu za kuvanje jednom nedeljno pod mlazom vode.

Na displeju se pojavljuje Ručno isperite jedinicu za pripremu kafe i očistite unutrašnjost.

- Otvorite vrata uređaja.

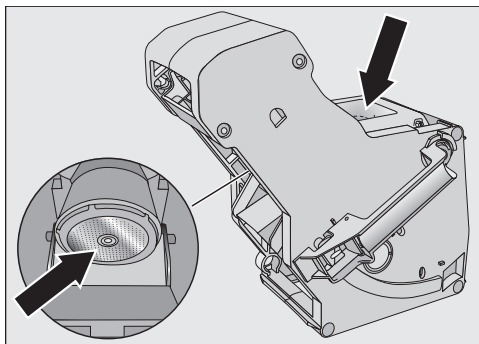


- Držite pritisnut taster na donjem delu ručice jedinice za kuvanje ① i pri tom okrećite ručicu nalevo ②.

- Jedinicu za kuvanje izvucite pažljivo iz aparata za kafu.

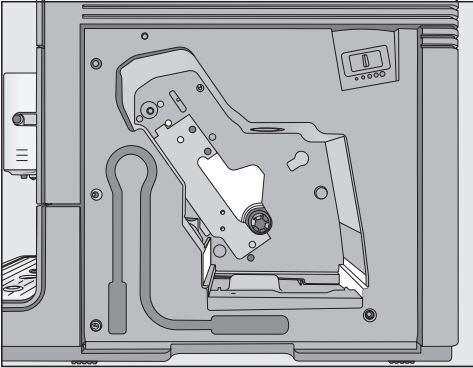
Kada izvadite jedinicu za kuvanje, **ne menjajte** položaj ručice na jedinici za kuvanje.

- Očistite jedinicu za kuvanje **ručno pod mlazom tople vode** bez sredstva za pranje.



- Uklonite ostatke kafe sa filtera jedinice za kuvanje.
- Obrišite levak, kako se mlevena kafa ne bi zalepila u levku prilikom sledećeg pripremanja kafe.

Vodite računa da redovno uklanjate vlažne ostatke mlevene kafe kako biste sprečili stvaranje buđi.

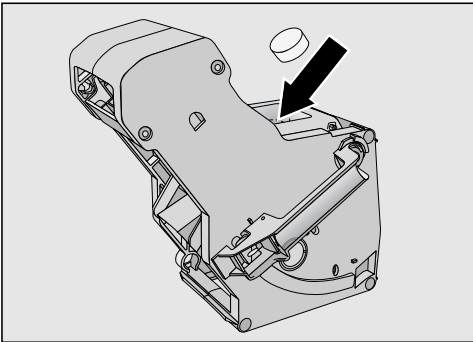


- Očistite unutrašnjost aparata za kafu. Vodite računa da posebno pažljivo očistite oblasti koje su na slici prikazane svetlijom bojom.

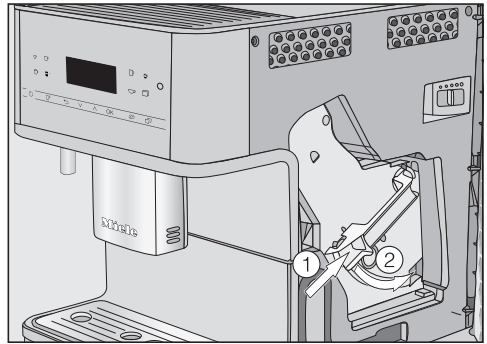
Savet: Suve ostatke mlevene kafe uklonite uz pomoć usisivača.

Stavljanje tablete za čišćenje u jedinicu za kvanje

Na displeju se pojavljuje: Ubacite jedinicu za kvanje sa tabletom. Zatvorite vrata.



- Tablet za čišćenje ubacite gore u jedinicu za kvanje (strelica).
- Jedinicu za kvanje sa tabletom za čišćenje gurnite u aparat za kafu.



- Pritisnite taster dole na ručici jedinice za kvanje ① i okrenite pri tom ručicu nadesno ②.
- Zatvorite vrata uređaja.
- Sledite dalja uputstva na displeju.

Postupak čišćenja je završen kada se pojavi meni napitaka.

Čišćenje i održavanje

Odstranjivanje kamenca iz uređaja

Opasnost od oštećenja usled prskanja rastvora za odstranjivanje kamenca.

Osetljive površine i/ili podovi od prirodnih materijala bi mogli da se oštete.

Odmah obrišete površine koje su eventualno isprskane prilikom odstranjivanja kamenca.

Usled upotrebe se u aparatu stvara puno kamenca. Koliko brzo će se u uređaju stvoriti kamenac zavisi od stepena tvrdoće korišćene vode. Tragovi kamenca moraju redovno da se uklanjaju.

Uređaj Vas vodi kroz postupak odstranjivanja kamenca. Na displeju se pojavljuju različite poruke, npr. od Vas se traži da ispraznite tacnu za ceđenje ili da napunite rezervoar za vodu.

Odstranjivanje kamenca je **obavezno** i traje oko 15 minuta.

Na displeju aparata za kafu će se blagovremeno pojaviti zahtev da pokrenete postupak odstranjivanja kamenca iz uređaja. Na aparatu za kafu se kod pripreme napitka prikazuje preostali broj priprema napitaka do odstranjivanja kamenca.

■ Potvrdite ovu informaciju sa *OK*.

Ako je broj preostalih upotreba 0, aparat za kafu se blokira.

Aparat za kafu možete da isključite ukoliko ne želite da se uklanjanje kamenca vrši u tom trenutku. Napitke možete ponovo da pripremate tek nakon uklanjanja kamenca.

Na displeju se pojavljuje poruka *Odstr. kamenca iz uređaja*.


Postupak čišćenja ne može da se prekine. Postupak mora da se sprovede do kraja.

■ Potvrdite sa *OK*.

Postupak se pokreće.

■ Sledite uputstva na displeju.

Ukoliko je radna temperatura za uklijanjanje kamenca suviše visoka, aparat za kafu se hladi. Tokom faze hlađenja se na displeju ne pokazuje posebna poruka.

Kada se na displeju pojavljuje *Posudu za vodu napunite sredstvom za odstranjivanje kamenca i mlakom vodom do oznake*  i ubacite je u uređaj, postupite na sledeći način.

Pravljenje rastvora za uklanjanje kamenca

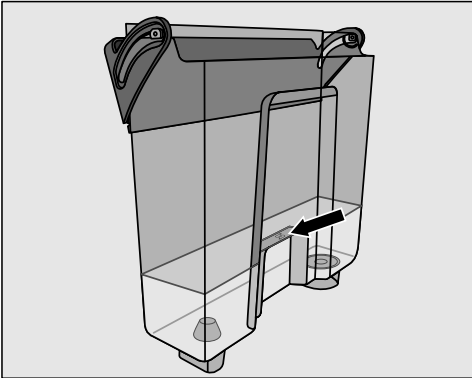
Da bi se postiglo optimalno uklanjanje kamenca, preporučujemo da koristite Miele tablete za odstranjivanje kamenca.

Tablete za odstranjivanje kamenca su razvijene specijalno za Miele aparate za kafu.

Druga sredstva za uklanjanje kamenca, koja osim limunske kiseline sadrže i druge kiseline i/ili koja nisu bez drugih neželjenih sastojaka, kao npr. hlorida, mogu da prouzrokuju oštećenja na proizvodu. Osim toga, ne može da se garantuje za potrebno dejstvo ako se nije poštovala odgovarajuća koncentracija rastvora za čišćenje kamenca.

Tablete za odstranjivanje kamenca možete da nabavite u Miele Webshop-u, kod Miele servisne službe ili kod Vašeg Miele specijalizovanog prodavca.

Za postupak uklanjanja kamenca Vam je potrebna **1** tableta za uklanjanje kamenca.



- U vodu stavite **1** tabletu za odstranjivanje kamenca.
- Rezervoar za vodu napunite mlakom vodom do oznake **S**.

Pazite na odnos mešavine u sredstvu za odstranjivanje kamenca. U posudu za vodu ne sipajte ni manje, ni više vode. Proces uklanjanja kamenca će se u protivnom prekinuti ranije.

Uklanjanje kamenca

- Ponovo postavite rezervoar za vodu.
- Sledite dalja uputstva na displeju.

Kada se na displeju pojavi Posudu za vodu napunite do oznake za odstranjivanje kamenca **S** i postavite je. Zatvorite vrata:

- Pažljivo isperite rezervoar za vodu čistom vodom. Vodite računa da u rezervoaru za vodu **ne bude** ostataka

sredstva za uklanjanje kamenca. Sipajte čistu vodu za piće najmanje do oznake **S**.

Postupak odstranjivanja kamenca je završen kada se pojavi meni napitaka.

Šta treba uraditi ako ...

Većinu smetnji i grešaka, koje mogu da se pojave tokom svakodnevnog rada uređaja, možete da otklonite sami. U mnogim slučajevima ćete uštedeti vreme i novac, jer ne morate da zovete servisnu službu.



Sledeće tabele treba da Vam pomognu da otkrijete uzrok neke smetnje ili greške i da otklonite kvar.


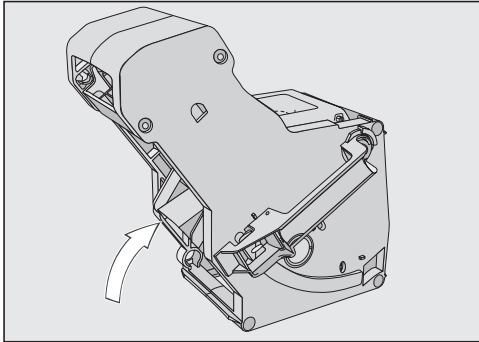

Poruke na displeju

Obaveštenja o grešci moraju da budu potvrđena sa *OK*. To znači da obaveštenje, iako je smetnja uklonjena, može ponovo da se pojavi na displeju.

Sledite zahteve na displeju kako biste otklonili „smetnju“.

Ukoliko se poruka da postoji greška nakon toga ponovo pojavi na displeju, pozovite servisnu službu.

Problem	Uzrok i otklanjanje
F1, F2, F80, F82	Postoji interna greška. ■ Isključite aparat za kafu tasterom za uključivanje/isključivanje  . Sačekajte oko sat vremena pre nego što ponovo uključite uređaj.
F41, F42, F74, F77, F235, F236	Postoji interna greška. ■ Isključite aparat za kafu tasterom za uključivanje/isključivanje  . Sačekajte oko 2 minuta pre nego što ponovo uključite uređaj.
F10, F17	Voda se ne usisava ili je količina vode premala. ■ Izvadite rezervoar za vodu. U rezervoar za vodu sipajte svežu vodu za piće i postavite rezervoar za vodu. ■ Izvadite filter rezervoara za vodu i očistite ga (vidi poglavlje „Čišćenje i održavanje“, odeljak „Vađenje i čišćenje filtera rezervoara za vodu“).

Problem	Uzrok i otklanjanje
<p>F73 ili Proverite jединicu za kuvanje</p>	<p>Jединica za kuvanje ne može da ide u osnovnu poziciju.</p> <ul style="list-style-type: none">■ Isključite aparat za kafu tasterom za uključivanje/isključivanje .■ Izvucite utikač aparata za kafu iz utičnice. Sačekajte dva minuta pre nego što ponovo stavite utikač u utičnicu.■ Izvadite jединicu za kuvanje i operite je pod mlazom vode.  <ul style="list-style-type: none">■ Deo za izbacivanje kafe na jединici za kuvanje gurnite u osnovnu poziciju.■ Ne postavljajte jединicu za kuvanje. Zatvorite vrata uređaja i uključite aparat za kafu tasterom za uključivanje/isključivanje . <p>Jединica za kuvanje se pokreće i ide u osnovni položaj.</p> <ul style="list-style-type: none">■ Kada se pojavi poruka Postavite jединicu za kuvanje ponovo stavite jединicu za kuvanje u uređaj. Zatvorite vrata uređaja.




Šta treba uraditi ako ...

Problem	Uzrok i otklanjanje
Previše mlevene kafe	<p>U otvoru za mlevenu kafu se nalazi previše mlevene kafe.</p> <p>Ukoliko u otvor za mlevenu kafu sipate više od 12 g (2 ravne kašičice) mlevene kafe, jedinica za kuvanje neće moći da je sabije. Mlevena kafa se prazni u posudu za talog od kafe, a na displeju se pojavljuje poruka da postoji greška.</p> <ul style="list-style-type: none">■ Isključite aparat za kafu putem tastera za uključivanje/isključivanje ☹.■ Izvadite jedinicu za kuvanje i očistite je (vidi „Vađenje i ručno čišćenje jedinice za kuvanje“).■ Uklonite mlevenu kafu iz unutrašnjosti aparata za kafu, npr. uz pomoć usisivača.■ U otvor za mlevenu kafu sipajte maksimalno 12 g mlevene kafe. <p>U otvoru za mlevenu kafu se nalazi previše mlevene kafe.</p> <p>Od određenih vrsta kafe se dobija mlevena kafa velike zapremine. Tada su uglavnom podešeni stepen mlevenja – grubo i količina mlevene kafe – maksimalno.</p> <ul style="list-style-type: none">■ Podesite finiji stepen mlevenja.■ Odaberite manu količinu mlevenja kafe. <p>Ukoliko Vam kafa i pored toga nema odgovarajući ukus, npr. ima suviše malo arome, probajte drugu kafu u zrnju.</p>

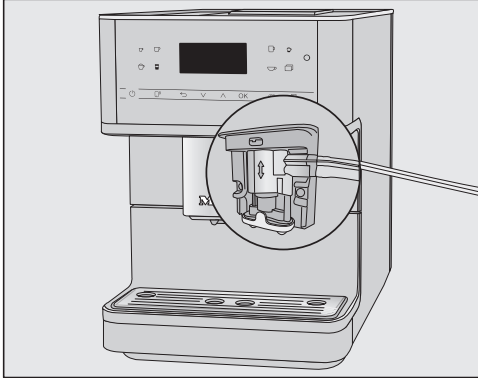
Nezadovoljavajući rezultati kod aparata za kafu

Problem	Uzrok i otklanjanje
Displej ostaje taman kada aparat za kafu uključite pomoću tastera za uključivanje/isključivanje ☹.	Dodirivanje tastera za uključivanje/isključivanje ☹ nije bilo dovoljno. <ul style="list-style-type: none"> ■ Dodirnite udubljenje tastera za uključivanje/isključivanje ☹ najmanje tri sekunde.
	Mrežni utikač nije pravilno utaknut u utičnicu. <ul style="list-style-type: none"> ■ Utaknite mrežni utikač u utičnicu.
	Osigurač u električnoj instalaciji je iskočio zato što su neispravni aparat za kafu, mrežni napon ili neki drugi uređaj. <ul style="list-style-type: none"> ■ Izvucite utikač aparata za kafu iz utičnice. ■ Pozovite kvalifikovanog električara ili servisnu službu.
Nakon uključivanja aparata za kafu nema osvetljenja.	Osvetljenje je isključeno. <ul style="list-style-type: none"> ■ Uključite osvetljenje (vidi poglavlje „Podešavanja“, odeljak „Osvetljenje“).
	Osvetljenje je neispravno. <ul style="list-style-type: none"> ■ Pozovite servisnu službu.
Aparat za kafu se iznenada isključuje.	Isteklo je fabrički podešeno vreme isključivanja (20 minuta) ili vreme isključivanja, koje ste programirali. <ul style="list-style-type: none"> ■ Po potrebi ponovo podesite vreme isključivanja (vidi poglavlje „Podešavanja“, odeljak „Tajmer“).
	Mrežni utikač nije pravilno utaknut u utičnicu. <ul style="list-style-type: none"> ■ Utaknite mrežni utikač u utičnicu.
Senzorski tasteri ne reaguju. Aparatom za kafu ne može više da se upravlja.	Postoji interna greška. <ul style="list-style-type: none"> ■ Prekinite dovod struje tako što ćete izvući utikač aparata za kafu iz utičnice ili isključiti osigurač u kućnoj instalaciji.
Displej nije dobar i ne može da se pročita šta stoji na displeju.	Podešena je premala osvetljenost displeja. <ul style="list-style-type: none"> ■ Promenite ovo podešavanje (vidi „Podešavanja“).

Šta treba uraditi ako ...

Problem	Uzrok i otklanjanje
Napunite posudu za vodu i postavite je se pojavljuje iako je rezervoar za vodu napunjen i na svom mestu.	Rezervoar za vodu nije pravilno postavljen u uređaj. <ul style="list-style-type: none">■ Izvadite rezervoar za vodu i ponovo ga postavite.■ Izvadite filter rezervoara za vodu i očistite ga (vidi poglavlje „Čišćenje i održavanje“, odeljak „Vađenje i čišćenje filtera rezervoara za vodu“).
	Rezervoar za vodu nije pravilno napunjen i postavljen prilikom odstranjivanja kamenca. <ul style="list-style-type: none">■ Napunite rezervoar do oznake za uklanjanje kamenca  i ponovo pokrenite postupak za uklanjanje kamenca.
Nakon uključivanja se pojavljuje Napunite posudu za vodu i postavite je iako je posuda puna i postavljena. Uređaj ne ispira.	Aparat za kafu je pun kamenca. <ul style="list-style-type: none">■ Isključite aparat za kafu tasterom za uključivanje/isključivanje . Sačekajte oko jedan sat.■ Ponovo uključite uređaj. Čim se pojavi Faza zagrevanja, dodirnite senzorski taster  i odaberite Odstranjivanje kamenca iz uređaja.■ Odstranite kamenac iz aparata za kafu.
Nakon uključivanja pojavljuje se obaveštenje Ispraznite posudu za višak vode i kontejner za otpad od kafe, iako su obe posude ispražnjene.	To nije smetnja. Kada su tacna za ceđenje i posuda za talog od kafe ispražnjeni, nakon isključivanja aparata za kafu, interni brojač nije resetovan. Poruka Ispraznite posudu za višak vode i kontejner za otpad od kafe se onda pojavljuje na ekranu, iako tacna za ceđenje i posuda za talog od kafe još nisu maksimalno napunjene.

Šta treba uraditi ako ...

Problem	Uzrok i otklanjanje
<p>Iz centralnog izlaznog otvora ne izlazi ni mleko ni pena od mleka.</p>	<p>Cev za mleko je pogrešno priključena na centralni dispenser.</p>  <p>Šav na cevi za mleko, na centralnom dispenseru i na ventilu za ispiranje će Vam olakšati sastavljanje.</p> <ul style="list-style-type: none"> ■ Proverite da li je cev za mleko pravilno priključena na centralni dispenser. <p>Cev za mleko je zapušena.</p> <ul style="list-style-type: none"> ■ Pažljivo očistite četkom centralni izlazni otvor i cev za mleko.
<p>Iako je tacna za ceđenje ispražnjena, na ekranu se pojavljuje Ispraznite posudu za višak vode i kontejner za otpad od kafe.</p>	<p>To nije greška. Tacna za ceđenje nije zaista uklonjena i/ili je prebrzo ponovo postavljena.</p>
<p>Postavite posudu za višak vode i kontejner za otpad od kafe se pojavljuje, iako su obe posude postavljene.</p>	<p>Posuda za ceđenje nije pravilno postavljena i zbog toga je senzor ne prepoznaje.</p> <ul style="list-style-type: none"> ■ Ispraznite posudu za ceđenje i posudu za talog od kafe. Ponovo sastavite sve delove i ubacite posudu za ceđenje do kraja u aparat za kafu.

Šta treba uraditi ako ...

Problem	Uzrok i otklanjanje
Posuda za talog od kafe je puna, iako su tacna za ceđenje i posuda za talog od kafe ispražnjene nakon svakog zahteva na displeju.	Verovatno je tacna za ceđenje izvađena, bez pražnjenja posude za talog od kafe. Prilikom izvlačenja tacne za ceđenje resetuje se interni brojač za pražnjenje posude za talog od kafe. ■ Kada izvlačite tacnu za ceđenje, uvek ispraznite posudu za talog od kafe.
	Određene vrste kafe u zrnju tokom mlevenja proizvode veoma voluminoznu mlevenu kafu, tako da se presuju veći kolači od taloga („pakovi od kafe“). ■ Po potrebi prilagodite količinu mlevene kafe i stepen mlevenja. ■ Praznite posudu za talog od kafe češće nego što se prikazuje na displeju.
Iako je posuda za kafu u zrnju upravo napunjena, pojavljuje se obaveštenje Napunite posudu za kafu u zrnju.	To nije smetnja. ■ Potvrdite ovu informaciju sa OK.
	U mlin ne upada dovoljno zrna kafe. Da li koristite tamno prženje? Zrna kafe koja su tamno pržena su često uljasta. Ove masnoće mogu da se natalože na zidove posude za kafu u zrnju i da spreče kretanje zrna kafe. ■ Pripremite napitak od kafe i posmatrajte, da li se zrna kafe u posudi za kafu u zrnju pomeraju. ■ Posudu za kafu u zrnju čistite češće, ako upotrebljavate veoma tamno pržena, uljasta zrna kafe. Probajte eventualno drugu vrstu kafe, koja je manje uljasta.
Aparat za kafu se ne ispira prilikom uključivanja.	To nije smetnja. Ukoliko aparat za kafu već ima radnu temperaturu, cevi se ne ispiraju prilikom uključivanja.

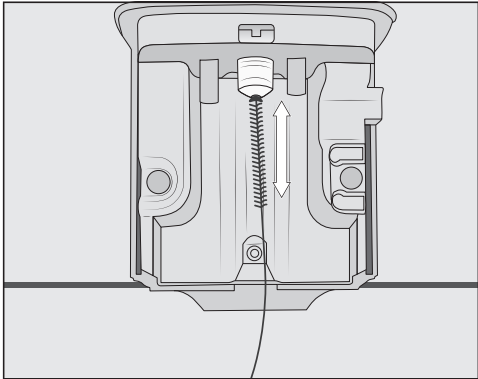
Šta treba uraditi ako ...

Problem	Uzrok i otklanjanje
<p>Priprema napitaka od kafe se ponovo prekida i pojavljuje se poruka Napunite posudu za kafu u zmu.</p>	<p>To nije smetnja. Senzor jedinice za kuvanje ne prepoznaje mlevenu kafu. Od određenih vrsta kafe se prilikom mlevenja dobija mala zapremina mlevene kafe. Tada su uglavnom podešeni stepen mlevenja – fino i količina mlevene kafe – minimalno.</p> <ul style="list-style-type: none">■ Potvrdite ovu informaciju sa OK. <p>Ako Vam kafa ima prejak ili gorak ukus, isprobajte drugu vrstu kafe.</p> <p>Kada se poruka pojavi prilikom pripreme svih specijaliteta od kafe:</p> <ul style="list-style-type: none">■ Podesite malo grublji stepen mlevenja (vidi „Stepen mlevenja“).■ Odaberite veću količinu mlevene kafe. <p>Eventualno uzmite u obzir promenjene napitke u delu „Profili“.</p> <p>Kada se poruka pojavi samo prilikom pripreme odabranih specijaliteta od kafe:</p> <ul style="list-style-type: none">■ Proverite podešavanja količine mlevene kafe za ovaj specijalitet od kafe (vidi „Količina mlevene kafe“). Odaberite veću količinu mlevene kafe.■ Po potrebi podesite stepen za mlevenje na malo grublje mlevenje.
<p>Postupak odstranjivanja kamenca je pokrenut slučajno.</p>	<p>Postupak odstranjivanja kamenca ne može da se prekine čim se pritisne taster „OK“. Postupak morate sada da izvršite do kraja. To je sigurnosno podešavanje kako bi se kamenac potpuno odstranio iz aparata za kafu. To je veoma važno za dug vek trajanja i dobru funkcionalnost Vašeg aparata za kafu.</p> <ul style="list-style-type: none">■ Odstranite kamenac iz aparata za kafu (vidi „Odstranjivanje kamenca iz uređaja“).

Šta treba uraditi ako ...

Problem	Uzrok i otklanjanje
Iz centralnog dispenzera ne izlazi napitak od kafe. Ili napitak od kafe izlazi samo iz jedne mlaznice.	<p>Centralni dispenzer je zapušten.</p> <ul style="list-style-type: none">■ Isperite cevi za kafu (vidi poglavlje „Čišćenje i održavanje“, odeljak „Ispiranje uređaja“). <p>Napitak od kafe još uvek ne ističe iz centralnog dispenzera ili ističe samo sa jedne strane?</p> <ul style="list-style-type: none">■ Rastavite centralni dispenzer i pažljivo očistite sve delove. Za teško pristupačna mesta koristite isporučenu četku za čišćenje.■ Prilikom sastavljanja vodite računa da pravilno sve montirate. <p>Jedinica za kuvanje je zapušena.</p> <ul style="list-style-type: none">■ Uklonite masnoću sa jedinice za kuvanje (vidi poglavlje „Čišćenje i održavanje“, odeljak „Odmašćivanje jedinice za kuvanje i čišćenje unutrašnjosti“).

Šta treba uraditi ako ...

Problem	Uzrok i otklanjanje
Mleko prska prilikom isticanja. Tokom pripremanja se čuje šištanje. Iako treba da se pripremi pena od mleka, iz centralnog izlaznog otvora curi samo vruće mleko.	<p>Cev za mleko nije pravilno montirana.</p> <ul style="list-style-type: none">■ Kada umećete cev za mleko na centralni dispenser, obratite pažnju na šav na dvostrukom crevu.■ U slučaju da ste izvukli crevo za mleko sa ventila za ispiranje: dvostruko crevo ima različite prečnike. Obratite pažnju na preciznu montažu.
	<p>Temperatura mleka koje koristite je previsoka. Dobru penu od mleka možete da pripremite samo sa hladnim mlekom (< 10°C).</p> <ul style="list-style-type: none">■ Proverite temperaturu mleka.
	<p>Centralni dispenser nije pravilno montiran i uvlači vazduh. Ili su cevčice kroz koje izlazi napitak zapušene.</p> <ul style="list-style-type: none">■ Proverite da li je centralni izlazni otvor pravilno sastavljen. Vodite računa da svi delovi budu čvrsto međusobno povezani.■ Očistite centralni dispenser. „Gnječite“ mlaznice pod mlazom vode, kako biste uklonili nečistoće.
	<p>Cev za mleko, spojni delovi, cev od nerđajućeg čelika na posudi za mleko ili šipka za mleko su začepljeni.</p> <ul style="list-style-type: none">■ Delove pažljivo očistite četkom za čišćenje.
	<p>Mlaznica za paru na centralnom izlaznom otvoru je zapušena.</p>  <ul style="list-style-type: none">■ Četkom očistite mlaznicu za paru (vidi sliku).

Šta treba uraditi ako ...

Problem	Uzrok i otklanjanje
Na poklopcu posude za ceđenje i u unutrašnjosti aparata oko jedinice za kvanje se nalazi mlevena kafa.	To nije smetnja. Pomeranjem jedinice za kvanje prilikom postupka kvanja malo mlevene kafe može da padne pored nje. I upotrebljena vrsta kafe, stepen i količina mlevenja imaju uticaj na količinu. Važno! Redovno čistite unutrašnjost aparata za kafu kako biste sprečili stvaranje buđi i sl. Proverite da li je količina mlevenja eventualno suviše velika.
Displej je osvetljen, ali aparat za kafu ne greje i ne priprema napitke. Aparat za kafu ne može da se isključi.	Aktiviran je demo program za prezentaciju aparata za kafu kod prodavca ili u izložbenim prostorijama. ■ Deaktivirajte demo program.

Nezadovoljavajući učinak

Problem	Uzrok i otklanjanje
Napitak od kafe nije dovoljno vruć.	Šolja nije prethodno zagrejana. Što je šolja manja a zidovi deblji, to je važnije prethodno zagrevanje. ■ Prethodno zagrejte šolju, npr. pomoću grejača za šolje (zavisno od modela).
	Podešena je preniska temperatura kuvanja. ■ Podesite višu temperaturu kuvanja.
	Filteri na jedinici za kuvanje su zapušeni. ■ Izvadite i ručno očistite jedinicu za kuvanje. ■ Uklonite masnoću sa jedinice za kuvanje.
Vreme zagrevanja se produžava. Količina vode više ne odgovara, a aparat za kafu je manje efikasan. Napici od kafe teku veoma sporo iz centralnog izlaznog otvora.	Aparat za kafu je pun kamenca. ■ Odstranite kamenac iz aparata za kafu.
Količina izdavanja napitka od kafe se promenila.	Jedinica za kuvanje je zapušena. ■ Uklonite masnoću sa jedinice za kuvanje (vidi poglavlje „Čišćenje i održavanje“, odeljak „Odmašćivanje jedinice za kuvanje i čišćenje unutrašnjosti“).
Konzistencija pene od mleka nije zadovoljavajuća.	Temperatura mleka je previsoka. Dobru penu od mleka možete da pripremite samo sa hladnim mlekom (< 10°C). ■ Proverite temperaturu mleka u posudi za mleko.
	Cev za mleko je zapušena. ■ Četkom očistite centralni izlazni otvor i cev za mleko.

Šta treba uraditi ako ...

Problem	Uzrok i otklanjanje
Prilikom mlevenja zrna kafe čuju se glasniji šumovi nego što je uobičajeno.	Posuda za kafu u zrnu je ispražnjena tokom mlevenja. ■ Napunite posudu za kafu u zrnu svežim zrnima kafe.
	Među zrnima kafe mogu da se nalaze strana tela, npr. plastika ili kamenčići. ■ Odmah isključite aparat za kafu. Pozovite servisnu službu.
Napitak od kafe prebrzo teče u šolju.	Podešen je stepen za suviše grubo mlevenje. ■ Podesite finiji stepen mlevenja (vidi „Uživanje u kafi prema Vašoj želji - Stepene mlevenja“).
Napitak od kafe ističe suviše sporo u šolju.	Jedinica za kuvanje je zapušena. ■ Uklonite masnoću sa jedinice za kuvanje (vidi poglavlje „Čišćenje i održavanje“, odeljak „Odmašćivanje jedinice za kuvanje i čišćenje unutrašnjosti“).
Na kafi ili espressu se nije napravila pena.	Zrna kafe nisu više sveža. Ako pržena zrna kafe predugo ostanu skladištena na otvorenom, ugljen-dioksid će postepeno izlaziti iz zrna kafe. Stoga se tokom pripreme više ne stvara pena. Naravno, i dalje možete da koristite zrna kafe.



Ako duže vreme nećete koristiti aparat za kafu, a želite da ga transportujete na duži put, treba za to prethodno da ga pripremite na sledeći način:

- Ispraznite i očistite posudu za kafu u zrnju;
- Ispraznite i očistite rezervoar za vodu;
- Isparavanje
- Očistite unutrašnjost uređaja;
- Bezbedno spakujte uređaj.

Pokretanje postupka isparavanja aparata za kafu


Kada aparat za kafu odlažete ili transportujete na duže vreme, posebno na temperaturama ispod nula stepeni, prethodno treba da izvršite isparavanje uređaja.

Prilikom isparavanja se uklanja postojeća voda iz sistema, kako bi se sprečila oštećenja u uređaju zbog vode i mraza.

- Dodirnite senzorski taster .
- Odaberite Ostali | Podešavanja  | Prodajno mesto | Isparavanje.

Postupak čišćenja ne može da se prekine. Postupak mora da se sprovede do kraja.

- Odaberite Da i potvrdite sa OK.
- Sledite uputstva na displeju.

 **Oprez!** Postoji opasnost od opekotina i vruće pare na izlaznim otvorima! Vruća para izlazi.

Kada se displej ugasi, isparavanje je završeno.

- Izvucite mrežni utikač kako biste aparat za kafu isključili iz električne mreže.
- Očistite tacnu za ceđenje i posudu za talog od kafe.

Pakovanje

Upakujte isključivo čist i suv uređaj. Ostaci mlevene kafe bi mogli izgrebati površine. Osim toga, ostaci kafe, mleka i vode mogu da potpomognu stvaranje mikroorganizama.

Za pakovanje aparata za kafu upotrebite originalno pakovanje uključujući delove stiropora.

U karton stavite uputstvo za upotrebu. Biće Vam pri ruci ukoliko želite da ponovo koristite aparat za kafu.

Servis i garancija

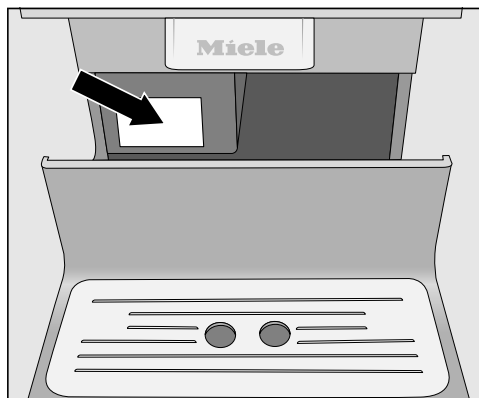
Kontakt za prijavu smetnji

U slučaju smetnji koje ne možete da otклоните, obratite se npr. Vašem specijalizovanom Miele prodavcu ili Miele servisu.

Miele servis možete rezervisati putem interneta na <https://www.miele.rs/domacinstvo/servisni-upit-3147.htm>.

Podatke za kontakt Miele servisa ćete naći na kraju ovog dokumenta.

Servisu je potrebna identifikaciona oznaka modela i fabrički broj (fabr./SB/br.). Oba podatka ćete naći na natpisnoj pločici sa oznakom tipa.



Garancija

Garantni rok iznosi 2 godine.

Ostale informacije ćete naći u priloženim garantnim uslovima.

Ove proizvode i ostali pribor možete nabaviti preko Miele Webshop-a, kod Miele servisne službe ili kod Vašeg Miele specijalizovanog prodavca.

Priloženi pribor

- **Startset „Miele nega uređaja“**
Zavisno od modela uređaja isporučuju se različiti proizvodi za čišćenje.
- **Četka**
npr. za čišćenje cevi za mleko
- **Šipka za mleko**
za pripremu mleka direktno iz prodajne ambalaže
- **Posuda za mleko sa poklopcem**
za čuvanje i pripremu mleka (sadržano u zavisnosti od modela)


Pribor koji se posebno kupuje

U Miele asortimanu dostupan je niz korisnih pribora i sredstava za čišćenje i negu, namenjenih aparatima za kafu.

- **Univerzalna krpa od mikrovlakana**
za uklanjanje otisaka prstiju i manje prljavštine
- **Tablete za čišćenje**
za odmaščivanje jedinice za kuvanje
- **Tablete za uklanjanje kamenca**
za uklanjanje kamenca u cevima za vodu
- **Posuda za mleko sa poklopcem**
za čuvanje i pripremu mleka
- **CJ Jug 1,0 l**
Termos posuda za kafu ili čaj (funkcija posude)
- **Miele Black Edition One for all**
kafa u zrnju je savršeno pogodna za pripremu espresa, café crema i specijaliteta od kafe sa mlekom
- **Miele Black Edition Espresso**
kafa u zrnju – savršeno pogodna za pripremu espresa
- **Miele Black Edition Café Crema**
kafa u zrnju – savršeno pogodna za napitke od kafe
- **Miele Black Edition Decaf**
kafa u zrnju – savršeno pogodna za pripremu specijaliteta od bezkofeinske kafe

Ušteda energije

Pomoću sledećih saveta možete da uštedite energiju i novac, kao i da čuvate životnu sredinu:

- Koristite automat za kafu u Eco-mod.
- Ukoliko ne koristite aparat za kafu, isključite ga putem tastera za uključivanje/isključivanje .
- Promenite podešavanje tajmera Isključenje nakon na 20 minuta. Aparat za kafu se onda isključuje 20 minuta nakon poslednje pripreme napitka ili do-dirivanja nekog senzorskog tastera.
- Ukoliko Vaše šolje zagrevate samo povremeno, isključite grejač šolja. Umesto toga šolje možete prethodno da zagrejete vrućom vodom.

Pre priključenja aparata za kafu obavezno uporedite podatke o priključenju (napon i frekvencija) na natpisnoj pločici sa podacima za električnu mrežu. Ovi podaci moraju obavezno da se podudaraju kako ne bi došlo do oštećenja na aparatu za kafu. U slučaju nedoumice raspitajte se kod Vašeg električara.

Potrebne podatke o priključenju ćete naći na natpisnoj pločici. Kada izvučete tacnu za ceđenje, videćete natpisnu pločicu zalepljenu na levoj strani uređaja.

Uređaj se isporučuje spreman za priključivanje na naizmjeničnu struju 220 – 240 V 50 Hz.

Priključite aparat za kafu samo na propisno postavljenu utičnicu sa zaštitnim kontaktom. Priključivanje sme da se vrši samo na električnu instalaciju postavljenu prema VDE 0100.

Osigurač mora da bude od najmanje 10 A.

Ako je moguće, utičnica treba da se nalazi pored uređaja i da bude lako pristupačna.


Ne priključujte aparat za kafu na strujnu mrežu preko višestruke utičnice ili produžnog kabla. Oni ne garantuju potrebnu bezbednost uređaja (opasnost od požara).

Ne priključujte aparat za kafu na **off grid invertere**. Ostrvski pretvarači se koriste kod autonomnog napajanja strujom, kao npr. napajanja solarnom energijom. Zbog naponskih vrhova može doći do sigurnosnog isključivanja. Elektronika može da se ošteti.

Ne uključujte aparat za kafu pomoću takozvanih **utikača za uštedu energije**. Njihovim korišćenjem se smanjuje prenos energije do uređaja i uređaj se previše zagreva.

Ukoliko je mrežni priključni kabl oštećen, sme da ga zameni isključivo kvalifikovani električar.

Uputstva za postavljanje

 Opasnost od pregrevanja usled nedovoljne ventilacije.

Ukoliko aparat za kafu nema dovoljno ventilacije, uređaj može da se pregreje.

Vodite računa o dovoljnoj ventilaciji aparata za kafu.

Nemojte prekrivati aparat za kafu tokom rada krpama ili nečim sličnim.

Kada je aparat za kafu postavljen iza zatvorenog prednjeg panela, na zatvorenim vratima elementa se skupljaju toplota i vlaga. Na taj način mogu da se oštete aparat za kafu i/ili kuhinjski elementi.

Ne zatvarajte vrata elementa kada je aparat za kafu uključen.

Obratite pažnju na sledeće napomene za postavljanje:

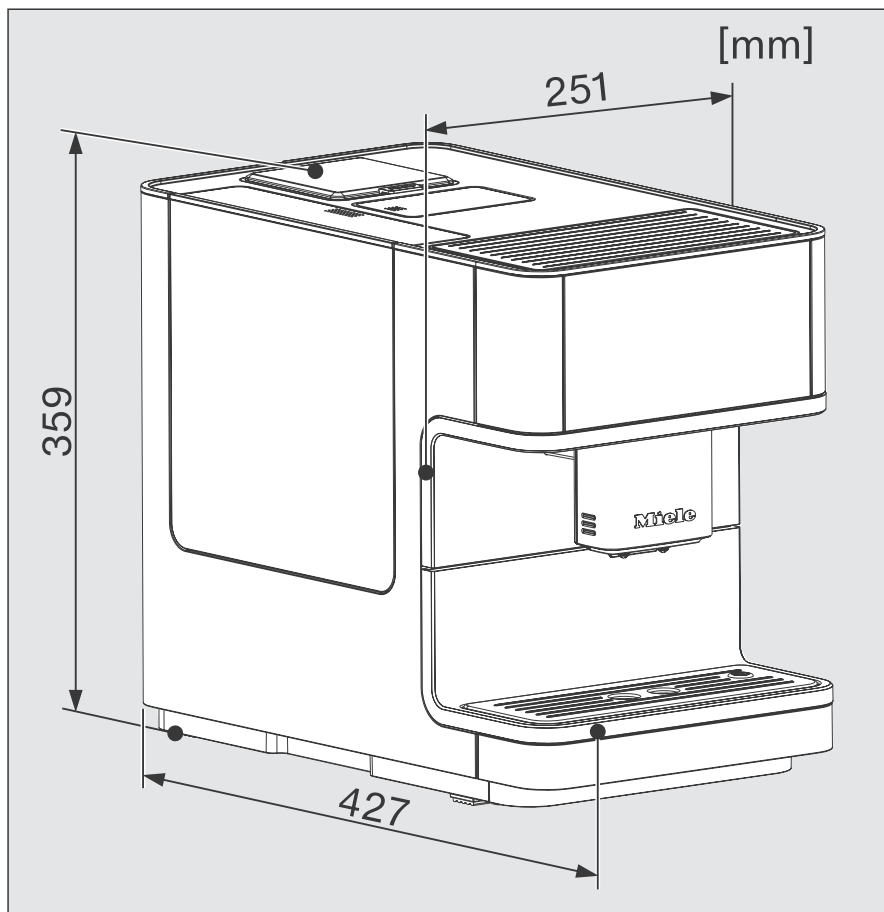
- Mesto postavljanja uređaja je suvo i dobro provetreno.
- Temperatura okoline na mestu postavljanja iznosi između +10 °C i +38 °C.
- Aparat za kafu stoji na vodoravnoj površini. Površina za postavljanje uređaja treba da bude otporna na vodu.

Ako aparat za kafu postavljate u nišu, ona mora da ima sledeće minimalne dimenzije:

Visina	508 mm
Širina	450 mm
Dubina	555 mm

Prilikom postavljanja vodite računa o sledećem: Da biste izvadili jedinicu za kuvanje morate potpuno da otvorite vrata.

- Postavite aparat za kafu da bude u ravni prednje ivice niše.



Tehnički podaci

Potrošnja struje u režimu mirovanja:	< 0,1 W
Potrošnja struje u umreženom režimu pripravnosti:	< 0,5 W
Pritisak pumpe:	maks. 15 bara
Protočni grejač:	1 Termoblok od plemenitog čelika
Dimenzije uređaja (Š x V x D):	251 x 359 x 427 mm
Neto težina:	9,9 kg
Dužina kabla:	140 cm
Zapremina rezervoara za vodu:	1,8 l
Zapremina posude za kafu u zrnu:	oko 300 g
Zapremina posude za mleko :	0,7 l
Zapremina tacne za ceđenje:	0,8 l
Zapremina posude za talog od kafe:	maks. 10 porcija taloga od kafe
Centralni izlazni otvor:	podesiv po visini između 80-140 mm
Mlin:	konusni mlin od čelika
Stepen mlevenja:	podesiv na 5 stepeni
Porcija mlevene kafe:	maks. 12 g
Frekventni opseg	2,400–2,4835 GHz
maks. predajna snaga	< 100 mW

(Posuda za mleko je kod CM 6360, CM 6560 uključena u obim isporuke.)

Firma Miele ovim izjavljuje da je ovaj aparat za kafu usaglašen sa direktivom 2014/53/EU.

Potpuni tekst EU Deklaracije o usaglašenosti ćete dobiti na nekoj od sledećih internet adresa:

- proizvodi, preuzimanje, na www.miele.rs
- servis, traženje informacija, uputstva za upotrebu, na www.miele.rs/domacinstvo/informacije-za-kupce-385.htm uz navođenje naziva proizvoda ili fabričkog broja

MIELE d.o.o.
Balkanska 2
11000 Beograd

Telefon: +381 22 77 111

e-mail: info@miele.rs

www.miele.rs

Nemačka
Miele & Cie. KG
Carl-Miele-Straße 29
33332 Gütersloh

CM 6160, CM 6360, CM 6560

sr-RS

M.-Nr. 11 619 461 / 02

Ovaj dokument je originalno proizveden i objavljen od strane proizvođača, brenda Miele, i preuzet je sa njihove zvanične stranice. S obzirom na ovu činjenicu, Tehnoteka ističe da ne preuzima odgovornost za tačnost, celovitost ili pouzdanost informacija, podataka, mišljenja, saveta ili izjava sadržanih u ovom dokumentu.

Napominjemo da Tehnoteka nema ovlašćenje da izvrši bilo kakve izmene ili dopune na ovom dokumentu, stoga nismo odgovorni za eventualne greške, propuste ili netačnosti koje se mogu naći unutar njega. Tehnoteka ne odgovara za štetu nanесenu korisnicima pri upotrebi netačnih podataka. Ukoliko imate dodatna pitanja o proizvodu, ljubazno vas molimo da kontaktirate direktno proizvođača kako biste dobili sve detaljne informacije.

Za najnovije informacije o ceni, dostupnim akcijama i tehničkim karakteristikama proizvoda koji se pominje u ovom dokumentu, molimo posetite našu stranicu klikom na sledeći link:

<https://tehnoteka.rs/p/miele-aparat-za-kafu-cm-6360-beli-akcija-cena/>