

Uputstvo za upotrebu

INDESIT mašina za pranje veša EWSC61251WEUN



Tehnoteka je online destinacija za upoređivanje cena i karakteristika bele tehnike, potrošačke elektronike i IT uređaja kod trgovinskih lanaca i internet prodavnica u Srbiji. Naša stranica vam omogućava da istražite najnovije informacije, detaljne karakteristike i konkurentne cene proizvoda.

Posetite nas i uživajte u ekskluzivnom iskustvu pametne kupovine klikom na link:

<https://tehnoteka.rs/p/indesit-masina-za-pranje-vesa-ewsc61251weun-akcija-cena/>

ZAHVALJUJEMO NA KUPNJI PROIZVODA WHIRLPOOL

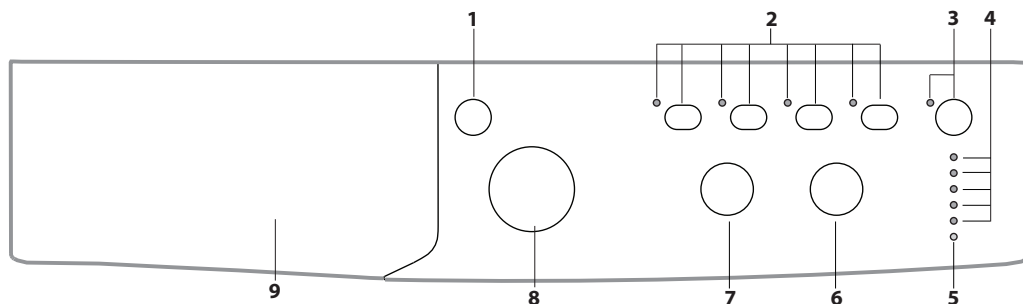
Kako biste mogli dobiti potpuniju pomoć, registrirajte proizvod na www.whirlpool.com/register



Prije upotrebe uređaja pažljivo pročitate upute u vezi sigurnosti. Prije upotrebe uređaja, obavezno uklonite vijke za transport. Detaljne upute o postupku uklanjanja potražite u Vodiču za montažu.

UPRAVLJAČKA PLOČA

1. Tipka ON/OFF
2. Tipke i kontrolna svjetla OPCIJA
3. Tipka i kontrolno svjetlo START/PAUSE
4. Signalna svjetla FAZA CIKLUSA PRANJA/TAJMER ODGODE
5. Signalno svjetlo ZAKLJUČANA VRATA
6. Gumb CENTRIFUGA
7. Gumb TEMPERATURA
8. GUMB IZBOR CIKLUSA PRANJA
9. Ladica za deterdžent



TABLICA CIKLUSA PRANJA

| Maksimalna količina 6 kg Potrošnja kada je perilica isključena 0,5 W/ u stanju pripravnosti 8 W | | | | | | | Deterdženti i dodaci | | | Preporučeni deterdžent | | Preostala vlažnost % (**) | Potrošnja energije u kWh | Ukupno vode u l | Temperatura pranja rublja °C |
|--|--------------------------------|--------|-------------------------------|--------------------------|------------------|-------------|----------------------|-----------|--------|------------------------|---|---------------------------|--------------------------|-----------------|------------------------------|
| Ciklus pranja | Temperatura | | Maksimalna centrifuga (o/min) | Maksimalna količina (kg) | Trajanje (h : m) | Pretpiranje | Pranje | Omekšivač | Prašak | Tekući deterdžent | | | | | |
| | Postavka | Raspon | | | | 1 | 2 | 3 | | | | | | | |
| 1 | Miješane boje 59' | 40°C | ☼ - 40°C | 1000 | 6,0 | 0:59 | - | ● | ○ | - | ✓ | - | - | - | - |
| 2 | Pamuk 59' | 60°C | ☼ - 60°C | 1000 | 6,0 | 0:59 | - | ● | ○ | ✓ | ✓ | - | - | - | - |
| 3 | Sintetika 59' | 30°C | ☼ - 30°C | 1000 | 3,5 | 0:59 | - | ● | ○ | - | ✓ | - | - | - | - |
| 4 | Pamuk 45' | 40°C | ☼ - 40°C | 1200 | 3,0 | 0:45 | - | ● | ○ | - | ✓ | - | - | - | - |
| 5 | Miješano 30' | 30°C | ☼ - 30°C | 800 | 3,0 | 0:30 | - | ● | ○ | - | ✓ | 73 | 0,12 | 26 | 27 |
| 6 | Brzo 20' | 20°C | ☼ - 20°C | 800 | 1,5 | 0:20 | - | ● | ○ | - | ✓ | - | - | - | - |
| 7 | Pamuk (2) | 40°C | ☼ - 60°C | 1200 | 6,0 | 4:00 | - | ● | ○ | ✓ | ✓ | 58 | 1,00 | 53 | 45 |
| 8 | Sintetika (3) | 40°C | ☼ - 60°C | 1200 | 3,5 | 2:55 | - | ● | ○ | ✓ | ✓ | 40 | 0,8 | 55 | 43 |
| 9 | Vuna | 40°C | ☼ - 40°C | 800 | 1,5 | 1:10 | - | ● | ○ | - | ✓ | - | - | - | - |
| 10 | Eco 40-60 (1) | 40 °C | 40 °C | 1151 | 6,0 | 3:15 | - | ● | ○ | ✓ | ✓ | 53 | 1,00 | 50 | 37 |
| | | | | 1151 | 3,0 | 2:35 | - | ● | ○ | ✓ | ✓ | 53 | 0,70 | 38 | 35 |
| | | | | 1151 | 1,5 | 2:30 | - | ● | ○ | ✓ | ✓ | 53 | 0,65 | 38 | 35 |
| 11 | 20 °C | 20°C | ☼ - 20°C | 1200 | 6,0 | 1:50 | - | ● | ○ | - | ✓ | 64 | 0,16 | 25 | 22 |
| 12 | Bijelo rublje | 60°C | ☼ - 90°C | 1200 | 6,0 | 2:30 | ● +90° | ● | ○ | ✓ | ✓ | 64 | 0,56 | 41 | 55 |
| 13 | Svila i zavjese | 30°C | ☼ - 30°C | 0 | 0,5 | 0:50 | - | ● | ○ | - | ✓ | - | - | - | - |
| 14 | Sportska odjeća | 40°C | ☼ - 40°C | 600 | 2,5 | 1:45 | - | ● | ○ | - | ✓ | - | - | - | - |
| 15 | Ispiranje | - | - | 1200 | 6,0 | 0:55 | - | - | ○ | - | - | - | - | - | - |
| 16 | Centrifuga + ispuštanje vode * | - | - | 1200 | 6,0 | 0:10 | - | - | - | - | - | - | - | - | - |
| 7 | Eko pamuk (4) | 60 °C | 60 °C | 1200 | 6,0 | 3:30 | - | ● | ○ | ✓ | ✓ | 53 | 0,8 | 38 | - |
| | | 40 °C | 40 °C | 1200 | 6,0 | 4:00 | - | ● | ○ | ✓ | ✓ | 58 | 1,00 | 53 | - |

● Obavezno doziranje ○ Opcijsko doziranje

Trajanje ciklusa naznačeno na zaslonu ili u korisničkom priručniku procjena je koja se temelji na standardnim uvjetima. Stvarno se trajanje može razlikovati ovisno o raznim čimbenicima kao što su temperatura i tlak vode, temperatura okruženja, količina deterdženta, količina i vrsta rublja, uravnoteženost rublja i dodatne odabrane opcije. Vrijednosti navedene za programe osim programa Eco 40-60, samo su informativne.

1) Eco 40-60 - testiranje ciklusa pranja u skladu s uredbom EU-a o ekološkom dizajnu proizvoda 2019/2014. Najučinkovitiji program u pogledu potrošnje električne energije i vode za pranje uobičajeno zaprljanog pamučnog rublja.

Za sve ustanove za testiranje:

2) Dugi ciklus za pamuk: ciklus 7 postavite na temperaturu 40 °C.

3) Dugi ciklus za sintetiku: ciklus 8 postavite na temperaturu 40 °C.

4) Eko pamuk - testiranje ciklusa pranja u skladu s uredbom 1061/2010. Postavite ciklus pranja 7 pri temperaturi od 40 °C ili 60 °C kako biste pristupili ovim ciklusima.

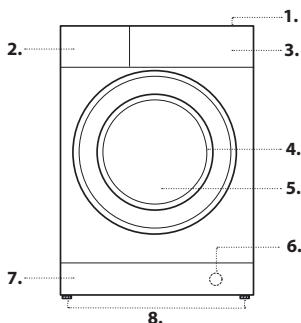
* Ako odaberete ciklus pranja 16 i isključite ciklus centrifugiranja, perilica rublja samo će ispustiti vodu.

** Nakon završetka programa i centrifugiranja s maksimalnom dostupnom brzinom centrifuge, u zadanim postavkama programa.

Napomena: prikazana je vrijednost za maksimalnu efektivnu brzinu centrifuge programa Eco 40-60 u TABLICI CIKLUSA PRANJA.

OPIS PROIZVODA

1. Gornja strana
2. Ladica za deterdžent
3. Upravljačka ploča
4. Ručka
5. Vrata
6. Pumpa za ispuštanje vode (iza podnožja)
7. Podnožje (uklonjivo)
8. Podesive nožice (2)



LADICA ZA DETERDŽENT

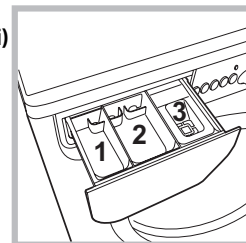
Odjeljak 1: deterdžent za pretpranje (prašak)
Odjeljak 2: Deterdžent za pranje (prašak ili tekući)

Tekući deterdžent smije se ulijevati samo neposredno prije pokretanja ciklusa pranja.
Odjeljak 3: Dodaci (omekšivači itd.)
 Omekšivač se ne smije preliti preko rešetke.

Napomena: Ako se upotrebljava „deterdžent u tabletama“, pratite upute proizvođača.

! Upotrebljavajte deterdžent u prahu za bijelo pamučno rublje, za pretpranje te za pranje na temperaturama iznad 60 °C.

! Slijedite upute na pakiranju deterdženta.



CIKLUSI PRANJA

Slijedite upute prikazane simbolima na etiketama za održavanje odjeće. Vrijednost označena na simbolu maksimalna je preporučena temperatura za pranje odjeće.



Colour Mix (Miješane boje) 59'

zajedničko pranje miješane i obojene odjeće.

Cotton (Pamuk) 59'

ciklus koji je predviđen za pranje pamučne odjeće - uglavnom bijelo rublje. Možete se koristiti i deterdžentom u prahu.

Synthetics (Sintetika) 59'

Prikladno za pranje umjereno prljave odjeće izrađene od sintetičkih vlakana (npr. poliester, poliakril, viskoze itd.) ili mješovitih sintetičko-pamučnih vlakana.

Cotton (Pamuk) 45'

Kratki ciklus predviđen za pranje osjetljivog rublja.

Mix (Miješano) 30'

Kratki ciklus predviđen za pranje miješanog rublja od pamučnih i sintetičkih vlakana - zajedno bijelo i obojeno rublje.

Express (Brzo) 20'

Ovaj program osvježiti će rublje koje će nakon 20 minuta opet bit mirišljivo.

Cotton (Pamuk)

Prikladno za pranje umjereno do vrlo prljavih ručnika, donjeg rublja, stolnjaka itd. od čvrstog lana i pamuka.

Synthetics (Sintetika)

Specifično za rublje od sintetike. Ako se prljavština teško pere, temperatura se može povisiti na najviše 60° i također se može upotrijebiti deterdžent u prahu.

Wool (Vuna)

Sva odjeća od vune može se prati s pomoću programa 13, čak i oni dijelovi koji nose oznaku „samo za ručno pranje”. Za najbolje rezultate upotrebljavajte posebne deterdžente i nemojte prekoračiti 1,5 kg prljavog rublja.

Eco 40-60

Za pranje uobičajeno zaprljanih pamučnih odjevnih predmeta deklariranih za pranje pri 40 °C ili 60 °C zajedno u istom ciklusu. Ovo je standardni program za pamuk te je najučinkovitiji u pogledu potrošnje vode i električne energije.

20 °C

Za pranje lagano zaprljanih pamučnih odjevnih predmeta pri temperaturi od 20 °C.

Whites (Bijelo rublje)

Za vrlo prljavo bijelo rublje i rublje otpornih boja.

Silk/Curtains (Svila i zavjese)

Za pranje odjeće od svile i osjetljive odjeće. Preporučujemo da koristite poseban deterdžent predviđen za pranje osjetljive odjeće.

Sport (Sportska odjeća)

Ciklus je prikladan za zajedničko pranje sve sportske odjeće uključujući sportske ručnike uz očuvanje njihovih vlakana (slijedite upute na odjeći).

Rinse + Spin (Ispiranje + centrifuga)

Namijenjeno za ispiranje i centrifugiranje.

Spin + Drain (Centrifuga + ispuštanje vode)

Dizajnirano za centrifugiranje i ispuštanje vode.

Eco Cotton (Ekološki pamuk)

Za pranje uobičajeno zaprljanih pamučnih odjevnih predmeta. Pri 40 °C i 60 °C.

SIGNALNA SVJETLA

Signalna svjetla pružaju važne informacije. Signalna svjetla vas mogu obavijestiti o sljedećem:

Delayed start (Odgođeno pokretanje)

Ako je funkcija TAJMER ODGODE aktivirana nakon pokretanja ciklusa pranja, treptat će signalno svjetlo koje odgovara odabranom razdoblju odgode:

3h

6h

9h

12h

Kako prolazi vrijeme, prikazuje se preostalo razdoblje odgode i trepti odgovarajuće kontrolno svjetlo:

3h

6h

9h

12h

Postavljeni će se program pokrenuti nakon isteka odabranog vremena odgode.

Faza ciklusa pranja

Nakon odabira i pokretanja željenog ciklusa pranja, kontrolna svjetla se uključuju jedno po jedno kako bi pokazala fazu ciklusa koja je trenutno u postupku.

Pranje

Ispiranje

Centrifuga

Ispuštanje vode

Kraj ciklusa pranja

SIGNALNO SVJETLO ZA ZAKLJUČANA VRATA

Osvijetljeni simbol pokazuje da su vrata zaključana. Kako biste spriječili bilo kakvo oštećenje, prije otvaranja vrata pričekajte da se simbol isključi. Ako želite otvoriti vrata dok se ciklus odvija, pritisnite tipku START/PAUSE >|| kada se simbol isključi, možete otvoriti vrata.

PRVA UPOTREBA

Nakon postavljanja perilice, a prije njezine prve uporabe, obavite ciklus pranja s deterdžentom, ali bez rublja, postavljanjem ciklusa „2”.

SVAKODNEVNA UPOTREBA

Pripremite rublje prateći prijedloge iz odjeljka „SAVJETI I PREPORUKE”.

- Pritisnite tipku UKLJUČENO/ISKLJUČENO ; signalno svjetlo START/PAUSE >|| sporo će treptati zeleno.

- Otvorite vrata. Stavite rublje pazeći da ne prijedete maksimalnu količinu koja se navodi u tablici ciklusa pranja.

- Izvucite ladicu za deterdžent i uspite/ulijte deterdžent u odgovarajuće odjeljke kao što se opisuje u odjeljku „LADICA ZA DETERDŽENT”.

- Zatvorite vrata.

- Odaberite željeni ciklus pranja.

- Postavite temperaturu za pranje.

- Postavite brzinu centrifuge.

- Odaberite željene opcije.

- Pritisnite tipku START/PAUSE >|| za pokretanje ciklusa pranja; signalno svjetlo zasvijetlit će zelenom bojom, a vrata će se zatvoriti (svijetli simbol).

STANKA CIKLUSA

Kako biste privremeno zaustavili ciklus pranja, ponovno pritisnite tipku START/PAUSE >||; kontrolno svjetlo trepće narančastom bojom. Ako simbol ne svijetli, možete otvoriti vrata. Za pokretanje ciklusa pranja od točke u kojem ste ga prekinuli ponovno pritisnite tipku START/PAUSE >||.

PREMA POTREBI OTVORITE VRATA

Kad se ciklus pokrene, svijetlit će simbol pokazujući da ne možete otvoriti vrata. Za vrijeme ciklusa pranja vrata ostaju zaključana. Da biste otvorili vrata za vrijeme trajanja ciklusa, npr. kako biste dodali ili izvadili odjevni predmet, pritisnite tipku START/PAUSE >|| kako biste zaustavili ciklus; kontrolno svjetlo trepće narančastom bojom. Ako simbol ne svijetli, možete otvoriti vrata. Ponovo pritisnite tipku START/PAUSE >|| kako biste nastavili ciklus.

PROMJENA POKRENUTOG CIKLUSA PRANJA

Kako biste promijenili ciklus pranja u tijeku, privremeno zaustavite perilicu rublja tipkom START/PAUSE >|| (odgovarajuće kontrolno svjetlo trepće narančastom bojom), a zatim odaberite željeni ciklus i ponovno pritisnite tipku START/PAUSE >||.

! Ako želite poništiti ciklus koji se već pokrenuo, držite pritisnutu tipku ON/OFF . Ciklus će se zaustaviti i stroj će se isključiti.

KRAJ CIKLUSA

Nakon završetka ciklusa, zasvijetlit će signalno svjetlo KRAJ; nakon isključivanja signalnog svjetla , možete otvoriti vrata. Otvorite vrata, izvadite rublje i isključite stroj. Ako ne pritisnete tipku za ON/OFF , perilica će se isključiti automatski nakon približno 10 minuta.

OPCIJE

- Ako odabrana funkcija nije prikladna za postavljeni ciklus pranja, odgovarajuće kontrolno svjetlo trepće i funkcija se neće aktivirati.

- Ako odabrana funkcija nije kompatibilna s nekom prethodno odabranom funkcijom, treptat će kontrolno svjetlo prve odabrane funkcije, a aktivirat će se samo druga funkcija; svijetlit će signalno svjetlo aktivirane opcije.

Extra Wash

Omogućite opciju Extra Wash za vrlo prljavo rublje ako je kompatibilno. Pritisnite ovu opciju kako bi ciklus automatski ponovno podeseo sve parametre pranja putem dužeg trajanja ciklusa. Opcija uvijek ostavlja temperaturu nepromijenjenom, ali se ciklus centrifuge automatski vraća na maksimalne razine. Korisnik može u svakom trenutku podeseiti ciklus centrifuge natrag na željenu vrijednost.

Dodatno ispiranje

Odabiranjem ove opcije povećava se učinkovitost ispiranja i jamči se optimalno uklanjanje deterdženta. Ova funkcija vrlo je korisna za osjetljivu kožu.

Energy Saver

Funkcija Energy Saver štedi električnu energiju jer se voda koja se upotrebljava za pranje rublja ne grije, što predstavlja prednost kako za okoliš, tako i za račun za električnu energiju. Umjesto toga, pojačano djelovanje i optimizirana potrošnja vode osiguravaju odlične rezultate pranja u istom prosječnom trajanju standardnog ciklusa. Za postizanje najboljih rezultata pranja preporučujemo uporabu tekućeg deterdženta.

Tajmer odgode

Ovaj tajmer služi za odgađanje pokretanja ciklusa pranja do 12 sati. Pritisnite tipku uzastopno dok se ne uključi signalno svjetlo koje odgovara željenom vremenu odgađanja. Kada se gumb pritisne 5. put, funkcija će biti omogućena.

NAPOMENA: nakon pritiskanja tipke START/PAUSE >II, vrijeme odgode može se samo smanjivati dok se ne pokrene postavljeni program.

Temperatura

Okrećite gumb TEMPERATURA za postavljanje temperature za pranje (pogledajte Tablicu ciklusa pranja).

Temperatura se može sniziti ili postaviti na hladno pranje ❄️.

Perilica rublja automatski će spriječiti odabiranje temperature koja je više od maksimalne vrijednosti postavljene za pojedini ciklusa pranja.

Centrifuga

Okrećite gumb BRZINA CENTRIFUGE za postavljanje brzine centrifuge za odabrani ciklus pranja.

Odabirom simbola može se smanjiti brzina centrifuge ili se ciklus centrifuge može potpuno isključiti. ⓪.

Perilica rublja automatski će spriječiti odabir brzine centrifuge koja je veća od maksimalne brzine postavljene za pojedini ciklus pranja.

SAVJETI I PREPORUKE

Razdijelite rublje prema:

Vrsti tkanine (pamuk, mješovita vlakna, sintetika, vuna, odjeća za ručno pranje). Boji (odvojite obojeno rublje od bijeloga, zasebno operite nove obojene komade). Osjetljivosti (male odjevne predmete poput najlonki i odjevne predmete s kukicama poput grudnjaka perite u platnenoj vrećici).

Ispraznite džepove:

Predmeti poput kovanica ili upaljača mogu oštetiti perilicu rublja i bubanj. Provjerite sve gumbе.

Slijedite preporuke za doziranje/aditive

Time se optimizira rezultat čišćenja, izbjegavaju se ostaci nadraživača ili višak deterdženta u rublju i šteti se novac izbjegavanjem rasipanja viška deterdženta.

Koristite nižu temperaturu i veće trajanje

Najučinkovitiji programi u pogledu potrošnje energije u pravilu su oni u kojima se pranje obavlja na nižim temperaturama uz duže trajanje.

Pazite na količinu rublja

Količinu rublja koje stavljate u perilicu ograničite prema kapacitetu navedenom u „Tablica ciklusa pranja” radi uštede vode i energije.

Buka i sadržaj preostale vlage

Oboje ovise o brzini centrifuge: što je brzina veća tijekom faze centrifugiranja, razina buke bit će viša, a količina preostale vlage bit će manja.

ČIŠĆENJE I ODRŽAVANJE

Prije čišćenja i održavanja isključite perilicu rublja i iskopčajte je iz napajanja.

Za čišćenje perilice nemojte koristiti zapaljive tekućine. Redovito čistite i održavajte perilicu (barem 4 puta godišnje)

Odvojite dovod vode i električno napajanje

Zatvorite dovod vode nakon svakog pranja. Time ćete ograničiti habanje hidrauličnog sustava u perilici i spriječiti curenje vode.

Prilikom čišćenja i održavanja perilicu iskopčajte iz struje.

Čišćenje perilice rublja

Vanjske i gumene dijelove perilice možete čistiti mekom krpom umočenom u mlaku vodu sa sapunicom. Nemojte koristiti otapala i abrazivna sredstva.

Čišćenje ladice za deterdžent

Isperite je pod mlazom vode; ovaj postupak redovito ponavljajte.

Održavanje vrata i bubnja

Vrata uvijek ostavite otvorenima kako biste spriječili stvaranje neugodnih mirisa.

Čišćenje pumpe

Perilica rublja je opremljena pumpom za samočišćenje koju nije potrebno održavati. Mali predmeti (poput kovanica ili gumba) ponekad mogu upasti u zaštitnu pretkomoru koja se nalazi u podnožju pumpe.

! Provjerite je li ciklus pranja završen i iskopčajte perilicu.

Za pristup pretkomori:

1. Skinite ploču s prednje strane perilice tako da je prvo pritisnete na sredini, a zatim povučete prema dolje s obje strane kako biste je odvojili.
2. Otpustite poklopac pumpe za ispuštanje vode tako da ga okrenete u smjeru suprotnom od smjera kazaljki sata: normalno je da istekne manja količina vode.
3. Temeljito očistite unutrašnjost.
4. Vratite poklopac na mjesto i učvrstite ga.
5. Vratite ploču, pazeći da utori za držače budu na mjestu prije no što je gurnete u perilicu.

Provjerite dovodnu cijev vode

Dovodnu cijev vode provjeravajte najmanje jednom godišnje. Ako je napukla ili slomljena, morate je zamijeniti: visok tlak vode za vrijeme ciklusa pranja može potpuno razdvojiti oštećenu cijev.

! Nikad nemojte koristiti rabljene cijevi.

SUSTAV URAVNOTEŽENJA RUBLJA

Prije svakog ciklusa centrifugiranja, kako bi se izbjegle pretjerane vibracije prije svake centrifuge te rublje što ravnomjernije rasporedilo, bubanj se neprekidno okreće pri brzini malo većoj od brzine okretanja pri pranju. Ako se, nakon nekoliko pokušaja, rublje nije dobro rasporedilo, bubanj se okreće pri smanjenoj brzini centrifuge. Ako je rublje pretjerano neuravnoteženo, perilica rublja umjesto centrifugiranja obavlja postupak raspoređivanja rublja. Kako bi se rublje što bolje rasporedilo i uravnotežilo, preporučujemo miješanje velikih i malih komada rublja u bubnju.

DODATNA OPREMA

Kako biste provjerili koja je dodatna oprema dostupna za vaš model perilice rublja, nazovite našu službu za tehničku podršku.

Komplet za slaganje

Ova oprema omogućit će vam da učvrstite sušilicu na perilicu rublja, čime štedite prostor te olakšavate punjenje i pražnjenje sušilice.





TRANSPORT I RUKOVANJE

Perilicu rublja ne podižite tako da je hvatate za gornju ploču.

Iskopčajte perilicu iz struje i zatvorite dovod vode. Provjerite jesu li vrata i ladica za deterdžent čvrsto zatvoreni. Odvojite dovodnu cijev vode od priključka na zidu, a zatim odvojite i odvodno crijevo. Ispustite svu vodu iz cijevi i crijeva i osigurajte ih kako se ne bi oštetili u transportu. Postavite vijke za transport. Obrnutim redoslijedom ponovite postupak uklanjanja vijaka za transport opisan u „Vodiču za zdravlje, sigurnost i montažu”.

RJEŠAVANJE PROBLEMA

Perilica rublja ponekad vam možda neće raditi. Prije nego što nazovete službu za tehničku podršku, provjerite sljedeći popis kako biste saznali možete li problem riješiti i sami.

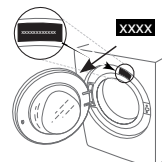
| Nepravilnosti | Mogući uzroci / rješenje |
|---|---|
| Ne pokreće se perilica rublja. | Perilica nije ukopčana u utičnicu ili je nedovoljno čvrsto ukopčana. |
| | U kući nema struje. |
| Ciklus pranja ne kreće. | Vrata perilice rublja nisu do kraja zatvorena. |
| | Niste pritisnuli tipku ON/OFF  . |
| | Niste pritisnuli tipku START/PAUSE  . |
| | Dovod vode nije otvoren. |
| | Postavljena je odgoda za vrijeme početka. |
| Perilica se ne puni vodom ili kontrolno svjetlo za prvi ciklus pranja trepće ubrzano. | Dovodna cijev vode nije spojena na dovod. |
| | Cijev je presavijena. |
| | Dovod vode nije otvoren. |
| | U kući nema vode. |
| | Pritisak je prenizak. |
| | Niste pritisnuli tipku START/PAUSE  . |
| Perilica rublja neprestano povlači i ispušta vodu. | Odvodno crijevo nije postavljeno na visinu od 65 do 100 cm od poda. |
| | Završni dio crijeva uronjen je u vodu. |
| | Sustav za ispuštanje vode u zidu nema cijev za odzračivanje. |
| | Ako se problem nastavi i nakon ovih provjera, zatvorite dovod vode, isključite perilicu i nazovite službu za tehničku podršku. Ako ne živite u prizemlju, problemi mogu biti povezani s povratnom sifonažom koja može uzrokovati neprestano povlačenje i ispuštanje vode. Mogu se kupiti posebni nepovratni ventili koji sprječavaju tu pojavu. |
| Perilica rublja ne ispušta vodu i ne centrifugira. | Ciklus ne uključuje ispuštanje vode: kod određenih ciklusa morate ga pokrenuti ručno. |
| | Odvodno je crijevo presavijeno. |
| | Odvodni je kanal zagušen. |
| Perilica rublja jako se tresse tijekom centrifuge. | Bubanj nije pravilno otkočen tijekom montaže. |
| | Perilica rublja nije na ravnom. |
| | Perilica rublja stiješnjena je između namještaja i zida. |
| Iz perilice rublja curi voda. | Dovodna cijev vode nije pravilno pričvršćena. |
| | Ladica za deterdžent nije na svom mjestu. |
| | Odvodno crijevo nije pravilno pričvršćeno. |
| Kontrolno svjetlo "Opcije" svijetli i kontrolno svjetlo „START/PAUSE“  trepće, dok jedno od kontrolnih svjetala „phase in progress“ („faza u tijeku“) i „door locked“ („zaključana vrata“) svijetle. | Isključite perilicu i iskopčajte je iz električnog napajanja, pričekajte otprilike 1 minutu i zatim je ponovno uključite. Ako se problem nastavi, nazovite službu za tehničku podršku. |
| Perilica previše pjeni. | Deterdžent nije prikladan za perilicu rublja (treba biti označen oznakom „za perilice“ ili „za ručno pranje i perilice“ ili slično). |
| | Stavili ste previše deterdženta. |



Upute o sigurnosti, tehničke podatke proizvoda i podatke o energiji možete preuzeti putem:

- Web stranica - <http://docs.whirlpool.eu>
- Skeniranje QR kôda
- Osim toga, možete **nazvati našu postprodajni servisnu službu** (broj telefona potražite u knjižici s jamstvom). Kada kontaktirate postprodajnu servisnu službu, navedite kodove koji se nalaze na identifikacijskoj pločici.

Informacije o korisničkim popravcima i održavanju potražite na www.whirlpool.com
Podaci o modelu mogu se dohvatiti s pomoću QR koda navedenog u energetskej naljepnici. Na naljepnici se također nalazi identifikator modela koji se može upotrebljavati za traženje savjeta na portalu registra na <https://eprel.ec.europa.eu>.



Ovaj dokument je originalno proizveden i objavljen od strane proizvođača, brenda Indesit, i preuzet je sa njihove zvanične stranice. S obzirom na ovu činjenicu, Tehnoteka ističe da ne preuzima odgovornost za tačnost, celovitost ili pouzdanost informacija, podataka, mišljenja, saveta ili izjava sadržanih u ovom dokumentu.

Napominjemo da Tehnoteka nema ovlašćenje da izvrši bilo kakve izmene ili dopune na ovom dokumentu, stoga nismo odgovorni za eventualne greške, propuste ili netačnosti koje se mogu naći unutar njega. Tehnoteka ne odgovara za štetu nanесenu korisnicima pri upotrebi netačnih podataka. Ukoliko imate dodatna pitanja o proizvodu, ljubazno vas molimo da kontaktirate direktno proizvođača kako biste dobili sve detaljne informacije.

Za najnovije informacije o ceni, dostupnim akcijama i tehničkim karakteristikama proizvoda koji se pominje u ovom dokumentu, molimo posetite našu stranicu klikom na sledeći link:

<https://tehnoteka.rs/p/indesit-masina-za-pranje-vesa-ewsc61251weun-akcija-cena/>