

Uputstvo za upotrebu

HISENSE kombinovani frižider RB390N4BF20

Hisense



Tehnoteka je online destinacija za upoređivanje cena i karakteristika bele tehnike, potrošačke elektronike i IT uređaja kod trgovinskih lanaca i internet prodavnica u Srbiji. Naša stranica vam omogućava da istražite najnovije informacije, detaljne karakteristike i konkurentne cene proizvoda.

Posetite nas i uživajte u ekskluzivnom iskustvu pametne kupovine klikom na link:

<https://tehnoteka.rs/p/hisense-kombinovani-frizider-rb390n4bf20-akcija-cena/>

Hisense

life reimagined

BIH

SRB

MNE

DETALJNA UPUTSTVA ZA UPOTREBU USPRAVNOG KOMBINOVANOG FRIŽIDERA I ZAMRZIVAČA



Zahvaljujemo vam na poverenju, kog ste nam iskazali nabavkom našega aparata koji je zasnovan tako da vam pojednostavi život. Za lakšu upotrebu ka proizvodu smo priložili i detaljna uputstva za upotrebu kao i uputstva za ugradnju koja su priložena na posebnom listu. Nadamo se da će vam ova uputstva pomoći u što bržem upoznavanju sa karakteristikama vašeg novog aparata.

Želimo vam mnogo užitaka prilikom njegove upotrebe.

Aparat je namenjen isključivo za upotrebu u domaćinstvu.

Frižider je namenjen držanju svežih namirnica na temperaturi većoj od 0°C.

Zamrzivač je namenjen zamrzavanju svežih, i dugoročnom čuvanju zamrznutih namirnica (do godine dana, ovisno o vrsti namirnica).

Pozivamo vas i da posetite i naš sajt na kome unosom oznake modela vašeg aparata koja je navedena na natpisnoj pločici ili na garantnom listu možete naći detaljan opis svog aparata, kao i savete vezane na upotrebu, otklanjanje smetnji u radu, servisne informacije, uputstva za upotrebu ...



Važna bezbednosna predostrožnost



Opšte informacije i saveti



Očuvanje okoline



Nemojte prati u mašini za pranje sudova

SADRŽAJ

4 VAŽNA UPOZORENJA 4 PRE PRVE UPOTREBE 5 VAŽNE BEZBEDNOSNE PREDOSTROŽNOSTI 8 VAŽNI PODACI U VEZI RUKOVANJA APARATOM 9 BRIGA ZA OKOLINU	UVOD
10 SAVETI ZA ŠTEDNJU ENERGIJE KOD KORIŠĆENJA KOMBINOVANIH FRIŽIDERA I ZAMRZIVAČA	
11 POSTAVLJANJE I PRIKLJUČENJE 15 ZAMENA SMERA OTVARANJA VRATA 25 OPIS APARATA 26 RUKOVANJE APARATOM 42 UNUTRAŠNJA OPREMA APARATA 48 PREPORUČLJIV RASPORED NAMIRNICA U APARATU	OPIS APARATA
49 ČUVANJE NAMIRNICA U FRIŽIDERU 53 ZAMRZAVANJE I ČUVANJE ZAMRZNUTIH NAMIRNICA 53 Postupak zamrzavanja 54 Važna upozorenja za zamrzavanje svežih namirnica 54 Čuvanje industrijsko zamrznutih namirnica 55 Vreme čuvanja zamrznutih namirnica 55 Odmrzavanje zamrznute hrane	ČUVANJE I ZAMRZAVANJE NAMIRNICA
56 ODMRZAVANJE APARATA 58 ČIŠĆENJE APARATA	ODMRZAVANJE I ČIŠĆENJE APARATA
59 OTKLANJANJE KVAROVA 62 INFORMACIJE O BUCI	OSTALO

VAŽNA UPOZORENJA



PRE PRVE UPOTREBE

Pre priključenja aparata treba detaljno proučiti uputstva za upotrebu. U njima ćete naći opis aparata, te uputstva za njegovu pravilnu i bezbednu upotrebu. Uputstva su prilagođena različitim tipovima/modelima aparata, zato mogu sadržavati i opise regulisanja i opreme koje Vaš aparat možda nema.

Preporučujemo vam da uputstva brižljivo spremite, a u slučaju eventualne prodaje kupcu uz aparat izručite i upute.

Uputstva sadrže i varijantu modela NO FROST, koji se odlikuje ugrađenim ventilatorom i automatskim odmrzavanjem (imaju određeni modeli).

Proverite eventualna oštećenja i nepravilnosti na aparatu. Ako utvrdite da je vaš aparat oštećen smesta o tome obavestite prodavca kod kog ste aparat kupili.

Pre priključenja na električni napon, neka aparat miruje u uspravnom položaju približno 2 časa. Time ćete smanjiti mogućnost nepravilnog delovanja zbog uticaja transporta na rashladni sistem.



VAŽNE BEZBEDNOSNE PREDOSTROŽNOSTI



UPOZORENJE! Opasnost požara/zapaljive tvari.

Priključenje na električni napon i uzemljenje aparata treba da budu urađeni prema važećim standardima i propisima.

UPOZORENJE! Za priključenje naprave na električnu instalaciju nemojte koristiti električne razdeljivače niti prenosive uređaje za napajanje.

Pre čišćenja aparat obavezno isključite iz električne instalacije (izvlačenjem priključnog kabla iz utičnice).

UPOZORENJE! Ako je priključni kabl oštećen: da bi izbegli moguće opasnosti od električnog udara, oštećeni kabl treba da zameni proizvođač, njegov serviser, ili neko drugo lice, osposobljeno za takve poslove.

UPOZORENJE! Kod instalacije naprave vodite računa da priključni kabl ne bude stisnut ili oštećen.

Ako LED osvetljenje ne radi pozovite servisera. LED rasvetu nipošto nemojte popravljati sami, jer bi mogli doći u dodir s visokim naponom!



UPOZORENJE! U unutrašnjosti aparata nemojte koristiti električne naprave, izuzev onih koje preporučuje proizvođač aparata za hlađenje i zamrzavanje.



UPOZORENJE! Za odmrzavanje ne smete koristiti mehanička pomagala ili druge metode izuzev onih koje preporučuje proizvođač.



UPOZORENJE! Da bi izbegli opasnosti radi nestabilnosti aparata, ugradnju treba uraditi u skladu s uputstvima.

Opasnost od ozebina

Zamrznutu hranu nemojte nikada stavljati u usta. Takođe izbegavajte dodirivanje zamrznute hrane, jer to može uzrokovati ozebine.

Bezbednost dece i osetljivih lica

Ovu napravu ne smeju da koriste lica (uključivši i decu) smanjenih fizičkih, čulnih i mentalnih sposobnosti, kao ni lica bez iskustava i poznavanja naprave, izuzev ako su pod nadzorom, i ako su primila odgovarajuća uputstva za upotrebu aparata od strane lica zaduženih za njihovo zdravlje.

Decu uvek kontrolišite prilikom upotrebe aparata, i nemojte dozvoliti da ga koriste kao igračku.

Deca ne smeju da čiste ili održavaju aparat bez nadzora odgovornog lica.

Ambalažu koja je namenjena zaštiti aparata odnosno njegovih pojedinih delova tokom transporta, uklonite izvan domašaja dece, jer postoji opasnost povreda odnosno ugušenja.

Kod uklanjanja odsluženog aparata, izvucite priključni kabl, skinite vrata, a police ostavite u unutrašnjosti. Time ćete sprečiti da dete u igri uđe u unutrašnjost aparata i tamo se zatvori.

Samo za evropsko tržište

Deca starija od osam godina kao i lica smanjenih fizičkih, čulnih ili mentalnih sposobnosti, ili lica sa nedostatkom iskustava i znanja, smeju da koriste

ovaj aparat isključivo pod odgovarajućim nadzorom odnosno ako su upoznata sa bezbednom upotrebom aparata, i ako jasno razumeju opasnosti povezane sa korišćenjem aparata.

Deci nemojte dozvoliti da se igraju aparatom.

Takođe nemojte dozvoliti deci da učestvuju u čišćenju aparata ili obavljanju radova na održavanju aparata bez odgovarajućeg nadzora odraslih.

Deci staroj od 3 do 8 godina dozvoljeno je stavljati stvari u rashladni uređaj i vaditi stvari iz njega.

Upozorenje u vezi rashladnog sredstva

Aparat sadrži manju količinu okolini prijaznog, ali ipak zapaljivog gasa R600a. Postarajte se da ne dođe do oštećenja delova rashladnog sistema. Curenje gasa inače nije opasno po životnu sredinu, ali može da povredi oči ili da se zapali!

Ako dođe do izlaženja gasa, dobro provetrite prostoriju, isključite aparat iz električne mreže i pozovite servis!

VAŽNI PODACI U VEZI RUKOVANJA APARATOM

UPOZORENJE! Aparat je namenjen za upotrebu u domaćinstvu i u sličnim sredinama kao što su na primer:

- kuhinje za osoblje u trgovačkim lokalima, i u drugim radnim sredinama;
- seoska gazdinstva, gosti hotela, motela i drugih smeštajnih objekata,
- objekti koji nude usluge prenoćišta s doručkom,
- dostava hrane (catering) i slične sredine koje nisu maloprodajne jedinice.

i UPOZORENJE! Otvori za provetravanje na aparatu, odnosno ugradbenom elementu, moraju uvek da budu čisti i prohodni.

Aparat ne sme da se koristi napolju na otvorenom, i ne sme da bude izložen padavinama.

U ovom aparatu nemojte držati eksplozivne tvari kao što su limenke aerosola sa zapaljivim potisnim gasom.

Ako aparat ne nameravate koristiti duže vreme, isključite ga dugmetom za isključenje, i prekinite dovod električne energije. Aparat ispraznite, odmrznite, očistite, i ostavite vrata pritvorena.

U slučaju kvara ili nestanka električne energije, nemojte otvarati zamrzivač, izuzev ukoliko prekid traje duže od 16 časova. Nakon tog vremena zamrznute namirnice morate potrošiti, ili treba da im obezbedite primereno hlađenje (npr. koristeći rezervni aparat).

Tehnički podaci o aparatu

Nalepnica s osnovnim podacima nalazi se u unutrašnjosti aparata. Na njoj su navedeni podaci o naponu, bruto i neto zapremini, vrsti i količini rashladnog sredstva, i podatak o klimatskom razredu. Ukoliko utvrdite da vam nalepljena etiketa jezično ne odgovara, zamenite je priloženom nalepnicom.



BRIGA ZA OKOLINU

Za ambalažu aparata koristimo okolini prijazne materijale koji bez opasnosti za životnu sredinu mogu ponovno da se prerade, deponuju ili unište.



Uklanjanje odsluženog aparata

U brizi za okolinu predajte odsluženi aparat ovlašćenim sakupljačima istrošenih aparata za domaćinstvo.

Pre toga:

- isključite aparat iz električne mreže;
- nemojte dozvoliti deci da se igraju odsluženim aparatom.



UPOZORENJE! Prilikom postavljanja, čišćenja i uklanjanja istrošenog aparata, pazite da ne oštetite izolaciju, odnosno delove rashladnog sistema. Time ćete sprečiti zagađivanje okoline.



Simbol na proizvodu ili na njegovoj ambalaži označuje da tim proizvodom ne smete rukovati kao sa uobičajenim otpadom iz domaćinstva. Proizvod transportujte na sabirno mesto za preradu električne i elektronske opreme.

Pravilnim načinom odlaganja ovog proizvoda sprečićete eventualne negativne posledice i uticaj na životnu sredinu i zdravlje ljudi, koje bi mogle da se pojave u slučaju nepravilnog odlaganja odsluženih aparata. Za detaljnije informacije o uklanjanju proizvoda i njegovoj preradi obratite se nadležnoj gradskoj službi za odvoz otpadaka odnosno komunalnoj službi u vašoj sredini, ili u radnji u kojoj ste aparat nabavili.

SAVETI ZA ŠTEDNJU ENERGIJE KOD KORIŠĆENJA KOMBINOVANIH FRIŽIDERA I ZAMRZIVAČA


- Pridržavajte se uputstava za postavljanje aparata.
- Nemojte otvarati vrata aparata češće nego što je potrebno.
- Povremeno proverite da li vazduh nesmetano kruži pozadi aparata.
- Ako opazite da je zaptivač oštećen ili rastegnut, što pre ga zamenite novim.
- Hranu spremajte u aparat u zatvorenim posudama, ili nekim drugim prikladnim oblicima pakovanja.
- Hranu ohladite na primerenu temperaturu okoline pre stavljanja u aparat.
- Zamrznute namirnice odmrzavajte u frižideru.
- Da bi u potpunosti iskoristili zapreminu aparata, možete odstraniti, odnosno izvaditi fioke i vrata zamrzivača, kao što je to opisano u uputstvima za upotrebu.
- Klasični zamrzivač odmrznite kad naslaga leda na površini zamrzivača dostigne debljinu od 3-5 milimetara.
- Uvek vodite računa da fioke budu ravnomerno raspoređene, i da je hrana složena tako da omogućuje neometano kruženje vazduha (pogledati preporučljiv način raspoređivanja namirnica, opisan u ovim uputstvima za upotrebu).
- Kod aparata s ventilatorom pazite da ne zatrpate ili zatvorite ventilatorske otvore
- Isključite ventilator ili ionizator ako ih ne trebate, jer troše dodatnu električnu energiju.

POSTAVLJANJE I PRIKLJUČENJE

IZBOR PROSTORIJE

- Aparat postavite u suhu i prozračnu prostoriju, jer je njegovo pravilno delovanje obezbeđeno samo na temperaturi okoline, navedenoj u donjoj tablici. Razred aparata naveden je na natpisnoj tablici, zajedno s ostalim osnovnim podacima o aparatu.

Opis	Razred	Opseg dozvoljenih temperatura prostorije u °C	Relativna vlažnost
Umereni – prošireni opseg	SN	od +10 do +32	≤ 75%
Umereni	N	od +16 do +32	
Suptropski	ST	od +16 do +38	
Tropski	T	od +16 do +43	

-  • Aparat nemojte stavljati u prostoriju u kojoj temperatura može da padne ispod 5 °C, jer to može uzrokovati nenormalan rad ili kvar na aparatu.

- Nakon ugradnje odnosno nakon postavljanja, utikač aparata treba da bude dostupan!
- Ovaj uređaj nije namenjen za korišćenje kao ugradni uređaj.
- Aparat nemojte postavljati u blizinu naprava koje sevaju toplotu, na primer uz šporet, radijator, bojler, i slično. Takođe nemojte ga izlagati direktnim sunčevim zrakama. Aparat mora da bude najmanje 3 cm odmaknut od električnog ili gasnog šporeta, odnosno najmanje 30 cm od uljane peći ili šporeta na kruta goriva. U slučaju manjih razmaka treba ugraditi izolacionu ploču.

Upozorenje: Aparat namestite u dovoljno veliku prostoriju. Na 8 g rashladnog sredstva mora da bude na raspolaganju najmanje 1m³ prostora. Količina rashladnog sredstva navedena je na natpisnoj tablici koja se nalazi u unutrašnjosti aparata.

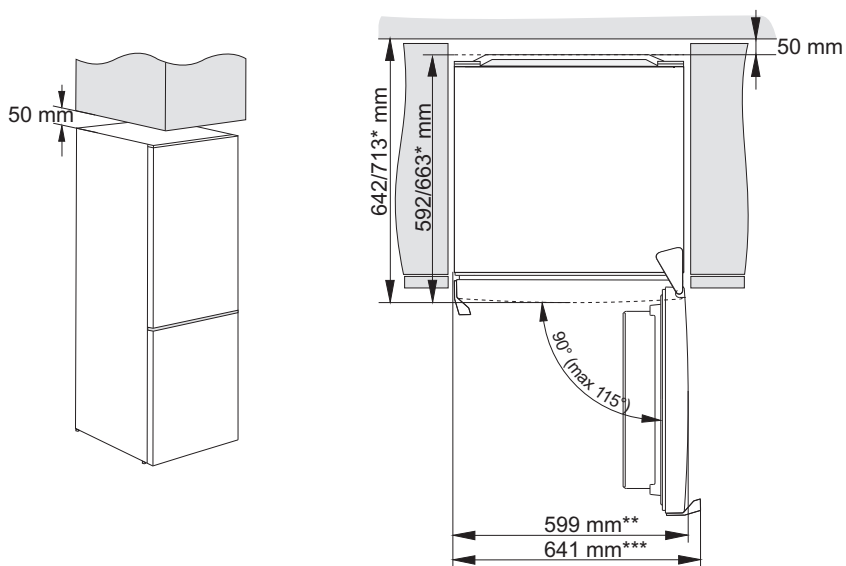
NAMEŠTANJE APARATA



U nameštanju aparata na njegovo mesto treba da učestvuju najmanje dva lica kako ne bi došlo do telesnih povreda ili do oštećenja samog aparata.

- Aparat treba da stoji izravnat, ili lagano nagnut unazad, stabilno, i na dovoljno čvrstoj nosivoj podlozi. Na prednjoj strani aparata nalaze se regulacione nožice, pomoću kojih se izravnava aparat. Pozadi se nalaze se točkići koji omogućuju lakše nameštanje aparata (imaju samo određeni modeli).
 - Kada ste aparat izravnali pomoću regulacionih nožica, podesite i dodatnu nožicu koja će aparatu da pruži dodatnu stabilnost.
-
- Gornji elemenat iznad aparata mora da bude izdignut barem 5 cm, što će omogućiti adekvatno hlađenje kondenzatora.
 - Aparat nemojte izlagati direktnoj sunčevoj svetlosti, i nemojte ga postavljati u blizinu izvora topline. Ako to nikako nije moguće izbeći, trebaće ugraditi izolacionu ploču.

- Ovaj uređaj je namenjen da stoji zasebno od ostalih uređaja. Između zida i stražnje strane uređaja, kao i iznad uređaja, uvek treba da bude 50 mm prostora kako bi se ostvarila nominalna/minimalna potrošnja električne energije. Takođe, obezbedite adekvatan protok vazduha sa obe strane uređaja, kao i iznad uređaja.
- Uređaj je takođe moguće postaviti pored ili između kuhinjskih elemenata ili kredenaca, kao i pored zida. U slučaju ovog načina postavljanja, uređaj će nesmetano funkcionisati. Međutim, može da dođe do povećanja potrošnje električne energije. Poštujte navedeni minimalni prostor iznad i iza uređaja koji je naznačen na slici.
- Za izvlačenje fioka i polica treba uvažavati razmake koji su potrebni za otvaranje vrata aparata (pogledati skicu postavljanja).

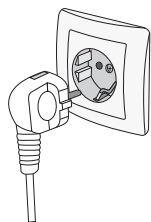


* ovisno o modelu

** model s integriranom drškom

*** model s vanjskom drškom

PRIKLJUČENJE APARATA

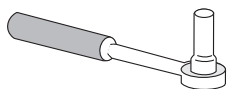


- Aparat priključite na električnu instalaciju pomoću priključnog kabela. Zidna utičnica mora da bude opremljena vodičem za uzemljenje (bezbednosna utičnica). Propisan nazivni napon i frekvencija navedeni su na natpisnoj tablici sa osnovnim podacima o aparatu.
- Priključenje na električni napon i uzemljenje aparata treba da budu urađeni po važećim standardima i propisima. Aparat može podneti kraća odstupanja napona, ali ne više od -6 % do +6 %.

ZAMENA SMERA OTVARANJA VRATA

Aparat ima mogućnost izbora proizvodnje zamene strane otvaranja vrata. Upozorenje: U postupku zamene smera otvaranja vrata, aparat ne sme da bude spojen na električnu mrežu!

Potreban alat:



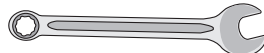
nasadni ključ 8 mm.



križni šrafčiger



plosnati šrafčiger



ključ br. 8

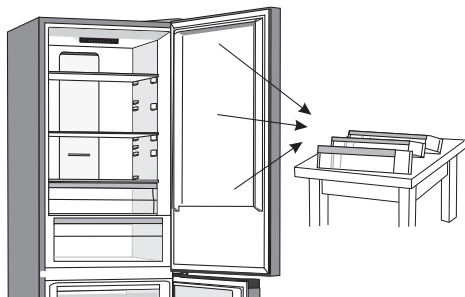
Napomena:

- Kada zbog pristupa ka određenim delovima aparat treba da se nagne, to treba uraditi uz asistenciju još jednog lica, a ako ne, onda položite aparat na neku mekšu podlogu kako ga ne biste oštetili. Ako želite zameniti smer otvaranja vrata, postupite na sledeći način.

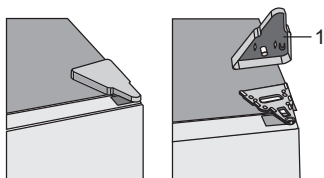


- Opisana je zamena smera otvaranja vrata za modele koji imaju kontrolnu tablu postavljenu u unutrašnjost aparata, kao i za modele koji imaju kontrolnu tablu na vratima aparata. Zato u koracima 2, 3, 6, i 15 uvažavajte onaj deo uputa koji odgovara vašem modelu.

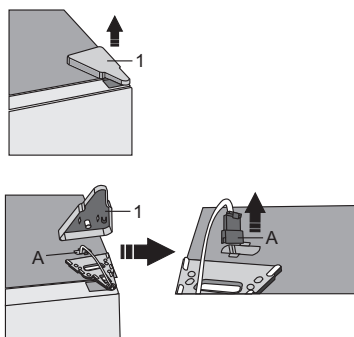
1. Aparat postavite uspravno, otvorite gornja vrata, odstranite police sa unutrašnje strane vrata (da se ne oštete tokom postupka), a zatim zatvorite vrata.



- 2.A. Upravljanje u unutrašnjosti aparata
Odstranite poklopac gornjeg šarnira (1).

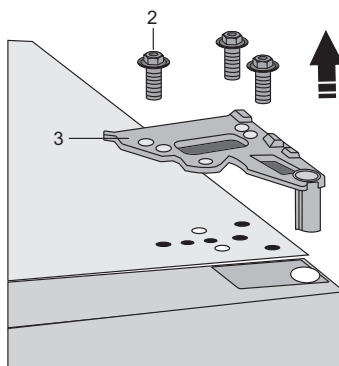


- 2.B. Upravljanje na vratima aparata
Skinite poklopac gornjeg šarnira (1) i pazite na konektor (A). Izvucite (razdvojite) konektor (A).



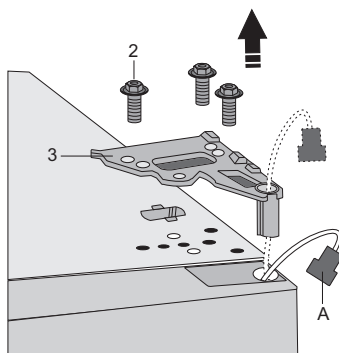
3.A. Kontrole u unutrašnjosti aparata

Otpustite šrafove (2) i odstranite šarnir (3). Tokom postupka držite vrata da ne padnu.



3.B. Upravljanje na vratima aparata

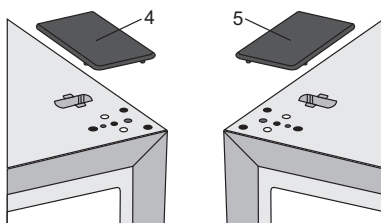
Otpustite šrafove (2) i odstranite šarnir (3). Konektor (A) provucite kroz otvor u šarniru. Tokom postupka držite vrata da ne padnu.



4. Skinite gornja vrata sa srednjeg šarnira oprezno ih podignuvši ravno prema gore. Vrata odložite na glatku površinu.

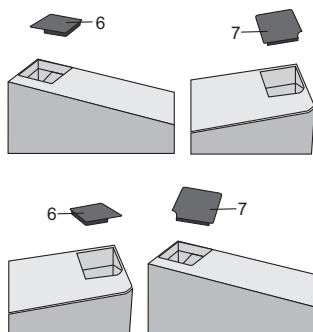


5. Izvadite prekrivni poklopac (desni) (4) iz kesice, i uglavite ga na mesto odakle ste skinuli gornji šarnir. Prekrivni poklopac sa druge strane (5), gde ćete da namestite šarnir, izvadite i spremite.



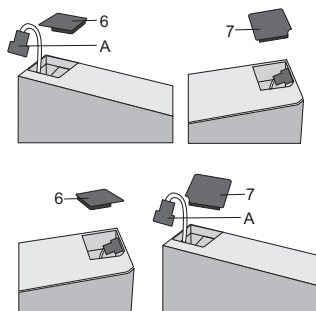
6.A. Kontrole u unutrašnjosti aparata

Skinite poklopac (6) sa leve strane gornjih vrata. Zatim odstranite poklopac 7 sa desne strane gornjih vrata. Fiksirajte poklopac (7) na levu stranu gornjih vrata, a poklopac (6) na desnu stranu gornjih vrata.

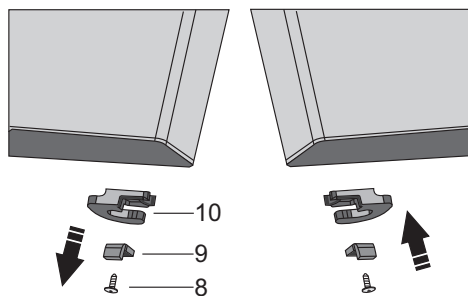


6.B. Upravljanje na vratima aparata

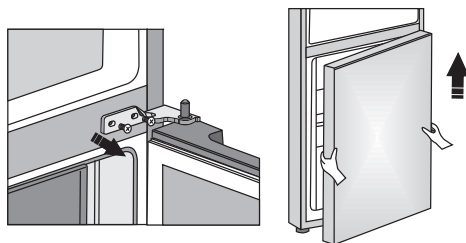
Skinite poklopac (6) sa leve strane gornjih vrata i izvadite konektor (A) iz prostora ispod poklopca. Zatim odstranite poklopac 7 sa desne strane gornjih vrata. Poklopac (7) fiksirajte na levu stranu gornjih vrata, a poklopac (6) na desnu stranu gornjih vrata.



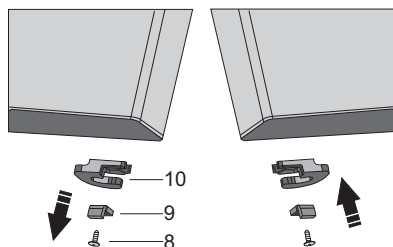
7. Odšrafite šraf (8) i skinite zasun vrata (10) i graničnik vrata (9). Zatim na suprotnu stranu vrata šrafom (8) namestite zasun vrata koji je priložen u kesici, i graničnik vrata (9). Zasun vrata (10) spremite ako ga budete možda kasnije trebali.



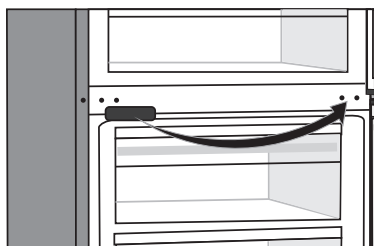
8. Odšrafite šrafove sa srednjeg šarnira i skinite šarnir. Nakon toga skinite vrata sa donjeg šarnira.



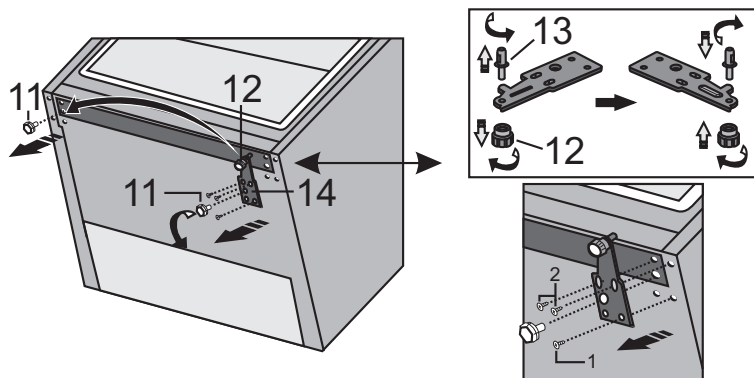
9. Donja vrata stavite na glatku površinu. Odšrafite šraf (8) i skinite zasun vrata (10) i graničnik vrata (9). Zatim na suprotnu stranu vrata šrafom (8) namestite zasun vrata koji je priložen u kesici, i graničnik vrata (9). Zasun vrata (10) spremite ako ga budete možda kasnije trebali.



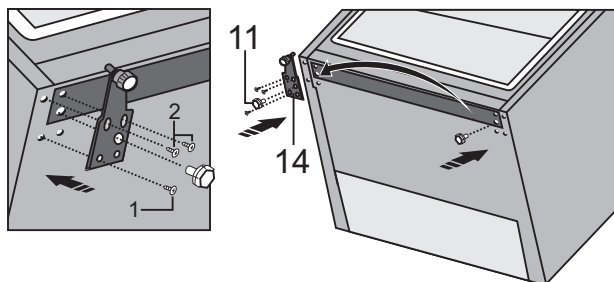
10. Odstranite prekrivni poklopac srednjeg šarnira, i premestite ga na suprotnu stranu.



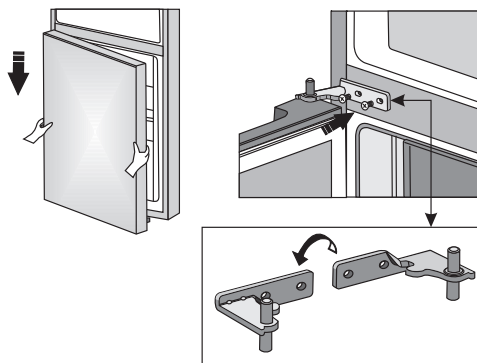
11. Nagnite uređaj i odstranite regulacionu nožicu (11).
 12. Otpustite tri zavrtnja na donjoj šarci (14) i uklonite je. Uklonite dodatnu nožicu (12) sa klina (13) donje šarke. Otpustite klin (13) sa donje šarke i pritegnite ga na suprotnoj strani šarke zajedno sa dodatnom nožicom (12).



13. Pomoću zavrtnja postavite šarku (14) na suprotnu stranu. Zavrtnje treba postavite po redosledu koji je naznačen na slici ispod. Prvo pritegnite zavrtnj 1, a nakon toga zavrtnje 2. Posle toga pritegnite regulacionu nožicu (11).

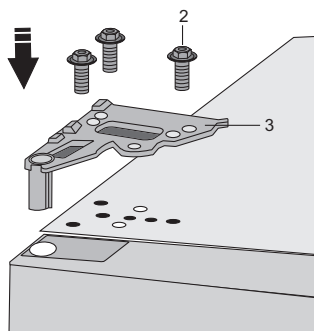


14. Donja vrata namestite na donji šarnir i pridržite ih. Srednji šarnir obrnite za 180°, odgovarajuće namestite podlošku, i prilagodite srednji šarnir u odgovarajući položaj kako biste mogli da učvrstite donja vrata na svoje mesto.



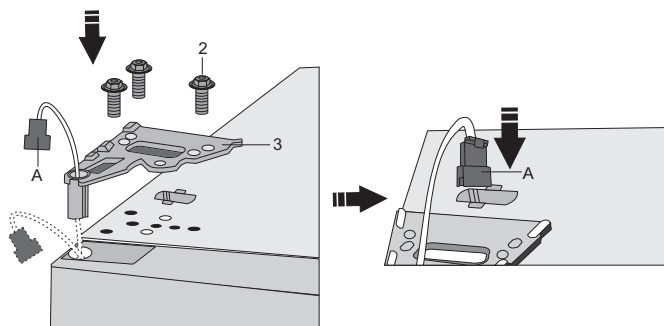
15.A. Upravljanje u unutrašnjosti aparata

Postavite gornja vrata u odgovarajući položaj, a zatim šrafovim (2) pričvrstite gornji šarnir (3). Skrećemo pažnju da u toku postavljanja veoma oprezno držite gornja vrata.

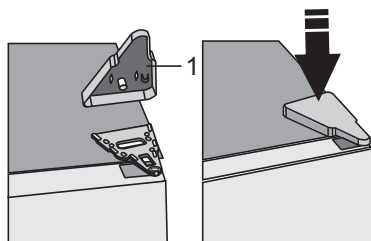


15.B. Upravljanje na vratima aparata

Namestite gornja vrata u odgovarajući položaj, provucite konektor (A) kroz otvor u gornjem šarniru (3), i pričvrstite ga šrafovim (2). Skrećemo pažnju da u toku postavljanja veoma oprezno držite gornja vrata. Spojite konektor (A).

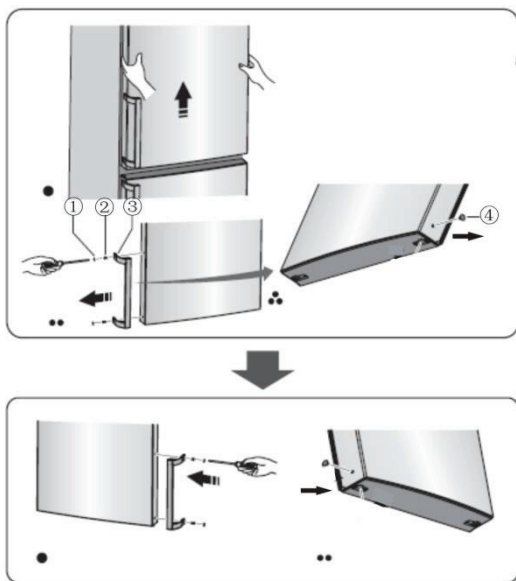


16. Namestite poklopac gornjeg šarnira (1).



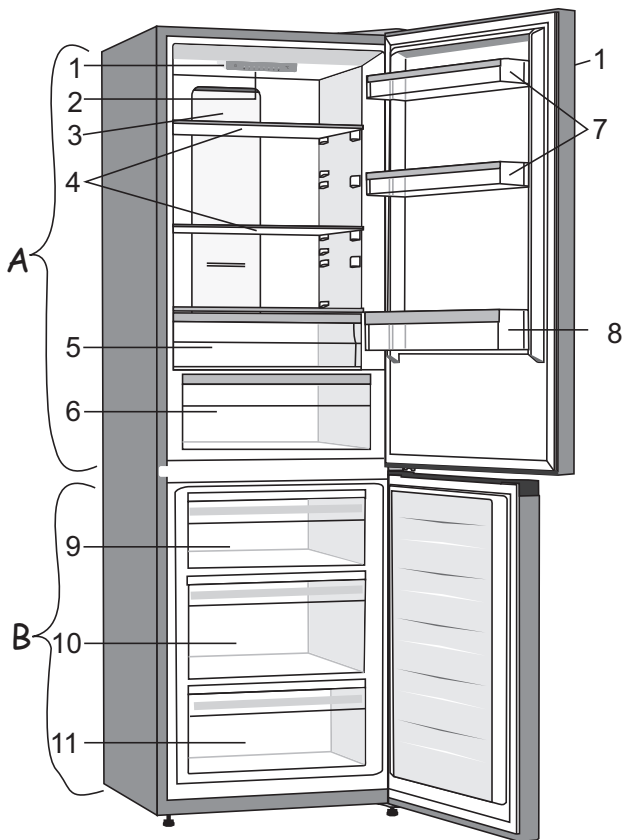
17. Otvorite gornja vrata i ponovno složite police u vratima. Nakon toga ponovno zatvorite vrata.

Napomena: ako vaš model ima dršku, uz uvažavanje uputstava u nastavku, dršku treba da montirate na suprotnu stranu. Skinite gornja vrata i stavite ih na neku glatku površinu. Odstranite poklopce (1) i (4), i odšrafite šrafove (2), kao što je to prikazano na slici. Dršku (3) montirajte na suprotnu stranu, pričvrstite šrafove (2), i nameštite poklopce (1) i (4).



OPIS APARATA

Unutrašnja oprema može se menjati u ovisnosti o modelu aparata.



A Frižider

- 1 Kontrolna tabla**
- 2 LED osvetljenje
- 3 MultiFlow stup
- 4 Staklene police
- 5 Fioka FreshZone
- 6 Fioka za voće i povrće CrispZone sa regulatorom vlage*
- 7 Niske police u vratima
- 8 Polica za flaše

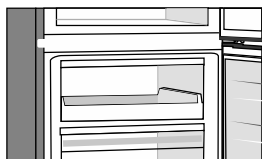
B Zamrzivač

- 9 Gornja fioka za zamrzavanje i čuvanje hrane***
- 10 Duboka fioka SpaceBox za zamrzavanje i čuvanje
- 11 Donja fioka za čuvanje hrane

• Fioke su zaštićene od izvlačenja. Ukoliko želite fioku izvući iz aparata, izvucite je do blokade, spreda podignite, i na kraju sasvim izvucite.

* Imaju samo određeni modeli

** Određeni modeli imaju kontrolnu tablu na vratima aparata.

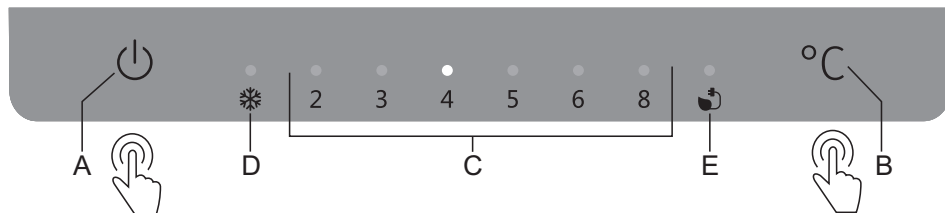


*** Određeni modeli mogu da imaju tacnu umesto gornje fioke.

RUKOVANJE APARATOM

KONTROLNA TABLA 1

(UPRAVLJANJE U UNUTRAŠNOSTI APARATA)

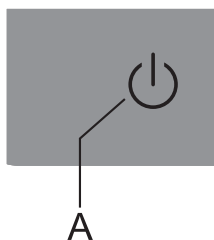


- A Taster za uključenje/isključenje aparata**
- B Taster za podešavanje temperature i dodatnih funkcija**
- C Prikaz podešene temperature rashladnog dela aparata (frižidera)**
Lampica iznad podešene temperature je osvetljena
- D Prikaz rada intenzivnog zamrzavanja**
Signalna lampica iznad simbola **D** svetli kada je intenzivno zamrzavanje aktivirano
- E Prikaz delovanja Eco funkcije**
Signalna lampica iznad simbola **E** svetli kada je **Eco** funkcija aktivirana.

Temperaturu u aparatu ili **Eco** funkciju regulišete uzastopnim pritiscima tastera **B**. Regulacije se kreću uzastopno kružno s desna nalevo. Tri sekunde nakon otpuštanja tastera, izabrana regulacija spremiče se automatski, i zasvetleće odgovarajući simbol.

Intenzivno zamrzavanje uključite / isključite tako da taster **B** pritisnete i držite ga pritisnutog nekoliko sekundi.

UKLJUČENJE/ISKLJUČENJE APARATA

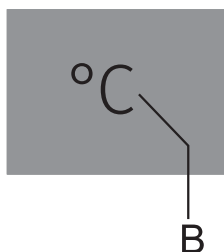


Uključenje aparata: aparat uključite pritiskom na taster **A**.

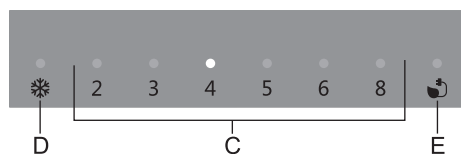
Isključenje aparata: ponovno dodirnite taster **A** i držite ga pritisnutog 2 sekunde (aparat je isključen, ali je još uvek pod električnim naponom).

IZBOR TEMPERATURE U APARATU

- i** Aparat je fabrički regulisan na preporučljivu temperaturu od 4 °C; tada je temperatura u zamrzivačkom delu aparata oko -18 °C.
- Nakon uključenja aparata može da prođe i više sati da se postigne podešena temperatura, zbog toga vam savetujemo da pre toga u aparat ne stavljate namirnice.



- Traženu temperaturu podešavate tasterom **B**.
- Taster **B** pritisnete toliko puta da zasvetli tražena temperatura.
- Regulacije temperature kreću se uzastopno kružno s desna nalevo.

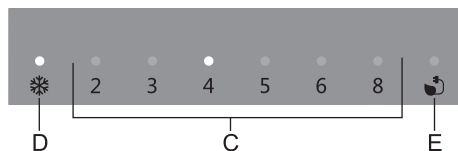


Brojke 2, 3, 4, 5, 6 i 8 znače temperaturu u °C u rashladnom delu aparata (frižideru).

- Preporučljivo je podesiti temperaturu na +4 °C, budući da se na taj način najduže sačuvaju kvalitet i svežina namirnica.
- Temperatura u rashladnom delu (frižideru) utiče i na temperaturu u zamrzivačkom delu aparata. Ukoliko želite nižu temperaturu u zamrzivačkom delu, podesite nižu temperaturu i u rashladnom delu aparata.
- Ako je temperatura okoline u kojoj se nalazi aparat niža od 16 °C, preporučujemo regulacije temperature koje su niže od 4 °C.

INTENZIVNO ZAMRZAVANJE

- Funkcija može da se koristi kod prvog uključjenja aparata, pre čišćenja, kao i 24 sata pre stavljanja većih količina namirnica u zamrzivač.



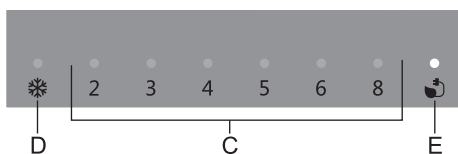
Uključenje: intenzivno zamrzavanje uključite tako da taster **B** pritisnete i držite pritisnutog tako dugo da zasvetli signalna lampica iznad simbola **D**.

- i** • Kada je intenzivno zamrzavanje aktivirano, aparat radi na najvišem stepenu snage, i zbog toga može određeno vreme da bude nešto glasnije.
- i** • Kada je uključeno intenzivno zamrzavanje, temperature su niže kako u frižideru tako i u zamrzivaču aparata.
- Kada je intenzivno zamrzavanje uključeno, možete bez obzira na to, kratkim pritisnima tastera **B** menjati temperaturu rashladnog dela aparata.

Isključenje: ponovno pritisnite taster **B** i držite ga pritisnutog tako dugo dok se signalna lampica iznad simbola **D** ne ugasi. Ukoliko funkciju ne isključite ručno, isključiće se automatski (nakon približno dva dana), a aparat se vraća na poslednje memorisano stanje.

- Ako tokom rada funkcije intenzivnog zamrzavanja dođe do prekida napajanja električnom energijom, funkcija će se ponoviti čim se napajanje električnom energijom ponovno uspostavi.

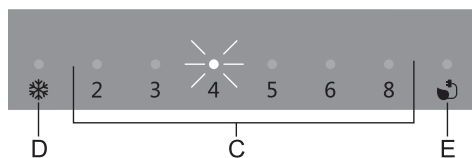
FUNKCIJA ECO



Uključenje: Eco funkciju uključite tako da taster **B** pritisnete toliko puta da zasvetli signalna lampica iznad simbola **E**. Tada aparat funkcioniše na optimalnim regulacijama.

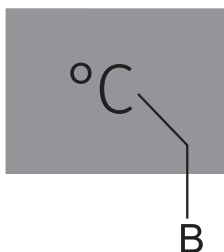
Isključenje: funkciju **Eco** isključite tako da tasterom **B** izaberete traženu temperaturu.

ALARM PREVIŠOKE TEMPERATURE



U slučaju previše povećane temperature u unutrašnjosti aparata, uključuje se zvučni alarm (**isprekidan ton zvuka**) i trepće signalna lampica iznad izabrane temperature **C**.

- Kod prvog uključjenja tasterom **A**, aparat ima 24-satno zakašnjenje rada alarma temperature. Ako u tom vremenu aparat ne postigne izabranu temperaturu, javi se alarm.



Isključenje alarma:

- Zvučni alarm isključite pritiskom tastera **B**. Ukoliko alarm ne isključite, on će se javljati svakih sat vremena i zvoniti približno 15 minuta.
- Prvim pritiskom na taster **B** utišate alarm, a već sledećim pritiskom menjate regulacije aparata.
- Lampica iznad izabrane temperature **C** pulsira sve dok aparat ne postigne odgovarajuću temperaturu.

ALARM OTVORENIH VRATA

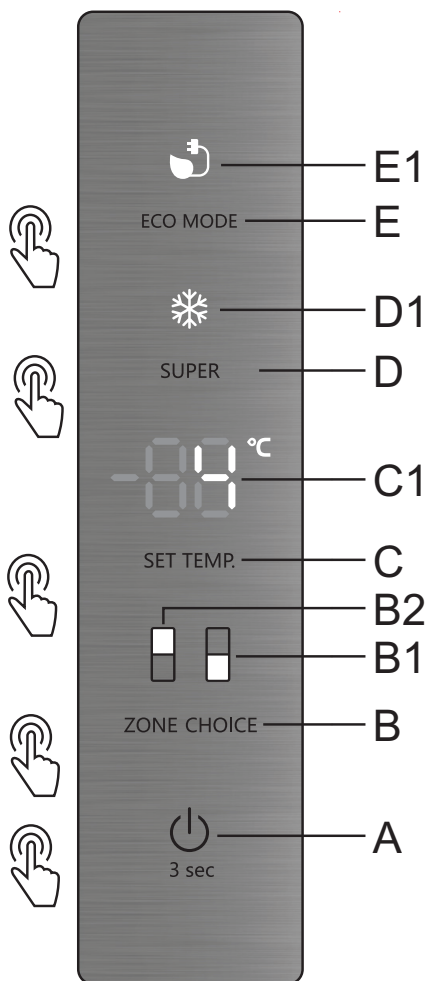
Ukoliko su vrata rashladnog prostora otvorena duže od 2 minuta, uključuje se zvučni alarm (u obliku ponavljajućeg piska). Ako zvučni alarm ne isključite, javljaće se 10 minuta.

Isključenje alarma: alarm isključite tako da zatvorite vrata.

- i** Ako alarm isključite pritiskom na taster **B**, on će nakon 4 minuta ponovno da se uključi ukoliko su vrata i dalje ostala otvorena.
- i** Ako vrata ostavite otvorena duže od 10 minuta, alarm će prestati, ali počinje da trepće signalna lampica iznad prikaza 8. Aparat će tada da se uputi u rad u bezbednom režimu rada kako bi usprkos otvorenim vratima omogućio adekvatno hlađenje koje sprečava kvarenje namirnica.

KONTROLNA TABLA 2

(UPRAVLJANJE NA VRATIMA APARATA)



- A** Taster za uključivanje/isključivanje uređaja
- B** Taster za prebacivanje kontrole sa rashladnog u zamrzivački deo
- B1** Prikaz rada zamrzivačkog dela (zamrzivača)
- B2** Prikaz rada rashladnog dela (frižidera)
- C** Taster za podešavanje temperature
- C1** Prikaz podešene temperature
- D** Taster za uključivanje/isključivanje intenzivnog zamrzavanja (pojačavanje zamrzivača)
- D1** Intenzivno zamrzavanje (pojačavanje zamrzivača)
- E** Taster za uključivanje/isključivanje Eco funkcije
- E1** Indikator Eco funkcije

UKLJUČENJE/ISKLJUČENJE APARATA



Uključivanje uređaja: pritisnite taster **A** i držite ga 3 sekunde, nakon zvučnog signala uređaj će biti uključen.

Isključivanje uređaja: ponovo pritisnite taster **A** i držite ga 3 sekunde, nakon zvučnog signala, kad se na ekranu **C1** prikaže "**OF**", uređaj će biti isključen.

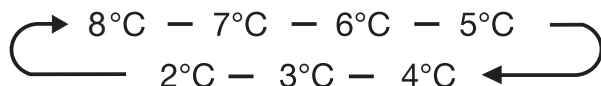
IZBOR TEMPERATURE U APARATU

Kada prvi put uključite frižider, preporučujemo da temperatura frižidera bude podešena na 4°C. Ako želite da promenite temperaturu, pratite uputstva u nastavku.

Oprez! Kada podesite temperaturu, podesite prosečnu temperaturu za ceo frižider. Temperature unutar svakog odeljka mogu da variraju od vrednosti temperature prikazanih na ekranu, u zavisnosti od toga koliko hrane skladištite i gde je stavljate. Temperatura okoline takođe može da utiče na stvarnu temperaturu unutar uređaja.

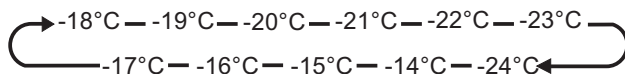
1. Frižider

Pritisnite taster **B (IZBOR ZONE)**, uključice se simbol **B2**. Zatim pritisnite taster **C**, možete da podesite temperaturu frižidera između 2°C i 8°C po potrebi i na ekranu će se prikazati odgovarajuće vrednosti u skladu sa sledećim redosledom.



2. Zamrzivač

Pritisnite taster **B (IZBOR ZONE)**, uključice se simbol **B1**. Zatim pritisnite taster **C**, možete da podesite temperaturu zamrzivača između -14°C i -24°C po potrebi i na ekranu će se prikazati odgovarajuće vrednosti u skladu sa sledećim redosledom.



3. Funkcija Super Freeze

Funkcija Super Freeze će brzo sniziti temperaturu unutar zamrzivača kako bi se hrana brže zamrzla. Ovo pomaže da sveža hrana sačuva vitamine i hranljive sastojke i da ostane sveža duže vremena.

- Možete da pritisnete taster **D (SUPER)** da biste prešli u režim super zamrzavanja.
- Kada je izabran režim Super Freeze, svetlo će biti osvetljeno i temperatura zamrzivača će biti podešena na -24°C.
- U slučaju da želite da zamrznete maksimalnu količinu hrane, sačekajte oko 24 časa.
- Super Freeze se automatski isključuje nakon 50 časova i tada će se podešavanje temperature zamrzivača vratiti na prethodno podešavanje.

4. ECO funkcija

Zahvaljujući ovoj funkciji zamrzivač radi u režimu štednje energije koji je koristan za smanjenje potrošnje energije kada ste odsutni.

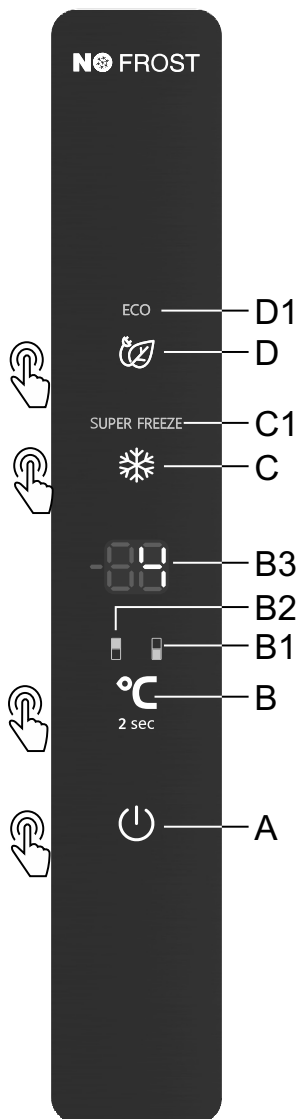
- Možete da pritisnete taster **E (ECO REŽIM)** da biste uključili **Eco** funkciju.
- Kada je aktivirana **Eco** funkcija, svetliće svetlo **E1**. Temperatura zamrzivača će biti podešena na -17°C, a temperatura frižidera na 6°C.

5. Alarm

- Kada su vrata frižidera otvorena više od 2 minuta, oglašiće se alarm za vrata. Kada se aktivira alarm za vrata, zvučni signal će se oglasiti 3 puta nakon svakog minuta i automatski će prestati da upozorava nakon 8 minuta.
- Da biste uštedeli energiju, izbegavajte da držite vrata otvorena duže vreme kada koristite uređaj. Alarm za vrata se takođe može isključiti zatvaranjem vrata.

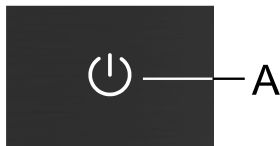
KONTROLNA TABLA 3

(UPRAVLJANJE NA VRATIMA APARATA)



- A** Taster za uključenje/isključenje aparata
- B** Taster za podešavanje temperature i za prebacivanje kontrole sa rashladnog u zamrzivački deo aparata
- B1** Prikaz rada zamrzivačkog dela (zamrzivača)
- B2** Prikaz rada rashladnog dela (frižidera)
- B3** Prikaz podešene temperature
- C** Taster za uključenje/isključenje intenzivnog zamrzavanja
- C1** Prikaz rada intenzivnog zamrzavanja
- D** Taster za uključenje/isključenje funkcije ECO
- D1** Prikaz rada Eco funkcije

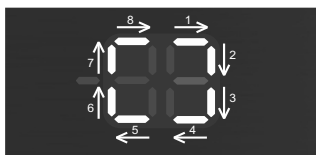
UKLJUČENJE/ISKLJUČENJE APARATA



Nakon prvog spajanja aparata na električnu mrežu, aparat se postavlja u stanju pripremljenosti standbaj (isključen, ali pod električnim naponom).

Uključenje aparata: aparat uključite pritiskom na taster **A**.

Začuje se pisak i na indikatoru (displeju) **B3** pojavice se prikaz temperature.



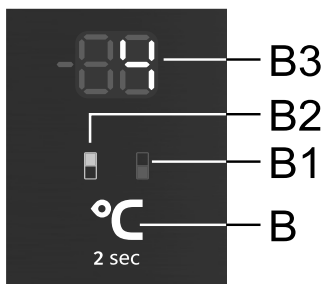
Isključenje aparata: aparat isključite dužim pritiskom (2 sekunde) tipke

A. Ponovno se začuje pisak, a na indikatoru **B3** prikazaće se kružno paljenje spoljnih segmenata u smeru kazaljki na satu. Aparat je u stanju pripremljenosti (i dalje je pod električnim naponom).

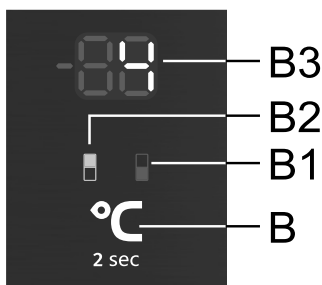
IZBOR TEMPERATURE U APARATU



- Aparat je fabrički regulisan na preporučljivu temperaturu, i to rashladni deo (frižider) na 4 °C, a zamrzivački deo aparata na -18 °C;
- Nakon uključenja aparata može da prođe i nekoliko časova da se postigne podešena temperatura, zbog toga vam savetujemo da pre toga u aparat ne stavljate namirnice.



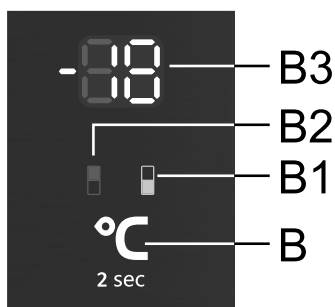
Ovaj model omogućuje da se prebacujete sa podešavanja temperature u rashladnom delu (frižideru) na podešavanje zamrzivačkog dela aparata. To ćete da uradite pritiskom na taster **B** kog držite pritisnutog dve sekunde, sve dok ne zasvetli simbol za onaj deo aparata čiju temperaturu želite da regulišete: **B1** za zamrzivački deo i **B2** za rashladni deo aparata.



Temperaturu **u rashladnom delu** aparata podešavate kada je osvetljen simbol **B2**.

Temperaturu podešavate kratkim pritiscima na taster **B**.

- Svakim pritiskom na taster povećavate vrednost za 1 °C. izabrana regulacija memoriše se kao poslednja izabrana temperatura u rashladnom delu aparata.
- Temperaturu prostora za hlađenje (frižidera) možete birati u rasponu od +1 °C do +9 °C.
- Preporučljiva je podešena vrednost temperature 4 °C.



Temperaturu **u zamrzivačkom delu** aparata regulišete kada je osvetljen simbol **B1**.

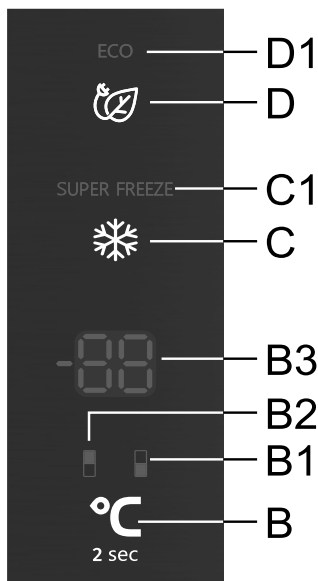
Temperaturu podešavate kratkim pritiscima na taster **B**.

- Svakim pritiskom na taster **B** povećavate vrednost za 1 °C. izabrana regulacija memoriše se kao poslednja izabrana temperatura u zamrzivačkom delu aparata.
- Temperaturu prostora za zamrzavanje možete da birate u rasponu od -16 °C do -24 °C.
- Preporučljiva je podešena vrednost temperature -18 °C.

i 30 sekundi nakon poslednjeg pritiska na bilo koji taster, prikaz zamrzivačkog dela aparata prebaciće se automatski na prikaz rashladnog dela. Zasvetli prikaz **B2**, a na indikatoru **B3** prikazaće se izabrana temperatura rashladnog dela aparata.

STANJE PRIPREMLJENOSTI KONTROLNE TABLE (DISPLAY STAND-BY MODE)

i 30 sekundi nakon poslednjeg pritiska na bilo koji taster, kontrolna tabla prelazi u stanje pripremljenosti (stand-by). Ugaše se svi prikazi na kontrolnoj tabli. Postoje i izuzeci kod kojih uprkos stanju pripremljenosti određeni prikazi i dalje svetle. Ti izuzeci su sledeći:

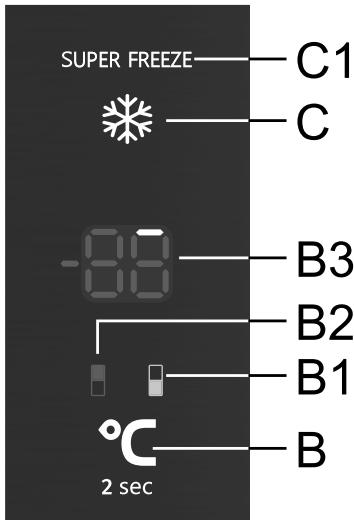


- Ako je aktivirano **intenzivno zamrzavanje**, u stanju pripremljenosti i dalje će na displeju stajati natpis **C1**. Svi ostali prikazi su ugašeni.
- Ako je aktivirana **funkcija Eco**, u stanju pripremljenosti i dalje će na displeju da stoji prikaz **D1**. Svi ostali prikazi su ugašeni.
- Ako je aktivirana **funkcija ručnog odmrzavanja zamrzivača**, u stanju pripremljenosti i dalje će na indikatoru **B3** da stoji prikaz **CL**. Svi ostali prikazi su ugašeni.

Izlaz iz stanja pripremljenosti: na kratko pritisnite taster **B**, odnosno otvorite vrata rashladnog dela aparata. Ako je uključena funkcija **Eco** ili funkcija intenzivnog zamrzavanja, za izlaz iz stanja pripremljenosti, osim prethodno navedenih mogućnosti možete da koristite i tastere **C** ili **D**, ovisno o tome koja funkcija je uključena.

INTENZIVNO ZAMRZAVANJE (ZAMRZIVAČKI DEO)

- Funkcija može da se koristi kod prvog uključjenja aparata, pre čišćenja, kao i pre stavljanja većih količina namirnica u zamrzivač.



Uključenje: intenzivno zamrzavanje uključite pritiskom na taster **C**. Začuje se pisak i na indikatoru (displeju) zasvetle prikazi **B1** i **C1**.

Nakon 30 sekundi prikaz će automatski da se prebaci na prikaz rashladnog dela; zasvetli simbol **B2**, a na indikatoru **B3** prikazaće se izabrana temperatura rashladnog dela aparata.

Ako tokom rada tasterom **B** izaberete zamrzivački deo (svetli **B1**), na indikatoru ćete moći da pratite postupno paljenje spoljnih segmenata. Na početku svetli prvi segment (pogledati sliku gore), a naredni se segmenti postupno pale u smeru kazaljki na satu.



Nakon završetka rada funkcije na indikatoru **B3** svetle svi spoljni segmenti.

Kada je prikazana temperatura rashladnog dela, i dakle svetli simbol **B2**, kratkim odnosno dugim pritiskom na taster **B** prebacujete se na prikaz zamrzivačkog dela aparata. Tada zasvetli simbol **B1**, a na indikatoru **B3** vidljivo je stanje funkcije, odnosno koliko spoljnih segmenata već svetli. Nakon 30 sekundi aparat se ponovno automatski prebacuje na prikaz rashladnog dela – zasvetli simbol **B2**.



- Tokom rada intenzivnog zamrzavanja možete da podešavate temperaturu rashladnog dela aparata. To možete uraditi kada svetli **B2**. Temperaturu podešavate kratkim pritiscima na taster **B**, dok se funkcija intenzivnog zamrzavanja i dalje odvija normalno.



Isključenje: ako je aktivan rashladni deo (svetli **B2**), najpre pritisnite taster **B** kako biste se prebacili na zamrzivački deo (svetli **B1**), a zatim ponovno pritisnite taster **C** kako bi se funkcija isključila.

Ako je aktivan zamrzivački deo (svetli simbol **B1**), funkciju isključite pritiskom na taster **C**.

- Nakon isključenja regulacija se vraća na poslednju podešenu vrednost pre uključivanja funkcije intenzivnog zamrzavanja.
- U slučaju nestanka električne energije, funkcija se ponovno izvršava.

-  • Kada je intenzivno zamrzavanje aktivirano, aparat radi na najvišem stepenu snage, i zbog toga može određeno vreme da bude nešto glasniji.
-  • Kada je uključeno intenzivno zamrzavanje, temperature su niže kako u frižideru tako i u zamrzivaču aparata.

FUNKCIJA ECO



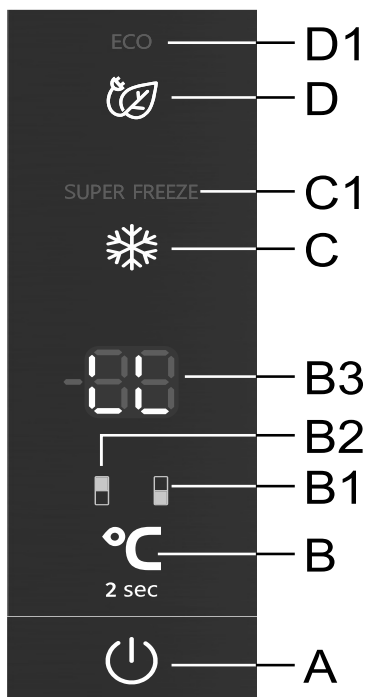
Uključenje: funkciju **Eco uključite** tako da na kratko pritisnete taster **D**. Zasvetli simbol **D1**. Tada aparat funkcioniše na optimalnim regulacijama.

Ako je uključena funkcija intenzivnog zamrzavanja ili funkcija ručnog odmrzavanja zamrzivača, funkciju **Eco** nije moguće uključiti.

Isključenje: funkciju **Eco** isključite ponovnim kratkim pritiskom na taster **D**. Funkcija se vraća na poslednju izabranu vrednost.

Isto tako, funkcija **Eco** isključiće se ako tasterom **B** promenite vrednost temperature rashladnog ili zamrzivačkog dela, odnosno ako tasterom **C** uključite funkciju intenzivnog zamrzavanja.

BEZBEDNOSNA BLOKADA ZA DECU



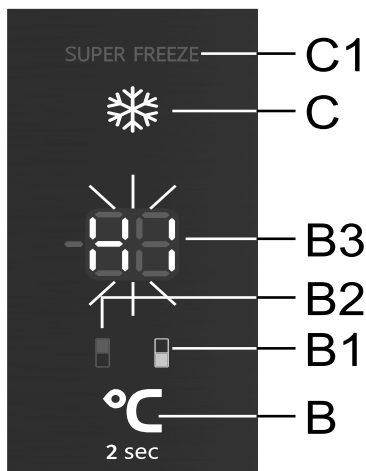
Uključenje: bezbednosnu blokadu za decu uključite dužim pritiskom na tastere **A** i **D**, koji traje najmanje dve sekunde. Na indikatoru **B3** ispisaće se nakratko prikaz **LL**.

Funkcija zaključava sve tastere izuzev tastere **A** i **D**.

Isključenje: funkciju isključite ponovnim dužim pritiskom na tastere **A** i **D**.

U slučaju nestanka električne energije, funkcija će ostati aktivna.

ALARM PREVIŠOKE TEMPERATURE



U slučaju previše povećane temperature u unutrašnjosti aparata, uključuje se zvučni alarm (**isprekidan ton**), a na indikatoru **B3** trepće **HI**, i istovremeno svetli simbol za onaj deo aparata u kom je temperatura previsoka (**B1** ili **B2**).

- Kod svakog uključanja korišćenjem tipke **A**, aparat ima 24-satno zakašnjenje delovanja alarma. Ako u tom vremenu aparat ne postigne izabranu temperaturu, javi se alarm.

Isključenje alarma:

- Zvučni alarm možete isključiti pritiskom na bilo koji taster. Na indikatoru **B3** počinje da trepće momentalna temperatura onog predela aparata u kom je temperatura previsoka. Ukoliko alarm ne isključite, on će se javljati svakih sat vremena i zvoniće približno 15 minuta.
- Sledećim pritiskom na taster **B** počinje da trepće izabrana temperatura onog predela aparata u kom je temperatura previsoka. Istovremeno i svetli simbol predela aparata u kom je temperatura previsoka (**B1** ili **B2**). Prikaz temperature trepće sve dok se temperatura ne podigne iznad alarmne vrednosti.
- Kada aparat postigne odgovarajuću temperaturu, prikaz temperature prestaje da trepće i zasvetleće stalno. Prikazaće se temperatura rashladnog dela aparata i zasvetleće simbol **B2**.

ALARM OTVORENIH VRATA

Ukoliko su vrata rashladnog ili zamrzivačkog prostora otvorena predugo, uključuje se zvučni alarm (u obliku ponavljajućeg piska). Ako zvučni alarm ne isključite, javljaće se 10 minuta.

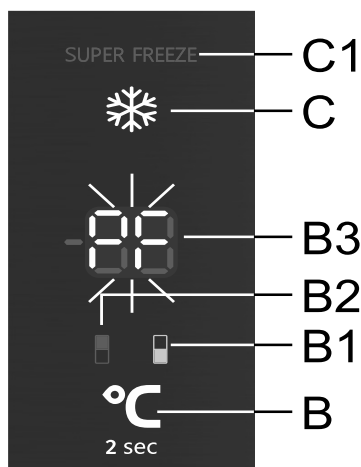
Aparat će i dalje raditi normalno, kao da su vrata zatvorena.

Isključenje alarma: alarm isključite tako da zatvorite vrata.

i Ako alarm isključite pritiskom na bilo koji taster, on će nakon 4 minuta ponovno da se uključi ukoliko su vrata i dalje ostala otvorena.

i Ako vrata ostavite otvorena duže od 10 minuta, alarm će prestati. Aparat će tada da se uputi u rad u bezbednom režimu rada kako bi uprkos otvorenim vratima omogućio adekvatno hlađenje koje sprečava kvarenje namirnica.

ALARM U SLUČAJU NESTANKA NAPAJANJA



Ako se je tokom nestanka električne energije aparat ugrijao do alarmne temperature, nakon ponovnog uspostavljanja napajanja aktiviraće se alarm previsoke temperature. Začuje se zvučni signal, a na indikatoru **B3** pulsiraće natpis **PF**.

Zvučni alarm možete isključiti pritiskom na bilo koji taster. Na indikatoru **B3** prikazaće se najveća izmerena temperatura zamrzivačkog dela, a istovremeno svetleće i simbol **B1**.

Sledećim pritiskom na taster **B** prikazaće se najveća izmerena temperatura rashladnog dela, dok istovremeno svetli i simbol **B2**.

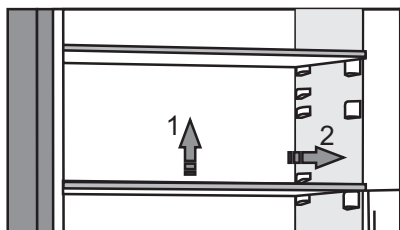
Još jednim pritiskom na taster **B**, konačno isključujete alarm u slučaju nestanka električne energije, a na indikatoru **B3** prikazaće se podešena temperatura izabranog predela aparata.

Ako je istovremeno uključen i alarm visoke temperature, nakon poništenja alarma za prekid napajanja, aparat će da se ponaša kako je opisano u poglavlju Alarm previsoke temperature.

UNUTRAŠNJA OPREMA APARATA

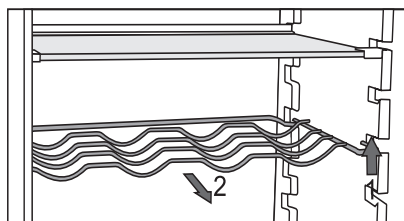
(* OPREMA OVISI O MODELU)

POLICA



- Praznu policu možete proizvoljno pomerati po vodilicama u unutrašnjosti frižidera, a da pri tome policu nije potrebno vaditi iz aparata. Ako želite da je premestite ili izvadite iz frižidera, na poledini je lagano podignite, povucite prema sebi, i zatim je pomerite odnosno premestite ili izvucite iz aparata. Brzo pokvarljive namirnice držite u pozadi, u zadnjem delu police, gde je najhladnije.

ŽIČANI NOSAČ FLAŠA*



- Određeni modeli opremljeni su žičanim nosačem flaša. Nosač je zaštićen od nehotačnog izvlačenja. Može da se izvuče samo prazan, i to tako da ga u zadnjem delu podignete i povučete ka sebi. Nosač montirate tako da dužina flaša ne onemogućuje zatvaranje vrata.

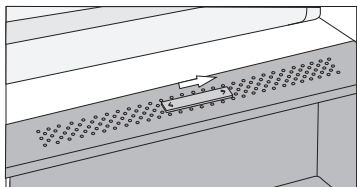
Maksimalno opterećenje nosača je 9 flaša sadržine 0,75 l, odnosno 13 kg ukupne težine – pogledati etiketu na desnoj strani u unutrašnjosti aparata.

- Na nosač možete da stavljate i limenke (uzdužno ili poprečno).

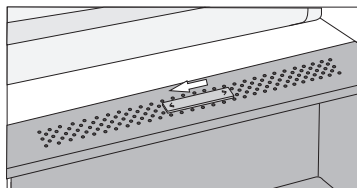
POSUDA (FIOKA) ZA VOĆE I POVRĆE SA REGULATOROM VLAŽNOSTI*



- Posuda (fioka) na dnu frižidera namenjena je držanju voća i povrća. Obezbeđuje vlažnost i manje isušivanje namirnica. Posuda ima regulator vlažnosti kojim možete da podešavate količinu vlage.

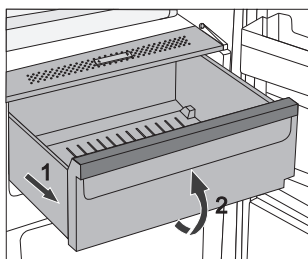


Položaj kliznog regulatora prema desnoj strani: šupljine su zatvorene – veća vlaga u fioci.



Položaj kliznog regulatora prema levoj strani: šupljine su otvorene – niža vlaga u fioci.

Kada se na unutrašnjoj strani staklene police sakupe kapljice, otvorite šupljine i obrišite policu (pogledati poglavlje OTKLANJANJE GREŠKI - KVAROVA).



- Izvlačenje fioke:
 - Fioku izvucite do blokade, a zatim je sprema malo podignite i izvucite.

LADICA FRESH BOX

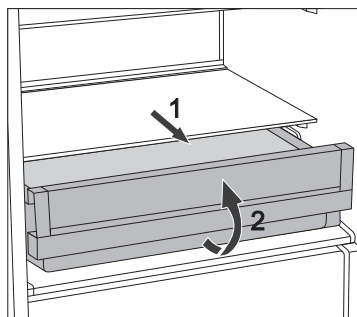


(Imaju samo određeni modeli)

U fijoci **Fresh Box** namirnice ostaju sveže mnogo duže nego u običnom frižideru, sačuvaju bolji ukus i hranjive vrednosti. Sprečava se truljenje i gubitak mase, zato je voće i povrće svežije i izgleda prirodnije.

Za optimalno delovanje fioka mora stalno da bude zatvorena do kraja.

- Kad kupujete namirnice, proverite dali su sveže, jer je od toga ovisan kvalitet i trajnost namirnice.
- Namirnice držite u zatvorenim posudama ili u pravilnom pakovanju, da ne mogu hlapiti niti primati mirise i vlagu.
- Otprilike 30-60 minuta pre upotrebe izvadite namirnice iz fioke, da se na sobnoj temperaturi može razviti odgovarajuća aroma i okus.
- U ladicu **Fresh Box** nemojte stavljati namirnice, osetljive na niske temperature (ananas, avokado, banane, masline, krompir, patlidžan, krastavci, pasulj, paprika, dinje, bostan, bundeve)...

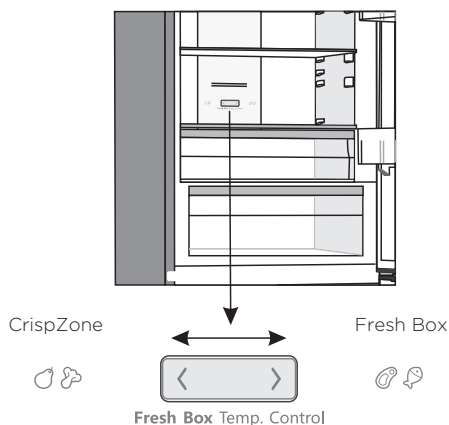


- Vađenje fioke:
 - fioku izvucite do blokade:
 - na prednjoj strani je uzdignite i izvucite do kraja.

PROMENA FIOKE FRESHZONE U FIOKU ZA VOĆE I POVRĆE*

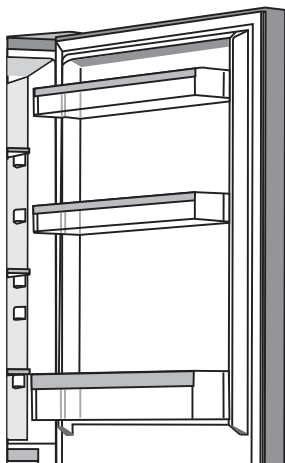
(samo kod određenih modela NoFrost)

- Ako se pojavi potreba za dodatnim prostorom za voće i povrće, fioku FreshZone možete da promenite u fioku za voće i povrće (CrispZone).
- To ćete uraditi kliznim regulatorom, i to na sledeći način:
 - korišćenje fioke kao '**FreshZone**': povucite klizni regulator udesno,
 - korišćenje fioke kao **fioke za voće i povrće (CrispZone)**: povucite klizni regulator ulevo.





POLICE NA VRATIMA



Unutrašnja strana vrata frižidera opremljena je policama koje su namenjene držanju sira, putera, jaja, jogurta, i drugih manjih paketića, tubi, konzervi, i slično.

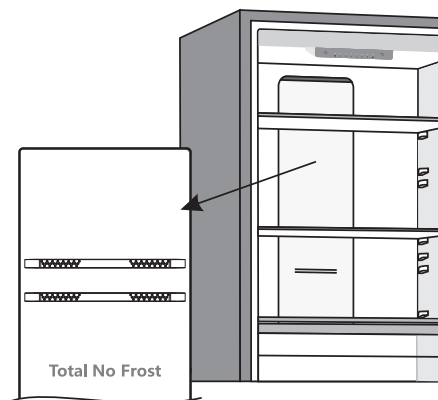
Možete proizvoljno da ih pomerate, i to tako da policu podignete iz utora i uglavite je nazad na izabrano mesto.

Donja polica namenjena je držanju flaša.

Maksimalno opterećenje svake police u vratima je 5 kg.

MultiFlow s ionizatorom vazduha (NoFrost aparati)*

- Napredan sistem MultiFlow brine o ravnomernoj raspoređenosti ioniziranog vazduha i temperature po celom frižideru. Dodatnim negativnim ionima obogaćen vazduh oponaša prirodnu mikro klimu, stoga sveže namirnice ostaju sveže duže vreme. Taj sistem takođe omogućuje da hranu stavite na bilo koju policu u frižideru, budući da nema temperaturnih razlika.



AdaptTech

Inovativna tehnologija sa senzorima omogućuje prilagođavanje rada aparata korisnikovim navikama. Prilagodljiv inteligentan sistem nedeljno prati, analizuje i beleži upotrebu aparata, te prilagođava delovanje aparata prema snimljenim uzorcima. Ukoliko na primer utvrdi povećano otvaranje vrata u određenom vremenskom periodu, pre tog vremenskog intervala aparat će automatski sam sniziti temperaturu, tako da će hrana u vreme povećane upotrebe manje da se zagreva. Aparat će automatski osetiti i ubacivanje veće količine namirnica u frižider ili zamrzivač, pa će tako i hlađenje odnosno zamrzavanje biti intenzivnije.

PREPORUČLJIV RASPORED NAMIRNICA U APARATU

Predeli frižidera:

- **gornji deo:** konzervirana hrana, hleb, vino, kolači,...
- **srednji deo:** mlečni proizvodi, već pripremljene namirnice, deserti, sokovi, pivo, gotova kuvana jela...
- **Posuda Fresh/Zero:** meso, mesni proizvodi, delikatesa,...
- **posuda za povrće i voće:** sveže voće, povrće, salate, korensko povrće, krompir, luk, beli luk, paradajz, tropsko voće, kiselo zelje, repa,...



Predeli vrata frižidera:

- **gornji/srednji predeo vrata:** jaja, puter, sirevi,...
- **donji predeo vrata:** pića, limenke, flaše,...

i U frižideru nemojte držati one vrste voća (banane, ananas, papaja i citrusi) kao ni povrća (tikvice, patlidžan, krastavci, paprika, paradajz i krompir), koje su osetljive na niske temperature.

Predeli zamrzivača:

- zamrzavanje, čuvanje smrznutih namirnica (pogledati mogućnost "Zamrzavanje i čuvanje zamrznutih namirnica")...

i U zamrzivaču nemojte držati zelenu salatu, jaja, jabuke, kruške, grožđe, breskve, jogurt, kiselo mleko, kiselo vrhnje i majonezu.

ČUVANJE NAMIRNICA U FRIŽIDERU

VAŽNA UPOZORENJA ZA ČUVANJE NAMIRNICA



Pravilna upotreba aparata, odgovarajuće pakovanje namirnica, održavanje odgovarajuće temperature, i poštovanje osnovnih higijenskih zahteva namirnica ima odlučujuću ulogu u kvalitetu održavanja namirnica.

Pridržavajte se roka trajanja namirnica, koji je označen na ambalaži proizvoda.

Namirnice koje stavljate u frižider, treba da budu u zatvorenim posudama, ili odgovarajuće upakovane, da ne hlape niti primaju miris i vlagu.

U frižideru nemojte držati zapaljive, hlapljive ili eksplozivne tvari.

Flaše sa visokim sadržajem alkohola treba da budu biti čvrsto zatvorene, i u uspravnom položaju.

Neke organske rastopine, eterična ulja u kori limuna i narandže, kiselina u puteru, i slično, u dugotrajnom dodiru s površinama iz plastike, ili zaptivačem vrata, mogu uzrokovati oštećenja ili prevremeno staranje.

Neprijatan miris upozorava na nečistoću aparata, odnosno na pokvarene namirnice (pogledati poglavlje "Čišćenje i održavanje aparata").

Ako odlazite od kuće na duže vreme, izvadite iz frižidera svu brzo pokvarljivu hranu.

SPREČAVANJE KONTAMINACIJE NAMIRNICA

Da bi izbegli kontaminaciju namirnica, pridržavajte se narednih uputstava:

- Otvaranje vrata aparata na duže vreme može bitno da poveća temperaturu u delovima aparata.
- Redovito čistite površine koje dolaze u dodir s namirnicama, kao i dostupni odvodni sistem.
- Sirovo meso i ribu spremajte odnosno držite u frižideru u posudama namenjenima za tu svrhu, tako da ne dolaze u dodir s drugim namirnicama.
- Ako je aparat duže vreme prazan, isključite ga, odmrznite, očistite, osušite, i ostavite vrata otvorena da bi sprečili nastanak buđavosti u unutrašnjosti aparata.

ČUVANJE NAMIRNICA

NAMIRNICA	Optimalna temperatura za čuvanje (°C)	Optimalna vlažnost okoline za čuvanje namirnica (%)	Okvirno vreme čuvanja
Svinjetina	-1 do 4	95	3 dana
Govedina	0 do 4	95	do 3 nedelje
Jagnjetina	0 do 4	95	14 dana
Pilići	0 do 4	95	3 dana
Ribe	0 do 4	95	3 do 10 dana
Mekušci	0 do 4	95	2 dana
Goveđe meso odležano u vakuumu	1,5	95	16 nedelja
Mlečni proizvodi (jogurt, kiselo vrhnje, puter, mekani sirevi, sirni namazi,...)	2 do 4	95	7 do 10 dana
Cvekla	0	95	3 do 5 meseci
Brokula	0	95-100	10 do 14 dana
Zelje mlado	0	98-100	3 do 6 nedelja
Šargarepa, zrela	0	98-100	4 do 5 meseci
Salata, zimska	0	95-100	2 do 3 nedelje
Beli luk	0	65-70	6 do 7 meseci
Koleraba	0	98-100	2 do 3 meseca
Prokulica	0	90-95	3 do 5 nedelja
Zelje, kinesko	0	95-100	2 do 3 meseca
Zelje, zrelo	0	98-100	3 do 4 meseca
Šargarepa	0	95-100	2 nedelje
Karfiol	0	95-98	2 do 4 nedelje
Celer, obični	0	98-100	2 do 3 meseca
Blitva	0	95-100	10 do 14 dana
Radič	0	95-100	2 do 4 nedelje
Kukuruz, sladak	0	95-98	5 do 8 dana

NAMIRNICA	Optimalna temperatura za čuvanje (°C)	Optimalna vlažnost okoline za čuvanje namirnica (%)	Okvirno vreme čuvanja
Praziluk	0	95-100	2 do 3 meseca
Gljive	0	95	3 do 4 dana
Peršun	0	95-100	2 do 3 dana
Pastrnjak	0	98-100	4 do 6 meseci
Rotkva, zimska	0	95-100	2 do 4 meseca
Hren	0	98-100	10 do 12 meseci
Karfiol	0 do 2	90-95	2 do 4 nedelje
Luk	0 do 2	65-70	6 do 7 meseci
Šparoge	0 do 2	95-100	2 do 3 nedelje
Grašak, zeleni	0 do 2	95-98	1 do 2 nedelje
Povrće, rezano	0 do 2	90-95	do 5 dana
Prokulice	0 do 2	90-95	1 do 2 nedelje
Ogrozd	0 do 2	90-95	3 do 4 nedelje
Krastavci	4 do 10	95	10 do 14 dana
Krompir	7 do 10	90-95	do 9 meseci
Avokado, nezreo	7 do 10	85-95	do 6 nedelja
Paprika	7 do 10	90-95	2 do 3 nedelje
Paradajz	10 do 12	85-90	4 do 7 dana
Pasulj, zrnat	< 15	40-50	6 do 10 meseci
Kruške	-3	90-95	2 do 7 meseci
Kajsije	-1	90-95	1 do 3 nedelje
Jagode	0	90-95	3 do 7 dana
Maline	0 do 2	90-95	2 do 3 dana
Ribizla	0 do 2	90-95	1 do 4 nedelje
Borovnice	0 do 2	90-95	14 dana
Trešnje	0 do 2	90-95	2 do 3 nedelje
Grožđe	0 do 2	85	2 do 8 nedelja
Kivi, zreo	0 do 2	90-95	1 do 3 meseca
Breskve	0 do 2	90-95	2 do 4 nedelje

NAMIRNICA	Optimalna temperatura za čuvanje (°C)	Optimalna vlažnost okoline za čuvanje namirnica (%)	Okvirno vreme čuvanja
Trešnje	0 do 2	90-95	2 do 3 nedelje
Kivi, nezreo	0 do 2	90-95	2 do 6 meseci
Nektarine	0 do 2	90-95	1 do 3 nedelje
Narandže	0 do 2	90-95	2 do 4 nedelje
Kaki	0 do 2	90-95	2 do 3 meseca
Šljive	0 do 2	90-95	2 do 5 nedelja
Voće, narezano	0 do 2	90-95	do 10 dana
Jabuke	0 do 4	90-95	1 do 12 meseci
Dinje	4	90-95	15 dana
Narandže	4 do 7	90-95	2 do 4 nedelje
Mandarine	5 do 8	90-95	2 do 4 nedelje
Mango	10 do 13	85-95	2 do 3 nedelje
Dinje	10 do 13	85-95	1 do 2 nedelje
Ananas	10 do 13	85-95	2 do 4 nedelje
Limun	11 do 13	90-95	2 do 3 nedelje
Bostan	12 do 15	85-95	1 do 3 nedelje
Banane, zrele	13 do 16	85-95	3 dana
Grejp	13 do 16	90-95	1 do 3 nedelje

ZAMRZAVANJE I ČUVANJE ZAMRZNUTIH NAMIRNICA

POSTUPAK ZAMRZAVANJA



Maksimalna količina svežih namirnica koje smete odjednom da složite u aparat, navedena je na etiketi s osnovnim podacima o aparatu. Ukoliko je količina veća, i kvalitet zamrzavanja je lošiji, a pogoršaće se i kvalitet već zamrznutih namirnica.

- Ukoliko želite iskoristiti celokupnu zapreminu zamrziavača, možete izvaditi sve fioke.
- Oko 24 časa pre zamrzavanja svežih namirnica aktivirajte funkciju intenzivno zamrzavanje:
 - **Kontrolna tabla 1:** pritisnite i držite pritisnut taster **B** sve dok ne zasvetli signalna lampica iznad simbola **D**,
 - **Kontrolna tabla 2:** pritisnite i držite pritisnut taster **D** sve dok simbol **D1** ne počne da trepće.
 - **Kontrolna tabla 3:** pritisnite tipku **C** toliko puta da zasvetli simbol **C1**.

Postavite pakovanja na način opisan u nastavku kako bi vam se hrana u najkraćem mogućem roku zamrzla:

- Svežu hranu podelite u manja pakovanja (1 kg). Postavite dva pakovanja o zadnji zid duž leve i desne ivice gornje fioke, jedno pakovanje u sredini ispred ova dva pakovanja (takođe u gornjoj fioci) i jedno pakovanje u srednjoj fioci, duž sredine zadnjeg zida fioke.

Sveže namirnice ne smeju dodirivati već zamrznute paketiće!

- Za zamrzavanje manjih količina svežih namirnica (1-2 kg), upućivanje funkcije za intenzivno zamrzavanje nije potrebno.

VAŽNA UPOZORENJA ZA ZAMRZAVANJE SVEŽIH NAMIRNICA



U zamrzivaču zamrzavajte samo namirnice, koje su za to primerene, i koje dobro podnose niske temperature. Namirnice neka budu kvalitetne i sveže.

Izaberite namirnicama odgovarajuću, prikladnu ambalažu, te ih pravilno upakujte.

Pakovanje ne sme propuštati vazduh i vlagu, što bi uzrokovalo isušivanje sadržaja i vitaminske gubitke.

Pakovane namirnice označite podacima o vrsti i količini namirnica, te datumom zamrzavanja.

Naročito je važno da se namirnice što pre zamrznju, zato preporučujemo da ne pravite velike pakete, i da namirnice pre zamrzavanja ohladite.

ČUVANJE INDUSTRIJSKO ZAMRZNUTIH NAMIRNICA

- Uvek se pridržavajte uputa proizvođača u vezi roka čuvanja i upotrebe namirnica. Na ambalaži industrijski zamrznutih namirnica označeno je vreme i temperatura čuvanja.
- Birajte samo odgovarajuće upakovane namirnice, s neoštećenom ambalažom, i čuvane u zamrzivačima u kojima je temperatura najmanje -18°C ili niža.
- Izbegavajte kupovinu namirnica punihinja, jer je to znak da su već bile odmrzavane i da je njihov kvalitet lošiji.
- Tokom prenosa iz radnje namirnice zaštitite od odmrzavanja, jer im svako povećanje temperature skraćuje vreme čuvanja i pogoršava njihov kvalitet.

VREME ČUVANJA ZAMRZNUTIH NAMIRNICA

PREPORUČLJIV PERIOD DRŽANJA NAMIRNICA U ZAMRZIVAČU

Namirnica	Razdoblje
voće, govedina	od 10 do 12 meseci
povrće, teletina, perad	od 8 do 10 meseci
divljač	od 6 do 8 meseci
svinjetina	od 4 do 6 meseci
mleveno meso	4 meseca
hleb, kolači, gotova jela, nemasna riba	3 meseca
iznutrice	2 meseca
dimljene kobasice, masna riba	1 mesec

ODMRZAVANJE ZAMRZNUTE HRANE

- Odmrzavanje je značajan postupak u spremanju hrane koja je bila zamrznuta. Hranu je potrebno odmrznuti na pravilan način.
- Pogodne metode za odmrzavanje hrane su:
 - u frižideru,
 - u hladnoj vodi,
 - u mikrotalasnoj peći ili u konvekcijskoj rerni koristeći odgovarajući program za odmrzavanje.
- Određeni zamrznuti proizvodi mogu da se spremaju i bez prethodnog odmrzavanja. Ovu činjenicu proizvođač će obavezno navesti na svojoj ambalaži.
- Namirnice treba pakovati u manje količine. Na taj će način hrana brže da se odmrzne.
- Delimično ili potpuno odmrznute namirnice iskoristite što pre. Bakterije u odmrznutim namirnicama ponovno se aktiviraju, i namirnice će zbog toga veoma brzo da se pokvare. Ovo naročito vredi za voće, povrće i unapred pripremljenu hranu.
- Delimično ili potpuno odmrznutu hranu nemojte nikad ponovno zamrzavati.

ODMRZAVANJE APARATA

AUTOMATSKO ODMRZAVANJE FRIŽIDERA

Frižider nema potrebe odmrzavati, jer se led na zadnjoj stranici unutrašnjosti frižidera otapa automatski. Led koji nastaje tokom rada kompresora, u periodu njegovog mirovanja otapa se i u obliku kapljica puzi nadole, a zatim kroz pripremljen otvor u zadnjoj stranici frižidera oteče u posudicu iznad kompresora, odakle ishlapi.

Pazite da hranom ili nekim drugim predmetima ne zapušite otvor u zadnjoj stranici unutrašnjosti frižidera.

Ako se na zadnjoj stranici unutrašnjosti frižidera nakupi prekomerno debela naslaga leda (3-5 mm), isključite aparat i odmrznite ga ručno.

ODMRZAVANJE ZAMRZIVAČA NO FROST

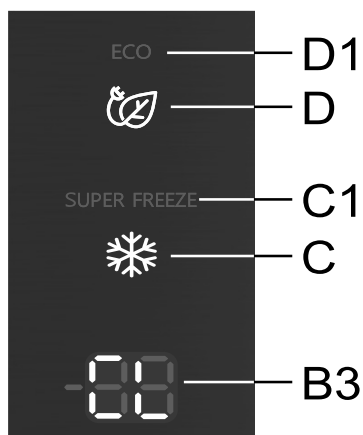
- Odmrzavanje zamrzivača NO FROST je automatsko. Naslage inja koje mogu povremeno da se pojave, otopiće se automatski i polagano nestati.

RUČNO ODMRZAVANJE ZAMRZIVAČA NO FROST

KONTROLNA TABLA 3

- Iako imate NoFrost aparat, ipak može da se desi da dođe do stvaranja ledenih naslaga inja. Obično je to posledica nenormalnog korišćenja aparata, na primer učestalog otvaranja vrata, predugog držanja otvorenih vrata, lošeg zaptivanja vrata ...

U tom slučaju zamrzivač možete da odmrznete ručno, postupivši na sledeći način:



- Istovremeno pritisnite i držite pritisnute tastere **D** i **C**. Na indikatoru (displeju) **B3** najpre ćete ugledati kružno paljenje spoljnih segmenata, nakon čega prikazaće se natpis **CL**.
- Nakon završenog postupka odmrzavanja, funkcija će da se isključi automatski. Na indikatoru **B3** prikazaće se podešena temperatura rashladnog dela aparata (frižidera).

ČIŠĆENJE APARATA



Pre čišćenja isključite aparat iz električne mreže (pogledati poglavlje Uključenje/isključenje aparata) i izvadite priključni kabl iz utičnice.

- Za čišćenje svih površina koristite meku krpu. Deterdženti koji sadrže abraziona sredstva, kiseline ili rastopine, nisu primereni, jer bi mogli da oštete površinu!

Spoljašnjost aparata čistite vodom odnosno blagom otopinom sapunice. Aluminijske i lakovane površine možete čistiti mlakom vodom kojoj ste dodali blagi deterdžent. Dozvoljeno je korišćenje sredstava za čišćenje s niskim sadržajem alkohola (npr. za čišćenje stakla). Za plastične materijale nije dozvoljeno koristiti sredstva za čišćenje koja sadrže alkohol.



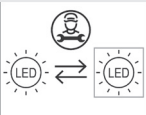
Unutrašnjost aparata i opremu čistite razređenim tečnim deterdžentom i mlakom vodom, kojoj možete dodati malo **sirćeta**.



- Delove unutrašnje opreme aparata nemojte nikad prati u mašini za pranje sudova jer bi na taj način mogli da ih oštetite!
- Kondenzator, koji se nalazi odmah pored kompresora na stražnjoj strani uređaja (samo kod pojedinih modela), mora da bude čist, očišćen od prašine i drugih nečistoća. Povremeno ga očistite pomoću meke četke koja nije izrađena od metala ili pomoću usisivača.

OTKLANJANJE KVAROVA

Smetnja:	Uzrok odnosno otklanjanje
Nakon priključenja na električni napon aparat ne radi:	<ul style="list-style-type: none">• Proverite da li je zidna utičnica pod naponom, i da li je aparat uključen.
Rashladni sistem radi duže vreme neprekidno:	<ul style="list-style-type: none">• Previsoka temperatura okolice.• Prečesto otvaranje vrata odnosno predugo otvorena vrata.• Nepravilno zatvorena vrata (moguće strano telo među vratima, obješena vrata, oštećen zaptivač – pregledajte zaptivač – itd.).• Stavljena prevelika količina svežih namirnica.
Orošavanje police iznad fioka:	<ul style="list-style-type: none">• To je prolazna pojava koju u slučaju visoke spoljne temperature i vlage iz okoline ne možete posve izbeći. Pojava nestane sama od sebe kada se temperatura i vlaga normalizuju. Preporučujemo češće čišćenje fioka i povremeno brisanje kapljica.• Otvorite regulator vlažnosti.• Namirnice držite u kesicama ili nekoj drugoj ambalaži koja je nepropusna.
Pojava kapljica (rošenje) na zadnjoj stranici rashladnog prostora (frižidera):	<ul style="list-style-type: none">• To je normalna pojava budući da se tokom automatskog odmrzavanja frižidera stvaraju kapljice, koje zatim puze po stranici i kroz otvor u zadnjoj stranici frižidera iscuru u posudicu iznad kompresora, odakle kasnije ishlape.
Voda teče iz frižidera:	<ul style="list-style-type: none">• Zapušen otvor za ceđenje vode, odnosno otopljena voda kaplje pokraj utora za prikupljanje vode.• Zapušen otvor očistite koristeći npr. plastičnu slamčicu.• Predebele naslage leda odmrznite ručno (pogledati poglavlje Odmrzavanje aparata).
Signalna lampica iznad prikaza podešene temperature pulsira (trepće) (kontrolna tabla 1).	<ul style="list-style-type: none">• Prečesto otvaranje vrata, odnosno predugo otvorena vrata.• Nepravilno zatvorena vrata (moguće strano telo među vratima, obešena vrata, oštećena zaptivka,...).• Duže vreme nije bilo električne energije.• Stavljena prevelika količina svežih namirnica.

Smetnja:	Uzrok odnosno otklanjanje
Otežano otvaranje vrata:	<ul style="list-style-type: none"> • Ako bi hteli ponovno da otvorite tek zatvorena vrata aparata, moglo bi se desiti da ćete pri tome imati poteškoće, odnosno osetiti otpor. Naime, tokom otvaranja vrata određena količina hladnog vazduha iz unutrašnjosti iziđe iz aparata, a nadomesti je topliji vazduh iz prostorije. Hlađenjem tog vazduha stvara se negativni tlak (vakuum), koji uzrokuje otpor pri otvaranju vrata. Nakon nekoliko minuta stanje se normalizuje, i vrata možete otvoriti bez problema.
Stranice aparata su tople:	<ul style="list-style-type: none"> • To je normalno, jer su po stranicama provedene cevi koje se tokom rada aparata malo ugriju.
LED rasveta ne radi: 	<ul style="list-style-type: none"> • Ako LED osvetljenje ne radi pozovite servisera. • LED rasvetu nemojte popravljati sami, jer možete doći u dodir s visokim naponom!
Signalna lampica iznad prikaza 2,3 ili 5 pulsira (kontrolna tabla 1).	<ul style="list-style-type: none"> • Temperaturni senzor je u kvaru. Pozovite servisni centar koji će otkloniti kvar. aparat će raditi u sigurnom režimu sve dok ga serviser ne popravi. aparat će automatski održavati najoptimalniju temperaturu za svaki predeo.
Signalna lampica iznad prikaza D ili E pulsira (kontrolna tabla 1).	<ul style="list-style-type: none"> • Tasteri se ne odzivaju na dodir. Pozovite servisni centar koji će da otkloni kvar. • Aparat će raditi u bezbednom režimu sve dok ga serviser ne popravi. Aparat će automatski održavati najoptimalniju temperaturu za svaki svoj predeo.
Signalna lampica iznad prikaza 8 pulsira (kontrolna tabla 1).	<ul style="list-style-type: none"> • Vrata su bila predugo otvorena: zatvorite vrata. • Ako je prestalo da radi i osvetljenje u tom predelu aparata, u kvaru je senzor vrata. Pozovite servisni centar kako biste se dogovorili za popravak. Aparat će da radi u bezbednom režimu rada sve dok ne bude popravljen. Aparat će automatski održavati najoptimalniju temperaturu za svaki svoj predeo.
Na indikatoru (displeju) prikazaće se HI (kontrolna tabla 3).	<ul style="list-style-type: none"> • Učestalo otvaranje vrata, odnosno predugo otvorena vrata. • Nepravilno zatvorena vrata (moguće strano telo između vrata, obešena vrata, oštećen zaptivač ...). • Duže vreme nije bilo napajanja električnom energijom. • Stavljena prevelika količina svežih namirnica.
Na indikatoru (displeju) prikazaće se PF (kontrolna tabla 3).	<ul style="list-style-type: none"> • Duže vreme nije bilo napajanja električnom energijom.

Smetnja:	Uzrok odnosno otklanjanje
Na indikatoru (displeju) prikazaće se natpis EO (kontrolna tabla 3).	<ul style="list-style-type: none"> • Tasteri se ne odazivaju na dodir. Pozovite servisni centar koji će da otkloni kvar. • Aparat će raditi u bezbednom režimu sve dok ga serviser ne popravi. Aparat će automatski održavati najoptimalniju temperaturu za svaki svoj predeo.
Na indikatoru (displeju) prikazaće se E1 ili E2 (kontrolna tabla 3).	<ul style="list-style-type: none"> • Temperaturni senzor je u kvaru. Pozovite servisni centar koji će da otkloni kvar. Aparat će raditi u bezbednom režimu sve dok ga serviser ne popravi. Aparat će automatski održavati najoptimalniju temperaturu za svaki svoj predeo.
Na indikatoru (displeju) prikazaće se natpis E9 (kontrolna tabla 3).	<ul style="list-style-type: none"> • Vrata su bila predugo otvorena: zatvorite vrata. • Ako je prestalo da radi i osvetljenje u tom predelu aparata, u kvaru je senzor vrata. Pozovite servisni center kako biste se dogovorili za popravak. Aparat će da radi u bezbednom režimu rada sve dok ne bude popravljen. Aparat će automatski održavati najoptimalniju temperaturu za svaki svoj predeo.

Ako nijedan od gore navedenih uzroka nije pravi, i sami ne možete otkloniti grešku u radu, obratite se najbližem ovlašćenom servisu i navedite tip, model i serijski broj sa etikete s osnovnim podacima, koja se nalazi u unutrašnjosti aparata.

INFORMACIJE O BUCI

Hlađenje u kombinovanim aparatima za hlađenje i zamrzavanje odvija se pomoću rashladnog sistema opremljenog kompresorom (kod određenih modela potpomognut je i ventilatorom), što uzrokuje određeni nivo šumova, odnosno buke. Njihova jačina ovisi o postavljanju, pravilnoj upotrebi i starosti aparata.

- **Nakon upućivanja** aparata, delovanje kompresora odnosno šum pretakanja rashladne tečnosti tokom njegovog delovanja je glasnije i izrazitije. Ovo nije znak kvara i nema uticaja na životni vek aparata. Nakon nekog vremena, jačina tih šumova se smanji.
- Povremeno se tokom delovanja aparata pojave i neobični ili glasniji šumovi, koji su za aparat neuobičajeni, i obično su posledica nepravilnog postavljanja:
 - Aparat treba da stoji ravno i stabilno na tvrdoj podlozi.
 - Ne sme dodirivati zid niti susedne elemente.
 - Proverite da li je unutrašnja oprema na svom mestu, odnosno dali zveckaju limenke, flaše ili druge posude, koje se međusobno dodiruju.
- Nivo glasnog rada aparata može privremeno da se poveća i usled većeg opterećenja rashladnog sistema radi učestalog otvaranja vrata, duže vreme otvorenih vrata, istovremenog unosa većih količina namirnica, kao i uključenja funkcije intenzivnog zamrzavanja.

PRIDRŽAVAMO PRAVO NA IZMENE KOJE NE UTIČU NA
FUNKCIONALNOST APARATA.

Hisense UK Ltd

Unit 2 Meadow Court Millshaw Lane Leeds, West Yorkshire, LS11 8LZ,
United Kingdom

Hisense France SAS

9 Rue des 3 Sœurs, 93420 Villepinte, France

Hisense Germany GmbH

Garmischer Strasse 4-6, 80339 München, Germany

Hisense Italia SRL

Via Montefeltro, 6/A 20156 Milano, Italia

Hisense Iberia S.L

Ronda Auguste y Louis Lumiere, 23 Nave 12
Edificio Lumiere – Parque Tecnológico 46980 Paterna (Valencia). España

Gorenje gospodinjski aparati, d.o.o.

Partizanska cesta 12, 3320 Velenje, Slovenia

Hisense

COMBI FS600-20 ADV HSN



885930

sr (04-22)

Ovaj dokument je originalno proizveden i objavljen od strane proizvođača, brenda Hisense, i preuzet je sa njihove zvanične stranice. S obzirom na ovu činjenicu, Tehnoteka ističe da ne preuzima odgovornost za tačnost, celovitost ili pouzdanost informacija, podataka, mišljenja, saveta ili izjava sadržanih u ovom dokumentu.

Napominjemo da Tehnoteka nema ovlašćenje da izvrši bilo kakve izmene ili dopune na ovom dokumentu, stoga nismo odgovorni za eventualne greške, propuste ili netačnosti koje se mogu naći unutar njega. Tehnoteka ne odgovara za štetu nanесenu korisnicima pri upotrebi netačnih podataka. Ukoliko imate dodatna pitanja o proizvodu, ljubazno vas molimo da kontaktirate direktno proizvođača kako biste dobili sve detaljne informacije.

Za najnovije informacije o ceni, dostupnim akcijama i tehničkim karakteristikama proizvoda koji se pominje u ovom dokumentu, molimo posetite našu stranicu klikom na sledeći link:

<https://tehnoteka.rs/p/hisense-kombinovani-frizider-rb390n4bf20-akcija-cena/>