

Uputstvo za upotrebu

GORENJE frižider R6191DW

gorenje



Tehnoteka je online destinacija za upoređivanje cena i karakteristika bele tehnike, potrošačke elektronike i IT uređaja kod trgovinskih lanaca i internet prodavnica u Srbiji. Naša stranica vam omogućava da istražite najnovije informacije, detaljne karakteristike i konkurentne cene proizvoda.

Posetite nas i uživajte u ekskluzivnom iskustvu pametne kupovine klikom na link:

<https://tehnoteka.rs/p/gorenje-frizider-r6191dw-akcija-cena/>

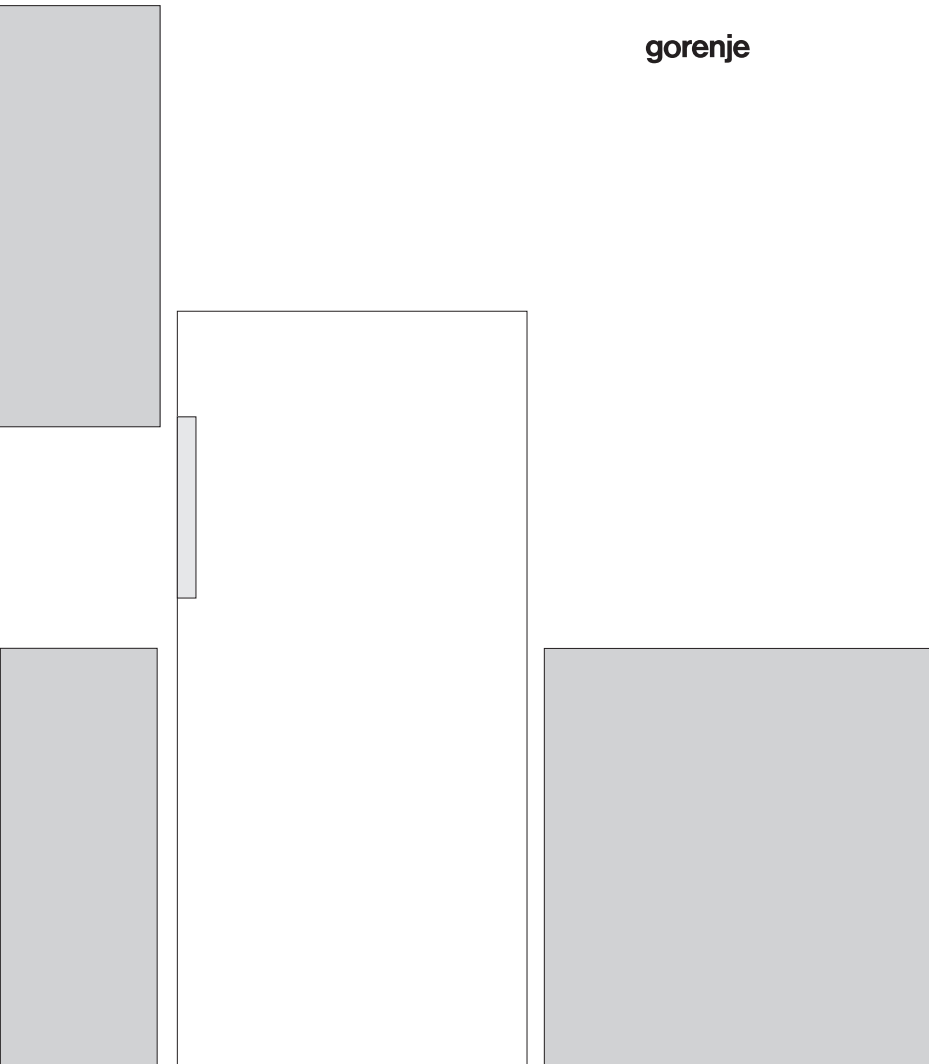
BIH

SRB

MNE

DETALJNA UPUTSTVA ZA UPOTREBU FRIŽIDERA

gorenje



Zahvaljujemo Vam na poverenju, kojeg ste nam iskazali nabavkom našeg aparata. Nadamo se da će vam njegova upotreba pružiti obilje zadovoljstva.

Aparat je namenjen samo za upotrebu u domaćinstvu.

Frižider je namenjen čuvanju svežih namirnica na temperaturama iznad 0°C.

SADRŽAJ

4 VAŽNA UPOZORENJA	UVOD
10 SAVETI ZA ŠTEDNJU ELEKTRIČNE ENERGIJE KOD KORIŠĆENJA RASHLADNO-ZAMRZIVAČKIH APARATA	
11 OPIS APARATA	OPIS APARATA
12 POSTAVLJANJE I PRIKLJUČENJE	
15 PROMENA SMERA OTVARANJA VRATA	
17 UPRAVLJANJE APARATOM S MEHANIČKOM REGULACIJOM	
18 UNUTRAŠNJA OPREMA APARATA	
22 PREPORUČLJIV NAČIN RASPOREĐIVANJA NAMIRNICA U APARATU	
23 ČUVANJE NAMIRNICA U FRIŽIDERU	ČUVANJE I ZAMRZAVANJE NAMIRNICA
25 ČUVANJE NAMIRNICA U FIJOCI FRESHZONE	
26 ODMRZAVANJE APARATA	ODMRZAVANJE I ČIŠĆENJE APARATA
27 ČIŠĆENJE APARATA	
28 UKLANJANJE KVAROVA	OSTALO
30 INFORMACIJE O ŠUMOVIMA U APARATU	

VAŽNA UPOZORENJA

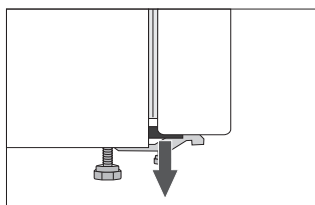
PRE PRVE UPOTREBE

Pre priključenja aparata treba detaljno proučiti uputstva za upotrebu. U njima ćete naći opis aparata, te uputstva za njegovu pravilnu i bezbednu upotrebu. Uputstva su prilagođena različitim tipovima/modelima aparata, zato mogu sadržavati i opise regulisanja i opreme koje Vaš aparat možda nema.

Preporučujemo vam da uputstva brižljivo spremite, a u slučaju eventualne prodaje kupcu uz aparat izručite i upute.

Proverite eventualna oštećenja i nepravilnosti na aparatu. Ako utvrdite da je vaš aparat oštećen smesta o tome obavestite prodavca kod kog ste aparat kupili.

Pre priključenja na električni napon, neka aparat miruje u uspravnom položaju približno 2 časa. Time ćete smanjiti mogućnost nepravilnog delovanja zbog uticaja transporta na rashladni sistem.



Uglovi vrata zaštićeni su profilima koje morate odstraniti, i na njihovo mesto ugurati priložene zapašaće (imaju samo određeni modeli).



VAŽNE BEZBEDNOSNE PREDOSTROŽNOSTI



UPOZORENJE Opasnost požara/zapaljive tvari.

Priključenje na električni napon i uzemljenje aparata treba da budu urađeni prema važećim standardima i propisima.

UPOZORENJE Za priključenje naprave na električnu instalaciju nemojte koristiti električne razdeljivače niti prenosive uređaje za napajanje.

Pre čišćenja aparat obavezno isključite iz električne instalacije (izvlačenjem priključnog kabla iz utičnice).

UPOZORENJE Ako je priključni kabl oštećen: da bi izbegli moguće opasnosti od električnog udara, oštećeni kabl treba da zameni proizvođač, njegov serviser, ili neko drugo lice, osposobljeno za takve poslove.

UPOZORENJE Kod instalacije naprave vodite računa da priključni kabl ne bude stisnut ili oštećen.

Ako LED osvetljenje ne radi pozovite servisera. LED rasvetu nipošto nemojte popravljati sami, jer bi mogli doći u dodir s visokim naponom!



UPOZORENJE! U unutrašnjosti aparata nemojte koristiti električne naprave, izuzev onih koje preporučuje proizvođač aparata za hlađenje i zamrzavanje.



UPOZORENJE! Za odmrzavanje ne smete koristiti mehanička pomagala ili druge metode izuzev onih koje preporučuje proizvođač.



UPOZORENJE! Da bi izbegli opasnosti radi nestabilnosti aparata, ugradnju treba uraditi u skladu s uputstvima.

Opasnost od ozebina

Zamrznutu hranu nemojte nikada stavljati u usta. Takođe izbegavajte dodirivanje zamrznute hrane, jer to može uzrokovati ozebine.

Bezbednost dece i osetljivih lica

Ovu napravu ne smeju da koriste lica (uključivši i decu) smanjenih fizičkih, čulnih i mentalnih sposobnosti, kao ni lica bez iskustava i poznavanja naprave, izuzev ako su pod nadzorom, i ako su primila odgovarajuća uputstva za upotrebu aparata od strane lica zaduženih za njihovo zdravlje.

Decu uvek kontrolišite prilikom upotrebe aparata, i nemojte dozvoliti da ga koriste kao igračku.

Deca ne smeju da čiste ili održavaju aparat bez nadzora odgovornog lica.

Ambalažu koja je namenjena zaštiti aparata odnosno njegovih pojedinih delova tokom transporta, uklonite izvan domašaja dece, jer postoji opasnost povreda odnosno ugušenja.

Kod uklanjanja odsluženog aparata, izvucite priključni kabl, skinite vrata, a police ostavite u unutrašnjosti. Time ćete sprečiti da dete u igri uđe u unutrašnjost aparata i tamo se zatvori.

Samo za evropsko tržište

Deca starija od osam godina kao i lica smanjenih fizičkih, čulnih ili mentalnih sposobnosti, ili lica sa nedostatkom iskustava i znanja, smeju da koriste ovaj aparat isključivo pod odgovarajućim nadzorom

odnosno ako su upoznata sa bezbednom upotrebom aparata, i ako jasno razumeju opasnosti povezane sa korišćenjem aparata.

Deci nemojte dozvoliti da se igraju aparatom.

Takođe nemojte dozvoliti deci da učestvuju u čišćenju aparata ili obavljanju radova na održavanju aparata bez odgovarajućeg nadzora odraslih.

Deci staroj od 3 do 8 godina dozvoljeno je stavljati stvari u rashladni uređaj i vaditi stvari iz njega.

Upozorenje u vezi rashladnog sredstva

Aparat sadrži manju količinu okolini prijaznog, ali ipak zapaljivog gasa R600a. Postarajte se da ne dođe do oštećenja delova rashladnog sistema. Curenje gasa inače nije opasno po životnu sredinu, ali može da povredi oči ili da se zapali!

Ako dođe do izlaženja gasa, dobro provetrite prostoriju, isključite aparat iz električne mreže i pozovite servis!

VAŽNI PODACI U VEZI RUKOVANJA APARATOM

UPOZORENJE Aparat je namenjen za upotrebu u domaćinstvu i u sličnim sredinama kao što su na primer:

- kuhinje za osoblje u trgovačkim lokalima, i u drugim radnim sredinama;
- seoska gazdinstva, gosti hotela, motela i drugih smeštajnih objekata,
- objekti koji nude usluge prenoćišta s doručkom,
- dostava hrane (catering) i slične sredine koje nisu maloprodajne jedinice.

i UPOZORENJE! Otvori za provetravanje na aparatu, odnosno ugradbenom elementu, moraju uvek da budu čisti i prohodni.

Aparat ne sme da se koristi napolju na otvorenom, i ne sme da bude izložen padavinama.

U ovom aparatu nemojte držati eksplozivne tvari kao što su limenke aerosola sa zapaljivim potisnim gasom.

Ako aparat ne nameravate koristiti duže vreme, isključite ga dugmetom za isključenje, i prekinite dovod električne energije. Aparat ispraznite, odmrznite, očistite, i ostavite vrata prtvorena.

U slučaju kvara ili nestanka električne energije, nemojte otvarati zamrzivač, izuzev ukoliko prekid traje duže od 16 časova. Nakon tog vremena zamrznute namirnice morate potrošiti, ili treba da im obezbedite primereno hlađenje (npr. koristeći rezervni aparat).

Tehnički podaci o aparatu

Nalepnica s osnovnim podacima nalazi se u unutrašnjosti aparata. Na njoj su navedeni podaci o naponu, bruto i neto zapremini, vrsti i količini rashladnog sredstva, i podatak o klimatskom razredu. Ukoliko utvrdite da vam nalepljena etiketa jezično ne odgovara, zamenite je priloženom nalepnicom.



BRIGA ZA OKOLINU

Za ambalažu aparata koristimo okolini prijazne materijale koji bez opasnosti za životnu sredinu mogu ponovno da se prerade, deponuju ili unište.



Uklanjanje odsluženog aparata

U brizi za okolinu predajte odsluženi aparat ovlašćenim sakupljačima istrošenih aparata za domaćinstvo.

Pre toga:

- isključite aparat iz električne mreže;
- nemojte dozvoliti deci da se igraju odsluženim aparatom.



UPOZORENJE! Prilikom postavljanja, čišćenja i uklanjanja istrošenog aparata, pazite da ne oštetite izolaciju, odnosno delove rashladnog sistema. Time ćete sprečiti zagađivanje okoline.

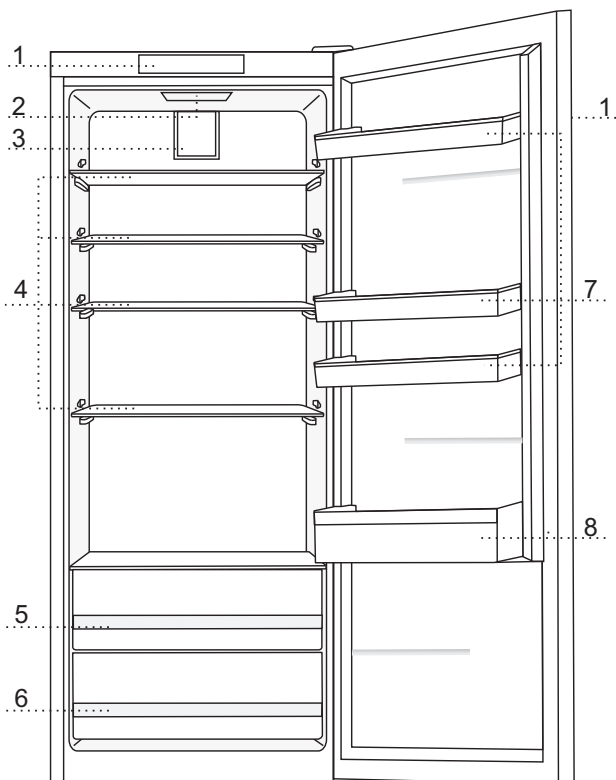


Simbol na proizvodu ili na njegovoj ambalaži označuje da tim proizvodom ne smete rukovati kao sa uobičajenim otpadom iz domaćinstva. Proizvod transportujte na sabirno mesto za preradu električne i elektronske opreme. Pravilnim načinom odlaganja ovog proizvoda sprečićete eventualne negativne posledice i uticaj na životnu sredinu i zdravlje ljudi, koje bi mogle da se pojave u slučaju nepravilnog odlaganja odsluženih aparata. Za detaljnije informacije o uklanjanju proizvoda i njegovoj preradi obratite se nadležnoj gradskoj službi za odvoz otpadaka odnosno komunalnoj službi u vašoj sredini, ili u radnji u kojoj ste aparat nabavili.

SAVETI ZA ŠTEDNJU ELEKTRIČNE ENERGIJE KOD KORIŠĆENJA RASHLADNO- ZAMRZIVAČKIH APARATA

- Aparat instalirajte na način, opisan u uputstvima.
- Ne otvarajte vrata aparata češće no što je potrebno.
- Povremeno proverite dali je omogućeno kruženje vazduha pozadi aparata.
- Održavajte čistoću kondenzatora na zadnjoj steni aparata (vidi poglavlje "Čišćenje aparata").
- Oštećen ili dotrajali zaptivač što pre zamenite novim.
- Namirnice držite u zatvorenim sudovima, ili u prikladnoj ambalaži.
- Hranu ohladite na sobnu temperaturu pre stavljanja u unutrašnjost aparata.
- Smrznute namirnice odmrzavajte u rashladnom prostoru.
- Ukoliko želite iskoristiti celokupnu zapreminu aparata iz zamrzivača izvadite fijke, kao što je to opisano u uputstvima.
- Klasični zamrzivač odmrznite kad opazite da se je na rashladnim površinama nakupilo približno 3-5 mm inja ili leda.
- Raspored polica po prostoru aparata neka bude što ravnomerniji, a namirnice složene tako da omogućuju nesmetan protok vazduha (pri tome se pridržavajte preporučljivog rasporeda namirnica, opisanog u uputstvima).
- Pazite da kod aparata opremljenih ventilatorom, ne zapušite ventilatorske otvore.
- Ukoliko ventilator ili ionizator ne trebate, isključite ih, jer dodatno troše električnu energiju.

OPIS APARATA



- 1 Kontrolna tabla
- 2 LED osvetljenje unutrašnjosti frižidera
- 3 Ventilator sa ionizatorom vazduha (+ prekidač za uključenje/isključenje)
- 4 Staklena polica na izvlačenje (podešavanje po visini)
- 5 Fijoka za voće i povrće (CrispZone) sa regulatorom vlažnosti
- 6 Fijoka za voće i povrće
- 7 Posudica na vratima frižidera koja se podešava po visini
- 8 Posudica za flaše

- Unutrašnja oprema aparata može se menjati u ovisnosti od modela aparata.
- Fijoke su zaštićene od nehotečnog izvlačenja. Ukoliko ih želite izvući iz aparata, izvucite fijoke do blokade, na prednjoj strani ih podignite, i zatim do kraja izvucite.
- Određeni modeli imaju kontrolnu tablu na vratima.

POSTAVLJANJE I PRIKLJUČENJE

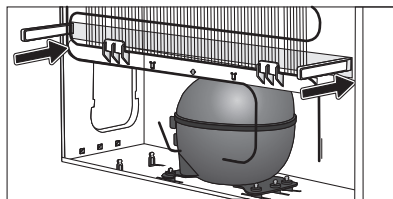
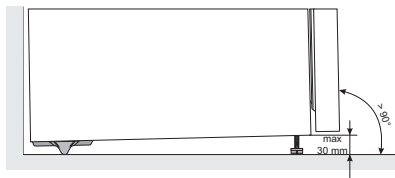
IZBOR PROSTORIJE

- Aparat postavite u suhu i prozračnu prostoriju, jer je njegovo pravilno delovanje obezbeđeno samo na temperaturi okoline, navedenoj u donjoj tablici. Razred aparata naveden je na natpisnoj tablici, zajedno s ostalim osnovnim podacima o aparatu.

Opis	Razred	Opseg dozvoljenih temperatura prostorije u °C	Relativna vlažnost
Umereni - prošireni opseg	SN	od +10 do +32	≤ 75%
Umereni	N	od +16 do +32	
Suptropski	ST	od +16 do +38	
Tropski	T	od +16 do +43	

Upozorenje: Aparat namestite u dovoljno veliku prostoriju. Na 8 g rashladnog sredstva mora biti na raspolaganju najmanje 1 m³ prostora. Količina rashladnog sredstva navedena je na tipskoj tablici koja se nalazi u unutrašnjosti aparata.

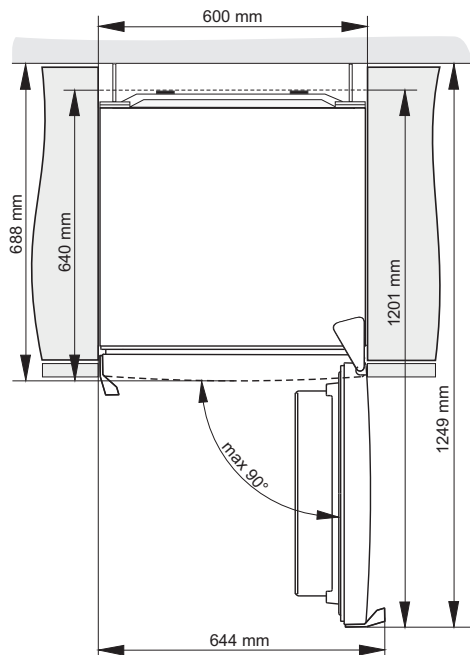
POSTAVLJANJE APARATA



Kod postavljanja aparata neka učestvuju najmanje dva čoveka, jer ćete time sprečiti eventualne povrede ljudi ili oštećenja aparata.

- Ovaj uređaj nije namenjen za korišćenje kao ugradni uređaj.
- Aparat mora da stoji pravo, ili nagnut malo unazad, na stabilnoj i dovoljno tvrdoj podlozi. Na prednjoj strani aparata nalaze se regulacione nožice koje služe za izravnavanje vertikalnosti aparata. Pozadi nalaze se kotačići koji olakšavaju postavljanje aparata na svoje mjesto (imaju samo određeni modeli).
- Gornji kuhinjski element iznad aparata mora biti udaljen najmanje 5 cm, što obezbeđuje pravilno hlađenje kondenzatora.
- Aparatu su priložena dva profila koje pričvrstite na donji deo kućišta. Oni služe da spreče da bi se aparat gurnuo preblizu zida. Aparat inače možete postaviti na izabranu lokaciju i bez korišćenja tih profila, ali u tom slučaju budite spremni na povećanu potrošnju energije.
- Aparat nemojte izlagati neposrednim uticajem sunca, i nemojte ga postavljati u blizinu izvora toplote. Ako ovo nije moguće izbeći, preporučujemo ugradnju izolirne ploče.

- Aparat može stajati samostalno, a možete ga postaviti i uz kuhinjski odnosno neki drugi element, ili uza zid. Vodite računa o količini prostora potrebnog za otvaranje vrata za izvlačenje fijoka i polica (pogledati skicu pravilnog postavljanja).



Upozorenje: kada se aparati stavljaju u položaj jedan uz drugi (side by side) treba dodatno da se kupi i ugradi servisni komplet protiv orošavanja!

suva prostorija (relativna vlaga niža od 60%)	Kod za naručivanje kompleta
METALNA LETVA (INOX)	576604
PLASTIČNA LETVA	
BELA	672114
SIVA	672115
CRNA	672116
prostorija s povećanom vlagom (iznad 60%)*	Kod za naručivanje kompleta
METALNA LETVA (INOX)	558776*

* Radi bezbednosti neka ovu varijantu ugradi isključivo ovlašćeni serviser!

PRIKLJUČENJE APARATA

- Aparat priključite na električnu instalaciju pomoću priključnog kabla. Zidna utičnica mora biti opremljena vodičem za uzemljenje (bezbednosna utičnica). Propisan nazivni napon i frekvencija navedeni su na natpisnoj tablici s osnovnim podacima o aparatu.
- Priključenje na električni napon i uzemljenje aparata moraju biti urađeni po važećim standardima i propisima. Aparat može podneti kraća odstupanja napona, ali ne više od -6% do +6%.

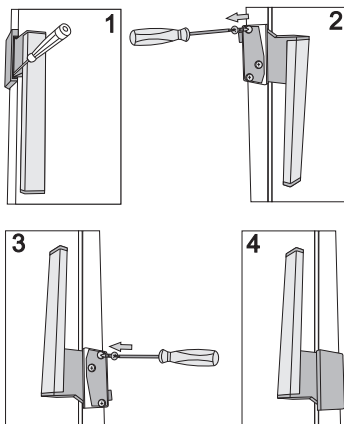
PROMENA SMERA OTVARANJA VRATA

Potreban alat: ključ okasti br. 8, plosnati i križni šrafciger, utični ključ (imbus) 25

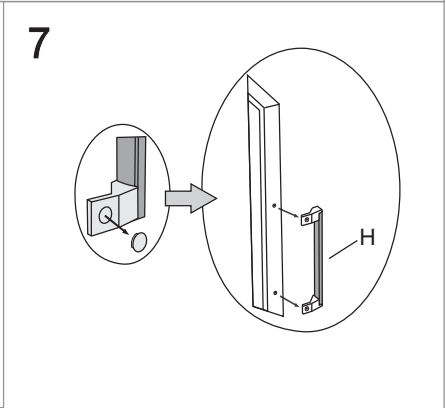
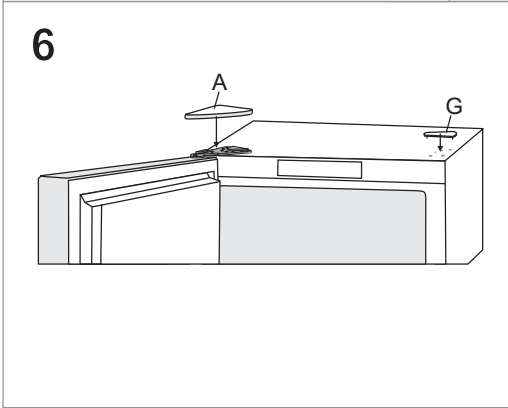
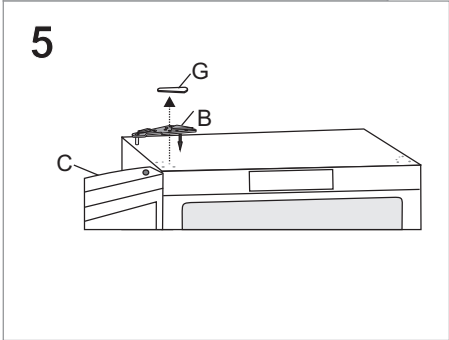
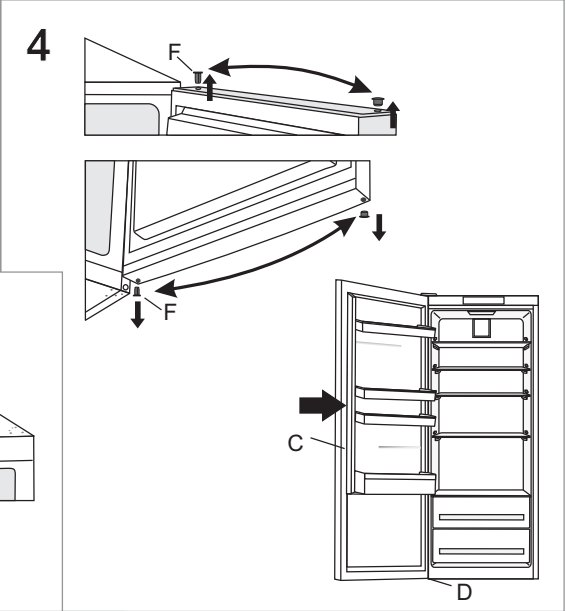
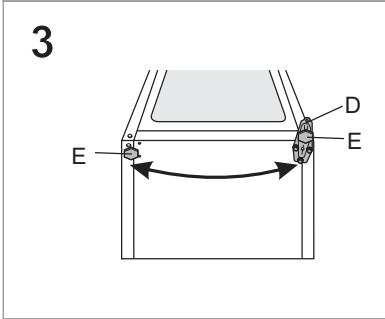
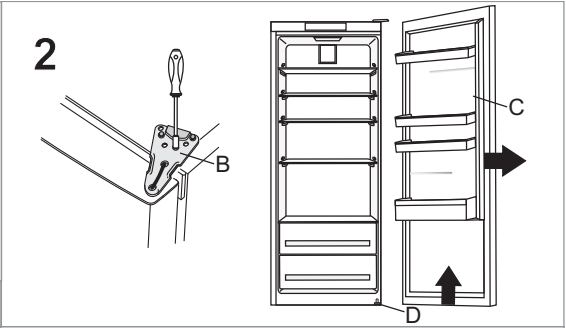
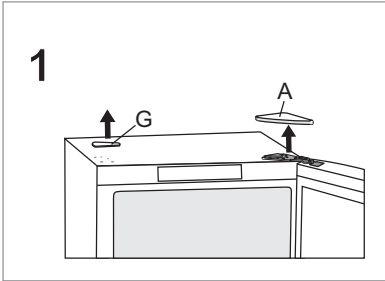
U postupku promene smera otvaranja vrata neka učestvuju najmanje dve osobe!

1. Odstranite poklopac gornjeg šarnira (A) i ukrasni poklopac (G).
2. Odšrafite gornji šarnir (B) i skinite vrata (C) sa donjeg šarnira (D).
3. Aparat nagnite unazad (pri tome pazite da aparat ne naslonite na kondenzator, jer bi mogli oštetiti rashladni sustav), odšrafite donji šarnir (D), te nožicu (E) i premestite je na suprotnu stranu. Pazite na to da podlošku namestite na isto mesto kao i prije demontaže.
4. Ležajeve vrata (F) premestite na suprotnu stranu, i vrata (C) postavite nazad na donji šarnir (D).
5. Gornji šarnir (B) prišrafite na suprotnu stranu.
6. Poklopac gornjeg šarnira (A) i prekrivni čep (G) namestite na suprotnu stranu.
7. Zamena drške (H): odstranite ukrasne čepove drške, odšrafite šrafove i odstranite dršku. Na suprotnoj strani vrata odstranite ukrasne čepove i pričvrstite dršku. Prekrivajuće čepove namestite nazad na dršku. Na mesto gdje je bila pričvršćena drška umetnite nove ukrasne poklopce, koji su priloženi u kesici s uputstvima za upotrebu.

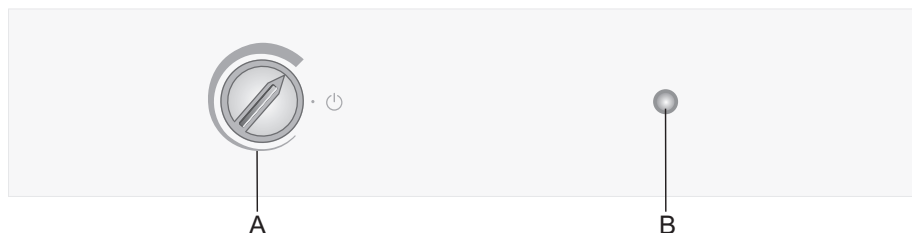
Zamena otklonske drške:



- gurnite manji šrafciger u procep drške kao što je prikazano na slici 1, i skinite prekrivajući poklopac;
- odstranite ukrasne čepove na suprotnoj strani vrata;
- odšrafite tri šrafa, pazeći pri tome da vam se drška ne rastavi;
- preokrenite dršku za 180° kao što je to prikazano na slici 3, i zašrafite dršku na suprotnu stranu vrata;
- ponovno fiksirajte prekrivajući poklopac i ukrasne čepove.

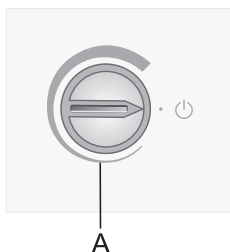


UPRAVLJANJE APARATOM S MEHANIČKOM REGULACIJOM




- A Dugme za regulisanje temperature i uključenje/isključenje aparata
B Tipka za uključenje/isključenje osvetljenja

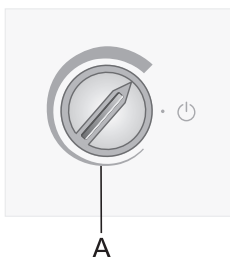
UKLJUČENJE/ISKLJUČENJE APARATA



Uključenje: dugme **A** obrćite u smeru kazaljki na satu.

Isključenje: dugme **A** obrćite unazad, sve dok strelica ne dođe u položaj koji pokazuje na oznaku  (pažnja: aparat je i dalje pod električnim naponom).

IZBOR TEMPERATURE U APARATU

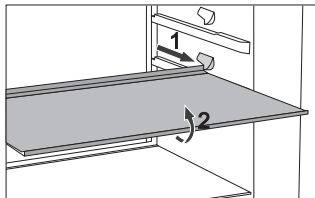


- Traženu temperaturu birate dugmetom **A**, i to tako da dugme obrćete u smeru kazaljki na satu, dakle udesno.
- Promena temperature okoline utiče i na temperaturu u unutrašnjosti aparata. U skladu s tim prilagodite i regulaciju dugmeta **A**. Položaji prema **debljem delu polukružne oznake** znače nižu temperaturu u aparatu (hladnije), dok položaji prema **tanjem delu polukružne oznake** znače višu temperaturu (toplije).

UNUTRAŠNJA OPREMA APARATA

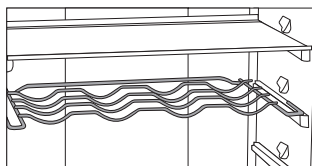
(* Oprema ovisi o različitim modelima)

POLICA



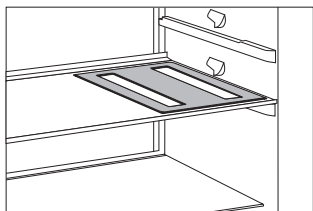
- Za lakši pristup hrani i veću preglednost nad sadržajem, policu možete delimično izvući.
- Police možete proizvoljno raspoređivati po vodilicama u unutrašnjosti frižidera. Police su zaštićene od potpunog izvlačenja. Ako želite policu izvaditi iz frižidera, malo je uzdignite u prednjem delu i izvucite.
Brzo pokvarljive namirnice držite u zadnjem delu police, gde je temperatura obično najniža.

ŽIČANI NOSAČ FLAŠA*



- Određeni modeli opremljeni su žičanim nosačem flaša, koji je zaštićen od nehotečajnog izvlačenja. Možete ga izvući jedino praznog, tako da ga u zadnjem delu uzdignete i povučete k sebi. Nosač namestite tako da dužina flaša ne ometa zatvaranje vrata. Maksimalno opterećenje nosača je 9 flaša sadržaja 0,75 l, odnosno 13 kg ukupne težine – pogledati etiketu na desnoj strani unutrašnjosti aparata.
- Na nosač možete slagati i limenke (po dubini ili po širini).

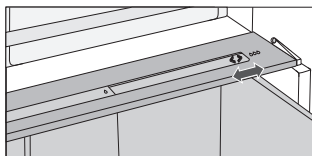
ELASTIČNA PODLOGA ZA FLAŠE*



- Određeni modeli imaju elastičnu podlogu, na koju možete slagati flaše ili limenke.
- Podlogu možete koristiti i kao stoni podmetač za vruće sudove.

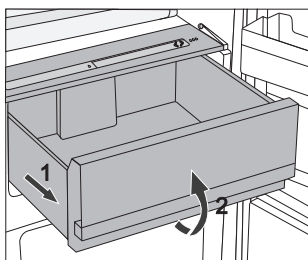
LADICA ZA VOĆE I POVRĆE S REGULATOROM VLAŽNOSTI (CRISPZONE)

- Posuda na dnu frižidera je namenjena držanju voća i povrća. Obezbeđuje prikladnu vlažnost i usporava isušivanje namirnica. Namirnice moraju biti pravilno upakovane da ne otpuštaju niti ne primaju mirise i vlagu. Posuda ima regulator vlažnosti kojim regulišete vlagu obzirom na količinu složenih namirnica.



Manje količine namirnica - gurnite regulator udesno;

Veće količine namirnica - gurnite regulator ulevo.

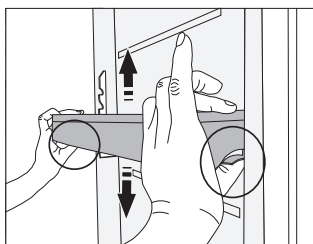


- Izvlačenje fijeke za voće i povrće:
 - Fijoku izvucite do blokade, a zatim je sprema malo podignite i izvucite.

UNUTRAŠNJA STRANA VRATA RASHLADNOG DELA

Vrata su opremljena pretincima (policama ili posudicama), koji su namenjeni držanju sira, putera, jaja, jogurta, te drugih manjih paketića, tuba, konzervi, i slično. U donjem delu vrata nalaze se police za flaše.

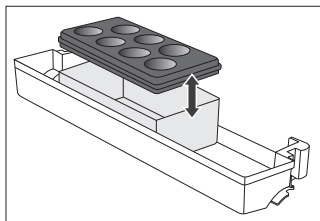
REGULISANE POLICE U VRATIMA



Posude u vratima možete proizvoljno pomerati po visini, a da ih pri tome nije potrebno vaditi iz aparata. Stisnite jezičke na svakoj strani, i posudu premestite prema gore ili prema dolje.

Ako želite posudu izvaditi iz aparata, podignite je do kraja nagore, i zatim izvucite.

POSUDA ZA ČUVANJE (MULTIBOX)*



- **MultiBox** posuda pogodna je za čuvanje različitih namirnica jačeg mirisa, te namirnica koje je potrebno zaštititi od isušivanja, npr. sirevi s plemenitom plesni, sveže salame, luk, puter,...
- Svojim savitljivim poklopcem posuda se može nepropusno zatvoriti, te tako sprečava isušivanje namirnica, a vonj se ne širi po celom rashladnom prostoru.

- Savitljiv poklopac možemo koristiti i kao postolje za slaganje jaja ili kao posudicu za led.
- Ukoliko savitljivi poklopac koristimo kao postolje za slaganje jaja, stavimo ga direktno na dno posudice u vratima, dok otvoreni donji deo MultiBox posude iskoristimo za čuvanje namirnica koje su već nabavljene u manjim pakovanjima – paštete, pekmezi, manje tube,...

VENTILATOR *

- Ventilator koji se nalazi ispod stropa, odnosno sakriven u zamrzivačkoj jedinici, pridonosi k ravnomernoj distribuciji temperature, i smanjuje orošavanje na površinama za odlaganje.

IONIZATOR VAZDUHA (IONAIR)*

- **Ionizator vazduha** koji je namešten u rashladnom delu aparata, obezbeđuje stalno svež vazduh. Hrana zbog toga ostaje sveža i ukusna duže vreme.
- Ionizator vazduha može da se uključi i isključi prekidačem nameštenim na kućištu ventilatora, odnosno na bočnoj strani rashladnog stupa (ovisno o modelu).

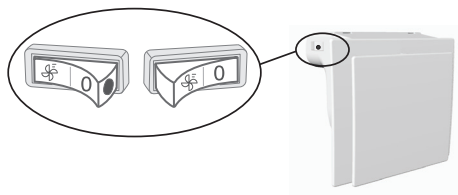
Uključenje / isključenje ventilatora i ionizatora

uključenje =



isključenje =

0

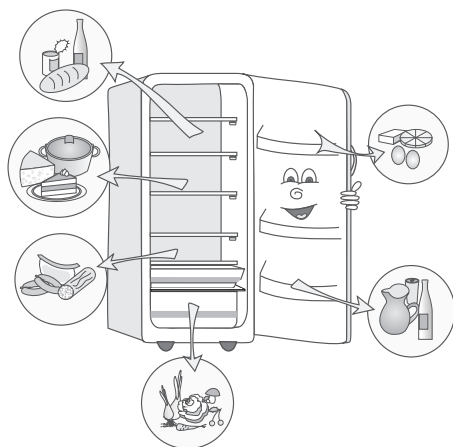


Kad su ventilator i ionizator uključeni, na prekidaču može da se vidi crvena tačka.

PREPORUČLJIV NAČIN RASPOREĐIVANJA NAMIRNICA U APARATU

Predeli frižidera:

- **gornji deo:** konzervirana hrana, hleb, vino, kolači,...
- **srednji deo:** mlečni proizvodi, već pripremljene namirnice, deserti, sokovi, pivo, gotova kuvana jela...
- **posuda Fresh:** meso, mesni proizvodi, delikatesa,...
- **posuda za povrće i voće:** sveže voće, povrće, salate, korensko povrće, krompir, luk, češnjak, paradajz, tropsko voće, kiselo zelje, repa,...



Predeli vrata frižidera:

- **gornji/srednji predeo vrata:** jaja, puter, sirevi,...
- **donji predeo vrata:** pića, limenke, flaše,...

ČUVANJE NAMIRNICA U FRIŽIDERU

VAŽNA UPOZORENJA ZA ČUVANJE NAMIRNICA



Pravilna upotreba aparata, odgovarajuće pakovanje namirnica, održavanje odgovarajuće temperature, i poštovanje osnovnih higijenskih zahteva namirnica ima odlučujuću ulogu u kvalitetu održavanja namirnica.

Pridrđavajte se roka trajanja namirnica, koji je označen na ambalaži proizvoda.

Namirnice koje stavljate u frižider, moraju biti u zatvorenim posudama, ili odgovarajuće zapakovane, da ne hlape niti primaju miris i vlagu.

U frižideru ne držite zapaljive, hlapljive ili eksplozivne tvari.

Flaše s visokim sadržajem alkohola moraju biti čvrsto zatvorene, i u uspravnom položaju.

Neke organske rastopine, eterična ulja u kori limuna i narandže, kiselina u puteru, i slično, u dugotrajnom dodiru s površinama iz plastike, ili zaptivačem vrata, mogu uzrokovati oštećenja ili prevremeno staranje.

Neprijatan vonj upozorava na nečistoću aparata, odnosno na pokvarene namirnice (pogledati poglavlje »Čišćenje i održavanje aparata«).

Ako odlazite od kuće na duže vreme, izvadite iz frižidera svu brzo pokvarljivu hranu.

SPREČAVANJE KONTAMINACIJE NAMIRNICA

Da bi izbegli kontaminaciju namirnica, pridržavajte se narednih uputstava:

- Otvaranje vrata aparata na duže vreme može bitno da poveća temperaturu u delovima aparata.
- Redovito čistite površine koje dolaze u dodir s namirnicama, kao i dostupni odvodni sistem.
- Sirovo meso i ribu spremajte odnosno držite u frižideru u posudama namenjenima za tu svrhu, tako da ne dolaze u dodir s drugim namirnicama.
- Ako je aparat duže vreme prazan, isključite ga, odmrznite, očistite, osušite, i ostavite vrata otvorena da bi sprečili nastanak buđavosti u unutrašnjosti aparata.

PERIOD ČUVANJA NAMIRNICA

Preporučljiv period držanja namirnica u frižideru

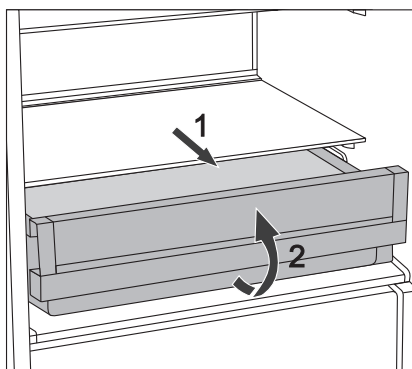
Namirnica	Vreme
jaja, marinade, dimljeno meso	do 10 dana
sir	do 10 dana
korenasto povrće	do 8 dana
puter	do 7 dana
deserti, voće, gotova jela, sirovo meso u komadima	do 2 dana
ribe, sirovo mleveno meso, plodovi mora	do 1 dan

ČUVANJE NAMIRNICA U FIJOCI FRESHZONE

U fijoci **FreshZone** namirnice ostaju sveže mnogo duže nego u običnom frižideru, sačuvaju bolji ukus i hranjive vrednosti. Sprečava se truljenje i gubitak mase, zato je voće i povrće svežije i izgleda prirodnije.

Za optimalno delovanje fijoka mora stalno da bude zatvorena do kraja.

- Kad kupujete namirnice, proverite dali su sveže, jer je od toga ovisan kvalitet i trajnost namirnice.
- Namirnice držite u zatvorenim posudama ili u pravilnom pakovanju, da ne mogu hlapiti niti primati mirise i vlagu.
- Otprilike 30-60 minuta pre upotrebe izvadite namirnice iz fijoke, da se na sobnoj temperaturi može razviti odgovarajuća aroma i okus.
- U ladicu **FreshZone** nemojte stavljati namirnice, osetljive na niske temperature (ananas, avokado, banane, masline, krompir, patlidžan, krastavci, pasulj, paprika, dinje, bostan, bundeve) ...



- Vađenje fijoke:
 - fijoku izvucite do blokade;
 - na prednjoj strani ju uzdignite i izvucite do kraja!

ODMRZAVANJE APARATA

AUTOMATSKO ODMRZAVANJE FRIŽIDERA

Frižider nije potrebno odmrzavati, jer se led na zadnjoj steni unutrašnjosti frižidera otapa automatski. Led koji nastaje tokom delovanja kompresora, u periodu njegovog mirovanja otapa se i u obliku kapljica puzi nadole, a zatim kroz pripremljen otvor u zadnjoj stenki frižidera oteče u posudicu iznad kompresora, odakle ishlapi.

Ako se na zadnjoj stenki unutrašnjosti frižidera nakupi prekomerna naslaga leda (3-5 mm), isključite ga i odledite ručno.

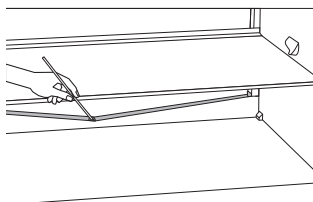
ČIŠĆENJE APARATA

Pre čišćenja isključite aparat iz električne mreže (pogledati poglavlje Uključenje/isključenje aparata) i izvadite priključni kabl iz utičnice.

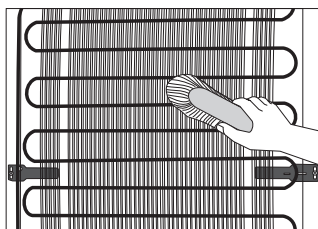
- Za čišćenje svih površina koristite meku krpu. Deterdženti koji sadrže abraziona sredstva, kiseline ili rastopine, nisu primereni, jer mogu oštetiti površinu!

Spoljašnjost aparata čistite vodom odnosno blagom otopinom sapunice. Aluminijske i lakovane površine možete čistiti mlakom vodom kojoj ste dodali blagi deterdžent. Dozvoljeno je korišćenje sredstava za čišćenje s niskim sadržajem alkohola (npr. za čišćenje stakla).

Unutrašnjost aparata i opremu čistite razređenim tečnim deterdžentom i mlakom vodom, kojoj možete dodati malo **sirćeta**.

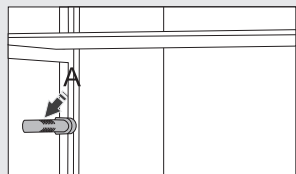


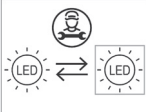
- Ispod rashladne ploče koja hladi unutrašnjost frižidera, nalaze se utor i otvor za otjecanje odležane vode. Utor i rupa ne smeju biti zapušeni (npr. ostacima hrane), zato ih češće pregledajte i po potrebi očistite (npr. plastičnom slamčicom).
- Naslage inja, odnosno leda debljine 3-5 mm povećavaju potrošnju električne energije, zato ih redovito uklanjajte. Pri tome nemojte koristiti oštre predmete, otopine i sprejove.
- **Kondenzator** na zadnjoj stenki mora biti uvek čist, bez prašine ili naslaga od kuhinjskih hlapiva. Mekom nemetalnom četkom ili usisivačem povremeno odstranite prašinu.
- Nakon čišćenja uključite aparat i vratite namirnice.



UKLANJANJE KVAROVA

Smetnja/kvar:	Uzrok i rješenje
Nakon priključenja na električni napon aparat ne radi:	<ul style="list-style-type: none"> • Proverite dali je zidna utičnica pod naponom, i dali je aparat uključen.
Rashladni sistem duže vreme djeluje neprekidno:	<ul style="list-style-type: none"> • Previsoka temperatura okolice. • Prečesto otvaranje vrata,odnosno predugo otvorena vrata. • Nepravilno zatvorena vrata (moguće strano telo među vratima, obešena vrata, oštećen zaptivač,...). • Stavljena prevelika količina svežih namirnica. • Senzor u frižideru (A) zatrpan je svežim namirnicama. Omogućite kruženje vazduha oko senzora (imaju samo određeni modeli). • Nedovoljno hlađenje kompresora i kondenzatora. Proverite kruženje vazduha iza aparata, te očistite kondenzator.
Prekomjerno skupljanje leda na zadnjoj stenki unutrašnjosti frižidera je posledica:	<ul style="list-style-type: none"> • Prečesto otvaranje vrata,odnosno predugo otvorena vrata. • Slaganje tople hrane u frižider. • Dodirivanja hrane ili posude sa zadnjom stenkom unutrašnjosti frižidera. • Loše zaptivanje vrata. • Ako je zaptivač prljav ili oštećen, očistite ga, odnosno zamenite.
Orošavanje police iznad fijkoka:	<ul style="list-style-type: none"> • To je prolazna pojava, koju nije moguće posve izbeći u periodu visoke temperature i vlage okolice. Pojava nestane sama od sebe kad se normalizuju spoljni uslovi, temperatura i vlaga. Preporučujemo češće čišćenje fijkoka i povremeno brisanje kapljica. • Otvorite regulator vlažnosti. • Namirnice stavite u kese ili neku drugu nepropusnu ambalažu.
Voda teče iz frižidera:	<ul style="list-style-type: none"> • Zapušen otvor za odvod vode, odnosno odmrznuta voda kaplje pored utora za sabiranje vode. • Zapušeni otvor očistite, npr. plastičnom slamčicom. • Predebelu naslagu leda istopite ručno (pogledati poglavlje Odmrzavanje aparata).
Otežano otvaranje vrata:	<ul style="list-style-type: none"> • Ako bi hteli ponovno da otvorite tek zatvorena vrata aparata, moglo bi se desiti da ćete pri tome imati poteškoće, odnosno osetiti otpor. Naime, tokom otvaranja vrata određena količina hladnog vazduha iz unutrašnjosti iziđe iz aparata, a nadomesti je topliji vazduh iz prostorije. Hlađenjem tog vazduha stvara se negativni tlak (vakuum), koji uzrokuje otpor pri otvaranju vrata. Nakon nekoliko minuta (5-10) stanje se normalizuje, i vrata možete otvoriti bez problema.



Smetnja/kvar:	Uzrok i rješenje
<p data-bbox="95 148 341 172">LED osvetljenje ne radi:</p> 	<ul data-bbox="408 148 1019 228" style="list-style-type: none"> • Ukoliko ne radi LED osvetljenje, morate pozvati servisera. • LED osvetljenje nemojte popravljati sami, jer može da se desiti da dođete u dodir s visokim naponom!

Ako nijedan od gore navedenih uzroka nije pravi, i sami ne možete otkloniti grešku u delovanju, obratite se najbližem ovlašćenom servisu i navedite tip, model i serijski broj s etikete s osnovnim podacima, koja se nalazi u unutrašnjosti aparata.

INFORMACIJE O ŠUMOVIMA U APARATU

Hlađenje u rashladno-zamrzivačkim aparatima odvija se pomoću rashladnog sistema s kompresorom (kod određenih modela potpomognut i ventilatorom), što uzrokuje određeni nivo šumova. Njihova jačina ovisi o postavljanju, pravilnoj upotrebi i starosti aparata.

- **Nakon upućivanja** aparata, delovanje kompresora odnosno šum pretakanja rashladne tečnosti tokom njegovog delovanja je glasnije i izrazitije. Ovo nije znak kvara i nema uticaja na životni vek aparata. Nakon nekog vremena, jačina tih šumova se smanji.
- Povremeno se tokom delovanja aparata pojave i **neobični ili glasniji šumovi**, koji su za aparat neuobičajeni, i obično su posledica nepravilnog postavljanja:
 - Aparat mora stajati ravno i stabilno na tvrdoj podlozi.
 - Ne sme dodirivati zid niti susedne elemente.
 - Proverite dali je unutrašnja oprema na svom mestu, odnosno dali zveckaju limenke, flaše ili druge posude, koje se međusobno dodiruju.
- Zbog većeg opterećenja rashladnog sistema zbog čestog otvaranja vrata, odnosno zbog duže vreme otvorenih vrata, ili unosa veće količine namirnica, uključjenja intenzivnog zamrzavanja ili hlađenja, jakost buke u aparatu može privremeno da se poveća.

PRIDRŽAVAMO PRAVO NA IZMENE KOJE NE UTIČU NA FUNKCIONALNOST APARATA.

Upute za upotrebu aparata možete naći i na našoj internet stranici: www.gorenje.com / <http://www.gorenje.com> />

COOLER_FS600_ESSENTIAL



sr (10-21)

Ovaj dokument je originalno proizveden i objavljen od strane proizvođača, brenda Gorenje, i preuzet je sa njihove zvanične stranice. S obzirom na ovu činjenicu, Tehnoteka ističe da ne preuzima odgovornost za tačnost, celovitost ili pouzdanost informacija, podataka, mišljenja, saveta ili izjava sadržanih u ovom dokumentu.

Napominjemo da Tehnoteka nema ovlašćenje da izvrši bilo kakve izmene ili dopune na ovom dokumentu, stoga nismo odgovorni za eventualne greške, propuste ili netačnosti koje se mogu naći unutar njega. Tehnoteka ne odgovara za štetu nanесenu korisnicima pri upotrebi netačnih podataka. Ukoliko imate dodatna pitanja o proizvodu, ljubazno vas molimo da kontaktirate direktno proizvođača kako biste dobili sve detaljne informacije.

Za najnovije informacije o ceni, dostupnim akcijama i tehničkim karakteristikama proizvoda koji se pominje u ovom dokumentu, molimo posetite našu stranicu klikom na sledeći link:

<https://tehnoteka.rs/p/gorenje-frizider-r6191dw-akcija-cena/>