

Uputstvo za upotrebu (EN)

ECG trimer za bradu ZS 1420



Tehnoteka je online destinacija za upoređivanje cena i karakteristika bele tehnike, potrošačke elektronike i IT uređaja kod trgovinskih lanaca i internet prodavnica u Srbiji. Naša stranica vam omogućava da istražite najnovije informacije, detaljne karakteristike i konkurentne cene proizvoda.

Posetite nas i uživajte u ekskluzivnom iskustvu pametne kupovine klikom na link:

<https://tehnoteka.rs/p/ecg-trimer-za-bradu-zs-1420-akcija-cena/>

ZS 1420/1421

FR

TONDEUSE À BARBE
MODE D'EMPLOI

IT

REGOLATORE BARBA
MANUALE DI ISTRUZIONI

ES

CORTADORA DE BARBA
MANUAL DE INSTRUCCIONES

GB

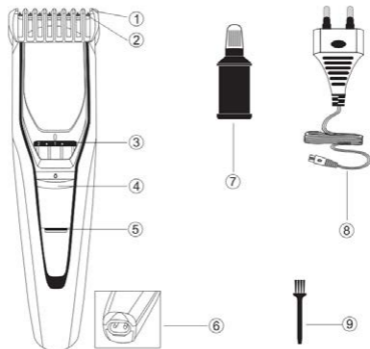
BEARD TRIMMER
INSTRUCTION MANUAL

DE

BARTSCHNEIDER
BEDIENUNGSANLEITUNG

■ Avant de mettre le produit en service, lisez attentivement le présent mode d'emploi et les consignes de sécurité contenues dans le présent mode d'emploi. Le mode d'emploi doit toujours être fourni avec le produit. ■ Leggere sempre con attenzione le istruzioni di sicurezza ed uso prima di utilizzare l'apparecchio per la prima volta. Il manuale dell'utente deve essere sempre incluso. ■ Siempre lea cuidadosamente las instrucciones de seguridad y de uso antes de utilizar su artefacto por primera vez. Siempre debe estar incluido el manual del usuario. ■ Always read the safety&use instructions carefully before using your appliance for the first time. The user's manual must be always included. ■ Bitte lesen Sie vor der Inbetriebnahme des Produktes diese Anleitung und die darin enthaltenen Sicherheitshinweise aufmerksam durch. Die Bedienungsanleitung muss dem Gerät immer beigelegt sein.

IMAGE 1 / IMMAGINE 1 / IMAGEN 1 / PICTURE 1 / BILD 1



FR

1. Adaptateur à peigne
2. Tête avec lames
3. Molette de réglage de longueur de coupe avec verrouillage du réglage
4. Interrupteur Marche/Arrêt (On/Off)
5. Voyant de mise en marche
6. Prise pour câble d'alimentation
7. Huile de lubrification
8. Câble d'alimentation
9. Brosse de nettoyage

IT

1. Accessorio a pettine
2. Testina con lame
3. Manopola per impostare la lunghezza di taglio con bloccaggio della lunghezza impostata
4. Interruttore di accensione/spengimento (On/Off)
5. Spia indicatore di accensione
6. Testa di cavo caricatore
7. Olio lubrificante

8. Cavo di ricarica
9. Spazzola di pulizia

ES

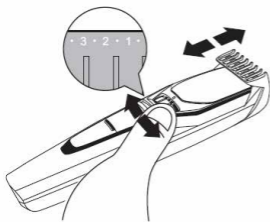
1. Accesorio para peinar
2. Cabezal con cuchillas
3. Perilla para configurar y trabar la longitud de corte
4. Interruptor ON/OFF (Encendido/Apagado)
5. Luz indicadora de Encendido
6. Tomacorriente con cable cargador
7. Aceite lubricante
8. Cable cargador
9. Cepillo de limpieza

GB

1. Comb attachment
2. Head with blades
3. Knob to set cut length with locking the set length
4. On/Off switch
5. ON indicator light
6. Charger cable socket
7. Lubricating oil
8. Charger cable
9. Cleaning brush

DE

1. Kammaufsatz
2. Kopf mit Klingen
3. Rad für die optimale Schnittlängeneinstellung und Sperre der Schnittlängeneinstellung
4. On/Off-Schalter
5. Betriebsanzeige
6. Kabelanschluss
7. Schmieröl
8. Ladekabel
9. Reinigungsbürste

IMAGE 2 / IMMAGINE 2 / IMAGEN 2 / PICTURE 2 / BILD 2

A	B	A	B
•	0,5 mm	•	5,5 mm
1	1 mm	6	6 mm
•	1,5 mm	•	6,5 mm
2	2 mm	7	7 mm
•	2,5 mm	•	7,5 mm
3	3 mm	8	8 mm
•	3,5 mm	•	8,5 mm
4	4 mm	9	9 mm
•	4,5 mm	•	9,5 mm
5	5 mm	10	10 mm

Lisez attentivement et conservez pour un usage futur !

Avertissement : les dispositions et consignes de sécurité figurant dans le présent manuel ne couvrent pas toutes les conditions et situations susceptibles de survenir. L'utilisateur doit comprendre que le bon sens, la prudence et le soin sont des facteurs ne pouvant être intégrés dans le produit. Ces facteurs sont donc à la charge de l'utilisateur/utilisatrice employant et entretenant cet appareil. Nous ne pouvons être tenus responsables des dommages apparus pendant le transport, un usage inadéquat, une variation de tension électrique ou la modification ou intervention sur l'une des parties de l'appareil. Avant la première utilisation de l'appareil, lisez attentivement le manuel d'utilisation et garantisiez le respect des consignes de sécurité ! L'appareil ne peut être utilisé que de la manière indiquée dans le présent manuel. • Conservez le manuel pour un usage futur. Si vous

confiez l'appareil à une autre personne, veuillez joindre le présent manuel.

CONSIGNES DE SECURITE

La tondeuse à barbe ne doit être utilisée que sur une barbe sèche. L'appareil est conçu pour un usage domestique et ne doit pas servir à des usages commerciaux. L'appareil ne peut être utilisé qu'à l'intérieur.

- **Possibilités d'utilisation incorrecte** : N'utilisez pas l'appareil pour couper de faux cheveux ou la fourrure d'animaux.
- **Consignes d'utilisation sûre** : Pour le branchement au secteur électrique, utilisez uniquement la source d'alimentation fournie.
- Cet appareil peut être utilisé par les enfants de plus de 8 ans et par les personnes aux capacités physiques ou mentales réduites, ou sans expérience et connaissances suffisantes, si elles sont sous surveillance ou ont été formées à l'utilisation de l'appareil d'une manière sûre, et ont conscience des éventuels dangers. Les enfants ne doivent pas jouer avec l'appareil. Le nettoyage et

l'entretien à la charge de l'utilisateur ne doit pas être réalisé par les enfants âgés de moins de 8 ans et les enfants âgés de plus de 8 ans sans surveillance. Les enfants de moins de 8 ans doivent être tenus hors de portée de l'appareil et de son câble d'alimentation • Gardez l'appareil au sec. • **DANGER d'électrocution du fait de l'humidité (lors de la charge).** • Ne posez pas l'appareil de manière à ce qu'il risque de tomber dans l'eau alors qu'il est branché au câble d'alimentation. • Protégez l'appareil de l'humidité, des gouttes et projections d'eau. • Ne touchez jamais l'appareil avec les mains mouillées. • L'appareil et le câble ne doivent pas être plongés dans l'eau ou dans d'autres liquides, ni être rincés à l'eau courante. • l'appareil tombe dans l'eau, débranchez immédiatement le câble d'alimentation, et retirez l'appareil de l'eau seulement ensuite. N'utilisez pas ensuite l'appareil, mais faites-le vérifier par un technicien spécialisé. • Si un liquide pénètre dans

l'appareil ou le câble d'alimentation, laissez-le vérifier avant une nouvelle utilisation. • Si vous utilisez l'appareil dans la salle de bains, le câble d'alimentation doit être débranché du secteur avant l'utilisation, car la proximité de l'eau représente un risque même si l'appareil est arrêté. • Avant de brancher pour la première fois la tondeuse dans la prise, vérifiez que la tension de votre secteur correspond à la tension de service de la plaque signalétique de l'appareil. La prise doit être installée selon la norme électrotechnique EN en vigueur. • **RISQUE d'électrocution.** • N'utilisez pas la tondeuse si l'appareil ou le câble présentent des marques apparentes d'endommagement, ou après une chute. • Branchez d'abord le connecteur du câble à l'appareil, et seulement ensuite la fiche du câble au secteur électrique. • La prise électrique doit être facile d'accès après le branchement de l'appareil. • Veillez à éviter le risque d'endommagement

du câble par des arêtes tranchantes ou sur des surfaces brûlantes. • Retirez le câble de la prise électrique après chaque charge en cas de panne et pendant les orages. • Pour débrancher, ne tirez jamais sur le câble, mais saisissez la fiche. • Afin d'éviter tout danger, ne procédez à aucune modification sur l'appareil et ses accessoires. Les réparations doivent être réalisées par une entreprise spécialisée. • **DANGER ! Lors de la manipulation des accumulateurs Ni-Mh, respectez les consignes suivantes :** Chargez l'appareil uniquement avec la source d'alimentation d'origine. • Protégez les accumulateurs contre les dommages mécaniques. • N'exposez pas l'appareil au soleil direct et aux hautes températures. Si l'appareil chauffe à plus de 125 °C, ses éléments peuvent s'enflammer. • Ne laissez pas l'appareil à proximité de sources de flamme, risque d'inflammation. Pour l'extinction, il est possible d'utiliser des agents d'extinction courants (extincteurs

à poudre avec poudre ABC, extincteurs au CO₂). • Si un liquide coule des accumulateurs, évitez le contact avec les yeux, les muqueuses et la peau, évitez d'inhaler les vapeurs. La zone touchée doit être immédiatement rincée avec une grande quantité d'eau claire. Dans tous les cas, adressez-vous à un médecin.

- Les liquides échappés doivent être absorbés à l'aide d'un tissu absorbant et dûment éliminés.
- Les batteries ouvertes sont un déchet dangereux, et doivent être liquidées comme il se doit.

MISE EN GARDE ! Risque de coupure. • Les lames sont très tranchantes. Manipulez-les avec prudence.

- N'utilisez pas un appareil avec une tête ou un adaptateur endommagé.
- Arrêtez toujours l'appareil avant le nettoyage.

MISE EN GARDE ! Risque de blessure. • N'utilisez pas l'appareil sur les plaies ouvertes, les coupures, les coups de soleil et les ampoules.

MISE EN GARDE ! Risque de blessure par l'huile de la tondeuse. • Conservez le petit récipient

d'huile hors de portée des enfants. • Evitez le contact de l'huile de la tondeuse avec les yeux. En cas de contact de l'huile avec les yeux, rincez immédiatement avec une grande quantité d'eau pour rincer toute l'huile. • N'avalez jamais l'huile de la tondeuse. • **AVERTISSEMENT !** **Domages matériels.** • Utilisez uniquement des accessoires d'origine. • Ne posez jamais l'appareil sur des surfaces brûlantes (comme les plaques de cuisson ou près des sources de chaleur ou de flamme). • Ne recouvrez pas la source d'alimentation, afin d'éviter une surchauffe. • N'utilisez pas de produits de nettoyage agressifs ou abrasifs.

Avant la première utilisation

- Après un transport ou un stockage dans le froid, laissez réchauffer l'appareil au moins 2 heures à température ambiante.

RECHARGE

Recharge

AVERTISSEMENT ! Domages matériels

Rappelez-vous que la capacité de l'accumulateur diminue après une durée de stockage prolongée. Pour cette raison, il est souhaitable d'éviter les longues périodes de charge et d'alterner entre les cycles

de charge et de décharge. Nous recommandons de décharger complètement la batterie avant la première recharge. Ne chargez pas la tondeuse plus de 24 heures d'affilée. Ne laissez pas la tondeuse branchée en permanence au câble d'alimentation.

AVERTISSEMENT : Pour la recharge, utilisez exclusivement le câble de recharge fourni avec la tondeuse. Avant la charge, assurez-vous que l'interrupteur est en position « OFF ».

NOTES

Branchez le câble d'alimentation à l'appareil. Branchez le câble d'alimentation à une prise électrique facile d'accès. Après le branchement du câble au secteur électrique, la diode rouge sur le corps de la tondeuse est allumée en continu. Afin de prolonger la durée de vie de la batterie, nous recommandons les temps de charge suivants :

Première charge – durée de charge d'environ 12 heures

Chaque charge suivante – durée de charge d'environ 8 heures

1× tous les 6 mois – nous recommandons de prolonger la charge à environ 12 heures

Avertissement : La diode rouge est allumée même après la charge complète.

La durée de fonctionnement avec l'accumulateur pleinement chargé est d'environ 35-40 minutes.

UTILISATION

NOTES :

La barbe coupée doit être sèche. • La longueur de coupe peut varier selon l'angle de coupe. • Commencez d'abord avec l'adaptateur à peigne réglé sur la plus longue coupe, puis, au cours de la coupe, utilisez successivement des longueurs de coupe de plus en plus courtes. • Branchez l'appareil en mettant l'interrupteur en position ON (marche). • Avant la première tonte, allumez la tondeuse en basculant l'interrupteur en position ON » et vérifiez que l'appareil

fonctionne normalement et que les lames se déplacent de manière fluide.

Réglage de la longueur de coupe (voir image n°2)

Pour une longueur de tonte minimale, il est possible d'utiliser la tondeuse sans l'adaptateur à peigne. Pour le retrait total de l'adaptateur à peigne, appuyez légèrement avec le pouce sur l'adaptateur depuis la face arrière de l'appareil, jusqu'à ce qu'il se débloque. Réglez la longueur de coupe sur l'adaptateur en tournant la molette n°3 dans ou contre le sens des aiguilles d'une montre, par rapport à la marque située sur le corps de la tondeuse. Chaque niveau de réglage, voir colonne « A », correspond à une longueur de coupe précise en mm, voir colonne « B », dans le tableau **Réglage de longueur de coupe**.

Tonte de la barbe

Avant la coupe, vérifiez que la barbe est propre et sèche. Coupez la barbe dans le sens de la pousse.

NOTE : Eteignez toujours la tondeuse lors des pauses pendant la coupe.

NETTOYAGE ET ENTRETIEN

Arrêtez l'appareil. • Retirez l'adaptateur à peigne amovible et rincez-le à l'eau. Laissez-le bien sécher avant le remontage. • Pour le nettoyage de la tête de coupe avec lames, utilisez la brosse de nettoyage fournie. • Ne nettoyez jamais la tête avec lames à l'eau ou avec d'autres liquides. • Après chaque utilisation, nous recommandons de lubrifier légèrement les dents mobiles des lames de coupe avec de l'huile silicone. • Vous pouvez utiliser l'huile fournie. • Utilisez uniquement de l'huile sans acides. • Pour lubrifier les lames, **N'UTILISEZ PAS** d'huile végétale, de graisse ou de mélanges d'huile et de diluants. Les diluants s'évaporent et laissent une épaisse couche de lubrifiant, qui peut ralentir le mouvement des lames 5. • D'une légère pression sur les lames depuis le

côté inférieur, basculez la tête et lubrifiez les parties mobiles du mécanisme. • Essayez le lubrifiant en excès avec un chiffon sec en tissu ne s'effilochant pas.

PROBLÈMES ET SOLUTIONS

DANGER!

N'essayez pas de réparer l'appareil vous-même. A chaque fois qu'une défaillance survient, débranchez la fiche de la prise électrique.

Défaut :	Vérifiez ce qui suit :
L'appareil ne fonctionne pas	L'accumulateur n'est-il pas déchargé ?
Les têtes de la tondeuse ne fonctionnent pas de manière fluide	Les têtes sont-elles nettoyées et lubrifiées ?

En cas de survenue de l'un des défauts indiqués ci-dessus, adressez-vous sans attendre à notre centre de service après-vente.

Les réparations doivent être réalisées par une entreprise spécialisée.

DONNÉES TECHNIQUES

Câble d'alimentation : Tension d'entrée Classe de protection Conditions d'utilisation	220–240 V~, 50/60 Hz, 3 W <input type="checkbox"/> II Destiné exclusivement à un usage intérieur
Tondeuse : Accumulateur Température ambiante admissible Niveau sonore	Batterie 1,2 V NiMh, 600 mAh 5 °C à +35 °C < 60 dB

Pour des raisons d'amélioration continue du produit, nous nous

réserveons le droit de procéder à des modifications techniques et visuelles de l'appareil ou de ses accessoires.

LIQUIDATION

RECYCLAGE ET ELIMINATION DES DECHETS

Papier d'emballage et carton ondulé – remettre dans les conteneurs de collecte de papiers. Film d'emballage, sacs PE, pièces en plastique – dans les conteneurs de collecte de plastique.

ELIMINATION DU PRODUIT A LA FIN DE SA DUREE DE VIE

Liquidation des équipements électriques et électroniques usagés (en vigueur dans les pays membres de l'Union européenne et les autres pays européens disposant d'un système de tri des déchets)

Le symbole figurant sur le produit ou l'emballage signifie que le produit ne doit pas être traité comme une ordure ménagère courante. Remettez le produit à un lieu de collecte prévu pour le recyclage des équipements électriques et électroniques. Une élimination correcte du produit évite des impacts négatifs sur la santé humaine et l'environnement. Le recyclage des matériaux contribue à la protection de l'environnement. Pour plus d'informations sur le recyclage de ce produit, adressez-vous à la mairie, aux centres de traitement des déchets ménagers ou au point de vente où vous avez acheté le produit.

Liquidez le récipient d'huile seulement une fois vide.

L'accumulateur Ni-Mh utilisé dans cet appareil ne doit pas être jeté avec les déchets domestiques. L'accumulateur doit être liquidé correctement. Vous obtiendrez davantage d'informations auprès des fournisseurs d'accumulateurs ou aux points de collecte pour la liquidation des déchets.



Ce produit est conforme aux directives européennes relatives à la compatibilité électromagnétique et à la sécurité électrique.

Le mode d'emploi est disponible sur le site www.ecg-electro.eu.
Nous nous réservons le droit de modifier le texte et les paramètres techniques.

Leggere attentamente e conservare per uso futuro!

Attenzione: Le misure di sicurezza e le istruzioni contenute in questo manuale non includono tutte le condizioni e situazioni possibili. È compito dell'utente comprendere che il buon senso, la prudenza e la cura sono dei fattori esterni ad ogni prodotto. Pertanto, questi fattori dovranno essere assicurati dall'utente/dagli utenti che utilizzano e fanno funzionare questo apparecchio. Il produttore non potrà essere ritenuto responsabile per danni che si verificano durante la spedizione, l'utilizzo improprio, il cambiamento o la regolazione di qualsiasi parte dell'apparecchio. Prima di utilizzare il dispositivo per la prima volta leggere attentamente le istruzioni e seguire le istruzioni di sicurezza! Il dispositivo deve essere utilizzato solo come descritto nel presente manuale. • Conservare questo manuale come riferimento futuro. Se si passa il dispositivo a un'altra persona,

aggiungere questo manuale.

ISTRUZIONI DI SICUREZZA

Utilizzare il regolatore barba solo sulla barba asciutta. Il dispositivo è inteso per l'uso domestico e non è adatto per applicazioni commerciali. Il dispositivo può essere utilizzato solo in ambienti chiusi. • **Possibili modalità di uso**

improprio: Non utilizzare il dispositivo per tagliare capelli artificiali o pelo di animali.

• **Istruzioni per l'utilizzo in sicurezza:** Utilizzare solo l'alimentatore originale in dotazione per il collegamento alla rete elettrica. • Questo apparecchio può essere utilizzato da bambini di età inferiore a 8 anni e da persone con capacità fisiche, sensoriali o mentali ridotte, o da persone con conoscenze o esperienza insufficienti, a condizione che siano supervisionati o siano stati istruiti riguardo all'uso dell'apparecchio in modo sicuro e che comprendano i rischi potenziali. I bambini non devono giocare con l'apparecchio. Pulizia e manutenzione eseguite

dall'utente non dovrebbero essere fatte dai bambini a meno che abbiano più di 8 anni e siano sotto supervisione. I bambini di età inferiore a 8 anni devono stare lontano dall'apparecchio e dal suo alimentatore. • Mantenere il dispositivo asciutto. • **PERICOLO di scossa elettrica causata dall'umidità (durante la carica).** • Non posizionare l'apparecchio in modo tale che possa cadere in acqua mentre è ancora collegato al cavo di alimentazione. • Proteggere il dispositivo da umidità, gocce o schizzi d'acqua. • Non toccare il dispositivo con le mani bagnate. • Non immergere l'apparecchio o il cavo di alimentazione in acqua o altri liquidi o risciacquare sotto l'acqua corrente. • Se l'apparecchio dovesse cadere in acqua, scollegare immediatamente l'apparecchio e rimuoverlo dall'acqua. Non utilizzare il dispositivo in seguito, ma farlo controllare da un tecnico specializzato. • Se penetra del liquido nel dispositivo o nel cavo di alimentazione, farlo controllare prima di

riaccenderlo. • Se si utilizza il dispositivo in bagno, il cavo di alimentazione deve essere scollegato dalla presa di corrente dopo l'uso, in quanto la vicinanza all'acqua rappresenta un rischio anche quando il dispositivo è spento. • Prima di utilizzare il trimmer per la prima volta, accertarsi che la tensione di uscita corrisponda alla tensione di funzionamento indicata sull'etichetta del dispositivo. La presa deve essere installata in conformità con le norme elettriche applicabili secondo la normativa EN. • **PERICOLO di scossa elettrica.** • Non utilizzare il trimmer se il dispositivo o il cavo di alimentazione mostrano segni di danneggiamento o se è caduto. • In primo luogo collegare il connettore del cavo al dispositivo e quindi collegare il cavo alla presa di corrente. • La presa elettrica deve essere facilmente accessibile dopo la connessione. • Assicurarsi che il cavo non possa essere danneggiato da spigoli taglienti o superfici calde. • Scollegare il cavo dalla presa di

corrente dopo ogni ricarica, in caso di malfunzionamento e durante i temporali.

- Quando lo si scollega, non tirare il cavo, ma afferrarlo dalla spina.
- Per evitare qualsiasi rischio, non apportare alcuna modifica al dispositivo o agli accessori. Le riparazioni devono essere effettuate da una ditta specializzata.

• **PERICOLO!**
Quando si maneggiano batterie al Ni-MH, osservare le seguenti istruzioni:

- Caricare il dispositivo utilizzando esclusivamente l'alimentatore originale.

- Proteggere le batterie da danni meccanici.

- Non esporre il dispositivo alla luce diretta del sole e a temperature elevate.

Se il dispositivo si riscalda a più di 125° C, le batterie possono incendiarsi.

- Non lasciare il dispositivo in prossimità di una fonte di combustione, in quanto potrebbe causare un incendio. Per l'eventuale spegnimento delle fiamme è possibile utilizzare estintori normali (estintori a polvere con ABC polvere estinguente, estintori a CO₂).
- Se fuoriesce liquido dalle

batterie, evitare il contatto con gli occhi, le mucose e la pelle così come l'inalazione dei vapori. Sciacquare immediatamente la zona colpita con abbondante acqua pulita. In ogni caso, rivolgersi a un medico. • I fluidi fuoriusciti devono essere assorbiti con un mezzo assorbente e correttamente smaltiti. • Le batterie aperte sono rifiuti pericolosi e devono quindi essere smaltite in modo corretto. **ATTENZIONE! Pericolo di tagliarsi** • le lame sono molto affilate. Maneggiarle con cura. • Non utilizzare il dispositivo quando la testina o l'accessorio sono danneggiati. • Staccare sempre il dispositivo prima della pulizia. • **ATTENZIONE! Pericolo di lesioni.** • Non utilizzare il prodotto su ferite aperte, tagli, scottature o vesciche. • **ATTENZIONE! Pericolo di lesioni da olio per trimmer.** • Tenere il flaconcino dell'olio lontano dalla portata dei bambini. • Evitare il contatto dell'olio del trimmer con gli occhi. Se l'olio del trimmer entra in contatto con gli occhi, sciacquarli

immediatamente con abbondante acqua e rimuovere completamente l'olio. • Non ingerire mai l'olio per trimmer. • **NOTA! Danni materiali.** • Utilizzare solo accessori originali. • Non posizionare mai il dispositivo su superfici calde (es. piastre calde) o vicino a fonti di calore o fiamme libere. • Non coprire la fonte di alimentazione per evitare il surriscaldamento. • Non usare polveri o detergenti abrasivi.

Prima del primo utilizzo

- Dopo il trasporto o la conservazione in condizioni di freddo, il dispositivo deve essere lasciato acclimatarsi a temperatura ambiente per almeno 2 ore.

RICARICA

Ricarica

NOTA! Danni materiali

Ricordare che la capacità della batteria diventano inferiori dopo lo stoccaggio per periodi prolungati. Lunghi tempi di carica dovrebbero essere evitati a causa dell'interruzione tra cicli di carica e scarica. Consigliamo che la batteria venga scaricata completamente prima di caricarla per la prima volta. Non caricare il trimmer continuamente per più di 24 ore. Non lasciare il trimmer permanentemente collegato al cavo di ricarica.

ATTENZIONE: Per la ricarica utilizzare esclusivamente il cavo di ricarica in dotazione con il trimmer. Prima della

ricarica assicurarsi che l'interruttore sia in posizione "OFF".

NOTE

Collegare il cavo di ricarica al dispositivo. Collegare il cavo di ricarica a una presa elettrica facilmente accessibile. Quando il cavo è collegato alla presa di alimentazione, il led rosso sul corpo del trimmer è costantemente acceso. Per prolungare la durata della batteria, si consiglia di utilizzare i seguenti tempi di ricarica:

Prima ricarica – tempo di ricarica circa 12 ore

Ogni ulteriore carica – Tempo di ricarica circa 8 ore

1 Volta ogni sei mesi – si consiglia di estendere il tempo di carica a circa 12 ore.

Attenzione: La spia rossa è costantemente accesa anche dopo che il dispositivo è completamente carico.

Il tempo di funzionamento con una batteria completamente carica è circa 35-40 minuti.

FUNZIONAMENTO

NOTE:

La barba da tagliare deve essere asciutta. • La lunghezza di taglio può variare secondo l'angolo di taglio. • In primo luogo, iniziare con l'accessorio a pettine impostato per il taglio più lungo, quindi utilizzare lunghezze di taglio minori durante il processo di taglio. • Accendere il dispositivo ponendo l'interruttore di alimentazione su ON. • Prima di iniziare a tagliare, accendere il trimmer spostando l'interruttore in posizione ON e assicurarsi che il dispositivo funzioni correttamente e che le lame si muovano senza problemi.

Impostazione della lunghezza di taglio (vedi fig. 2)

Il trimmer può essere utilizzato senza il pettine per un taglio di lunghezza minima. Per rimuovere completamente l'accessorio a pettine, premere delicatamente l'accessorio dal retro del dispositivo fino a quando è rilasciato dal blocco. Per regolare la

lunghezza del taglio sull'accessorio, ruotare la manopola N. 3 in senso orario o antiorario fino al contrassegno sul corpo del trimmer. Per ogni livello di impostazione vedere la colonna "A", per lunghezza di taglio corrispondente in mm vedere la colonna "B" nella tabella

Impostazione della lunghezza di taglio.

Regolazione della barba

Prima della regolazione assicurarsi che la barba sia pulita e asciutta. Tagliare la barba in direzione della crescita.

NOTA: Spegnerne sempre il trimmer durante le pause del taglio.

PULIZIA E MANUTENZIONE

Spegnerne il dispositivo. • Rimuovere il pettine rimovibile applicato e risciacquarlo con acqua. Prima di rimontarlo, lasciar asciugare completamente. • Per pulire la testina di taglio con le lame, utilizzare lo spazzolino in dotazione. • Non pulire mai la testina con le lame con acqua o altro fluido. • Si consiglia di lubrificare leggermente i denti mobili dei bordi di taglio con olio al silicone dopo ogni utilizzo. • È possibile utilizzare l'olio fornito. • Utilizzare solo olio privo di acidi. • **NON USARE** oli vegetali, grassi o oli con solventi per la lubrificazione. I solventi evaporano e lasciano uno spesso strato di grasso che può rallentare il movimento delle lame. • Premere delicatamente la parte inferiore delle lame per aprire la testa e lubrificare le parti mobili del meccanismo. • Rimuovere il lubrificante in eccesso con un panno asciutto e privo di lanugine.

RISOLUZIONE DEI PROBLEMI

PERICOLO!

Non tentare mai di riparare il prodotto da se. Ogni volta che si verifica un malfunzionamento, estrarre la spina dalla presa di corrente.

Malfunzionamento:	Controllare quanto segue:
Il dispositivo non funziona	La batteria è scarica?

Malfunzionamento:	Controllare quanto segue:
La testina del regolabasette non funziona regolarmente	Le testine sono pulite e lubrificate?

Se si verifica uno qualsiasi dei sopra menzionati malfunzionamenti, contattare il nostro centro assistenza senza indugio.

Le riparazioni devono essere effettuate da una ditta specializzata.

SPECIFICHE TECNICHE

Cavo di ricarica: Tensione in entrata Classe di protezione Condizioni di funzionamento	220–240 V~, 50/60 Hz, 3 W <input type="checkbox"/> II Progettato esclusivamente per uso interno
Rifinitura: Batteria Temperatura ambiente consentita Livello di rumorosità	Batteria 1,2 V NiMh, 600 mAh da 5° C to +35° C < 60 dB

Ci riserviamo il diritto di apportare modifiche tecniche e visive al dispositivo o ai relativi accessori per il miglioramento continuo del prodotto.

SMALTIMENTO

USO E SMALTIMENTO DEI RIFIUTI

Carta da imballaggio e cartone ondulato: consegnarli alla discarica. Imballaggio, foglio stagnola, sacchetti PE, elementi plastici: gettarli nei contenitori per il riciclaggio della plastica.

SMALTIMENTO DEI PRODOTTI A FINE VITA

Smaltimento di apparecchiature elettriche ed elettroniche usate (valido per gli stati membri dell'Unione Europea e altri

Paesi europei con un sistema di raccolta differenziata implementato)

Il simbolo rappresentato sul prodotto o sulla confezione indica che il prodotto non deve essere trattato come rifiuto domestico. Consegnare il prodotto alla struttura specificata per il riciclaggio di apparecchiature elettriche ed elettroniche. Prevenire impatti negativi sulla salute umana e sull'ambiente riciclando correttamente il prodotto. Il riciclaggio contribuisce a preservare le risorse naturali. Per ulteriori informazioni sul riciclaggio di questo prodotto, fare riferimento alle autorità locali, all'organizzazione nazionale di trattamento dei rifiuti o al negozio dove è stato acquistato il prodotto.



08/05

Smaltire il contenitore dell'olio solo dopo lo svuotamento. La batteria Ni-Mh utilizzata in questo dispositivo non deve essere smaltita nei rifiuti domestici misti. La batteria deve essere smaltita correttamente. Per ulteriori informazioni, verificare con i distributori di batterie o i punti di smaltimento rifiuti.



Ni-Mh

Questo prodotto è conforme alle direttive UE in materia di compatibilità elettromagnetica e sicurezza elettrica.



Il manuale d'uso è disponibile sul sito internet www.ecg-electro.eu. Il produttore si riserva il diritto ad effettuare cambiamenti del testo e dei parametri tecnici.

¡Lea con atención y guarde para un uso futuro!

Advertencia: Las medidas e instrucciones de seguridad incluidas en este manual no cubren todas las condiciones y situaciones posibles. El usuario debe comprender que el sentido común, la precaución y el cuidado son factores que no pueden ser incorporados en ningún producto. Por lo tanto, estos factores deben ser garantizados por el/los usuario(s) que usa(n) y opera(n) este artefacto. No somos responsables por ningún daño causado durante el envío, por el uso incorrecto, variaciones del voltaje, o modificación o ajuste de cualquier parte del artefacto. ¡Lea con atención estas instrucciones antes de usar el dispositivo por primera vez y siga las instrucciones de seguridad! El dispositivo puede ser usado solo según lo descrito en este manual. • Guarde este manual para consultas futuras. Si proporciona el dispositivo a otra persona, también entregue este manual.

INSTRUCCIONES DE SEGURIDAD

Use la cortadora de barba solo en barba seca. El dispositivo está diseñado para uso doméstico y no debe ser usado para fines comerciales. El dispositivo solo puede ser usado en interiores. • **Maneras posibles**

de uso inapropiado: No use el dispositivo para cortar cabello artificial ni pelo animal.

• **Instrucciones para funcionamiento seguro:** Use solamente la fuente de alimentación original proporcionada para conectar a una red eléctrica. •

Este artefacto puede ser utilizado por niños menores de 8 años y por personas con capacidades físicas o mentales reducidas, o que carezcan de experiencia o conocimientos, si se las supervisa o instruye con respecto al uso del artefacto en forma segura y comprenden los riesgos involucrados. Los niños no deben jugar con el artefacto. Los niños no deben llevar a cabo la limpieza ni el mantenimiento, a menos que tengan 8 años de edad y estén supervisados. Se debe mantener a los niños menores de 8 años de edad

alejados del artefacto y su fuente de alimentación • Mantenga el dispositivo seco. • **PELIGRO de descarga eléctrica debido a la humedad (cuando se está cargando).** • Nunca coloque el artefacto de modo que pueda caerse en el agua mientras aún esté conectado al cable de alimentación. • Proteja el dispositivo de la humedad, goteo y salpicaduras de agua. • Nunca toque el dispositivo con las manos húmedas. • No sumerja el artefacto ni el cable de alimentación en agua ni en ningún otro líquido, ni lo enjuague bajo agua corriente. • Si el artefacto se cae en el agua, desenchúfelo de inmediato y luego retírelo del agua. Luego de eso, no use el dispositivo; hágalo revisar por un técnico especializado. • Si ingresa líquido en el dispositivo o en el cable de alimentación, hágalo revisar antes de encenderlo nuevamente. • Si usa el dispositivo en el baño, el cable de alimentación debe ser desconectado del suministro eléctrico después del uso, ya que la proximidad del agua presenta un riesgo cuando el

dispositivo está apagado. • Antes de usar por primera vez la cortadora, asegúrese de que el voltaje del tomacorriente coincida con el voltaje operativo indicado en la etiqueta del dispositivo. El tomacorriente eléctrico debe ser instalado de acuerdo con los códigos eléctricos aplicables según los estándares europeos (EN). • **PELIGRO de descarga eléctrica.** • No use la cortadora si el dispositivo o el cable de alimentación presenta signos visibles de daño o si se ha caído. • Primero conecte el conector del cable al dispositivo y luego enchufe el cable al suministro eléctrico. • El tomacorriente eléctrico debe ser de fácil acceso después de la conexión. • Asegúrese de que el cable no toque bordes filosos ni superficies calientes. • Desenchufe el cable del tomacorriente eléctrico después de cada carga, en caso de mal funcionamiento y durante las tormentas. • Cuando lo desenchufe, nunca tire del cable; tómelo por el enchufe. • Para evitar cualquier riesgo, no realice ningún cambio en el dispositivo ni

en los accesorios. Las reparaciones deben ser llevadas a cabo por una empresa especializada. • **¡PELIGRO! Cuando manipule las baterías de Ni-Mh, respete las siguientes instrucciones:** Cargue el dispositivo solo con la fuente de alimentación original. • Proteja las baterías del daño mecánico. • No exponga el dispositivo a la luz solar directa ni a temperaturas altas. Si el dispositivo se calienta a más de 125 °C, las baterías pueden encenderse. • No deje el dispositivo cerca de una fuente de calor, ya que puede causar un incendio. Puede usar extintores comunes para extinguir los incendios (extintores de polvo con polvo extintor ABC, extintores con CO₂). • Si las baterías pierden líquido, evite el contacto con los ojos, las membranas mucosas y la piel, así como también la inhalación de los vapores. Enjuague el área afectada con abundante cantidad de agua limpia de inmediato. En cualquiera de estos casos, comuníquese con su médico. • Los líquidos derramados deben

ser recogidos con material absorbente y desechados de forma apropiada. • Las baterías abiertas son un residuo peligroso y, por lo tanto, deben ser desechadas de forma apropiada. **¡ADVERTENCIA!**

Peligro de corte • Las cuchillas son muy filosas. Manipúlelas con cuidado. • No use el dispositivo si el cabezal o el accesorio están dañados. • Siempre desconecte el dispositivo antes de limpiarlo. • **¡ADVERTENCIA! Riesgo de lesiones.** • No use el dispositivo en heridas abiertas, lastimaduras, quemaduras solares y ampollas. • **¡ADVERTENCIA! Riesgo de lesión por el aceite para la cortadora.** • Mantenga el recipiente pequeño de aceite fuera del alcance de los niños. • Evite el contacto del aceite para la cortadora con los ojos. Si el aceite de la cortadora entra en los ojos, enjuáguelos de inmediato con abundante cantidad de agua y retire el aceite por completo. • Nunca trague el aceite para la cortadora. • **¡AVISO! Daños materiales.** • Use solo accesorios originales. • Nunca coloque

el dispositivo sobre superficies calientes (por ejemplo, platos calientes) ni cerca de fuentes de calor o llamas abiertas. • No cubra la fuente de energía para evitar el sobrecalentamiento. • No use limpiadores abrasivos.

Antes del primer uso

- Después de transportar o almacenar el dispositivo en condiciones de frío, deje se aclimate a temperatura ambiente durante al menos 2 horas.

CARGA

Carga

¡AVISO! Daños materiales

Recuerde que la capacidad de la batería es más corta luego de períodos más prolongados de almacenamiento. Por lo tanto, se deben evitar períodos prolongados debido a interrupciones entre los ciclos de carga y descarga. Recomendamos que la batería esté totalmente descargada antes de cargarla por primera vez. No cargue la cortadora de forma continua durante más de 24 horas. No deje la cortadora permanentemente enchufada en el cable cargador.

ADVERTENCIA: Para cargar use exclusivamente el cable cargador proporcionado con la cortadora. Antes de cargarla, asegúrese de que el interruptor esté en la posición «OFF».

NOTAS

Conecte el cable cargador al dispositivo. Conecte el cable cargador a un tomacorriente eléctrico de fácil acceso. Cuando el cable está enchufado al suministro eléctrico, el diodo rojo en el cuerpo de la cortadora estará encendido constantemente. Para prolongar la vida

de la batería, recomendamos los siguientes tiempos de carga:
Primera carga: tiempo de carga aproximadamente 12 horas
Cada carga adicional: tiempo de carga aproximadamente 8 horas
1 vez cada seis meses: recomendamos prolongar el tiempo de carga a aproximadamente 12 horas

Advertencia: El diodo rojo está constantemente encendido incluso después de que el dispositivo esté totalmente cargado.

El tiempo operativo con una batería totalmente cargada es entre 35 y 40 minutos.

FUNCIONAMIENTO

NOTAS:

La barba a cortar debe estar seca. • La longitud del corte puede variar de acuerdo con el ángulo de corte. • Primero, comience con el accesorio para peinar configurado para el corte más largo, luego use gradualmente las longitudes de corte más cortas durante el proceso. • Encienda el dispositivo colocando el interruptor en ON. • Antes de realizar el primer corte, encienda la cortadora moviendo el interruptor a la posición «ON» para asegurarse de que la máquina esté funcionando con normalidad y que las cuchillas se muevan sin inconvenientes.

Cómo configurar la longitud de corte (consultar imagen 2)

La cortadora se puede usar sin el accesorio para peinar para un corte de longitud mínima. Para retirar completamente el accesorio para peinar, presione con suavidad el accesorio desde la parte posterior del dispositivo hasta que quede liberado de la traba. Para ajustar la longitud de corte en el accesorio, gire la perilla Nro. 3 hacia la derecha o hacia la izquierda hacia la marca en el cuerpo de la cortadora. Para cada nivel de configuración, consulte la columna «A», para la longitud correspondiente del corte en mm consulte la

columna «B» en la tabla **Configuración de longitud de corte.**

Recorte de la barba

Antes de recortar, asegúrese de que la barba esté limpia y seca. Corte la barba en dirección del crecimiento.

NOTA: Siempre apague la cortadora cuando haga pausas mientras corta.

LIMPIEZA Y MANTENIMIENTO

Apague el dispositivo. • Retire el accesorio extraíble para peinar y enjuáguelo con agua. Antes de volver a armar, déjelo secar bien. • Para limpiar el cabezal de corte con las cuchillas, use el cepillo para limpiar proporcionado. • Nunca limpie el cabezal con las cuchillas con agua ni otro líquido. • Recomendamos lubricar suavemente los dientes móviles de los bordes cortantes con aceite de silicona después de cada uso. • Puede usar el aceite proporcionado. • Use solo aceite sin ácido. • **NO USE** aceites vegetales, grasas ni aceites con disolventes para la lubricación. Los disolventes se evaporan y dejan una capa espesa de grasa, que puede reducir el movimiento de las cuchillas. • Presione con suavidad la parte inferior de las cuchillas para abrir el cabezal y lubricar las piezas móviles del mecanismo. • Retire el exceso de lubricante con un paño seco y sin pelusas.

SOLUCIÓN DE PROBLEMAS

¡PELIGRO!

No intente reparar el dispositivo usted mismo. En caso de algún malfuncionamiento, retire el enchufe del tomacorriente eléctrico.

Malfuncionamiento:	Revise lo siguiente:
El dispositivo no funciona	¿Está agotada la batería?

Malfuncionamiento:	Revise lo siguiente:
Los cabezales de la cortadora no funcionan de manera uniforme	¿Están limpios y lubricados los cabezales?

Si ocurriera alguno de los malfuncionamientos antes mencionados, comuníquese con nuestro taller de reparaciones de inmediato. Las reparaciones deben ser llevadas a cabo por una empresa especializada.

ESPECIFICACIONES TÉCNICAS

Cable cargador: Voltaje de entrada Clase de protección Condiciones de funcionamiento	220 a 240 V~, 50/60 Hz, 3 W <input type="checkbox"/> II Diseñado exclusivamente para uso en interiores
Cortadora: Batería Temperatura ambiente permitida Nivel de ruido	Batería de 1,2 V de NiMh, 600 mAh Desde 5° C a +35° C ≤ 60 dB

Nos reservamos el derecho a realizar cambios técnicos y visuales al dispositivo o sus accesorios para la mejora continua del producto.

ELIMINACIÓN

USO Y ELIMINACIÓN DE LOS DESECHOS

Papel para envolver y cartón corrugado: entregue a una chatarrería.
 Plástico de embalaje, bolsas de polietileno, elementos plásticos: arrójelos en los recipientes para reciclaje de plásticos.

ELIMINACIÓN DE LOS PRODUCTOS AL FINAL DE SU VIDA ÚTIL

Eliminación de dispositivos eléctricos y electrónicos usados (válido en los países miembro de la Unión Europea y otros países europeos con un sistema establecido de separación de desechos)

El símbolo representado en el producto o en el embalaje significa que el producto no será tratado como desecho doméstico. Entregue el producto en el sitio específico para reciclaje de equipos eléctricos y electrónicos.



08/05

Evite los efectos negativos en la salud humana y en el medioambiente reciclando apropiadamente su producto. El reciclaje contribuye a la preservación de los recursos naturales. Para más información acerca del reciclaje de este producto, consulte a su autoridad local, organización de procesamiento de desechos domésticos o en la tienda donde compró el producto.

Deseche el recipiente del aceite solo cuando esté vacío.

La batería de Ni-Mh usada en este dispositivo no debe ser desechada con los residuos domésticos. La batería debe ser desechada de forma apropiada. Para más información, consulte con los distribuidores de batería o puntos de recolección para la eliminación de desechos.



Ni-Mh

Este producto cumple con los requisitos de la directiva de la UE acerca de la compatibilidad electromagnética y seguridad eléctrica.



Las instrucciones de funcionamiento están disponibles en sitio Web en www.ecg-electro.eu.

Nos reservamos la posibilidad de realizar cambios en el texto y en los parámetros técnicos.

Read carefully and save for future use!

Warning: The safety measures and instructions, contained in this manual, do not include all conditions and situations possible. The user must understand that common sense, caution and care are factors that cannot be integrated into any product. Therefore, these factors shall be ensured by the user/s using and operating this appliance. We are not liable for any damages caused during shipping, by incorrect use, voltage fluctuation or the modification or adjustment of any part of the appliance. Read the operating instructions carefully before using the device for the first time and follow the safety instructions! The device may only be used as described in this manual. • Save the manual for future reference. If you pass the device to another person, please add this manual.

SAFETY INSTRUCTIONS

Use the beard trimmer only on dry beard. The device is intended for home use and must not be used for commercial purposes. The device may be used only indoors. • **Possible ways of misuse:** Do not use the device to cut artificial hair or animal fur. • **Instructions for safe operation:** Only use the supplied original power supply to connect to the power network. • This appliance may be used by children under 8 years of age and older and persons with reduced physical or mental abilities or lack of experience and knowledge if supervised or instructed to use the appliance in a safe manner and understand the potential hazards. Children shall not play with the appliance. Cleaning and maintenance performed by the user must not be carried out by children unless they are 8 years old and under supervision. Children under the age of 8 must be kept out of reach of the appliance and its power supply • Keep the

device dry. • **DANGER of electrical shock due to moisture (when charging).** • Never place the appliance so it could fall into the water while it is still connected to the power cable. • Protect the device from moisture, dripping or splashing water. • Never touch the device with wet hands. • Do not immerse the appliance or the power cable in water or other liquids or rinse under running water. • If the appliance falls into the water, immediately unplug the appliance and then remove the appliance from the water. Do not use the device afterwards, but have it checked by a specialized technician. • If liquid penetrates into the device or the power cable, have it checked before switching on again. • If you are using the device in the bathroom, the power cord must be disconnected from the power supply after use, because the proximity to water is a risk even when the device is switched off. • Before you use the trimmer for the first time, make sure that

your power outlet voltage corresponds to the operating voltage indicated on the device label. The outlet must be installed in accordance with applicable electrical codes according to EN. • **DANGER of electric shock.** • Do not use a trimmer if the device or the power cord has visible signs of damage or if you have dropped it. • First connect the cable connector to the device and then plug the cable into the power supply. • The electrical outlet must be easily accessible after connection. • Make sure that the cable can not be damaged by sharp edges or hot surfaces. • Unplug the cable from the electrical outlet after each charging, in the event of a malfunction and during storms. • When unplugging, never pull the cord, but grasp it by the plug. • To avoid any risk, do not make any changes to the device or accessories. Repairs must be carried out by a specialized company. • **DANGER! When handling Ni-Mh batteries, observe the following instructions:** Charge the

device using only the original power supply cable. • Protect the batteries from mechanical damage. • Do not expose the device to direct sunlight and high temperatures. If the device is heated to more than 125 °C, the batteries may ignite. • Do not leave the device near a source of burning, as it may cause ignition. You can use for extinguishing fire normal extinguishers (powder extinguishers with ABC extinguishing powder, CO2 fire extinguishers). • If liquids leak from the batteries, avoid contact with eyes, mucous membranes and skin as well as inhalation of vapors. Rinse the affected area with plenty of clean water immediately. In any case, contact a physician. • Leaked fluids must be absorbed with an absorbent and properly disposed off. • Open batteries are a hazardous waste and therefore have to be disposed off properly. **WARNING!** **Danger of cutting** • The blades are very sharp. Handle them carefully. • Do not use the device when the head or

the attachment is damaged. • Always disconnect the device before cleaning.

- **WARNING! Danger of injury.** • Do not use the device in open wounds, cutting wounds, sunburns and blisters. • **WARNING! Risk of injury by the trimmer oil.** • Keep the small container of oil out of the reach of children. • Avoid contact of the trimmer oil with your eyes. If the trimmer oil gets into your eyes, rinse them out immediately with plenty of water and remove the oil completely. • Never swallow the trimmer oil. • **NOTICE! Property damage.** • Use original accessories only. • Never place the device on hot surfaces (e.g. hot plates) or near sources of heat or naked flames. • Do not cover the power source to prevent overheating. • Do not use coarse or abrasive cleaners.

Before first use

- After transporting or storing in cold conditions, the device must be allowed to acclimate at room temperature for at least 2 hours.

CHARGING

Charging

NOTICE! Property damage

Remember that the battery capacity is shorter after longer storage periods. Therefore long charging times due to interruption between charging and discharge cycles should be avoided. We recommend that the battery is fully discharged before charging for the first time. Do not charge the trimmer continuously for more than 24 hours. Do not leave the trimmer permanently plugged into the charging cable.

WARNING: Use for charging exclusively the charging cable supplied with the trimmer. Make sure before charging that the switch is in the „OFF“ position.

NOTES

Connect the charging cable to the device. Connect the charging cable to an easily accessible electrical outlet. When the cable is plugged into the power supply, the red diode on the trimmer body is constantly on. To extend battery life, we recommend the following charging times:

First charging - charging time about 12 hours

Each additional charging - charging time about 8 hours

1× in six months – we recommend to extend the charging time to about 12 hours.

Warning: The red diode is constantly on even after the device is fully charged.

The operating time with a fully charged battery is about 35-40 minutes.

OPERATION

NOTES:

The trimmed beard must be dry. • The length of the cut may vary according to the cutting angle. • First, start with the comb

attachment set to the longest cut, then use gradually shorter cut lengths later during cutting. • Switch the device on by turning the power switch to ON. • Before first cutting, turn on the trimmer by moving the switch to the ON position to make sure the machine is operating normally and the blades move smoothly.

Setting the cut length (see fig. 2)

The trimmer can be used without the comb attachment for a minimum length cut. To completely remove the comb attachment, press gently on the attachment from the rear of the device until it is released from the lock. To adjust the length of the cut on the attachment, turn the knob no. 3 clockwise or counterclockwise to the mark on the trimmer body. For each setting level see the column „A“, for corresponding length of the cut in mm see the column „B“ in the table **Cut length setting**.

Beard trimming

Before trimming, make sure the beard is clean and dry. Cut the beard in the direction of growth.

NOTE: Always turn off the trimmer during breaks in cutting.

CLEANING AND MAINTENANCE

Turn off the device. • Remove the removable comb attachment and rinse it with water. Before reassembly, allow it to dry thoroughly. • To clean the cutting head with the blades, use the supplied cleaning brush. • Never clean the head with blades with water or other fluid. • We recommend gently lubricating the moving teeth of the cutting edges with silicone oil after each use. • You can use the supplied oil. • Use only acid free oil. • **DO NOT USE** vegetable oils, fat or oils with solvents for lubrication. The solvents evaporate and leave a strong layer of grease that can slow the movement of the blades. • Gently press the bottom of the blades to open the head and lubricate the moving parts of the mechanism. • Remove the excess lubricant with a dry, lint-free cloth.

TROUBLESHOOTING

DANGER!

Do not attempt to repair the device by yourself. Whenever a malfunction occurs, pull the plug out of the electrical outlet.

Malfunction:	Check the following:
The device does not work	Is the battery empty?
The heads of the trimmer do not work smoothly	Are the heads clean and lubricated?

If any of the above-mentioned malfunctions occur, contact our service center without delay.

Repairs must be carried out by a specialized company.

TECHNICAL SPECIFICATIONS

Charging cable: Input voltage Protection class Operating conditions	220–240 V~, 50/60 Hz, 3 W <input type="checkbox"/> II Designed exclusively for use indoors
Trimmer: Battery Permissible ambient temperature Noise level	1,2 V NiMh battery, 600 mAh from 5 °C to +35°C < 60 dB

We reserve the right to make technical and visual changes to the device or its accessories for the continuous improvement of the product.

DISPOSAL

USE AND DISPOSAL OF WASTE

Wrapping paper and corrugated paperboard – deliver to scrapyards.
Packing foil, PE bags, plastic elements – throw into plastic recycling containers.

DISPOSAL OF PRODUCTS AT THE END OF LIFETIME

Disposal of used electric and electronic devices (valid in EU member states and other European countries with established waste separation system)

The represented symbol on the product or package means the product shall not be treated as domestic waste. Hand over the product to the specified location for recycling electric and electronic equipment. Prevent negative impacts on human health and the environment by properly recycling your product. Recycling contributes to preserving natural resources. For more information on the recycling of this product, refer to your local authority, domestic waste processing organization or store, where you purchased the product.



Dispose of the oil container only when it is empty.

The Ni-Mh battery used in this device must not be disposed of in mixed household waste. The battery must be properly disposed off. For more information, check with your battery distributors or waste disposal points.



This product complies with EU directives on electromagnetic compatibility and electrical safety.



The operating instructions are available on the website www.ecg-electro.eu.

Changes of text and technical parameters reserved.

Bitte aufmerksam lesen und gut aufbewahren!

Warnung: Die in dieser Anleitung aufgeführten Sicherheitsvorkehrungen und Hinweise umfassen nicht alle Umstände und Situationen, zu denen es kommen könnte. Der Anwender muss begreifen, dass der gesunde Menschenverstand, Vorsicht und Sorgfalt zu Faktoren gehören, die sich in kein Produkt einbauen lassen. Diese Faktoren müssen durch den Anwender bzw. mehrere Anwender bei der Verwendung und Bedienung dieses Gerätes gewährleistet werden. Wir haften nicht für Schäden, die durch den Transport, eine unsachgemäße Verwendung, Spannungsschwankungen oder eine Modifikation des Gerätes entstehen. Lesen Sie vor der ersten Verwendung sorgfältig die Bedienungsanleitung durch und sorgen für die Einhaltung aller Sicherheitshinweise! Das Gerät darf ausschließlich gemäß dieser

Bedienungsanleitung benutzt werden. • Bewahren Sie die Bedienungsanleitung für den künftigen Gebrauch gut auf. Falls Sie das Gerät einer anderen Person übergeben, fügen Sie diese Bedienungsanleitung hinzu.

SICHERHEITSHINWEISE

Bartschneider nur zum Schneiden von trockenem Barthaar benutzen. Das Gerät ist für den Haushaltsgebrauch bestimmt und darf nicht für kommerzielle Zwecke benutzt werden. Das Gerät darf ausschließlich in Innenräumen benutzt werden. • **Mögliche falsche**

Anwendung: Gerät nicht zum Schneiden von künstlichem Haar oder Tierfell benutzen. • **Hinweise für eine**

sichere Bedienung: benutzen Sie zum Anschließen an das Stromnetz ausschließlich die mitgelieferte originelle Stromversorgungsquelle. • Kinder ab 8 Jahren und Personen mit verminderten physischen und mentalen Fähigkeiten sowie mangelnden Erfahrungen und

Kenntnissen, dürfen dieses Gerät nur unter Aufsicht benutzen oder nachdem diese über einen gefahrlosen Gebrauch belehrt und mit möglichen Gefahren bekannt gemacht wurden. Kinder dürfen nicht mit dem Gerät spielen. Die seitens des Anwenders vorgenommenen Reinigungs- und Wartungsarbeiten dürfen nur Kinder ab 8 Jahren vornehmen, die überdies beaufsichtigt werden. Kinder unter 8 Jahren sind außer Reichweite des Gerätes und Zuleitungskabels zu halten • Gerät stets trocken halten. • **GEFAHR durch Stromschlag infolge von Feuchtigkeit (beim Aufladen).** • Ein an das Stromnetz angeschlossenes Gerät so hinlegen, damit es nicht ins Wasser stürzen kann. • Gerät vor Feuchtigkeit und tropfendem oder spritzendem Wasser schützen. • Gerät niemals mit nassen Händen berühren. • Gerät oder Stromkabel niemals ins Wasser und sonstige Flüssigkeiten tauchen oder unter fließendem Wasser waschen. • Sollte das Gerät ins Wasser stürzen,

ziehen Sie unverzüglich den Stecker aus der Steckdose. Erst dann können Sie das Gerät aus dem Wasser herausnehmen. Gerät vor dem nächsten Gebrauch durch einen fachkundigen Techniker überprüfen lassen. • Sollte in das Gerät oder in das Ladekabel Flüssigkeit eindringen, lassen Sie es vor dem erneuten Einschalten überprüfen. • Wird das Gerät im Badezimmer benutzt, muss der Stecker nach dem Gebrauch aus der Steckdose gezogen werden, da die Nähe von Wasser eine Gefahr darstellt, auch wenn das Gerät ausgeschaltet ist. • Vergewissern Sie sich vor dem ersten Anschließen an das Stromnetz, dass die Spannung in Ihrem Netz mit der Betriebsspannung auf dem Geräteschild übereinstimmt. Die Steckdose muss gemäß geltender elektrotechnischer Norm (EN) installiert werden. • **UNFALLGEFAHR durch elektrischen Strom.** • Bartschneider nicht benutzen, falls Gerät oder Ladekabel sichtlich beschädigt oder zu Boden

gestürzt sind. • Zunächst Kabel mit dem Gerät verbinden und erst dann Stecker in die Steckdose stecken. • Die Steckdose muss nach dem Anschließen des Gerätes weiterhin gut zugänglich sein. • Sorgen Sie dafür, dass das Kabel nicht durch scharfe Kanten oder heißen Oberflächen beschädigt wird. • Stecker nach dem Aufladen, bei Störungen und Gewitter aus der Steckdose ziehen. • Niemals am Kabel ziehen. Kabel stets am Stecker greifen. • Führen Sie keine Modifikationen am Gerät oder Zubehör durch, um mögliche Risiken zu vermeiden. Sämtliche Reparaturen sind durch eine spezialisierte Firma vorzunehmen. • **GEFAHR! Befolgen Sie bei der Manipulation mit NiMh-Akkus folgende Hinweise:** Gerät nur mit Hilfe der originellen Stromversorgungsquelle aufladen. • Akkus vor mechanischer Beschädigung schützen. • Gerät weder direktem Sonnenlicht noch hohen Temperaturen aussetzen. Bei einer Gerätetemperatur über 125 °C besteht bei

den Akkumulatorzellen Brandgefahr. • Gerät nicht in der Nähe einer Feuerquelle liegen lassen, da es Feuer fangen könnte. Zum Feuerlöschen können gewöhnliche Löschmittel benutzt werden (Trockenlöscher mit ABC-Löschpulver, Feuerlöscher mit CO₂). • Fließt aus den Akkus Flüssigkeit heraus, vermeiden Sie Kontakt mit Augen, Schleimhaut und Haut und das Einatmen von Dämpfen. Die betroffene Stelle muss sofort mit einer großen Menge klarem Wasser ausgespült werden. Wenden Sie sich an einen Arzt. • Entkommene Flüssigkeiten müssen mit einem Absorptionsmittel absorbiert und ordnungsgemäß entsorgt werden. • Geöffnete Akkumulatorzellen sind gefährlicher Abfall und müssen ordnungsgemäß entsorgt werden.

WARNUNG! Verletzung durch Schneiden. • Die Klingen sind sehr scharf. Sie sollten mit den Klingen äußerst vorsichtig manipulieren. • Gerät nicht benutzen, falls Kopf oder

Aufsatz beschädigt sind. • Gerät vor der Reinigung ausschalten. • **WARNUNG! Verletzungsgefahr.** • Gerät nicht bei offenen Verletzungen, Schnittwunden, sonnenverbrannter Haut und Hautblasen benutzen. • **WARNUNG! Verletzungsgefahr durch Rasieröl.** • Der kleine Behälter mit Öl ist außer Reichweite von Kindern zu halten. • Das Öl darf nicht in die Augen gelangen. Falls das Öl in die Augen gelangt, spülen Sie diese mit viel Wasser aus, bis sämtliche Ölreste ausgespült werden. • Rasieröl niemals schlucken. • **HINWEIS! Vermögensschäden.** • Verwenden Sie ausschließlich originelles Zubehör. • Gerät niemals auf heiße Oberflächen (z.B. Kochplatten), in der Nähe von Wärmequellen oder eines offenen Feuers platzieren. • Versorgungsquelle nicht verdecken, um eine Überhitzung zu vermeiden. • Benutzen Sie keine groben oder abrasiven Reinigungsmittel.

Vor der Erstverwendung

- Gerät nach dem Transport oder der Lagerung bei kühlen Temperaturen mindestens 2 Stunden lang bei Zimmertemperatur akklimatisieren lassen.

LADEVORGANG

Ladevorgang

HINWEIS! Vermögensschäden

Denken Sie daran, dass die Kapazität des Akkus bei längeren Lagerungszeiten zurückgeht. Aus diesem Grund sollten lange Ladezeiten vermieden und die Länge der Lade- sowie Entladezyklen geändert werden. Vor dem ersten Aufladen sollte die Batterie komplett entladen werden. Bartschneider niemals länger als 24 Stunden am Stück aufladen. Bartschneider nicht dauerhaft an das Stromnetz angeschlossen lassen.

HINWEIS: Benutzen Sie zum Aufladen ausschließlich das mitgelieferte Ladekabel. Der Schalter muss vor dem Aufladen in Position „OFF“ sein.

BEMERKUNGEN

Ladekabel an das Gerät anschließen. Ladekabel in eine gut erreichbare Steckdose stecken. Nach dem Anschließen an das Stromnetz leuchtet die rote Diode (am Gerätekörper). Um eine längere Lebensdauer der Batterie zu gewährleisten, empfehlen wir folgende Ladezeiten zu befolgen:

Erstes Aufladen - etwa 12 Stunden

Jedes weitere Aufladen - etwa 8 Stunden

1x pro Halbjahr - wir empfehlen die Ladezeit auf etwa 12 Stunden zu verlängern

Hinweis: Die rote Diode leuchtet auch nach dem vollständigen Aufladen.

Die Betriebsdauer mit voll geladenem Akku beträgt etwa 35-40 Minuten.

VERWENDUNG

BEMERKUNGEN:

Der zu schneidende Bart muss trocken sein. • Die Schnittlänge kann in Abhängigkeit vom Schnittwinkel variieren. • Beginnen Sie zunächst mit dem Kammaufsatz, der auf die größte Schnittlänge eingestellt wurde. Danach kann die Schnittlänge allmählich reduziert werden. • Schalten Sie das Gerät ein, indem Sie den Schalter in Position ON versetzen. • Gerät vor dem ersten Gebrauch mit dem On-/Off-Schalter einschalten (in Position ON versetzen). Vergewissern Sie sich, dass das Gerät normal arbeitet und die Klingen sich reibungslos bewegen können.

Einstellung der Schnittlänge (siehe Bild 2)

Bei kurzen Schnittlängen kann der Bartschneider ohne Kammaufsatz benutzt werden. Falls Sie den Kammaufsatz abnehmen möchten, drücken Sie leicht mit dem Daumen auf den Aufsatz auf der Rückseite des Gerätes, bis die Sicherungen freigegeben werden. Die Schnittlänge des jeweiligen Aufsatzes kann durch Drehen des Rades Nr. 3 im Uhrzeigersinn/entgegen dem Uhrzeigersinn eingestellt werden. Die in der Spalte „A“ angeführten Einstellungsstufen entsprechen konkreten Schnittlängen in mm, die in der Spalte „B“ (siehe Tabelle **Schnittlängeneinstellung**).

Bart schneiden

Der Bart sollte vor dem Schneiden sauber und trocken sein. Barthaare in Wachstumsrichtung schneiden.

BEMERKUNG: Schalten Sie den Bartschneider vor jeder Pause aus.

REINIGUNG UND WARTUNG

Gerät ausschalten. • Kammaufsatz abnehmen und mit Wasser abspülen. Vor dem erneuten Aufsetzen gut trocknen lassen. • Benutzen Sie für die Reinigung des Schneidkopfes mit Klingen die mitgelieferte Reinigungsbürste. • Schneidkopf mit Klingen

niemals mit Wasser und sonstigen Flüssigkeiten reinigen. • Die beweglichen Klingenzähne sollten nach jedem Gebrauch sanft mit Silikonöl eingeeölt werden. • Sie können das mitgelieferte Öl benutzen. • Benutzen Sie ausschließlich Öle ohne Säuren. • Verwenden Sie zum Einölen **NIEMALS** Pflanzenöl, Fett oder Öle mit Lösungsmitteln. Lösungsmittel verdampfen und hinterlassen eine dicke Schmierschicht, die die Bewegung der Klingen verlangsamen könnte. • Leicht von unten auf die Schneiden drücken und Kopf anheben, damit Sie die beweglichen Teile des Mechanismus einölen können. • Überschüssiges Schmierfett mit einem trockenen Tuch aus einem nicht fuselndem Textilgewebe entfernen.

PROBLEMBEHEBUNG

GEFAHR!

Versuchen Sie niemals das Gerät von alleine zu reparieren. Sollte es zu einer Störung kommen, ziehen Sie den Stecker aus der Steckdose.

Mangel:	Überprüfen Sie folgendes:
Gerät funktioniert nicht	Leerer Akku?
Die Schneidköpfe funktionieren nicht einwandfrei	Wurden die Köpfe gereinigt und eingeeölt?

Sollte eine der oben angeführten Störungen auftreten, wenden Sie sich unverzüglich an unsere Kundendienststelle.

Sämtliche Reparaturen sind durch eine spezialisierte Firma vorzunehmen.

TECHNISCHE ANGABEN

Ladekabel: Eingangsspannung Schutzklasse Betriebsbedingungen	220–240 V~, 50/60 Hz, 3 W □ II Nur für den Innengebrauch bestimmt
Bartschneider: Akkumulator Zulässige Umgebungstemperatur Geräuschpegel	1,2 V NiMh Batterie, 600 mAh 5 °C bis +35 °C < 60 dB

Aufgrund einer laufenden Ausbesserung des Produktes, behalten wir uns das Recht vor, technische und visuelle Änderungen am Gerät oder seinem Zubehör vorzunehmen.

ENTSORGUNG

VERWERTUNG UND ENTSORGUNG VON ABFALL

Verpackungspapier und Wellenpappe an einer Sammelstelle abgeben. Verpackungsfolie, PET-Beutel und Kunststoffteile gehören in Sammelcontainer für Kunststoff.

ENTSORGUNG DES PRODUKTES AM ENDE SEINER LEBENSDAUER

Entsorgung von gebrauchten elektrischen und elektronischen Geräten (gültig in den Mitgliedsländern der EU sowie anderen europäischen Ländern, in denen das Abfalltrennungssystem eingeführt wurde)

Das abgebildete Symbol auf dem Produkt oder auf der Verpackung weist darauf hin, dass das Produkt nicht über den Hausmüll entsorgt werden sollte. Das Produkt sollte an einem Ort abgegeben werden, der für die Wiederverwertung



08/05

von elektrischen und elektronischen Geräten bestimmt ist. Eine richtige Entsorgung des Produktes beugt negativen Einflüssen auf die menschliche Gesundheit und die Umwelt vor. Die Wiederverwertung trägt zum Schutz der Naturressourcen bei. Mehr Informationen über die Wiederverwertung dieses Produktes erteilt Ihnen das Gemeindeamt, eine Organisation für die Hausmüllbearbeitung oder die jeweilige Verkaufsstelle, an der Sie das Produkt erworben haben.

Der Behälter mit Öl kann erst dann entsorgt werden, nachdem dieser entleert wurde.

Der in diesem Gerät enthaltene Lithium-Ionen-Akkumulator gehört nicht in den gewöhnlichen Hausmüll. Der Akkumulator muss ordnungsgemäß entsorgt werden. Weitere Informationen erhalten Sie beim bei Vertriebshändlern de Akkumulator oder an Abfall-Sammelstellen.



Dieses Produkt erfüllt sämtliche Anforderungen der EU-Richtlinien über die elektromagnetische Kompatibilität und elektrische Sicherheit.



Die Bedienungsanleitung finden Sie unter www.ecg-electro.eu. Änderungen des Textes und der technischen Parameter sind vorbehalten.

www.ecg-electro.eu

FR

K+B Progres, a.s.
U Expertu 91
250 69 Klíčany, Czech Rep.

tél.: +44 776 128 6651 (English)
e-mail: ECG@kbexpert.cz

IT

K+B Progres, a.s.
U Expertu 91
250 69 Klíčany, Czech Rep.

tel.: +44 776 128 6651 (English)
e-mail: ECG@kbexpert.cz

ES

K+B Progres, a.s.
U Expertu 91
250 69 Klíčany, Czech Rep.

tel.: +44 776 128 6651 (English)
e-mail: ECG@kbexpert.cz

DE

Distributor für DE: K+B E-Tech GmbH & Co. KG
Barbaraweg 2, DE-93413 Cham
Bei Beschwerden rufen Sie die Telefonnummer **09971/4000-6080**
an. (**Mo – Fr 9:00 – 16:00**)

■ Le fabricant ne peut être tenu responsable des erreurs d'impression contenues dans le mode d'emploi du produit. ■ Il produttore non sarà ritenuto responsabile per eventuali errori di stampa contenuti nel manuale d'uso del prodotto. ■ El fabricante no asume ninguna responsabilidad por errores de impresión en el manual del usuario del producto. ■ The manufacturer takes no responsibility for printing errors contained in the product's user's manual. ■ Der Importeur haftet nicht für Druckfehler in der Bedienungsanleitung des Produkts.

Ovaj dokument je originalno proizveden i objavljen od strane proizvođača, brenda ECG, i preuzet je sa njihove zvanične stranice. S obzirom na ovu činjenicu, Tehnoteka ističe da ne preuzima odgovornost za tačnost, celovitost ili pouzdanost informacija, podataka, mišljenja, saveta ili izjava sadržanih u ovom dokumentu.

Napominjemo da Tehnoteka nema ovlašćenje da izvrši bilo kakve izmene ili dopune na ovom dokumentu, stoga nismo odgovorni za eventualne greške, propuste ili netačnosti koje se mogu naći unutar njega. Tehnoteka ne odgovara za štetu nanесenu korisnicima pri upotrebi netačnih podataka. Ukoliko imate dodatna pitanja o proizvodu, ljubazno vas molimo da kontaktirate direktno proizvođača kako biste dobili sve detaljne informacije.

Za najnovije informacije o ceni, dostupnim akcijama i tehničkim karakteristikama proizvoda koji se pominje u ovom dokumentu, molimo posetite našu stranicu klikom na sledeći link:

<https://tehnoteka.rs/p/ecg-trimer-za-bradu-zs-1420-akcija-cena/>