

## Uputstvo za upotrebu

DeLonghi aparat za kafu EC230.BK



Tehnoteka je online destinacija za upoređivanje cena i karakteristika bele tehnike, potrošačke elektronike i IT uređaja kod trgovinskih lanaca i internet prodavnica u Srbiji. Naša stranica vam omogućava da istražite najnovije informacije, detaljne karakteristike i konkurentne cene proizvoda.

Posetite nas i uživajte u ekskluzivnom iskustvu pametne kupovine klikom na link:

<https://tehnoteka.rs/p/delonghi-aparat-za-kafu-ec230bk-akcija-cena/>

**Register Now**   
[www.delonghi.com/register](http://www.delonghi.com/register)



5713245421\_02\_1219

---

EC230 - 235 - 260

MACCHINA DA CAFFÈ

COFFEE MAKER

KAFFEEMASCHINE

MACHINE À CAFÉ

KOFFIEZETAPPARAAT

CAFETERA

MÁQUINA DE CAFÉ

ΜΗΧΑΝΗ ΓΙΑ ΚΑΦΕ

KAFFEMASKIN

KAFFEMASKIN

KAFFEMASKINE

KAHVINKEITIN

КОФЕМАШИНА

КОФЕ ЖАСАҒЫШ

KÁVÉFŐZŐGÉP

KÁVOVAR

KÁVOVAR

EKSPRES DO KAWY

APARAT ZA KAVU

KAVNI APARAT

КАФЕМАШИНА

APARAT DE PREPARAT CAFEA

KABOVARKA

UREĐAJ ZA KAFUKAHVE

MAKINESI

ماكينة قهوة

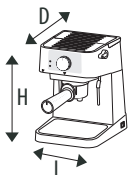


---

**DeLonghi**

- IT** - Prima di utilizzare l'apparecchio leggere sempre il fascicolo delle avvertenze di sicurezza.
- EN**- Read the separate safety instructions before using the appliance.
- FR**- Avant d'utiliser l'appareil lire attentivement le livret des consignes de sécurité.
- DE**- Lesen Sie vor dem Gebrauch des Gerätes die separat beiliegenden Sicherheitshinweise aufmerksam durch.
- NL**- Lees de afzonderlijke veiligheidsinstructies voordat u het apparaat gaat gebruiken.
- ES**- Antes de utilizar el aparato, lea siempre el folleto separado con las advertencias de seguridad.
- PT**- Antes de utilizar o aparelho leia sempre o fascículo das advertências de segurança.
- EL**- Πριν χρησιμοποιήσετε τη συσκευή διαβάσετε πάντα το φυλλάδιο με τις προειδοποιήσεις ασφαλείας.
- RU**- Перед использованием прибора ознакомьтесь с отдельными инструкциями по технике безопасности.
- KZ**- Құрылғыны пайдаланбас бұрын бөлек берілген қауіпсіздік нұсқауларын оқыңыз.
- UK**- Перед використанням приладу слід обов'язково прочитати інструкції з заходів безпеки.
- HU**- Mielőtt a készüléket használná, mindig olvassa el a biztonsági figyelmeztetések füzetét.
- CS**- Před použitím přístroje si vždy pozorně přečtěte samostatné bezpečnostní pokyny.
- SK**- Pred použitím spotrebiča si vždy prečítajte dodatok s bezpečnostnými upozoreniami.
- PL**- Przed użyciem urządzenia, należy przeczytać w dokumentacji ostrzeżenia bezpieczeństwa.
- NO**- Les de separate sikkerhetsinstruksjonene før du bruker apparatet.
- SV**- Läs igenom det separata häftet med säkerhetsinstruktionerna innan apparaten används.
- DA**- Læs altid de særskilte sikkerhedsanvisninger, før apparatet tages i brug.
- FI**- Lue erilliset turvallisuuatta koskevat ohjeet aina ennen laitteen käyttöä.
- HR**- Prije uporabe uređaja pročitajte zasebne sigurnosne upute.
- SL**- Pred uporabo aparata vedno najprej preberite knjižico z varnostnimi navodili
- BG**- Преди да използвате уреда, винаги прочитайте брошурата с предупреждения за безопасност.
- RO**- Înainte de a utiliza aparatul pentru prima oară, citiți cu atenție pliantul separat cu instrucțiuni de siguranță
- UK**- Перед використанням приладу прочитайте окремі інструкції з техніки безпеки.
- SR**- Прочитайте одвојена сигурносна упутства пре употребе уређаја.
- TR**- Cihazı kullanmadan önce daima güvenlikle ayrı olan ilgili uyarılar belgesini okuyun.
- AR** - قبل استخدام الجهاز ، اقرأ دائما دليل تحذيرات السلامة.

~ 220-240 V 50-60 Hz 1100 W

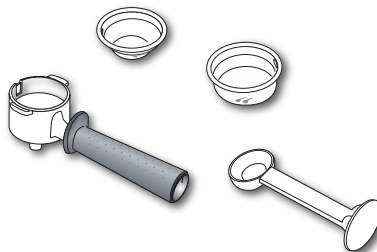
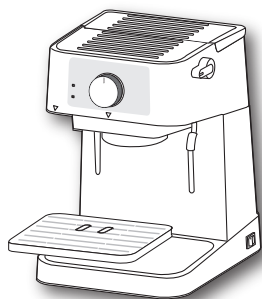


(LxHxD): 210 x 290 x 260 mm

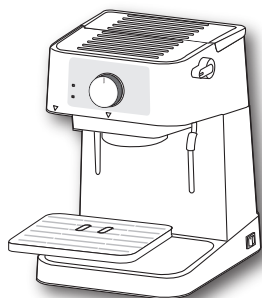
EC230/235: 3,202 Kg  
EC260: 3,511 Kg



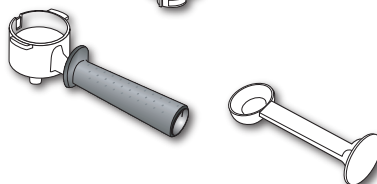
**EC230**



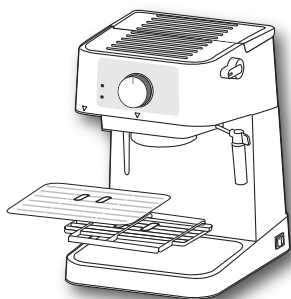
**EC235**



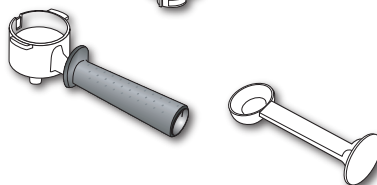
*Suitable for*



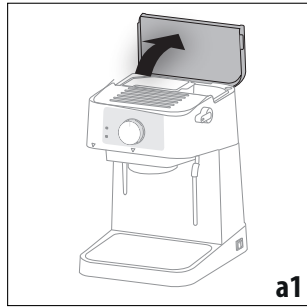
**EC260**



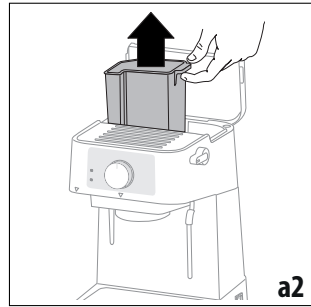
*Suitable for*



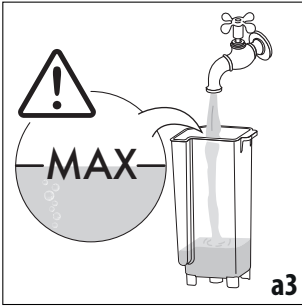
# FIRST USE



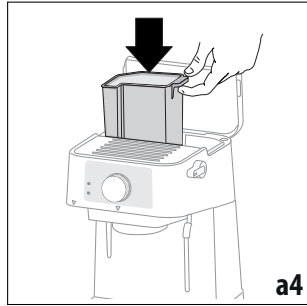
a1



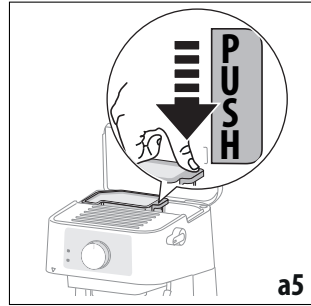
a2



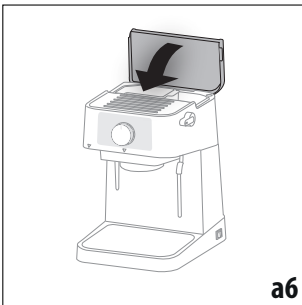
a3



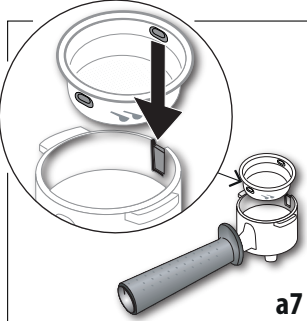
a4



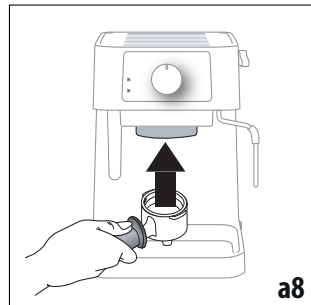
a5



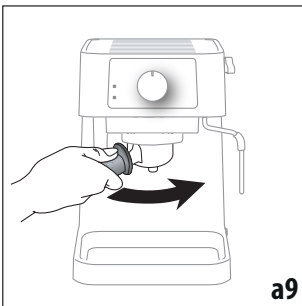
a6



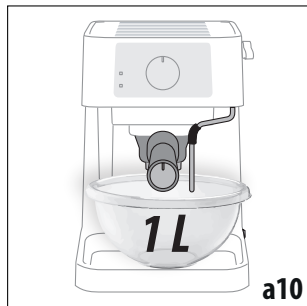
a7



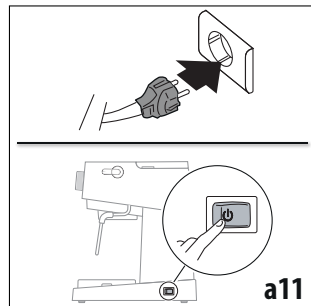
a8



a9

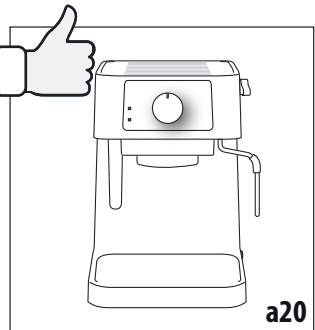
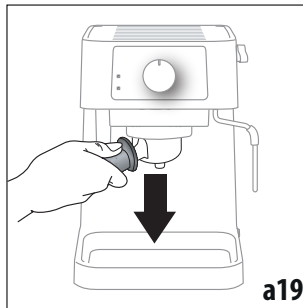
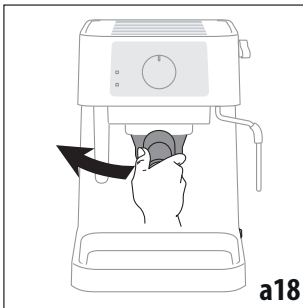
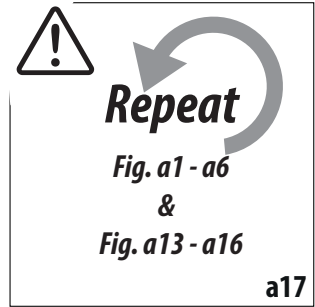
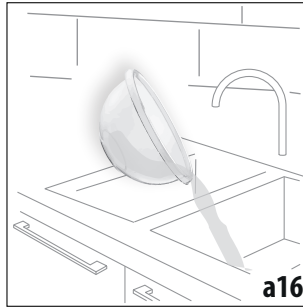
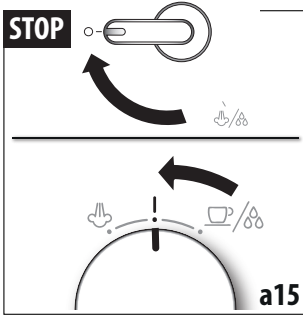
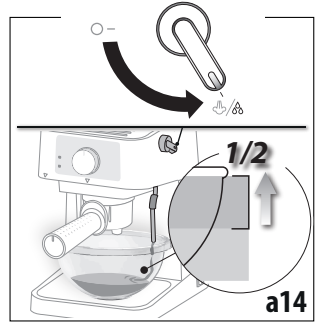
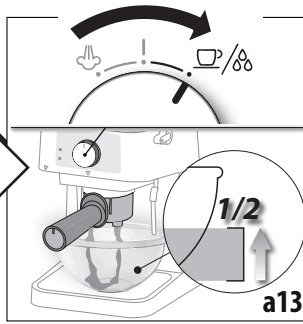
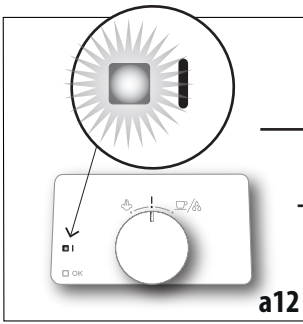


a10



a11

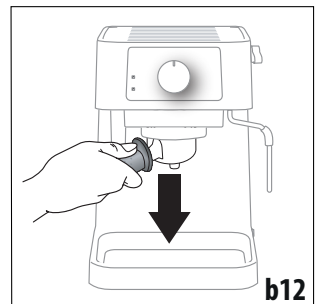
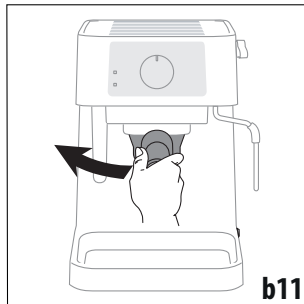
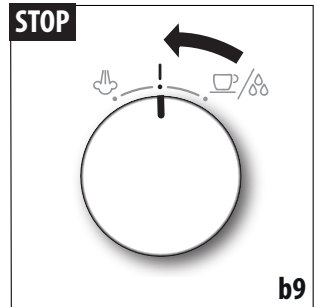
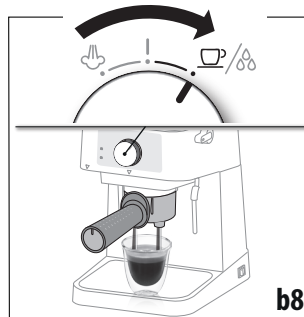
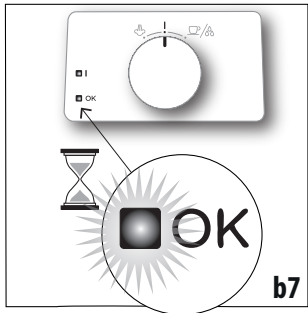
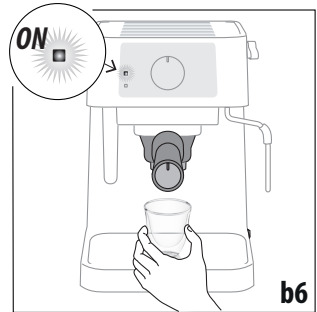
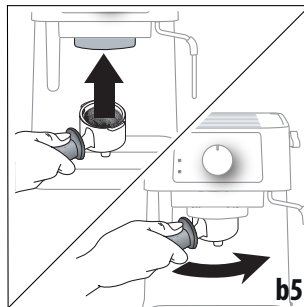
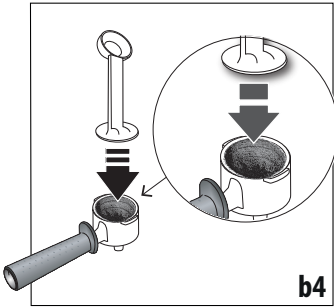
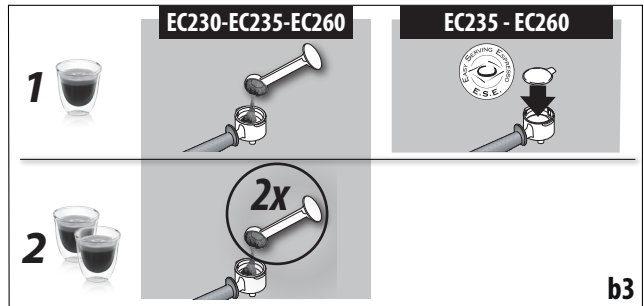
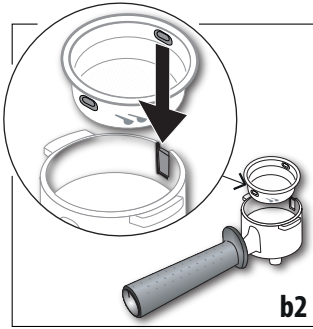


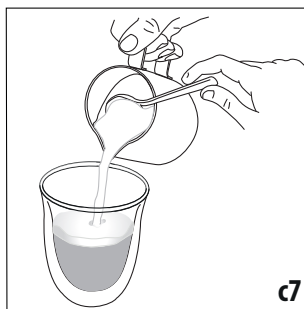
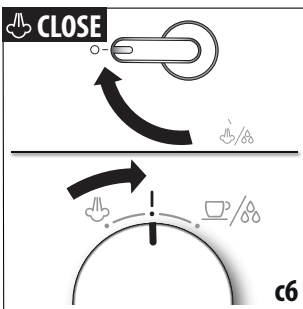
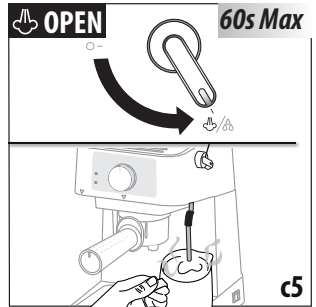
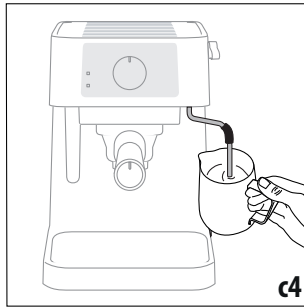
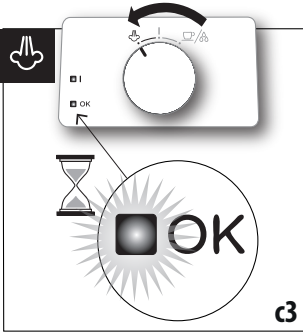
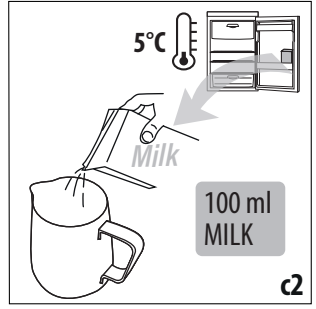
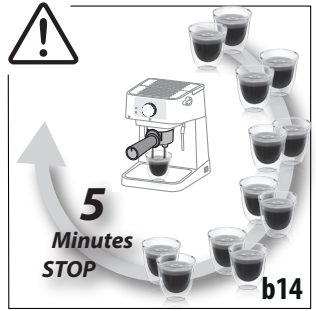
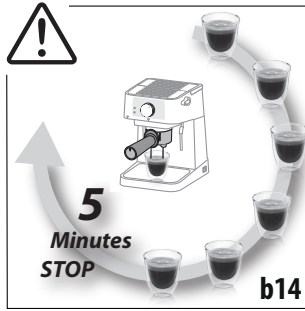
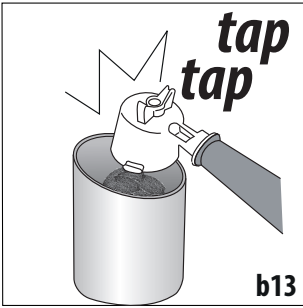


	EC230	EC235 - EC260
1		
2		

b1







**CLEANING AFTER USE**

**MILK SYSTEM**  
 CLEANING AFTER USE  
 EC230  
 &235

**OPEN**

2s

**c10**

**CLOSE**

**c11**

**c12**

**MILK SYSTEM**  
 CLEANING AFTER USE  
 EC260

**OPEN**

2s

**c10**

**CLOSE**

**c11**

**c12**

**c13**

**c14**

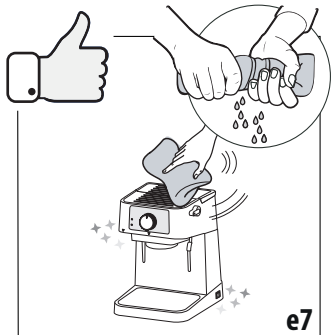
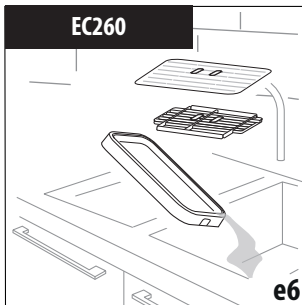
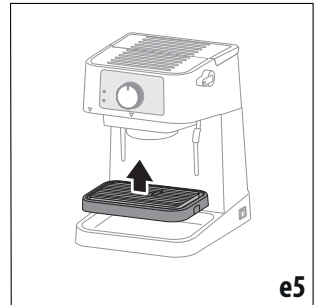
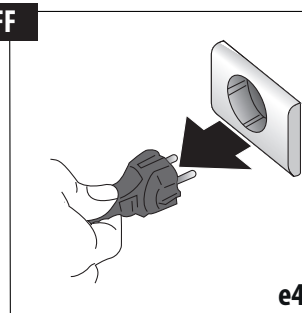
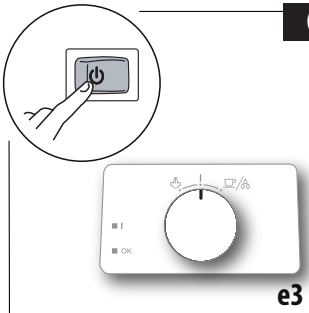
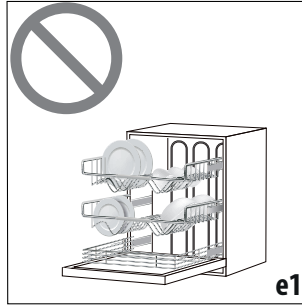
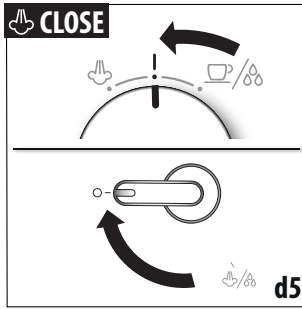
**HOT WATER**

**d1**

**d2**

**d3**

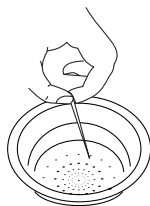




EC230



e8



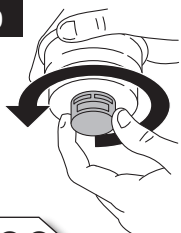
e9



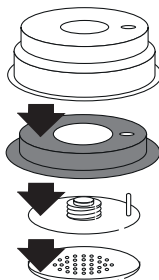
e10

 x200

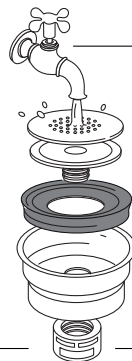
EC235  
EC260




e8



e9

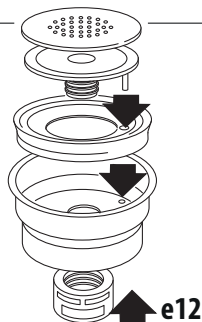


e10

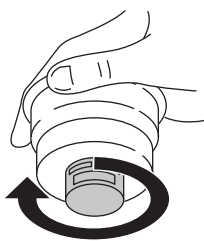
 x200



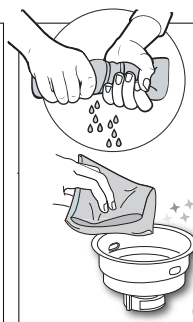
e11



e12



e13



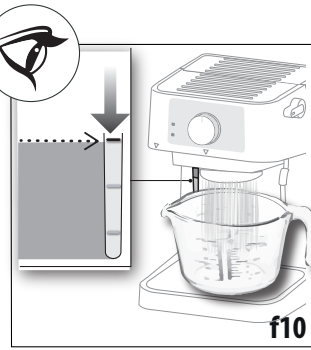
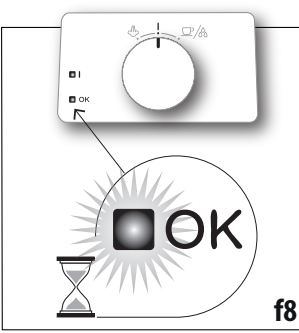
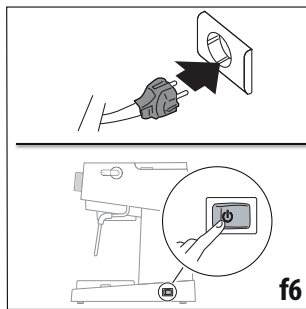
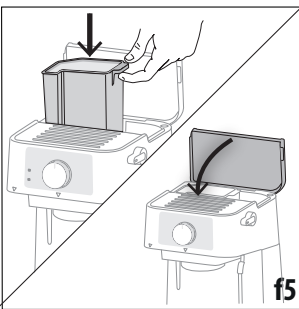
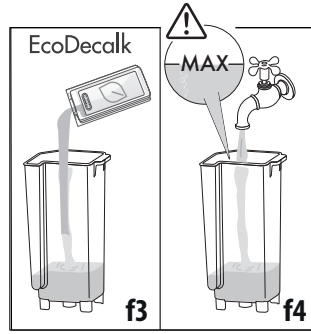
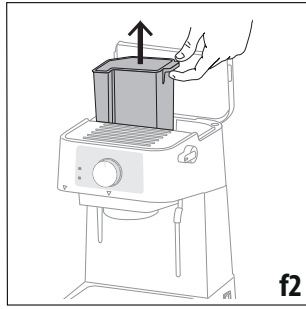
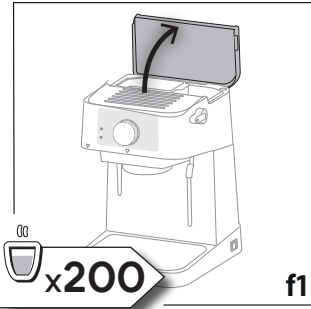
e14

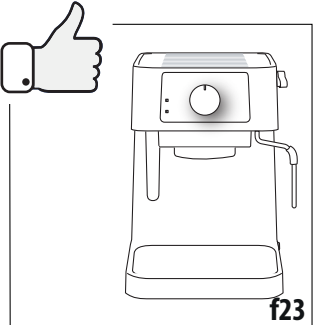
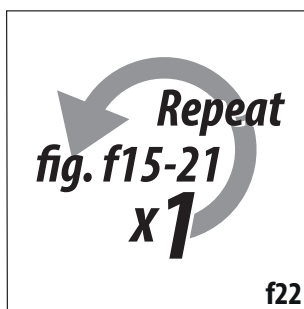
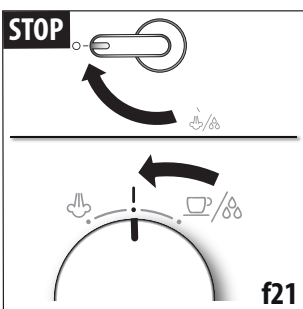
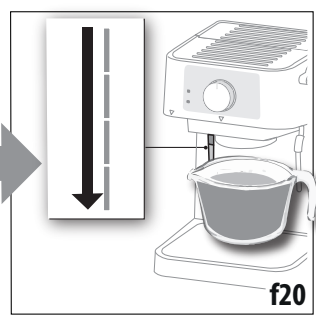
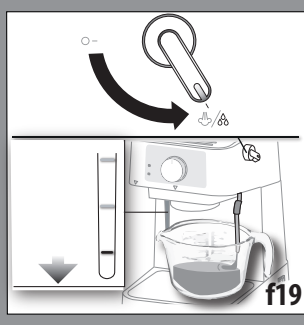
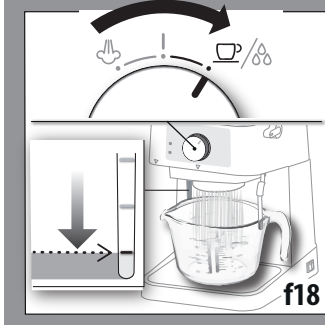
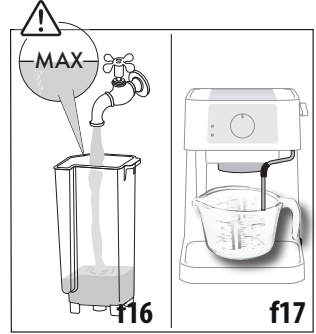
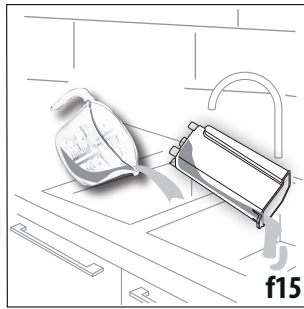
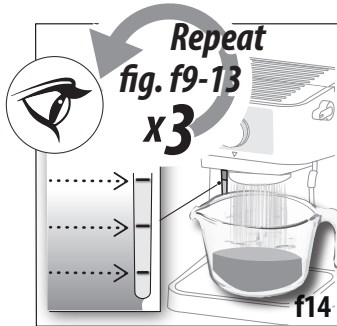
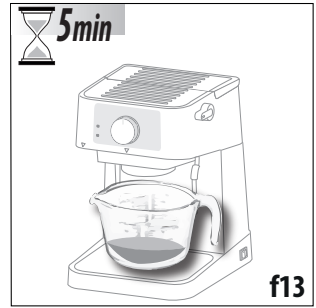
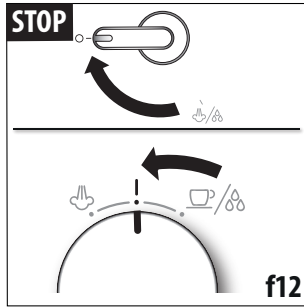


# DESCALING PROGRAM



**45**  
Minutes



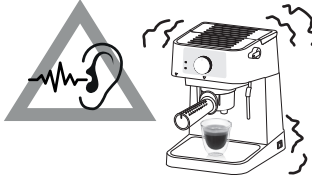
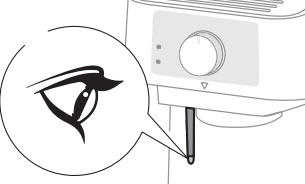
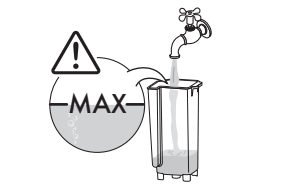

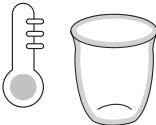

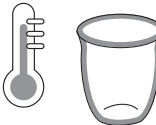

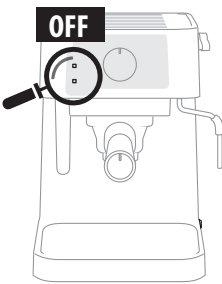

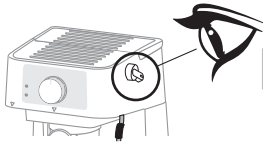

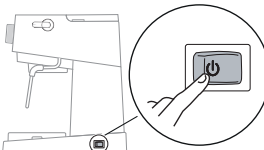
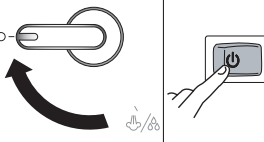


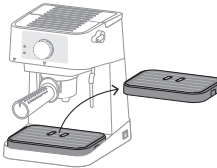
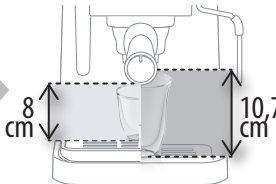


# TROUBLESHOOTING



?	!	✓
	<p><b>EC230</b></p>	
	<p><b>EC235</b> <b>EC260</b></p>	<p><b>CLEANING</b> <b>PAG. 9</b></p>
	<p><b>LIMESCALE</b></p>	<p><b>DESCALING PROGRAM</b> <b>PAG. 11</b></p>
		<p><b>FIG. b3</b></p>



?	⚠	✓
		
	 <p>HINTS &amp; TIPS</p> <p>LIMESCALE</p>  <p>DESCALING PROGRAM</p> <p>PAG. 9</p>	 
	  	   <p>Service</p>
		

Ovaj dokument je originalno proizveden i objavljen od strane proizvođača, brenda DeLonghi, i preuzet je sa njihove zvanične stranice. S obzirom na ovu činjenicu, Tehnoteka ističe da ne preuzima odgovornost za tačnost, celovitost ili pouzdanost informacija, podataka, mišljenja, saveta ili izjava sadržanih u ovom dokumentu.

Napominjemo da Tehnoteka nema ovlašćenje da izvrši bilo kakve izmene ili dopune na ovom dokumentu, stoga nismo odgovorni za eventualne greške, propuste ili netačnosti koje se mogu naći unutar njega. Tehnoteka ne odgovara za štetu nanесenu korisnicima pri upotrebi netačnih podataka. Ukoliko imate dodatna pitanja o proizvodu, ljubazno vas molimo da kontaktirate direktno proizvođača kako biste dobili sve detaljne informacije.

Za najnovije informacije o ceni, dostupnim akcijama i tehničkim karakteristikama proizvoda koji se pominje u ovom dokumentu, molimo posetite našu stranicu klikom na sledeći link:

<https://tehnoteka.rs/p/delonghi-aparat-za-kafu-ec230bk-akcija-cena/>