

## Uputstvo za upotrebu

BOSCH ugradna vinska vitrina KUW20VHF0



**BOSCH**



Tehnoteka je online destinacija za upoređivanje cena i karakteristika bele tehnike, potrošačke elektronike i IT uređaja kod trgovinskih lanaca i internet prodavnica u Srbiji. Naša stranica vam omogućava da istražite najnovije informacije, detaljne karakteristike i konkurentne cene proizvoda.

Posetite nas i uživajte u ekskluzivnom iskustvu pametne kupovine klikom na link:

<https://tehnoteka.rs/p/bosch-ugradna-vinska-vitrina-kuw20vhf0-akcija-cena/>



**BOSCH**



Register your  
new device on  
MyBosch now and  
get free benefits:  
[bosch-home.com/  
welcome](https://bosch-home.com/welcome)

# Ormar za skladištenje vina

KUW20..

[sr] Uputstvo za upotrebu

# Za dalje informacije pogledajte Digitalni korisnički vodič.



## Sadržaj

<b>1 Bezbednost.....</b>	<b>4</b>	<b>8 Dodatne funkcije .....</b>	<b>13</b>
1.1 Opšte napomene.....	4	8.1 Unutrašnje osvetljenje .....	13
1.2 Namenska upotreba.....	4	8.2 Režim za prezentaciju .....	13
1.3 Ograničenje kruga korisnika .....	4	<b>9 Alarm.....</b>	<b>14</b>
1.4 Bezbedan transport.....	4	9.1 Alarm za vrata .....	14
1.5 Bezbedna instalacija .....	5	9.2 Alarm za temperaturu.....	14
1.6 Bezbedna upotreba.....	6	<b>10 Pregrada za čuvanje vina .....</b>	<b>14</b>
1.7 Oštećen uređaj.....	7	10.1 Slaganje maksimalnog broja standardnih flaša .....	14
<b>2 Izbegavanje materijalnih šteta.....</b>	<b>9</b>	10.2 Saveti za čuvanje vina.....	15
<b>3 Zaštita životne sredine i štednja .....</b>	<b>9</b>	10.3 Temperature za piće .....	15
3.1 Odlaganje ambalaže u otpad.....	9	<b>11 Odleđivanje.....</b>	<b>15</b>
3.2 Štednja energije .....	9	11.1 Odleđivanje u pregradi za čuvanje vina .....	15
<b>4 Postavljanje i priključivanje .....</b>	<b>9</b>	<b>12 Čišćenje i održavanje.....</b>	<b>15</b>
4.1 Obim isporuke.....	9	12.1 Priprema uređaja za čišćenje.....	15
4.2 Kriterijumi za mesto postavljanja.....	10	12.2 Čišćenje uređaja .....	16
4.3 Montaža uređaja.....	10	12.3 Čišćenje provodnika za vodu nastalu otapanjem i odvodnog otvora .....	16
4.4 Priprema uređaja za prvu upotrebu .....	10	12.4 Vađenje delova opreme .....	17
4.5 Električno priključivanje uređaja.....	10	<b>13 Otklanjanje smetnji .....</b>	<b>18</b>
<b>5 Upoznavanje sa uređajem .....</b>	<b>11</b>	<b>14 Skladištenje i odlaganje u otpad .....</b>	<b>20</b>
5.1 Uređaj .....	11	14.1 Stavljanje uređaja van pogona .....	20
5.2 Komandno polje .....	12	14.2 Odlaganje starih uređaja u otpad .....	20
<b>6 Oprema .....</b>	<b>12</b>	<b>15 Korisnička služba.....</b>	<b>20</b>
6.1 Polica za flaše .....	12	15.1 Broj proizvoda (E-Nr.) i proizvodni broj (FD).....	20
<b>7 Osnovno rukovanje.....</b>	<b>13</b>		
7.1 Uključivanje uređaja .....	13		
7.2 Napomene za rad.....	13		
7.3 Isključivanje uređaja .....	13		
7.4 Podešavanje temperature .....	13		

16 Tehnički podaci..... 21



# 1 Bezbednost

Pridržavajte se sledećih sigurnosnih napomena.

## 1.1 Opšte napomene

- Pažljivo pročitajte ovo uputstvo.
- Uputstva i informacije o proizvodu sačuvajte za kasniju upotrebu ili za narednog vlasnika.
- Ukoliko postoji oštećenje nastalo tokom transporta, nemojte da priključujete uređaj.

## 1.2 Namenska upotreba

Ovaj uređaj upotrebljavajte samo:

- za čuvanje vina
- u privatnom domaćinstvu i u zatvorenim prostorima kućnog okruženja.
- na nadmorskim visinama do 2000 m.

## 1.3 Ograničenje kruga korisnika

Deca od 8 godina i starija, kao i osobe sa umanjenim psihičkim, čulnim ili mentalnim sposobnostima, ili osobe bez iskustva i/ili znanja, ovaj uređaj mogu da koriste samo pod nadzorom osobe koja je odgovorna za njihovu bezbednost ili ako su obučene za bezbedno korišćenje uređaja i razumeju kakve opasnosti pri tome postoje.

Deca se ne smeju igrati uređajem.

Čišćenje i korisničko održavanje ne smeju da obavljaju deca bez nadzora.

## 1.4 Bezbedan transport

### UPOZORENJE – Opasnost od povrede!

Zbog velike težine uređaja, prilikom podizanja može doći do povreda.

- ▶ Nemojte sami da podižete uređaj.

## 1.5 Bezbedna instalacija

### **⚠ UPOZORENJE – Opasnost od strujnog udara!**

Nestručne instalacije su opasne.

- ▶ Uređaj sme da se priključi i upotrebljava samo u skladu sa podacima na pločici sa oznakom tipa.
- ▶ Uređaj se može povezati na mrežu naizmenične struje samo pomoću pravilno ugrađene utičnice sa uzemljenjem.
- ▶ Uverite se da je sistem uzemljenja kućne električne instalacije instaliran u skladu sa propisima.
- ▶ Uređaj nikad ne sme da se napaja putem eksternog sklopnog uređaja npr. sata za automatsko uključivanje ili daljinskog upravljanja.
- ▶ Kada je uređaj ugrađen, mrežni prekidač mrežnog priključnog voda mora da bude dostupan ili, ukoliko slobodan pristup nije moguć, u fiksno sprovedenoj električnoj instalaciji se mora ugraditi svepolni mehanizam za razdvajanje, u skladu sa uslovima instalacije.
- ▶ Prilikom postavljanja uređaja vodite računa da se mrežni priključni vod ne zaglavi ili ošteti.

Oštećena izolacija mrežnog priključnog voda predstavlja izvor opasnosti.

- ▶ Mrežni priključni vod nikad se ne sme dovoditi u kontakt sa izvorima toplote.

### **⚠ UPOZORENJE – Opasnost od eksplozije!**

Ako su otvori za ventilaciju uređaja zatvoreni, ukoliko dođe do curenja iz rashladnog kružnog toga, može nastati zapaljiva mešavina gasa i vazduha.

- ▶ Nemojte zatvarati otvore za ventilaciju na kućištu uređaja ili ugradnom kućištu.

### **⚠ UPOZORENJE – Opasnost od požara!**

Upotreba produženog kabla za napajanje i nedozvoljenih adaptera predstavlja izvor opasnosti.

- ▶ Nemojte da upotrebljavate produžni kabl ili letve sa višestrukim utičnicama.

- ▶ Upotrebljavajte samo adaptere i mrežne priključne kablove koje je odobrio proizvođač.
- ▶ Ako je mrežni priključni kabl prekratak, a duži mrežni priključni kabl nije na raspolaganju, obratite se stručnom električaru kako biste prilagodili kućnu instalaciju.

Prenosive letve sa višestrukim utičnicama ili strujni adapteri mogu da se pregreju i da izazovu požar.

- ▶ Prenosive letve sa višestrukim utičnicama ili strujne adaptere nemojte pozicionirati na zadnjoj strani uređaja.

## 1.6 Bezbedna upotreba

### **⚠ UPOZORENJE – Opasnost od strujnog udara!**

Vlaga koja je prodrla unutra može da prouzrokuje strujni udar.

- ▶ Uređaj upotrebljavajte samo u zatvorenim prostorima.
- ▶ Uređaj nemojte nikada da izlažete vrućini i vlazi.
- ▶ Za čišćenje uređaja nemojte da koristite čistač na paru ili čistač pod visokim pritiskom.

### **⚠ UPOZORENJE – Opasnost od gušenja!**

Deca mogu ambalažni materijal da navuku sebi preko glave ili da se njime umotaju, pa da se tako uguše.

- ▶ Ambalažni materijal držite van domašaja dece.
- ▶ Deci nipošto nemojte dozvoliti da se igraju sa ambalažnim materijalom.

Deca bi mogla da udahnu i usisaju odn. progutaju sitne delove i da se na taj način uguše.

- ▶ Držite sitne delove van domašaja dece.
- ▶ Deci nipošto nemojte dozvoliti da se igraju sa sitnim delovima.

### **⚠ UPOZORENJE – Opasnost od eksplozije!**

Usled oštećenja rashladnog kruga može da iscuri rashladno sredstvo i da eksplodira.

- ▶ Za ubrzanje procesa otapanja nemojte koristiti druga mehanička sredstva ili druga sredstva osim ona koja je proizvođač preporučio.
- ▶ Namirnice koje su se zaledile uz nešto odvojite tupim predmetom, npr. drškom drvene kašike.

Proizvodi sa zapaljivim gasovima, npr. sprej, i eksplozivne materije mogu da eksplodiraju.

- ▶ U uređaju je zabranjeno čuvanje proizvoda sa zapaljivim gasovima i eksplozivnim materijama.

### **⚠ UPOZORENJE – Opasnost od požara!**

Električni uređaji unutar uređaja, npr. grejači ili električni aparati za pripremu leda, mogu da izazovu požar.

- ▶ Unutar uređaja ne smeju da rade električni uređaji.

### **⚠ UPOZORENJE – Opasnost od povrede!**

Povreda očiju usled curenja zapaljivog rashladnog sredstva i štetnih gasova.

- ▶ Ne oštećujte cevi cirkulacionog kruga rashladnog sredstva niti izolaciju.

## **1.7 Oštećen uređaj**

### **⚠ UPOZORENJE – Opasnost od strujnog udara!**


Oštećeni uređaj ili oštećeni mrežni priključni vod predstavljaju izvor opasnosti.

- ▶ Nikad nemojte upotrebljavati oštećeni uređaj.
- ▶ Nikada nemojte povlačiti mrežni priključni vod da biste razdvojili uređaj sa strujne mreže. Uvek povlačite mrežni utikač mrežnog priključnog voda.
- ▶ Ukoliko je uređaj ili mrežni priključni vod oštećen, odmah izvucite mrežni utikač mrežnog priključnog voda ili isključite osigurač u kutiji sa osiguračima.
- ▶ Pozovite korisnički servis. → *Stranica 20*

Nestručne popravke su opasne.

- ▶ Samo za to obučeno stručno osoblje sme da vrši popravke na uređaju.
- ▶ Za popravku uređaja se smeju koristiti samo originalni zamenski delovi.
- ▶ Da bi se sprečile opasnosti, zamenu oštećenog mrežnog priključnog voda uređaja mora da izvrši proizvođač, korisnička služba ili osoba sa sličnim kvalifikacijama.



 **UPOZORENJE – Opasnost od požara!**



Ukoliko su cevi oštećene, mogu da iscure zapaljivo rashladno sredstvo i štetni gasovi i da se zapale.

- ▶ Vatru i izvore paljenja ne približavajte uređaju.
- ▶ Provetrite prostoriju.
- ▶ Isključite uređaj. → *Stranica 13*
- ▶ Izvucite mrežni utikač mrežnog priključnog voda ili isključite osigurač u kutiji sa osiguračima.
- ▶ Pozovite korisnički servis. → *Stranica 20*

---

## 2 Izbegavanje materijalnih šteta

### PAŽNJA!

Korišćenjem postolja, elemenata za izvlačenje ili vrata uređaja kao površine za sedenje ili penjanje, uređaj se može oštetiti.

- ▶ Nemojte se penjati ili oslanjati na postolje, elemente za izvlačenje ili vrata.

Usled zaprljanja uljem ili masnoćom, plastični delovi i zaptivke vrata mogu da postanu porozni.

- ▶ Plastične delove i zaptivke vrata održavajte u čistom stanju tako da budu bez masti i ulja.

- Ostvarite 30 mm odstojanja od električnih šporeta ili šporeta na gas.
- Ostvarite 300 mm odstojanja od šporeta na lož-ulje ili ugalj.
- Nemojte nikada pokrivati ili zatvarati spoljašnju ventilacionu rešetku.

### Štednja energije prilikom korišćenja

**Napomena:** Raspored delova opreme nema nikakvog uticaja na potrošnju energije uređaja.

- Uređaj samo kratko otvorite i pažljivo ga zatvorite.
- Nemojte nikada pokrivati ili zatvarati otvore za ventilaciju ili spoljašnju ventilacionu rešetku.

---

## 3 Zaštita životne sredine i štednja

### 3.1 Odlaganje ambalaže u otpad

Ambalažni materijal je ekološki i može se iznova koristiti.

- ▶ Pojedinačne sastavne delove odložite u otpad odvojene po vrstama.

### 3.2 Štednja energije

Ako se pridržavate ovih napomena, vaš uređaj će trošiti manje struje.

#### Izbor mesta postavke

- Uređaj zaštitite od direktnog zračenja sunca.
- Uređaj postavite na što većem rastojanju od grejnih tela, šporeta i ostalih izvora toplote:

---

## 4 Postavljanje i priključivanje

### 4.1 Obim isporuke

Kada otpakujete uređaj, proverite sve delove, da li imaju transportna oštećenja i da li je isporuka potpuna. Ako imate primedbe, obratite se prodavcu kod kojeg ste kupili uređaj ili se obratite našoj korisničkoj službi → *Stranica 20*.

Obim isporuke se sastoji od sledećih delova:

- Donji ugradni uređaj
- Oprema i pribor<sup>1</sup>
- Montažni materijal
- Uputstvo za montažu
- Uputstvo za upotrebu
- Spisak korisničkih servisa
- Garantni list<sup>2</sup>
- Energetska etiketa

---

<sup>1</sup> U zavisnosti od opremljenosti uređaja

<sup>2</sup> Nije dostupno u svim zemljama

- Informacije o potrošnji energije i buci

## 4.2 Kriterijumi za mesto postavke

### UPOZORENJE

#### Opasnost od eksplozije!

Ukoliko uređaj stoji u maloj prostoriji, ukoliko dođe do curenja iz rashladnog kružnog toka može nastati zapaljiva mešavina od gasa i vazduha.

- ▶ Uređaj postavite samo u prostoriji koja ima zapreminu od 1 m<sup>3</sup> na svakih 8 g rashladnog sredstva. Količina rashladnog sredstva se nalazi na tipskoj pločici. → "Uređaj", Sl.

**1/4**, Stranica 11

U zavisnosti od modela, fabrička težina uređaja može da iznosi do 35 kg. Podloga mora da bude dovoljno stabilna kako bi mogla da nosi težinu uređaja.

### Dozvoljena temperatura u prostoriji

Dozvoljena temperatura u prostoriji zavisi od klimatske klase uređaja. Klimatska klasa je prikazana na tipskoj pločici. → "Uređaj", Sl. **1/4**, Stranica 11

Klimatska klasa	Dozvoljena temperatura u prostoriji
SN	10 °C...32 °C
N	16 °C...32 °C
ST	16 °C...38 °C
T	16 °C...43 °C

Uređaj je funkcionalan unutar dozvoljenog opsega temperature u prostoriji.

Ako se uređaj sa klimatskom klasom SN upotrebljava pri nižim temperaturama u prostoriji, oštećenja uređaja mogu da se isključe sve do temperature u prostoriji od 5 °C.

### Postavka Over and Under i Side-by-Side

Ako želite da postavite 2 rashladna uređaja jedan iznad ili pored drugog, odstojanje između uređaja mora da bude najmanje 150 mm. Za pojedine uređaje je moguće postavljanje bez minimalnog rastojanja. O tome pitajte prodavca ili planera kuhinja.

## 4.3 Montaža uređaja

- ▶ Uređaj montirajte prema priloženom uputstvu za montažu.

## 4.4 Priprema uređaja za prvu upotrebu

1. Izvadite informativni materijal.
2. Uklonite zaštitne folije i osigurače za transport, npr. lepljive trake i karton.
3. Očistite uređaj prvi put.  
→ Stranica 16

## 4.5 Električno priključivanje uređaja

1. Mrežni utikač mrežnog priključnog voda uređaja utaknite u utičnicu u blizini uređaja.

Podaci o priključivanju nalaze se na pločici sa oznakom tipa.

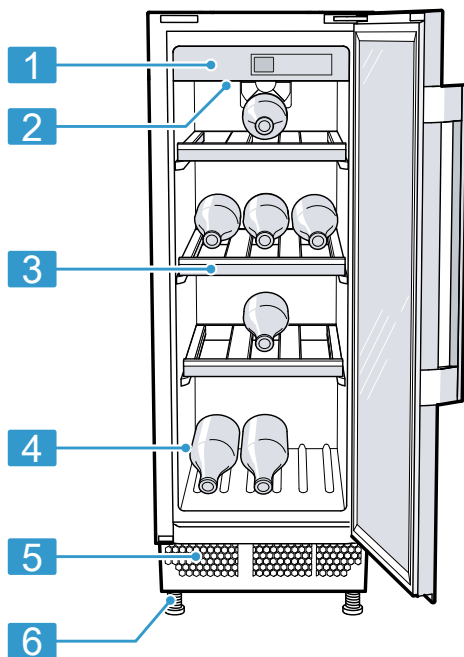
→ "Uređaj", Sl. **1/4**, Stranica 11

2. Proverite da li mrežni utikač čvrsto naleže.
- ✓ Uređaj je sada spreman za rad.

## 5 Upoznavanje sa uređajem

### 5.1 Uređaj

Ovde ćete naći pregled sastavnih delova uređaja.


**1**

**1** Komandno polje  
→ *Stranica 12*

**2** Unutrašnje osvetljenje

**3** Pregrada za flaše

**4** Tipska pločica  
→ *Stranica 21*

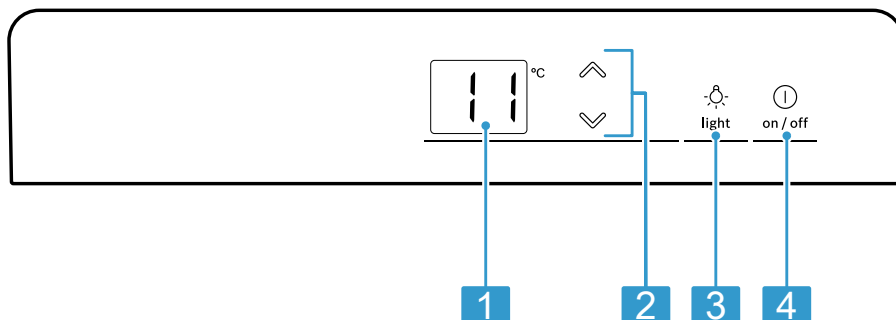
**5** Spoljašnja ventilaciona rešetka

## 6 Nogar sa navojem

**Napomena:** Zavisno od opremljenosti i veličine, moguća su odstupanja između vašeg uređaja i slika.

## 5.2 Komandno polje

Preko komandnog polja možete da podesite sve funkcije uređaja i da dobijate informacije o radnom stanju.



## 2

- 1 Prikazuje podešenu temperaturu pregrade za vino u °C.
- 2 podešava temperaturu pregrade za vino.
- 3 uključuje ili isključuje unutrašnje osvetljenje.
- 4 uključuje ili isključuje uređaj.

## 6 Oprema

Oprema vašeg uređaja zavisi od modela.

## 6.1 Polica za flaše

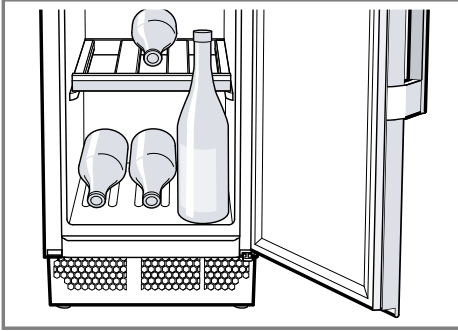
Flaše skladištite, na sigurno, u pregradu za flaše.

Za skladištenje maksimalnog broja flaša, možete da izvadite police za flaše.

→ "Vađenje pregrade za flaše",  
Stranica 17

**Savet**

Ukoliko kratku policu za flaše postavite na donji nosač, flaše možete da skladištite uspravno na dnu uređaja ispred police.

**7 Osnovno rukovanje****7.1 Uključivanje uređaja**

1. Uređaj priključite na struju.  
→ *Stranica 10*

**Napomena:** Ukoliko je uređaj prethodno isključen preko komandnog polja, pritisnite ①.

- ✓ Uređaj počinje da hladi.
2. Podesite željenu temperaturu.  
→ *Stranica 13*

**7.2 Napomene za rad**

- Kada uključite uređaj, potrebno je i do nekoliko sati za postizanje podešene temperature.
- Kada zatvorite vrata, može nastati potpritisak. Vrata mogu samo teško ponovo da se otvore. Sačekajte momenat dok se potpritisak ne ujednači.

**7.3 Isključivanje uređaja**

- ▶ Pritisnite ①.

**7.4 Podešavanje temperature****Podešavanje temperature pregrade za vina**

- ▶ Pritiskajte  $\checkmark/\wedge$  sve dok prikaz temperature ne prikaže željenu temperaturu.

**Napomena:** Kada duže vreme držite  $\checkmark/\wedge$  pritisnuto, vrednost temperature se kontinualno menja.

**8 Dodatne funkcije****8.1 Unutrašnje osvetljenje**

Unutrašnje osvetljenje se automatski uključuje kada otvorite uređaj.

**Savet:** Ukoliko želite da unutrašnje osvetljenje ostane uključeno i kada su vrata zatvorena, možete da uključite režim za prezentaciju.

**Uključivanje unutrašnjeg osvetljenja**

- ▶ Pritisnite  $\odot$ .

**Isključivanje unutrašnjeg osvetljenja**

- ▶ Pritisnite  $\odot$ .
- ✓ Unutrašnje osvetljenje je trajno isključeno.

**8.2 Režim za prezentaciju**

U režimu za prezentaciju, unutrašnje osvetljenje je trajno uključeno.

**Uključivanje režima za prezentaciju**

- ▶ Pritisnite  $\odot$  na 3 sekunde.
- ✓ Unutrašnje osvetljenje ostaje uključeno kada su vrata uređaja zatvorena.

## Isključivanje režima za prezentaciju

- ▶ Pritisnite  na 3 sekunde.

## 9 Alarm

### 9.1 Alarm za vrata

Kada su vrata uređaja duže vreme otvorena, uključuje se alarm za vrata.

#### Isključivanje alarma za vrata

- ▶ Zatvorite vrata uređaja.
- ✓ Zvučno upozorenje je isključeno.

### 9.2 Alarm za temperaturu

Kada je pregrada za čuvanje vina duže vreme previše zagrejana ili rashlađena, uključuje se alarm za temperaturu.

Kada je temperatura u pregradi za vino duže vreme 2 °C ispod podešene temperature, oglašava se zvučno upozorenje, a na prikazu temperature treperi **L0**.

Kada je temperatura u pregradi za vino duže vreme 5 °C iznad podešene temperature, oglašava se zvučno upozorenje, a na prikazu temperature treperi **H1**.

#### Isključivanje alarma za temperaturu

- ▶ Pritisnite bilo koje polje osetljivo na dodir.
- ✓ Zvučno upozorenje je isključeno.

**Napomena:** **L0** ili **H1** treperi, sve dok podešena temperatura ne bude ponovo uspostavljena.

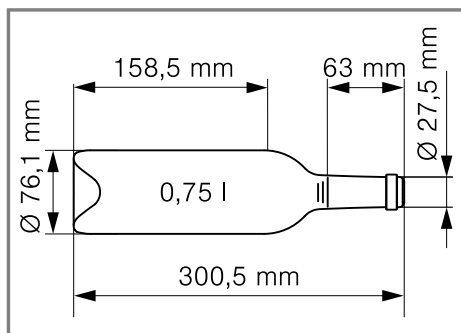
## 10 Pregrada za čuvanje vina

U pregradi za vino čuvate vina u uspravnom položaju i na konstantnoj temperaturi.

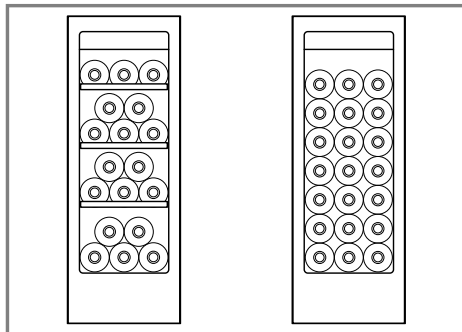
Možete da podesite temperaturu u pregradi za vino od 5 °C do 20 °C.

### 10.1 Slaganje maksimalnog broja standardnih flaša

- ▶ Za skladištenje maksimalnog broja flaša u uređaju, flaše vina skladištite položene sa vratom ka napred.



Standardna flaša



Primer za odlaganje sa 18 standardnih flaša i 21 standardnom flašom

**Napomena:** Ako uklonite police za flaše, umesto 18 standardnih flaša, u uređaj možete da odložite ukupno 21 standardnu flašu.

## 10.2 Saveti za čuvanje vina

Za čuvanje vina, pogledajte sledeće savete.

- Flaše vina u uređaju ne čuvajte u kutijama ili kartonima. Otvorene police za flaše omogućuju stalnu cirkulaciju vazduha. Na taj način se brzo smanjuje višak vlage.
- Pre konzumiranja, vino se treba postepeno zagrejati (šambrirati). Roze izvadite 2 do 5 sati i crveno vino 4 do 5 sati pre konzumiranja iz uređaja. Belo vino servirajte direktno. Penušavo vino i šampanjac treba kratko pre konzumiranja rashladiti u frižideru.
- Vina uvek skladištite na malo nižoj temperaturi od savršene temperature serviranja, u suprotnom bi se vino prilikom sipanja u čašu odmah ugrijalo.

## 10.3 Temperature za piće

Pravilna temperatura serviranja utiče na ukus vina.

Vrsta vina	Temperatura za piće
Veliki Bordo, crveni	18 °C
Côtes du Rhône, crveni/Barolo	17 °C
Veliki Burgundac, crveni, Bordo, crveni	16 °C
Porto vino	15 °C
Mladi Burgundac, crveni	14 °C
Mlada crvena vina	12 °C
Mladi Božole/sva bela vina sa niskim nivoom slatkoće	11 °C
Štara bela vina/veliki Šardone	10 °C
Šeri	9 °C

Vrsta vina	Temperatura za piće
Mlada bela vina, kasna berba	8 °C
Bela vina Loara/Entre-deux-Mers	7 °C

## 11 Odležavanje

### 11.1 Odležavanje u pregradi za čuvanje vina

Tokom rada se na zadnjem zidu pregrade za čuvanje vina usled funkcionisanja formiraju kapljice kondenzata ili rosa. Zadnji zid u pregradi za čuvanje vina se automatski odleđuje. Kondenzat curi u provodnik za kondenzat.

Kako bi kondenzat mogao oteći i kako bi se sprečila pojava neprijatnih mirisa, obratite pažnju na sledeće informacije:

→ "Čišćenje provodnika za vodu nastalu otapanjem i odvodnog otvora", *Stranica 16.*

## 12 Čišćenje i održavanje

Da bi vaš uređaj dugo ostao funkcionalan, pažljivo ga čistite i održavajte. Čišćenje nepristupačnih mesta mora da izvodi servisna služba. Čišćenje putem servisne službe može da podrazumeva troškove.

### 12.1 Priprema uređaja za čišćenje

1. Isključite uređaj. → *Stranica 13*
2. Isključite uređaj iz strujne mreže. Izvucite mrežni utikač mrežnog priključnog voda ili isključite osigurač u kutiji sa osiguračima.



## sr Čišćenje i održavanje

3. Izvadite sve flaše i smestite ih na hladno mesto.
4. Iz uređaja izvadite sve delove opreme i pribora. → *Stranica 17*

## 12.2 Čišćenje uređaja

### **⚠ UPOZORENJE**

#### **Opasnost od strujnog udara!**

Vlaga koja je prodrla unutra može da prouzrokuje strujni udar.

- ▶ Za čišćenje uređaja nemojte da koristite čistač na paru ili čistač pod visokim pritiskom.

Tečnost u osvetljenju ili elementima za rukovanje može da bude opasna.

- ▶ Sapunica ne sme dospeti u osvetljenje ili elemente za rukovanje.

### **PAŽNJA!**

Neodgovarajuća sredstva za čišćenje mogu da oštete površine uređaja.

- ▶ Nemojte da upotrebljavate tvrde abrazivne jastučice ili sundere za ribanje.
- ▶ Nemojte da upotrebljavate jaka ili abrazivna sredstva za čišćenje.
- ▶ Nemojte da upotrebljavate jaka sredstva za čišćenje koja sadrže alkohol.

Ukoliko u odvodni otvor dospe tečnost, može doći do preliivanja iz posude za isparivanje.

- ▶ Sapunica ne sme dospeti u odvodni otvor.

Ukoliko delove opreme i pribor perete u mašini za sudove, oni mogu da se deformišu ili promene boju.

- ▶ Delove opreme i pribor nikada nemojte prati u mašini za sudove.

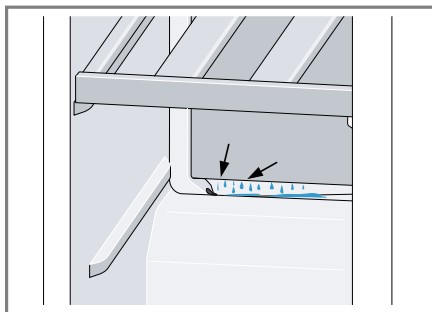
1. Pripremite uređaj za čišćenje. → *Stranica 15*
2. Uređaj, delove opreme, delove pribora i zaptivke vrata čistite krpom za sudove, mlakom vodom i malo ph-neutralnog sredstva za pranje sudova.

3. Dodatno osušite temeljno mekom, suvom krpom.
4. Postavite delove opreme.
5. Uređaj priključite na struju. → *Stranica 10*

## 12.3 Čišćenje provodnika za vodu nastalu otapanjem i odvodnog otvora

Redovno čistite provodnik za vodu nastalu otapanjem i odvodni otvor, da bi otopljena voda mogla da otiče.

- ▶ Pažljivo očistite provodnik za vodu nastalu otapanjem i odvodni otvor, npr. stapićem vate.

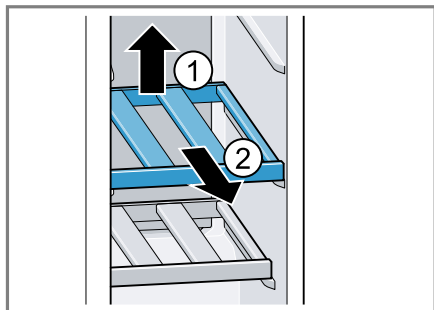


## 12.4 Vađenje delova opreme

Ako delove opreme želite temeljno da očistite, izvadite ih iz uređaja.

### Vađenje pregrade za flaše

- Policu za flaše pozadi malo podignite ① i izvadite je ②.



## 13 Otklanjanje smetnji




Manje smetnje na uređaju možete sami da otklonite. Pre nego što se obratite korisničkom servisu, pogledajte informacije za otklanjanje smetnji. Tako ćete izbeći nepotrebne troškove.

### UPOZORENJE

#### Opasnost od strujnog udara!

Nestručne popravke su opasne.

- ▶ Samo za to obučeno stručno osoblje sme da vrši popravke na uređaju.
- ▶ Za popravku uređaja se smeju koristiti samo originalni zamenski delovi.
- ▶ Da bi se sprečile opasnosti, zamenu oštećenog mrežnog priključnog voda uređaja mora da izvrši proizvođač, korisnička služba ili osoba sa sličnim kvalifikacijama.

Kvar	Uzrok i rešavanje problema
Uređaj ne hladi, prikazi i osvetljenje svetle.	Režim za izlaganje je uključen. <ol style="list-style-type: none"> <li>1. Istovremeno držite  +  +  pritisnuto, sve dok na prikazu temperature ne počne da treperi <b>dE</b>.</li> <li>2. Nakon kratkog vremena proverite da li uređaj hladi.</li> </ol>
LED osvetljenje ne funkcioniše.	Mogući su različiti uzroci. <ul style="list-style-type: none"> <li>▶ Pozovite korisnički servis.</li> </ul> <p>Broj korisničkog servisa možete pronaći u priloženoj listi korisničkih servisa.</p>
Na prikazu temperature se prikazuje <b>E</b> ili <b>d</b> .	Elektronska oprema je prepoznala grešku. <ol style="list-style-type: none"> <li>1. Isključite uređaj. → <i>Stranica 13</i></li> <li>2. Isključite uređaj iz strujne mreže. Izvucite mrežni utikač mrežnog priključnog voda ili isključite osigurač u kutiji sa osiguračima.</li> <li>3. Ponovo priključite uređaj nakon 5 minuta.</li> <li>4. Ako se poruka još uvek pojavljuje na displeju, pozovite korisničku službu. Broj korisničke službe možete pronaći u priloženoj listi korisničke službe.</li> </ol>
Na prikazu temperature se prikazuje <b>EL</b> .	Uključena je blokada tastera. <ul style="list-style-type: none"> <li>▶ Isključite blokadu tastera.</li> </ul>
Oglašava se zvučno upozorenje i na prikazu temperature treperi <b>H i</b> .	U pregradi za čuvanje vina je duže vreme bilo suviše toplo. <ul style="list-style-type: none"> <li>▶ Pritisnite bilo koje polje osetljivo na dodir.</li> </ul> <p><b>Napomena: H i</b> treperi, sve dok podešena temperatura ne bude ponovo uspostavljena.</p> <p>Spoljašnje ventilacione rešetke su pokrivene.</p>

<b>Kvar</b>	<b>Uzrok i rešavanje problema</b>
Oglašava se zvučno upozorenje i na prikazu temperature treperi <b>H i</b> .	▶ Uklonite prepreke ispred spoljašnjih ventilacionih rešetki.
Oglašava se zvučno upozorenje i na prikazu temperature treperi <b>L 0</b> .	U pregradi za čuvanje vina je duže vreme bilo suviše hladno. ▶ Pritisnite bilo koje polje osetljivo na dodir. <b>Napomena: L 0</b> treperi, sve dok podešena temperatura ne bude ponovo uspostavljena.
Temperatura u velikoj meri odstupa od podešavanja.	Mogući su različiti uzroci. <b>1.</b> Isključite uređaj. → <i>Stranica 13</i> <b>2.</b> Ponovo uključite uređaj nakon otpr. 5 minuta. → <i>Stranica 13</i> – Ako je temperatura previsoka, temperaturu proverite ponovo nakon par sati. – Ako je temperatura preniska, temperaturu ponovo proverite sledećeg dana.
Dno pregrade za vino je mokro.	Provodnik za vodu nastalu otapanjem i odvodni otvor su zapušeni. ▶ Očistite provodnik za vodu nastalu otapanjem i odvodni otvor. → <i>Stranica 16</i>
Uređaj bruj, grgori, zuji, krklja ili klikće.	Nema greške. Motor radi, npr. rashladni agregat, ventilator. Rashladno sredstvo teče kroz cevi. Prekidač ili magnetni ventili se uključuju ili isključuju. Nije potrebna nikakva radnja.
Uređaj pravi buku.	Delovi opreme se klimaju ili su zaglavljani. ▶ Proverite delove opreme koji se mogu skinuti i eventualno ih iznova umetnite.

## 14 Skladištenje i odlaganje u otpad

### 14.1 Stavljanje uređaja van pogona

1. Isključite uređaj. → *Stranica 13*
2. Isključite uređaj iz strujne mreže.  
Izvučite mrežni utikač mrežnog priključnog voda ili isključite osigurač u kutiji sa osiguračima.
3. Očistite uređaj. → *Stranica 16*
4. Kako bi bila obezbeđena ventilacija unutrašnjosti, ostavite uređaj otvoren.

### 14.2 Odlaganje starih uređaja u otpad

Ekološki prihvatljivim odlaganjem u otpad mogu da se recikliraju dragocene sirovine.

#### UPOZORENJE

##### Opasnost od ugrožavanja zdravlja!

Deca se tako ne mogu zatvoriti u uređaju i dospeti u životnu opasnost.

- ▶ Da bi se deci otežalo penjanje i ulazak, iz uređaja nemojte da vadite police za odlaganje i posude.
- ▶ Decu držite na dovoljnoj udaljenosti od dotrajalog uređaja.

#### UPOZORENJE

##### Opasnost od požara!

Ukoliko su cevi oštećene, mogu da isure zapaljivo rashladno sredstvo i štetni gasovi i da se zapale.

- ▶ Ne oštećujte cevi cirkulacionog kruga rashladnog sredstva niti izolaciju.
1. Izvučite mrežni utikač mrežnog priključnog voda.
  2. Presecite mrežni priključni vod.

3. Uređaj odložite u otpad na ekološki prihvatljiv način.

O aktuelnim načinima odlaganja u otpad informišite se kod svog specijalizovanog prodavca ili u svojoj opštinskoj odn. gradskoj upravi.



Ovaj je aparat označen u skladu sa evropskom smernicom 2012/19/EU o otpadnim električnim i elektronskim aparatima (waste electrical and electronic equipment - WEEE).

Smernica određuje okvir za povratak i reciklažu otpadnih aparata koji važi u celoj Evropskoj Uniji.

## 15 Korisnička služba

Detaljnije informacije o trajanju i uslovima garancije u svojoj zemlji možete da dobijete od našeg korisničkog servisa, trgovca kod kojeg ste kupili uređaj ili na našoj veb-stranici. Kada se obraćate korisničkom servisu, navedite broj proizvoda (E-Nr.) i fabrički broj (FD) svog uređaja. Podatke za kontakt korisničke službe naći ćete u priloženom spisku korisničkih službi ili na našoj veb-stranici.

### 15.1 Broj proizvoda (E-Nr.) i proizvodni broj (FD)

Broj proizvoda (E-Nr.) i proizvodni broj (FD-Nr.) možete da pronađete na tipskoj pločici uređaja.

→ "Uređaj", Sl.  *Stranica 11*

Da biste brzo mogli da pronađete podatke o uređaju i telefonski broj korisničke službe, podatke možete i da zabeležite.

---

## 16 Tehnički podaci

Rashladno sredstvo, korisna zapremina i ostali tehnički podaci nalaze se na tipskoj pločici.

→ "Uređaj", Sl. **1**/**4**, Stranica 11









## Thank you for buying a Bosch Home Appliance!

Register your new device on MyBosch now and profit directly from:

- **Expert tips & tricks for your appliance**
- **Warranty extension options**
- **Discounts for accessories & spare-parts**
- **Digital manual and all appliance data at hand**
- **Easy access to Bosch Home Appliances Service**

Free and easy registration – also on mobile phones:

**[www.bosch-home.com/welcome](http://www.bosch-home.com/welcome)**



## Looking for help? You'll find it here.

Expert advice for your Bosch home appliances, help with problems or a repair from Bosch experts.

Find out everything about the many ways Bosch can support you:

**[www.bosch-home.com/service](http://www.bosch-home.com/service)**

Contact data of all countries are listed in the attached service directory.

**BSH Hausgeräte GmbH**

Carl-Wery-Straße 34

81739 München, GERMANY

[www.bosch-home.com](http://www.bosch-home.com)

A Bosch Company



**9001720595** (020707)

sr

Ovaj dokument je originalno proizveden i objavljen od strane proizvođača, brenda Bosch, i preuzet je sa njihove zvanične stranice. S obzirom na ovu činjenicu, Tehnoteka ističe da ne preuzima odgovornost za tačnost, celovitost ili pouzdanost informacija, podataka, mišljenja, saveta ili izjava sadržanih u ovom dokumentu.

Napominjemo da Tehnoteka nema ovlašćenje da izvrši bilo kakve izmene ili dopune na ovom dokumentu, stoga nismo odgovorni za eventualne greške, propuste ili netačnosti koje se mogu naći unutar njega. Tehnoteka ne odgovara za štetu nanесenu korisnicima pri upotrebi netačnih podataka. Ukoliko imate dodatna pitanja o proizvodu, ljubazno vas molimo da kontaktirate direktno proizvođača kako biste dobili sve detaljne informacije.

Za najnovije informacije o ceni, dostupnim akcijama i tehničkim karakteristikama proizvoda koji se pominje u ovom dokumentu, molimo posetite našu stranicu klikom na sledeći link:

<https://tehnoteka.rs/p/bosch-ugradna-vinska-vitrina-kuw20vhf0-akcija-cena/>