

Uputstvo za upotrebu

BOSCH side by side frižider KFN96AXEA



BOSCH



Tehnoteka je online destinacija za upoređivanje cena i karakteristika bele tehnike, potrošačke elektronike i IT uređaja kod trgovinskih lanaca i internet prodavnica u Srbiji. Naša stranica vam omogućava da istražite najnovije informacije, detaljne karakteristike i konkurentne cene proizvoda.

Posetite nas i uživajte u ekskluzivnom iskustvu pametne kupovine klikom na link:

<https://tehnoteka.rs/p/bosch-side-by-side-frizider-kfn96axea-akcija-cena/>



BOSCH



Register your
new device on
MyBosch now and
get free benefits:
[bosch-home.com/
welcome](https://bosch-home.com/welcome)

Kombinacija hlađenja i zamrzavanja

KFN96...

[sr] Uputstvo za upotrebu

Za dalje informacije pogledajte Digitalni korisnički vodič.



Sadržaj

1 Bezbednost.....	4	7 Osnovno rukovanje.....	16
1.1 Opšte napomene.....	4	7.1 Uključivanje uređaja	16
1.2 Namenska upotreba.....	4	7.2 Napomene za rad	17
1.3 Ograničenje kruga korisnika	4	7.3 Isključivanje uređaja	17
1.4 Bezbedan transport.....	4	7.4 Podešavanje temperature	17
1.5 Bezbedna instalacija	5	7.5 Blokada tastera (zaštita za	
1.6 Bezbedna upotreba.....	6	decu)	17
1.7 Oštećen uređaj.....	8	8 Dodatne funkcije	17
2 Izbegavanje materijalnih šteta... 10		8.1 Super hlađenje	17
3 Zaštita životne sredine i šted-		8.2 Super zamrzavanje.....	18
 nja	10	8.3 Režim za štednju energije.....	18
3.1 Odlaganje ambalaže u otpad... 10		8.4 Način rada sabat.....	18
3.2 Štednja energije	10	9 Alarm.....	19
4 Postavljanje i priključivanje	11	9.1 Alarm za vrata	19
4.1 Obim isporuke.....	11	9.2 Alarm za temperaturu.....	19
4.2 Kriterijumi za mesto postav-		10 Home Connect	19
ke.....	11	10.1 Podešavanje Home Con-	
4.3 Montaža uređaja.....	12	nect.....	20
4.4 Priprema uređaja za prvu		10.2 Provera jačine signala.....	20
upotrebu	12	10.3 Instalacija ažuriranja Home	
4.5 Električno priključivanje ure-		Connect softvera	21
đaja.....	12	10.4 Resetovanje Home Con-	
5 Upoznavanje sa uređajem	13	nect podešavanja	21
5.1 Uređaj	13	10.5 Daljinska dijagnostika	21
5.2 Komandno polje	14	10.6 Zaštita ličnih podataka	21
6 Oprema	15	11 Pregrada za hlađenje	22
6.1 Polica za odlaganje	15	11.1 Saveti za držanje namirnica	
6.2 Posuda za skladištenje	15	u pregradi za hlađenje	22
6.3 Posuda za voće i povrće sa		11.2 Hladne zone u pregradi za	
regulatorom vlažnosti	15	hlađenje.....	22
6.4 Pregrada za maslac i sir	16	12 Pregrada za zamrzavanje.....	23
6.5 Polica za vrata	16	12.1 Kapacitet zamrzavanja	23
6.6 Pribor	16		

12.2	Maksimalno korišćenje za- premine pregrade za zamr- zavanje	23
12.3	Saveti za skladištenje na- mirnica u pregradi za hla- đenje.....	23
12.4	Saveti za zamrzavanje sve- žih namirnica	23
12.5	Rok trajanja zamrznutih na- mirnica na -18 °C.....	24
12.6	Načini odmrzavanja zamr- znutih namirnica	24
13	Odleđivanje.....	25
13.1	Odleđivanje u pregradi za hlađenje.....	25
13.2	Odmrzavanje u pregradi za odmrzavanje.....	25
14	Čišćenje i održavanje.....	25
14.1	Priprema uređaja za čišće- nje.....	25
14.2	Čišćenje uređaja	25
14.3	Vađenje delova opreme	26
14.4	Demontaža delova uređaja	27
15	Otklanjanje smetnji	28
15.1	Nestanak struje	31
15.2	Izvođenje samotestiranja uređaja.....	31
16	Skladištenje i odlaganje u otpad	31
16.1	Stavljanje uređaja van po- gona	31
16.2	Odlaganje starih uređaja u otpad	31
17	Korisnička služba.....	32
17.1	Broj proizvoda (E-Nr). i pro- izvodni broj (FD).....	32
18	Tehnički podaci.....	32
19	Izjava o usaglašenosti	33



1 Bezbednost

Pridržavajte se sledećih sigurnosnih napomena.

1.1 Opšte napomene

- Pažljivo pročitajte ovo uputstvo.
- Uputstva i informacije o proizvodu sačuvajte za kasniju upotrebu ili za narednog vlasnika.
- Ukoliko postoji oštećenje nastalo tokom transporta, nemojte da priključujete uređaj.

1.2 Namenska upotreba

Ovaj uređaj upotrebljavajte samo:

- za hlađenje i zamrzavanje namirnica i za pripremu kockica leda.
- u privatnom domaćinstvu i u zatvorenim prostorima kućnog okruženja.
- na nadmorskim visinama do 2000 m.

1.3 Ograničenje kruga korisnika

Deca od 8 godina i starija, kao i osobe sa umanjenim psihičkim, čulnim ili mentalnim sposobnostima, ili osobe bez iskustva i/ili znanja, ovaj uređaj mogu da koriste samo pod nadzorom osobe koja je odgovorna za njihovu bezbednost ili ako su obučene za bezbedno korišćenje uređaja i razumeju kakve opasnosti pri tome postoje.

Deca se ne smeju igrati uređajem.

Čišćenje i korisničko održavanje ne smeju da obavljaju deca bez nadzora.

Deca starija od 3 godine i mlađa od 8 godina smeju da pune i prazne frižidere/zamrzivače.

1.4 Bezbedan transport

UPOZORENJE – Opasnost od povrede!

Zbog velike težine uređaja, prilikom podizanja može doći do povreda.

- ▶ Nemojte sami da podižete uređaj.

1.5 Bezbedna instalacija

⚠ UPOZORENJE – Opasnost od strujnog udara!

Nestručne instalacije su opasne.

- ▶ Uređaj sme da se priključi i upotrebljava samo u skladu sa podacima na pločici sa oznakom tipa.
- ▶ Uređaj se može povezati na mrežu naizmenične struje samo pomoću pravilno ugrađene utičnice sa uzemljenjem.
- ▶ Uverite se da je sistem uzemljenja kućne električne instalacije instaliran u skladu sa propisima.
- ▶ Uređaj nikad ne sme da se napaja putem eksternog sklopnog uređaja npr. sata za automatsko uključivanje ili daljinskog upravljanja.
- ▶ Kada je uređaj ugrađen, mrežni prekidač mrežnog priključnog voda mora da bude dostupan ili, ukoliko slobodan pristup nije moguć, u fiksno sprovedenoj električnoj instalaciji se mora ugraditi svepolni mehanizam za razdvajanje, u skladu sa uslovima instalacije.
- ▶ Prilikom postavljanja uređaja vodite računa da se mrežni priključni vod ne zaglavi ili ošteti.

Oštećena izolacija mrežnog priključnog voda predstavlja izvor opasnosti.

- ▶ Mrežni priključni vod nikad se ne sme dovoditi u kontakt sa izvorima toplote.

⚠ UPOZORENJE – Opasnost od eksplozije!

Ako su otvori za ventilaciju uređaja zatvoreni, ukoliko dođe do curenja iz rashladnog kružnog toga, može nastati zapaljiva mešavina gasa i vazduha.

- ▶ Nemojte zatvarati otvore za ventilaciju na kućištu uređaja ili ugradnom kućištu.

⚠ UPOZORENJE – Opasnost od požara!

Upotreba produženog kabla za napajanje i nedozvoljenih adaptera predstavlja izvor opasnosti.

- ▶ Nemojte da upotrebljavate produžni kabl ili letve sa višestrukim utičnicama.

- ▶ Upotrebljavajte samo adaptere i mrežne priključne kablove koje je odobrio proizvođač.
- ▶ Ako je mrežni priključni kabl prekratak, a duži mrežni priključni kabl nije na raspolaganju, obratite se stručnom električaru kako biste prilagodili kućnu instalaciju.

Prenosive letve sa višestrukim utičnicama ili strujni adapteri mogu da se pregreju i da izazovu požar.

- ▶ Prenosive letve sa višestrukim utičnicama ili strujne adaptere nemojte pozicionirati na zadnjoj strani uređaja.

1.6 Bezbedna upotreba

⚠ UPOZORENJE – Opasnost od strujnog udara!

Vlaga koja je prodrla unutra može da prouzrokuje strujni udar.

- ▶ Uređaj upotrebljavajte samo u zatvorenim prostorima.
- ▶ Uređaj nemojte nikada da izlažete vrućini i vlazi.
- ▶ Za čišćenje uređaja nemojte da koristite čistač na paru ili čistač pod visokim pritiskom.

⚠ UPOZORENJE – Opasnost od gušenja!

Deca mogu ambalažni materijal da navuku sebi preko glave ili da se njime umotaju, pa da se tako uguše.

- ▶ Ambalažni materijal držite van domašaja dece.
- ▶ Deci nipošto nemojte dozvoliti da se igraju sa ambalažnim materijalom.

Deca bi mogla da udahnu i usisaju odn. progutaju sitne delove i da se na taj način uguše.

- ▶ Držite sitne delove van domašaja dece.
- ▶ Deci nipošto nemojte dozvoliti da se igraju sa sitnim delovima.

⚠ UPOZORENJE – Opasnost od eksplozije!

Usled oštećenja rashladnog kruga može da iscuri rashladno sredstvo i da eksplodira.

- ▶ Za ubrzanje procesa otapanja nemojte koristiti druga mehanička sredstva ili druga sredstva osim ona koja je proizvođač preporučio.
- ▶ Namirnice koje su se zaledile uz nešto odvojite tupim predmetom, npr. drškom drvene kašike.

Proizvodi sa zapaljivim gasovima, npr. sprej, i eksplozivne materije mogu da eksplodiraju.

- ▶ U uređaju je zabranjeno čuvanje proizvoda sa zapaljivim gasovima i eksplozivnim materijama.

⚠ UPOZORENJE – Opasnost od požara!

Električni uređaji unutar uređaja, npr. grejači ili električni aparati za pripremu leda, mogu da izazovu požar.

- ▶ Unutar uređaja ne smeju da rade električni uređaji.

⚠ UPOZORENJE – Opasnost od povrede!

Može da dođe do pucanja posuda sa gaziranim pićima.

- ▶ U pregradi za zamrzavanje nemojte da čuvate posude sa gaziranim pićima.

Povreda očiju usled curenja zapaljivog rashladnog sredstva i štetnih gasova.

- ▶ Ne oštećujte cevi cirkulacionog kruga rashladnog sredstva niti izolaciju.

Uređaj može da se prevrne.

- ▶ Nemojte se penjati ili oslanjati na postolje, elemente za izvlačenje ili vrata.

⚠ UPOZORENJE – Opasnost od promrzlina!

Kontakt sa zamrznutim namirnicama i hladnim površinama može da prouzrokuje opekotine usled hladnoće.

- ▶ Zamrznute namirnice nemojte stavljati u usta odmah nakon vađenja iz pregrade za zamrzavanje.
- ▶ Izbegavajte duži dodir kože sa zamrznutim namirnicama, ledom i površinama u pregradi za zamrzavanje.

⚠ OPREZ – Opasnost od ugrožavanja zdravlja!

Kako biste izbegli kontaminaciju namirnica morate poštovati sledeća uputstva.

- ▶ Kada se vrata otvore na duže vreme, može doći do znatnog porasta temperature u pregradama uređaja.
- ▶ Redovno čistite površine koje mogu doći u dodir sa namirnicama i pristupačnim odvodnim sistemima.

- ▶ Sirovo meso i ribu držite u adekvatnim posudama u frižideru tako da ne dodiruje druge namirnice ili da ne kaplje na njih.
- ▶ Ukoliko je frižider/zamrzivač duže vreme prazan, uređaj isključite, otopite, očistite i ostavite vrata otvorena kako ne bi došlo do pojave buđi.

Delovi uređaja od metala ili sa metalnim izgledom mogu da sadrže aluminijum. Kada kisele namirnice dođu u kontakt sa aluminijumom, joni aluminijuma mogu da pređu na namirnice.

- ▶ Kontaminirane namirnice nemojte jesti.

1.7 Oštećen uređaj

⚠ UPOZORENJE – Opasnost od strujnog udara!

Oštećeni uređaj ili oštećeni mrežni priključni vod predstavljaju izvor opasnosti.

- ▶ Nikad nemojte upotrebljavati oštećeni uređaj.
- ▶ Nikada nemojte povlačiti mrežni priključni vod da biste razdvojili uređaj sa strujne mreže. Uvek povlačite mrežni utikač mrežnog priključnog voda.
- ▶ Ukoliko je uređaj ili mrežni priključni vod oštećen, odmah izvucite mrežni utikač mrežnog priključnog voda ili isključite osigurač u kutiji sa osiguračima.
- ▶ Pozovite korisnički servis. → *Stranica 32*

Nestručne popravke su opasne.

- ▶ Samo za to obučeno stručno osoblje sme da vrši popravke na uređaju.
- ▶ Za popravku uređaja se smeju koristiti samo originalni zamenski delovi.
- ▶ Ako se mrežni priključni vod ovog uređaja ošteti, morate da ga zamenite specijalnim priključnim kablom, koji možete da poručite od proizvođača ili njegove korisničke službe.

⚠ UPOZORENJE – Opasnost od požara!

Ukoliko su cevi oštećene, mogu da iscure zapaljivo rashladno sredstvo i štetni gasovi i da se zapale.

- ▶ Vatru i izvore paljenja ne približavajte uređaju.
- ▶ Provetrite prostoriju.
- ▶ Isključite uređaj. → *Stranica 17*
- ▶ Izvucite mrežni utikač mrežnog priključnog voda ili isključite osigurač u kutiji sa osiguračima.
- ▶ Pozovite korisnički servis. → *Stranica 32*

2 Izbegavanje materijalnih šteta

PAŽNJA!

Velika težina uređaja ili zaglavljivanje točkića uređaja može da ošteti pod kada pomerate uređaj.

- ▶ Uređaj transportujte ručnim kolicima.
- ▶ Prilikom pomeranja uređaja koristite zaštitu za pod i ne vršite cik-cak pokrete.

Prilikom zatvaranja vrata uređaja, rasklopljeni stub vrata može da ošteti uređaj.

- ▶ Stub vrata nikada nemojte ručno rasklapati.
- ▶ Kada je stub vrata rasklopljen, sklopite ga pre nego što zatvorite vrata.

Korišćenjem postolja, elemenata za izvlačenje ili vrata uređaja kao površine za sedenje ili penjanje, uređaj se može oštetiti.

- ▶ Nemojte se penjati ili oslanjati na postolje, elemente za izvlačenje ili vrata.

Usled zaprljanja uljem ili masnoćom, plastični delovi i zaptivke vrata mogu da postanu porozni.

- ▶ Plastične delove i zaptivke vrata održavajte u čistom stanju tako da budu bez masti i ulja.

Delovi uređaja od metala ili sa metalnim izgledom mogu da sadrže aluminijum. Aluminijum reaguje u kontaktu sa kiselim namirnicama.

- ▶ U uređaju nemojte da držite nezapakovane namirnice.

3 Zaštita životne sredine i štednja

3.1 Odlaganje ambalaže u otpad

Ambalažni materijal je ekološki i može se iznova koristiti.

- ▶ Pojedinačne sastavne delove odložite u otpad odvojene po vrstama.

3.2 Štednja energije

Ako se pridržavate ovih napomena, vaš uređaj će trošiti manje struje.

Izbor mesta postavke

- Uređaj zaštitite od direktnog zračenja sunca.
- Uređaj postavite na što većem rastojanju od grejnih tela, šporeta i ostalih izvora toplote:
 - Ostvarite 30 mm odstojanja od električnih šporeta ili šporeta na gas.
 - Ostvarite 300 mm odstojanja od šporeta na lož-ulje ili ugalj.
- Nikada ne prekrivajte ventilacione otvore i ne stavljajte ništa ispred njih.

Štednja energije prilikom korišćenja

Napomena: Raspored delova opreme nema nikakvog uticaja na potrošnju energije uređaja.

- Uređaj samo kratko otvorite i pažljivo ga zatvorite.
- Nemojte nikada pokrivati ili zatvarati otvore za ventilaciju ili spoljašnje ventilacione otvore.
- Kupljene namirnice transportujte u rashladnoj torbi i brzo ih stavite u uređaj.
- Pre skladištenja ostavite tople namirnice i napitke da se ohlade.

- Da biste iskoristili hladnoću zamrznutih namirnica, stavite zamrznute namirnice u pregradu za hlađenje da se odlede.
- Između namirnica i zadnjeg zida uvek ostavite malo slobodnog mesta.
- Usisajte prašjavu spoljašnju ventilacionu rešetku.

4 Postavljanje i priključivanje

4.1 Obim isporuke

Kada otpakujete uređaj, proverite sve delove, da li imaju transportna oštećenja i da li je isporuka potpuna. Ako imate primedbe, obratite se prodavcu kod kojeg ste kupili uređaj ili se obratite našoj korisničkoj službi → *Stranica 32*.

Obim isporuke se sastoji od sledećih delova:

- Samostojeći uređaj
- Oprema i pribor¹
- Montažni materijal
- Uputstvo za montažu
- Uputstvo za upotrebu
- Spisak korisničkih servisa
- Garantni list²
- Energetska etiketa
- Informacije o potrošnji energije i buci
- Informacije o Home Connect

4.2 Kriterijumi za mesto postavke

UPOZORENJE

Opasnost od eksplozije!

Ukoliko uređaj stoji u maloj prostoriji, ukoliko dođe do curenja iz rashladnog kružnog toka može nastati zapaljiva mešavina od gasa i vazduha.

- ▶ Uređaj postavite samo u prostoriji koja ima zapreminu od 1 m³ na svakih 8 g rashladnog sredstva. Količina rashladnog sredstva se nalazi na tipskoj pločici. → "*Uređaj*", *Sl.*

1/4, *Stranica 14*

U zavisnosti od modela, fabrička težina uređaja može da iznosi do 165 kg.

Podloga mora da bude dovoljno stabilna kako bi mogla da nosi težinu uređaja.

Dozvoljena temperatura u prostoriji

Dozvoljena temperatura u prostoriji zavisi od klimatske klase uređaja. Klimatska klasa je prikazana na tipskoj pločici. → "*Uređaj*", *Sl.* **1/4**, *Stranica 14*

Klimatska klasa	Dozvoljena temperatura u prostoriji
SN	10 °C...32 °C
N	16 °C...32 °C
ST	16 °C...38 °C
T	16 °C...43 °C

Uređaj je funkcionalan unutar dozvoljenog opsega temperature u prostoriji.

¹ U zavisnosti od opremljenosti uređaja

² Nije dostupno u svim zemljama

Ako se uređaj sa klimatskom klasom SN upotrebljava pri nižim temperaturama u prostoriji, oštećenja uređaja mogu da se isključe sve do temperature u prostoriji od 5 °C.

Postavka Over and Under i Side-by-Side

Ako želite da postavite 2 rashladna uređaja jedan iznad ili pored drugog, odstojanje između uređaja mora da bude najmanje 150 mm. Za pojedine uređaje je moguće postavljanje bez minimalnog rastojanja. O tome pitajte prodavca ili planera kuhinja.

4.3 Montaža uređaja

- ▶ Uređaj montirajte prema priloženom uputstvu za montažu.

4.4 Priprema uređaja za prvu upotrebu

1. Izvadite informativni materijal.
2. Uklonite zaštitne folije i osigurače za transport, npr. lepljive trake i karton.
3. Očistite uređaj prvi put.
→ *Stranica 25*

4.5 Električno priključivanje uređaja

1. Utikač uređaja za hlađenje utaknite u mrežni priključni vod na uređaju.
2. Mrežni utikač mrežnog priključnog voda uređaja utaknite u utičnicu u blizini uređaja.

Podaci o priključivanju nalaze se na pločici sa oznakom tipa.

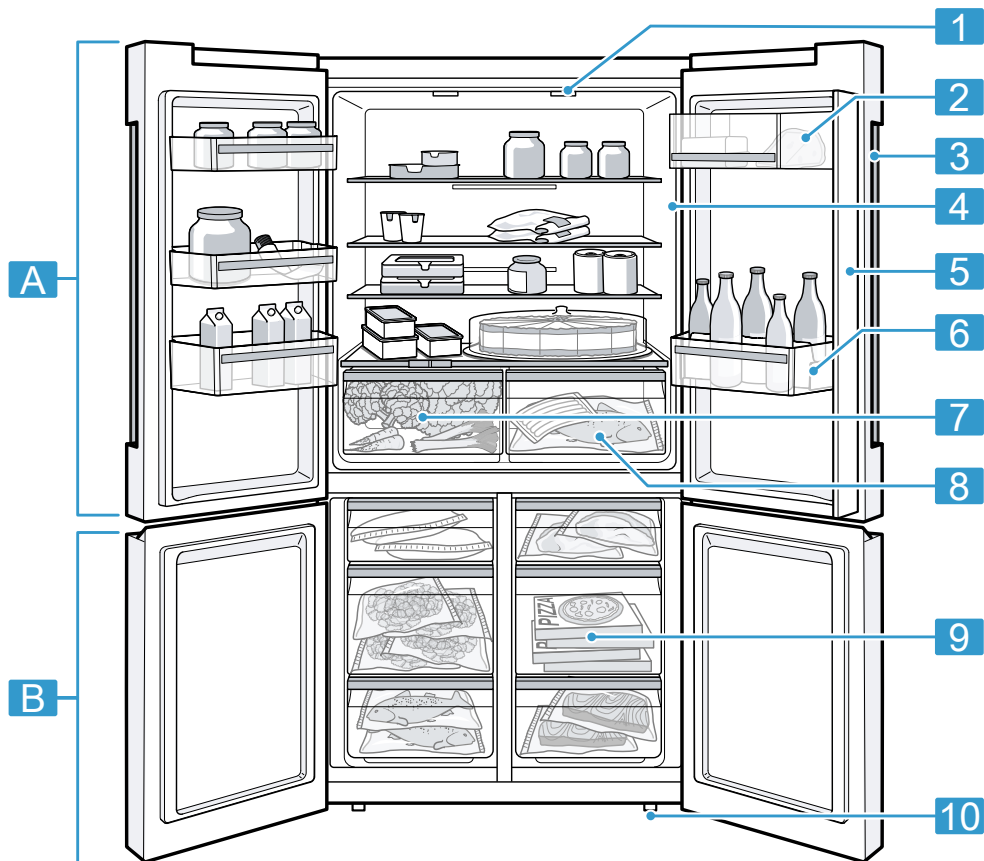
→ "Uređaj", Sl. **1** / **4**,
Stranica 14

3. Proverite da li mrežni utikač čvrsto naleže.
- ✓ Uređaj je sada spreman za rad.

5 Upoznavanje sa uređajem

5.1 Uređaj

Ovde ćete naći pregled sastavnih delova uređaja.

**1**

A Pregrada za hlađenje
→ *Stranica 22*

B Pregrada za zamrzavanje
→ *Stranica 23*

1 Osvetljenje

2 Pregrada za maslac i sir
→ *Stranica 16*

-
- 3** Komandno polje → *Stranica 14*

 - 4** Tipska pločica → *Stranica 32*

 - 5** Stub vrata sa zaštitom od kondenzacije → *Stranica 10*

 - 6** Polica za vrata za velike površine → *Stranica 16*

 - 7** Posuda za voće i povrće sa regulatorom vlažnosti → *Stranica 15*

 - 8** Posuda za skladištenje → *Stranica 15*

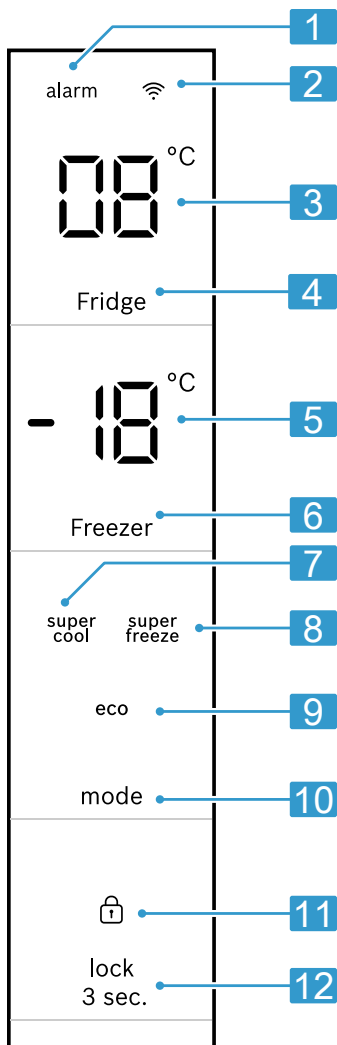
 - 9** Posuda za zamrznute namirnice → *Stranica 26*

 - 10** Nogar sa navojem

Napomena: Zavisno od opremljenosti i veličine, moguća su odstupanja između vašeg uređaja i slika.

5.2 Komandno polje

Preko komandnog polja možete da podesite sve funkcije uređaja i da dobijate informacije o radnom stanju.



2

-
- 1** alarm svetli kada je alarm uključen.
-

-
- 2**  svetli, kada su korisnički definisana podešavanja podešena preko Home Connect aplikacije. Dodatne informacije možete pronaći u Home Connect aplikaciji.
-
- 3** Prikazuje podešenu temperaturu pregrade za hlađenje u °C.
-
- 4** Fridge podešava temperaturu pregrade za hlađenje.
-
- 5** Prikazuje podešenu temperaturu pregrade za zamrzavanje u °C.
-
- 6** Freezer podešava temperaturu pregrade za zamrzavanje.
-
- 7** ^{super} ^{cool} svetli kada je Super hlađenje uključen.
-
- 8** ^{super} ^{freeze} svetli kada je Super zamrzavanje uključen.
-
- 9** **eco** svetli kada je režim za uštedu energije uključen.
-
- 10** **mode** služi za izbor dodatne funkcije.
-
- 11**  svetli kada je blokada tastera aktivirana.
-
- 12** ^{lock} ^{3 sec.} uključuje ili isključuje blokadu tastera komandnog polja.
-

6 Oprema

Oprema vašeg uređaja zavisi od modela.

6.1 Polica za odlaganje

Kako biste police za odlaganje menjali prema vašim potrebama, možete da izvadite policu i ponovo je postavi-

te na drugom mestu.

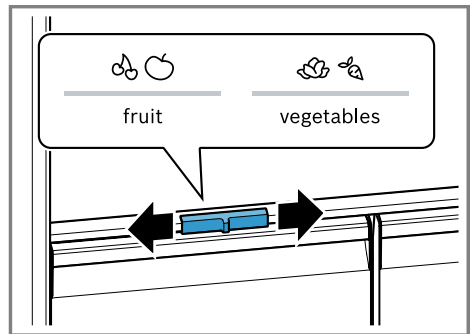
→ "Vađenje police za odlaganje", *Stranica 26*

6.2 Posuda za skladištenje

U posudi za skladištenje vladaju niže temperature nego u pregradi za hlađenje. Temperature mogu povremeno dosegnuti vrednosti ispod 0 °C. Kako bi se postigle temperature blizu 0 °C u posudi za skladištenje, temperaturu pregrade za hlađenje podesite na 2 °C. → *Stranica 17*
Niže temperature u posudi za skladištenje iskoristite za držanje lako kvarljivih namirnica, npr. ribe, mesa i suhomesnatih proizvoda.

6.3 Posuda za voće i povrće sa regulatorom vlažnosti

Sveže voće i povrće držite nezapakovano u posudi za voće i povrće. Isečeno voće i povrće čuvajte pokriveno ili hermetički zatvoreno. Preko regulatora vlažnosti može da se podesi vlažnost vazduha u posudi za voće i povrće. Na taj način sveže voće i povrće možete da čuvate duže nego inače.



Podlašavanje vlažnosti vazduha u posudi za voće i povrće u skladu sa vrstom i količinom namirnica koje treba skladištiti pomoću pomeranja regulatora za vlažnost:

- Niska vlažnost vazduha ☹️🌀 kod skladištenja pretežno voća, skladištenja mleka ili velikog opterećenja.
- Visoka vlažnost vazduha 😊🌀 kod skladištenja pretežno povrća kao i kod skladištenja ili malog opterećenja.

U zavisnosti od količine i vrste uložених namirnica, u posudi za voće i povrće se može pojaviti kondenzat. Kondenzat obrišite suvom krpom i pomoću regulatora vlažnosti podesite nisku vlažnost vazduha.

Kako bi se očuvali kvalitet i aroma, voće i povrće koje je osetljivo na niske temperature držite van uređaja na temperaturama od otprilike 8 °C do 12 °C, npr. ananas, banane, citrusno voće, krastavac, tikvice, paprika, paradajz i krompir.

6.4 Pregrada za maslac i sir

Skladištite maslac i tvrdi sir u pregradu za maslac i sir.

6.5 Polica za vrata

Kako biste policu za vrata menjali prema vašim potrebama, možete da izvadite policu za vrata i ponovo je postavite na drugom mestu.

→ "Vađenje police za vrata",
Stranica 26

6.6 Pribor

Koristite originalni pribor. On je specijalno prilagođen za vaš uređaj.

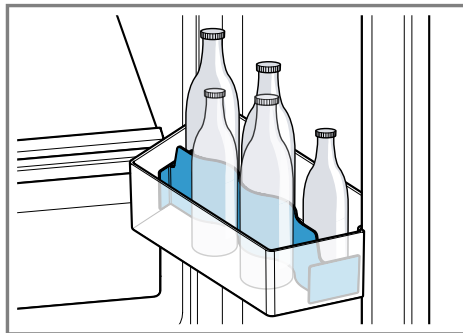
Pribor za vaš uređaj zavisi od modela.

Pregrada za jaja

Jaja čuvajte na sigurnom u pregradi za jaja.

Držać za flaše

Držać za flaše sprečava da se flaše prevrnu kada otvarate ili zatvarate vrata.



Posuda za kockice leda

Koristite posudu za kockice leda da napravite kockice leda.

Pravljenje kockica leda

Za pripremu kockica leda koristite isključivo vodu za piće.

1. ¾ posude za kockice leda napunite pijaćom vodom i stavite posudu u pregradu za zamrzavanje.

Posudu za kockice leda koja se zamrzne za dno odvajajte samo tuhim predmetom, npr. drškom kašike.

2. Za odvajanje kockica leda, posudu za kockice leda kratko stavite ispod tekuće vode ili je blago zaočrenite.

7 Osnovno rukovanje

7.1 Uključivanje uređaja

1. Uređaj priključite na struju.
→ *Stranica 12*

- ✓ Uređaj počinje da hladi.
 - ✓ Oglašava se zvučni signal upozorenja, prikaz temperature (pregrada za zamrzavanje) treperi i alarm svetli jer je pregrada za zamrzavanje još suviše topla.
2. Isključite zvučno upozorenje pomoću alarm.
- ✓ Kad se dostigne podešena temperatura, alarm se gasi.
3. Podesite željenu temperaturu.
→ *Stranica 17*

7.2 Napomene za rad

- Kada uključite uređaj, potrebno je i do nekoliko sati za postizanje podešene temperature. Namirnice nemojte skladištiti pre nego što se postigne podešena temperatura.
- Prednje strane i bočni zidovi kućišta se povremeno zagrevaju u neznatnoj meri. Ovo sprečava stvaranje kondenzata.
- Kada zatvorite vrata, može nastati potpritisak. Vrata mogu samo teško ponovo da se otvore. Sačekajte momenat dok se potpritisak ne ujednači.

7.3 Isključivanje uređaja

- ▶ Isključite uređaj iz strujne mreže. Izvucite mrežni utikač mrežnog priključnog voda ili isključite osigurač u kutiji sa osiguračima.

7.4 Podešavanje temperature

Podešavanje temperature pregrade za hlađenje

- ▶ Pritiskajte Fridge sve dok prikaz temperature (pregrada za hlađenje) ne prikaže željenu temperaturu.
Preporučena temperatura u pregradi za hlađenje iznosi 4 °C.


Podešavanje temperature pregrade za zamrzavanje

- ▶ Pritiskajte Freezer sve dok prikaz temperature (pregrada za zamrzavanje) ne prikaže željenu temperaturu.
Preporučena temperatura u pregradi za zamrzavanje iznosi -18 °C.


7.5 Blokada tastera (zaštita za decu)

Blokada tastera sprečava neželjeno ili nepravilno rukovanje uređajem.

Uključivanje blokade tastera

- ▶ Pritisnite ^{lock}_{3 sec.} na 3 sekunde.
- ✓  svetli.

Isključivanje blokade tastera

- ▶ Pritisnite ^{lock}_{3 sec.} na 3 sekunde.
- ✓  se gasi.

8 Dodatne funkcije

8.1 Super hlađenje

Kod Super hlađenje, pregrada za hlađenje se hladi u što većoj mogućoj meri.

Uključite Super hlađenje pre skladištenja velikih količina namirnica.

Napomena: Kada je uključeno Super hlađenje, može doći do pojačane buke.

Uključivanje Super hlađenje

- ▶ Pritiskajte mode sve dok ^{super} ne zasvetli.
- ✓ Na prikazu temperature (pregrada za hlađenje) svetli **5U**.

Napomena: Uređaj se prebacuje na normalni režim rada nakon otpr. 6 sati.

Isključivanje Super hlađenje

- ▶ Pritiskajte mode sve dok se ^{super}cool ne ugasi.
- ✓ Prikazuje se prethodno podešena temperatura.

8.2 Super zamrzavanje

Pregrada za zamrzavanje se kod Super zamrzavanje hladi u što većoj mogućoj meri.

Uključite Super zamrzavanje 1 do 2 sati pre skladištenja količine namirnica veće od 2 kg u pregradu za zamrzavanje.

Kako biste iskoristili kapacitet zamrzavanja, koristite Super zamrzavanje. → "Preduslovi za kapacitet zamrzavanja", Stranica 23

Napomena: Kada je uključeno Super zamrzavanje, može doći do pojačane buke.

Uključivanje Super zamrzavanje

- ▶ Pritiskajte mode sve dok ^{super}freeze ne zasvetli.
- ✓ Na prikazu temperature (pregrada za zamrzavanje) svetli **SU**.

Napomena: Uređaj se prebacuje na normalni režim rada nakon otpr. 8 sati.

Isključivanje Super zamrzavanje

- ▶ Pritiskajte mode sve dok se ^{super}freeze ne ugasi.
- ✓ Prikazuje se prethodno podešena temperatura.

8.3 Režim za štednju energije

Pomoću režima za štednju energije prebacujete uređaj u režim rada sa štednjom energije.

Uređaj automatski menja temperaturu.

Pregrada za hlađenje	8 °C
----------------------	------

Pregrada za zamrzavanje	-16 °C
-------------------------	--------

Uključivanje režima za štednju energije:

- ▶ Pritiskajte mode sve dok **eco** ne zasvetli.

Isključivanje režima za štednju energije:

- ▶ Pritiskajte mode sve dok se **eco** ne ugasi.
- ✓ Prikazuje se prethodno podešena temperatura.

8.4 Način rada sabat

Da biste uređaj mogli da koristite i na Šabat, Način rada sabat isključuje sve funkcije koje nisu neophodne.

Tokom Način rada sabat su isključene sledeće funkcije:

- Super hlađenje
- Super zamrzavanje
- Alarm
- Unutrašnje osvetljenje
- Zvučni signali
- Poruke na komandnoj površini

Napomena: Tokom Način rada sabat isključuje se osvetljenje komandnog polja. Svetli Fridge.

Uključivanje Način rada sabat

- ▶ Fridge držite 15 sekundi pritisnutim, dok se ne oglasi zvučni signal.
- ✓ **Sb** svetli.

Napomena: Uređaj se prebacuje na normalni režim rada nakon približno 80 časova.

Isključivanje Način rada sabat

- ▶ Fridge držite 15 sekundi pritisnutim, dok se ne oglasi zvučni signal.

9 Alarm

9.1 Alarm za vrata

Kada su vrata uređaja duže vreme otvorena, uključuje se alarm za vrata. Oglašava se zvučni signal upozorenja i alarm treperi.

Isključivanje alarma za vrata

- ▶ Zatvorite vrata uređaja ili pritisnite neko polje osetljivo na dodir na komandnom polju.
- ✓ Zvučno upozorenje je isključeno.
- ✓ alarm se gasi.

9.2 Alarm za temperaturu

Kada je pregrada za zamrzavanje previše zagrejana, uključuje se alarm za temperaturu.

Oglašava se zvučni signal upozorenja, podešena temperatura (pregrada za zamrzavanje) i alarm trepere.

OPREZ

Opasnost od ugrožavanja zdravlja!

Prilikom odmrzavanja može doći do razmnožavanja bakterija i zamrznute namirnice mogu da se pokvare.

- ▶ Zamrznute namirnice koje su počele da se odmrzavaju ili koje se odmrznu nemojte ponovo zamrzavati.
- ▶ Zamrznite ih ponovo tek kada se skuvaaju ili ispeku.
- ▶ Maksimalni rok za čuvanje više ne važi u potpunosti.

U sledećim slučajevima može da se uključi alarm za temperaturu:

- Uređaj se pušta u rad.
Uskladištite namirnice tek kada se postigne podešena temperatura.
- Skladište se velike količine svežih namirnica.
Pre skladištenja velikih količina namirnica, uključite Super zamrzavanje.
- Vrata pregrade za zamrzavanje su predugo otvorena.
Proverite da li su se namirnice otkravile ili otopile.

Isključivanje alarma za temperaturu

- ▶ Pritisnite bilo koje polje osetljivo na dodir.
- ✓ Zvučno upozorenje je isključeno.
- ✓ Prikaz temperature (pregrada za zamrzavanje) nakratko prikazuje najvišu temperaturu koja je vladala u pregradi za zamrzavanje. Zatim prikaz temperature (pregrada za zamrzavanje) ponovo pokazuje podešenu temperaturu.
- ✓ Od tog trenutka ponovo se meri i memoriše najviša temperatura.
- ✓ alarm svetli sve dok se ne dostigne podešena temperatura.

10 Home Connect

Ovaj uređaj podržava povezivanje sa mrežom. Da biste rukovali funkcijama preko Home Connect aplikacije, povežite svoj uređaj sa mobilnim krajnjim uređajem.

Home Connect usluge nisu dostupne u svim zemljama. Dostupnost Home Connect funkcije zavisi od dostupnosti Home Connect usluga u vašoj zemlji. Informacije o tome naći ćete na: www.home-connect.com.

Da biste mogli da koristite funkciju Home Connect, prvo morate da uspostavite vezu sa WLAN kućnom mrežom (Wi-Fi¹) i Home Connect aplikacijom.

Posle uključivanja uređaja, sačekajte najmanje 2 minuta dok se ne završi interna inicijalizacija uređaja. Tek nakon toga podesite Home Connect.

Home Connect aplikacija će vas voditi kroz postupak prijavljivanja. Da biste izvršili podešavanja, sledite korake u Home Connect aplikaciji.

Saveti

- Obratite pažnju na isporučenu dokumentaciju za Home Connect.
- Takođe se pridržavajte i napomena u Home Connect aplikaciji.

Napomene

- Obratite pažnju na napomene o bezbednosti u ovom uputstvu za upotrebu i vodite računa o tome da se one poštuju i kada uređajem upravljate putem Home Connect aplikacije.
→ "Bezbednost", Stranica 4
- Rukovanje na samom uređaju uvek ima prioritet. Tada nije moguće rukovanje putem Home Connect aplikacije.

10.1 Podešavanje Home Connect

Zahtev: Home Connect aplikacija je podešena na mobilnom krajnjem uređaju.

1. Skenirajte QR kôd koristeći Home Connect aplikaciju.



2. Pratite uputstva u Home Connect aplikaciji.

10.2 Provera jačine signala

Jačinu signala bi trebalo proveriti kada ne možete da uspostavite vezu.

1. Držite pritisnuto Freezer na 15 sekundi.
 - ✓ Prikaz temperature (pregrada za zamrzavanje) prikazuje **Ln**.
2. Pritiskajte Freezer sve dok prikaz temperature (pregrada za zamrzavanje) ne prikaže **5!**
 - ✓ Prikaz temperature (pregrada za hlađenje) prikazuje vrednost između **0** (nema prijema) i **3** (pun prijem).

Napomena: Jačina signala bi trebala iznositi najmanje **2**.

Poboljšanje prijema

Ako je jačina signala preslaba, veza može da se prekine.

- ▶ Izvršite jedan od mogućih rešavanja problema:
 - Međusobno približite ruter i frižider.
 - Vodite računa o tome da zidovi sa zaštitom ne ometaju vezu.
 - Instalirajte pojačivač signala da biste pojačali signal.

¹ Wi-Fi je zaštićena marka preduzeća Wi-Fi Alliance.

10.3 Instalacija ažuriranja Home Connect softvera

Uređaj u redovnim intervalima traži ažuriranja za Home Connect softver.

Napomena: Ukoliko su dostupna ažuriranja, prikaz temperature (pregrada za zamrzavanje) prikazuje **UP**. Za prekid ažuriranja i resetovanje prikaza temperature (pregrada za zamrzavanje) na podešenu temperaturu, pritisnite bilo koje polje osjetljivo na dodir.

1. Držite pritisnuto Freezer na 15 sekundi.
 - ✓ Prikaz temperature (pregrada za zamrzavanje) prikazuje **Ln**.
2. Pritiskajte Freezer sve dok prikaz temperature (pregrada za zamrzavanje) ne prikaže **UP**, a prikaz temperature (pregrada za hlađenje) ne prikaže **OF**.
3. Pritisnite Fridge.
 - ✓ Prikaz temperature (pregrada za hlađenje) prikazuje animaciju.
 - ✓ Instalacija ažuriranja je u toku.
 - ✓ Tokom instalacije je blokirano komandno polje.
 - ✓ Kada je instalacija uspešna, prikaz temperature (pregrada za hlađenje) prikazuje **On**.
4. Ako prikaz temperature (pregrada za hlađenje) prikazuje **Er**, uređaj nije mogao da instalira ažuriranje.
 - Ponovite postupak kasnije.
5. Ukoliko se ažuriranje ne može okončati ni nakon nekoliko pokušaja, obratite se korisničkom servisu → *Stranica 32*.

10.4 Resetovanje Home Connect podešavanja

Ukoliko dođe do problema sa povezivanjem vašeg uređaja sa kućnom WLAN mrežom (Wi-Fi) ili ukoliko želi-

te da prijavite uređaj u drugu kućnu WLAN mrežu (Wi-Fi), možete da resetujete Home Connect podešavanja.

1. Držite pritisnuto Freezer na 15 sekundi.
 - ✓ Prikaz temperature (pregrada za zamrzavanje) prikazuje **Ln**.
2. Pritiskajte Freezer sve dok prikaz temperature (pregrada za zamrzavanje) ne prikaže **Er**, a prikaz temperature (pregrada za hlađenje) ne prikaže **OF**.
3. Pritisnite Fridge.
 - ✓ Prikaz temperature (pregrada za hlađenje) na otprilike 15 sekundi prikazuje animaciju.
 - ✓ Prikaz temperature (pregrada za hlađenje) prikazuje **On**.
 - ✓ Home Connect podešavanja su resetovana.

10.5 Daljinska dijagnostika

Pomoću daljinske dijagnostike korisnički servis može da pristupi vašem uređaju ukoliko se sa odgovorajućom željom obratite korisničkom servisu, vaš uređaj je povezan sa Home Connect serverom i daljinska dijagnostika je dostupna u zemlji u kojoj koristite uređaj.

Savet: Ostale informacije kao i napomene o dostupnosti daljinske dijagnostike u vašoj zemlji nalaze se u Service/Support delu lokalne veb-stranice: www.home-connect.com

10.6 Zaštita ličnih podataka

Pridržavajte se napomena u vezi sa zaštitom ličnih podataka. Kada se vaš uređaj prvi put poveže sa kućnom mrežom koja je povezana sa internetom, tada vaš uređaj šalje

Home Connect serveru sledeće kategorije podataka (prva registracija):

- jednoznačnu oznaku uređaja (sastoji se od šifri uređaja i MAC adrese ugrađenog Wi-Fi komunikacionog modula),
- sigurnosni sertifikat Wi-Fi komunikacionog modula (radi informaciono-tehnološkog osiguranja veze),
- aktuelnu verziju softvera i verziju hardvera kućnog uređaja,
- status nekog eventualnog prethodnog vraćanja na fabrička podešavanja.

Ovom prvom registracijom se priprema upotreba Home Connect funkcionalnosti i potrebna je tek kada poželite da prvi put koristite Home Connect funkcionalnosti.

Napomena: Imajte na umu da se Home Connect funkcionalnosti mogu upotrebljavati samo u kombinaciji sa Home Connect aplikacijom. Informacije o zaštiti ličnih podataka mogu da se pozovu unutar Home Connect aplikacije.

11 Pregrada za hlađenje

U pregradi za hlađenje možete da držite meso, kobasice, ribu, mlečne proizvode, jaja, pripremljena jela i peciva.

Temperatura se može podešavati od 2 °C do 8 °C.

Čuvanjem u hladnom stanju kratko ili srednjoročno možete da čuvate i namirnice koje se brzo kvare. Što je temperatura niža, namirnice ostaju duže sveže.

11.1 Saveti za držanje namirnica u pregradi za hlađenje

- Skladištite samo sveže namirnice u besprekornom stanju.
- Namirnice skladištite hermetički zapakovane ili prekrivene.
- Da cirkulacija vazduha ne bi bila ugrožena i radi sprečavanja zamrzavanja namirnica, namirnice ne možete stavljati tako da direktno dodiruju zadnji zid.
- Sačekajte da se topla jela i napici prvo ohlade.
- Obratite pažnju na datum roka trajanja ili datum potrošnje koji je naveo proizvođač.

11.2 Hladne zone u pregradi za hlađenje

Cirkulacijom vazduha u pregradi za hlađenje nastaju različite hladne zone.

Najhladnija zona

Najhladnija zona je u posudi za skladištenje.

Savet: U najhladnijoj zoni skladištite lako kvarljive namirnice, npr. ribu, suhomesnate proizvode i meso.

Najtoplija zona

Najtoplija zona je sasvim gore u vratima.

Savet: U najtoplijoj zoni čuvajte namirnice koje nisu osetljive, npr. tvrdi sir i maslac. Na taj način sir može da razvija svoju aromu, a maslac ostaje mek.

12 Pregrada za zamrzavanje

U pregradi za zamrzavanje možete da skladištite duboko zamrznute namirnice, da zamrzavate namirnice i pravite kockice leda.

Temperatura se može podešavati od $-16\text{ }^{\circ}\text{C}$ do $-24\text{ }^{\circ}\text{C}$.

Dugoročno čuvanje namirnica trebalo bi da se vrši pri temperaturi od $-18\text{ }^{\circ}\text{C}$ ili nižoj.

Čuvanjem u zamrznutom stanju dugoročno možete da čuvate namirnice koje se brzo kvare. Niske temperature usporavaju ili zaustavljaju propadanje.

12.1 Kapacitet zamrzavanja

Kapacitet zamrzavanja navodi za koliko sati koja količina namirnica može potpuno da se zamrzne.

Podatke o kapacitetu zamrzavanja možete da nađete na tipskoj pločici. → "Uređaj", Sl. 1/4, Stranica 14

Preduslovi za kapacitet zamrzavanja

1. Kada stavite sveže namirnice, uključite Super zamrzavanje. → "Uključivanje Super zamrzavanje", Stranica 18
2. Namirnice najpre stavljajte u gornju posudu za zamrznute namirnice.

12.2 Maksimalno korišćenje zapremine pregrade za zamrzavanje

Saznajte kako možete da skladištite maksimalnu količinu namirnica za zamrzavanje u pregradi za zamrzavanje.

1. Izvadite sve delove opreme iz pregrade za zamrzavanje. → Stranica 26
2. Namirnice složite direktno na dnu pregrade za zamrzavanje.

12.3 Saveti za skladištenje namirnica u pregradi za hlađenje

- Namirnice skladištite hermetički zapakovane.
- Namirnice koje treba zamrznuti nemojte dovoditi u dodir sa zamrznutim namirnicama.
- Namirnice rasporedite po čitavoj površini posuda za zamrznute namirnice.
- Za brzo i nežno zamrzavanje većih količina svežih namirnica, skladištite ih u gornju posudu za zamrznute namirnice.
- Kako bi vazduh neometano mogao da cirkuliše u uređaju, ugurajte posudu za zamrznute namirnice do graničnika.

12.4 Saveti za zamrzavanje svežih namirnica

- Zamrzavajte isključivo sveže i neoštećene namirnice.
- Namirnice zamrzavajte u porcijama.
- Pripremljene namirnice su povoljnije od onih koje se konzumiraju sveže.
- Pre zamrzavanja, povrće operite, isecite ili blanširajte.

- Voće pre zamrzavanja operite, izvadite koštice i eventualno ogulite, eventualno dodajte šećer i rastvorenu askorbinsku kiselinu.
- Namirnice koje su pogodne za zamrzavanje su npr. peciva, riba i morski plodovi, meso, divljač i živinsko meso, jaja bez ljuske, sir, maslac, sirni namaz, masna jela i ostaci jela.
- Namirnice koje nisu pogodne za zamrzavanje su npr. zelene salate, rotkvice, jaja sa ljuskom, grožđe, sirove jabuke i kruške, jogurt, kisele pavlake, krem freš i majonez.

Pakovanje namirnica za zamrzavanje

Odgovarajući materijal za pakovanje i prava vrsta ambalaže u velikoj meri održavaju kvalitet proizvoda i sprečavaju izgaranje u zamrzivaču.

1. Namirnice stavite u ambalažu.
2. Istisnite vazduh.
3. Ambalažu zatvorite tako da ne propušta vazduh, da namirnice ne bi izgubile ukus ili da se ne isuše.
4. Ambalažu označite sa sadržajem i datumom zamrzavanja.

12.5 Rok trajanja zamrznutih namirnica na $-18\text{ }^{\circ}\text{C}$

Namirnice	Vreme čuvanja
Riba, kobasice, pripremljena jela, peciva	do 6 meseci
Živinsko meso, meso	do 8 meseci
Povrće, voće	do 12 meseci

12.6 Načini odmrzavanja zamrznutih namirnica



OPREZ

Opasnost od ugrožavanja zdravlja!

Prilikom odmrzavanja može doći do razmnožavanja bakterija i zamrznute namirnice mogu da se pokvare.

- ▶ Zamrznute namirnice koje su počele da se odmrzavaju ili koje se odmrznu nemojte ponovo zamrzavati.
 - ▶ Zamrznite ih ponovo tek kada se skuvaju ili ispeku.
 - ▶ Maksimalni rok za čuvanje više ne važi u potpunosti.
- U pregradi za hlađenje odmrzavajte namirnice životinjskog porekla, npr. ribu, meso, sir i sirni namaz.
 - Hleb odmrzavajte na sobnoj temperaturi.
 - Namirnice za trenutnu upotrebu odmrzavajte u mikrotalasnoj pećnici, rerni ili na šporetu.

13 Odleđivanje

13.1 Odleđivanje u pregradi za hlađenje

Pregrada za hlađenje automatski odleđuje.

13.2 Odmrzavanje u pregradi za odmrzavanje

Zahvaljujući potpuno automatskom NoFrost sistemu, u pregradi za zamrzavanje se ne nakuplja led. Odmrzavanje nije potrebno.

14 Čišćenje i održavanje

Da bi vaš uređaj dugo ostao funkcionalan, pažljivo ga čistite i održavajte. Čišćenje nepristupačnih mesta mora da izvodi servisna služba. Čišćenje putem servisne službe može da podrazumeva troškove.

14.1 Priprema uređaja za čišćenje

1. Isključite uređaj iz strujne mreže. Izvucite mrežni utikač mrežnog priključnog voda ili isključite osigurač u kutiji sa osiguračima.
2. Izvadite sve namirnice i smestite ih na hladno mesto. Ako postoje, na namirnice stavite rashladne baterije.
3. Iz uređaja izvadite sve delove opreme i pribora. → *Stranica 26*
4. Demontirajte policu iznad posude za voće i povrće.
5. Demontirajte poklopac za posudu za voće i povrće.

14.2 Čišćenje uređaja

UPOZORENJE

Opasnost od strujnog udara!

Vlaga koja je prodrla unutra može da prouzrokuje strujni udar.

- ▶ Za čišćenje uređaja nemojte da koristite čistač na paru ili čistač pod visokim pritiskom.

Tečnost u osvetljenju ili elementima za rukovanje može da bude opasna.

- ▶ Sapunica ne sme dospeti u osvetljenje ili elemente za rukovanje.

PAŽNJA!

Neodgovarajuća sredstva za čišćenje mogu da oštete površine uređaja.

- ▶ Nemojte da upotrebljavate tvrde abrazivne jastučice ili sundere za ribanje.
- ▶ Nemojte da upotrebljavate jaka ili abrazivna sredstva za čišćenje.
- ▶ Nemojte da upotrebljavate jaka sredstva za čišćenje koja sadrže alkohol.
- ▶ Na spoljašnjoj strani uređaja nemojte koristiti sredstvo za čišćenje nerđajućeg čelika.

Ukoliko delove opreme i pribor perete u mašini za sudove, oni mogu da se deformišu ili promene boju.

- ▶ Delove opreme i pribor nikada nemojte prati u mašini za sudove.

1. Pripremite uređaj za čišćenje. → *Stranica 25*
2. Unutrašnju i spoljašnju stranu uređaja, delove opreme, delove pribora i zaptivke vrata čistite krpom za sudove, mlakom vodom i malo pH-neutralnog sredstva za pranje sudova.
3. Dodatno osušite temeljno mekom, suvom krpom.
4. Postavite delove opreme i ugradite delove uređaja.
5. Uređaj priključite na struju. → *Stranica 12*

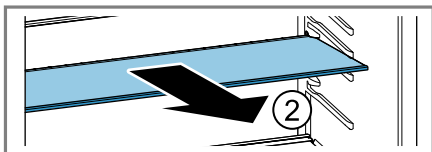
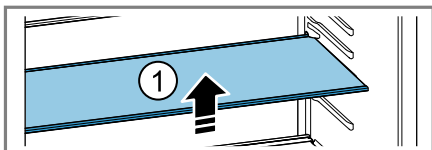
6. Stavite namirnice unutra.

14.3 Vađenje delova opreme

Ako delove opreme želite temeljno da očistite, izvadite ih iz uređaja.

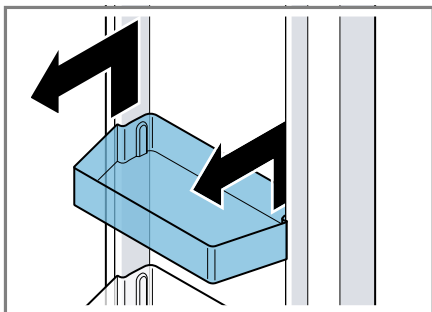
Vađenje police za odlaganje

- Podignite prednji deo police ①, izvucite je i izvadite je ②.



Vađenje police za vrata

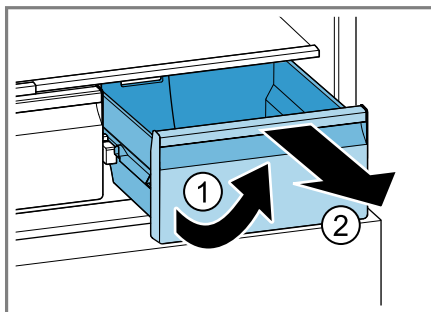
- Policu za vrata podignite i izvadite.



Skidanje posude za skladištenje

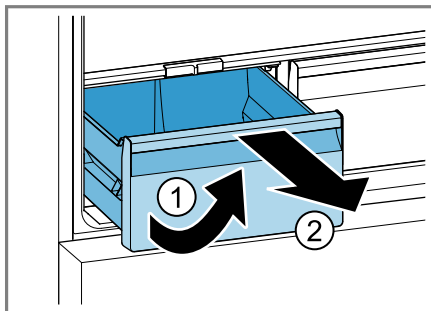
1. Posudu za skladištenje izvucite do kraja.

2. Prednji deo posude za skladištenje podignite ① i uklonite je ②.



Vađenje posude za voće i povrće

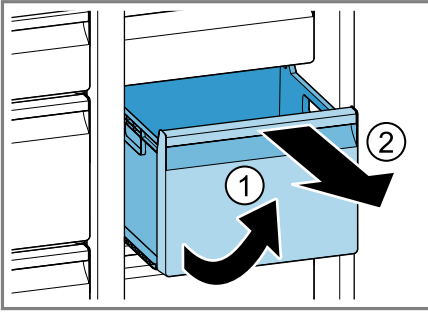
1. Izvucite posudu za voće i povrće do graničnika.
2. Podignite posudu za voće i povrće sa prednje strane ① i izvadite je ②.



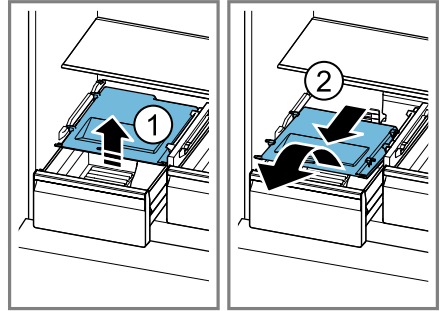
Vađenje posude za zamrznute namirnice

1. Izvucite do kraja posudu za zamrznute namirnice.

2. Izdignite posudu za zamrznute namirnice spređa ① i izvadite je ②.



2. Malo podignite poklopac posude za voće i povrće ①, povucite ga ka napred i izvadite ga ②.

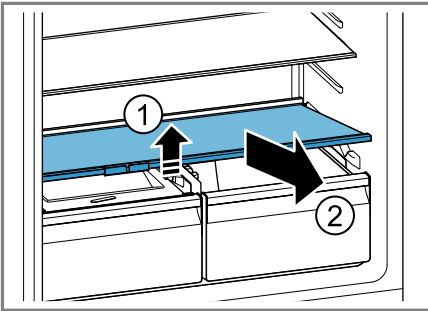


14.4 Demontaža delova uređaja

Ukoliko želite temeljno da očistite uređaj, određene delove uređaja možete da demontirate iz uređaja.

Demontaža police iznad posude za voće i povrće

- Podignite prednju stranu police iznad posude za voće i povrće ① i izvadite je ②.



Demontaža poklopca posude za voće i povrće

1. Izvucite posudu za voće i povrće do graničnika.

15 Otklanjanje smetnji

Manje smetnje na uređaju možete sami da otklonite. Pre nego što se obratite korisničkom servisu, pogledajte informacije za otklanjanje smetnji. Tako ćete izbeći nepotrebne troškove.

UPOZORENJE

Opasnost od strujnog udara!

Nestručne popravke su opasne.

- ▶ Samo za to obučeno stručno osoblje sme da vrši popravke na uređaju.
- ▶ Za popravku uređaja se smeju koristiti samo originalni zamenski delovi.
- ▶ Ako se mrežni priključni vod ovog uređaja ošteti, morate da ga zamenite specijalnim priključnim kablom, koji možete da poručite od proizvođača ili njegove korisničke službe.

Kvar	Uzrok i rešavanje problema
Uređaj ne hladi, prikazi i osvetljenje svetle.	<p>Režim za izlaganje je uključen.</p> <ol style="list-style-type: none"> 1. Isključite uređaj iz strujne mreže. <p>Izvcite mrežni utikač mrežnog priključnog voda ili isključite osigurač u kutiji sa osiguračima.</p> 2. Ponovo priključite uređaj nakon 5 minuta. 3. Sačekajte najmanje 30 sekundi i zatim nakon oko 15 sekundi pritisnite mode. <p>✓ Na komandnom polju se nakratko pojavljuje ??.</p> <ol style="list-style-type: none"> 4. Nakon kratkog vremena proverite da li uređaj hladi.
LED osvetljenje ne funkcioniše.	<p>Mogući su različiti uzroci.</p> <ul style="list-style-type: none"> ▶ Pozovite korisnički servis. <p>Broj korisničkog servisa možete pronaći u priloženoj listi korisničkih servisa.</p>
Home Connect ne funkcioniše pravilno.	<p>Mogući su različiti uzroci.</p> <ul style="list-style-type: none"> ▶ Idite na www.home-connect.com.
Na prikazu temperature se prikazuje E ili d .	<p>Elektronska oprema je prepoznala grešku.</p> <ol style="list-style-type: none"> 1. Isključite uređaj. → <i>Stranica 17</i> 2. Isključite uređaj iz strujne mreže. <p>Izvcite mrežni utikač mrežnog priključnog voda ili isključite osigurač u kutiji sa osiguračima.</p> 3. Ponovo priključite uređaj nakon 5 minuta. 4. Ako se poruka još uvek pojavljuje na displeju, pozovite korisničku službu. <p>Broj korisničke službe možete pronaći u priloženoj listi korisničke službe.</p>

Kvar	Uzrok i rešavanje problema
Oglašava se zvučni signal upozorenja i treperi alarm. Alarm za vrata je uključen.	Otvorena su vrata uređaja. ▶ Zatvorite vrata uređaja.
Oglašava se zvučni signal upozorenja, prikaz temperature (pregrada za zamrzavanje) i alarm trepere. Alarm za temperaturu je uključen.	Mogući su različiti uzroci. 1. Pritisnite bilo koje polje osetljivo na dodir. ✓ Alarm se isključuje. 2. Nakon nekoliko sati proverite da je podešena temperatura ponovo postignuta u pregradi za zamrzavanje. Spoljašnji ventilacioni otvori su prekriveni. ▶ Uklonite prepreke ispred spoljašnjih ventilacionih otvora. Skladištene su velike količine svežih namirnica. ▶ Pre ubacivanja veće količine namirnica, isključite Super zamrzavanje. → "Uključivanje Super zamrzavanje", <i>Stranica 18</i>
Temperatura u velikoj meri odstupa od podešavanja.	Mogući su različiti uzroci. 1. Isključite uređaj. → <i>Stranica 17</i> 2. Ponovo uključite uređaj nakon otpr. 5 minuta. → <i>Stranica 16</i> – Ako je temperatura previsoka, temperaturu proverite ponovo nakon par sati. – Ako je temperatura preniska, temperaturu ponovo proverite sledećeg dana.
Uređaj bruji, grgori, zuji, krklja, klikće ili krcka.	Nema greške. Motor radi, npr. rashladni agregat, ventilator. Rashladno sredstvo teče kroz cevi. Prekidač ili magnetni ventili se uključuju ili isključuju. Vršni se automatsko odleđivanje. Nije potrebna nikakva radnja.
Uređaj pravi buku.	Uređaj nije postavljen ravno. ▶ Uređaj nivelišite pomoću libele i nogara sa navojem. Uređaj ne stoji samostalno. ▶ Održavajte minimalne razmake kod uređaja. Delovi opreme se klimaju ili su zaglavljani. ▶ Proverite delove opreme koji se mogu skinuti i eventualno ih iznova umetnite. Flaše ili posude se dodiruju. ▶ Napravite razmak između flaša ili posuda.

Kvar	Uzrok i rešavanje problema
Uređaj pravi buku.	Super zamrzavanje je uključen. Nije potrebna nikakva radnja.

15.1 Nestanak struje

Tokom nestanka struje, raste temperatura u uređaju, usled čega se skraćuje vreme čuvanja i kvalitet zamrznutih namirnica.

Na našoj veb-stranici u odeljku za vaš uređaj, u tehničkim podacima možete pogledati vreme čuvanja zamrznutih namirnica ukoliko dođe do smetnje.

Napomene

- Tokom nestanka struje ne otvarajte uređaj više nego što je potrebno i ne odlažite dodatne namirnice.
- Nakon nestanka struje odmah proverite kvalitet namirnica.
 - Uklonite zamrznute namirnice koje su se odmrzle i čija je temperatura veća od 5 °C.
 - Blago odležane namirnice skuvalite ili ispecite i potrošite ih ili ih ponovo zamrznite.

15.2 Izvođenje samotestiranja uređaja

Vaš uređaj ima samostalni test, koji prikazuje greške, koje može da otkloni korisnički servis.

1. Isključite uređaj iz strujne mreže.
 - Izvcite mrežni utikač mrežnog priključnog voda ili isključite osigurač u kutiji sa osiguračima.
2. Uređaj ponovo priključite na strujnu mrežu nakon 5 minuta.
 - *Stranica 12*
3. U roku od 2 minuta po uključivanju, držite pritisnuto mode na 10 sekundi, sve dok se ne oglasi zvučni signal.
 - ✓ Samotestiranje uređaja počinje.
 - ✓ Ako se nakon završetka samotestiranja uređaja oglase 2 zvučna signala i prikaz temperature pokazuje

podešenu temperaturu, uređaj je u redu. Uređaj prelazi na normalan način rada.

- ✓ Ako nakon završetka samostalnog testa uređaja čujete 5 zvučnih signala, obratite se korisničkom servisu.

16 Skladištenje i odlaganje u otpad

16.1 Stavljanje uređaja van pogona

1. Isključite uređaj iz strujne mreže.
 - Izvcite mrežni utikač mrežnog priključnog voda ili isključite osigurač u kutiji sa osiguračima.
2. Izvadite sve namirnice.
3. Očistite uređaj. → *Stranica 25*
4. **PAŽNJA!** Predmeti koji se zaglave između vrata i kućišta mogu da oštete šarku na vratima.
 - ▶ Otvorite vrata tako da mogu samostalno da ostanu otvorena.
 - ▶ Između vrata i kućišta nemojte zaglavljivati predmete.
 - Kako bi bila obezbeđena ventilacija unutrašnjosti, ostavite uređaj otvoren.

16.2 Odlaganje starih uređaja u otpad

Ekološki prihvatljivim odlaganjem u otpad mogu da se recikliraju dragocene sirovine.



UPOZORENJE

Opasnost od ugrožavanja zdravlja!
Deca se tako ne mogu zatvoriti u uređaju i dospeti u životnu opasnost.

- ▶ Da bi se deci otežalo penjanje i ulazak, iz uređaja nemojte da vadite police za odlaganje i posude.

- ▶ Decu držite na dovoljnoj udaljenosti od dotrajalog uređaja.

⚠ UPOZORENJE **Opasnost od požara!**

Ukoliko su cevi oštećene, mogu da isure zapaljivo rashladno sredstvo i štetni gasovi i da se zapale.

- ▶ Ne oštećujte cevi cirkulacionog kruga rashladnog sredstva niti izolaciju.

1. Izvucite mrežni utikač mrežnog priključnog voda.
2. Presecite mrežni priključni vod.
3. Uređaj odložite u otpad na ekološki prihvatljiv način.

O aktuelnim načinima odlaganja u otpad informišite se kod svog specijalizovanog prodavca ili u svojoj opštinskoj odn. gradskoj upravi.



Ovaj je aparat označen u skladu sa evropskom smernicom 2012/19/EU o otpadnim električnim i elektronskim aparatima (waste electrical and electronic equipment - WEEE).

Smernica određuje okvir za povratak i reciklažu otpadnih aparata koji važi u celoj Evropskoj Uniji.

17 Korisnička služba

Funkcijski relevantne originalne rezervne delove proizvedene u skladu sa odgovarajućom direktivom o ekološkom dizajnu možete da dobijete od našeg korisničkog servisa u perio-

du od najmanje 10 godina od stavljanja vašeg uređaja na tržište u okviru Evropskog ekonomskog prostora.

Napomena: Angažovanje servisne službe je besplatno u okviru lokalno važećih garantnih uslova proizvođača. Minimalno trajanje garancije (garancija proizvođača za fizička lica) na području Evropskog ekonomskog prostora iznosi 2 godine u skladu sa važećim lokalnim garantnim uslovima. Garantni uslovi nemaju nikakvog uticaja na druga prava ili zahteve prema lokalnom zakonu.

Detaljnije informacije o trajanju i uslovima garancije u svojoj zemlji možete da dobijete od našeg korisničkog servisa, trgovca kod kojeg ste kupili uređaj ili na našoj veb-stranici.

Kada se obraćate korisničkom servisu, navedite broj proizvoda (E-Nr.) i fabrički broj (FD) svog uređaja. Podatke za kontakt korisničke službe naći ćete u priloženom spisku korisničkih službi ili na našoj veb-stranici.

17.1 Broj proizvoda (E-Nr.) i proizvodni broj (FD)

Broj proizvoda (E-Nr.) i proizvodni broj (FD-Nr.) možete da pronađete na tipskoj pločici uređaja.

→ "Uređaj", Sl. **1/4**, Stranica 14

Da biste brzo mogli da pronađete podatke o uređaju i telefonski broj korisničke službe, podatke možete i da zabeležite.

18 Tehnički podaci

Rashladno sredstvo, korisna zapremina i ostali tehnički podaci nalaze se na tipskoj pločici.

→ "Uređaj", Sl. **1/4**, Stranica 14

Ovaj proizvod sadrži izvor svetlosti G klase energetske efikasnosti. Izvor svetlosti je dostupan kao rezervni deo i sme da ga zameni samo u tu svrhu obučeno stručno osoblje. Dodatne informacije o vašem modelu možete pogledati na internet adresi <https://eprel.ec.europa.eu/>¹. Ta internet stranica sadrži vezu za zvaničnu EU bazu proizvoda EPREL. Pratite uputstva za pretragu modela. Oznaka modela proizilazi iz znakova pre kose crte u proizvodnom broju (E-Nr.) na pločici sa oznakom tipa. Oznaku modela alternativno možete naći i u prvom redu EU energetske nalepnice.

19 Izjava o usaglašenosti

BSH Hausgeräte GmbH ovime izjavljuje da je uređaj sa Home Connect funkcionalnošću usaglašen sa osnovnim zahtevima i ostalim dotičnim odredbama Direktive 2014/53/EU. Detaljnu RED izjavu o usaglašenosti možete naći na internetu na adresi www.bosch-home.com na stranici proizvoda sa vašim uređajem, kod dodatnih dokumenata.



Opseg od 2,4 GHz (2400–2483,5 MHz): maks. 100 mW
Opseg od 5 GHz (5150–5350 MHz + 5470–5725 MHz): maks. 100 mW



BE	BG	CZ	DK	DE	EE	IE	EL	ES
FR	HR	IT	CY	LI	LV	LT	LU	HU
MT	NL	AT	PL	PT	RO	SI	SK	FI
SE	NO	CH	TR	IS	UK (NI)			

5-GH WLAN (Wi-Fi): samo za upotrebu u unutrašnjim prostorijama.

AL	BA	MD	ME	MK	RS	UK	UA
----	----	----	----	----	----	----	----

5-GH WLAN (Wi-Fi): samo za upotrebu u unutrašnjim prostorijama.

¹ Važi samo za zemlje u Evropskom ekonomskom prostoru



Thank you for buying a Bosch Home Appliance!

Register your new device on MyBosch now and profit directly from:

- **Expert tips & tricks for your appliance**
- **Warranty extension options**
- **Discounts for accessories & spare-parts**
- **Digital manual and all appliance data at hand**
- **Easy access to Bosch Home Appliances Service**

Free and easy registration – also on mobile phones:

www.bosch-home.com/welcome



Looking for help? You'll find it here.

Expert advice for your Bosch home appliances, help with problems or a repair from Bosch experts.

Find out everything about the many ways Bosch can support you:

www.bosch-home.com/service

Contact data of all countries are listed in the attached service directory.

BSH Hausgeräte GmbH

Carl-Wery-Straße 34

81739 München, GERMANY

www.bosch-home.com

A Bosch Company



9001781656 (020818)

sr

Ovaj dokument je originalno proizveden i objavljen od strane proizvođača, brenda Bosch, i preuzet je sa njihove zvanične stranice. S obzirom na ovu činjenicu, Tehnoteka ističe da ne preuzima odgovornost za tačnost, celovitost ili pouzdanost informacija, podataka, mišljenja, saveta ili izjava sadržanih u ovom dokumentu.

Napominjemo da Tehnoteka nema ovlašćenje da izvrši bilo kakve izmene ili dopune na ovom dokumentu, stoga nismo odgovorni za eventualne greške, propuste ili netačnosti koje se mogu naći unutar njega. Tehnoteka ne odgovara za štetu nanесenu korisnicima pri upotrebi netačnih podataka. Ukoliko imate dodatna pitanja o proizvodu, ljubazno vas molimo da kontaktirate direktno proizvođača kako biste dobili sve detaljne informacije.

Za najnovije informacije o ceni, dostupnim akcijama i tehničkim karakteristikama proizvoda koji se pominje u ovom dokumentu, molimo posetite našu stranicu klikom na sledeći link:

<https://tehnoteka.rs/p/bosch-side-by-side-frizider-kfn96axea-akcija-cena/>