

Uputstvo za upotrebu

BOSCH mašina za sušenje veša WQG24590BY



BOSCH



Tehnoteka je online destinacija za upoređivanje cena i karakteristika bele tehnike, potrošačke elektronike i IT uređaja kod trgovinskih lanaca i internet prodavnica u Srbiji. Naša stranica vam omogućava da istražite najnovije informacije, detaljne karakteristike i konkurentne cene proizvoda.

Posetite nas i uživajte u ekskluzivnom iskustvu pametne kupovine klikom na link:

<https://tehnoteka.rs/p/bosch-masina-za-susenje-vesa-wqg24590by-akcija-cena/>



BOSCH



Register your
new device on
MyBosch now and
get free benefits:
[bosch-home.com/
welcome](https://bosch-home.com/welcome)

Mašina za sušenje veša

WQG24590BY

[sr] Uputstvo za upotrebu i
uputstva za montažu

Za dalje informacije pogledajte Digitalni korisnički vodič.



Sadržaj

1 Bezbednost.....	4	8 Željeni rezultat sušenja.....	25
1.1 Opšte napomene.....	4	8.1 Promena željenog rezultata sušenja	25
1.2 Namenska upotreba.....	4	8.2 Prilagođavanje željenog rezultata sušenja.....	25
1.3 Ograničenje kruga korisnika	4	9 Programi	26
1.4 Bezbedna instalacija	5	9.1 Automatski programi.....	26
1.5 Sigurna upotreba.....	7	9.2 Vremenski programi.....	27
1.6 Bezbedno čišćenje i održavanje	10	10 Pribor	28
2 Izbegavanje materijalnih šteta... 11		11 Veš	28
3 Zaštita životne sredine i štednja	11	11.1 Pripremanje veša	28
3.1 Odlaganje ambalaže u otpad... 11		12 Osnovno rukovanje.....	29
3.2 Štednja energije	11	12.1 Uključivanje uređaja	29
3.3 Režim za štednju energije..... 12		12.2 Podešavanje programa	29
4 Postavljanje i priključivanje	12	12.3 Umetanje veša.....	29
4.1 Raspakiranje uređaja.....	12	12.4 Startovanje programa.....	29
4.2 Obim isporuke.....	12	12.5 Naknadno stavljanje veša	29
4.3 Zahtevi za mesto postavljanja.....	13	12.6 Prekidanje programa.....	30
4.4 Crevo za odvod vode.....	14	12.7 Vađenje veša.....	30
4.5 Centriranje uređaja.....	16	12.8 Isključivanje uređaja	30
4.6 Električno priključivanje uređaja.....	16	12.9 Sito za vlakna	30
5 Upoznavanje sa uređajem	17	12.10 Posuda za kondenzat.....	32
5.1 Uređaj.....	17	13 Zaključavanje za decu	33
5.2 Komandno polje	18	13.1 Aktiviranje zaključavanja za decu.....	33
6 Displej	19	13.2 Deaktiviranje zaključavanja za decu.....	33
7 Tasteri	22		

14 Funkcija redukovanja gužvanja.....	33	20 Korisnička služba.....	51
14.1 Pokretanje programa sa funkcijom redukovanja gužvanja	33	20.1 Broj proizvoda (E-Nr). i proizvodni broj (FD).....	51
14.2 Punjenje rezervoara za vodu	34	21 Potrošne vrednosti	52
15 Osnovna podešavanja	35	22 Tehnički podaci.....	53
15.1 Pregled osnovnih podešavanja	35		
15.2 Promena osnovnih podešavanja	36		
16 Održavanje uređaja	36		
16.1 Priprema uređaja za održavanje	36		
16.2 Priprema posude za kondenzat za održavanje	37		
16.3 Pokretanje održavanje uređaja.....	37		
16.4 Sprovođenje jednostavnog održavanja uređaja na uređaju.....	37		
16.5 Priprema intenzivnog održavanja uređaja na uređaju.....	39		
16.6 Sprovođenje intenzivnog održavanja uređaja.....	39		
16.7 Završetak intenzivnog održavanja uređaja	41		
17 Čišćenje i održavanje.....	42		
17.1 Saveti za čišćenje i održavanje	42		
17.2 Filter rezervoara za vodu.....	42		
17.3 Senzor vlage.....	43		
17.4 Filter na posudi za kondenzat.....	43		
18 Otklanjanje smetnji	45		
19 Transport, čuvanje i odlaganje u otpad.....	50		
19.1 Priprema uređaja za transport	50		
19.2 Odlaganje starih uređaja u otpad	50		



1 Bezbednost

Pridržavajte se sledećih sigurnosnih napomena.

1.1 Opšte napomene



- Pažljivo pročitajte ovo uputstvo.
- Uputstva i informacije o proizvodu sačuvajte za kasniju upotrebu ili za narednog vlasnika.
- Ukoliko postoji oštećenje nastalo tokom transporta, nemojte da priključujete uređaj.

1.2 Namenska upotreba

Ovaj uređaj upotrebljavajte samo:

- za sušenje i osvežavanje tkanina koje su pogodne za mašinu za sušenje veša i koje su oprane vodom.
- u privatnom domaćinstvu i u zatvorenim prostorima kućnog okruženja.
- na nadmorskim visinama do 4000 m.

1.3 Ograničenje kruga korisnika

Deca od 8 godina i starija, kao i osobe sa umanjenim psihičkim, čulnim ili mentalnim sposobnostima, ili osobe bez iskustva i/ili znanja, ovaj uređaj mogu da koriste samo pod nadzorom osobe koja je odgovorna za njihovu bezbednost ili ako su obučene za bezbedno korišćenje uređaja i razumeju kakve opasnosti pri tome postoje.

Deca se ne smeju igrati uređajem.

Čišćenje i korisničko održavanje ne smeju da obavljaju deca bez nadzora.

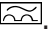
Decu mlađu od 3 godine i kućne ljubimce držite podalje od uređaja.

1.4 Bezbedna instalacija

Kada instalirate uređaj, pridržavajte se bezbednosnih napomena.

⚠ UPOZORENJE – Opasnost od strujnog udara!

Nestručne instalacije su opasne.

- ▶ Uređaj sme da se priključi i upotrebljava samo u skladu sa podacima na pločici sa oznakom tipa.
- ▶ Uređaj se može povezati na mrežu naizmenične struje samo pomoću pravilno ugrađene utičnice sa uzemljenjem.
- ▶ Uverite se da je sistem uzemljenja kućne električne instalacije instaliran u skladu sa propisima. Instalacija mora da ima dovoljno veliki poprečni presek voda.
- ▶ Ukoliko koristite sigurnosni prekidač za neispravnu struju, koristite tip sa oznakom .
- ▶ Uređaj nikad ne sme da se napaja putem eksternog sklopnog uređaja npr. sata za automatsko uključivanje ili daljinskog upravljanja.
- ▶ Uređaj nemojte nikad povezivati na strujnu mrežu koju distributer energije redovno uključuje i isključuje.
- ▶ Kada je uređaj ugrađen, mrežni prekidač mrežnog priključnog voda mora da bude dostupan ili, ukoliko slobodan pristup nije moguć, u fiksno sprovedenoj električnoj instalaciji se mora ugraditi svepolni mehanizam za razdvajanje, u skladu sa uslovima instalacije.
- ▶ Prilikom postavljanja uređaja vodite računa da se mrežni priključni vod ne zaglavi ili ošteti.

Oštećena izolacija mrežnog priključnog voda predstavlja izvor opasnosti.

- ▶ Mrežni priključni vod nikad se ne sme dovoditi u kontakt sa vrućim delovima uređaja ili izvorima toplote.
- ▶ Mrežni priključni vod nikada se ne sme dovoditi u kontakt sa oštrim vrhovima ili ivicama.
- ▶ Mrežni priključni vod nikad se ne sme presavijati, prignječiti ili modifikovati.

⚠ UPOZORENJE – Opasnost od požara!

Upotreba produženog kabla za napajanje i nedozvoljenih adaptera predstavlja izvor opasnosti.

- ▶ Nemojte da upotrebljavate produžni kabl ili letve sa višestrukim utičnicama.
- ▶ Upotrebljavajte samo adaptere i mrežne priključne kablove koje je odobrio proizvođač.
- ▶ Ako je mrežni priključni kabl prekratak, a duži mrežni priključni kabl nije na raspolaganju, obratite se stručnom električaru kako biste prilagodili kućnu instalaciju.

⚠ UPOZORENJE – Opasnost od povrede!

Zbog velike težine uređaja, prilikom podizanja može doći do povreda.

- ▶ Nemojte sami da podižete uređaj.

Ako je uređaj nestručno postavljen u stubu sa mašinom za pranje i mašinom za sušenje, postavljeni uređaj može da padne.

- ▶ Mašinu za sušenje postavite na mašinu za pranje veša isključivo uz spojni element
→ "*Pribor*", *Stranica 28*. Drugačija metoda postavljanja nije dozvoljena.
- ▶ Uređaj nemojte postavljati na stub sa mašinom za pranje i mašinom za sušenje, ukoliko proizvođač mašine za sušenje u ponudi nema spojni element.
- ▶ Na stub sa mašinom za pranje i mašinom za sušenje nemojte postavljati uređaje različitih proizvođača i ukoliko imaju različitu dubinu i širinu.
- ▶ Stub sa mašinom za pranje i mašinom za sušenje nemojte postavljati na postolje, uređaji se mogu prevrnuti.

⚠ UPOZORENJE – Opasnost od gušenja!

Deca mogu ambalažni materijal da navuku sebi preko glave ili da se njime umotaju, pa da se tako uguše.

- ▶ Ambalažni materijal držite van domašaja dece.
- ▶ Deci nipošto nemojte dozvoliti da se igraju sa ambalažnim materijalom.

⚠ OPREZ – Opasnost od povrede!

Uređaj tokom rada može da vibrira ili da se kreće.

- ▶ Uređaj postavite na čistu, ravnu i čvrstu površinu.
- ▶ Uređaj pozicionirajte pomoću nogica i libele.

Ukoliko creva i mrežni priključni vod nisu pravilno sprovedeni, postoji opasnost od spoticanja.

- ▶ Creva i mrežne priključne vodove položite tako da ne postoji opasnost od spoticanja.

Ukoliko uređaj pokrećete koristeći izbočene delove, npr. vrata uređaja, delovi mogu da se polome.

- ▶ Uređaj nemojte pomerati koristeći izbočene delove.

⚠ OPREZ – Opasnost od zasecanja!

Ukoliko dodirnete oštre ivice uređaja, možete se poseći.

- ▶ Uređaj ne dodirujte na oštrim ivicama.
- ▶ Prilikom instalacije i transporta koristite zaštitne rukavice.

1.5 Sigurna upotreba**⚠ UPOZORENJE – Opasnost od strujnog udara!**

Oštećeni uređaj ili oštećeni mrežni priključni vod predstavljaju izvor opasnosti.

- ▶ Nikad nemojte upotrebljavati oštećeni uređaj.
- ▶ Nikada nemojte povlačiti mrežni priključni vod da biste razdvojili uređaj sa strujne mreže. Uvek povlačite mrežni utikač mrežnog priključnog voda.
- ▶ Ukoliko je uređaj ili mrežni priključni vod oštećen, odmah izvucite mrežni utikač mrežnog priključnog voda ili isključite osigurač u kutiji sa osiguračima.
- ▶ Pozovite korisnički servis. → *Stranica 51*

Vlaga koja je prodrla unutra može da prouzrokuje strujni udar.

- ▶ Uređaj upotrebljavajte samo u zatvorenim prostorima.
- ▶ Uređaj nemojte nikada da izlažete vrućini i vlazi.
- ▶ Za čišćenje uređaja nemojte da koristite čistač na paru ili čistač pod visokim pritiskom, creva ili tuš.

⚠ UPOZORENJE – Opasnost od ugrožavanja zdravlja!

Deca se tako ne mogu zatvoriti u uređaju i dospeti u životnu opasnost.

- ▶ Uređaj ne postavljajte iza vrata koja mogu da blokiraju ili spreče otvaranje vrata uređaja.
- ▶ Na dotrajalim uređajima izvucite mrežni utikač mrežnog priključnog voda, zatim presecite mrežni priključni vod i uništite bravu na vratima uređaja tako da se vrata više ne mogu zatvoriti.

⚠ UPOZORENJE – Opasnost od gušenja!

Deca bi mogla da udahnu i usisaju odn. progutaju sitne delove i da se na taj način uguše.

- ▶ Držite sitne delove van domašaja dece.
- ▶ Deci nipošto nemojte dozvoliti da se igraju sa sitnim delovima.

⚠ UPOZORENJE – Opasnost od eksplozije!

Ugljena prašina ili brašno u blizini uređaja može dovesti do eksplozije.

- ▶ Tokom rada održavajte čisto okruženje uređaja.

⚠ UPOZORENJE – Opasnost od trovanja!

Kondenzovana voda ovog uređaja nije pijaća voda i može da bude zaprljana vlaknima.

- ▶ Kondenzovanu vodu uređaja nemojte piti ili koristiti za druge potrebe.

Deterdženti za pranje veša i sredstva za negu u slučaju gutanja mogu da izazovu trovanja.

- ▶ U slučaju nenamernog gutanja zatražiti lekarski savet.
- ▶ Deterdžent za pranje veša i sredstva za negu čuvajte van domašaja dece.

⚠ UPOZORENJE – Opasnost od požara!

Rashladno sredstvo R290 u ovom uređaju je ekološko, ali i zapaljivo i može se zapaliti u kontaktu sa otvorenom vatrom ili izvorom plamena.

- ▶ Otvorenu vatru i izvore plamena držite na dovoljnoj udaljenosti

od uređaja.

**⚠ UPOZORENJE – Opasnost od eksplozije!**

Ostaci u situ za vlakna se tokom sušenja mogu zapaliti.

- ▶ Redovno čistite sito za vlakna.

Lako zapaljivi predmeti, kao npr. upaljači ili šibice, se tokom sušenja mogu zapaliti.

- ▶ Pre sušenja iz džepova veša izvadite sve lako zapaljive predmete.

Prljavi veš, koji je bio u kontaktu sa rastvaračima, uljem, voskom, odstranjivačem voska, bojom, mašću ili odstranjivačem fleka, prilikom sušenja može da se zapali ili da dovede do eksplozije.

- ▶ U ovom uređaju nemojte da sušite prljav veš.
- ▶ Pre sušenja, veš temeljno operite vrućom vodom i deterdžentom za pranje veša.
- ▶ Uređaj nemojte da koristite ako je veš prethodno čišćen industrijskim hemikalijama.

⚠ UPOZORENJE – Opasnost od požara!

Prilikom prevremenog prekidanja sušenja, veš se neće dovoljno ohladiti i može se zapaliti.

- ▶ Program sušenja nemojte prevremeno prekidati.
- ▶ Prilikom prevremenog prekidanja sušenja odmah izvadite veš i raširite ga.

⚠ OPREZ – Opasnost od povrede!

Ukoliko se uspinjete ili penjete na uređaj, može da se slomi prekrivna ploča.

- ▶ Na uređaj se nemojte uspinjati ili penjati.

Ukoliko sedite ili oslanjate na otvorena vrata, uređaj može da se prevrne.

- ▶ Na vrata uređaja nemojte sedati ili se oslanjati.
- ▶ Nemojte odlagati stvari na vrata uređaja.

U slučaju posezanja u bubanj koji se okreće, može doći do povrede ruku.

- ▶ Pre posezanja u bubanj sačekajte potpuno zaustavljanje bubnja.

1.6 Bezbedno čišćenje i održavanje

Kada čistite i održavate uređaj pridržavajte se bezbednosnih napomena.

UPOZORENJE – Opasnost od strujnog udara!

Nestručne popravke su opasne.

- ▶ Samo za to obučeno stručno osoblje sme da vrši popravke na uređaju.
- ▶ Za popravku uređaja se smeju koristiti samo originalni zamenski delovi.
- ▶ Da bi se sprečile opasnosti, zamenu oštećenog mrežnog priključnog voda uređaja mora da izvrši proizvođač, korisnička služba ili osoba sa sličnim kvalifikacijama.

Vlaga koja je prodrla unutra može da prouzrokuje strujni udar.

- ▶ Za čišćenje uređaja nemojte da koristite čistač na paru ili čistač pod visokim pritiskom, creva ili tuš.

UPOZORENJE – Opasnost od povrede!

Upotreba zamenskih delova i pribora koji nisu originalni je opasna.

- ▶ Koristite samo originalne zamenske delove i originalni pribor.

UPOZORENJE – Opasnost od trovanja!

Ukoliko koristite sredstva za čišćenje koja sadrže rastvarače mogu nastati otrovni gasovi.

- ▶ Ne upotrebljavajte sredstva za čišćenje koja sadrže rastvarače.

2 Izbegavanje materijalnih šteta

Kako biste izbegli materijalnu štetu i oštećenja uređaja, obratite pažnju na ove napomene.

PAŽNJA!

Pogrešno doziranje omekšivača, deterdženta, sredstva za negu i sredstva za čišćenje može da ugrozi funkciju uređaja.

- ▶ Obratite pažnju na preporuke za doziranje proizvođača.

Prekoračenje maksimalne količine punjenja ugrožava funkciju uređaja.

- ▶ Obratite pažnju na maksimalnu količinu punjenja za svaki program i nemojte je prekoračavati.
→ "Programi", Stranica 26

Pregrevanje uređaja može da ugrozi funkciju uređaja.

- ▶ Tokom rada dotok vazduha na uređaju mora biti otvoren.
- ▶ Osigurajte dovoljnu ventilaciju prostorije.

Tokom rada, dotok vazduha uređaja može da usisa lagane predmete, kao što su dlake i vlakna, što ugrožava funkciju uređaja.

- ▶ Održavajte čisto okruženje uređaja tokom rada.
- ▶ Lagane predmete držite dalje od uređaja.

Penasti materijal ili penasta guma pri likom sušenja može da se deformiše ili otopi.

- ▶ Nemojte sušiti veš koji sadrži penasti materijal ili penastu gumu.

Neodgovarajuća sredstva za čišćenje mogu da oštete površine uređaja.

- ▶ Nemojte da upotrebljavate jaka ili abrazivna sredstva za čišćenje.
- ▶ Nemojte da upotrebljavate jaka sredstva za čišćenje koja sadrže alkohol.

- ▶ Nemojte da upotrebljavate tvrde abrazivne jastučice ili sundere za ribanje.
- ▶ Uređaj čistite samo vodom i mekanom, vlažnom krpom.
- ▶ Ukoliko dođe do kontakta sa uređajem, uklonite sve ostatke deterdženta, raspršivača ili druge ostatke.

3 Zaštita životne sredine i štednja

3.1 Odlaganje ambalaže u otpad

Ambalažni materijal je ekološki i može se iznova koristiti.

- ▶ Pojedinačne sastavne delove odložite u otpad odvojene po vrstama.

3.2 Štednja energije

Ako se pridržavate ovih napomena, vaš uređaj će trošiti manje struje.

Uređaj koristite u dobro provetrenoj prostoriji i držite dovod vazduha na uređaju slobodnim.

- ✓ Otežana razmena vazduha produžava trajanje programa i povećava potrošnju energije.

Pre sušenja centrifugirajte veš u mašini za pranje veša.

- ✓ Vlažan veš produžava trajanje programa i povećava potrošnju energije.

Pridržavajte se maksimalne količine punjenja za programe.


→ "Programi", Stranica 26

- ✓ Prekoračenje maksimalne količine punjenja produžava trajanje programa i povećava potrošnju energije.

Nakon sušenja očistite sito za vlakna
→ Stranica 30.

- ✓ Zaprljano sito za vlakna redukuje tok vazduha u uređaju, produžava trajanje programa i povećava potrošnju energije.

3.3 Režim za štednju energije

Ukoliko uređaj ne koristite tokom dužeg vremena, automatski se prebacuje u režim za štednju energije. Svi prikazi se isključuju i  **Start/Reload** treperi.

Režim za štednju energije se završava ponovnom upotrebom uređaja.

4 Postavljanje i priključivanje

4.1 Raspakiranje uređaja

PAŽNJA!

Predmeti, koji su zaostali u bubnju i koji nisu predviđeni za rad uređaja, mogu da dovedu do materijalne štete i oštećenja na uređaju.

- ▶ Ove predmete kao i isporučeni pribor pre rada uklonite iz bubnja.

1. Ambalažu i zaštitne folije kompletno uklonite sa uređaja.

→ "Odlaganje ambalaže u otpad", Stranica 11

2. Proverite da li uređaj ima vidljiva oštećenja.

3. Otvorite vrata uređaja.
→ "Osnovno rukovanje", Stranica 29

4. Izvadite pribor iz bubnja.

5. Zatvorite vrata uređaja.

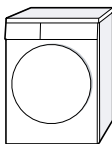


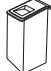
4.2 Obim isporuke

Kada otpakujete uređaj, proverite sve delove da li imaju transportnih oštećenja i da li je isporuka potpuna.

PAŽNJA!

Rad sa nepotpunim ili neispravnim priborom može da ugrozi funkciju uređaja ili dovede do materijalne štete i oštećenja uređaja.

- ▶ Nemojte da koristite uređaj sa nepotpunim ili neispravnim priborom.
- ▶ Pre rada u uređaj postavite odgovarajući pribor.
→ "Pribor", Stranica 28

Obim isporuke	Opis
	Mašina za sušenje veša
	Prateća dokumentacija
	Crevo za odvod vode sa priključnim adapterom, pričvrtni materijal i grana za fiksiranje. → "Crevo za odvod vode", Stranica 14
	Posuda za vodu → "Punjenje rezervoara za vodu", Stranica 34

4.3 Zahtevi za mesto postavljanja

PAŽNJA!

Ako se uređaj nagne više od 40°, preostala voda iz uređaja može da iscuri i uzrokuje materijalnu štetu.

- ▶ Oprezno nagnite uređaj.
- ▶ Uređaj transportujte u uspravnom položaju.

Zamrznuta preostala voda u uređaju može da dovede do kvara uređaja.

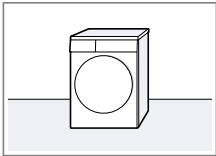
- ▶ Uređaj nemojte postavljati i koristiti na otvorenom ili u prostorima koji su ugroženi mrazom.

Ako uređaj radi neposredno nakon transporta, rashladno sredstvo koje se nalazi u uređaju može da dovede do oštećenja uređaja.

- ▶ Nakon transporta ostavite uređaj da miruje dva sata, pre nego što ga pustite u rad.

Mesto postavljanja - Zahtevi

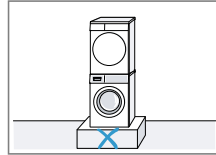
Na podu



Uređaj postavite na čistu, ravnu i čvrstu površinu. Centrirajte uređaj → *Stranica 16.*

Mesto postavljanja - Zahtevi

U stubu sa mašinom za pranje i za sušenje veša



Ovaj uređaj postavite u stub sa mašinom za pranje i za sušenje veša samo sa setom za povezivanje proizvođača mašine za sušenje veša.

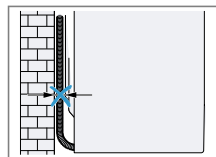
→ "Pribor", *Stranica 28*

→ "Pribor", *Stranica 28*

Ovaj uređaj postavite samo na mašinu za pranje veša istog proizvođača. Dubina i širina uređaja moraju da budu isti kao i dimenzije mašine za pranje veša.

Stub sa mašinom za pranje i za sušenje veša nemojte postavljati na postolje.

Na zidu



Nemojte da uglađujete creva između zida i uređaja.

4.4 Crevo za odvod vode

Tokom sušenja stvara se kondenzat, koji uređaj koristi za automatsko čišćenje. Crevo za odvod vode koristite za odvod prekomernog kondenzata direktno u kanalizaciju.

Napomene

- Uređaj koristite samo sa isporučeni-
nim crevom za odvod vode. Kada
priključite crevo za odvod vode
→ *Stranica 14*, ne morate redov-
no da praznite posudu za konden-
zat → *Stranica 32*.
- Možete da poručite ovaj opcioni
→ "*Pribor*", *Stranica 28* kod kori-
sničkog servisa.

Priključivanje creva za odvod vode

Ako ne želite redovno da praznite po-
sudu za kondenzat, priključite crevo
za odvod vode.

PAŽNJA!

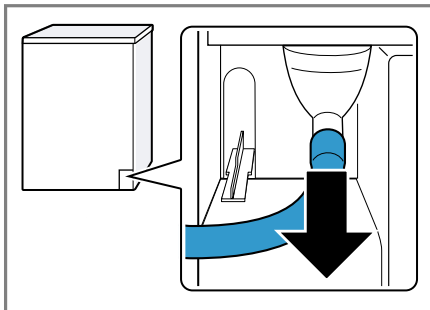
Tokom rada uređaja bez pravilno pri-
ključenog creva za kondenzat ili cre-
va za odvod vode, iz nastavka može
da curi voda.

- ▶ Pre rada uređaja pravilno priključi-
te crevo za kondenzat ili crevo za
odvod vode na nastavak.

Zahtevi

- Uređaj i pribor su otpakovani.
→ "*Raspakiravanje uređaja*",
Stranica 12
- Uređaj je postavljen na mesto po-
stavke.
→ "*Zahtevi za mesto postavljanja*",
Stranica 13

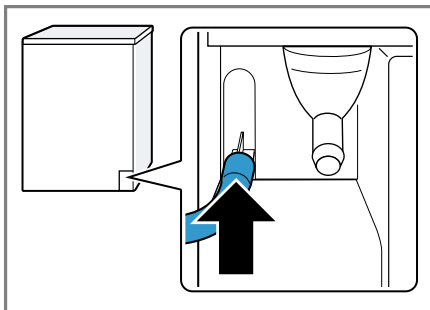
1. Skinite crevo za kondenzat sa na-
stavka.



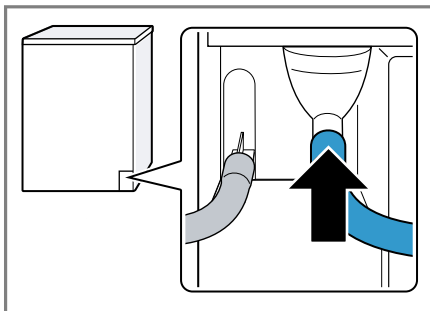
Crevo za kondenzat je fabrički pri-
ključeno na nastavak.

Napomena: Kada uklonite crevo
za kondenzat, iz nastavka može da
iscuri voda.

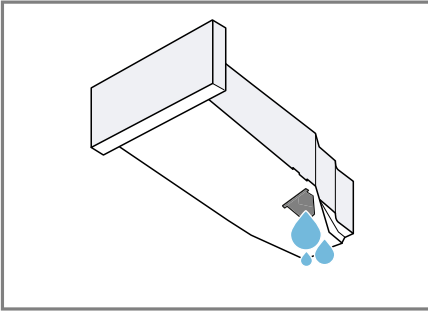
2. Crevo za kondenzat gurnite na dr-
žač.



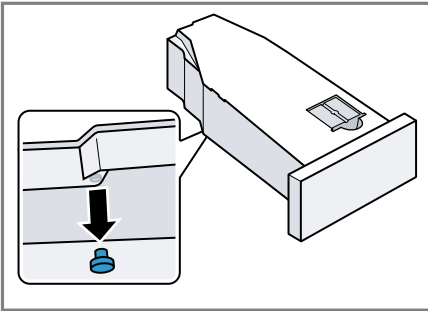
3. Crevo za odvod vode gurnite na
nastavak do kraja.



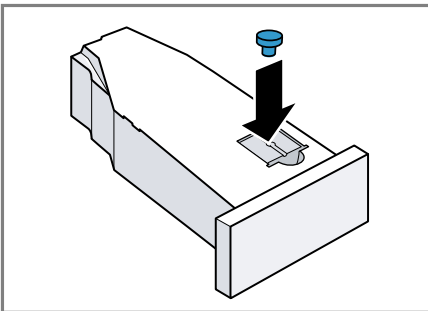
4. Ispraznite posudu za kondenzat
→ *Stranica 32.*



5. Skinite čep sa donje strane.



6. Čep stavite na udubljenje na gornjoj strani.



7. Ugurajte posudu za kondenzat
→ *Stranica 32.*
8. Priključite uređaj na odvod vode.
→ "*Vrste priključivanja odvoda vode*", *Stranica 15*

Savet: Za ponovno prikupljanje kondenzata u posudi za kondenzat (npr. kada premenite lokaciju uređaja), uradite ove korake u obrnutom redosledu.

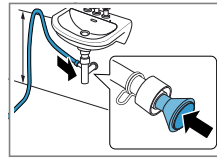
Vrste priključivanja odvoda vode

PAŽNJA!

Ukoliko je odvod zapušen ili zatvoren, nakupljena otpadna voda može da se vrati u uređaj.

- Pre rada uređaja proverite da li otpadna voda brzo otiče i uklonite zapušenja.

Odvod u sifon.



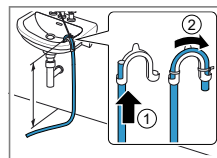
Priključno mesto osigurajte pomoću obujmice za crevo (12–22 mm).

Crevo za odvod vode pričvrstite sa vodičom za crevo na visini od najmanje 80 cm i najviše 100 cm.

Napomena: Pomoću Y razdelnika

→ *Stranica 28* na odvod sifona možete da priključite crevo za odvod vode dodatnog uređaja, npr. mašine za pranje veša.

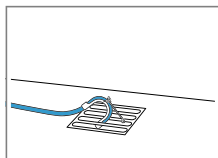
Odvod u umivaonik.



Crevo za odvod vode gurnite direktno kroz i fiksirajte ga pomoću materijala za pričvršćivanje.

Pregib pričvrstite na maksimalnoj visini od 100 cm.

Odvod u kanalizacioni odvod.

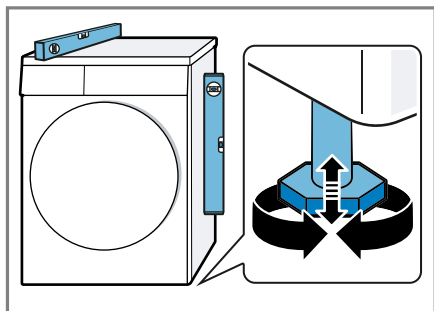


Crevo za odvod vode gurnite direktno kroz i fiksirajte ga pomoću materijala za pričvršćivanje. Pregib pričvrstite na kanalizacioni odvod.

4.5 Centriranje uređaja

Radi redukovanja zvukova i vibracija, ispravno pozicionirajte uređaj.

- ▶ Za pozicioniranje uređaja okrećite nogice uređaja. Pomoću libele proverite ispravan položaj.



Sve nogice uređaja moraju čvrsto stajati na podu.

4.6 Električno priključivanje uređaja

1. Mrežni utikač mrežnog priključnog vođa uređaja utaknite u utičnicu u blizini uređaja.

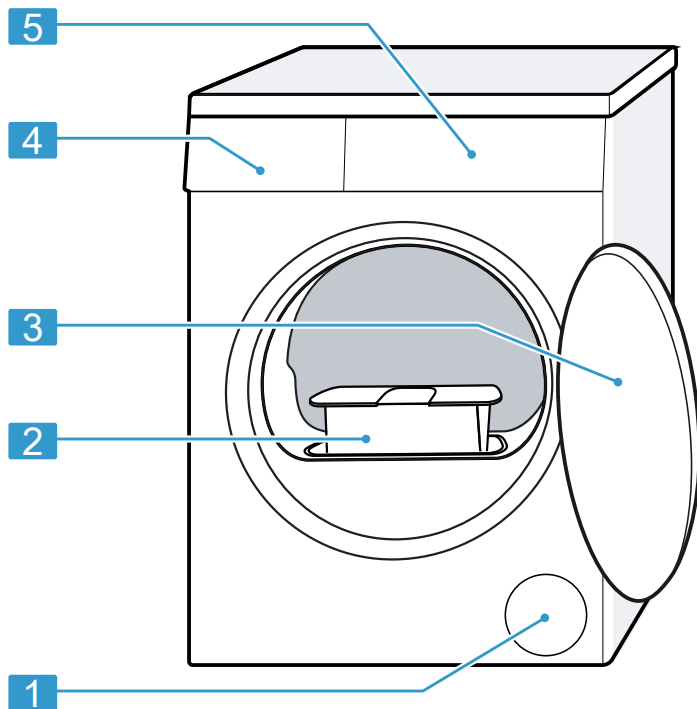
Podatke o priključivanju uređaja možete pronaći u opciji Tehnički podaci → *Stranica 53*.

2. Proverite da li mrežni utikač čvrsto naleže.

5 Upoznavanje sa uređajem

5.1 Uređaj

Ovde ćete naći pregled sastavnih delova uređaja.



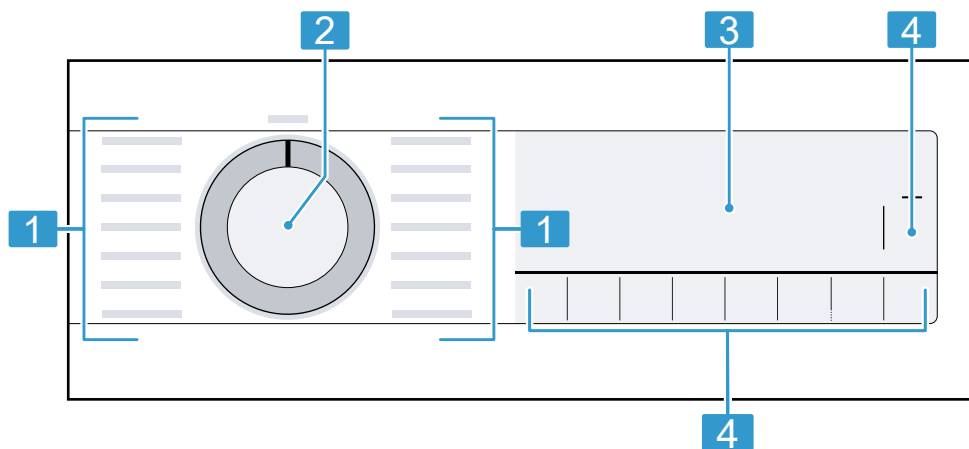
U zavisnosti od tipa uređaja, neki detalji na slici mogu da se razlikuju, na primer boja ili oblik.

1	Ulaz za vazduh
2	Sito za vlakna → <i>Stranica 30</i>
3	Vrata

4	Posuda za kondenzat → <i>Stranica 32</i>
5	Komandno polje → <i>Stranica 18</i>

5.2 Komandno polje

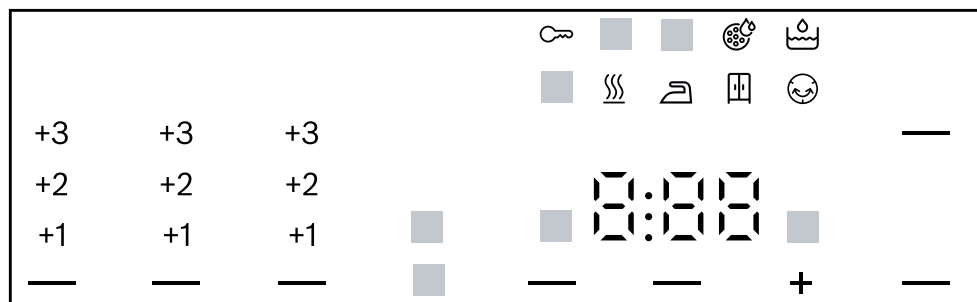
Preko komandnog polja možete da podesite sve funkcije uređaja i da dobijate informacije o radnom stanju.



- | | |
|---|--|
| 1 | Programi → <i>Stranica 26</i> |
| 2 | Birač programa
→ <i>Stranica 29</i> |
| 3 | Displej → <i>Stranica 19</i> |
| 4 | Tasteri → <i>Stranica 22</i> |

6 Displej

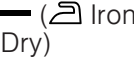




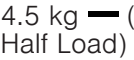
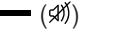



Na displeju se prikazuju aktuelne vrednosti podešavanja, mogućnosti izbora ili tekstovi napomena.








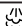
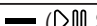
Primer prikaza na displeju

Prikaz	Naziv	Opis
0:40 ¹	Trajanje programa / preostalo vreme programa	Orientaciono pretpostavljeno trajanje programa ili preostalo vreme programa.
1:25	Vremenski program	Vremenski program je podešen. → "Vremenski programi", Stranica 27
9,0 kg ¹	Preporuka za količinu punjenja	Maksimalna količina za punjenje za podešeni program u kg.
+ 0:45 ¹	Vreme „Gotovo za“	→ "Tasteri", Stranica 24
	Zaštita za decu	<ul style="list-style-type: none"> ■ svetli: zaštita za decu je aktivirana. ■ treperi: zaštita za decu je aktivirana i uređajem je rukovano. → "Deaktiviranje zaključavanja za decu", Stranica 33
(Start/Reload)	Start / pauza	<p>Pokretanje, prekidanje ili pauziranje</p> <ul style="list-style-type: none"> ■ svetli: program teče i može da se prekine ili pauzira. ■ treperi: program može da se pokrene ili nastavi.

¹ Primer






Prikaz	Naziv	Opis
 Iron Dry)	Cilj sušenja suvo za peglanje	Rezultat sušenja je aktiviran. → "Tasteri", Stranica 23
 Cupboard Dry)	Cilj sušenja suvo za orman	Rezultat sušenja je aktiviran. → "Tasteri", Stranica 23
 Cupboard Dry Plus)	Cilj sušenja suvo za orman Plus	Rezultat sušenja je aktiviran. → "Tasteri", Stranica 22
+1 +2 +3	Rezultat sušenja prilagođen	Prilagođeni rezultat sušenja je aktiviran. → "Tasteri", Stranica 22 → "Tasteri", Stranica 23 → "Tasteri", Stranica 23
 Less Ironing)	Redukovanje gužvanja	Redukovanje gužvanja je aktivirano. → "Tasteri", Stranica 23
 Gentle)	Blago sušenje	Blago sušenje za osetljive tkanine je aktivirano. → "Tasteri", Stranica 23
4.5 kg  Half Load)	Pola količine za punjenje	Pola količine za punjenje je aktivirano. → "Tasteri", Stranica 24
)	Tiho sušenje	Tiše sušenje bez zvučnih signala je aktivirano. → "Tasteri", Stranica 24
	Sud za kondenzat	Ispraznite sud za kondenzat → Stranica 32. Ugurajte sud za kondenzat → Stranica 32.
	Sito za dlačice	Očistite sito za dlačice → Stranica 30.
CrE	Jednostavno održavanje uređaja	Sprovedite program za jednostavno održavanje uređaja. → "Sprovođenje jednostavnog održavanja uređaja na uređaju", Stranica 37
	Rezervoar za vodu	Napunite rezervoar → Stranica 34 za funkciju redukovanja gužvanja.
Hot	Proces hlađenja	Da ne bi došlo do oštećivanja veša, on se tokom okretanja bubnja hladi. Otvaranje vrata može da prekine obrok. Napomena: Nemojte menjati program.









¹ Primer

Prikaz	Naziv	Opis
	Automatsko samostalno čišćenje	Automatsko samostalno čišćenje ispira izmenjivač toplote na uređaju. Napomena: Nemojte uklanjati posudu za kondenzat i nemojte prekidati program.
	Sušenje	Status programa
	Rezultat sušenja Suvo za peglanje	Status programa
	Rezultat sušenja Suvo za orman	Status programa
	Zaštita od gužvanja	Status programa
	Funkcija redukovanja gužvanja	Status programa
 Start/Reload)	Pauza	Status programa
End	Završetak programa	Status programa
¹ Primer		

7 Tasteri

Ovde ćete pronaći pregled tastera i mogućnosti njihovog podešavanja.



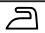
Taster	Izbor	Opis
 Start/Reload	<ul style="list-style-type: none"> ■ Pokrenuti ■ Prekinuti ■ Pauzirati 	Pokrenite, prekinite ili pauzirajte program.
 3 sec.	<ul style="list-style-type: none"> ■ Aktivirati ■ Deaktivirati 	<p>Aktivirajte ili deaktivirajte zaštitu za decu.</p> <p>Osigurajte masku od nesmotrenog aktiviranja.</p> <p>Ukoliko je zaštita za decu aktivirana, a uređaj je isključen, zaštita za decu ostaje aktivirana.</p> <p>→ "Zaključavanje za decu", <i>Stranica 33</i></p>
 Cupboard Dry Plus	<ul style="list-style-type: none"> ■  Cupboard Dry Plus ■ +1 ■ +2 ■ +3 	<ul style="list-style-type: none"> ■ Izborom  Cupboard Dry Plus je aktiviran željeni rezultat sušenja. ■ Rezultat sušenja određuje u kojoj meri je veš nakon kraja programa vlažan ili suv. → "Željeni rezultat sušenja", <i>Stranica 25</i> ■ Izborom +1, +2 ili +3 je prilagođen rezultat sušenja. → "Prilagođavanje željenog rezultata sušenja", <i>Stranica 25</i>

Taster	Izbor	Opis
 Cupboard Dry	<ul style="list-style-type: none"> ■  Cupboard Dry ■ +1 ■ +2 ■ +3 	<ul style="list-style-type: none"> ■ Izborom  Cupboard Dry je aktiviran željeni rezultat sušenja. Rezultat sušenja određuje u kojoj meri je veš nakon kraja programa vlažan ili suv. → "Željeni rezultat sušenja", Stranica 25 ■ Izborom +1, +2 ili +3 je prilagođen rezultat sušenja. → "Prilagođavanje željenog rezultata sušenja", Stranica 25
 Iron Dry	<ul style="list-style-type: none"> ■  Iron Dry ■ +1 ■ +2 ■ +3 	<ul style="list-style-type: none"> ■ Izborom  Iron Dry je aktiviran željeni rezultat sušenja. Rezultat sušenja određuje u kojoj meri je veš nakon kraja programa vlažan ili suv. → "Željeni rezultat sušenja", Stranica 25 ■ Izborom +1, +2 ili +3 je prilagođen rezultat sušenja. → "Prilagođavanje željenog rezultata sušenja", Stranica 25
 Less Ironing	<ul style="list-style-type: none"> ■ Aktivirati ■ Deaktivirati 	<p>Aktivirajte ili deaktivirajte redukovanje gužvanja. Nakon završetka programa, bubanj u pravilnim vremenskim intervalima još 60 minuta pomera veš, čime se redukuje njegovo gužvanje.</p>
 Gentle	<ul style="list-style-type: none"> ■ Aktivirati ■ Deaktivirati 	<p>Aktivirajte ili deaktivirajte blago sušenje. Temperatura se redukuje za osetljive tkanine, kao npr. za poliakril ili elasthan.</p> <p>Trajanje programa se produžava.</p>

Taster	Izbor	Opis
⏸ Finished in	<ul style="list-style-type: none"> ■ Završetak programa ■ Trajanje programa 	<ul style="list-style-type: none"> ■ Odredite završetak programa. Trajanje programa je već uključeno u podešene sate. Nakon početka programa prikazuje se trajanje programa. ■ Podesite trajanje programa za vremenske programe. → "Vremenski programi", Stranica 27
⏸	<ul style="list-style-type: none"> ■ aktivirati ■ deaktivirati 	Aktivirajte ili deaktivirajte signal nakon završetka programa.
½ Half Load	<ul style="list-style-type: none"> ■ Aktivirati ■ Deaktivirati 	Sušite pojedinačne komade veša ili male količine za punjenje.

8 Željeni rezultat sušenja

Za svaki automatski program je definisan željeni rezultat sušenja. Željeni rezultat sušenja određuje u kojoj meri je veš nakon završetka programa suv ili vlažan.

Željeni rezultat sušenja	Veš	Rezultat sušenja
 Cupboard Dry Plus	Višeslojni, debeli veš koji se sporo suši.	Veš je suv.
 Cupboard Dry	Normalan, jednoslojni veš.	Veš je suv.
 Iron Dry	Normalan, jednoslojni veš	Veš je nakon sušenja i dalje blago vlažan. Za redukciju gužvanja nakon sušenja, veš opegaljate ili ga okačite da se osuši.

8.1 Promena željenog rezultata sušenja

Za pojedine automatske programe možete da promenite željeni rezultat sušenja, da bi veš bio suvlji ili vlažniji.

1. Podesite automatski program.
→ "Automatski programi",
Stranica 26
- ✓ Displej prikazuje zadati rezultat sušenja.
2. Pritisnite  **Cupboard Dry** ,  **Cupboard Dry Plus** ili  **Iron Dry** .
- ✓ Na displeju se prikazuje:  (Cupboard Dry),  (Cupboard Dry Plus) ili  (Iron Dry)

8.2 Prilagođavanje željenog rezultata sušenja

Ako nakon sušenja sa određenim rezultatom sušenja smatrate da je veš previše vlažan, možete da prilagodite rezultat sušenja.

1. Podesite automatski program.
→ "Automatski programi",
Stranica 26
- ✓ Displej prikazuje zadati rezultat sušenja.
2. Pritisnite  **Cupboard Dry Plus** ,  **Cupboard Dry** ili  **Iron Dry** .
- ✓ Na displeju se prikazuje: "+1", "+2" ili "+3".

9 Programi


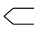




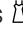


Tkanine možete da sušite pomoću automatskog programa ili vremenskog programa.




9.1 Automatski programi

Automatski programi su programi tokom kojih senzori za vlagu tokom sušenja mere preostalu vlagu u vešu. Program se završava tek kada se dostigne podešeni rezultat sušenja. Svaki automatski program ima rezultat sušenja → *Stranica 25*. Rezultat sušenja određuje u kojoj meri je veš nakon kraja programa suv ili vlažan.

Saveti

- Rezultat sušenja izaberite u zavisnosti od tkanina ili željenog rezultata sušenja.
→ "*Željeni rezultat sušenja*", *Stranica 25*
- Etikete sa uputstvima za negu na vešu pružaju dodatne napomene za izbor programa.




Program	Opis	Maks. punjenje (kg)
Cottons 	Sušite otporne tkanine od pamuka ili lana koje se mogu otkuvavati.	9,0
 Cottons Eco 	Sušite otporne tkanine od pamuka ili lana koje se mogu otkuvavati. Program za uštedu energije.	9,0
Easy-Care 	Sušite tkanine od sintetike i mešovitih vlakana. Sušite tkanine od sintetike i mešovitih vlakana.	3,5
Mix 	Sušite tkanine od pamuka i sintetike.	3,0
 Duvet	Sušite tkanine napunjene sintetičkim vlaknima, jastuke za glavu, štepana ili dnevna ćebad. Napomena: Sušite velike tkanine, ćebad ili jastuke.	2,5
Delicates 	Sušite osetljive tkanine od satena, sintetike i mešovitih vlakana.	2,0
 Hygiene Plus	Sušite otporne tkanine od pamuka ili lana koje se mogu otkuvavati. Napomena: Naročito pogodno u slučaju visokih higijenskih zahteva.	4,0
 Sportswear	Sušite sportsku garderobu koja se brzo suši od funkcionalnih vlakana, mikrovlakana i sintetike.	1,5

Program	Opis	Maks. punjenje (kg)
 Shirts/Blouses	Sušite košulje i bluze od pamuka, lana, sintetike ili mešovitih vlakana. Napomena: Za optimalan rezultat sušenja, sušite maksimalno 5 košulja ili 5 bluza. Nakon sušenja, opegajte veš ili ga okačite. Tada se preostala vlaga ravnomerno raspoređuje.	1,5
 Super Quick 40'	Sušite tkanine od sintetike i laganog pamuka.	2,0
Towels 	Sušite otporne peškire koji se mogu otkuvati od pamuka ili lana.	6,0

9.2 Vremenski programi

Vremenski programi su programi sa definisanim ili podesivim trajanjem programa. Program se završava nakon isteka vremena, čak i ako veš npr. nije suv. Vremenski programi su namenjeni za sušenje pojedinačnih komada veša ili tanjih tkanina.

Savet: Etikete sa uputstvima za negu na vešu pružaju dodatne napomene za izbor programa.

Vremenski program	Opis	Maks. punjenje (kg)
 5 Shirts	Redukujte gužvanje i mirise iz vazduha sa košulja i bluza koje ste malo nosili. → "Funkcija redukovanja gužvanja", Stranica 33	2 do 5 komada veša
 1 Shirt	Redukujte gužvanje i mirise iz vazduha sa košulja i bluza koje ste malo nosili. → "Funkcija redukovanja gužvanja", Stranica 33	Komad veša
Time Program Warm 	Sušite sve vrste tkanina osim vune i svile. Pogodno za unapred sušen ili malo vlažan veš i za naknadno sušenje višeslojnog, debelog veša.	3,0

10 Pribor

Koristite originalni pribor. On je specijalno prilagođen za vaš uređaj.

Napomena: Određeni dodatni pribor je dostupan u drugim bojama. Kontaktirajte

→ "Korisnička služba", Stranica 51.

	Upotreba	Broj za poručivanje
Element za povezivanje	Da biste uštedeli prostor, uređaj postavite na preporučenu mašinu za veš od istog proizvođača i iste širine i dubine.	WTZ27410
Element za povezivanje sa radnom pločom koja se izvlači	Da biste uštedeli prostor, uređaj postavite na preporučenu mašinu za veš od istog proizvođača i iste širine i dubine. Pomoću radne ploče koja se izvlači možete jednostavnije da punite i praznite uređaj.	WTZ27400
Y-dobavljač	Crevo za odvod vode dodatnog uređaja priključite na isti odvod na sifonu.	15000490
Sredstvo za negu uređaja	Rezervni deo za funkciju intenzivne nege uređaja.	00311829
Platforma	Postavite uređaj visoko kako biste ga mogli lakše puniti i prazniti.	WTZPW20D

11 Veš

Napomena: Dodatne informacije možete da pogledate u digitalnom uputstvu za upotrebu, skeniranjem QR koda u sadržaju ili na www.bosch-home.com.

11.1 Pripremanje veša

PAŽNJA!

Predmeti koji su ostali u vešu mogu da oštete veš i bubanj.

- ▶ Pre rada iz džepova veša uklonite sve predmete.
- ▶ Pripremite veš kako biste očuvali uređaj i veš.
 - Ispraznite džepove

- Očerkajte pesak iz manžeta i džepova
- Zatvorite jorganske navlake i ja-stučnice
- Zatvorite sve rajsferšluse, čičak trake, kukice i omče
- Platnene kaiševе, trake na kecelji uvežite ili koristite vreću za veš
- Uklonite rolne sa zavesа i olovne trake ili koristite mrežu za veš
- Za male komade veša, kao npr. dečije čarape, koristite mrežu za pranje
- Veš raširite i rastresite ili pogledajte opis programa
- Pre sušenja centrifugirajte veš

12 Osnovno rukovanje

Napomena: Dodatne informacije možete da pogledate u digitalnom uputstvu za upotrebu, skeniranjem QR koda u sadržaju ili na www.bosch-home.com.

12.1 Uključivanje uređaja

Zahtev: Uređaj je pravilno postavljen i priključen.

→ "Postavljanje i priključivanje", Stranica 12

- ▶ Birač programa postavite na program.

Napomena: Osvetljenje bubnja se automatski isključuje.

12.2 Podešavanje programa

1. Okrenite birač programa i postavite ga na željeni program.
→ "Programi", Stranica 26
2. Ukoliko je potrebno, prilagodite podešavanja programa.

12.3 Umetanje veša


Napomena: Kako biste izbegli pojavu gužvanja, vodite računa o maksimalnom punjenju za
→ "Programi", Stranica 26.

Zahtev: Veš je pripremljen.
→ "Veš", Stranica 28

1. Otvorite vrata.
Uverite se da je bubanj prazan.
2. Ubacite veš u bubanj.
3. Zatvorite vrata.
Uverite se da se veš nije zaglavio u vratima.

12.4 Startovanje programa

Napomena: Ukoliko želite da promenite vreme do završetka programa, podesite opciju „Gotovo za“.

- ▶ Pritisnite  **Start/Reload**.
- ✓ Na displeju se prikazuje trajanje programa ili vreme „Gotovo za“.
- ✓ Nakon završetka programa, displej prikazuje: "End".

12.5 Naknadno stavljanje veša

Nakon starta programa možete naknadno da stavite ili izvadite veš u svakom trenutku.

1. Pritisnite  **Start/Reload**.

Proces hlađenja se pokreće automatski nakon otprilike 30 sekundi u hladi veš dok se bubanj okreće. Ukoliko ne želite proces hlađenja ili želite da ga prekinete, otvorite vrata.

→ "Displej", Stranica 20

2. Otvorite vrata uređaja.
3. Naknadno stavite ili izvadite veš.
4. Zatvorite vrata uređaja.
5. Pritisnite  **Start/Reload**.

12.6 Prekidanje programa

1. Pritisnite **Start/Reload**.

Proces hlađenja se pokreće automatski nakon otprilike 30 sekundi i hladi veš dok se bubanj okreće. Ukoliko ne želite proces hlađenja ili želite da ga prekinete, otvorite vrata.

→ "Displej", Stranica 20

2. Otvorite vrata uređaja.

3. Izvadite veš → Stranica 30.

12.7 Vađenje veša

1. Otvorite vrata uređaja.

2. Izvadite veš.

12.8 Isključivanje uređaja

► Birač programa postavite na **Off**.

12.9 Sito za vlakna


Vlakna iz veša se tokom pranja skupljaju u sito za vlakna. Sito za vlakna štiti uređaj od vlakana.

Čišćenje sita za vlakna

Kada se program sušenja završi ili displej tokom rada prikaže napomenu, očistite sito za vlakna.

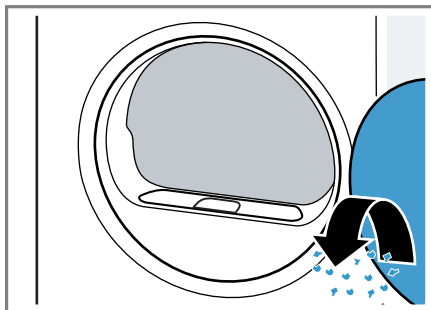
Napomena: Ukoliko ne čistite uređaj kao što je opisano, funkcija uređaja može da bude ugrožena.

Zahtevi

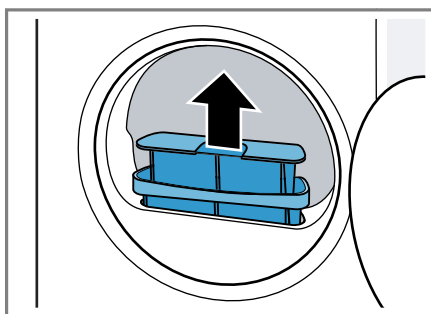
- Na displeju se nakon sušenja prikazuje: "End"
- ili tokom rada: .

1. Otvorite vrata.

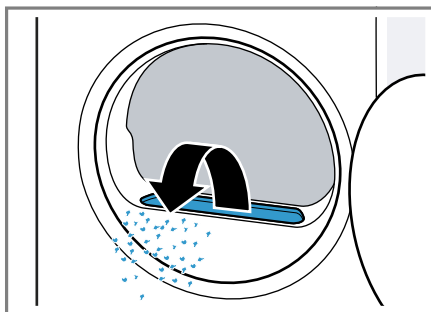
2. Uklonite vlakna sa vrata.



3. Skinite dvodelno sito za vlakna.

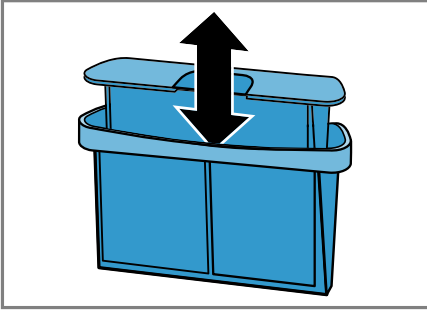


4. Uklonite vlakna iz udubljenja.

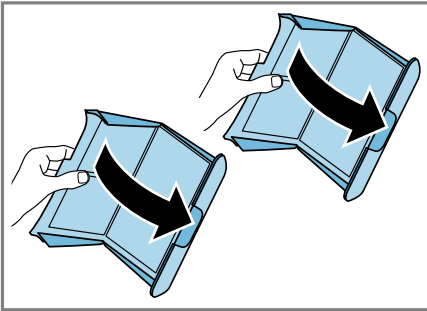


Uverite se da vlakna nisu upala u vazdušni kanal.

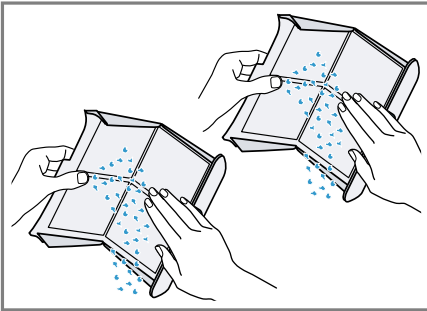
5. Odvojite dvodelno sito za vlakna.



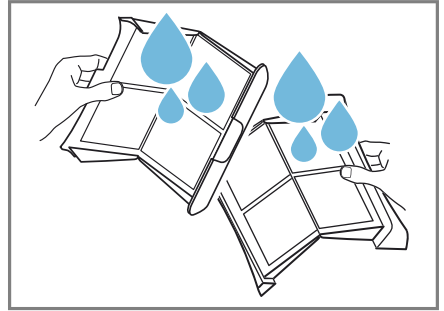
6. Otvorite dva sita za vlakna.



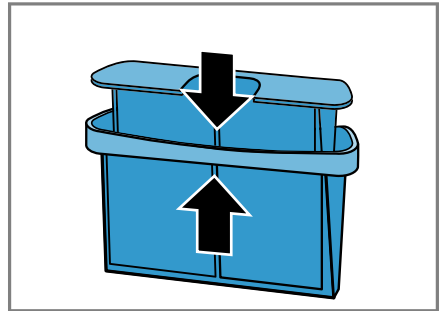
7. Uklonite vlakna.



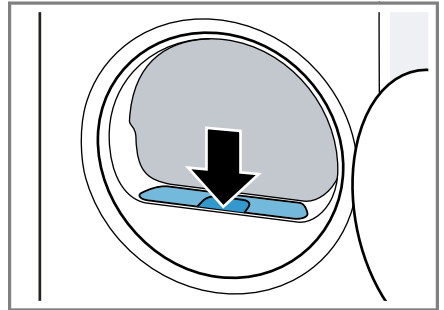
8. Sita za vlakna očistite temeljno mlazom tople vode i osušite ih.



9. Zatvorite i sklopite dva sita za vlakna.



10. Umetnite dvodelno sito za vlakna.



11. Zatvorite vrata.

12.10 Posuda za kondenzat

Tokom sušenja stvara se kondenzat, koji uređaj koristi za automatsko čišćenje. Kondenzat se fabrički skuplja u posudi za kondenzat u uređaju.

Napomena: Uređaj koristite samo sa isporučenim crevom za odvod vode. Kada priključite crevo za odvod vode → *Stranica 14*, ne morate redovno da praznite posudu za kondenzat → *Stranica 32*.

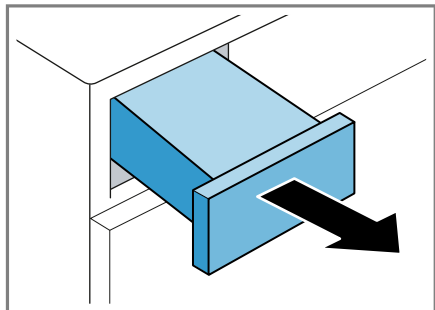
Pražnjenje posude za kondenzat

Kada se program sušenja završi ili displej tokom rada prikaže napomenu, ispraznite posudu za kondenzat.

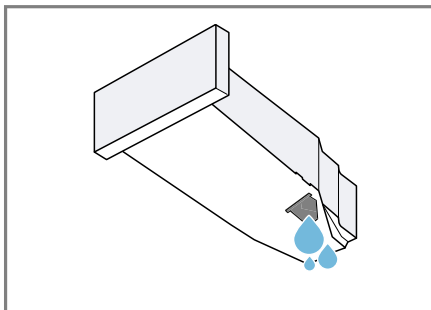
Zahtevi

- Na displeju se nakon sušenja prikazuje: "End"
- ili tokom rada: ☹.

1. Posudu za kondenzat izvucite u vodoravnom položaju.



2. Ispraznite posudu za kondenzat.



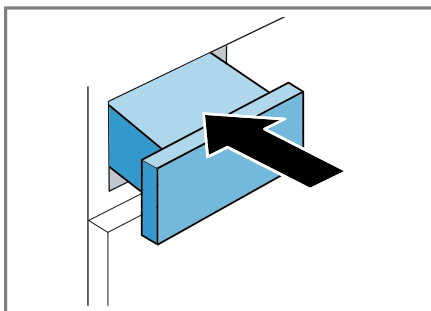
Redovno proveravajte filter posude za kondenzat → *Stranica 43* i očistite ga ako je zaprljan.

Pre rada uređaja se uverite se da ste ubacili posudu za kondenzat. → "Ubacivanje posude za kondenzat", *Stranica 32*

Ubacivanje posude za kondenzat

Zahtev: Posudu za kondenzat → *Stranica 32* ste izvadili iz uređaja.



- ▶ U potpunosti ugurajte posudu za kondenzat.



13 Zaključavanje za decu



Zaštitite uređaj od neželjenog upravljanja na upravljačkim elementima.

13.1 Aktiviranje zaključavanja za decu

- ▶ Pritisnite oba tastera  **3 sec.** otpr. 3 sekunde.
- ✓ Na displeju se prikazuje .
- ✓ Upravljački elementi su blokirani.
- ✓ Zaštita za decu ostaje aktivna i nakon isključivanja uređaja i nestanka struje.

13.2 Deaktiviranje zaključavanja za decu

Zahtev: Za deaktiviranje zaštite za decu, uređaj mora biti uključen.

- ▶ Pritisnite oba tastera  **3 sec.** otpr. 3 sekunde.
- ✓ Na dispelju se gasi .

14 Funkcija redukovanja gužvanja

Radi redukovanja gužvanja i neprijatnih vazdušnih mirisa kao npr. duvana, za suv, malo nošen veš koristite program sa funkcijom redukovanja gužvanja.

14.1 Pokretanje programa sa funkcijom redukovanja gužvanja

Napomena

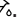
Komade veša sa mirisom znoja, parfema ili dezodoransa operite pre ponovnog nošenja.

Nemojte upotrebljavati komplete za čišćenje u mašini za sušenje veša.

Program sa funkcijom redukovanja gužvanja nemojte koristiti za sledeće tkanine:

- vunu, kožu i viskozu
- tkanine sa delovima od metala, drveta i plastike
- jakne sa slojem od voska ili ulja

Zahtevi

- Veš je pripremljen.
→ *"Pripremanje veša", Stranica 28*
 - Veš je sortiran.
 - Veš je ubačen.
→ *"Umetanje veša", Stranica 29*
1. Podesite program sa funkcijom redukovanja gužvanja.
→ *"Vremenski programi", Stranica 27*
 2. Pokrenite program → *Stranica 29*.
Ako je rezervoar za vodu prazan, displej prikazuje: .
→ *"Punjenje rezervoara za vodu", Stranica 34*
Prosečno trajanje programa funkcije redukovanja gužvanja iznosi 45 minuta i može da se skрати ili produži u zavisnosti od temperature okruženja.
 - ✓ Nakon završetka programa, displej prikazuje: "End".
 3. → *"Vađenje veša", Stranica 30*.
Rezultat funkcije redukovanja gužvanja može da se razlikuje u zavisnosti od vrste tkanine, količine punjenja i podešenog programa.
Veš izvadite odmah nakon završetka programa, da biste izbegli gužvanje.
 4. Komade veša okačite i poravnajte u prvobitan oblik.

14.2 Punjenje rezervoara za vodu

Uređaj poravnava suv, malo nošen veš pomoću hladne pijaće vode. Kada displej tokom rada pokaže napomenu, napunite rezervoar za vodu.

PAŽNJA!

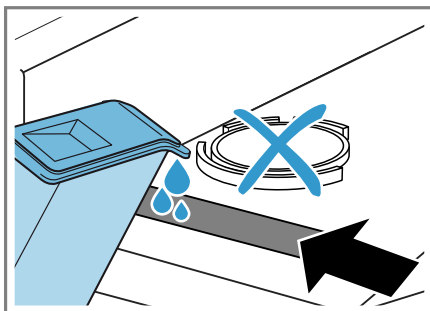
Rad uređaja sa prljavom ili previše vrućom vodom može dovesti do oštećenja uređaja.

- ▶ Sipajte isključivo pijaću vodu u rezervoar.
- ▶ Za funkciju redukcije gužvanja nikada nemojte sipati kondenzovanu vodu, destilovanu vodu, dodatna sredstva ili sredstva za otklanjanje kamenca.

Zahtevi

- Pokrenuli ste program sa funkcijom redukovanja gužvanja.
→ "Pokretanje programa sa funkcijom redukovanja gužvanja", Stranica 33
- Na displeju se prikazuje: ⚠.
- Posudu za kondenzat
→ Stranica 32 ste izvadili iz uređaja.

1. Pomoću priložene posude za vodu sipajte otprilike 180 ml hladne pijaće vode u otvor.



Redovno proveravajte filter rezervoara za vodu i očistite ga ako je zaprljan.

→ "Čišćenje filtera na rezervoaru za vodu", Stranica 42

Ako se na displeju ne gasi ⚠, hladnu pijaću vodu sipajte u prednji otvor i pravilno centrirajte uređaj.

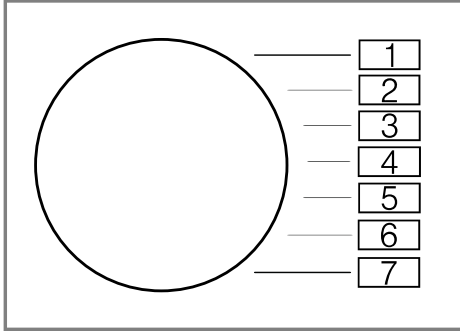
→ "Centriranje uređaja", Stranica 16

- ✓ Na displeju se gasi: ⚠.
2. Ugurajte posudu za kondenzat
→ Stranica 32.
 3. Pokrenite program.
→ "Pokretanje programa sa funkcijom redukovanja gužvanja", Stranica 33

15 Osnovna podešavanja

Osnovna podešavanja uređaja možete da prilagodite svojim potrebama.

15.1 Pregled osnovnih podešavanja

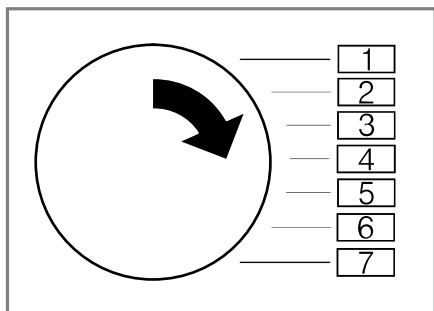


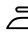

Osnovno podešavanje	Pozicija programa	Vrednost	Opis
Završni signal	2	0 (isklj.) 1 (tiho) 2 (srednje) 3 (glasno) 4 (veoma glasno)	Podesite jačinu signala nakon završetka programa.
Signali tastera	3	0 (isklj.) 1 (tiho) 2 (srednje) 3 (glasno) 4 (veoma glasno)	Podesite jačinu signala za izbor tastera.
Brojač programa	5	42 ¹	Prikažite broj pokrenutih programa.

¹ Primer

15.2 Promena osnovnih podešavanja

1. Birač programa podesite na poziciju 1.



2. Pritisnite  **Iron Dry** i istovremeno okrenite birač programa u poziciju 2.
- ✓ Displej prikazuje aktuelnu vrednost.
3. Birač programa podesite na željenu poziciju.
→ "Pregled osnovnih podešavanja", Stranica 35
4. Za promenu vrednosti, pritisnite  **Finished in.**
5. Za memorisanje izmene, isključite uređaj.

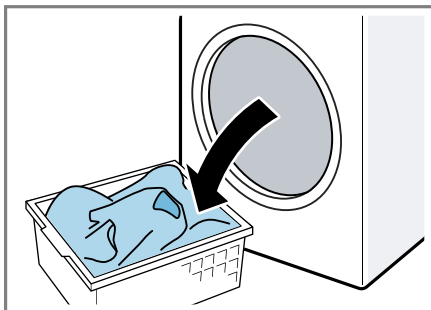
16 Održavanje uređaja

16.1 Priprema uređaja za održavanje

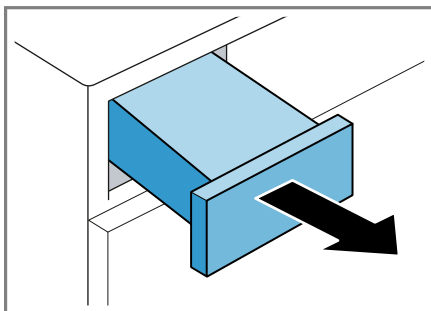
Pre jednostavnog ili intenzivnog održavanja morate da pripremite uređaj.

Zahtev: Sito za vlakna je očišćeno.
→ "Čišćenje sita za vlakna", Stranica 30.

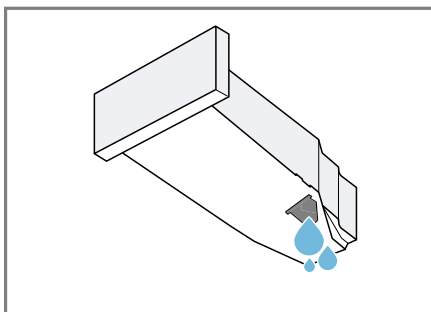
1. Izvadite veš.



2. Zatvorite vrata uređaja.
3. Posudu za kondenzat izvucite u vodoravnom položaju.



4. Ispraznite posudu za kondenzat
→ Stranica 32.

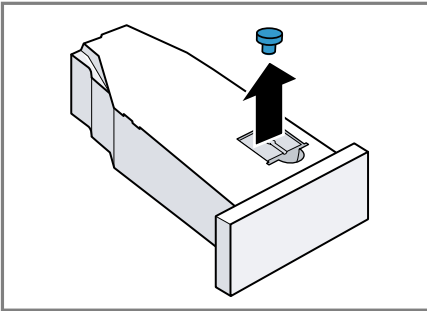


16.2 Priprema posude za kondenzat za održavanje

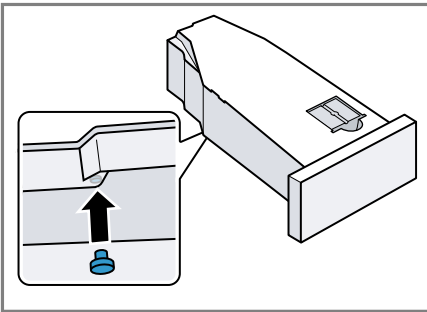
Napomena: Ako se kondenzat odvođi odvodnim crevom, posuda za kondenzat se pre jednostavnog ili intenzivnog održavanja uređaja mora pripremiti.

→ "Crevo za odvod vode",
Stranica 14

1. Izvadite umetnuti poklopac iz položaja posude za kondenzat.



2. Postavite poklopac odozdo.



- ✓ Posuda za kondenzat je spremna za održavanje uređaja.

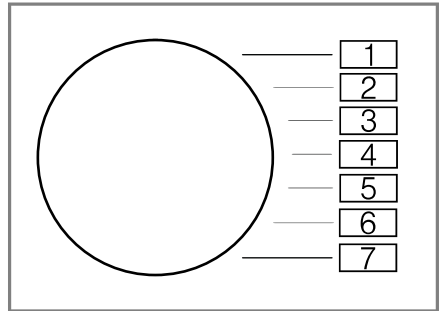
Napomena: Ako se kondenzat odvođi odvodnim crevom, nakon jednostavnog ili intenzivnog održavanja uređaja izvršite gore navedene korake obrnutim redosledom.

16.3 Pokretanje održavanje uređaja

Zahtevi

- Uređaj je spreman za održavanje.
→ "Priprema uređaja za održavanje", Stranica 36.
- Posuda za kondenzat je spremna za održavanje uređaja.
→ "Priprema posude za kondenzat za održavanje", Stranica 37.

1. Program podesite na poziciju 1.



2. Pritisnite  **Iron Dry** i zadržite ga pritisnutim.
3. Program podesite na poziciju 4.
4. Otpustite  **Iron Dry**.
- ✓ Na displeju se naizmenično prikazuje "CP1" i trajanje programa.

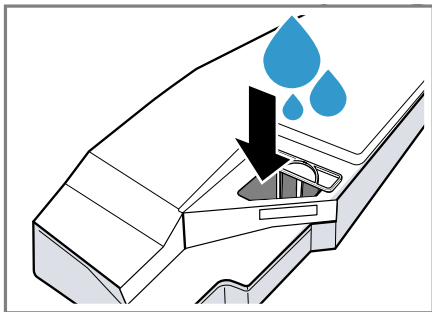
16.4 Sprovođenje jednostavnog održavanja uređaja na uređaju

Za uklanjanje mogućih blagih naslaga prljavštine možete da sprovedete jednostavno održavanje uređaja.

Napomena: Nakon određenog perioda upotrebe, uređaj automatski preporučuje da sprovedete jednostavno održavanje uređaja. Displej pre kretanja i nakon završetka programa prikazuje napomenu "CrE" na 5 sekundi. Prikaz napomene se ponavlja sve dok ne izvršite potpuno jednostavno održavanje uređaja.

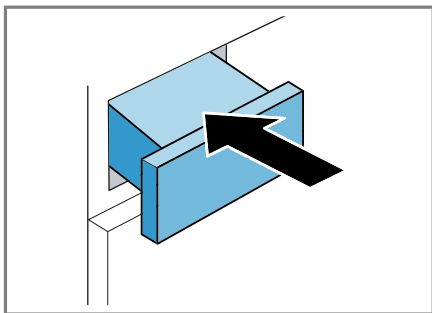
Zahtevi

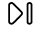
- Uređaj je spreman za održavanje.
→ "Priprema uređaja za održavanje", Stranica 36.
 - Održavanje uređaja je pokrenuto.
→ "Pokretanje održavanje uređaja", Stranica 37
1. U posudu za kondenzat sipajte 1 ½ litara tople vode iz vodovoda.



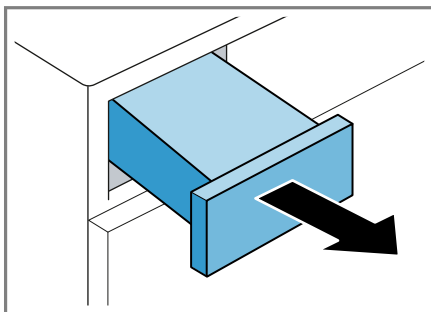
Napunjenu posudu za kondenzat držite u vodoravnom položaju, da tečnost ne bi iscurila.

2. Ugurajte posudu za kondenzat tako da uskoči.

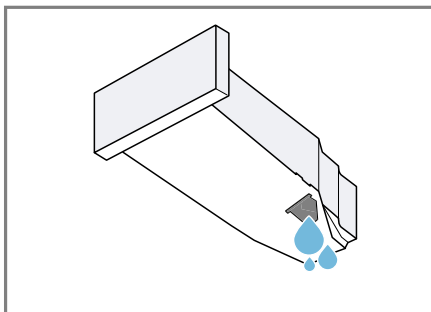


3. Pritisnite  **Start/Reload**.
- ✓ Održavanje uređaja se pokreće i oglašava se signal.
- ✓ Displej na kraju održavanja uređaja prikazuje "End" i oglašava se signal.

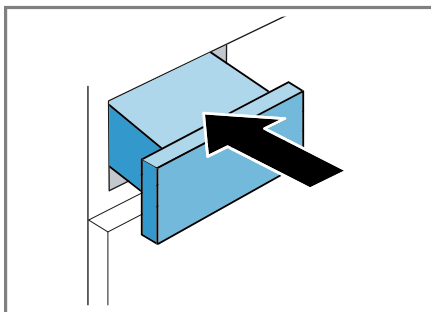
4. Posudu za kondenzat izvucite u vodoravnom položaju.



5. Ispraznite posudu za kondenzat
→ Stranica 32.



6. Ugurajte posudu za kondenzat tako da uskoči.



- ✓ Održavanje uređaja je izvršeno.

Napomena: Ako se kondenzat odvodi odvodnim crevom, nakon jednostavnog ili intenzivnog održavanja uređaja obrnutim redosledom izvršite

korake koji su navedeni u
→ "Priprema posude za kondenzat za održavanje", *Stranica 37*.

16.5 Priprema intenzivnog održavanja uređaja na uređaju

Ukoliko uređaj ne koristite duže od mesec dana, mogu nastati prljavština ili neprijatni mirisi. Za njihovo uklanjanje možete da sprovedete intenzivno održavanje uređaja.

Napomena: Intenzivno održavanje uređaja traje oko 4 sata. Ako tokom trajanja programa ne izvršite potrebne radnje na vreme, trajanje može da se produži.

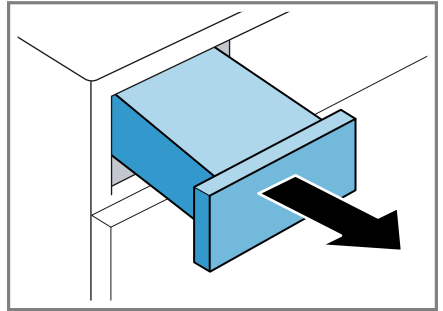
Intenzivno održavanje uređaja ne bi trebalo da se prekida nakon pokretanja programa.

Zahtevi

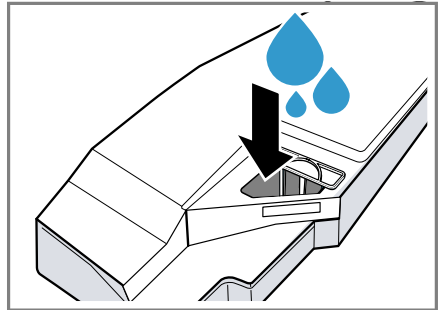
- Uređaj se spreman za održavanje.
→ "Priprema uređaja za održavanje", *Stranica 36*
- Održavanje uređaja je pokrenuto.
→ "Pokretanje održavanje uređaja", *Stranica 37*
- ▶ Pritisnite **+**.
- ✓ Na displeju se naizmenično prikazuje "CP2" i trajanje programa.

16.6 Sprovođenje intenzivnog održavanja uređaja

1. Posudu za kondenzat izvucite u vodoravnom položaju i ispraznite je.



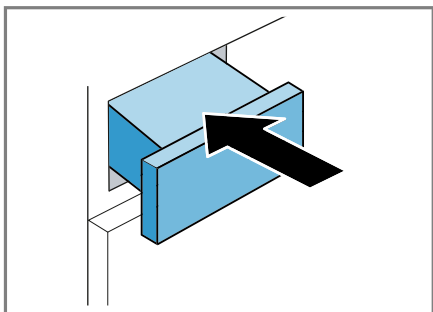
2. U posudu za kondenzat sipajte flašu originalnog sredstva za negu → "Pribor", *Stranica 28* i otprilike 1 ½ litara tople vode iz vodovoda.



Napunjenu posudu za kondenzat držite u vodoravnom položaju, da tečnost ne bi iscurila.

sr Održavanje uređaja

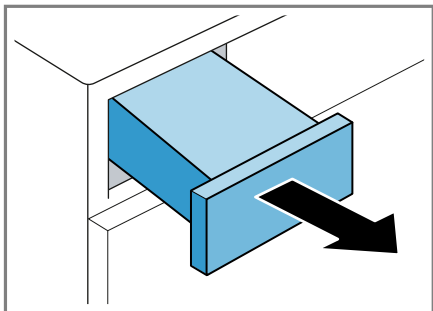
3. Ugurajte posudu za kondenzat tako da uskoči.



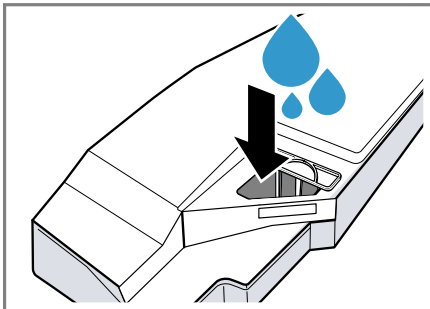
4. Pritisnite  **Start/Reload**. Održavanje uređaja se pokreće i oglašava se signal.

Nakon otprilike 3 sata, uređaj pauzira održavanje i displej prikazuje preostalo trajanje programa.

5. Posudu za kondenzat izvucite u vodoravnom položaju i ispraznite je.

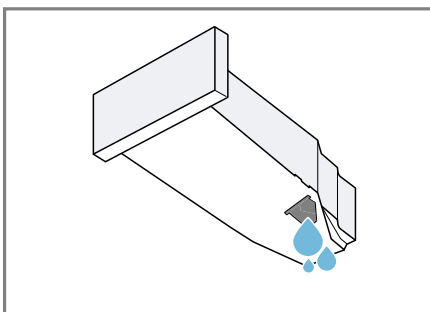


6. U posudu za kondenzat sipajte 1 ½ litara tople vode iz vodovoda.



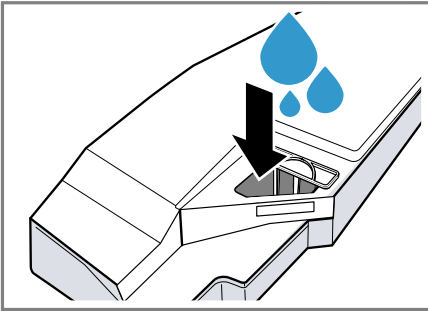
Napunjenu posudu za kondenzat držite u vodoravnom položaju, da tečnost ne bi iscurela.

7. Posudu za kondenzat preklopite pažljivo horizontalno i ispraznite je, da biste uklonili ostatke originalnog sredstva za održavanje.



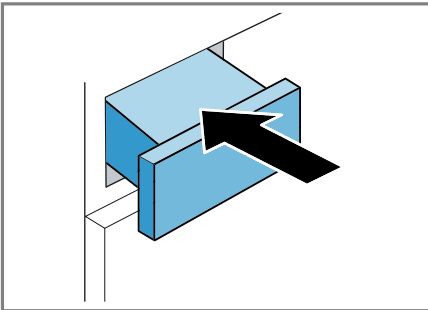
16.7 Završetak intenzivnog održavanja uređaja

1. U posudu za kondenzat sipajte 1 ½ litara tople vode iz vodovoda.



Napunjenu posudu za kondenzat držite u vodoravnom položaju, da tečnost ne bi iscurela.

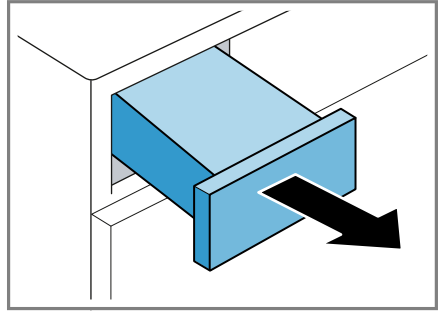
2. Ugurajte posudu za kondenzat tako da uskoči.



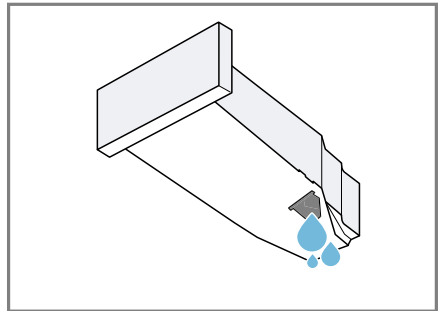
3. Pritisnite  **Start/Reload**.

- ✓ Održavanje uređaja se nastavlja. Nakon okončavanja održavanja uređaja, displej prikazuje "End" i čuje se signal.

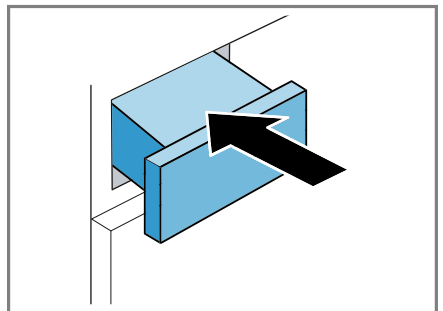
4. Posudu za kondenzat izvucite u vodoravnom položaju.



5. Ispraznite posudu za kondenzat → *Stranica 32*.



6. Ugurajte posudu za kondenzat tako da uskoči.



7. Isključite uređaj.
→ *"Isključivanje uređaja", Stranica 30*

- ✓ Održavanje uređaja je izvršeno.

Napomena: Ako se kondenzat odvođi odvodnim crevom, nakon jedinstavnog ili intenzivnog održavanja uređaja obrnutim redosledom izvršite korake koji su navedeni u → "Priprema posude za kondenzat za održavanje", Stranica 37.

17 Čišćenje i održavanje

Da bi vaš uređaj dugo ostao funkcionalan, pažljivo ga čistite i održavajte.

Napomena: Dodatne informacije možete da pogledate u digitalnom uputstvu za upotrebu, skeniranjem QR koda u sadržaju ili na www.bosch-home.com.

17.1 Saveti za čišćenje i održavanje

Kućište i upravljačke elemente čistite samo vodom i vlažnom krpom.	Na taj način delovi uređaja ostaju čisti i higijenski besprekorni.
Odmah uklonite sve ostatke deterdženta za pranje veša, ostatke raspršivača magle ili druge ostatke.	Sveže naslage se lakše uklanjaju nego okorele.
Ostavite vrata uređaja nakon korišćenja otvorena.	Preostala voda može da se osuši i tako se sprečava pojava neprijatnih mirisa u uređaju.

17.2 Filter rezervoara za vodu

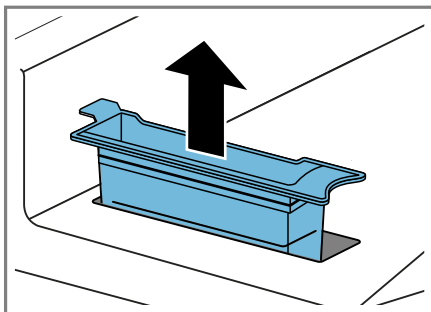
Filter u rezervoaru za vodu štiti uređaj od nečistoće.

Čišćenje filtera na rezervoaru za vodu

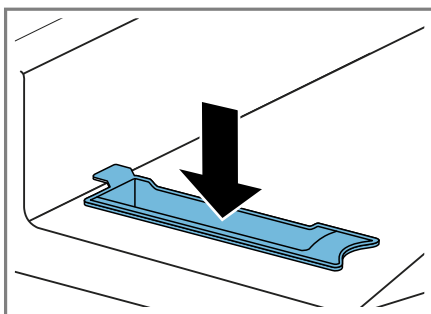
Redovno proveravajte filter i očistite ga ako je zaprljan.

Zahtev: Posudu za kondenzat → Stranica 32 ste izvadili iz uređaja.

1. Izvucite filter.



2. Operite filter toplom tekućom vodom ili u mašini za pranje sudova.
3. Umetnite filter.



4. Ugurajte posudu za kondenzat → Stranica 32.

17.3 Senzor vlage

Senzor vlage u ovom uređaju utvrđuje vlažnost veša tokom sušenja. U zavisnosti od preostale vlage u vešu, uređaj menja trajanje automatskog programa.

Čišćenje senzora vlage

Nakon nekog vremena, na senzoru vlage mogu da se natalože ostaci kamenca, deterdženata i sredstava za negu. Redovno čistite senzor vlage.

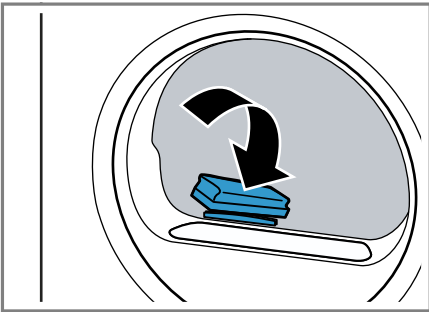
PAŽNJA!

Predmeti sa tvrdom ili grubom površinom mogu da oštete senzor vlage.

- ▶ Za čišćenje nemojte da koristite predmete sa tvrdom ili grubom površinom, abrazivna sredstva za čišćenje ili čeličnu vunu.

Napomena: Ukoliko ne čistite uređaj kao što je opisano, funkcija uređaja može da bude ugrožena.

1. Otvorite vrata.
2. Senzor vlage očistite sunderom.



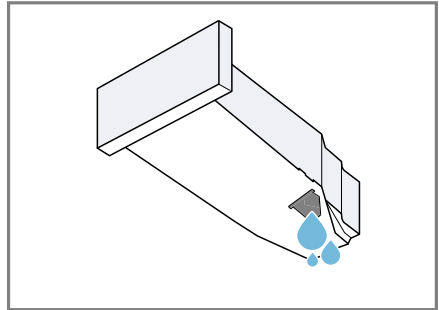
17.4 Filter na posudi za kondenzat

Vlakna iz veša tokom sušenja dospevaju u kondenzat. Filter u posudi za kondenzat štiti uređaj od vlakana.

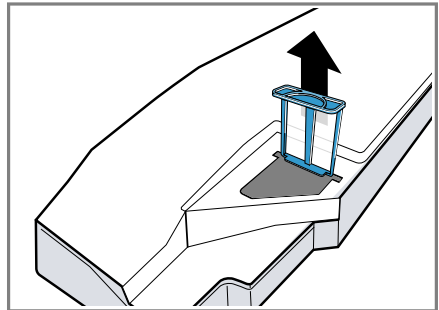
Očistite filter na rezervoaru za kondenzovanu vodu.

Filter se čisti automatski prilikom pražnjenja posude za kondenzat. Redovno proveravajte filter i očistite ga ako je zaprljan.

1. Ispraznite posudu za kondenzat → *Stranica 32*.



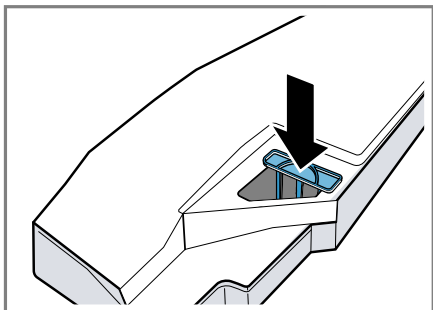
2. Izvadite filter.



3. Operite filter toplom tekućom vodom ili u mašini za pranje sudova.

sr Čišćenje i održavanje

4. Filter ugurajte do kraja.



5. Ugurajte posudu za kondenzat
→ *Stranica 32.*

18 Otklanjanje smetnji



Manje smetnje na uređaju možete sami da otklonite. Pre nego što se obratite korisničkom servisu, pogledajte informacije za otklanjanje smetnji. Tako ćete izbeći nepotrebne troškove.

UPOZORENJE



Opasnost od strujnog udara!



Nestručne popravke su opasne.

- ▶ Samo za to obučeno stručno osoblje sme da vrši popravke na uređaju.
- ▶ Za popravku uređaja se smeju koristiti samo originalni zamenski delovi.
- ▶ Da bi se sprečile opasnosti, zamenu oštećenog mrežnog priključnog voda uređaja mora da izvrši proizvođač, korisnička služba ili osoba sa sličnim kvalifikacijama.

Kvar	Uzrok i rešavanje problema
"Hot" i bubanj se okreću.	Proces hlađenja je aktivan. <ol style="list-style-type: none"> 1. Nije greška. 2. Tokom trajanja procesa hlađenja nemojte menjati program. <p>Napomena: Proces hlađenja traje do 10 minuta. I dalje možete da rukujete uređajem.</p>
Zvuk brujanja.	Kompresor je aktivan. <ul style="list-style-type: none"> ▶ Nema greške - normalan šum tokom rada.
Displej se gasi i treperi  Start/Reload.	Režim za štednju energije je aktivan. <ul style="list-style-type: none"> ▶ Pritisnite taster po želji. ✓ Displej ponovo svetli.
"CrE"	Uređaj nakon određenog vremena upotrebe automatski preporučuje jednostavno održavanje uređaja. <ul style="list-style-type: none"> ▶ → "Sprovođenje jednostavnog održavanja uređaja na uređaju", <i>Stranica 37</i>
Funkcija redukovanja gužvanja traje predugo.	Niska temperatura okruženja produžava trajanje funkcije redukovanja gužvanja. <ul style="list-style-type: none"> ▶ Nema greške - nije potrebna nikakva radnja.
	Filter za vlakna je zaprljan. <ul style="list-style-type: none"> ▶ → "Čišćenje sita za vlakna", <i>Stranica 30</i>
Uređaj ne funkcioniše.	Mrežni utikač voda za mrežni priključak nije utaknut. <ul style="list-style-type: none"> ▶ Priključite uređaj na strujnu mrežu. <p>Aktivirao se osigurač u kutiji sa osiguračima.</p> <ul style="list-style-type: none"> ▶ Proverite osigurač u kutiji sa osiguračima. <p>Napajanje strujom je prekinuto.</p>

Kvar	Uzrok i rešavanje problema
Uređaj ne funkcioniše.	<ul style="list-style-type: none"> ▶ Proverite da li osvetljenje u prostoriji ili drugi uređaji u prostoriji rade.
Uređaj pauzira, ali se bubanj okreće.	<p>Proces hlađenja je aktivan.</p> <ul style="list-style-type: none"> ▶ Nema greške - nije potrebna nikakva radnja.
Pojava gužvanja.	<p>Količina punjenja je prevelika.</p> <ul style="list-style-type: none"> ▶ Vodite računa o maksimalnoj količini za punjenje → "Programi", Stranica 26.
	<p>Veš ostaje nakon sušenja predugo u bubnju.</p> <ol style="list-style-type: none"> 1. Veš izvadite iz bubnja direktno nakon sušenja. 2. Komade veša raširite radi sušenja.
	<p>Podešen je neadekvatan program za vrstu tkanine.</p> <ul style="list-style-type: none"> ▶ Podesite program koji odgovara vrsti tkanine. → "Programi", Stranica 26
	<p>Tekstil koji je lak za održavanje je predugo sušen.</p> <ul style="list-style-type: none"> ▶ → "Promena željenog rezultata sušenja", Stranica 25. ▶ → "Prilagođavanje željenog rezultata sušenja", Stranica 25.
	<p>Zaštita od gužvanja nije aktivirana.</p> <ul style="list-style-type: none"> ▶ Aktivirajte zaštitu od gužvanja. → "Tasteri", Stranica 23
☰ i program su prekinuti.	<p>Rezervoar za kondenzovanu vodu pun.</p> <ol style="list-style-type: none"> 1. → "Pražnjenje posude za kondenzat", Stranica 32. 2. → "Ubacivanje posude za kondenzat", Stranica 32. 3. → "Startovanje programa", Stranica 29.
	<p>Odvodno crevo za vodu je presavijeno ili prignječeno.</p> <ol style="list-style-type: none"> 1. Uverite se da odvodno crevo za vodu nije presavijeno ili prignječeno. 2. Odvodno crevo za vodu položite bez presavijanja.
	<p>Odvodno crevo za vodu nije ispravno priključeno.</p> <ul style="list-style-type: none"> ▶ Uverite se da je odvodno crevo za vodu pravilno priključeno. → "Priključivanje creva za odvod vode", Stranica 14
	<p>Odvodno crevo za vodu je zapušeno.</p> <ul style="list-style-type: none"> ▶ Tekućom vodom isperite odvodno crevo za vodu.
	<p>Filter na rezervoaru za kondenzovanu vodu je zaprljan.</p> <ul style="list-style-type: none"> ▶ → "Očistite filter na rezervoaru za kondenzovanu vodu.", Stranica 43.

Kvar	Uzrok i rešavanje problema
U rezervoaru za kondenzovanu vodu se nalazi kondenzovana voda, iako je odvodno crevo za vodu priključeno.	<p>Uređaj koristi kondenzovanu vodu za automatsko samočišćenje.</p> <ul style="list-style-type: none"> ▶ Nema greške - nije potrebna nikakva radnja.
	<p>Odvodno crevo za vodu nije ispravno priključeno.</p> <ul style="list-style-type: none"> ▶ Uverite se da je odvodno crevo za vodu pravilno priključeno. → "Priključivanje creva za odvod vode", Stranica 14
Program se ne pokreće.	<p>Zaključavanje za decu je aktivirano.</p> <ul style="list-style-type: none"> ▶ → "Deaktiviranje zaključavanja za decu", Stranica 33 <p> Start/Reload nije pritisnuto.</p> <ul style="list-style-type: none"> ▶ Pritisnite  Start/Reload. <p>Nije podešen program.</p> <ol style="list-style-type: none"> 1. → "Podešavanje programa", Stranica 29. 2. → "Startovanje programa", Stranica 29.
Trajanje programa se menja tokom sušenja.	<p>Tok programa se elektronski usklađuje. Zbog toga može da se promeni trajanje programa.</p> <ul style="list-style-type: none"> ▶ Nema greške - nije potrebna nikakva radnja.
Zvuk pumpe.	<p>Pumpa za kondenzovanu vodu je aktivna.</p> <ul style="list-style-type: none"> ▶ Nema greške - normalan šum tokom rada.
Zvuk zujanja.	<p>Ventilacija kompresora je aktivna.</p> <ul style="list-style-type: none"> ▶ Nema greške - normalan šum tokom rada.
Vreme sušenja predugo traje.	<p>Filter za vlakna je zaprljan.</p> <ul style="list-style-type: none"> ▶ → "Čišćenje sita za vlakna", Stranica 30 <p>Temperatura okruženja je veća od 30 °C.</p> <ul style="list-style-type: none"> ▶ Uverite se da je temperatura okruženja manja od 30 °C. <p>Temperatura okruženja je manja od 15 °C.</p> <ul style="list-style-type: none"> ▶ Uverite se da je temperatura okruženja veća od 15 °C. <p>Nedovoljna cirkulacija vazduha na mestu postavljanja uređaja.</p> <ul style="list-style-type: none"> ▶ Provetrite mesto postavljanja uređaja. <p>Premalo kondenzovane vode za automatsko samočišćenje pri neprestanom korišćenju funkcije redukovanja gužvanja.</p> <p>Ulaz za vazduh za uređaj je blokiran.</p> <ul style="list-style-type: none"> ▶ Uverite se da je ulaz za vazduh za uređaj slobodan. <p>Izmenjivač toplote je prljav.</p>

Kvar	Uzrok i rešavanje problema
Vreme sušenja predu- go traje.	▶ → "Sprovođenje jednostavnog održavanja uređaja na uređaju", Stranica 37
	Automatsko samočišćenje ispira izmenjivač toplote na uređaju. 1. Nije greška. 2. Nemojte izvlačiti rezervoar za kondenzovanu vodu. 3. Nemojte prekidati program.
Voda curi.	Uređaj nije ispravno nivelisan. ▶ → "Centriranje uređaja", Stranica 16 Odvodno crevo za vodu nije ispravno priključeno. ▶ Uverite se da je odvodno crevo za vodu pravilno priključeno. → "Priključivanje creva za odvod vode", Stranica 14
	Rezervoar za vodu za funkciju redukovanja gužvanja je prazan. ▶ → "Punjenje rezervoara za vodu", Stranica 34.
Prilikom punjenja re- zervoara za vodu isti- če voda.	Rezervoar za vodu je pun. Napomena: Voda koja ističe nije opasna. ▶ Nemojte dolivati dodatnu vodu u rezervoar za vodu. Filter na rezervoaru za vodu je zaprljan. ▶ → "Čišćenje filtera na rezervoaru za vodu", Stranica 42.
Veš je previše vlažan.	Podešen je neadekvatan program za vrstu tkanine. ▶ Za naknadno sušenje podesite vremenski program. → "Programi", Stranica 26 Napajanje strujom je prekinuto. ▶ Proverite da li osvetljenje u prostoriji ili drugi uređaji u prostoriji rade. Količina punjenja je prevelika. ▶ Vodite računa o maksimalnoj količini za punjenje → "Programi", Stranica 26. Posle završetka programa, topao veš se čini vlažnijim nego što jeste. 1. Veš izvadite iz bubnja direktno nakon sušenja. 2. Komade veša raširite radi sušenja. Podešen je neadekvatan rezultat sušenja. ▶ → "Promena željenog rezultata sušenja", Stranica 25. Rezultat sušenja nije prilagođen.

Kvar	Uzrok i rešavanje problema
Veš je previše vlažan.	<p data-bbox="372 156 1050 220">▶ → "Prilagođavanje željenog rezultata sušenja", <i>Stranica 25.</i></p> <hr/> <p data-bbox="372 225 1050 256">Količina za punjenje je mala.</p> <p data-bbox="372 261 1050 325">▶ Za naknadno sušenje podesite vremenski program. → "Programi", <i>Stranica 26</i></p> <hr/> <p data-bbox="372 330 1050 362">Senzora vlage je prljav.</p> <p data-bbox="372 367 1050 399">▶ → "Čišćenje senzora vlage", <i>Stranica 43.</i></p> <hr/> <p data-bbox="372 403 1050 467">Postupak sušenje je prekinut i rezervoar za kondenzovanu vodu je pun.</p> <p data-bbox="372 472 1050 504">1. → "Pražnjenje posude za kondenzat", <i>Stranica 32.</i></p> <p data-bbox="372 509 1050 541">2. → "Ubacivanje posude za kondenzat", <i>Stranica 32.</i></p> <p data-bbox="372 545 1050 577">3. → "Startovanje programa", <i>Stranica 29.</i></p>
U uređaju su se formirali neprijatni mirisi.	<p data-bbox="372 560 1050 624">Tvrdekorna nečistoća u uređaju ili vreme mirovanja uređaja duže od mesec dana.</p> <p data-bbox="372 628 1050 679">▶ → "Priprema intenzivnog održavanja uređaja na uređaju", <i>Stranica 39.</i></p>

19 Transport, čuvanje i odlaganje u otpad

Ovde možete da saznate kako da pripremite svoj uređaj za transport i čuvanje. Pored toga, možete saznati kako odložiti stare uređaje u otpad.

19.1 Priprema uređaja za transport

PAŽNJA!

Ako uređaj radi neposredno nakon transporta, rashladno sredstvo koje se nalazi u uređaju može da dovede do oštećenja uređaja.

- ▶ Nakon transporta ostavite uređaj da miruje dva sata, pre nego što ga pustite u rad.

Savet: U uređaju može da se nalazi preostala voda koja može da curi tokom transporta. Uređaj transportujte u uspravnom položaju.

Zahtevi

- Posuda za kondenzat je prazna. Pražnjenje posude za kondenzat → *Stranica 32*
 - Uređaj je uključen. → "*Uključivanje uređaja*", *Stranica 29*
1. Podesite program → *Stranica 29* po želji.
 2. Pokrenite program → *Stranica 29* i sačekajte 5 minuta.
- ✓ Kondenzat je ispumpan.
3. Isključite uređaj. → "*Isključivanje uređaja*", *Stranica 30*
 4. Skinite crevo za odvod vode sa priključnog mesta. → "*Vrste priključivanja odvoda vode*", *Stranica 15*

5. Crevo za odvod vode na uređaju osigurajte od nesmotrenog otkaćivanja.

Uverite se da crevo za odvod vode nije prelomljeno.

6. Ispraznite posudu za kondenzat → *Stranica 32*.
 7. Ugurajte posudu za kondenzat → *Stranica 32*.
 8. Mrežni utikač uređaja odvojite sa strujne mreže.
- ✓ Uređaj je spreman za transport.

19.2 Odlaganje starih uređaja u otpad

Ekološki prihvatljivim odlaganjem u otpad mogu da se recikliraju dragocene sirovine.



UPOZORENJE

Opasnost od ugrožavanja zdravlja!

Deca se tako ne mogu zatvoriti u uređaju i dospeti u životnu opasnost.

- ▶ Uređaj ne postavljajte iza vrata koja mogu da blokiraju ili spreče otvaranje vrata uređaja.
- ▶ Na dotrajalim uređajima izvucite mrežni utikač mrežnog priključnog voda, zatim presecite mrežni priključni vod i uništite bravu na vratima uređaja tako da se vrata više ne mogu zatvoriti.



UPOZORENJE

Opasnost od požara!

Rashladno sredstvo R290 u ovom uređaju je ekološko, ali i zapaljivo i može se zapaliti ukoliko uređaj ne odložite u otpad na adekvatan način.

- ▶ Uređaj adekvatno odložite u otpad.
 - ▶ Ne oštećujte cevi cirkulacionog kruga rashladnog sredstva.
1. Izvucite mrežni utikač mrežnog priključnog voda.
 2. Presecite mrežni priključni vod.

3. Uređaj odložite u otpad na ekološki prihvatljiv način.

O aktuelnim načinima odlaganja u otpad informišite se kod svog specijalizovanog prodavca ili u svojoj opštinskoj odn. gradskoj upravi.



Ovaj je aparat označen u skladu sa evropskom smernicom 2012/19/EU o otpadnim električnim i elektronskim aparatima (waste electrical and electronic equipment - WEEE). Smernica određuje okvir za povratak i reciklažu otpadnih aparata koji važi u celoj Evropskoj Uniji.

Podatke za kontakt korisničke službe naći ćete u priloženom spisku korisničkih službi ili na našoj veb-stranici.

20.1 Broj proizvoda (E-Nr.) i proizvodni broj (FD)

Broj proizvoda (E-Nr.) i proizvodni broj (FD-Nr.) možete da pronađete na tipskoj pločici uređaja.

Pločica sa oznakom tipa se u zavisnosti od modela nalazi:

- na unutrašnjoj strani vrata,
- na unutrašnjoj strani poklopca za održavanje,
- na zadnjoj strani uređaja.

Da biste brzo mogli da pronađete podatke o uređaju i telefonski broj korisničke službe, podatke možete i da zabeležite.

20 Korisnička služba

Ako imate neka pitanja u vezi korišćenja, ne možete sami da otklonite smetnju ili uređaj mora da se popravi, obratite se našoj korisničkoj službi.

Funkcijski relevantne originalne rezervne delove proizvedene u skladu sa odgovarajućom direktivom o ekološkom dizajnu možete da dobijete od našeg korisničkog servisa u periodu od najmanje 10 godina od stavljanja vašeg uređaja na tržište u okviru Evropskog ekonomskog prostora.

Napomena: Angažovanje servisne službe je besplatno u okviru garantnih uslova proizvođača.

Detaljnije informacije o trajanju i uslovima garancije u svojoj zemlji možete da dobijete od našeg korisničkog servisa, trgovca kod kojeg ste kupili uređaj ili na našoj veb-stranici.

Kada se obraćate korisničkom servisu, navedite broj proizvoda (E-Nr.) i fabrički broj (FD) svog uređaja.

21 Potrošne vrednosti

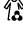
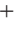











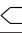



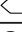
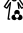

Program  **Cottons Eco @** (obeležan „strelicom“) namenjen je za sušenje normalno mokrog pamučnog veša i vezano za potrošnju energije za sušenje mokrog veša je najefikasniji.













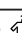

Potrošne vrednosti koje su označene na nalepnici za energetske podatke ovog programa se odnose na udeo vlage u vešu od 60%.

Vrednosti koje su navedene za druge programe su orijentacione vrednosti i utvrđene su u skladu sa važećim standardom EN61121.

Realne vrednosti mogu da odstupaju od navedenih vrednosti u zavisnosti od vrste tkanja, sastava veša koji sušite, preostale vlage u tkanini, podešenog stepena sušenja, količine punjenja, uslova u okolini i aktiviranja dodatnih funkcija.

Očekivano trajanje programa / „Gotovo u“ vreme koje se prikazuje na displeju uređaja prilikom izbora programa je u stanju prilikom isporuke zasnovano na broju obrtaja centrifuge u mašini za pranje veša od 1000 o/min.

Program	Vlaga na kraju (%)	Punjenje (kg)	Broj obrtaja centrifuge (obr/min)	Vlaga na početku (%)	Trajanje programa (h:min)	Potrošnja energije (kWh/ciklus)
Cottons  +  Cupboard Dry	-1,5	9,0	1400	50	2:59	2,07
Cottons  +  Cupboard Dry	-1,5	4,5	1400	50	2:16	1,42
Cottons  +  Cupboard Dry	-1,5	9,0	1000	60	3:19	2,36
Cottons  +  Cupboard Dry	-1,5	4,5	1000	60	2:27	1,58
Cottons  +  Cupboard Dry	-1,5	9,0	800	70	3:39	2,65
Cottons  +  Cupboard Dry	-1,5	4,5	800	70	2:38	1,74
 Cottons Eco @	0,0	9,0	1400	50	2:38	1,77
 Cottons Eco @	0,0	4,5	1400	50	1:51	1,09
 Cottons Eco @	0,0	9,0	1000	60	2:56	2,05
 Cottons Eco @	0,0	4,5	1000	60	2:01	1,25
 Cottons Eco @	0,0	9,0	800	70	3:14	2,34
 Cottons Eco @	0,0	4,5	800	70	2:12	1,41
Cottons  +  Iron Dry	12,0	9,0	1400	50	1:47	1,19

Program	Vlaga na kraju (%)	Punjenje (kg)	Broj obrtaja centrifuge (obr/min)	Vlaga na početku (%)	Trajanje programa (h:min)	Potrošnja energije (kWh/ciklus)
Cottons  +  Iron Dry	12,0	4,5	1400	50	1:12	0,70
Cottons  +  Iron Dry	12,0	9,0	1000	60	2:07	1,49
Cottons  +  Iron Dry	12,0	4,5	1000	60	1:23	0,87
Cottons  +  Iron Dry	12,0	9,0	800	70	2:28	1,79
Cottons  +  Iron Dry	12,0	4,5	800	70	1:34	1,03
Easy-Care  +  Cupboard Dry	2,0	3,5	800	40	1:00	0,55
Easy-Care  +  Cupboard Dry	2,0	3,5	600	50	1:09	0,67

22 Tehnički podaci

Visina uređaja Visina uređaja	84,2 cm
Širina uređaja	59,8 cm
Dubina uređaja	61,3 cm
Dubina uređaja sa zatvorenim vratima	64,8 cm
Dubina uređaja sa otvorenim vratima	109,6 cm
Težina	56,4 kg
Maksimalna količina za punjenje	9,0 kg
Mrežni napon	220-240 V, 50 Hz
 Minimalno osiguranje instalacije	10 A

Nominalna snaga	800 W
Potrošnja snage	<ul style="list-style-type: none"> ■ Isključeno stanje: 0,15 W ■ Stanje mirovanja: 0,50 W
Temperatura okruženja	<ul style="list-style-type: none"> ■ Minimalno: 5 °C ■ Maksimalno: 35 °C
Dužina mrežnog priključnog voda	145 cm

Ovaj proizvod sadrži izvore svetlosti F klase energetske efikasnosti. Izvori svetlosti su dostupni kao rezervni deo i sme da ih zameni samo u tu svrhu obučeno stručno osoblje.

Dodatne informacije o vašem modelu možete pogledati na internet adresi <https://eprel.ec.europa.eu/>¹. Ta internet stranica sadrži vezu za zvaničnu EU bazu proizvoda EPREL. Pratite uputstva za pretragu modela. Oznaka modela proizilazi iz znakova pre kose crte u proizvodnom broju (E-Nr.) na pločici sa oznakom tipa. Oznaku modela alternativno možete naći i u prvom redu EU energetske nalepnice.

¹ Važi samo za zemlje u Evropskom ekonomskom prostoru



Thank you for buying a Bosch Home Appliance!

Register your new device on MyBosch now and profit directly from:

- **Expert tips & tricks for your appliance**
- **Warranty extension options**
- **Discounts for accessories & spare-parts**
- **Digital manual and all appliance data at hand**
- **Easy access to Bosch Home Appliances Service**

Free and easy registration – also on mobile phones:

www.bosch-home.com/welcome



Looking for help? You'll find it here.

Expert advice for your Bosch home appliances, help with problems or a repair from Bosch experts.

Find out everything about the many ways Bosch can support you:

www.bosch-home.com/service

Contact data of all countries are listed in the attached service directory.

BSH Hausgeräte GmbH

Carl-Wery-Straße 34

81739 München, GERMANY

www.bosch-home.com

A Bosch Company



9001734813 (020401)

sr

Ovaj dokument je originalno proizveden i objavljen od strane proizvođača, brenda Bosch, i preuzet je sa njihove zvanične stranice. S obzirom na ovu činjenicu, Tehnoteka ističe da ne preuzima odgovornost za tačnost, celovitost ili pouzdanost informacija, podataka, mišljenja, saveta ili izjava sadržanih u ovom dokumentu.

Napominjemo da Tehnoteka nema ovlašćenje da izvrši bilo kakve izmene ili dopune na ovom dokumentu, stoga nismo odgovorni za eventualne greške, propuste ili netačnosti koje se mogu naći unutar njega. Tehnoteka ne odgovara za štetu nanесenu korisnicima pri upotrebi netačnih podataka. Ukoliko imate dodatna pitanja o proizvodu, ljubazno vas molimo da kontaktirate direktno proizvođača kako biste dobili sve detaljne informacije.

Za najnovije informacije o ceni, dostupnim akcijama i tehničkim karakteristikama proizvoda koji se pominje u ovom dokumentu, molimo posetite našu stranicu klikom na sledeći link:

<https://tehnoteka.rs/p/bosch-masina-za-susenje-vesa-wqg24590by-akcija-cena/>