

Uputstvo za upotrebu

BOSCH kombinovani frižider KGN56XIDR



BOSCH



Tehnoteka je online destinacija za upoređivanje cena i karakteristika bele tehnike, potrošačke elektronike i IT uređaja kod trgovinskih lanaca i internet prodavnica u Srbiji. Naša stranica vam omogućava da istražite najnovije informacije, detaljne karakteristike i konkurentne cene proizvoda.

Posetite nas i uživajte u ekskluzivnom iskustvu pametne kupovine klikom na link:

<https://tehnoteka.rs/p/bosch-kombinovani-frizider-kgn56xidr-akcija-cena/>



BOSCH

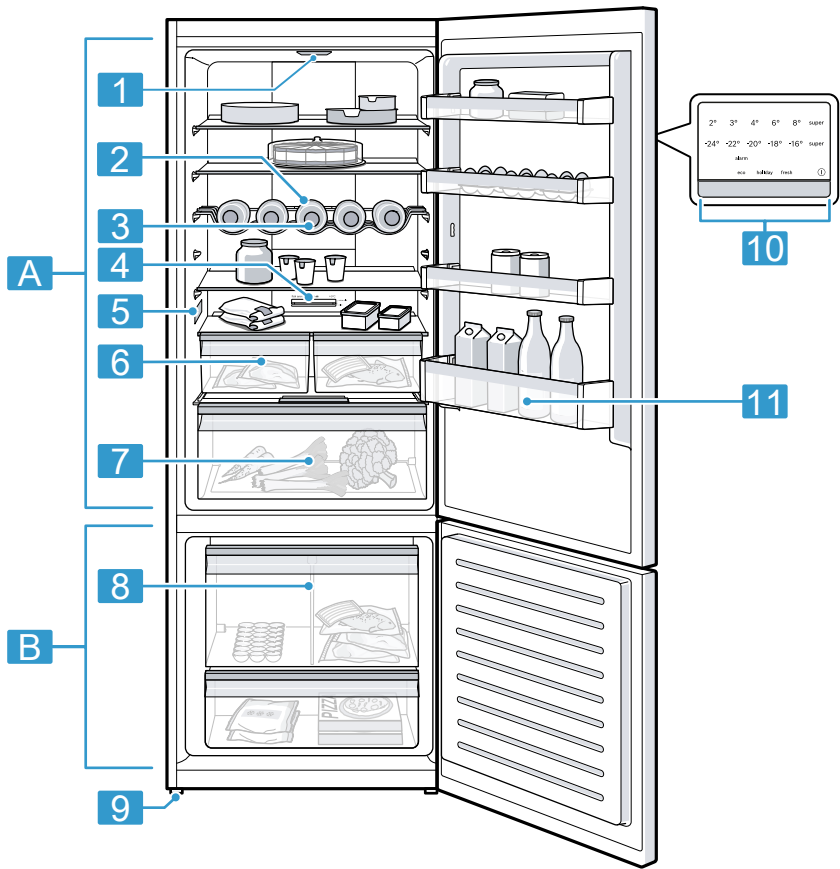


Register your
new device on
MyBosch now and
get free benefits:
[bosch-home.com/
welcome](https://bosch-home.com/welcome)

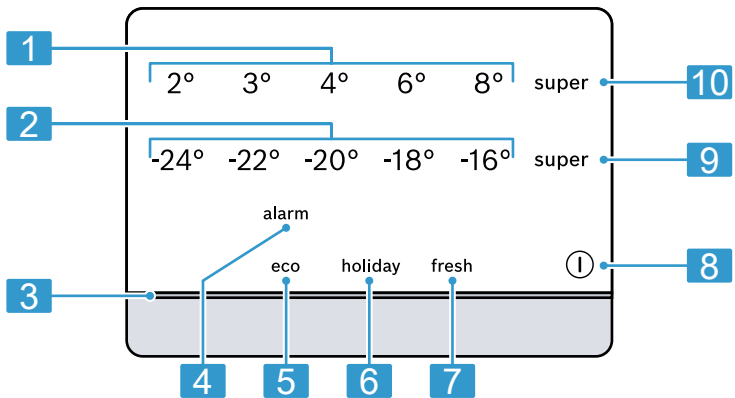
Fridge-freezer

KG56..

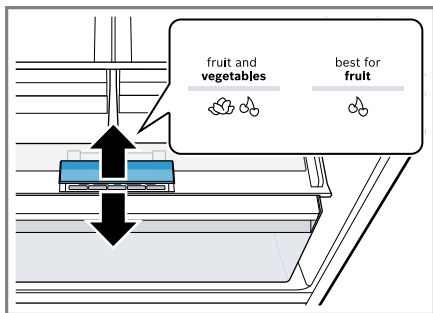
[sq]	Manuali i përdorimit	Kombinim për ftohje dhe ngrirje	5
[sr]	Uputstvo za upotrebu	Kombinacija hlađenja i zamrzavanja	31
[mk]	Упатство за употреба	Комбиниран уред за ладење и замрзнување	56



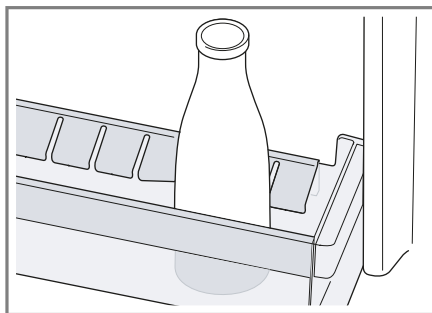
1



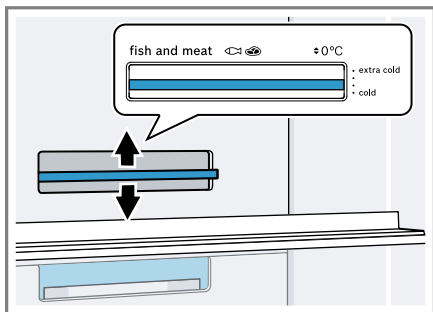
2



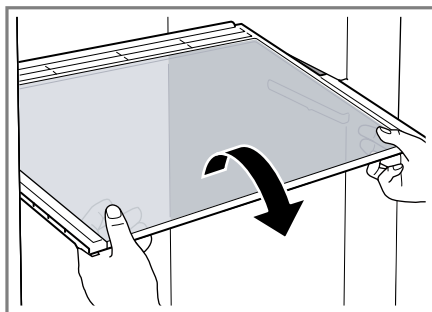
3



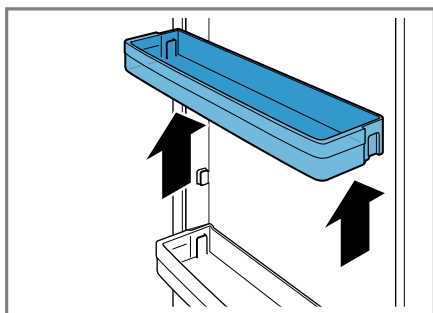
4



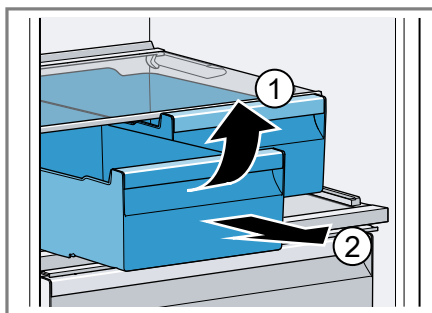
5



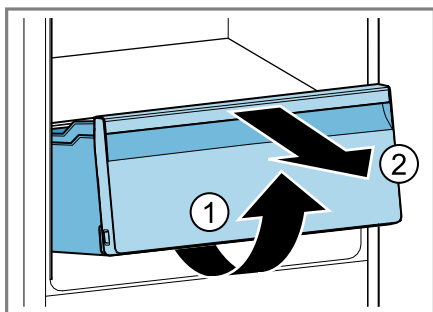
6



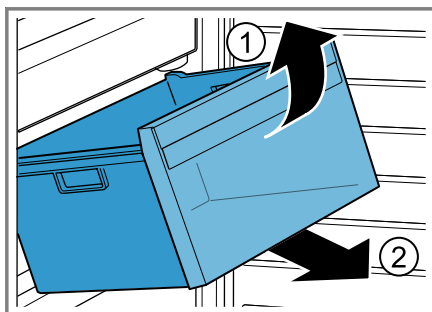
7



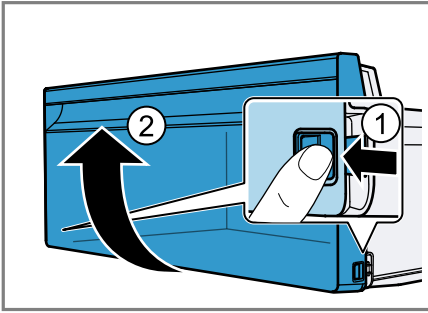
8



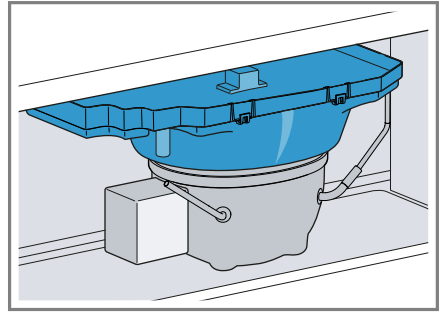
9



10



11



12

Pasqyra e përmbajtjes

1 Siguria.....	7	7.3 Fikja e pajisjes.....	18
1.1 Udhëzime të përgjithshme	7	7.4 Vendosja e temperaturës.....	18
1.2 Përdorimi i parashikuar	7	8 Funksonet shtesë.....	18
1.3 Kufizimi i rrethit të përdoruesve	7	8.1 Super ftohje	18
1.4 Transporti i sigurt	7	8.2 Super ngrirje.....	19
1.5 Instalimi i sigurt	8	8.3 Modaliteti i pushimeve ("holiday")	19
1.6 Përdorimi i sigurt.....	9	8.4 Modaliteti i kursimit të energjisë.....	19
1.7 Pajisja e dëmtuar.....	11	8.5 Modaliteti "Freski".....	19
2 Shmangia e dëmeve materiale	13	9 Alarmi.....	20
3 Mbrojtja e mjedisit dhe kursimi	13	9.1 Alarmi i derës	20
3.1 Hedhja e paketimit	13	9.2 Alarmi i temperaturës.....	20
3.2 Kursimi i energjisë.....	13	10 Ndarja e ftohjes	20
4 Instalimi dhe lidhja.....	14	10.1 Këshilla për ruajtjen e ushqimeve në ndarjen e ftohjes	20
4.1 Përmbajtja e paketimit.....	14	10.2 Zonat e ftohtësisë në ndarjen e ftohjes.....	21
4.2 Kriteret për vendin e instalimit.....	14	11 Ndarja e ngrirjes.....	21
4.3 Montimi i pajisjes.....	15	11.1 Kapaciteti i ngrirjes.....	21
4.4 Përgatitja e pajisjes për përdorimin e parë.....	15	11.2 Shfrytëzimi i plotë i vëllimit të ndarjes së ngrirjes	21
4.5 Lidhja elektrike e pajisjes.....	15	11.3 Këshilla për ruajtjen e ushqimeve në ndarjen e ngrirjes.....	21
5 Njohja.....	15	11.4 Këshilla për ngrirjen e ushqimit të freskët.....	22
5.1 Pajisja	15	11.5 Afati i ruajtjes së ushqimit të ngrirë në -18°C	22
5.2 Paneli i komandimit.....	15	11.6 Metodrat për shkrirjen e produkteve të ngrira.....	23
6 Pjesët	16	12 Shkrirja	23
6.1 Raftet	16	12.1 Shkrirja në ndarjen e ftohjes.....	23
6.2 Rafti i shisheve	16	12.2 Shkrirja në ndarjen e ngrirjes.....	23
6.3 Koshi i ruajtjes.....	16		
6.4 Koshi i frutave dhe perimeve me rregullues të lagështisë.....	16		
6.5 Rafti i derës	17		
6.6 Aksesorët	17		
7 Përdorimi bazë	17		
7.1 Ndezja e pajisjes.....	17		
7.2 Udhëzimet për përdorimin	18		

13 Pastrimi dhe kujdesi	23
13.1 Përgatitja e pajisjes për pastrimin.....	23
13.2 Pastrimi i pajisjes	24
13.3 Heqja e pjesëve të pajimit.....	24
14 Mënjanimi i defekteve	26
14.1 Ndërprerja e energjisë	29
14.2 Kryerja e vetëtestimit të pajisjes	29
15 Ruajtja dhe hedhja	29
15.1 Nxjerrja e pajisjes jashtë pune	29
15.2 Hedhja e pajisjes së vjetër	29
16 Shërbimi i klientit	30
16.1 Numri i produktit (E-Nr.) dhe numri i prodhimit (FD).....	30
17 Të dhëna teknike	30



1 Siguria

Mbani parasysh udhëzimet e sigurisë në vijim.

1.1 Udhëzime të përgjithshme

- Lexoni me kujdes këtë manual.
- Ruani manualin dhe informacionet e produktit për përdorim të mëvonshëm ose për zotëruesin pasardhës të saj.
- Mos e lidhni pajisjen nëse konstatoni dëmtime nga transporti.

1.2 Përdorimi i parashikuar

Përdoreni pajisjen vetëm:

- për të ftohur dhe për të ngrirë ushqimin dhe për të përgatitur akull në kuba.
- për qëllime private familjare dhe në ambiente të mbyllura brenda shtëpisë.
- deri në një lartësi prej 2000 m mbi nivelin e detit.

1.3 Kufizimi i rrethit të përdoruesve

Kjo pajisje mund të përdoret nga fëmijët e moshës 8 vjeç e lart dhe nga personat me aftësi të kufizuara fizike, ndijuese ose mendore apo me mungesë përvoje dhe/ose njohurish, nëse këta mbikëqyren ose udhëzohen për përdorimin e sigurt të pajisjes dhe ata i kuptojnë rreziqet që mund të lindin prej saj.

Mos lejoni fëmijët që të luajnë me pajisjen.

Pastrimi dhe mirëmbajtja nga përdoruesi nuk duhet të bëhen nga fëmijët pa mbikëqyrjen e një të rrituri.

1.4 Transporti i sigurt

PARALAJMËRIM – Rrezik lëndimi!

Pesha e madhe e pajisjes mund të shkaktojë lëndime gjatë ngritjes së saj.

- ▶ Mos e ngrini kurrë vetëm pajisjen.

1.5 Instalimi i sigurt

⚠ PARALAJMËRIM – Rrezik nga goditja elektrike!

Instalimet e parregullta janë të rrezikshme.

- ▶ Lidheni pajisjen dhe vëreni në përdorim vetëm në rrjet elektrik sipas të dhënave në etiketën e parametrave.
- ▶ Lidheni pajisjen vetëm nëpërmjet një prize të instaluar sipas rregullave me tokëzim, në një rrjet elektrik me rrymë alternative.
- ▶ Sistemi mbrojtës i instalimit elektrik të shtëpisë duhet të jetë instaluar sipas rregullave.
- ▶ Asnjëherë mos e ushqeni pajisjen përmes një aparature të jashtme vepruese, si p.sh. kohëmatës ose telekomandim.
- ▶ Kur pajisja është e montuar inkaso, spina e kordoni elektrik duhet të jetë lehtësisht e arritshme ose kur aksesimi i saj nuk është i mundur, në instalimin e përcaktuar elektrik duhet të jetë instaluar një çelës ndarës shumëpolësh, sipas dispozitave të ndërtimit.
- ▶ Gjatë instalimit të pajisjes bëni kujdes që kordoni elektrik të mos ngecet ose që të mos dëmtohet.

Izolimi i dëmtuar i kordonit elektrik përbën rrezik për jetën.

- ▶ Mos e vini kurrë në kontakt linjën elektrike me burimet e nxehtësisë.

⚠ PARALAJMËRIM – Rrezik shpërthimi!

Kur vrimat e ventilimit të pajisjes janë të bllokuara, në rast rrjedhjeje të qarkut të ftohjes mund të krijohet një përzierje gaz-ajër që merr flakë.

- ▶ Mos i bllokoni vrimat e ventilimit në trupin e pajisjes ose në skeletin e montimit inkaso.

⚠ PARALAJMËRIM – Rrezik zjarri!

Përdorimi i një kordoni zgjatues elektrik dhe i përshtatësve të pamiratuara është i rrezikshëm.

- ▶ Mos përdorni kablllo zgjatuese ose prizë bashkuese me shumë vende.
- ▶ Përdorni vetëm adaptorë dhe linja elektrike të miratuara nga prodhuesi.

- ▶ Nëse kordoni elektrik është shumë i shkurtës dhe nuk keni kordon më të gjatë, kontaktoni me një elektrikist të specializuar për të rregulluar instalimin e shtëpisë.

Prizat zgjatuese portative me shumë fole ose pjesët e rrjetit elektrik në terren mund të mbinxehen dhe të shkaktojnë zjarr.

- ▶ Mos i vendosni prizat zgjatuese portative me shumë fole ose pjesët e rrjetit elektrik në anën e pasme të pajisjes.

1.6 Përdorimi i sigurt

⚠ PARALAJMËRIM – Rrezik nga goditja elektrike!

Lagështia që futet brenda mund të shkaktojë goditje elektrike.

- ▶ Përdoreni pajisjen vetëm në ambiente të mbyllura.
- ▶ Asnjëherë mos e ekspozoni pajisjen në nxehtësi të madhe apo në lagështi.
- ▶ Mos përdorni pastrues me avull ose pastrues me presion të lartë për të pastruar pajisjen.

⚠ PARALAJMËRIM – Rrezik asfiksimi!

Fëmijët mund të fusin në kokë ose të mbështillen me materialin e paketimit dhe për rrjedhojë të mbyten.

- ▶ Mbani larg fëmijëve materialin e paketimit.
- ▶ Mos i lini fëmijët të luajnë me materialin e paketimit.

Fëmijët mund të thithin ose të gëlltitin pjesë të vogla dhe për rrjedhojë të mbyten.

- ▶ Mbani pjesët e vogla larg nga fëmijët.
- ▶ Mos lejoni fëmijët të luajnë me pjesët e vogla.

⚠ PARALAJMËRIM – Rrezik shpërthimi!

Për shkak të dëmtimit të qarkut qarkullues të ftohjes, gazi ftohës i ndezshëm mund të rrjedhë jashtë dhe të shpërthejë.

- ▶ Mos përdorni asnjë pajisje tjetër mekanike ose ndonjë mënyrë tjetër, përveç atyre të rekomanduara nga prodhuesi, për të shpejtuar procesin e shkrirjes.
- ▶ Lironi ushqimet shumë të ngrira me një objekt me majë jo të mprehtë, për shembull me bisht luge druri.

Produktet me gaze shtytëse të djegshme dhe lëndët eksplozive mund të shpërthejnë, p.sh. kanaçe për spërkatje.

- ▶ Mos mbani në pajisje asnjë produkt me gaze shtytëse të djegshme dhe asnjë lëndë eksplozive.

⚠ PARALAJMËRIM – Rrezik zjarri!

Pajisjet elektrike në brendësi të pajisjes mund të shkaktojnë zjarr, si për shembull pajisjet ngrohëse ose pajisjet elektrike për prodhimin e akullit.

- ▶ Mos përdorni asnjë pajisje tjetër elektrike në brendësi të pajisjes.

⚠ PARALAJMËRIM – Rrezik lëndimi!

Shisheet e pijeve me përmbajtje acidi karbonik mund të shpërthejnë.

- ▶ Mos ruani asnjë shishe me pije që përmban acid karbonik në ndarjen e ngrirjes.

Lëndim i syve nga rrjedhja e gazit ftohës të djegshëm dhe gazeve të dëmshme.

- ▶ Mos dëmtoni izolimin dhe tubat e qarkut të freonit.

Pajisja mund të përmbysset.

- ▶ Mos shkelni mbi bazament, mbi pjesët e zgjatura ose mbi dyer ose mos u mbështetni tek to.

⚠ PARALAJMËRIM – Rrezik djegiesh!

Pjesë të caktuara në faqen e pasme të pajisjes nxehen shumë gjatë funksionimit.

- ▶ Mos i prekni asnjëherë pjesët e nxehta.

⚠ PARALAJMËRIM – Rrezik djegiesh nga i ftohti!

Kontakti me ushqimin e ngrirë dhe sipërfaqet e ftohta mund të shkaktojë djegie nga i ftohti.

- ▶ Asnjëherë mos e futni direkt në gojë ushqimin e ngrirë, menjëherë pasi është nxjerrë nga ndarja e ngrirjes.
- ▶ Shmangni kontaktin e gjatë të lëkurës me ushqimin e ngrirë, me akullin dhe me sipërfaqet e ndarjes së ngrirjes.

⚠ KUJDES – Rrezik dëmsh në shëndet!

Për të shmangur kontaminimin e ushqimeve duhen mbajtur parasysh udhëzimet më poshtë.

- ▶ Kur dera mbahet hapur për një kohë të gjatë, në ndarjet e pajisjes mund të ndodhë një rritje e konsiderueshme e temperaturës.
- ▶ Pastroni rregullisht sipërfaqet që janë kontakt me ushqimet dhe me sistemet e arritshme të shkarkimit.
- ▶ Mishin dhe peshkun e pagatuar ruajeni në enë të përshtatshme në frigorifer në mënyrë të tillë që ato të mos prekin me ushqimet e tjera ose që të mos pikojnë sipër tyre.
- ▶ Kur frigoriferi ftohës/ngrirës qëndron bosh për një kohë gjatë, fikni pajisjen, shkrijeni atë, pastrojeni dhe lëreni derën hapur, në mënyrë që të shmangni formimin e mykut.

Pjesët metalike në pajisje ose me pamje metalike mund të përmbajnë alumin. Nëse ushqimet acide bien në kontakt me aluminin, jonet e aluminit mund të transferohen tek ushqimet.

- ▶ Mos konsumoni ushqime të kontaminuara.

1.7 Pajisja e dëmtuar

⚠ PARALAJMËRIM – Rrezik nga goditja elektrike!

Pajisja e dëmtuar ose kordoni elektrik i dëmtuar përbëjnë rrezik për jetën.

- ▶ Kurrë mos vini në punë një pajisje të dëmtuar.
- ▶ Asnjëherë mos tërhiqni kordonin elektrik për të shkëputur pajisjen nga rrjeti elektrik. Hiqeni kordonin elektrik duke e kapur gjithmonë nga spina.
- ▶ Kur pajisja ose kordoni elektrik është i dëmtuar, shkëputni menjëherë kordonin elektrik ose fikni siguresën në kutinë e siguresave.

- ▶ Telefononi shërbimin e klientit. → *Faqe 30*

Riparimet e gabuara janë shkak për rreziqe.

- ▶ Riparimet në pajisje duhen kryer vetëm nga staf teknik i trajnuar për këtë qëllim.
- ▶ Për riparimin e pajisjes lejohet të përdoren vetëm pjesë këmbimi origjinale.

- ▶ Nëse dëmtohet kordoni elektrik i pajisjes, atëherë ai duhet të zëvendësohet nga prodhuesi ose shërbimi i tij për klientin ose nga një person i ngjashëm i kualifikuar, për të evituar rreziqet e mundshme.

⚠ PARALAJMËRIM – Rrezik zjarri!



Nëse tubacionet dëmtohen, jashtë mund të rrjedhë agjenti ftohës i ndezshëm dhe gaze të dëmshme dhe ato mund të marrin flakë.

- ▶ Mbani larg nga pajisja burimet e zjarrit dhe të ndezjes.
- ▶ Ajrosni dhomën.
- ▶ Fikni pajisjen. → *Faqe 18*
- ▶ Hiqni spinën e kordonit elektrik ose fikni siguresën në kutinë e siguresave.
- ▶ Telefononi shërbimin e klientit. → *Faqe 30*

2 Shmangia e dëmeve materiale

VINI RE!

Cepat e rrotave të pajisjes mund të dëmtojnë dyshemenë gjatë zhvendosjes së pajisjes.

- ▶ Transportoheni pajisjen me një karrocë dore.
- ▶ Për zhvendosjen e pajisjes përdorni një mbrojtëse për dyshemenë dhe mos e lëvizni në formë zig-zagu.

Përdorimi i bazamentit, i pjesëve të zgjatura ose i dyerve të pajisjes si sipërfaqe ulëse ose sipërfaqe mbështetëse mund të dëmtojë pajisjen.

- ▶ Mos shkelni mbi bazament, mbi pjesët e zgjatura ose mbi dyer ose mos u mbështetni tek to.

Për shkak të ndotjeve me vaj ose yndyrë, pjesët plastike dhe guarnicionet e dyerve mund të bëhen porozë.

- ▶ Mbani të pastra pa vaj dhe pa yndyrë pjesët plastike dhe guarnicionet e dyerve.

Pjesët në pajisje prej metali ose me pamje metalike mund të përmbajnë alumin. Alumini reagon ndaj kontaktit me ushqimet acide.

- ▶ Mos vendosni në ruajtje në pajisje ushqime të papaketuara.

3 Mbrojtja e mjedisit dhe kursimi

3.1 Hedhja e paketimit

Materialet e paketimit janë ekologjike dhe të riciklueshme.

- ▶ Hidhni pjesët e caktuara të seleksionuara sipas llojit.

3.2 Kursimi i energjisë

Nëse i ndiqni këto udhëzime, pajisja juaj harxhon më pak energji elektrike.

Zgjedhja e vendit të instalimit

- Mbroni pajisjen nga drita e drejtpërdrejtë e diellit.
- Instaloni pajisjen mundësisht në distancë maksimale nga rezistenat ngrohëse, sobat dhe burimet e tjera të nxehtësisë:
 - Ruani një distancë 30 mm nga sobat elektrike ose me gaz.
 - Ruani një distancë 300 mm nga sobat me naftë ose me qymyr.
- Ruani një distancë të vogël anësore nga muri.
- Mos i mbuloni apo zhvendosni asnjëherë zgavrat e jashtme të ajrimit.

Kursimi i energjisë gjatë përdorimit

Shënim Organizimi i pjesëve të pajimit nuk ka asnjë ndikim në konsumin e energjisë së pajisjes.

- Hapni vetëm për pak kohë pajisjen dhe mbylleni me kujdes.
- Mos i mbuloni apo zhvendosni zgavrat e brendshme të ventilimit ose zgavrat e jashtme të ajrimit.
- Transportoni ushqimet e blera në një çantë termike dhe futini shpejt në pajisje.
- Lëri ushqimet dhe pijet e ngrohta që të ftohen, përpara se t'i futni në pajisje.
- Për të shfrytëzuar ftohtësinë e ushqimit të ngrirë, vendoseni ushqimin e ngrirë për shkrirje në ndarjen e ftohjes.
- Lini gjithmonë pak hapësirë të lirë midis ushqimit dhe faqes së pasme.

Modaliteti "Standby"

Kur pajisja nuk përdoret, ekrani kalon automatikisht në modalitetin "Standby" (në gatishtëmëri).

Në modalitetin "Standby" drita e panelit të komandimit është më e ulët dhe ndriçon shiriti i dritës.

Sapo ju përdorni ekranin ose hapni derën e pajisjes, modaliteti "Standby" çaktivizohet.

Ju mund ta çaktivizoni ndezjen e shiritit të dritës për modalitetin "Standby".

Ndezja e shiritit të dritës

- ▶ Mbani shtypur $2^{\circ} + 8^{\circ}$ për 3 sekonda derisa të tingëllojë një sinjal akustik.

Fikja e shiritit të dritës

- ▶ Mbani shtypur $2^{\circ} + 8^{\circ}$ për 3 sekonda derisa të tingëllojë një sinjal akustik.

4 Instalimi dhe lidhja

4.1 Përmbajtja e paketimit

Pas nxjerrjes nga paketimi kontrolloni të gjitha pjesët për dëmtime nga transporti dhe për plotësinë e dërgesës.

Nëse keni ankesa, kontaktoni me shitësin ose drejtohuni te Shërbimi i klientit → *Faqe 30*.

Përmbajtja e dërgesës përbëhet nga:

- Pajisje e pavarur
- Pjesët e pajimit dhe aksesorët¹
- Manuali i montimit
- Manuali i përdorimit
- Lista e qendrave të shërbimit të klientit

¹ Sipas pajimit të pajisjes

² Jo në të gjitha vendet

- Fletëpalosja e garancisë²
- Etiketat e energjisë
- Informacionet për konsumin e energjisë elektrike dhe për zhurmat

4.2 Kriteret për vendin e instalimit

PARALAJMËRIM Rrezik shpërthimi!

Kur pajisja qëndron në një dhomë shumë të vogël, në rast rrjedhjeje të qarkut të ftohjes mund të krijohet një përzierje gaz-ajër që merr flakë.

- ▶ Instaloheni pajisjen vetëm në një dhomë që ka një vëllim të paktën 1 m^3 për çdo 8 g gaz ftohës. Sasia e gazit ftohës tregohet në etiketën e tipit. → Fig. **1/5**

Pesha e pajisjes nga fabrika, në varësi të modelit, mund të jetë deri në 100 kg.

Për të mbajtur peshën e pajisjes duhet që bazamenti poshtë saj të jetë mjaftueshëm i qëndrueshëm.

Temperatura e lejuar e dhomës

Temperatura e lejuar e dhomës varet nga klasa klimatike e pajisjes.

Klasa klimatike jepet në etiketën e tipit. → Fig. **1/5**

Klasa klimatike	Temperatura e lejuar e dhomës
SN	10°C...32°C
N	16°C...32°C
ST	16°C...38°C
T	16°C...43°C

Pajisja është plotësisht funksionale brenda temperaturës së lejuar të dhomës.

Kur një pajisje e klasës klimatike SN vihet në punë në temperatura dhome më të ftohta, dëmtimet në pajisje mund të përjashtohen deri në një temperaturë dhome prej 5°C.

Instalimi lart dhe poshtë dhe Side-by-Side

Kur dëshironi të instaloni 2 pajisje ftohëse sipër njëra-tjetrës ose në krah të njëra-tjetrës, duhet që midis pajisjeve të ruani një distancë minimumi 150 mm. Për pajisjet e zgjedhura është i mundur një instalim pa distancë minimale. Për këtë pyetni në dyqanin e specializuar ose arkitektin e kuzhinës.

4.3 Montimi i pajisjes

- ▶ Montoni pajisjen sipas manualit të montimit të ofruar me pajisjen.

4.4 Përgatitja e pajisjes për përdorimin e parë

1. Hiqni nga pajisja broshurat e informacioneve.
2. Hiqni fletët mbrojtëse dhe siguresat e transportit, p.sh. shiritat ngjitës dhe kartonët.
3. Pastroni pajisjen për herën e parë. → *Faqe 24*

4.5 Lidhja elektrike e pajisjes

1. Futni spinën e kordonit elektrik të pajisjes në prizën në afërsi të pajisjes.
Të dhënat e lidhjes së pajisjes i gjeni tek etiketa e parametrave të tipit. → *Fig. 1/5*
2. Kontrolloni spinën elektrike për qëndrimin e duhur.
- ✓ Tani pajisja është gati për punë.

5 Njohja

5.1 Pajisja

Këtu gjeni një pasqyrë përmbledhëse të pjesëve përbërëse të pajisjes.

→ *Fig. 1*

A	Ndarja e ftohjes → <i>Faqe 20</i>
B	Ndarja e ngrirjes → <i>Faqe 21</i>
1	Ndriçimi
2	Vrima e brendshme e ventilimit
3	Rafti i shisheve → <i>Faqe 16</i>
4	Termostati i temperaturës (koshi i ruajtjes) → <i>Faqe 18</i>
5	Etiketa e tipit → <i>Faqe 30</i>
6	Koshi i ruajtjes → <i>Faqe 16</i>
7	Koshi i frutave dhe perimeve me rregullues të lagështisë → <i>Faqe 16</i>
8	Koshi i ushqimeve të ngrira → <i>Faqe 24</i>
9	Këmba me rregullim të lartësisë
10	Paneli i komandimit
11	Rafti i derës për shisheet e mëdha → <i>Faqe 17</i>

Shënim Ekziston mundësia e ndryshimeve midis pajisjes suaj dhe figurave, për sa i përket pjesëve dhe madhësisë së tyre.

5.2 Paneli i komandimit

Përmes panelit të komandimit mund të caktoni të gjitha funksionet e pajisjes dhe të merrni informacion për gjendjen e funksionimit.

→ *Fig. 2*

-
- 1 Tregon temperaturën e vendosur në ndarjen e ftohjes në °C.

 - 2 Tregon temperaturën e vendosur në ndarjen e ngrirjes në °C.

 - 3 Shiriti i dritës tregon reagimin në mënyrë vizuale.

 - 4 **alarm** fik sinjalin akustik paralajmërues.

 - 5 **eco** aktivizon ose çaktivizon modalitetin e kursimit të energjisë.

 - 6 **holiday** aktivizon ose çaktivizon modalitetin e pushimeve "holiday".

 - 7 **fresh** aktivizon ose çaktivizon modalitetin "Freski".

 - 8 ① ndez ose fik pajisjen.

 - 9 **super** (Ndarja e ngrirjes) aktivizon ose çaktivizon Super ngrirje.

 - 10 **super** (Ndarja e ftohjes) aktivizon ose çaktivizon Super ftohje.
-

6 Pjesët

Pajimi për pajisjen tuaj varet nga modeli i saj.

6.1 Raftet

Për t'i ndryshuar raftet sipas nevojës, ju mund t'i hiqni raftet dhe t'i vendosni në një vend tjetër.
→ "Heqja e raftit", Faqe 24

6.2 Rafti i shisheve

Ruani me siguri shisheet mbi raftin e shisheve.
Për ta ndryshuar raftin e shisheve sipas nevojës, ju mund ta hiqni raftin e shisheve dhe ta vendosni sërish atë në një vend tjetër.
→ "Heqja e raftit", Faqe 24

6.3 Koshi i ruajtjes

Në koshin e ruajtjes mbizotërojnë temperatura më të ulëta sesa në ndarjen e ftohjes. Herë pas here mund të arrihen temperatura nën 0°C.
Për të arritur temperatura afër 0°C në koshin e ruajtjes, vendoseni temperaturën në ndarjen e ftohjes në 2°C. → Faqe 18
Shfrytëzoni temperaturat e ulëta në koshin e ruajtjes për të ruajtur ushqime delikate që prishen shpejt, p.sh. peshk, mish dhe sallame.

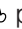

6.4 Koshi i frutave dhe perimeve me rregullues të lagështisë

Ruani frutat dhe perimet e freskëta të papaketuara në koshin e frutave dhe perimeve.
Frutat dhe perimet e prera vendosini në ruajtje të mbuluara ose në paketim hermetik.

Nëpërmjet rregulluesit të lagështisë ju mund të përshtatni lagështinë e ajrit në koshin e frutave dhe perimeve. Si rezultat, ju mund t'i ruani frutat dhe perimet për kohë më të gjatë sesa ruajtja normale.

→ Fig. 3

Vendosni lagështinë e ajrit në koshin e frutave dhe perimeve sipas llojit dhe sasisë së ushqimeve për ruajtje, duke shtyrë rregulluesin e lagështisë:

- Lagështi e ulët e ajrit  për ruajtjen kryesisht të frutave, në rast ngarkese të përzier ose sasive të madhe.
- Lagështi e lartë e ajrit  për ruajtjen kryesisht të perimeve ose në rast sasive të vogël.

Në varësi nga sasia dhe lloji i ushqimeve në ruajtje, në koshin e frutave dhe perimeve mund të krijohet ujë nga kondensimi.

Largoni ujin e kondensuar me një pecetë të thatë dhe vendosni një lagështi të ulët të ajrit nëpërmjet rregulluesit të lagështisë.

Në mënyrë që të ruhet cilësia dhe aroma, ruajini frutat dhe perimet e ndjeshme ndaj të ftohtit jashtë pajisjes në temperatura rreth 8°C deri në 12°C, si p.sh. ananas, banane, agrume, kastravecë, kunguj, specia, domate dhe patate.

6.5 Rafti i derës

Për ta ndryshuar raftin e derës sipas nevojës, ju mund ta hiqni raftin e derës dhe ta vendosni sërish në një vend tjetër.

→ "Heqja e raftit të derës", Faqe 24

6.6 Aksesorët

Përdorni vetëm aksesorë origjinalë. Ata janë posaçërisht për pajisjen tuaj. Aksesorët për pajisjen tuaj varen nga modeli i saj.

Rafti i vezëve

Mbajini të sigurtat vezët në raftin e vezëve.

Mbajtësja e shisheve

Mbajtësja e shisheve pengon animin e shisheve gjatë hapjes dhe mbylljes së derës së pajisjes.

→ Fig. 4

Kutia e kubave të akullit

Prodhoni kutinë e kubave të akullit për të prodhuar kuba akulli.

Prodhimi i kubave të akullit

Përdorni vetëm ujë të pijshëm për prodhimin e kubave të akullit.

1. Mbushni kutinë e kubave të akullit në $\frac{3}{4}$ me ujë të pijshëm dhe vendoseni në ndarjen e ngrirjes.


Lironi kutinë e kubave të ngrirë të akullit me një objekt të fortë, p.sh. bisht luge.

2. Për të liruar kubat e akullit në kutinë e akullit, mbajeni shkurtimisht nën ujë të rrjedhshëm ose tundeni lehtë.

7 Përdorimi bazë

7.1 Ndezja e pajisjes

1. Lidhni pajisjen me rrjetin elektrik.
→ Faqe 15

Shënim Nëse pajisja është fikur më parë nëpërmjet panelit të komandimit, mbani shtypur  për 3 sekonda.

- ✓ Pajisja fillon të ftohtë.
- ✓ Tingëllon një sinjal paralajmërues dhe treguesi i temperaturës pulson, sepse ndarja e ngrirjes është akoma shumë e ngrohtë.

sq Funksionet shtesë

2. Fikni sinjalin paralajmërues me alarm.
- ✓ **alarm** fiket sapo arrihet temperatura e vendosur.
3. Vendosni temperaturën që dëshironi. → *Faqe 18*

7.2 Udhëzimet për përdorimin

- Pasi e keni ndezur pajisjen, mund të nevojiten shumë orë derisa pajisja të arrijë temperaturën e vendosur.
Mos futni asnjë ushqim në ruajtje përpara se të jetë arritur temperatura e vendosur.
- Faqet ballore të trupit nxehen paksa përkohësisht. Kjo parandalon formimin e kondensimit në zonën e guarnicionit të derës.
- Kur mbyllni derën, mund të krijohet vakuum. Dera mund të hapet sërish vetëm me vështirësi. Pritni për një moment derisa të balancohet presioni negativ.

7.3 Fikja e pajisjes

- ▶ Mbani shtypur ① për 3 sekonda.

7.4 Vendosja e temperaturës

Vendosja e temperaturës në ndarjen e ftohjes

- ▶ Shtypni mbi temperaturën që dëshironi.
Në mënyrë që të arrihet temperatura e vendosur, shtypni rregullatorin e temperaturës së sirtarit të ruajtjes në pozicionin $\frac{1}{3}$ nga poshtë. → *Faqe 18*
Temperatura e rekomanduar në ndarjen e ftohjes është 4°C.

Vendosja e temperaturës në koshin e ruajtjes

1. Për ta ulur temperaturën, shtypni çelësin e termostatit në drejtimin **extra cold**.
2. Për ta rritur temperaturën, shtypni çelësin e termostatit në drejtimin **cold**.

→ *Fig. 5*

Vendosja e temperaturës në ndarjen e ngrirjes

- ▶ Shtypni mbi temperaturën që dëshironi.
Temperatura e rekomanduar në ndarjen e ngrirjes është -18°C.

8 Funksionet shtesë

8.1 Super ftohje

Në Super ftohje ndarja e ftohjes ftoh aq shumë sa është e mundur. Aktivizojeni Super ftohje përpara futjes së sasive të mëdha të ushqimit.

Shënim Kur aktivizohet Super ftohje, mund të ndodhë rritje e nivelit të zhurmës.

Aktivizimi i Super ftohje

- ▶ Shtypni **super** (Ndarja e ftohjes).
- ✓ **super** (Ndarja e ftohjes) ndriçon.

Shënim Pas rreth 6 orësh pajisja rikthehet në funksionim normal.

Çaktivizimi i Super ftohje

- ▶ Shtypni **super** (Ndarja e ftohjes).

8.2 Super ngrirje

Në Super ngrirje ndarja e ngrirjes ftoh aq shumë sa është e mundur. Aktivizojeni Super ngrirje 4 deri në 6 orë orë përpara futjes së një sasive ushqimesh mbi 2 kg në ndarjen e ngrirjes.

Për të shfrytëzuar kapacitetin e ngrirjes, përdorni Super ngrirje.

→ *"Kushtet paraprake për kapacitetin e ngrirjes", Faqe 21*

Shënim Kur aktivizohet Super ngrirje, mund të ndodhë rritje e nivelit të zhurmës.

Aktivizimi i Super ngrirje

- ▶ Shtypni **super** (Ndarja e ngrirjes).
- ✓ **super** (Ndarja e ngrirjes) ndriçon.

Shënim Pas rreth 54 orësh pajisja rikthehet në funksionim normal.

Çaktivizimi i Super ngrirje

- ▶ Shtypni **super** (Ndarja e ngrirjes).

8.3 Modaliteti i pushimeve ("holiday")

Kur do të mungoni për kohë të gjatë, mund ta aktivizoni pajisjen në modalitetin "Holiday", që kursen energji.

KUJDES

Rrezik dëmsh në shëndet!

Kur aktivizohet modaliteti i pushimeve, temperatura në ndarjen e ftohjes është më e ngrohtë. Për shkak të rritjes së temperaturës bakteret mund të shtohen dhe ushqimet të prishen.

- ▶ Mos ruani ushqime në ndarjen e ftohjes kur aktivizohet modaliteti i pushimeve.

Pajisja i konverton automatikisht temperaturat.

Ndarja e ftohjes	14°C
Ndarja e ngrirjes	Temperatura nuk ndryshon

Aktivizimi i modalitetit të pushimeve

- ▶ Shtypni **holiday**.
- ✓ **holiday** ndizet.

Çaktivizimi i modalitetit të pushimeve

- ▶ Shtypni **holiday**.

8.4 Modaliteti i kursimit të energjisë

Me modalitetin e kursimit të energjisë ju e kaloni pajisjen në funksionim me kursim energjie.

Pajisja i konverton automatikisht temperaturat.

Ndarja e ftohjes	8°C
Ndarja e ngrirjes	-16°C

Aktivizimi i modalitetit të kursimit të energjisë

- ▶ Shtypni **eco**.
- ✓ **eco** ndizet.

Çaktivizimi i modalitetit të kursimit të energjisë

- ▶ Shtypni **eco**.

8.5 Modaliteti "Freski"

Për t'i mbajtur ushqimet të freskëta për më gjatë, ju mund të aktivizoni në pajisje modalitetin "Freski".

Pajisja i konverton automatikisht temperaturat.

Ndarja e ftohjes	2°C
Ndarja e ngrirjes	Temperatura nuk ndryshon

Aktivizimi i funksionit "Freski"

- ▶ Shtypni **fresh**.
- ✓ **fresh** ndizet.

Çaktivizimi i funksionit "Freski"

- ▶ Shtypni **fresh**.

9 Alarmi

9.1 Alarmi i derës

Kur dera e pajisjes qëndron hapur për kohë të gjatë, ndizet alarmi i derës.

Tingëllon një sinjal paralajmërues, **alarm** pulson, shiriti i dritës pulson dhe treguesi i temperaturës i ndarjes përkatëse pulson.

Fikja e alarmit të derës

- ▶ Mbyllni derën e pajisjes ose shtypni **alarm**.
- ✓ Sinjali paralajmërues fiket.

9.2 Alarmi i temperaturës

Kur temperatura në ndarjen e ngrirjes është e ngrohtë, ndizet alarmi i temperaturës.

Tingëllon një sinjal paralajmërues, temperatura e vendosur (ndarja e ngrirjes), **alarm** dhe shiriti i dritave pulsojnë.

KUJDES

Rrezik dëmsh në shëndet!

Gjatë shkrirjes bakteret mund të shtohen dhe ushqimi në ngrirje mund të priset.

- ▶ Mos i ngrini përsëri ushqimet e ngrira që janë të shkrira pjesërisht ose plotësisht.
- ▶ Ngrijini ato sërish vetëm pas zierjes ose skuqjes.
- ▶ Mos shfrytëzoni më plotësisht periudhën maksimale të ruajtjes.

Alarmi i temperaturës mund të ndizet në rastet e mëposhtme:

- Pajisja vihet në punë.
Futini ushqimet vetëm pasi të jetë arritur temperatura e vendosur.
- Futen sasi të mëdha ushqimi të freskët.
Përpara futjes së sasive të mëdha të ushqimit aktivizoni Super ngrirje.
- Dera e ndarjes së ngrirjes lihet hapur për kohë shumë të gjatë.
Kontrolloni nëse ushqimet në ngrirje kanë shkrirë.

Fikja e alarmit të temperaturës

- ▶ Shtypni **alarm**.
- ✓ Sinjali paralajmërues fiket.

10 Ndarja e ftohjes

Në ndarjen e ftohjes mund të ruani mishin, sallamet, peshkun, produktet e qumështit, vezët, ushqimet e përgatitura dhe produktet për pjekje. Temperatura mund të vendoset nga 2°C deri në 8°C.

Nga ruajtja në të ftohtë, ju mund të ruani ushqime delikate që prishen shpejt për një kohë të shkurtër deri në mesatare. Sa më e ulët të jetë temperatura, aq më gjatë qëndrojnë të freskëta ushqimet.

10.1 Këshilla për ruajtjen e ushqimeve në ndarjen e ftohjes

- Vendosni në ruajtje vetëm ushqime të freskëta dhe të padëmtuara.
- Vendosni në ruajtje ushqimin në paketim hermetik ose të mbuluara.
- Për të mos ndikuar në qarkullimin e ajrit dhe për të shmangur ngrirjen e ushqimeve, mos i vendosni ushqimet përpara

vrimave të brendshme të ventilimit ose me kontakt direkt në faqen e pasme.

- Ushqimet dhe pijet e ngrohta lërin fillimisht që të ftohen.
- Mbani parasysh datën e afatit të ruajtjes ose datën e konsumimit që jepet nga prodhuesi.

10.2 Zonat e ftohtësisë në ndarjen e ftohjes

Në sajë të qarkullimit të ajrit, në ndarjen e ftohjes krijohet zona me ftohtësi të ndryshme.

Zona më e ftohtë

Zona më e ftohtë është në koshin e ruajtjes.

Këshillë Ruani ushqimet delikate që prishen shpejt, p.sh. peshk, sallame dhe mish, në zonën më të ftohtë.

Zona më e ngrohtë

Zona më e ngrohtë është te dera lart fare.

Këshillë Ruani këtu ushqimet që janë më pak delikate, si p.sh. djathi kaçkavall dhe gjalpi. Djathi e ruan më tej aromën e tij, ndërsa gjalpi mbetet i butë që të lyhet.

11 Ndarja e ngrirjes

Në ndarjen e ngrirjes ju mund të ruani ushqime të ngrira, të ngrini ushqimet tuaja dhe të prodhoni akull. Temperatura mund të vendoset nga -16°C deri në -24°C .

Ruajtja afatgjatë e ushqimeve duhet kryer në temperatura -18°C ose edhe më të ulëta.

Nëpërmjet ruajtjes në ngrirje, ju mund të ruani për kohë të gjatë ushqimet që prishen. Temperaturat shumë të ulëta ngadalësojnë ose ndalojnë procesin e prishjes.

11.1 Kapaciteti i ngrirjes

Kapaciteti i ngrirjes tregon se çfarë sasive ushqimesh mund të ngrihet plotësisht deri në qendër dhe për sa orë.

Të dhënat për kapacitetin e ngrirjes i gjeni në etiketën e tipit. → Fig. 11/5

Kushtet paraprake për kapacitetin e ngrirjes

1. Rreth 24 orë përpara futjes së ushqimeve të freskëta, aktivizoni Super ngrirje.
→ "Aktivizimi i Super ngrirje", Faqe 19
2. Vendosini ushqimet në fillim në koshin më të poshtëm të ushqimeve të ngrira.

11.2 Shfrytëzimi i plotë i vëllimit të ndarjes së ngrirjes

Mësoni sesi të futni në ndarjen e ngrirjes sasinë maksimale të mundshme të ushqimit për ngrirje.

1. Hiqni të gjitha pjesët e pajisjes në ndarjen e ngrirjes. → Faqe 24
2. Shtroni ushqimet direkt mbi rafte dhe mbi bazamentin e ndarjes së ngrirjes.

11.3 Këshilla për ruajtjen e ushqimeve në ndarjen e ngrirjes

- Vendosni në ruajtje ushqimin në paketim hermetik.

sq Ndarja e ngrirjes

- Mos lejoni kontaktin e ushqimit të freskët për ngrirje me ushqimet e ngrira.
- Shpërndajeni ushqimin në një shtirje të madhe në koshat e ushqimeve të ngrira.
- Për të ngrirë shpejt dhe me delikatesë sasi të madhe ushqimi të freskët, vendoseni atë në koshin më të poshtëm të ushqimeve të ngrira.
- Në mënyrë që ajri të qarkullojë pa pengesa nëpër pajisje, shtyjeni deri në fund koshin e ushqimeve të ngrira.

11.4 Këshilla për ngrirjen e ushqimit të freskët

- Vendosni në ngrirje vetëm ushqime të freskëta dhe me cilësi të përkryer.
- Ngrijini ushqimet të ndara në porcione.
- Ushqimet e përgatitura janë më të përshtatshme sesa ushqimet që konsumohen të papërgatitura.
- Përpara ngrirjes perimet duhen larë, të copëtohen dhe të përvëlohen në ujë të nxehtë.
- Përpara ngrirjes, frutat duhen larë, duhen pastruar nga bërthama dhe, sipas rastit, të qërohen dhe të shtohet sheqer dhe acid askorbik lëng.
- Ushqime të përshtatshme për ngrirje janë, për shembull, produktet për pjekje, peshku dhe frutat e detit, mishi, kafshët dhe shpendët e egër, vezët pa lëvozhgë, djathi, gjalpi, gjiza, ushqimet e gatshme dhe mbetjet e ushqimeve.
- Ushqime të papërshtatshme për ngrirje janë, për shembull, sallata jeshile, rrepat, vezët me lëvozhgë,

rushi, mollët dhe dardhat e papërpunuara, kosi, ajka e tharët, crème fraîche dhe majoneza.

Paketimi i ushqimeve për ngrirje

Materiali i përshtatshëm i paketimit dhe lloji i duhur i paketimit ruajnë në masë të konsiderueshme cilësinë e produktit dhe shmangin djegien nga ngrirja.

1. Vendosini ushqimet në paketim.
2. Nxirrni jashtë ajrin.
3. Mbyllni paketimin në mënyrë hermetike, në mënyrë që ushqimi të mos humbasë shijen ose që të mos thahet.
4. Shënoni mbi paketim përmbajtjen dhe datën e vendosjes në ngrirje.

11.5 Afati i ruajtjes së ushqimit të ngrirë në -18°C

Ushqimi	Koha e ruajtjes
Peshk, sallam, ushqime të përgatitura, produkte për pjekje	deri në 6 muaj
Shpendë, mish	deri në 8 muaj
Perime, fruta	deri në 12 muaj

Kalendari i printuar i ngrirjes tregon kohën maksimale të ruajtjes në muaj në temperaturë -18°C .

11.6 Metodatat për shkrrirjen e produkteve të ngrira

KUJDES

Rrezik dëmsh në shëndet!

Gjatë shkrrirjes bakteret mund të shtohen dhe ushqimi në ngrirje mund të prishet.

- ▶ Mos i ngrini përsëri ushqimet e ngrira që janë të shkrrira pjesërisht ose plotësisht.
 - ▶ Ngrijini ato sërish vetëm pas zierjes ose skuqjes.
 - ▶ Mos shfrytëzoni më plotësisht periudhën maksimale të ruajtjes.
- Shkrini në ndarjen e ftohjes ushqimet shtazore, p.sh. peshk, mish, djathë dhe gjizë.
 - Shkrijeni bukën në temperaturën e ambientit.
 - Përgatitni në mikrovalë, në furrë ose në sobë ushqimet për konsum të menjëhershëm.

12 Shkrrirja

12.1 Shkrrirja në ndarjen e ftohjes

Ndarja e ftohjes e pajisjes suaj shkrrihet në mënyrë automatike.

12.2 Shkrrirja në ndarjen e ngrirjes

Në sajë të sistemit plotësisht automatik "NoFrost", ndarja e ngrirjes nuk zë akull. Shkrrirja nuk është e nevojshme.

13 Pastrimi dhe kujdesi

Në mënyrë që pajisja të qëndrojë funksionale për kohë të gjatë, pastrojini dhe kujdesuni për të me kujdes.

Pastrimi i vendeve të paarrtshme duhet kryer nga shërbimi i klientit. Pastrimi nga shërbimi i klientit mund të ketë shpenzime.

13.1 Përgatitja e pajisjes për pastrimin

1. Fikni pajisjen. → *Faqe 18*
2. Shkëputni pajisjen nga rrjeti elektrik.
Hiqni spinën e kordonit elektrik ose fikni siguresën në kutinë e siguresave.
3. Hiqni të gjitha ushqimet dhe vendosini në ruajtje në një vend të ftohtë.
Nëse ka, vendosni mbi ushqime pllakat e ftohjes.
4. Hiqni nga pajisja të gjitha pjesët e pajimit dhe aksesorët e saj.
→ *Faqe 24*

13.2 Pastrimi i pajisjes

⚠ PARALAJMËRIM

Rrezik nga goditja elektrike!

Lagështia që futet brenda mund të shkaktojë goditje elektrike.

- ▶ Mos përdorni pastrues me avull ose pastrues me presion të lartë për të pastruar pajisjen.

Futja e lëngjeve të ndriçimi, në elementet e komandimit ose në vrimat e brendshme të ventilimit mund të jetë e rrezikshme.

- ▶ Uji i shpëlarjes nuk duhet të futet te ndriçimi, tek elementet e komandimit ose në vrimat e brendshme të ventilimit.

VINI RE!

Produktet e papërshtatshme të pastrimit mund të dëmtojnë sipërfaqen e pajisjes.

- ▶ Mos përdorni tela të forta ose sfungjerë të ashpër.
- ▶ Mos përdorni mjete pastrimi të mprehta ose gërryese.
- ▶ Mos përdorni produkte pastrimi që përmbajnë shumë alkool.

Kur lani në enëlarëse pjesët e pajimit ose aksesorët e pajisjes, ato mund të deformohen ose të çngjyrosen.

- ▶ Asnjëherë mos lani në enëlarëse pjesët e pajimit dhe aksesorët e pajisjes.

1. Përgatitni pajisjen për procesin e pastrimit. → *Faqe 23*
2. Lani pajisjen, pjesët e pajimit, pjesët e aksesorëve dhe guarnicionet e dyerve me një pecetë të butë, me ujë të vakët dhe një detergjent enësh me pH neutral.
3. Thajeni mirë më pas me një pecetë të butë e të thatë.
4. Futni në vend pjesët e pajimit.
5. Lidhni pajisjen me rrjetin elektrik. → *Faqe 15*

6. Vendosni përsëri brenda ushqimet.

13.3 Heqja e pjesëve të pajimit

Nëse dëshironi që t'i pastroni mirë pjesët e pajimit, hiqini ato nga pajisja.

Heqja e raftit

- ▶ Tërhiqeni raftin jashtë dhe hiqeni. → *Fig. 6*

Heqja e raftit të derës

- ▶ Ngrini lart raftin e derës dhe hiqeni. → *Fig. 7*

Heqja e koshit të ruajtjes

1. Tërhiqeni jashtë deri në fund koshin e ruajtjes.
2. Ngrijeni lart koshin e ruajtjes në pjesën përpara ① dhe hiqeni ②. → *Fig. 8*

Heqja e koshit të frutave dhe perimeve

1. Tërhiqni jashtë deri në fund koshin e frutave dhe perimeve.
2. Ngrini lart koshin e frutave dhe perimeve në pjesën përpara ① dhe hiqeni ②. → *Fig. 9*

Heqja e koshit të ushqimeve të ngrira

1. Tërhiqeni jashtë deri në fund koshin e ushqimeve të ngrira.
2. Ngrijeni lart koshin e ushqimeve të ngrira në pjesën përpara ① dhe hiqeni ②. → *Fig. 10*

Heqja e kapakut ballor të koshit

Kapakun ballor të koshit në koshin e frutave dhe perimeve mund ta hiqni për pastrim më të lehtë.

- ▶ Shtypni grepat anësorë të kapjes së koshit ① dhe shkëputni kapakun ballor të koshit nga koshi me anë të një lëvizjeje rrotulluese ②.
→ *Fig. 11*

14 Mënjanimi i defekteve

Defektet e lehta në pajisje mund t'i eliminoni edhe vetë. Përdorni informacionet për eliminimin e defekteve përpara se të kontaktoni me shërbimin për klientin. Kështu shmangni shpenzimet e panevojshme.

PARALAJMËRIM

Rrezik nga goditja elektrike!

Riparimet e gabuara janë shkak për rreziqe.

- ▶ Riparimet në pajisje duhen kryer vetëm nga staf teknik i trajnuar për këtë qëllim.
- ▶ Për riparimin e pajisjes lejohet të përdoren vetëm pjesë këmbimi origjinale.
- ▶ Nëse dëmtohet kordoni elektrik i pajisjes, atëherë ai duhet të zëvendësohet nga prodhuesi ose shërbimi i tij për klientin ose nga një person i ngjashëm i kualifikuar, për të evituar rreziqet e mundshme.

Defekti	Shkaku dhe zgjidhja e problemeve
Pajisja nuk ftoh, treguesit dhe ndriçimi ndizen.	Është aktivizuar modaliteti i ekspozimit. <ol style="list-style-type: none"> 1. Mbani shtypur super (Ndarja e ftohjes) 9 deri në 11 sekonda, derisa të tingëllojë një sinjal akustik. 2. Kontrolloni pas një kohe të shkurtër nëse pajisja ftoh.
Ndriçimi LED nuk funksionon.	Janë të mundshme shkaqe të ndryshme. <ul style="list-style-type: none"> ▶ Telefononi shërbimin e klientit. Numrin e shërbimit të klientit e gjeni në listën shoqëruese të pikave të shërbimit të klientit.
Faqet anësore të pajisjes janë të ngrohta.	Nuk është defekt. Nëpër faqet anësore kalojnë tuba që nxehen gjatë procesit të ftohjes. Mobiliet që prekin pajisjen nuk dëmtohen nga nxehtësia. Nuk është i nevojshëm asnjë veprim.
Tingëllon një sinjal paralajmërues, treguesi i temperaturës (ndarja e ftohjes), alarm dhe shiriti i dritave pulsojnë. Është aktivizuar alarmi i derës.	Dera e ndarjes së ftohjes është e hapur. <ul style="list-style-type: none"> ▶ Mbyllni derën e ndarjes së ftohjes.

Defekti	Shkaku dhe zgjidhja e problemeve
<p>Tingëllon një sinjal paralajmërues, treguesi i temperaturës (ndarja e ngrirjes), alarm dhe shiriti i dritave pulsojnë.</p> <p>Është aktivizuar alarmi i derës.</p>	<p>Dera e ndarjes së ngrirjes është e hapur.</p> <ul style="list-style-type: none"> ▶ Mbyllni derën e ndarjes së ngrirjes.
<p>Tingëllon një sinjal paralajmërues, temperatura e vendosur (ndarja e ngrirjes) dhe alarm dhe shiriti i dritave pulsojnë.</p> <p>Është aktivizuar alarmi i temperaturës.</p>	<p>Janë të mundshme shkaqe të ndryshme.</p> <ul style="list-style-type: none"> ▶ Shtypni alarm. ✓ Alarmi do të fiket. <hr/> <p>Zgavrat e jashtme të ajrimit janë mbuluar.</p> <ul style="list-style-type: none"> ▶ Hiqni pengesat nga zgavrat e jashtme të ajrimit. <hr/> <p>Janë futur sasi të mëdha ushqimi të freskët.</p> <ul style="list-style-type: none"> ▶ Mos e tejkaloni kapacitetin e ngrirjes. → "<i>Kapaciteti i ngrirjes</i>", <i>Faqe 21</i>
<p>Temperatura e vendosur nuk arrihet.</p> <p>Shkrirja plotësisht automatike nuk funksionon më.</p>	<p>Dera e ndarjes së ngrirjes ka qenë hapur për kohë të gjatë. Serpentina (krijuesi i ftohtësisë) në sistemin "NoFrost" ka zënë shumë akull.</p> <p>Kërkesë: Izoloni mirë ushqimet e ngrira dhe vendosini në një vend të freskët.</p> <ol style="list-style-type: none"> 1. Fikni pajisjen. → <i>Faqe 18</i> 2. Shkëputni pajisjen nga rrjeti elektrik. Hiqni spinën e kordonit elektrik ose fikni siguresën në kutinë e siguresave. 3. Largoni nga muri faqen e pasme të pajisjes. 4. Hapni derën e pajisjes. ✓ Pas rreth 20 minutash, uji i shkrirjes fillon të rrjedhë në tasin e avullimit në pjesën e pasme të pajisjes. → <i>Fig. 12</i> 5. Për të shmangur derdhjen e ujit nga tasi i avullimit, thitheni ujin e shkrirjes me sfungjer. Serpentina ka shkrirë kur në tasin e avullimit nuk vjen më ujë nga shkrirja. 6. Pastroni hapësirën e brendshme të pajisjes. → <i>Faqe 24</i> 7. Ndizni përsëri pajisjen. → <i>Faqe 17</i>

Defekti	Shkaku dhe zgjidhja e problemeve
Temperatura devijon shumë nga vlera e vendosur.	Janë të mundshme shkaqe të ndryshme. <ol style="list-style-type: none"> 1. Fikni pajisjen. → <i>Faqe 18</i> 2. Ndizni përsëri pajisjen pas rreth 5 minutash. → <i>Faqe 17</i> <ul style="list-style-type: none"> - Kur temperatura është shumë e ngrohtë, kontrolloni sërish temperaturën pas disa orësh. - Kur temperatura është shumë e ftohtë, kontrolloni sërish temperaturën në ditën më pas.
Mbi sipërfaqen e pajisjes dhe në raftet brenda pajisjes formohet ujë nga kondensimi.	Uji që përmban ajri i ngrohtë dhe i lagësht kondensohet në sipërfaqet e ftohta të pajisjes. <ol style="list-style-type: none"> 1. Fshini ujin me një leckë të butë e të thatë. 2. Hapeni pajisjen sa më shkurt që të jetë e mundur. 3. Sigurohuni që pajisja është gjithmonë e mbyllur siç duhet.
Pajisja gumëzhin, fërshëllen, zukat, gurgullon, klikon ose kërcet.	Nuk është defekt. Një motor është duke punuar, p.sh. grupi i ftohjes, ventilatori. Gazi i ftohjes qarkullon nëpër tuba. Motori, çelësi ose elektrovalvulat ndizen ose fiken. Kryhet shkrija automatike. Nuk është i nevojshëm asnjë veprim.
Pajisja bën zhurma.	Pajisja nuk është e niveluar. <ul style="list-style-type: none"> ▶ Niveloni pajisjen me ndihmën e një niveli me lëng dhe të këmbëve me filetë.
	Pajisja nuk qëndron e lirë. <ul style="list-style-type: none"> ▶ Respektoni distancat minimale për pajisjen.
	Pjesët e pajimit lëkunden ose ngecin. <ul style="list-style-type: none"> ▶ Kontrolloni pjesët e heqshme të pajimit dhe vendosini ato sërish në vend.
	Shishet ose enët prekin me njëra-tjetrën. <ul style="list-style-type: none"> ▶ Ndani nga njëra-tjetra shishet ose enët.
	Është aktivizuar Super ngrirje. Nuk është i nevojshëm asnjë veprim.

14.1 Ndërprerja e energjisë

Gjatë një ndërprerjeje të energjisë elektrike temperatura në pajisje rritet, kështu që si rezultat shkurtohet koha e ruajtjes dhe cilësia e ushqimeve të ngrira ulet.

Në seksionin e të dhënave teknike në faqen tonë të internetit do të gjeni kohën e ruajtjes së ushqimeve të ngrira në rast të një defekti.

Shënime

- Gjatë një ndërprerjeje të energjisë elektrike hapeni mundësisht sa më rrallë pajisjen dhe mos futni brenda saj ushqime të tjera.
- Kontrolloni cilësinë e ushqimit direkt pas ndërprerjes së energjisë.
 - Hidhjeni ushqimin e ngrirë që ka shkrirë dhe është më i ngrohtë se 5°C.
 - Zieni ose skuqni ushqimin e ngrirë që ka shkrirë paksa dhe më pas konsumojeni ose vendoseni atë sërish në ngrirje.

14.2 Kryerja e vetëtestimit të pajisjes

1. Fikni pajisjen. → *Faqe 18*
2. Shkëputni pajisjen nga rrjeti elektrik.

Hiqni spinën e kordonit elektrik ose fikni siguresën në kutinë e siguresave.
3. Kryeni përsëri lidhjen elektrike të pajisjes pas 5 minutash. → *Faqe 15*
4. Brenda 10 sekondave pas lidhjes elektrike, mbani shtypur **super** (Ndarja e ftohjes) për 3 deri në 5 sekonda, derisa të tingëllojë një sinjal akustik.
- ✓ Kur pas përfundimit të vetëtestimit të pajisjes tingëllojnë 2 sinjale akustike dhe treguesi i

temperaturës tregon temperaturën e vendosur, atëherë pajisja juaj është në rregull. Pajisja kalon në funksionim normal.

- ✓ Kur pas përfundimit të vetëtestimit të pajisjes tingëllojnë 5 sinjale akustike dhe treguesit LED të treguesit të temperaturës ndriçojnë me nivel të ndryshëm drite, njoftoni shërbimin e klientit. Treguesi LED orientojnë shërbimin e klientit me udhëzime për defektin ekzistues.

15 Ruajtja dhe hedhja

15.1 Nxjerrja e pajisjes jashtë pune

1. Fikni pajisjen. → *Faqe 18*
2. Shkëputni pajisjen nga rrjeti elektrik.

Hiqni spinën e kordonit elektrik ose fikni siguresën në kutinë e siguresave.
3. Hiqni të gjitha ushqimet.
4. Pastroni pajisjen. → *Faqe 24*
5. Për të garantuar ajrimin e hapësirës së brendshme, lëreni pajisjen hapur.

15.2 Hedhja e pajisjes së vjetër

Me hedhjen e pajisjeve në mënyrë të përshtatshme për mjedisin mund të rifitohen lëndë të para të vlefshme.

PARALAJMËRIM

Rrezik dëmsh në shëndet!

Fëmijët mund të bllokohen brenda në pajisje dhe të rrezikojnë jetën.

- ▶ Mos i hiqni raftet dhe kutitë nga pajisja për të penguar që fëmijët të futen brenda.

- Mbani larg fëmijët nga pajisja jo në gjendje pune.

PARALAJMËRIM **Rrezik zjarri!**

Nëse tubacionet janë të dëmtuara, mund të çlirohet freon i ndezshëm dhe gaze të dëmshme e të marrin flakë.

- Mos dëmtoni izolimin dhe tubat e qarkut të freonit.

1. Shkëputni spinën e kordonit elektrik.
2. Pritni kordonin elektrik.
3. Hidhjeni pajisjen në mënyrë të përshtatshme për mjedisin.

Informacioni për mënyrat aktuale të hedhjes mund të merret nga shitësi specialist, si dhe pranë administratës vendore të komunës ose qytetit.



Ky aparat përmban shënjën e aparaturave elektrike dhe elektroteknike sipas Udhëzimit 2012/19/EU (waste electrical and electronic equipment - WEEE).

Udhëzimi jep kuadrin ligjor për te drejtën e kthimit mbrapsht të aparaturave të përdorura në të gjithë BE.

16 Shërbimi i klientit

Informacionet e detajuara rreth periudhës së garancisë dhe kushteve të garancisë në vendin tuaj i gjeni te shërbimi ynë i klientit, shitësi juaj ose në faqen tonë të internetit.

Nëse kontakti shërbimin e klientit, ju nevojitet numri i produktit (E-Nr.) dhe numri i prodhimit (FD) i pajisjes suaj.

Të dhënat e kontaktit të shërbimit për klientin i gjeni në listën bashkëlidhur të pikave të shërbimit për klientin ose në faqen tonë të internetit.

16.1 Numri i produktit (E-Nr.) dhe numri i prodhimit (FD)

Numrin e produktit (E-Nr.) dhe numrin e prodhimit (FD) e gjeni në tabelën e modelit të pajisjes.

→ Fig. 11/5

Ju mund t'i mbani shënim këto të dhëna, për t'i gjetur shpejt përsëri të dhënat e pajisjes dhe numrin e telefonit të kujdesit për klientin.

17 Të dhëna teknike

Lloji i gazit ftohës, vëllimi i shfrytëzueshëm dhe specifikimet e tjera teknike i gjeni në etiketën e tipit.

→ Fig. 11/5

Sadržaj

1 Bezbednost.....	33	8 Dodatne funkcije	44
1.1 Opšte napomene.....	33	8.1 Super hlađenje	44
1.2 Namenska upotreba.....	33	8.2 Super zamrzavanje.....	44
1.3 Ograničenje kruga korisnika	33	8.3 Režim za godišnji odmor	45
1.4 Bezbedan transport.....	33	8.4 Režim za štednju energije.....	45
1.5 Bezbedna instalacija	34	8.5 Režim za održavanje svežine...	45
1.6 Bezbedna upotreba.....	35	9 Alarm.....	46
1.7 Oštećen uređaj.....	37	9.1 Alarm za vrata	46
2 Izbegavanje materijalnih šteta... 39		9.2 Alarm za temperaturu.....	46
3 Zaštita životne sredine i štednja	39	10 Pregrada za hlađenje	46
3.1 Odlaganje ambalaže u otpad... 39		10.1 Saveti za držanje namirnica u pregradi za hlađenje	46
3.2 Štednja energije	39	10.2 Hladne zone u pregradi za hlađenje.....	47
4 Postavljanje i priključivanje	40	11 Pregrada za zamrzavanje.....	47
4.1 Obim isporuke.....	40	11.1 Kapacitet zamrzavanja	47
4.2 Kriterijumi za mesto postavke.....	40	11.2 Maksimalno korišćenje zapremine pregrade za zamrzavanje	47
4.3 Montaža uređaja.....	41	11.3 Saveti za skladištenje namirnica u pregradi za hlađenje.....	47
4.4 Priprema uređaja za prvu upotrebu	41	11.4 Saveti za zamrzavanje svežih namirnica	48
4.5 Električno priključivanje uređaja.....	41	11.5 Rok trajanja zamrznutih namirnica na -18 °C.....	48
5 Upoznavanje sa uređajem	41	11.6 Načini odmrzavanja zamrznutih namirnica	48
5.1 Uređaj.....	41	12 Odleđivanje.....	49
5.2 Komandno polje.....	42	12.1 Odleđivanje u pregradi za hlađenje	49
6 Oprema	42	12.2 Odmrzavanje u pregradi za odmrzavanje.....	49
6.1 Polica za odlaganje	42	13 Čišćenje i održavanje.....	49
6.2 Pregrada za flaše	42	13.1 Priprema uređaja za čišćenje.....	49
6.3 Posuda za skladištenje	42	13.2 Čišćenje uređaja	49
6.4 Posuda za voće i povrće sa regulatorom vlažnosti	42	13.3 Vađenje delova opreme	50
6.5 Polica za vrata	43		
6.6 Pribor	43		
7 Osnovno rukovanje.....	43		
7.1 Uključivanje uređaja	43		
7.2 Napomene za rad.....	44		
7.3 Isključivanje uređaja.....	44		
7.4 Podešavanje temperature	44		

14 Otklanjanje smetnji	51
14.1 Nestanak struje	54
14.2 Izvođenje samotestiranja uređaja.....	54
15 Skladištenje i odlaganje u otpad	54
15.1 Stavljanje uređaja van po- gona	54
15.2 Odlaganje starih uređaja u otpad	54
16 Korisnička služba.....	55
16.1 Broj proizvoda (E-Nr). i pro- izvodni broj (FD).....	55
17 Tehnički podaci.....	55



1 Bezbednost

Pridržavajte se sledećih sigurnosnih napomena.

1.1 Opšte napomene

- Pažljivo pročitajte ovo uputstvo.
- Uputstva i informacije o proizvodu sačuvajte za kasniju upotrebu ili za narednog vlasnika.
- Ukoliko postoji oštećenje nastalo tokom transporta, nemojte da priključujete uređaj.

1.2 Namenska upotreba

Ovaj uređaj upotrebljavajte samo:

- za hlađenje i zamrzavanje namirnica i za pripremu kockica leda.
- u privatnom domaćinstvu i u zatvorenim prostorima kućnog okruženja.
- na nadmorskim visinama do 2000 m.

1.3 Ograničenje kruga korisnika

Deca od 8 godina i starija, kao i osobe sa umanjenim psihičkim, čulnim ili mentalnim sposobnostima, ili osobe bez iskustva i/ili znanja, ovaj uređaj mogu da koriste samo pod nadzorom osobe koja je odgovorna za njihovu bezbednost ili ako su obučene za bezbedno korišćenje uređaja i razumeju kakve opasnosti pri tome postoje.

Deca se ne smeju igrati uređajem.

Čišćenje i korisničko održavanje ne smeju da obavljaju deca bez nadzora.

1.4 Bezbedan transport

UPOZORENJE – Opasnost od povrede!

Zbog velike težine uređaja, prilikom podizanja može doći do povreda.

- ▶ Nemojte sami da podižete uređaj.

1.5 Bezbedna instalacija

⚠ UPOZORENJE – Opasnost od strujnog udara!

Nestručne instalacije su opasne.

- ▶ Uređaj sme da se priključi i upotrebljava samo u skladu sa podacima na pločici sa oznakom tipa.
- ▶ Uređaj se može povezati na mrežu naizmenične struje samo pomoću pravilno ugrađene utičnice sa uzemljenjem.
- ▶ Uverite se da je sistem uzemljenja kućne električne instalacije instaliran u skladu sa propisima.
- ▶ Uređaj nikad ne sme da se napaja putem eksternog sklopnog uređaja npr. sata za automatsko uključivanje ili daljinskog upravljanja.
- ▶ Kada je uređaj ugrađen, mrežni prekidač mrežnog priključnog voda mora da bude dostupan ili, ukoliko slobodan pristup nije moguć, u fiksno sprovedenoj električnoj instalaciji se mora ugraditi svepolni mehanizam za razdvajanje, u skladu sa uslovima instalacije.
- ▶ Prilikom postavljanja uređaja vodite računa da se mrežni priključni vod ne zaglavi ili ošteti.

Oštećena izolacija mrežnog priključnog voda predstavlja izvor opasnosti.

- ▶ Mrežni priključni vod nikad se ne sme dovoditi u kontakt sa izvorima toplote.

⚠ UPOZORENJE – Opasnost od eksplozije!

Ako su otvori za ventilaciju uređaja zatvoreni, ukoliko dođe do curenja iz rashladnog kružnog toga, može nastati zapaljiva mešavina gasa i vazduha.

- ▶ Nemojte zatvarati otvore za ventilaciju na kućištu uređaja ili ugradnom kućištu.

⚠ UPOZORENJE – Opasnost od požara!

Upotreba produženog kabla za napajanje i nedozvoljenih adaptera predstavlja izvor opasnosti.

- ▶ Nemojte da upotrebljavate produžni kabl ili letve sa višestrukim utičnicama.

- ▶ Upotrebljavajte samo adaptere i mrežne priključne kablove koje je odobrio proizvođač.
- ▶ Ako je mrežni priključni kabl prekratak, a duži mrežni priključni kabl nije na raspolaganju, obratite se stručnom električaru kako biste prilagodili kućnu instalaciju.

Prenosive letve sa višestrukim utičnicama ili strujni adapteri mogu da se pregreju i da izazovu požar.

- ▶ Prenosive letve sa višestrukim utičnicama ili strujne adaptere nemojte pozicionirati na zadnjoj strani uređaja.

1.6 Bezbedna upotreba

⚠ UPOZORENJE – Opasnost od strujnog udara!

Vlaga koja je prodrla unutra može da prouzrokuje strujni udar.

- ▶ Uređaj upotrebljavajte samo u zatvorenim prostorima.
- ▶ Uređaj nemojte nikada da izlažete vrućini i vlazi.
- ▶ Za čišćenje uređaja nemojte da koristite čistač na paru ili čistač pod visokim pritiskom.

⚠ UPOZORENJE – Opasnost od gušenja!

Deca mogu ambalažni materijal da navuku sebi preko glave ili da se njime umotaju, pa da se tako uguše.

- ▶ Ambalažni materijal držite van domašaja dece.
- ▶ Deci nipošto nemojte dozvoliti da se igraju sa ambalažnim materijalom.

Deca bi mogla da udahnu i usisaju odn. progutaju sitne delove i da se na taj način uguše.

- ▶ Držite sitne delove van domašaja dece.
- ▶ Deci nipošto nemojte dozvoliti da se igraju sa sitnim delovima.

⚠ UPOZORENJE – Opasnost od eksplozije!

Usled oštećenja rashladnog kruga može da iscuri rashladno sredstvo i da eksplodira.

- ▶ Za ubrzanje procesa otapanja nemojte koristiti druga mehanička sredstva ili druga sredstva osim ona koja je proizvođač preporučio.
- ▶ Namirnice koje su se zaledile uz nešto odvojite tupim predmetom, npr. drškom drvene kašike.

Proizvodi sa zapaljivim gasovima, npr. sprej, i eksplozivne materije mogu da eksplodiraju.

- ▶ U uređaju je zabranjeno čuvanje proizvoda sa zapaljivim gasovima i eksplozivnim materijama.

⚠ UPOZORENJE – Opasnost od požara!

Električni uređaji unutar uređaja, npr. grejači ili električni aparati za pripremu leda, mogu da izazovu požar.

- ▶ Unutar uređaja ne smeju da rade električni uređaji.

⚠ UPOZORENJE – Opasnost od povrede!

Može da dođe do pucanja posuda sa gaziranim pićima.

- ▶ U pregradi za zamrzavanje nemojte da čuvate posude sa gaziranim pićima.

Povreda očiju usled curenja zapaljivog rashladnog sredstva i štetnih gasova.

- ▶ Ne oštećujte cevi cirkulacionog kruga rashladnog sredstva niti izolaciju.

Uređaj može da se prevrne.

- ▶ Nemojte se penjati ili oslanjati na postolje, elemente za izvlačenje ili vrata.

⚠ UPOZORENJE – Opasnost od opekotina!

Pojedinačni delovi zadnjeg dela uređaja se zagrevaju tokom rada.

- ▶ Nikada nemojte da dodirujete vrele delove.

⚠ UPOZORENJE – Opasnost od promrzlina!

Kontakt sa zamrznutim namirnicama i hladnim površinama može da prouzrokuje opekotine usled hladnoće.

- ▶ Zamrznute namirnice nemojte stavljati u usta odmah nakon vađenja iz pregrade za zamrzavanje.
- ▶ Izbegavajte duži dodir kože sa zamrznutim namirnicama, ledom i površinama u pregradi za zamrzavanje.

⚠ OPREZ – Opasnost od ugrožavanja zdravlja!

Kako biste izbegli kontaminaciju namirnica morate poštovati sledeća uputstva.

- ▶ Kada se vrata otvore na duže vreme, može doći do znatnog porasta temperature u pregradama uređaja.
- ▶ Redovno čistite površine koje mogu doći u dodir sa namirnicama i pristupačnim odvodnim sistemima.
- ▶ Sirovo meso i ribu držite u adekvatnim posudama u frižideru tako da ne dodiruje druge namirnice ili da ne kaplje na njih.
- ▶ Ukoliko je frižider/zamrzivač duže vreme prazan, uređaj isključite, otopite, očistite i ostavite vrata otvorena kako ne bi došlo do pojave buđi.

Delovi uređaja od metala ili sa metalnim izgledom mogu da sadrže aluminijum. Kada kisele namirnice dođu u kontakt sa aluminijumom, joni aluminijuma mogu da pređu na namirnice.

- ▶ Kontaminirane namirnice nemojte jesti.

1.7 Oštećen uređaj

⚠ UPOZORENJE – Opasnost od strujnog udara!

Oštećeni uređaj ili oštećeni mrežni priključni vod predstavljaju izvor opasnosti.

- ▶ Nikad nemojte upotrebljavati oštećeni uređaj.
- ▶ Nikada nemojte povlačiti mrežni priključni vod da biste razdvojili uređaj sa strujne mreže. Uvek povlačite mrežni utikač mrežnog priključnog voda.
- ▶ Ukoliko je uređaj ili mrežni priključni vod oštećen, odmah izvucite mrežni utikač mrežnog priključnog voda ili isključite osigurač u kutiji sa osiguračima.
- ▶ Pozovite korisnički servis. → *Stranica 55*

Nestručne popravke su opasne.

- ▶ Samo za to obučeno stručno osoblje sme da vrši popravke na uređaju.
- ▶ Za popravku uređaja se smeju koristiti samo originalni zamenski delovi.

- ▶ Da bi se sprečile opasnosti, zamenu oštećenog mrežnog priključnog voda uređaja mora da izvrši proizvođač, korisnička služba ili osoba sa sličnim kvalifikacijama.

UPOZORENJE – Opasnost od požara!



Ukoliko su cevi oštećene, mogu da iscure zapaljivo rashladno sredstvo i štetni gasovi i da se zapale.

- ▶ Vatru i izvore paljenja ne približavajte uređaju.
- ▶ Provetrite prostoriju.
- ▶ Isključite uređaj. → *Stranica 44*
- ▶ Izvucite mrežni utikač mrežnog priključnog voda ili isključite osigurač u kutiji sa osiguračima.
- ▶ Pozovite korisnički servis. → *Stranica 55*

2 Izbegavanje materijalnih šteta

PAŽNJA!

Zaglavljivanje točkića uređaja može da ošteti pod kada pomerate uređaj.

- ▶ Uređaj transportujte ručnim kolicima.
- ▶ Prilikom pomeranja uređaja koristite zaštitu za pod i ne vršite cik-cak pokrete.

Korišćenjem postolja, elemenata za izvlačenje ili vrata uređaja kao površine za sedenje ili penjanje, uređaj se može oštetiti.

- ▶ Nemojte se penjati ili oslanjati na postolje, elemente za izvlačenje ili vrata.

Usled zaprljanja uljem ili masnoćom, plastični delovi i zaptivke vrata mogu da postanu porozni.

- ▶ Plastične delove i zaptivke vrata održavajte u čistom stanju tako da budu bez masti i ulja.

Delovi uređaja od metala ili sa metalnim izgledom mogu da sadrže aluminijum. Aluminijum reaguje u kontaktu sa kiselim namirnicama.

- ▶ U uređaju nemojte da držite nezapakovane namirnice.

3 Zaštita životne sredine i štednja

3.1 Odlaganje ambalaže u otpad

Ambalažni materijal je ekološki i može se iznova koristiti.

- ▶ Pojedinačne sastavne delove odložite u otpad odvojene po vrstama.

3.2 Štednja energije

Ako se pridržavate ovih napomena, vaš uređaj će trošiti manje struje.

Izbor mesta postavke

- Uređaj zaštitite od direktnog zračenja sunca.
- Uređaj postavite na što većem rastojanju od grejnih tela, šporeta i ostalih izvora toplote:
 - Ostvarite 30 mm odstojanja od električnih šporeta ili šporeta na gas.
 - Ostvarite 300 mm odstojanja od šporeta na lož-ulje ili ugalj.
- Ostvarite malo bočno rastojanje ka zidu.
- Nikada ne prekrivajte ventilacione otvore i ne stavljajte ništa ispred njih.

Štednja energije prilikom korišćenja

Napomena: Raspored delova opreme nema nikakvog uticaja na potrošnju energije uređaja.

- Uređaj samo kratko otvorite i pažljivo ga zatvorite.
- Nemojte nikada pokrivati ili zatvarati otvore za ventilaciju ili spoljašnje ventilacione otvore.
- Kupljene namirnice transportujte u rashladnoj torbi i brzo ih stavite u uređaj.
- Pre skladištenja ostavite tople namirnice i napitke da se ohlade.
- Da biste iskoristili hladnoću zamrznutih namirnica, stavite zamrznute namirnice u pregradu za hlađenje da se odlede.
- Između namirnica i zadnjeg zida uvek ostavite malo slobodnog mesta.

Režim mirovanja

Kada se uređaj ne koristi, displej automatski prelazi u režim mirovanja.

U režimu mirovanja se osvetljenost komandnog polja se redukuje i svetlosna traka svetli.

Kada ponovo koristite displej ili otvorite vrata, režim mirovanja se deaktivira.

Svetlosnu traku možete da isključite za režim mirovanja.

Uključivanje svetlosne trake

- ▶ Držite $2^\circ + 8^\circ$ 3 sekunde pritisnuto, dok se ne oglasi zvučni signal.

Isključivanje svetlosne trake

- ▶ Držite $2^\circ + 8^\circ$ 3 sekunde pritisnuto, dok se ne oglasi zvučni signal.

4 Postavljanje i priključivanje

4.1 Obim isporuke

Kada otpakujete uređaj, proverite sve delove, da li imaju transportna oštećenja i da li je isporuka potpuna.

Ako imate primedbe, obratite se prodavcu kod kojeg ste kupili uređaj ili se obratite našoj korisničkoj službi → *Stranica 55*.

Obim isporuke se sastoji od sledećih delova:

- Samostojeći uređaj
- Oprema i pribor¹
- Uputstvo za montažu
- Uputstvo za upotrebu
- Spisak korisničkih servisa
- Garantni list²
- Energetska etiketa
- Informacije o potrošnji energije i buci

¹ U zavisnosti od opremljenosti uređaja

² Nije dostupno u svim zemljama

4.2 Kriterijumi za mesto postavke

UPOZORENJE

Opasnost od eksplozije!

Ukoliko uređaj stoji u maloj prostoriji, ukoliko dođe do curenja iz rashladnog kružnog toka može nastati zapaljiva mešavina od gasa i vazduha.

- ▶ Uređaj postavite samo u prostoriji koja ima zapreminu od 1 m^3 na svakih 8 g rashladnog sredstva. Količina rashladnog sredstva se nalazi na tipskoj pločici. → Sl. **1/5**

U zavisnosti od modela, fabrička težina uređaja može da iznosi do 100 kg.

Podloga mora da bude dovoljno stabilna kako bi mogla da nosi težinu uređaja.

Dozvoljena temperatura u prostoriji

Dozvoljena temperatura u prostoriji zavisi od klimatske klase uređaja. Klimatska klasa je prikazana na tipskoj pločici. → Sl. **1/5**

Klimatska klasa	Dozvoljena temperatura u prostoriji
SN	10 °C...32 °C
N	16 °C...32 °C
ST	16 °C...38 °C
T	16 °C...43 °C

Uređaj je funkcionalan unutar dozvoljenog opsega temperature u prostoriji.

Ako se uređaj sa klimatskom klasom SN upotrebljava pri nižim temperaturama u prostoriji, oštećenja uređaja mogu da se isključe sve do temperature u prostoriji od 5 °C.

Postavka Over and Under i Side-by-Side

Ako želite da postavite 2 rashladna uređaja jedan iznad ili pored drugog, odstojanje između uređaja mora da bude najmanje 150 mm. Za pojedine uređaje je moguće postavljanje bez minimalnog rastojanja. O tome pitajte prodavca ili planera kuhinja.

4.3 Montaža uređaja

- ▶ Uređaj montirajte prema priloženom uputstvu za montažu.

4.4 Priprema uređaja za prvu upotrebu

1. Izvadite informativni materijal.
2. Uklonite zaštitne folije i osigurače za transport, npr. lepljive trake i karton.
3. Očistite uređaj prvi put.
→ *Stranica 49*

4.5 Električno priključivanje uređaja

1. Mrežni utikač mrežnog priključnog voda uređaja utaknite u utičnicu u blizini uređaja.
Podaci o priključivanju nalaze se na pločici sa oznakom tipa.
→ *Sl. 1/5*
2. Proverite da li mrežni utikač čvrsto naleže.
- ✓ Uređaj je sada spreman za rad.

5 Upoznavanje sa uređajem

5.1 Uređaj

Ovde ćete naći pregled sastavnih delova uređaja.

→ *Sl. 1*

A	Pregrada za hlađenje → <i>Stranica 46</i>
B	Pregrada za zamrzavanje → <i>Stranica 47</i>
1	Osvetljenje
2	Unutrašnji otvor za ventilaciju
3	Pregrada za flaše → <i>Stranica 42</i>
4	Regulator temperature (posuda za skladištenje) → <i>Stranica 44</i>
5	Tipaska pločica → <i>Stranica 55</i>
6	Posuda za skladištenje → <i>Stranica 42</i>
7	Posuda za voće i povrće sa regulatorom vlažnosti → <i>Stranica 42</i>
8	Posuda za zamrznute namirnice → <i>Stranica 50</i>
9	Nogar sa navojem
10	Komandno polje
11	Pločica za vrata za velike površine → <i>Stranica 43</i>

Napomena: Zavisno od opremljenosti i veličine, moguća su odstupanja između vašeg uređaja i slika.

5.2 Komandno polje

Preko komandnog polja možete da podesite sve funkcije uređaja i da dobijate informacije o radnom stanju.

→ Sl. 2

1	Prikazuje podešenu temperaturu pregrade za hlađenje u °C.
2	Prikazuje podešenu temperaturu pregrade za zamrzavanje u °C.
3	Svetlosna traka pruža optičku povratnu informaciju.
4	alarm isključuje zvučno upozorenje.
5	eco uključuje ili isključuje režim za štednju energije.
6	holiday uključuje ili isključuje režim za godišnji odmor.
7	fresh uključuje ili isključuje režim za svežinu.
8	① uključuje ili isključuje uređaj.
9	super (pregrada za zamrzavanje) uključuje ili isključuje Super zamrzavanje.
10	super (pregrada za hlađenje) uključuje ili isključuje Super hlađenje.

6 Oprema

Oprema vašeg uređaja zavisi od modela.

6.1 Polica za odlaganje

Kako biste police za odlaganje menjali prema vašim potrebama, možete da izvadite policu i ponovo je postavi-

te na drugom mestu.

→ "Vađenje police za odlaganje",
Stranica 50

6.2 Pregrada za flaše

Flaše skladištite, na sigurno, u pregradu za flaše.

Kako biste policu za flaše menjali prema vašim potrebama, možete da izvadite policu za flaše i ponovo je postavite na drugom mestu.

→ "Vađenje police za odlaganje",
Stranica 50

6.3 Posuda za skladištenje

U posudi za skladištenje vladaju niže temperature nego u pregradi za hlađenje. Temperature mogu povremeno dosegnuti vrednosti ispod 0 °C. Kako bi se postigle temperature blizu 0 °C u posudi za skladištenje, temperaturu pregrade za hlađenje podesite na 2 °C. → Stranica 44

Niže temperature u posudi za skladištenje iskoristite za držanje lako kvarljivih namirnica, npr. ribe, mesa i suhomesnatih proizvoda.

6.4 Posuda za voće i povrće sa regulatorom vlažnosti

Sveže voće i povrće držite nezapakovano u posudi za voće i povrće.

Isečeno voće i povrće čuvajte pokriveno ili hermetički zatvoreno.

Preko regulatora vlažnosti može da se podesi vlažnost vazduha u posudi za voće i povrće. Na taj način sveže voće i povrće možete da čuvate duže nego inače.

→ Sl. 3

Podešavanje vlažnosti vazduha u posudi za voće i povrće u skladu sa vrstom i količinom namirnica koje treba skladištiti pomoću pomeranja regulatora za vlažnost:

- Niska vlažnost vazduha ☹ kod skladištenja pretežno voća, skladištenja mleka ili velikog opterećenja.
- Visoka vlažnost vazduha ☹☹ kod skladištenja pretežno povrća ili malog opterećenja.

U zavisnosti od količine i vrste uložених namirnica, u posudi za voće i povrće se može pojaviti kondenzat.

Kondenzat obrišite suvom krpom i pomoću regulatora vlažnosti podesite nisku vlažnost vazduha.

Kako bi se očuvali kvalitet i aroma, voće i povrće koje je osetljivo na niske temperature držite van uređaja na temperaturama od otprilike 8 °C do 12 °C, npr. ananas, banane, citrusno voće, krastavac, tikvice, paprika, paradajz i krompir.

6.5 Polica za vrata

Kako biste policu za vrata menjali prema vašim potrebama, možete da izvadite policu za vrata i ponovo je postavite na drugom mestu.

→ "Vađenje police za vrata",
Stranica 50

6.6 Pribor

Koristite originalni pribor. On je specijalno prilagođen za vaš uređaj.

Pribor za vaš uređaj zavisi od modela.

Pregrada za jaja

Jaja čuvajte na sigurnom u pregradi za jaja.

Držać za flaše

Držać za flaše sprečava da se flaše prevrnu kada otvarate ili zatvarate vrata.

→ Sl. 4

Posuda za kockice leda

Koristite posudu za kockice leda da napravite kockice leda.

Pravljenje kockica leda

Za pripremu kockica leda koristite isključivo vodu za piće.

1. $\frac{3}{4}$ posude za kockice leda napunite pijaćom vodom i stavite posudu u pregradu za zamrzavanje.


Posudu za kockice leda koja se zamrzne za dno odvajajte samo tu-pim predmetom, npr. drškom kašike.

2. Za odvajanje kockica leda, posudu za kockice leda kratko stavite ispod tekuće vode ili je blago zao-krenite.

7 Osnovno rukovanje

7.1 Uključivanje uređaja

1. Uređaj priključite na struju.
→ Stranica 41

Napomena: Ukoliko je uređaj prethodno isključen preko komandnog polja, držite  pritisnuto na 3 sekundi.

- ✓ Uređaj počinje da hladi.
 - ✓ Oglašava se zvuk opozorenja i prikaz temperature treperi, jer je pregrada za zamrzavanje još suviše topla.
2. Isključite zvučno upozorenje pomoću **alarm**.
 - ✓ Kad se dostigne podešena temperatura, **alarm** se gasi.

3. Podesite željenu temperaturu.
→ *Stranica 44*

7.2 Napomene za rad

- Kada uključite uređaj, potrebno je i do nekoliko sati za postizanje podešene temperature. Namirnice nemojte skladištiti pre nego što se postigne podešena temperatura.
- Prednje strane kućišta se kratkoročno zagrevaju u neznatnoj meri. Time se sprečava stvaranje kondenzata u području zaptivke vrata.
- Kada zatvorite vrata, može nastati potpritisak. Vrata mogu samo teško ponovo da se otvore. Sačekajte moment dok se potpritisak ne ujednači.

7.3 Isključivanje uređaja

- ▶ Držite pritisnuto  na 3 sekunde.

7.4 Podešavanje temperature

Podešavanje temperature pregrade za hlađenje

- ▶ Pritisnite na željenu temperaturu.
Za postizanje podešene temperature, regulator temperature posude za odlaganje pomerite na položaj $\frac{1}{3}$ odozdo. → *Stranica 44*
Preporučena temperatura u pregradi za hlađenje iznosi 4 °C.

Podešavanje temperature posude za skladištenje

1. Da biste snizili temperaturu, regulator temperature pomerite u smeru **extra cold**.
2. Da biste povećali temperaturu, regulator temperature pomerite u smeru **cold**.

→ Sl. 

Podešavanje temperature pregrade za zamrzavanje

- ▶ Pritisnite na željenu temperaturu.
Preporučena temperatura u pregradi za zamrzavanje iznosi -18 °C.

8 Dodatne funkcije

8.1 Super hlađenje

Kod Super hlađenje, pregrada za hlađenje se hladi u što većoj mogućoj meri.

Uključite Super hlađenje pre skladištenja velikih količina namirnica.

Napomena: Kada je uključeno Super hlađenje, može doći do pojačane buke.

Uključivanje Super hlađenje

- ▶ Pritisnite **super** (pregrada za hlađenje).
- ✓ **super** (pregrada za hlađenje) svetli.

Napomena: Uređaj se prebacuje na normalni režim rada nakon otpr. 6 sati.

Isključivanje Super hlađenje

- ▶ Pritisnite **super** (pregrada za hlađenje).

8.2 Super zamrzavanje

Pregrada za zamrzavanje se kod Super zamrzavanje hladi u što većoj mogućoj meri.

Uključite Super zamrzavanje 4 do 6 sati pre skladištenja količine namirnica veće od 2 kg u pregradu za zamrzavanje.

Kako biste iskoristili kapacitet zamrzavanja, koristite Super zamrzavanje.
→ "*Preduslovi za kapacitet zamrzavanja*", *Stranica 47*

Napomena: Kada je uključeno Super zamrzavanje, može doći do pojačane buke.

Uključivanje Super zamrzavanje

- ▶ Pritisnite **super** (pregrada za zamrzavanje).
- ✓ **super** (pregrada za zamrzavanje) svetli.

Napomena: Uređaj se prebacuje na normalni režim rada nakon otpr. 54 sati.

Isključivanje Super zamrzavanje

- ▶ Pritisnite **super** (pregrada za zamrzavanje).

8.3 Režim za godišnji odmor

Kada ste duže odsutni, na uređaju možete da uključite režim za godišnji odmor koji štedi energiju.

OPREZ

Opasnost od ugrožavanja zdravlja!

Dok je uključen režim za godišnji odmor, pregrada za hlađenje se zagreva. Kao posledica povišene temperature, mogu da se razmnože bakterije i da propadnu namirnice.

- ▶ Kada je uključen režim za godišnji odmor, nemojte skladištiti namirnice u pregradi za hlađenje.

Uređaj automatski menja temperature.

Pregrada za hlađenje	14 °C
Pregrada za zamrzavanje	Temperatura nepromenjena

Uključivanje režima za godišnji odmor

- ▶ Pritisnite **holiday**.
- ✓ **holiday** svetli.

Isključivanje režima za godišnji odmor

- ▶ Pritisnite **holiday**.

8.4 Režim za štednju energije

Pomoću režima za štednju energije prebacujete uređaj u režim rada sa štednjom energije. Uređaj automatski menja temperature.

Pregrada za hlađenje	8 °C
Pregrada za zamrzavanje	-16 °C

Uključivanje režima za štednju energije:

- ▶ Pritisnite **eco**.
- ✓ **eco** svetli.

Isključivanje režima za štednju energije:

- ▶ Pritisnite **eco**.

8.5 Režim za održavanje svežine

Kako bi namirnice ostale duže sveže, na uređaju možete da uključite režim za održavanje svežine. Uređaj automatski menja temperature.

Pregrada za hlađenje	2 °C
Pregrada za zamrzavanje	Temperatura nepromenjena

Uključivanje režima za održavanje svežine

- ▶ Pritisnite **fresh**.
- ✓ **fresh** svetli.

Isključivanje režima za održavanje svežine

- ▶ Pritisnite **fresh**.

9 Alarm

9.1 Alarm za vrata

Kada su vrata uređaja duže vreme otvorena, uključuje se alarm za vrata. Oglašava se zvučni signal upozorenja, **alarm** treperi, svetlosna traka treperi i prikaz temperature dotične pregrade treperi.

Isključivanje alarma za vrata

- ▶ Zatvorite vrata uređaja ili pritisnite **alarm**.
- ✓ Zvučno upozorenje je isključeno.

9.2 Alarm za temperaturu

Kada je pregrada za zamrzavanje previše zagrejana, uključuje se alarm za temperaturu.

Oglašava se zvučni signal upozorenja, podešena temperatura (pregrada za zamrzavanje), **alarm** i svetlosna traka trepere.

OPREZ

Opasnost od ugrožavanja zdravlja!

Prilikom odmrzavanja može doći do razmnožavanja bakterija i zamrznute namirnice mogu da se pokvare.

- ▶ Zamrznute namirnice koje su počele da se odmrzavaju ili koje se odmrznu nemojte ponovo zamrzavati.
- ▶ Zamrznite ih ponovo tek kada se skuvaju ili ispeku.
- ▶ Maksimalni rok za čuvanje više ne važi u potpunosti.

U sledećim slučajevima može da se uključi alarm za temperaturu:

- Uređaj se pušta u rad.

Uskladištite namirnice tek kada se postigne podešena temperatura.

- Skladište se velike količine svežih namirnica.
Pre skladištenja velikih količina namirnica, uključite Super zamrzavanje.
- Vrata pregrade za zamrzavanje su predugo otvorena.
Proverite da li su se namirnice otkravile ili otopile.

Isključivanje alarma za temperaturu

- ▶ Pritisnite **alarm**.
- ✓ Zvučno upozorenje je isključeno.

10 Pregrada za hlađenje

U pregradi za hlađenje možete da držite meso, kobasice, ribu, mlečne proizvode, jaja, pripremljena jela i pećiva.

Temperatura se može podešavati od 2 °C do 8 °C.

Čuvanjem u hladnom stanju kratko ili srednjoročno možete da čuvate i namirnice koje se brzo kvare. Što je temperatura niža, namirnice ostaju duže sveže.

10.1 Saveti za držanje namirnice u pregradi za hlađenje

- Skladištite samo sveže namirnice u besprekornom stanju.
- Namirnice skladištite hermetički zapakovane ili prekrivene.
- Da cirkulacija vazduha ne bi bila ugrožena i radi sprečavanja zamrzavanja namirnica, namirnice nemojte stavljati ispred unutrašnjih ventilacionih otvora ili tako da direktno dodiruju zadnji zid.
- Sačekajte da se topla jela i napici prvo ohlade.

- Obratite pažnju na datum roka trajanja ili datum potrošnje koji je naveo proizvođač.

10.2 Hladne zone u pregradi za hlađenje

Cirkulacijom vazduha u pregradi za hlađenje nastaju različite hladne zone.

Najhladnija zona

Najhladnija zona je u posudi za skladištenje.

Savet: U najhladnijoj zoni skladištite lako kvarljive namirnice, npr. ribu, suhomesnate proizvode i meso.

Najtoplija zona

Najtoplija zona je sasvim gore u vratima.

Savet: U najtoplijoj zoni čuvajte namirnice koje nisu osetljive, npr. tvrdi sir i maslac. Na taj način sir može da razvija svoju aromu, a maslac ostaje mek.

11 Pregrada za zamrzavanje

U pregradi za zamrzavanje možete da skladištite duboko zamrznute namirnice, da zamrzavate namirnice i pravite kockice leda.

Temperatura se može podešavati od $-16\text{ }^{\circ}\text{C}$ do $-24\text{ }^{\circ}\text{C}$.

Dugoročno čuvanje namirnica trebalo bi da se vrši pri temperaturi od $-18\text{ }^{\circ}\text{C}$ ili nižoj.

Čuvanjem u zamrznutom stanju dugoročno možete da čuvate namirnice koje se brzo kvare. Niske temperature usporavaju ili zaustavljaju propadanje.

11.1 Kapacitet zamrzavanja

Kapacitet zamrzavanja navodi za koliko sati koja količina namirnica može potpuno da se zamrzne.

Podatke o kapacitetu zamrzavanja možete da nađete na tipskoj pločici.

→ Sl. 11/5

Preduslovi za kapacitet zamrzavanja

1. Otrp. 24 sata pre skladištenja svežih namirnica, uključite Super zamrzavanje.
→ "Uključivanje Super zamrzavanje", Stranica 45
2. Namirnice najpre stavljajte u donju posudu za zamrznute namirnice.

11.2 Maksimalno korišćenje zapremine pregrade za zamrzavanje

Saznajte kako možete da skladištite maksimalnu količinu namirnica za zamrzavanje u pregradi za zamrzavanje.

1. Izvadite sve delove opreme iz pregrade za zamrzavanje.
→ Stranica 50
2. Namirnice skladištite direktno na policama i na dnu pregrade za zamrzavanje.

11.3 Saveti za skladištenje namirnica u pregradi za hlađenje

- Namirnice skladištite hermetički zapakovane.
- Namirnice koje treba zamrznuti nemojte dovoditi u dodir sa zamrznutim namirnicama.
- Namirnice rasporedite po čitavoj površini posuda za zamrznute namirnice.

sr Pregrada za zamrzavanje

- Za brzo i nežno zamrzavanje većih količina svežih namirnica, skladištite ih u najnižu posudu za zamrznute namirnice.
- Kako bi vazduh neometano mogao da cirkuliše u uređaju, ugurajte posudu za zamrznute namirnice do graničnika.

11.4 Saveti za zamrzavanje svežih namirnica

- Zamrzavajte isključivo sveže i neoštećene namirnice.
- Namirnice zamrzavajte u porcijama.
- Pripremljene namirnice su povoljnije od onih koje se konzumiraju sveže.
- Pre zamrzavanja, povrće operite, isecite ili blanširajte.
- Voće pre zamrzavanja operite, izvadite koštice i eventualno ogulite, eventualno dodajte šećer i rastvorenu askorbinsku kiselinu.
- Namirnice koje su pogodne za zamrzavanje su npr. peciva, riba i morski plodovi, meso, divljač i živinsko meso, jaja bez ljuske, sir, maslac, sirni namaz, masna jela i ostaci jela.
- Namirnice koje nisu pogodne za zamrzavanje su npr. zelene salate, rotkvice, jaja sa ljuskom, grožđe, sirove jabuke i kruške, jogurt, kiseljela pavlaka, krem freš i majonez.

Pakovanje namirnica za zamrzavanje

Odgovarajući materijal za pakovanje i prava vrsta ambalaže u velikoj meri održavaju kvalitet proizvoda i sprečavaju izgaranje u zamrzivaču.

1. Namirnice stavite u ambalažu.
2. Istisnite vazduh.
3. Ambalažu zatvorite tako da ne propušta vazduh, da namirnice ne bi izgubile ukus ili da se ne isuše.

4. Ambalažu označite sa sadržajem i datumom zamrzavanja.

11.5 Rok trajanja zamrznutih namirnica na -18°C

Namirnice	Vreme čuvanja
Riba, kobasice, pripremljena jela, peciva	do 6 meseci
Živinsko meso, meso	do 8 meseci
Povrće, voće	do 12 meseci

U utisnutom kalendaru zamrzavanja je navedeno maksimalno trajanje skladištenja u mesecima na stalnoj temperaturi od -18°C .

11.6 Načini odmrzavanja zamrznutih namirnica



OPREZ

Opasnost od ugrožavanja zdravlja!

- Prilikom odmrzavanja može doći do razmnožavanja bakterija i zamrznute namirnice mogu da se pokvare.
- ▶ Zamrznute namirnice koje su počele da se odmrzavaju ili koje se odmrznu nemojte ponovo zamrzavati.
 - ▶ Zamrznite ih ponovo tek kada se skuvaju ili ispeku.
 - ▶ Maksimalni rok za čuvanje više ne važi u potpunosti.
- U pregradi za hlađenje odmrzavajte namirnice životinjskog porekla, npr. ribu, meso, sir i sirni namaz.
 - Hleb odmrzavajte na sobnoj temperaturi.
 - Namirnice za trenutnu upotrebu odmrzavajte u mikrotalasnoj pećnici, rerni ili na šporetu.

12 Odleđivanje

12.1 Odleđivanje u pregradi za hlađenje

Pregrada za hlađenje automatski odleđuje.

12.2 Odmrzavanje u pregradi za odmrzavanje

Zahvaljujući potpuno automatskom NoFrost sistemu, u pregradi za zamrzavanje se ne nakuplja led. Odmrzavanje nije potrebno.

13 Čišćenje i održavanje

Da bi vaš uređaj dugo ostao funkcionalan, pažljivo ga čistite i održavajte. Čišćenje nepristupačnih mesta mora da izvodi servisna služba. Čišćenje putem servisne službe može da podrazumeva troškove.

13.1 Priprema uređaja za čišćenje

1. Isključite uređaj. → *Stranica 44*
2. Isključite uređaj iz strujne mreže.
Izvučite mrežni utikač mrežnog priključnog voda ili isključite osigurač u kutiji sa osiguračima.
3. Izvadite sve namirnice i smestite ih na hladno mesto.
Ako postoje, na namirnice stavite rashladne baterije.
4. Iz uređaja izvadite sve delove opreme i pribora. → *Stranica 50*

13.2 Čišćenje uređaja

UPOZORENJE

Opasnost od strujnog udara!

Vlaga koja je prodrla unutra može da prouzrokuje strujni udar.

- ▶ Za čišćenje uređaja nemojte da koristite čistač na paru ili čistač pod visokim pritiskom.

Tečnost u osvetljenju, elementima za rukovanje ili otvorima za ventilaciju može da bude opasna.

- ▶ Sapunica ne sme dospeti u osvetljenje, elemente za rukovanje ili unutrašnje otvore za ventilaciju.

PAŽNJA!

Neodgovarajuća sredstva za čišćenje mogu da oštete površine uređaja.

- ▶ Nemojte da upotrebljavate tvrde abrazivne jastučice ili sundere za ribanje.
- ▶ Nemojte da upotrebljavate jaka ili abrazivna sredstva za čišćenje.
- ▶ Nemojte da upotrebljavate jaka sredstva za čišćenje koja sadrže alkohol.

Ukoliko delove opreme i pribor perete u mašini za sudove, oni mogu da se deformišu ili promene boju.

- ▶ Delove opreme i pribor nikada nemojte prati u mašini za sudove.

1. Pripremite uređaj za čišćenje.
→ *Stranica 49*
2. Uređaj, delove opreme, delove pribora i zaptivke vrata čistite krpom za sudove, mlakom vodom i malo ph-neutralnog sredstva za pranje sudova.
3. Dodatno osušite temeljno mekom, suvom krpom.
4. Postavite delove opreme.
5. Uređaj priključite na struju.
→ *Stranica 41*
6. Stavite namirnice unutra.

13.3 Vađenje delova opreme

Ako delove opreme želite temeljno da očistite, izvadite ih iz uređaja.

Vađenje police za odlaganje

- ▶ Izvucite policu i izvadite je.
→ Sl. **6**

Vađenje police za vrata

- ▶ Policu za vrata podignite i izvadite.
→ Sl. **7**

Skidanje posude za skladištenje

1. Posudu za skladištenje izvucite do kraja.
2. Prednji deo posude za skladištenje podignite ① i uklonite je ②.
→ Sl. **8**

Vađenje posude za voće i povrće

1. Izvucite posudu za voće i povrće do graničnika.
2. Podignite posudu za voće i povrće sa prednje strane ① i izvadite je ②.
→ Sl. **9**

Vađenje posude za zamrznute namirnice

1. Izvucite do kraja posudu za zamrznute namirnice.
2. Izdignite posudu za zamrznute namirnice spreda ① i izvadite je ②.
→ Sl. **10**

Skidanje prednje strane posude

Prednju stranu posude za voće i povrće možete da skinete radi lakšeg čišćenja.

- ▶ Pritisnite bočne hvataljke posude ① i prednju stranu posude skinite okretom ②.
→ Sl. **11**

14 Otklanjanje smetnji

Manje smetnje na uređaju možete sami da otklonite. Pre nego što se obratite korisničkom servisu, pogledajte informacije za otklanjanje smetnji. Tako ćete izbeći nepotrebne troškove.

UPOZORENJE

Opasnost od strujnog udara!

Nestručne popravke su opasne.

- ▶ Samo za to obučeno stručno osoblje sme da vrši popravke na uređaju.
- ▶ Za popravku uređaja se smeju koristiti samo originalni zamenski delovi.
- ▶ Da bi se sprečile opasnosti, zamenu oštećenog mrežnog priključnog voda uređaja mora da izvrši proizvođač, korisnička služba ili osoba sa sličnim kvalifikacijama.

Kvar	Uzrok i rešavanje problema
Uređaj ne hladi, prikazi i osvetljenje svetle.	Režim za izlaganje je uključen. <ol style="list-style-type: none"> 1. 9 do 11 sekundi držite super (pregrada za hlađenje) pritisnutim, dok se ne oglasi zvučni signal. 2. Nakon kratkog vremena proverite da li uređaj hladi.
LED osvetljenje ne funkcioniše.	Mogući su različiti uzroci. <ul style="list-style-type: none"> ▶ Pozovite korisnički servis. Broj korisničkog servisa možete pronaći u priloženoj listi korisničkih servisa.
Bočni zidovi uređaja su topli.	Nema greške. U bočnim zidovima se nalaze cevi koje se zagrevaju tokom postupka hlađenja. Nameštaj koji dodiruje uređaj neće se oštetiti usled uticaja toplote. Nije potrebna nikakva radnja.
Oglašava se zvučni signal upozorenja, prikaz temperature (pregrada za hlađenje), alarm i svetlosna traka trepere.	Vrata pregrade za hlađenje su otvorena. <ul style="list-style-type: none"> ▶ Zatvorite vrata pregrade za hlađenje.
Alarm za vrata je uključen.	
Oglašava se zvučni signal upozorenja, prikaz temperature (pregrada za zamrzavanje), alarm i svetlosna traka trepere.	Vrata pregrade za zamrzavanje su otvorena. <ul style="list-style-type: none"> ▶ Zatvorite vrata pregrade za zamrzavanje.
Alarm za vrata je uključen.	

Kvar	Uzrok i rešavanje problema
<p>Oglašava se zvučni signal upozorenja, podešena temperatura (pregrada za zamrzavanje), alarm i svetlosna traka trepere.</p> <p>Alarm za temperaturu je uključen.</p>	<p>Mogući su različiti uzroci.</p> <ul style="list-style-type: none"> ▶ Pritisnite alarm. ✓ Alarm se isključuje. <hr/> <p>Spoljašnji ventilacioni otvori su prekriveni.</p> <ul style="list-style-type: none"> ▶ Uklonite prepreke ispred spoljašnjih ventilacionih otvora. <hr/> <p>Skladištene su velike količine svežih namirnica.</p> <ul style="list-style-type: none"> ▶ Nemojte prekoračivati kapacitet zamrzavanja. → "Kapacitet zamrzavanja", <i>Stranica 47</i>
<p>Ne postiže se podešena temperatura.</p> <p>Potpuno automatsko određivanje ne funkcioniše.</p>	<p>Vrata pregrade za zamrzavanje su predugo bila otvorena. Isparivač (generator hladnoće) u NoFrost sistemu je zaleđen u velikoj meri.</p> <p>Zahtev: Zaleđene namirnice su uskladištene na hladnom mestu i dobro izolovane.</p> <ol style="list-style-type: none"> 1. Isključite uređaj. → <i>Stranica 44</i> 2. Isključite uređaj iz strujne mreže. Izvučite mrežni utikač mrežnog priključnog voda ili isključite osigurač u kutiji sa osiguračima. 3. Udaljite uređaj od zida. 4. Ostavite vrata uređaja otvorena. ✓ Posle 20 min. kondenzat će početi da otiče u posudu za isparavanje na zadnjoj strani uređaja. → <i>Sl. 12</i> 5. Da bi se izbeglo prelivanje iz posude za isparavanje, kondenzat upijte sušerom. Isparivač je odleđen kada kondenzat prestane uticati u posudu za isparavanje. 6. Očistite unutrašnjost uređaja. → <i>Stranica 49</i> 7. Ponovo uključite uređaj. → <i>Stranica 43</i>
<p>Temperatura u velikoj meri odstupa od podešavanja.</p>	<p>Mogući su različiti uzroci.</p> <ol style="list-style-type: none"> 1. Isključite uređaj. → <i>Stranica 44</i> 2. Ponovo uključite uređaj nakon otpr. 5 minuta. → <i>Stranica 43</i> <ul style="list-style-type: none"> – Ako je temperatura previsoka, temperaturu proverite ponovo nakon par sati. – Ako je temperatura preniska, temperaturu ponovo proverite sledećeg dana.

Kvar	Uzrok i rešavanje problema
Na površini uređaja i na policama za odlaganje se stvara kondenzat.	<p>Voda koja se nalazi u toplom i vlažnom vazduhu se kondenzuje na hladnim površinama uređaja.</p> <ol style="list-style-type: none"> 1. Vodu obrišite mekom, suvom krpom. 2. Uređaj otvarajte što je kraće moguće. 3. Pazite na to da uređaj uvek bude pravilno zatvoren.
Uređaj bruji, grgori, zuji, krklja, klikće ili krcka.	<p>Nema greške. Motor radi, npr. rashladni agregat, ventilator. Rashladno sredstvo teče kroz cevi. Prekidač ili magnetni ventili se uključuju ili isključuju. Vršni se automatsko odleđivanje.</p> <p>Nije potrebna nikakva radnja.</p>
Uređaj pravi buku.	<p>Uređaj nije postavljen ravno.</p> <ul style="list-style-type: none"> ▶ Uređaj nivelišite pomoću libele i nogara sa navojem. <p>Uređaj ne stoji samostalno.</p> <ul style="list-style-type: none"> ▶ Održavajte minimalne razmake kod uređaja. <p>Delovi opreme se klimaju ili su zaglavljani.</p> <ul style="list-style-type: none"> ▶ Proverite delove opreme koji se mogu skinuti i eventualno ih iznova umetnite. <p>Flaše ili posude se dodiruju.</p> <ul style="list-style-type: none"> ▶ Napravite razmak između flaša ili posuda. <p>Super zamrzavanje je uključen.</p> <p>Nije potrebna nikakva radnja.</p>

14.1 Nestanak struje

Tokom nestanka struje, raste temperatura u uređaju, usled čega se skraćuje vreme čuvanja i kvalitet zamrznutih namirnica.

Na našoj veb-stranici u odeljku za vaš uređaj, u tehničkim podacima možete pogledati vreme čuvanja zamrznutih namirnica ukoliko dođe do smetnje.

Napomene

- Tokom nestanka struje ne otvarajte uređaj više nego što je potrebno i ne odlažite dodatne namirnice.
- Nakon nestanka struje odmah proverite kvalitet namirnica.
 - Uklonite zamrznute namirnice koje su se odmrzle i čija je temperatura veća od 5 °C.
 - Blago odležane namirnice skuvajte ili ispecite i potrošite ih ili ih ponovo zamrznite.

14.2 Izvođenje samotestiranja uređaja

1. Isključite uređaj. → *Stranica 44*
 2. Isključite uređaj iz strujne mreže. Izvucite mrežni utikač mrežnog priključnog voda ili isključite osigurač u kutiji sa osiguračima.
 3. Uređaj ponovo priključite na strujnu mrežu nakon 5 minuta. → *Stranica 41*
 4. U roku od 10 sekundi nakon priključivanja na struju, držite pritisnuto **super** (pregrada za hlađenje) na 3 do 5 sekundi, sve dok se ne oglasi zvučni signal.
- ✓ Ako se nakon završetka samotestiranja uređaja oglase 2 zvučna signala i prikaz temperature pokazuje podešenu temperaturu, uređaj je u redu. Uređaj prelazi na normalan način rada.

- ✓ Ako se nakon samostalnog testiranja uređaja oglasi 5 zvučnih signala i LED indikatori prikaza temperature svetle različitom osvetljenošću, obavestite korisnički servis. LED indikatori ukazuju korisničkom servisu da postoji smetnja.

15 Skladištenje i odlaganje u otpad

15.1 Stavljanje uređaja van pogona

1. Isključite uređaj. → *Stranica 44*
2. Isključite uređaj iz strujne mreže. Izvucite mrežni utikač mrežnog priključnog voda ili isključite osigurač u kutiji sa osiguračima.
3. Izvadite sve namirnice.
4. Očistite uređaj. → *Stranica 49*
5. Kako bi bila obezbeđena ventilacija unutrašnjosti, ostavite uređaj otvoren.

15.2 Odlaganje starih uređaja u otpad

Ekološki prihvatljivim odlaganjem u otpad mogu da se recikliraju dragocene sirovine.



UPOZORENJE

Opasnost od ugrožavanja zdravlja!

Deca se tako ne mogu zatvoriti u uređaju i dospeti u životnu opasnost.

- ▶ Da bi se deci otežalo pentranje i ulazak, iz uređaja nemojte da vadite police za odlaganje i posude.
- ▶ Decu držite na dovoljnoj udaljenosti od dotrajalog uređaja.

UPOZORENJE **Opasnost od požara!**

Ukoliko su cevi oštećene, mogu da isure zapaljivo rashladno sredstvo i štetni gasovi i da se zapale.

- ▶ Ne oštećujte cevi cirkulacionog kruga rashladnog sredstva niti izolaciju.
1. Izvucite mrežni utikač mrežnog priključnog voda.
 2. Presecite mrežni priključni vod.
 3. Uređaj odložite u otpad na ekološki prihvatljiv način.

O aktuelnim načinima odlaganja u otpad informišite se kod svog specijalizovanog prodavca ili u svojoj opštinskoj odn. gradskoj upravi.



Ovaj je aparat označen u skladu sa evropskom smernicom 2012/19/EU o otpadnim električnim i elektronskim aparatima (waste electrical and electronic equipment - WEEE).
Smernica određuje okvir za povratak i reciklažu otpadnih aparata koji važi u celoj Evropskoj Uniji.

16.1 Broj proizvoda (E-Nr.) i proizvodni broj (FD)

Broj proizvoda (E-Nr.) i proizvodni broj (FD-Nr.) možete da pronađete na tipskoj pločici uređaja.

→ Sl. **11** / **5**

Da biste brzo mogli da pronađete podatke o uređaju i telefonski broj korisničke službe, podatke možete i da zabeležite.

17 Tehnički podaci

Rashladno sredstvo, korisna zapremina i ostali tehnički podaci nalaze se na tipskoj pločici.

→ Sl. **11** / **5**

16 Korisnička služba

Detaljnije informacije o trajanju i uslovima garancije u svojoj zemlji možete da dobijete od našeg korisničkog servisa, trgovca kod kojeg ste kupili uređaj ili na našoj veb-stranici.

Kada se obraćate korisničkom servisu, navedite broj proizvoda (E-Nr.) i fabrički broj (FD) svog uređaja. Podatke za kontakt korisničke službe naći ćete u priloženom spisku korisničkih službi ili na našoj veb-stranici.

Содржина

1 Безбедност.....	58	7 Основно ракување.....	69
1.1 Општи напомени.....	58	7.1 Вклучете го уредот.....	69
1.2 Наменета употреба.....	58	7.2 Напомени за работа.....	69
1.3 Ограничување на групата на корисници.....	58	7.3 Исклучување на уредот.....	70
1.4 Побезбеден транспорт.....	58	7.4 Подесување на температурата.....	70
1.5 Безбедна инсталација.....	59	8 Дополнителни функции.....	70
1.6 Безбедно користење.....	60	8.1 Супер-ладење.....	70
1.7 Оштетен уред.....	62	8.2 Супер-замрзнување.....	70
2 Избегнување материјални штети.....	64	8.3 Режим за одмор.....	71
3 Заштита на животната средина и штедење.....	64	8.4 Режим за заштеда на енергија.....	71
3.1 Отстранување на пакувањето.....	64	8.5 Режим за свежина.....	71
3.2 Штедење енергија.....	64	9 Аларм.....	72
4 Поставување и приклучување.....	65	9.1 Аларм за врата.....	72
4.1 Обем на испорака.....	65	9.2 Аларм за температура.....	72
4.2 Критериуми за местото на поставување.....	66	10 Преграда за ладење.....	72
4.3 Монтирање на уредот.....	66	10.1 Совети за складирање на намирници во преградата за ладење.....	72
4.4 Подготовка на уредот за првото стартување.....	66	10.2 Зони на ладење во преградата за ладење.....	73
4.5 Електрично приклучување на уредот.....	66	11 Преграда за замрзнување.....	73
5 Запознавање.....	67	11.1 Капацитет на замрзнување.....	73
5.1 Уред.....	67	11.2 Целосно искористување на капацитетот на преградата за замрзнување.....	74
5.2 Контролно поле.....	67	11.3 Совети за складирање на намирници во преградата за замрзнување.....	74
6 Опрема.....	68	11.4 Совети за замрзнување на свежи намирници.....	74
6.1 Полица.....	68	11.5 Рок на траење на замрзната храна на -18 °C.....	75
6.2 Полица за шишиња.....	68	11.6 Методи на одмрзнување за замрзнати намирници.....	75
6.3 Сад за складирање.....	68		
6.4 Преграда за овошје и зеленчук со регулатор на влажност.....	68		
6.5 Сталак за врата.....	69		
6.6 Опрема.....	69		

12 Одмрзнување	75
12.1 Одмрзнување во преградата за ладење.....	75
12.2 Одмрзнување во преградата за замрзнување	75
13 Чистење и нега	75
13.1 Подготовка на уредот за чистење	75
13.2 Чистење на уредот	76
13.3 Отстранување на деловите од опремата.....	76
14 Отстранете ги пречките	78
14.1 Прекин на струјата	82
14.2 Спроведување самотестирање на уредот....	82
15 Складирање и отстранување.....	82
15.1 Вадење на уредот од употреба	82
15.2 Отстранување на стариот уред.....	83
16 Сервисна служба	83
16.1 Број на производ (E-Nr.) и сериски број (FD)	83
17 Технички податоци	84



1 Безбедност

Почитувајте ги следните безбедносни напомени.

1.1 Општи напомени

- Внимателно прочитајте го упатството.
- Чувајте го упатството и информациите за производот за подоцнежна употреба или за следните сопственици.
- При оштетувања при транспортот не го приклучувајте уредот.

1.2 Наменета употреба

Користете го уредот само:

- за ладење и замрзнување на намирници и подготовка на мраз.
- во домаќинства и во затворени простории во домот.
- до висина од максимум 2000 m надморска височина.

1.3 Ограничување на групата на корисници

Овој уред може да го употребуваат деца над 8 години и лица со намалени физички, сензорни или ментални способности или кои немаат искуство и/или знаење, ако се надгледувани или советувани за безбедно ракување со уредот и ги разбираат опасностите коишто може да произлезат од тоа. Децата не смеат да играат со уредот.

Деца не смеат да го чистат и одржуваат уредот без надзор.

1.4 Побезбеден транспорт

ПРЕДУПРЕДУВАЊЕ – Опасност од повреда!

Големата тежина на уредот може да доведе до повреди при подигнување.

- ▶ Не го кревајте сами уредот.

1.5 Безбедна инсталација

⚠ ПРЕДУПРЕДУВАЊЕ – Опасност од струен удар!

Непрописно инсталирање е опасно.

- ▶ Приклучете го и користете го уредот само според податоците на спецификационата плочка.
 - ▶ Приклучете го уредот само во прописно инсталирана приклучница со заземјување на струјна мрежа со наизменична струја.
 - ▶ Системот од заштитни кабли на електричната инсталација во домот мора да е прописно инсталиран.
 - ▶ Никогаш не го снабдувајте уредот преку надворешен преклопник, на пр. тајмер или далечински управувач.
 - ▶ Ако уредот е вграден, мрежниот приклучок на кабелот за струја мора да е лесно достапен или доколку не е можен лесен пристап, во фиксно поставената електрична инсталација мора се вгради сèполен разделник според според прописите за приклучување.
 - ▶ При поставување на уредот, внимавајте да не го натиснете или оштетите кабелот за струја.
- Оштетената изолација на кабелот за струја е опасна.
- ▶ Кабелот за струја не смее да дојде во контакт со извори на топлина.

⚠ ПРЕДУПРЕДУВАЊЕ – Опасност од експлозија!

Ако се затворени отворите за вентилација на уредот, при истекување во колото на средството за ладење настанува запалива мешавина од гас и воздух.

- ▶ Не ги затворајте отворите за вентилација на куќиштето на уредот или во куќиштето за вградување.

⚠ ПРЕДУПРЕДУВАЊЕ – Опасност од пожар!

Користењето на продолжен кабел за стрија и недозволените адаптери и опасно и треба да се одбегнува.

- ▶ Не користете продолжни кабли или продолжни кабли со повеќе приклучници.
- ▶ Користете ги само дозволените адаптери и продолжни кабли од производителот.

- ▶ Ако продолжниот кабел е прекраок и не е достапен подолг продолжен кабел, контактирајте со специјализирана компанија за електрична енергија за да се прилагоди домашната инсталација.

Преносните продолжни кабли или приклучоци за напојување може да се прегреат и да предизвикаат пожар.

- ▶ Преносните продолжни кабли или приклучоци за напојување не ги поставувајте на задната страна на уредите.

1.6 Безбедно користење

⚠ ПРЕДУПРЕДУВАЊЕ – Опасност од струен удар!

Навлезената влага може да предизвика струен удар.

- ▶ Уредот да се користи само во затворени простории.
- ▶ Не го изложувајте уредот на прекумерна топлина и влага.
- ▶ Не користете чистачи на пареа или под висок притисок, за да го чистите уредот.

⚠ ПРЕДУПРЕДУВАЊЕ – Опасност од задушување!

Децата може да го ставаат материјалот од пакувањето преку глава или да се обвиткаат со него и да се задушат.

- ▶ Материјалот од пакувањето држете го подалеку од деца.
- ▶ Не ги оставајте децата да си играат со материјалот за пакување.

Децата можат да ги вдишат или голтнат малите делови и со тоа да се задушат.

- ▶ Држете ги малите делови подалеку од деца.
- ▶ Не ги оставајте децата да си играат со малите делови.

⚠ ПРЕДУПРЕДУВАЊЕ – Опасност од експлозија!

Ако колото за ладење е оштетено, запаливото средство за ладење може да истече и да експлодира.

- ▶ За забрзување на процесот на одмрзнување не користете други механички уреди или останати средства од оние што се пропишани од производителот.
- ▶ Олабавете ја замрзнатата храна со тап предмет, на пр. со дрвена лажица.

Производи со запаливи стакленички гасови и експлозивни материји можат да експлодираат, на пр. спрејови.

- ▶ Не чувајте производи со запаливи стакленички гасови и експлозивни материји во уредот.

⚠ ПРЕДУПРЕДУВАЊЕ – Опасност од пожар!

Електрични уреди внатре во уредот може да доведат до пожар, на. пр. грејни уреди или електрични уреди за сладолед.

- ▶ Не користете електрични уреди внатре во уредот.

⚠ ПРЕДУПРЕДУВАЊЕ – Опасност од повреда!

Садовите со газирани пијалаци можат да пукнат.

- ▶ Не ставајте садови со газирани пијалаци во замрзнувачот. Повреда на очите при истекување на запаливо средство за ладење и штетни гасови.

- ▶ Не оштетувајте ги цевките за средство за ладење и изолацијата.

Уредот може да се преврти.

- ▶ Не стапувајте и не се потпирајте на подножјето, фиоките или вратите.

⚠ ПРЕДУПРЕДУВАЊЕ – Опасност од изгореници!

Одделни делови на задната страна на уредот се вжештуваат при работа.

- ▶ Никогаш не ги допирајте врелите делови.

⚠ ПРЕДУПРЕДУВАЊЕ – Опасност од ладни изгореници!

Контактот со замрзната намирница и ладни површини може да доведе до ладни изгореници.

- ▶ Никогаш не ставајте замрзнат производ во уста веднаш откако ќе се извади од замрзнувач.
- ▶ Избегнувајте подолг контакт на кожата со замрзнати производи, сладолед и со површините во преградата за замрзнување.

⚠ ВНИМАНИЕ – Опасност од наштетување на здравјето!

За да избегнете нечистотии од намирници, внимавајте на следните упатства.

- ▶ Ако вратата е отворена подолго време, може да дојде до значително зголемување на температурата на уредот.
- ▶ Редовно чистете ги површините кои можат да дојдат во допир со намирници и достапни системи за одвод.
- ▶ Сировото месо и риба чувајте ги во соодветни садови во ладилникот, така што нема да дојдат во допир со други намирници или да капе на нив.
- ▶ Ако ладилникот/замрзнувачот стои празен подолго време, исклучете го уредот, одмрзнете го, исчистете го и оставете ја вратата отворена за да се спречи формирање на мувла. Делови во уредот изработени од метал или со метален изглед може да содржат алуминиум. Ако алуминиумот дојде во контакт со кисела намирница, може да се пренесат алуминиумски јони на намирницата.
- ▶ Не јадете контаминирана храна.

1.7 Оштетен уред

⚠ ПРЕДУПРЕДУВАЊЕ – Опасност од струен удар!

Оштетените уреди или кабели за струја се опасни.

- ▶ Никогаш не користете оштетен уред.
 - ▶ Никогаш не го влечете кабелот за струја за да го исклучите уредот од струја. Секогаш извлекувајте го приклучокот на кабелот за струја.
 - ▶ Ако уредот или кабелот за струја е оштетен, веднаш извлечете го мрежниот приклучок на кабелот или исклучете го осигурувачот во кутијата со осигурувачи.
 - ▶ Повикајте ја сервисната служба. → *Страница 83*
- Несоодветни поправки се опасни.
- ▶ Само обучен стручен персонал смее да прави поправки на уредот.
 - ▶ За поправка на уредот смеат да се користат само оригинални резервни делови.

- ▶ Ако се оштети кабелот за струја на овој уред, мора да го замени производителот или неговата сервисната служба или пак лице со слична квалификација, за да се избегнат опасности.

⚠ ПРЕДУПРЕДУВАЊЕ – Опасност од пожар!



При оштетување на цевките може да истечат и да се запалат запаливо средство за ладење и штетни гасови.

- ▶ Уредот чувајте го подалеку од оган и од извори на палење.
- ▶ Проветрете ја просторијата.
- ▶ Исклучете го уредот. → *Страница 70*
- ▶ Извадете го приклучокот на струјниот кабел или осигурувачот од кутијата со осигурувачи.
- ▶ Повикајте ја сервисната служба. → *Страница 83*

2 Избегнување материјални штети

ВНИМАНИЕ!

Наклонот на тркалата на уредот може да го оштети подот при преместување на уредот.

- ▶ Транспортирајте го уредот со товарна количка.
- ▶ При преместување на уредот користете заштита за подот и не ја придвижувајте во цик-цак.

Со користење на подножје, фиоки или врати како површина за седење или за качување, може да се оштети уредот.

- ▶ Не стапувајте и не се потпирајте на подножјето, фиоките или вратите.

Нечистотиите од масло или маснотија може да ги направат порозни пластичните делови и дихтунзите на вратите.

- ▶ Пластичните делови и шарките на вратите треба да бидат подмачкани и без масноти.

Делови во уредот изработени од метал или со метален изглед може да содржат алуминиум. При контакт со кисели намирници алуминиумот реагира.

- ▶ Не чувајте неотпакувани намирници во уредот.

3 Заштита на животната средина и штедење

3.1 Отстранување на пакувањето

Материјалите од пакувањето се еколошки и може да се рециклираат.

- ▶ Одделните компоненти фрлајте ги во отпад посебно, во зависност од нивниот тип.

3.2 Штедење енергија

Ако внимавате на овие напомени, Вашиот уред троши помалку струја.

Избирање на место за поставување

- Заштитете го уредот од директна сончева светлина.
- Поставете го уредот со што е можно поголемо растојание до грејни тела, шпорет и други извори на топлина:
 - Одржувајте 30 mm растојание до електрични шпорети и шпорети на гас.
 - Одржувајте 300 mm растојание до печки на нафта или јаглен.
- Одржувајте мало растојание до страничниот ѕид.
- Никогаш не ги покривајте или блокирајте надворешните отвори за вентилација.

Заштеда на енергија при користење

Забелешка: Распоредот на деловите на опремата нема никакво влијание врз потрошувачката на енергија на уредот.

- Отворете го кратко уредот и внимателно затворете го.
- Никогаш не ги покривајте или блокирајте внатрешните отвори за вентилација или надворешните отвори за вентилација.
- Купените намирници транспортирајте ги во кул торба и брзо ставете ги во уредот.
- Топлите намирници и пијалаци оставете ги да се изладат пред да ги складирате.
- За да го искористите ладното од замрзнатата намирница, ставете ја истата во преградата за ладење за да се одмрзне.
- Секогаш оставајте малку простор меѓу намирницата и задниот ѕид.

Режим на приправност

Ако уредот не се користи, екранот автоматски менува во режим на приправност.

Во режимот на приправност се намалува осветленоста на контролното поле и светлосната лента свети.

Штом го користите екранот или се отвори вратата, режимот на приправност се деактивира.

Можете да ја исклучите светлосната лента за режимот на приправност.

Вклучување на светлосната лента

- ▶ $2^{\circ} + 8^{\circ}$ држете го притиснато 3 секунди, додека не се слушне звучен сигнал.

Исклучување на светлосната лента

- ▶ $2^{\circ} + 8^{\circ}$ држете го притиснато 3 секунди, додека не се слушне звучен сигнал.

4 Поставување и приклучување

4.1 Обем на испорака

По отпакувањето проверете ги сите делови дали имаат оштетувања од транспортот и дали е целосна испораката.

За рекламација обратете се кај вашиот дилер или на нашата сервисна служба → *Страница 83*.

Испораката содржи:

- Исправен уред
- Опрема и додатоци¹
- Упатство за монтажа
- Упатство за користење
- Листа на кориснички служби
- Прилози за гаранција²
- Ознака за енергија
- Информации за енергетската потрошувачка и бучава

¹ Во зависност од карактеристиките на уредот

² Не во сите земји

4.2 Критериуми за местото на поставување

ПРЕДУПРЕДУВАЊЕ Опасност од експлозија!

Ако уредот стои во многу мала соба, при истекување во колото на средството за ладење може да настане запалива мешавина од гас и воздух.

- ▶ Поставете го уредот само во простории кои имаат волумен од најмалку 1 m³ за 8 g средство за ладење. Количината на средство за ладење стои на спецификационата плочка.
→ Сл. **1** / **5**

Тежината на уредот може фабрички да изнесува до 100 kg, во зависност од моделот. За да ја носи тежината на уредот, подлогата мора да е доволно стабилна.

Дозволена собна температура

Дозволената собна температура зависи од климатската класа на уредот.

Климатската класа стои на спецификационата плочка.

→ Сл. **1** / **5**

Климатска класа	Дозволена собна температура
SN	10 °C...32 °C
N	16 °C...32 °C
ST	16 °C...38 °C
T	16 °C...43 °C

Уредот е целосно функционален во рамки на дозволените собни температури.

Ако уред од климатска класа SN работи на пониски собни температури, може да се исклучат оштетувањата на уредот до собна температура од 5 °C.

Поставување едно врз друго и едно до друго

Ако сакате да поставите 2 уреди за ладење еден врз друг или еден до друг, меѓу уредите мора да има растојание од најмалку 150 mm. За избраните уреди, можна е инсталација без минимално растојание. За ова прашајте го вашиот специјализиран трговец или кујнскиот планер.

4.3 Монтирање на уредот

- ▶ Монтирајте го уредот според приложеното упатство за монтажа.

4.4 Подготовка на уредот за првото стартување

1. Извадете го информативниот материјал.
2. Отстранете ги заштитните фолии и транспортните осигурувачи, на пр. лепливите ленти и картонот.
3. Исчистете го за прв пат уредот.
→ Страница 76

4.5 Електрично приклучување на уредот

1. Мрежниот приклучок на кабелот за струја на уредот вметнете го во приклучница во близина на уредот.

Податоците за приклучување на уредот стојат на спецификационата плочка.

→ Сл. **1** / **5**

2. Проверете го цврстото вметнување на мрежниот приклучок.
- ✓ Уредот сега е подготвен за работа.

5 Запознавање

5.1 Уред

Тука ќе најдете преглед на компонентите од Вашиот уред.
→ *Сл. 1*

- | | |
|-----------|-----------------------------------------------------------------------------|
| A | Преграда за ладење
→ <i>Страница 72</i> |
| B | Преграда за замрзнување
→ <i>Страница 73</i> |
| 1 | Осветлување |
| 2 | Внатрешен отвор за вентилација |
| 3 | Полица за шишиња
→ <i>Страница 68</i> |
| 4 | Регулатор на температура (сад за складирање)
→ <i>Страница 70</i> |
| 5 | Спецификациона плочка
→ <i>Страница 84</i> |
| 6 | Сад за складирање
→ <i>Страница 68</i> |
| 7 | Преграда за овошје и зеленчук со регулатор на влажност → <i>Страница 68</i> |
| 8 | Сад за замрзнати намирници → <i>Страница 76</i> |
| 9 | Ногарка на завртување |
| 10 | Контролно поле |
| 11 | Сталак за врата за големи шишиња → <i>Страница 69</i> |

Забелешка: Можни се отстапувања во однос на опремата и големината меѓу вашиот уред и сликите.

5.2 Контролно поле

Преку контролната табла ги поставувате сите функции на вашиот уред и добивате информации за оперативната состојба.
→ *Сл. 2*

- | | |
|-----------|-------------------------------------------------------------------------------------|
| 1 | Ја прикажува поставената температура на преградата за ладење во °C. |
| 2 | Ја прикажува поставената температура на преградата за замрзнување во °C. |
| 3 | Светлосната лента дава визуелен повратен одговор. |
| 4 | alarm го исклучува предупредувачкиот звук. |
| 5 | eco го вклучува или исклучува режимот за заштеда на енергија. |
| 6 | holiday го вклучува или исклучува режимот за одмор. |
| 7 | fresh го вклучува или исклучува режимот на свежина. |
| 8 | Ⓛ го вклучува или исклучува уредот. |
| 9 | super (Преграда за замрзнување) го вклучува или исклучува Супер-замрзнување. |
| 10 | super (Преграда за ладење) го вклучува или исклучува Супер-ладење. |

6 Опрема

Опремата на вашиот уред зависи од моделот.

6.1 Полица

За да може полицата по потреба да варира, можете истата да ја извадите и повторно да ја вметнете на друго место.

→ "Вадење на полицата",

Страница 76

6.2 Полица за шишиња

Складирајте ги шишињата на полицата за шишиња.

За да може полицата за шишиња по потреба да варира, можете истата да ја извадите и повторно да ја вметнете на друго место.

→ "Вадење на полицата",

Страница 76

6.3 Сад за складирање

Во садовите за складирање температурите се пониски отколку во преградата за ладење. Може повремено да настанат и температури под 0 °C.

За да се достигнат температури близу 0 °C во садовите за

складирање, поставете ја температурата на преградата за ладење на 2 °C. → Страница 70

Користете пониски температури во садовите за складирање, за да чувате лесно расиплива храна, на пр. риба, месо и колбаси.

6.4 Преграда за овошје и зеленчук со регулатор на влажност

Чувајте спакувано свежо овошје и зеленчук во преградата за овошје и зеленчук.

Исеченото овошје и зеленчук чувајте ги покриени и херметички затворени.

Со регулаторот на влажност можете да ја прилагодите влажноста на воздухот во преградата за овошје и зеленчук. Со тоа може свежото овошје и зеленчук подолго да се чува отколку при конвенционално складирање.

→ Сл. 3

Со поместување на регулаторот за влажност можете да ја поставите влажноста на воздухот во преградата за овошје и зеленчук според видот и количината на намирницата што треба да се складира:

- Ниска влажност на воздухот ☞ кај прекумерно складирање на овошје, мешани или големи количини.
- Висока влажност на воздухот ☞☞ кај прекумерно складирање на зеленчук или мали количини.

Во зависност од количината и видот што се чува, во преградата за овошје и зеленчук може да се создава кондензат.

Отстранете го кондензатот со сува крпа и поставете пониско ниво на влажност на воздухот преку регулаторот за влажност.

За да се задржат квалитетот и аромата, овошјето и зеленчукот што се чувствителни на ладно складирајте ги надвор од уредот на температури од околу 8 °C до 12 °C, на пр. ананас, банани,

цитрусни овошја, краставици, тиквички, пиперки, домати и компири.

6.5 Сталак за врата

За да може сталакот за врата по потреба да варира, можете истиот да го извадите и повторно да го вметнете на друго место.

→ "Вадење на сталакот за врата",
Страница 76

6.6 Опрема

Користете оригинална опрема. Таа е прилагодена на Вашиот уред. Опремата на Вашиот уред зависи од моделот.

Полица за јајца

Складирајте ги јајцата на полицата за јајца.

Држач за шишиња

Држачот за шишиња спречува превртување на шишињата при отворање и затворање на вратата од уредот.

→ Сл. 4

Калап за коцки мраз

Користете го калапот за коцки мраз за да направите коцки мраз.

Правење коцки мраз

Користете само вода за пиење за да правите коцки мраз.

1. Калапот за коцки мраз наполнете го со $\frac{3}{4}$ вода за пиење и ставете го во преградата за замрзнување. Извадете го замрзнатиот калап за коцки мраз само со тап предмет, на пр. дршка од лажица.

2. За вадење на коцките мраз, кратко држете го калапот за коцки мраз под млаз вода или малку превиткајте го.

7 Основно ракување

7.1 Вклучете го уредот

1. Електрично приклучување на уредот. → Страница 66

Забелешка: Ако уредот е исклучен преку контролното поле, држете го притиснато ① 3 секунди.

- ✓ Уредот започнува да лади.
 - ✓ Се слуша предупредувачки звук и температурниот приказ трепка, бидејќи преградата за замрзнување е сè уште жешка.
2. Исклучете го предупредувачкиот звук со **alarm**.
 - ✓ **alarm** се гаси штом е достигната поставената температура.
 3. Поставете ја саканата температура. → Страница 70

7.2 Напомени за работа

- Ако сте го вклучиле уредот, потребни се неколку саати додека се постигне поставената температура. Не ставајте намирници пред да се постигне поставената температурата.
- Челните страни на кукиштето повремено малку се загреваат. Ова спречува создавање кондензација во делот на дихтунгот на вратата.
- Ако ја затворите вратата, може да настане потпритисок. Вратата се отвора тешко повторно. Почекајте некој момент додека се израмни потпритисокот.

7.3 Исклучување на уредот

- ▶ Држете го притиснато ① 3 секунди.

7.4 Подесување на температурата

Поставување на температура на преградата за ладење

- ▶ Притиснете на саканата температура.
За да ја достигнете поставената температура, лизнете го од долу регулаторот на температура на садот за складирање на позиција 1/3. → Страница 70
Препорачаната температура во преградата за ладење изнесува 4 °C.

Подесување на температурата на садот за складирање

1. За да ја намалите температурата, турнете го регулаторот на температурата во правец **extra cold**.
2. За да ја зголемите температурата, турнете го регулаторот на температурата во правец **cold**.

→ Сл. 5

Поставување на температурата на преградата за замрзнување

- ▶ Притиснете на саканата температура.
Препорачаната температура во преградата за замрзнување изнесува -18 °C.

8 Дополнителни функции

8.1 Супер-ладење

Кај Супер-ладење преградата за ладење лади што е можно повеќе. Вклучете го Супер-ладење пред ставање на поголеми количини на намирници.

Забелешка: Ако Супер-ладење е вклучено, може да се појави зголемена бучава.

вклучување на Супер-ладење

- ▶ Притиснете на **super** (Преграда за ладење).
- ✓ **super** (Преграда за ладење) свети.

Забелешка: По околу 6 часа уредот се префрла во нормален режим.

Исклучување на Супер-ладење

- ▶ Притиснете на **super** (Преграда за ладење).

8.2 Супер-замрзнување

Кај Супер-замрзнување преградата за замрзнување лади што е можно повеќе.

Вклучете ја Супер-замрзнување 4 до 6 часа пред складирање на количина на намирници од 2 kg во преградата за замрзнување.

За да ја искористите постапката на замрзнување, користете ги Супер-замрзнување.

→ "Предуслови за капацитетот на замрзнување", Страница 73

Забелешка: Ако Супер-замрзнување е вклучено, може да се појави зголемена бучава.

вклучување на Супер-замрзнување

- ▶ Притиснете на **super** (Преграда за замрзнување).
- ✓ **super** (Преграда за замрзнување) свети.

Забелешка: По околу 54 часа уредот се префрла во нормален режим.

Исклучување на Супер-замрзнување

- ▶ Притиснете на **super** (Преграда за замрзнување).

8.3 Режим за одмор

Ако сте подолго време отсутни, можете да го вклучите уредот во режимот за одмор кој штеди енергија.

ВНИМАНИЕ

Опасност од наштетување на здравјето!

Додека е вклучен режимот за одмор, преградата за ладење се затоплува. Со зголемена температура може да се зголемат бактерии и да се расипат намирниците.

- ▶ При вклучен режим за одмор не чувајте намирници во преградата за ладење.

Уредот автоматски ги прилагодува температурите.

Преграда за ладење	14 °C
Преграда за замрзнување	Температурата е непроменета

Вклучување на режимот за одмор

- ▶ Притиснете на **holiday**.
- ✓ **holiday** свети.

Исклучување на режимот за одмор

- ▶ Притиснете на **holiday**.

8.4 Режим за заштеда на енергија

Со режимот за заштеда на енергија, уредот го префрла во режим за заштеда на енергија. Уредот автоматски ги прилагодува температурите.

Преграда за ладење	8 °C
Преграда за замрзнување	-16 °C

Вклучување на режимот за заштеда на енергија

- ▶ Притиснете на **eco**.
- ✓ **eco** свети.

Исклучување на режимот за заштеда на енергија

- ▶ Притиснете на **eco**.

8.5 Режим за свежина

За подолго да ги одржувате намирниците свежи, на уредот можете да го вклучите режимот за свежина. Уредот автоматски ги прилагодува температурите.

Преграда за ладење	2 °C
Преграда за замрзнување	Температурата е непроменета

Вклучување на режимот за свежина

- ▶ Притиснете на **fresh**.
- ✓ **fresh** свети.

Исклучување на режимот за свежина

- ▶ Притиснете на **fresh**.

9 Аларм

9.1 Аларм за врата

Ако вратата од уредот е подолго време отворена, се вклучува алармот за врата. Се слуша предупредувачки звук, **alarm** трепка, светлечката лента трепка и температурниот приказ на засегнатата преграда трепка.

Исклучување на алармот за врата

- ▶ Затворете ја вратата од уредот или притиснете на **alarm**.
- ✓ Звукот за предупредување е исклучен.

9.2 Аларм за температура

Ако преградата за замрзнување е претопла, се вклучува алармот за температура. Се слуша предупредувачки звук, поставената температура (преграда за замрзнување), **alarm** и светлосната лента трепкаат.



ВНИМАНИЕ

Опасност од наштетување на здравјето!

При одмрзнување може да се создадат бактерии и да се расипе намирницата за замрзнување.

- ▶ Одмрзнатата храна не ја замрзнувајте повторно.
- ▶ Одново замрзнете дури по варење или пржење.
- ▶ Не надминувајте го максималниот период на складирање.

Алармот за температура може да се вклучи во следните случаи:

- Уредот е ставен во функција. Ставајте ги намирниците за складирање откако ќе се постигне поставената температурата.
- Се ставаат големи количини на свежи намирници. Пред ставање на големи количини на намирници, вклучете го Супер-замрзнување.
- Вратата од преградата за замрзнување е предолго отворена. Проверете дали замрзнатата намирница е одмрзната.

Исклучување на алармот за температура

- ▶ Притиснете на **alarm**.
- ✓ Звукот за предупредување е исклучен.

10 Преграда за ладење

Во преградата за ладење можете да чувате месо, колбаси, риба, млечни производи, јајца, подготвени јадења и пекарски производи.

Температурата може да се поставува од 2 °C до 8 °C. Со складирање во ладилникот можете да чувате и лесно расипливи намирници на краток и среден рок. Колку што е пониска избраната температура, толку подолго остануваат свежи намирниците.

10.1 Совети за складирање на намирници во преградата за ладење

- Складирајте само свежи и неотворени намирници.

- Чувајте ги намирниците херметички затворени или покриени.
- За да не влијаете врз циркулацијата на воздухот и да избегнете замрзнување на намирниците, истите не ставајте ги пред внатрешните отвори за вентилација или во директен контакт со задниот ѕид.
- Топлата храна и пијалаци оставете ги прво да се изладат.
- Внимавајте на наведениот датум за употреба или рокот на траење од страна на производителот.

10.2 Зони на ладење во преградата за ладење

Со циркулацијата на воздухот во преградата за ладење настануваат различни зони на ладење.

Најладна зона

Најладната зона е во садот за складирање.

Совет: Во најстудените зони чувајте лесно расипливи намирници, на пр. риба, колбаси и месо.

Најтопла зона

Најтоплата зона е најгоре покрај вратата.

Совет: Во најтоплата зона чувајте намирници кои не се многу чувствителни, на пр. кашкавал и путер. Кашкавалот и понатаму ја задржува аромата, а путерот може да се мачка.

11 Преграда за замрзнување

Во преградата за замрзнување можете да складираате замрзнати јадења, да замрзнувате намирници и да правите коцки мраз. Температурата може да се поставува од $-16\text{ }^{\circ}\text{C}$ до $-24\text{ }^{\circ}\text{C}$. Долгорочното складирање на намирници треба да биде на $-18\text{ }^{\circ}\text{C}$ или под тоа. Со складирање во замрзнувач можете долгорочно да складираате расипливи намирници. Ниските температури го забавуваат или стопираат расипувањето.

11.1 Капацитет на замрзнување

Капацитетот на замрзнување наведува која количина на намирници за колку часа целосно ќе се замрзне.

Податоците за капацитетот на замрзнување ќе ги најдете на спецификационата плочка.

→ *Сл. 1/5*

Предуслови за капацитетот на замрзнување

1. Околу 24 часа пред ставање на свежа намирница, вклучете го Супер-замрзнување.
→ "вклучување на Супер-замрзнување", Страница 71
2. Намирниците прво се складираат во најдолните садови за замрзнати намирници.

11.2 Целосно искористување на капацитетот на преградата за замрзнување

Дознајте како да ставите максимална количина замрзната храна во преградата за замрзнување.

1. Отстранете ги сите делови од опремата во преградата за замрзнување. → *Страница 76*
2. Ставете ги намирниците директно на полиците и на долниот дел од преградата за замрзнување.

11.3 Совети за складирање на намирници во преградата за замрзнување

- Чувајте ги намирниците херметички затворени.
- Намирниците што треба да се замрзнат не ги допирајте со веќе замрзнатите намирници.
- Распределете ги намирниците на голема површина во садовите за замрзнати производи.
- За брзо и лесно да замрзнете големи количини на свежи намирници, ставете ги во најдолните садови за замрзнати намирници.
- За да може воздухот непрекинато да циркулира во уредот, вметнете го садот за замрзнати намирници до крај.

11.4 Совети за замрзнување на свежи намирници

- Замрзнувајте само свежи и беспрекорни намирници.

- Замрзнувајте ги намирниците по порции.
- Подготвената храна е посоодветна од сировата храна.
- Пред замрзнување измијте го, исечкајте го и избланширајте го зеленчукот.
- Пред замрзнување измијте го овошјето, извадете ги семките и евентуално излупете го, а може и да се додаде шеќер или раствор аскорбинска киселина.
- Храна погодна за замрзнување е на пр. пекарски производи, риба и морски плодови, месо, дивеч и живина, јајца без лушпа, кашкавал, путер, изварка, готови јадења и остатоци од јадења.
- Храна несоодветна за замрзнување е на пр. зелена салата, ротквица, јајца со лушпа, грозје, црвени јаболка и круши, јогурт, павлака, хопла и мајонез.

Пакување на замрзнатите производи

Соодветниот материјал за пакување и правилниот вид на пакување се одлучувачки фактори за одржување на квалитетот на производот и избегнување на ладни изгореници.

1. Ставете ги намирниците во пакувањето.
2. Истиснете го воздухот.
3. Херметички затворете го пакувањето, за намирницата да не го изгуби вкусот или да не се исуши.
4. На пакувањето напишете ја содржината и датумот на замрзнување.

11.5 Рок на траење на замрзната храна на $-18\text{ }^{\circ}\text{C}$

Намирница	Време на складирање
Риба, колбаси, подготвени јадења, печива	до 6 месеци
Живина, месо	до 8 месеци
Зеленчук, овошје	до 12 месеци

Печатениот календар за замрзнувач го покажува максималното време на складирање во месеци на постојана температура од $-18\text{ }^{\circ}\text{C}$.

11.6 Методи на одмрзнување за замрзнати намирници

ВНИМАНИЕ Опасност од наштетување на здравјето!

При одмрзнување може да се создадат бактерии и да се расипе намирницата за замрзнување.

- ▶ Одмрзнатата храна не ја замрзнувајте повторно.
- ▶ Одново замрзнете дури по варење или пржење.
- ▶ Не надминувајте го максималниот период на складирање.
- Одмрзнете ги животинските намирници во преградата за ладење, на пр. риба, месо, кашкавал и изварка.
- Одмрзнувајте го лебот на собна температура.
- Храната за консумирање веднаш подгответе ја во микробранова, во рерна или на шпорет.

12 Одмрзнување

12.1 Одмрзнување во преградата за ладење

Преградата за ладење автоматски се одмрзнува.

12.2 Одмрзнување во преградата за замрзнување

Со целосно автоматскиот NoFrost-систем преградата за замрзнување останува без мраз. Нема потреба од одмрзнување.

13 Чистење и нега

За Вашиот уред да остане долго време функционален, внимателно чистете го и негувајте го. Непристапните места треба да ги чисти корисничката служба. Чистењето што го извршува корисничката служба се наплаќа.

13.1 Подготовка на уредот за чистење

1. Исклучете го уредот.
→ Страница 70
2. Исклучете го уредот од струја.
Извадете го приклучокот на струјниот кабел или осигурувачот од кутијата со осигурувачи.
3. Извадете ги сите намирници и причувајте ги на студено место.
Доколку имате, ставете фреон врз намирниците.
4. Извадете ги сите делови од опремата и додатоци од уредот.
→ Страница 76

13.2 Чистење на уредот

⚠ ПРЕДУПРЕДУВАЊЕ **Опасност од струен удар!**

Навлезената влага може да предизвика струен удар.

- ▶ Не користете чистачи на пареа или под висок притисок, за да го чистите уредот.

Течноста во осветлувањето, во контролните елементи или во внатрешните отвори за вентилација може да биде опасна.

- ▶ Водата од плакнењето не смее да навлезе во осветлувањето, во контролните елементи или во внатрешните отвори за вентилација.

ВНИМАНИЕ!

Несоодветните средства за чистење можат да ги оштетат површините на уредот.

- ▶ Не користете тврди абразивни сунѓери и сунѓери за чистење.
- ▶ Не користете јаки или абразивни средства за чистење.
- ▶ Не користете средства за чистење со голем процент на алкохол.

Ако ги чистите деловите од опремата и додатоците во машина за садови, тие може да се деформираат или обојат.

- ▶ Никогаш не чистите делови од опремата и додатоци во машина за садови.

1. Подгответе го уредот за чистење. → *Страница 75*
2. Уредот, деловите од опремата, додатоците и дихтунзите на вратите чистете ги со крпа, млака вода и малку рН-неутрален сјај.
3. Потоа темелно избришете со мека сува крпа.

4. Вметнете ги деловите од опремата.
5. Електрично приклучување на уредот. → *Страница 66*
6. Ставете ја замрзнатата храна.

13.3 Отстранување на деловите од опремата

Ако сакате темелно да ги исчистите деловите од опремата, извадете ги од вашиот уред.

Вадење на полицата

- ▶ Извлечете ја полицата и извадете ја.
→ *Сл. 6*

Вадење на сталакот за врата

- ▶ Подигнете го и извадете го сталакот за врата.
→ *Сл. 7*

Вадење на садот за складирање

1. Извлечете го садот за складирање до крај.
2. Подигнете го садот за складирање однапред ① и извадете го ②.
→ *Сл. 8*

Вадење на преградите за овошје и зеленчук

1. Извлечете ја преградата за овошје и зеленчук до крај.
2. Подигнете ја преградата за овошје и зеленчук однапред ① и извадете ја ②.
→ *Сл. 9*

Вадење на садот за замрзнати производи

1. Извлечете го садот за замрзнати производи до крај.

2. Подигнете го садот за замрзнати производи напред ① и извадете го ②.
→ Сл. **10**

Извадете го предниот дел од садот

Предниот дел од садот може да го извадите пред садот за овошје и зеленчук за подобро чистење.

- ▶ Притиснете ги страничните куки за прицврстување на садот ① и извадете го предниот дел од садот со вртење ②.
→ Сл. **11**

14 Отстранете ги пречките

Малите пречки на машината можете самостојно да ги отстраните. Користете ги информациите за отстранување на пречки пред да се обратите до корисничката служба. На тој начин ќе избегнете непотребни трошоци.

ПРЕДУПРЕДУВАЊЕ

Опасност од струен удар!

Несоодветни поправки се опасни.

- ▶ Само обучен стручен персонал смее да прави поправки на уредот.
- ▶ За поправка на уредот смеат да се користат само оригинални резервни делови.
- ▶ Ако се оштети кабелот за струја на овој уред, мора да го замени производителот или неговата сервисната служба или пак лице со слична квалификација, за да се избегнат опасности.

Дефект	Причина и решавање проблеми
Уредот не лади, приказите и осветлувањето светат.	Вклучен е режимот за изложување. 1. Држете го притиснато super (Преграда за ладење) 9 до 11 секунди, додека не се слушне звучен сигнал. 2. По кратко време, проверете дали вашиот уред лади.
LED-осветлувањето не функционира.	Можни се различни причини. ▶ Повикајте ја сервисната служба. Бројот на сервисната служба можете да го најдете во приложената листа на сервисни служби.
Страничните сидови на уредот се топли.	Нема дефект. Во страничните сидови поминуваат цевки што се загреваат за време на процесот на ладење. Мебелот што го допира уредот нема да се оштети од топлината. Нема потреба од преземање мерки.
Се слуша предупредувачки звук, температурниот приказ (преграда за ладење), alarm и светлосната лента трепкаат. Алармот на вратата е вклучен.	Вратата на преградата за ладење е отворена. ▶ Затворете ја вратата на преградата за ладење.

Дефект	Причина и решавање проблеми
<p>Се слуша предупредувачки звук, температурниот приказ (преграда за замрзнување), alarm и светлосната лента трепкаат.</p> <p>Алармот на вратата е вклучен.</p>	<p>Вратата од преградата за замрзнување е отворена.</p> <ul style="list-style-type: none"> ▶ Затворете ја вратата од преградата за замрзнување.
<p>Се слуша предупредувачки звук, поставената температура (преграда за замрзнување) и alarm и светлосната лента трепкаат.</p> <p>Алармот за температура е вклучен.</p>	<p>Можни се различни причини.</p> <ul style="list-style-type: none"> ▶ Притиснете на alarm. ✓ Алармот ќе се исклучи. <hr/> <p>Надворешните отвори за вентилација се покриени.</p> <ul style="list-style-type: none"> ▶ Отстранете ги пречките пред надворешните отвори за вентилација. <hr/> <p>Се ставаат поголеми количини на свежи намирници.</p> <ul style="list-style-type: none"> ▶ Не надминувајте го капацитетот на замрзнување. → "Капацитет на замрзнување", Страница 73

Дефект	Причина и решавање проблеми
<p>Поставената температура не се достигнува.</p> <p>Полуавтоматското одмрзнување веќе не функционира.</p>	<p>Вратата од преградата за замрзнување била предолго отворена. Испарувачот (генератор на студ) е многу замрзнат во NoFrost-системот.</p> <p>Услов: Замрзнатата намирница чувајте ја добро изолирана на ладно место.</p> <ol style="list-style-type: none"> 1. Исклучете го уредот. → <i>Страница 70</i> 2. Исклучете го уредот од струјната мрежа. Извадете го приклучокот на струјниот кабел или исклучете го осигурувачот од кутијата со осигурувачи. 3. Поместете го уредот подалеку од сидот. 4. Оставете ја вратата отворена. ✓ По приближно 20 минути, во садот за испарување од задниот дел на уредот почнува да тече одмрзната вода. → Сл. 12 5. За да се избегне претекување на садот за испарување соберете ја одмрзнатата вода со сунѓер. Испарувачот е одмрзнат ако во садот за испарување веќе не тече одмрзната вода. 6. Исклучете ја внатрешноста на уредот. → <i>Страница 76</i> 7. Повторно вклучете го уредот. → <i>Страница 69</i>
<p>Температурата многу отстапува од поставката.</p>	<p>Можни се различни причини.</p> <ol style="list-style-type: none"> 1. Исклучете го уредот. → <i>Страница 70</i> 2. Повторно вклучете го уредот по околу 5 минути. → <i>Страница 69</i> <ul style="list-style-type: none"> – Ако температурата е превисока, проверете ја повторно по неколку часа. – Ако температурата е прениска, проверете ја повторно следниот ден.
<p>На површината на уредот и деловите во уредот се создава кондензирана вода.</p>	<p>Содржаната вода во потопол и повлажен воздух кондензира на поладните делови од уредот.</p> <ol style="list-style-type: none"> 1. Избришете ја водата со мека и сува крпа. 2. Отворајте ја вратата на уредот што е можно пократко. 3. Внимавајте вратата во уредот да биде правилно затворена.

Дефект	Причина и решавање проблеми
Уредот зуре, жубори, бучи, клооти, кликнува или крцка.	Нема дефект. Некој мотор работи, на пр. единица за ладење, вентилатор. Средството за ладење тече низ цевките. Моторот, прекинувачите или магнетните вентили вклучуваат или исклучуваат. Се одвива автоматско одмрзнување. Нема потреба од преземање мерки.
Уредот произведува звуци.	Уредот стои нерамно. ▶ Израмнете го уредот со помош на либела и ногарките на завртување.
	Уредот не е самостоен. ▶ Одржувајте ги минималните растојанија на уредот.
	Деловите од опремата се нишаат или заглавуваат. ▶ Проверете ги деловите од опремата што се вадат и евентуално вметнете ги.
	Шишињата или садовите се допираат. ▶ Одвојте ги шишињата или садовите еден од друг.
	Супер-замрзнување е вклучено. Нема потреба од преземање мерки.

14.1 Прекин на струјата

За време на прекин на струјата температурата во уредот се зголемува, а со тоа се намалува времето на складирање и се намалува квалитетот на замрзнатите намирници. На нашата веб-страница во техничките податоци за вашиот уред ќе ги најдете времето за складирање при чување на замрзната храна.

Забелешки

- За време на прекин на струјата отворајте го уредот што е можно помалку и не ставајте дополнително намирници.
- Проверете го квалитетот на намирниците веднаш по падот на струјата.
 - Отстранете ја замрзнатата намирница која е одмрзната или е потопла од 5 °C.
 - Малку одмрзнатите намирници сварете ги или испечете ги или изедете ги или повторно замрзнете ги.

14.2 Спроведување самотестирање на уредот

1. Исклучете го уредот.
→ *Страница 70*
2. Исклучете го уредот од струја. Извадете го приклучокот на струјниот кабел или осигурувачот од кутијата со осигурувачи.
3. Повторно приклучете го електрично уредот по 5 минути.
→ *Страница 66*
4. Во рок од 10 секунди по електричното приклучување држете го притиснато **super**

(Преграда за ладење) 3 до 5 секунди, додека се слушне звучен сигнал.

- ✓ Ако по завршување на самотестирањето на уредот се слушнат 2 звучни сигнали и температурниот приказ ја покаже поставената температура, уредот е во ред. Уредот преоѓа во нормален режим.
- ✓ Ако по завршување на самотестирањето на уредот се слушаат 5 звучни сигнали и LED-светилките на температурниот приказ светат со различна осветленост, известете ја сервисната служба. LED-светилките даваат напомена на сервисната служба за дефект.

15 Складирање и отстранување

15.1 Вадење на уредот од употреба

1. Исклучете го уредот.
→ *Страница 70*
2. Исклучете го уредот од струја. Извадете го приклучокот на струјниот кабел или осигурувачот од кутијата со осигурувачи.
3. Извадете ги сите намирници.
4. Исчистете го уредот.
→ *Страница 76*
5. За да обезбедите вентилација во внатрешниот дел, оставете го отворен уредот.

15.2 Отстранување на стариот уред

Со соодветно фрлање во отпад може повторно да се искористат вредни сировини.

ПРЕДУПРЕДУВАЊЕ Опасност од наштетување на здравјето!

Децата може да се заглават во уредот и да дојдат во животна опасност.

- ▶ Не ги вадете полиците и садовите од уредот, за на децата да им го отежнете влегувањето.
- ▶ Децата држете ги подалеку од стариот уред.

ПРЕДУПРЕДУВАЊЕ Опасност од пожар!

При штетување на цевките може да истечат запаливо разладно средство и штетни гасови и да се запалат.

- ▶ Не оштетувајте ги цевките за средство за ладење и изолацијата.
1. Извлечете го приклучокот на кабелот за струја.
 2. Одвојте го кабелот за струја.
 3. Отстранете го уредот согласно прописите за животна средина.

Информации за тековните начини на фрлање во отпад можете да добиете од специјализиран продавач и од регионалните или градските власти.



Овој апарат е означен според европскиот пропис 2012/19/EЗ за електро и електронски

апарати (waste electrical and electronic equipment – WEEE). Прописот ја дава рамката за враќање и искористување на старите апарати, важечко ширум Европа.

16 Сервисна служба

Подетални информации за траењето на гарантниот рок и гарантните услови во Вашата земја може да добиете од нашата сервисна служба, кај Вашиот продавач или на нашата веб-страница.

Ако стапите во контакт со нашата корисничка служба, треба да ги приложите бројот на производ (E-Nr.) и сервискиот број (FD) на машината.

Податоците за контакт на сервисната служба ќе ги најдете во приложената листа на услуги за клиентите или на нашата веб-страница.

16.1 Број на производ (E-Nr.) и сервиски број (FD)

Бројот на производ (E-Nr.) и сервискиот број (FD) се наоѓаат на табличката со податоци на машината.

→ **Сл. 1/5**

За повторно брзо да ги најдете податоците за уредот и телефонскиот број на сервисната служба, можете да ги запишете овие податоци.

17 Технички податоци

Средствата за ладење, корисните содржини и другите технички податоци се наоѓаат на спецификационата плочка.

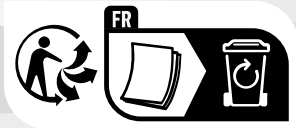
→ Сл. **1** / **5**



A series of horizontal lines for writing, starting from the top line below the pencil icon and extending down to the bottom of the page. The lines are evenly spaced and cover most of the page's width.



A series of horizontal lines forming a writing template, starting from the first line below the pencil icon and extending to the bottom of the page.



Thank you for buying a Bosch Home Appliance!

Register your new device on MyBosch now and profit directly from:

- **Expert tips & tricks for your appliance**
- **Warranty extension options**
- **Discounts for accessories & spare-parts**
- **Digital manual and all appliance data at hand**
- **Easy access to Bosch Home Appliances Service**

Free and easy registration – also on mobile phones:

www.bosch-home.com/welcome



Looking for help? You'll find it here.

Expert advice for your Bosch home appliances, help with problems or a repair from Bosch experts.

Find out everything about the many ways Bosch can support you:

www.bosch-home.com/service

Contact data of all countries are listed in the attached service directory.

BSH Hausgeräte GmbH

Carl-Wery-Straße 34

81739 München, GERMANY

www.bosch-home.com

A Bosch Company



8001254270 (020420)

sq, sr, mk

Ovaj dokument je originalno proizveden i objavljen od strane proizvođača, brenda Bosch, i preuzet je sa njihove zvanične stranice. S obzirom na ovu činjenicu, Tehnoteka ističe da ne preuzima odgovornost za tačnost, celovitost ili pouzdanost informacija, podataka, mišljenja, saveta ili izjava sadržanih u ovom dokumentu.

Napominjemo da Tehnoteka nema ovlašćenje da izvrši bilo kakve izmene ili dopune na ovom dokumentu, stoga nismo odgovorni za eventualne greške, propuste ili netačnosti koje se mogu naći unutar njega. Tehnoteka ne odgovara za štetu nanесenu korisnicima pri upotrebi netačnih podataka. Ukoliko imate dodatna pitanja o proizvodu, ljubazno vas molimo da kontaktirate direktno proizvođača kako biste dobili sve detaljne informacije.

Za najnovije informacije o ceni, dostupnim akcijama i tehničkim karakteristikama proizvoda koji se pominje u ovom dokumentu, molimo posetite našu stranicu klikom na sledeći link:

<https://tehnoteka.rs/p/bosch-kombinovani-frizider-kg56xidr-akcija-cena/>