

## Uputstvo za upotrebu

BOSCH kombinovani frižider KGN49XIEA



**BOSCH**



Tehnoteka je online destinacija za upoređivanje cena i karakteristika bele tehnike, potrošačke elektronike i IT uređaja kod trgovinskih lanaca i internet prodavnica u Srbiji. Naša stranica vam omogućava da istražite najnovije informacije, detaljne karakteristike i konkurentne cene proizvoda.

Posetite nas i uživajte u ekskluzivnom iskustvu pametne kupovine klikom na link:

<https://tehnoteka.rs/p/bosch-kombinovani-frizider-kg49xiea-akcija-cena/>



**BOSCH**

Register your  
new device on  
MyBosch now and  
get free benefits:  
[bosch-home.com/  
welcome](https://bosch-home.com/welcome)



# Fridge-freezer

## KGN..

<b>ro</b>	Instrucțiuni de utilizare	Combină frigorifică	4
<b>hr</b>	Upute za uporabu	Kombinacija hladnjaka i zamrzivača	27
<b>sr</b>	Uputstvo za upotrebu	Kombinovani frižider sa zamrzivačem	49
<b>sl</b>	Navodila za uporabo	Hladilno-zamrzovalni aparat	70

---

## ro Cuprins

Indicații de siguranță și de avertizare .....	4	Congelarea și păstrarea .....	16
Indicații de salubritate .....	7	Congelarea de alimente proaspete ..	17
Volumul de livrare .....	8	Super-congelarea .....	18
Locul de instalare .....	9	Dezghețarea produselor congelate ..	19
Atenție la temperatura camerei și la aerisire .....	9	Dotare .....	19
Racordarea aparatului .....	10	Autocolantul "OK" .....	20
Să facem cunoștință cu aparatul .....	10	Oprirea și scoaterea din funcțiune a aparatului .....	20
Pornirea aparatului .....	11	Curățarea aparatului .....	20
Reglarea temperaturii .....	12	Iluminarea (LED) .....	21
Funcții speciale .....	12	Economisirea de energie .....	22
Modul de economisire a energiei .....	13	Zgomote în timpul funcționării .....	22
Funcția de alarmă .....	13	Cum puteți înlătura singur mici deficiențe .....	23
Capacitatea utilă .....	13	Autotestarea aparatului .....	25
Compartimentul de răcire .....	14	Serviciul pentru clienți, numărul produsului/numărul de fabricație și datele tehnice .....	25
Super-răcirea .....	15		
Compartimentul de congelare .....	16		
Capacitatea de congelare .....	16		

---

## hr Sadržaj

Bezbedonosna uputstva i upozorenja .....	27	Učinak zamrzavanja .....	38
Napuci za zbrinjavanje u otpad .....	30	Zamrzavanje i spremanje .....	39
Opseg isporuke .....	31	Zamrzavanje svježih namirnica .....	39
Mjesto postavljanja .....	32	Super-zamrzavanje .....	40
Obratiti pozornost na temperaturu prostora i vjetrenje .....	32	Otapanje zamrznutih namirnica .....	41
Priključenje aparata .....	33	Oprema .....	41
Upoznavanje aparata .....	33	Naljepnica „OK” .....	42
Uključivanje uređaja .....	34	Isključenje aparata te isključenje na dulje vrijeme .....	42
Namještanje temperature .....	35	Čišćenje aparata .....	43
Posebne funkcije .....	35	Rasvjeta (LED) .....	43
Način štednje energije .....	36	Ušteda energije .....	44
Funkcija alarma .....	36	Šumovi koji se javljaju pri radu .....	44
Zapremnina .....	36	Male smetnje otklonite sami .....	45
Prostor za hladjenje .....	37	Samotestiranje aparata .....	47
Super-hladjenje .....	38	Servisna služba, proizvodni/tvornički broj i tehnički podaci .....	47
Prostor za zamrzavanje .....	38		

---

## sr Sadržaj

Sigurnosna uputstva i upozorenja ....	49	Kapacitet zamrzavanja .....	60
Uputstva za odlaganje u otpad .....	52	Zamrzavanje i smeštanje .....	60
Obim isporuke .....	53	Zamrzavanje svežih namirnica .....	61
Mesto postavljanja .....	53	Super-zamrzavanje .....	62
Obratiti pažnju na temperaturu prostora i provetravanje .....	54	Odmrzavanje zamrznute namirnice ..	63
Priključenje aparata .....	54	Oprema .....	63
Upoznavanje aparata .....	55	Nalepnica „OK“ .....	64
Uključivanje uređaja .....	56	Isključenje aparata i isključenje na duže vreme .....	64
Podešavanje temperature .....	56	Čišćenje aparata .....	64
Specijalne funkcije .....	57	Osvetljenje (LED) .....	65
Modus štednje energije .....	57	Ušteda energije .....	65
Funkcija alarma .....	57	Šumovi koji se javljaju pri radu .....	66
Korisna zapremina .....	58	Male smetnje otklonite sami .....	66
Prostor za hlađenje .....	58	Samoispitivanje aparata .....	68
Super-hlađenje .....	59	Korisnički servis, broj proizvoda/ fabrički broj i tehnički podaci .....	68
Prostor za zamrzavanje .....	60		

---

## sl Kazalo vsebine

Varnostna navodila in opozorila .....	70	Zamrzovanje in shranjevanje .....	81
Navodila za odlaganje dotrajanega aparata .....	73	Zamrzovanje svežih živil .....	81
Obseg dobave .....	74	Super zamrzovanje .....	82
Mesto postavitve .....	74	Odmrznite zamrznjeno živilo .....	83
Bodite pozorni na temperaturo prostora in prezračevanje .....	74	Oprema .....	83
Priklop aparata .....	75	Nalepka "OK" .....	84
Spoznajte vaš aparat .....	75	Izklop aparata in izločitev iz uporabe .....	84
Napravo vključite .....	76	Čiščenje aparata .....	84
Nastavitev temperature .....	77	Osvetlitev (LED) .....	85
Posebne funkcije .....	77	Prihranek energije .....	85
Način varčevanja energije .....	78	Šumi, ki se lahko pojavijo med obratovanjem .....	86
Alarmna funkcija .....	78	Samostojno odpravljanje manjših motenj. ....	87
Koristna prostornina .....	78	Samopreverjanje aparata .....	89
Hladilni prostor .....	79	Servisna služba, identifikacijska številka izdelka/proizvodna številka naprave in tehnični podatki .....	89
Super hlajenje .....	80		
Zamrzovalni prostor .....	80		
Zmogljivost zamrzovanja .....	80		

## Indicații de siguranță și de avertizare

### Înainte de a pune aparatul în funcțiune

Citiți cu atenție instrucțiunile de utilizare și de montaj! Ele conțin informații importante privind instalarea, folosirea și întreținerea aparatului.

Producătorul nu răspunde, dacă dvs. neglijați indicațiile și avertizările instrucțiunii de utilizare. Păstrați toate documentele pentru folosirea lor ulterioară sau pentru următorul utilizator.

### Siguranța tehnică



Pericol de incendiu

Prin tubulatura circuitului de răcire curge o cantitate redusă dintr-un agent frigorific ecologic, dar inflamabil (R600a). Acest agent nu este dăunător pentru stratul de ozon și nu amplifică efectul de seră. Dacă se scurge agentul frigorific, pot fi provocate leziuni oculare sau agentul se poate inflama.

### În caz de deteriorare

- Țineți la distanță de aparat focul deschis sau sursele de aprindere.
- Se va aerisi camera timp de câteva minute.
- Se oprește aparatul și se scoate ștecherul de rețea.
- Se va informa serviciul clienți.

Cu cât se află o cantitate mai mare de substanță frigorifică în aparat, cu atât mai mare trebuie să fie camera în care se află aparatul. În camere prea mici, în cazul unei scurgeri se poate forma un amestec inflamabil de gaz-aer.

Pentru o cantitate de 8 g soluție frigorifică spațiul trebuie să fie de cel puțin 1 m<sup>3</sup>. Cantitatea de soluție de răcire a aparatului dvs. este menționată pe plăcuța de tip din interiorul aparatului.

La amplasarea aparatului acordați atenție cablului de alimentare să nu fie înțepenit într-un loc sau deteriorat.

Dacă se deteriorează cablul de alimentare al acestui aparat, acesta trebuie înlocuit de către producător, de către unitatea de service abilitată sau de către o persoană calificată în mod similar. Lucrările de instalare și reparații executate necorespunzător pot periclita considerabil utilizatorul.

Reparațiile pot fi făcute numai de către producător, serviciul pentru clienți sau de către o persoană calificată în mod similar.

Pot fi folosite numai piese originale ale producătorului. Numai la aceste piese producătorul garantează, că ele îndeplinesc cerințele de siguranță.

Să nu utilizați prize multiple, prelungitoare sau adaptoare.



Pericol de incendiu

Prizele multiple portabile sau adaptoarele portabile se pot încălzi și pot duce la producerea unui incendiu.

Nu așezați prize multiple portabile sau adaptoare portabile în spatele aparatului.

## La utilizare

- Nu folosiți niciodată aparate electrice în interiorul aparatului (de ex. aparate de încălzit, aparate electrice de produs gheață etc.). Pericol de explozie!
- Nu dezghețați sau curățați niciodată aparatul cu un curățător cu aburi! Aburul poate ajunge la părțile electrice și poate declanșa un scurt-circuit. Pericol de electrocutare!
- Nu luați alte măsuri în afară de cele indicate de producător pentru a accelera dezghețarea. Pericol de explozie!
- Nu folosiți obiecte ascuțite sau cu muchii tăioase pentru a îndepărta straturile de brumă sau de gheață. Ați putea astfel să deteriorați conductele soluției de răcire. Stropii de soluție de răcire se pot aprinde sau pot duce la rănirea ochilor.
- Nu depozitați produse cu gaz carburant inflamabil (de ex. spray-uri) și nici substanțe explozive. Pericol de explozie!
- Soclul, sertarele, ușile etc. nu vor fi folosite abuziv ca treaptă de pășire sau pentru sprijinire.

- Pentru dezghețare și curățare se scoate ștecherul din priză sau se oprește siguranța. Se va trage de ștecher, nu de cablul de racordare.
- Alcoolul cu procent mare de tărie se va depozita numai bine închis și în poziție verticală.
- Părțile din material plastic și garnitura ușii nu se vor murdări cu ulei sau grăsimi. Astfel se previne ca părțile din material plastic și garnitura ușii să devină poroase.
- Nu acoperiți orificiile de aerisire ale aparatului.
- În congelator nu se vor păstra lichide în sticle și cutii (în special băuturi carbogazoase). Sticlele și cutiile ar putea să se spargă!
- Nu introduceți niciodată în gură alimente imediat după ce le-ați scos din congelator. Pericol de rănire datorat degerăturilor!
- **Evitarea de riscuri pentru copii și persoane periclitate:**  
În pericol sunt copiii, persoanele limitate în percepția lor fizică și psihică precum și persoanele, care nu au suficiente cunoștințe pentru deservirea sigură a aparatului. Asigurați-vă, că persoanele periclitate și copiii au înțeleș pericolele.  
O persoană responsabilă pentru siguranță trebuie să supravegheze sau să îndrume copiii și persoanele expuse la riscuri la aparat.  
Numai copiii cu vârsta peste 8 ani pot utiliza aparatul. Supravegheați copiii la curățare și întreținere. Niciodată să nu permiteți copiilor să se joace cu aparatul.
- Evitați contactul prelungit al mâinilor cu alimentele congelate, gheața sau țevile vaporizatorului etc. Pericol de rănire datorat degerăturilor!

## Copii în gospodărie

- Nu încredințați copiilor ambalajul sau părți ale acestuia.  
Pericol de asfixiere din cauza cartoanelor pliate și a foliilor!
- Aparatul nu este o jucărie pentru copii!
- La aparatul cu broască la ușă: cheia va fi păstrată într-un loc inaccesibil pentru copii.

## Condiții generale

Aparatul este indicat pentru

- răcirea și congelarea de alimente,
- prepararea gheții.

Acest aparat este destinat utilizării casnice în gospodăriile individuale și pentru mediul casnic.

Circuitul de soluție de răcire este verificat în ceea ce privește etanșeitățile.

Acest aparat corespunde prevederilor de siguranță relevante pentru aparate electrice și este ecranat împotriva perturbațiilor radio.

Acest aparat este adecvat pentru o utilizare până la o înălțime de maxim 2000 de metri deasupra nivelului mării.

## Indicații de salubritate

### Predarea la deșeurile a ambalajului

Ambalajul protejează aparatul dvs. de deteriorări în timpul transportului. Toate materialele folosite sunt ecologice și re folosibile. Vă rugăm să vă aduceți și dvs. aportul: salubrițați ambalajul conform normelor ecologice.

Despre căile actuale de salubritate vă rugăm să vă informați la comerciantul de specialitate sau la administrația locală.

### Predarea aparatului vechi

Aparatele vechi nu sunt deșeurile fără valoare! Prin-o salubritate ecologică pot fi recuperate materile prime valoroase.



Acest aparat este marcat corespunzător directivei europene 2012/19/UE în privința aparatelor electrice și electronice vechi (waste electrical and electronic equipment – WEEE).

Directiva prescrie cadrul pentru o preluare înapoi, valabilă în întreaga UE, și valorificarea aparatelor vechi.



## Avertizare

La aparatele scoase din uz

1. Se scoate ștecherul de rețea.
2. Se separă cablul de racordare împreună cu fișa pentru rețea.
3. Nu se scot suporturile și cutiile, pentru a îngreuna intrarea copiilor!
4. Nu lăsați copiii să se joace cu aparatul vechi. Pericol de asfixiere!

Aparatele frigorifice conțin soluție de răcire și gaze în izolație. Soluția de răcire și gazele trebuie salubrizate în mod profesional. Țevile circuitului soluției de răcire nu trebuie deteriorate până la salubrizarea lor regulamentară.

---

## Volumul de livrare

După despachetare verificați toate piesele, dacă nu prezintă eventuale deteriorări din transport.

În caz de reclamații adresați-vă la comerciantul de la care ați cumpărat aparatul sau la serviciul nostru pentru clienți.

Livrarea constă din următoarele părți:

- Aparat independent
- Dotare (în funcție de model)
- Pungă cu material de montaj
- Instrucțiune de utilizare
- Instrucțiunea de montaj
- Caietul serviciului pentru clienți
- Anexa garanției
- Informații referitoare la consumul de energie și zgomote

## Locul de instalare

Ca loc de instalare este indicată o cameră uscată, cu posibilități de aerisire. Locul de instalare nu ar trebui să fie expus razelor solare directe și nu ar trebui să se afle în apropierea unei surse de căldură cum ar fi cuptorul, caloriferul, etc. Dacă instalarea lângă o sursă de căldură este inevitabilă, vă rugăm să folosiți o placă de izolare potrivită sau să respectați următoarele distanțe minime față de sursa de căldură:

- Față de mașini de gătit electrice și cu gaz: 3 cm.
- Față de focare de ardere cu combustibil lichid sau cărbune: 30 cm.

Podeaua la locul de instalare nu trebuie să cedeze, ea va fi eventual întărită. Eventualele denivelări ale dușumelei se egalizează așezând ceva dedesubt.

## Distanța față de perete

Așezați aparatul astfel încât să fie asigurat un unghi de deschidere a ușii de 90°.

## Atenție la temperatura camerei și la aerisire

### Temperatura camerei

Aparatul este proiectat pentru o anumită clasă de climă. În funcție de clasa de climă aparatul poate fi folosit la următoarele temperaturi ale camerei.

Clasa de climă este menționată pe plăcuța de tip, Fig. 12.

Clasa de climă	Temperatura camerei admisă
SN	+10 °C până la 32 °C
N	+16 °C până la 32 °C
ST	+16 °C până la 38 °C
T	+16 °C până la 43 °C

### Indicație

Aparatul funcționează în limitele de temperatură a camerei ale clasei de climă indicate. Dacă un aparat din clasa de climă SN funcționează la temperaturi mai joase ale camerei, pot fi excluse defecțiuni ale aparatului până la o temperatură de +5 °C.

## Aerisirea

Figura 3

Aerul de la peretele din spate și de la pereții laterali ai aparatului se încălzește. Aerul încălzit trebuie să poată fi evacuat fără piedici. Altfel agregatul de răcire trebuie să lucreze mai intens. Aceasta mărește consumul de curent. Din această cauză: nu acoperiți niciodată orificiile de aerisire și nu așezați nimic în dreptul lor!

## Racordarea aparatului

După instalarea aparatului se așteaptă cel puțin 1 oră până la punerea lui în funcțiune. În timpul transportului se poate întâmpla ca uleiul aflat în compresor să se depoziteze în sistemul de răcire.

Înainte de prima punere în funcțiune se curăță interiorul aparatului (vezi „Curățarea aparatului”).

## Conectarea la rețeaua de alimentare cu energie electrică

Priza trebuie să fie în apropierea aparatului și trebuie să fie ușor accesibilă și după instalarea aparatului.

### Avertizare

Pericol de electrocutare!

Dacă lungimea cablului de alimentare nu este suficientă, în niciun caz să nu utilizați prize multiple sau prelungitoare. Contactați unitatea de service abilitată pentru alternative.

Aparatul corespunde clasei de protecție I. Aparatul se va racorda conform prevederilor, la o priză cu conductor de protecție, pentru alimentarea cu curent alternativ de 220-240 V/50 Hz. Priza trebuie asigurată cu o siguranță de 10 A până la 16 A.

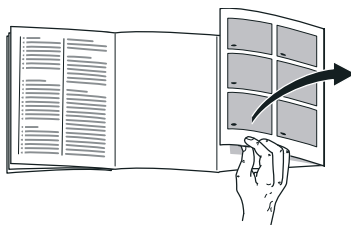
La aparatele care se folosesc în țări neeuropene verificați dacă tensiunea și curentul indicat corespund cu valorile rețelei dvs. de curent. Aceste date se găsesc pe plăcuța de tip, fig. **12**.

### Avertizare

Aparatul nu trebuie în niciun caz racordat la un ștecher electronic de economisire a energiei.

Pentru utilizarea aparatelor noastre pot fi folosite ondulate de rețea și ondulate sinusoidale. Ondulatele conectate la rețea se folosesc la instalații fotovoltaice, care se leagă direct la rețeaua publică de electricitate. La soluțiile insulare (de ex. vapoare sau cabane de munte), care nu au racord direct la rețeaua publică de curent electric, trebuie folosite ondulate sinusoidale.

## Să facem cunoștință cu aparatul



Vă rugăm să deschideți ultima pagină cu desene. Această instrucțiune de folosire este valabilă pentru mai multe modele.

Dotarea modelelor poate varia.

Sunt posibile abateri la aceste ilustrații.

Fig. **1**

\* Nu la toate modelele.

- A Compartimentul de răcire
- B Compartimentul de congelare

- 1–8 Elemente de deservire
- 9\* Compartiment pentru unt și brânzeturi
- 10 Suport pentru sticle mici
- 11 Suport pentru sticle mari
- 12 Iluminarea
- 13\* Suportul pentru sticle
- 14 Compartimentul de păstrare la rece
- 15 Lada pentru legume cu regulator de umiditate
- 16 Ladă pentru alimente congelate

## Elemente de deservire

Fig. 2

- 1 **Tasta de selectare a compartimentului de răcire**  
Pentru a putea face reglări pentru compartimentul de răcire se apasă tasta de selectare.
- 2 **Tasta de selectare a compartimentului de congelare**  
Pentru a putea face reglări pentru compartimentul de congelare se apasă tasta de selectare.
- 3 **Indicator de temperatură compartiment de răcire**  
Cifrele corespund temperaturilor reglate în compartimentul de răcire în °C.
- 4 **Indicatorul Modul de economisire a energiei**  
El luminează, când aparatul nu este în folosință.
- 5 **Tasta alarmă**  
Servește la oprirea sunetului de avertizare, vezi capitolul „Funcția de alarmă”.

- 6 **Taste de reglare**  
Cu tasta „+” și „-” se reglează temperatura compartimentului de răcire și a celui de congelare. Suplimentar pot fi pornite și oprite funcțiile speciale.
- 7 **Indicator de temperatură al compartimentului de congelare**  
Cifrele corespund temperaturilor reglate în compartimentul de congelare în °C.
- 8 **Funcția „Lock” de blocare a tastelor**  
Când este activată această funcție, nu sunt posibile reglările cu elementele de deservire.

---

## Pornirea aparatului

1. Introduceți mai întâi ștecherul în racordul din partea din spate a aparatului. Verificați, dacă ștecherul a fost introdus complet.
2. Introduceți apoi celălalt capăt al cablului în priză.

Aparatul este pornit acum și se aude un sunet de avertizare.

Pentru a dezactiva sunetul de avertizare, apăsați tasta alarm off.

Indicatorul alarm off se stinge în momentul în care aparatul a atins temperatura reglată.

Temperaturile prereglate se ating după mai multe ore. Înainte de aceasta nu introduceți alimente în aparat.

Din fabrică sunt recomandate următoarele temperaturi:

- Compartimentul de congelare: -18 °C
- Compartimentul de răcire: +4 °C

## Instrucțiuni de utilizare

- După pornire poate dura câteva ore până la atingerea temperaturilor setate.
- Datorită sistemului complet automat NoFrost, compartimentul de congelare se menține fără depuneri de gheață. Nu mai este necesară dezghețarea.
- Dacă ușa nu se poate deschide imediat după închidere, așteptați un moment, până când se compensează scăderea de presiune.
- Părțile frontale și pereții laterali ai carcasei se încălzesc parțial, ușor. Aceasta împiedică formarea condensului.

## Reglarea temperaturii

Fig. 2

### Compartimentul de răcire

Temperatura este reglabilă de la +2 °C până la +8 °C.

1. Cu tasta de selectare compartiment de răcire 1 selectați compartimentul de răcire.
2. Cu tasta de reglare a temperaturii 6 reglați temperatura dorită a compartimentului de răcire.

### Indicație

Pentru a atinge temperatura dorită, deschideți deschiderile de aerisire la 1/3, Figura 6.

### Compartimentul de congelare

Temperatura este reglabilă de la -16 °C până la -24 °C.

1. Cu tasta de selectare compartiment de congelare 2 selectați compartimentul de congelare.
2. Cu tasta de reglare a temperaturii 6 reglați temperatura dorită a compartimentului de congelare.

## Funcții speciale

Fig. 2

### Funcția eco

Cu funcția „eco” comutați aparatul în regimul de funcționare cu economie de energie.

1. Selectați compartimentul de răcire sau compartimentul de congelare cu tastele de selectare.
2. Apăsăți de atâtea ori pe +, până când luminează indicatorul “eco”.

Aparatul setează automat următoarele temperaturi:

- Compartimentul de răcire: +8 °C
- Compartimentul de congelare: -16 °C

### Funcția Lock de blocare a tastelor

Pentru activarea și dezactivarea blocării tastelor, apăsați tasta lock timp de 5 secunde.

Când funcția este activată, se aprinde indicatorul lock.

Acum, panoul de comandă este protejat împotriva operării nedorite.

**Excepție a blocării tastelor:**

Pentru dezactivarea blocării tastelor se poate apăsa tasta lock .

---

## Modul de economisire a energiei

Afișajul elementelor de operare se comută în modul de economisire a energiei, dacă nu operați aparatul.

Indicatorul modului de economisire a energiei, Fig. 2/4, luminează.

Îndată ce operați aparatul, de ex. deschideți ușa, afișajul revine la iluminatul normal.

---

## Funcția de alarmă

Alarma poate fi declanșată în următoarele cazuri.

### Alarma ușii

Alarma ușii se declanșează și indicatorul Alarmă 2/5 luminează, dacă aparatul stă deschis prea mult timp. Prin închiderea aparatului alarma ușii se oprește.

### Alarma de temperatură

Se aude un ton de interval și tasta Alarmă luminează.

Alarma de temperatură se declanșează, când în compartimentul de congelare este prea cald și alimentele congelate sunt în pericol.

Alarma se poate declanșa fără ca alimentele congelate să fie în pericol la:

- Punerea în funcțiune a aparatului.
- Introducerea unei cantități mari de alimente proaspete.

### Indicație

Alimentele congelate dezghețate parțial sau total nu vor fi recongelate. Ele pot fi congelate din nou abia după ce au fost preparate (fierte sau prăjite).

Nu mai folosiți durata de depozitare maximă în întregime.

### Oprirea alarmei

Fig. 2

Apăsați tasta „alarmă” 5 pentru a opri sunetul de avertizare.

---

## Capacitatea utilă

Datele privind capacitatea utilă le găsiți în aparatul dvs. pe plăcuța de tip. Fig. 12

### Folosirea mereu a întregului volum de congelare

Pentru a putea introduce cantitatea maximă de alimente de congelat, puteți scoate recipientele. Atunci puteți stivui alimentele direct pe suport și pe fundul compartimentului de congelare.

### Indicație

Evitați contactul între alimente și peretele din spate. Altfel este afectată circulația aerului.

Alimentele sau ambalajul ar putea să înghețe lipite de peretele din spate.

### Scoaterea pieselor de dotare

Lăzile pentru alimente congelate se trag în afară până la opritor, se ridică în față și se scot. Fig. 9

## Compartimentul de răcire

Compartimentul de răcire este locul de păstrare ideal pentru carne, mezeluri, pește, produse lactate, ouă, mâncăruri gătitе și produse de panificație.

### Atenție la introducerea pentru păstrare


- Păstrați alimente proaspete, nealterate. Astfel calitatea și prospețimea se păstrează mai mult timp.
- La produse finite și mărfuri ambalate respectați data de valabilitate și de consum indicată de producător.
- Pentru a păstra aroma, culoarea și prospețimea, introduceți alimentele bine ambalate și acoperite. Astfel se evită transmiterea de mirosuri și colorări ale pieselor din mase plastice în compartimentul de răcire.
- Mâncărurile și băuturile calde se vor lăsa mai întâi să se răcească și apoi se pun în aparat.

### Indicație

Nu blocați orificiile de ieșire a aerului cu alimente, pentru a nu împiedica circulația aerului. Alimentele care se țin în imediata apropiere a orificiilor pot îngheța prin aerul rece, care iese.

## Atenție la zonele mai reci din compartimentul de răcire

Prin circulația aerului în compartimentul de răcire se formează zone cu grade diferite de răcire:

- Cele mai reci zone sunt în fața deschiderilor pentru aerisire și în compartimentul de răcire, figura /14.

### Indicație

Depozitați în zona cea mai rece alimentele sensibile (de ex. pește, mezeluri, carne).

- Zona cea mai caldă este pe ușă, sus de tot.

### Indicație

În zona cea mai caldă păstrați de exemplu, cașcaval și unt. Cașcavalul poate astfel să-și păstreze aroma, iar untul rămâne gata de întins pe pâine.

## Lada pentru legume cu regulator de umiditate

Figura 7

Pentru a crea climatul de depozitare optim pentru fructe și legume, umiditatea aerului din lada pentru legume poate fi reglată:

- preponderent legume și o încărcare mixtă sau o încărcare mică – umiditatea aerului mare
- preponderent fructe și încărcare mare – umiditatea aerului redusă

## Indicații

- Fructe sensibile la frig (de ex. ananas, banane, papaya și fructe citrice) și legume sensibile la frig (de ex. vinete, castraveți, zucchini, ardei, roșii și cartofi) ar trebui pentru păstrarea optimă a calității și aromei să fie păstrate în afara frigiderului la temperaturi de circa +8 °C până la +12 °C.
- În funcție de cantitatea și felul alimentelor depozitate în lada pentru legume se poate forma apă de condens. Îndepărtați apa de condens cu o cârpă uscată și adaptați umiditatea aerului în lada pentru legume cu ajutorul regulatorului de umiditate.

## Compartimentul de păstrare la rece

Fig. 6

În compartimentul de păstrare la rece se obțin temperaturi mai joase decât în compartimentul de răcire. Pot apare și temperaturi sub 0 °C.

Ideal pentru păstrarea de pește, carne și cârnați. Nu este indicat pentru salate, legume și alimente sensibile la frig.

Puteți varia temperatura compartimentelor de răcire cu ajutorul deschiderii pentru aerisire. Împingeți regulatorul de temperatură în sus pentru a reduce temperatura. Împingeți regulatorul de temperatură în jos pentru a mări temperatura. Figura 6

## Super-răcirea

La super-răcire se va răci compartimentul de răcire timp de cca. 6 ore cât se poate de mult. După aceea se va comuta automat la temperatura reglată înainte de super-răcire.

Pornirea super-răcirii de ex.

- Înaintea introducerii de cantități mari de alimente.
- Pentru răcirea rapidă a băuturilor.

## Activarea și dezactivarea

Figura 2

1. Selectați compartimentul de răcire cu tasta fridge.
2. Apăsați tasta de reglare a temperaturii 6 până se aprinde indicatorul Super.

Nu trebuie să dezactivați super-răcirea. După 6 ore se comută automat pe temperatura reglată anterior.



## Compartimentul de congelare

### Compartiment de congelare se folosește:

- pentru păstrarea alimentelor congelate.
- pentru producerea de cuburi de gheață.
- pentru congelarea de alimente.

### Indicație

Aveți grijă ca ușa compartimentului de congelare să fie mereu închisă! Când ușa este deschisă se topesc alimentele congelate și în compartimentul de congelare se formează multă gheață. În afară de aceasta: se risipește energie datorită consumului mare de curent!

## Capacitatea de congelare

Datele privind capacitatea de congelare se găsesc pe plăcuța de tip. Figura 12

### Premise pentru capacitatea de congelare

- Porniți funcția de super-congelare cu 24 de ore înainte de introducerea de mărfuri proaspete (vezi capitolul Super-congelarea).
- Congelați cantitățile mai mari de alimente de preferință în ultimul compartiment de jos. Acolo se vor congela deosebit de rapid, fiind totodată protejate.

## Congelarea și păstrarea

### Cumpărarea de alimente congelate

- Ambalajul nu trebuie să fie deteriorat.
- Trebuie avută în vedere data de păstrare.
- Temperatura în lada frigorifică de vânzare trebuie să fie  $-18^{\circ}\text{C}$  sau mai scăzută.
- Alimentele congelate se transportă pe cât este posibil într-o geantă izolantă și se introduc repede în compartimentul de congelare.

### De respectat la așezarea alimentelor

- Congelați cantitățile mai mari de alimente de preferință în ultima ladă pentru alimente congelate de jos. Acolo se vor congela deosebit de rapid, fiind totodată protejate.
- Distribuți alimentele pe suprafață mare în compartimentele, respectiv în lăzile pentru alimente congelate.

### Indicație

- Alimentele deja congelate nu trebuie să intre în contact cu alimentele proaspete de congelat. Dacă este cazul, alimentele congelate vor fi restituite în lăzile pentru alimente congelate.
- Pentru a asigura circulația aerului în aparat, împingeți lada pentru alimente congelate până la opritor.

## Congelarea unei cantități mai mici de alimente

Modul în care se pot congela cantitățile mai mici de alimente cel mai rapid se găsește în secțiunea Super-congelarea automată.

---

## Congelarea de alimente proaspete

Pentru congelare folosiți numai alimente proaspete și neîndoielnice.

Pentru a păstra cât mai bine valoarea nutritivă, aroma și culoarea, legumele ar trebui opărite înainte de congelare. La vinete, ardei, dovlecei și sparanghel nu este necesară opărirea.

Cărți despre congelare și opărire găsiți în librării.

### Indicație

Alimentele de congelat nu trebuie atinse de alimente deja congelate.

- Pentru congelare sunt indicate: Produse de brutărie, pește și fructe de mare, vânat, carne de pasăre, fructe, verdețuri, ouă fără coajă, produse lactate ca brânză, unt și brânză de vaci, mâncare gătită și resturi de mâncare ca supe, supe consistente, carne gătită și pește, preparate din cartofi, sufleuri și deserturi.
- Pentru congelare nu sunt indicate: Soiurile de legume, care de regulă se consumă crude, cum sunt salata sau ridichile, ouă în coajă, struguri, mere întregi, pere sau piersici, ouă fierte tari, iaurt, lapte bătut, smântână, frișcă și maioneză.

## Ambalarea alimentelor congelate

Alimentele trebuie ambalate etanș ca să nu-și piardă gustul sau să nu se usuce.

1. Se pun alimentele în ambalaj.
2. Se scoate aerul prin presare.
3. Se închide ambalajul etanș.
4. Se înscripționează ambalajul cu conținutul și data congelării.

### Sunt potrivite pentru ambalare:

folii din material plastic, folii tubulare din polietilenă, folii din aluminiu, caseote pentru congelare.

Aceste produse le găsiți în comerțul de specialitate.

### Neindicate pentru ambalare sunt:

hârtia pentru ambalat, hârtia din pergament, celofanul, pungile de gunoi și pungile folosite de la cumpărături.

### Pentru închidere sunt indicate:

Inele de cauciuc, clipsuri din material plastic, fire de legat, benzi adezive rezistente la temperaturi scăzute sau altele similare.

Pungile și foliile tubulare din polietilenă pot fi sigilate cu ajutorul unui aparat de sigilare a pungilor.

## Perioada de valabilitate a alimentelor congelate

Durata de păstrare depinde de felul alimentelor.

La o temperatură de -18 °C:

- pește, mezeluri, mâncăruri gătite, produse de panificație: până la 6 luni
- brânză, carne de pui, carne: până la 8 luni
- legume, fructe: până la 12 luni

---

## Super-congelarea

Alimentele ar trebui răcite sau congelate cât se poate de repede, până la miez, pentru a-și păstra vitaminele, valorile nutritive, aspectul și gustul.

După pornirea super-congelării, aparatul funcționează permanent. Temperaturile din compartimentul de congelare sunt considerabil mai mici decât în timpul regimului de funcționare obișnuit.

### Pornirea super-congelării

În funcție de cantitatea de alimente care trebuie congelate puteți utiliza super-congelarea în mod diferit.

#### Indicație

Dacă este pornită super-congelarea, se poate ajunge la zgomote de funcționare mai multe.

### Super-congelarea automată

Cantitățile mai mici de alimente se congelează cel mai rapid dacă le congelați după cum urmează:

- în lada pentru alimente congelate situată cel mai jos
- stânga

Super-congelarea automată pornește automat la congelarea unor alimente calde.

### Super-congelarea manuală

Figura **2**

Congelați cantitățile mai mari de alimente de preferință în ultimul compartiment de jos. Acolo se vor congela deosebit de rapid, fiind totodată protejate.

Cu câteva ore înainte de introducerea alimentelor proaspete porniți super-congelarea pentru a preveni o creștere nedorită a temperaturii.

Dacă trebuie utilizată capacitatea de congelare conform datelor de de plăcuța de timp, porniți super-congelarea cu 24 de ore înaintea congelării produselor proaspete.

1. Cu tasta de selectare 2 se selectează zona compartimentului de congelare.
2. Apăsați tasta de reglare a temperaturii 6 în mod repetat până se aprinde indicatorul Super .

## Oprirea super-congelării

Figura 2

1. Cu tasta de selectare 2 se selectează zona compartimentului de congelare.
2. Apăsați tasta de reglare a temperaturii 6 în mod repetat până se afișează temperatura dorită.

Acum, super-congelarea este oprită.

După efectuarea ciclului de super-congelare, aparatul comută automat pe regimul normal de funcționare.

- La super-congelarea automată: în momentul în care este congelată o cantitate mai mică de alimente.
- La super-congelarea manuală: după cca. 2 ½ zile.

## Dezghețarea produselor congelate

În funcție de natura acestora și de scopul utilizării se poate alege una din următoarele posibilități:

- la temperatura camerei
- în frigider
- în cuptorul electric, cu/fără ventilator de aer cald
- în cuptorul cu microunde

### **Atenție**

Alimentele congelate dezghețate parțial sau total nu vor fi recongelate. Ele pot fi congelate din nou abia după ce au fost preparate (fierte sau prăjite).

Nu va mai fi folosită în întregime durata de păstrare a alimentului congelat.

## Dotare

### Suporturi și recipiente

Puteți varia grătarele spațiului interior și cutiile ușii în funcție de necesar: se trage grătarul în față și se apleacă lateral pentru a-l scoate. Cutiile se ridică și se scot.

### Dotare specială

(nu la toate modelele)

#### Suportul pentru sticle

Fig. 5

În suportul pentru sticle pot fi păstrate sticlele în siguranță.

#### Tăvița pentru gheață

Fig. 11

1. Tăvița pentru gheață se umple  $\frac{3}{4}$  cu apă potabilă și se așează în compartimentul de congelare.
2. Tăvița pentru gheață prinsă se va desprinde numai cu un obiect bont (o coadă de lingură).
3. Desprindeți cuburile de gheață ținând puțin tăvița sub apă curentă sau fluturând-o puțin.

#### Calendarul de congelare

Fig. 10

Pentru a evita diminuarea calității bunurilor congelate, nu depășiți durata de depozitare. Cifrele de la simboluri indică durata de păstrare în luni admisă pentru alimentul congelat. La alimentele congelate din comerț fiți atenți la data de fabricație și la termenul de valabilitate.

### Acumulatorul frigorific

Acumulatorul frigorific poate fi scos și pus de ex. într-o geantă frigorifică pentru păstrarea temporară la rece a alimentelor.

În caz de pană de curent sau în cazul unei defecțiuni, acumulatorul frigorific întârzie încălzirea alimentelor congelate.

## Autocolantul “OK”

(nu la toate modelele)

Cu autocolantul “OK” puteți verifica dacă domeniile de temperatură recomandate pentru siguranța păstrării alimentelor în compartimentul rece au atins valoarea de +4 °C sau o valoare mai mică. Dacă autocolantul nu indică “OK”, reduceți temperatura treptat.

### Indicație

După punerea în funcțiune a aparatului poate dura până la 12 ore, până când este atinsă temperatura setată.



### Setarea corectă

## Oprirea și scoaterea din funcțiune a aparatului

### Deconectarea aparatului

Apăsăți butonul „+” timp de 10 secunde. Agregatul frigorific se oprește.

Pentru a reporni agregatul frigorific, apăsați butonul „+” pentru 10 secunde.

### Scoaterea din funcțiune a aparatului

Dacă nu veți folosi aparatul pentru mai mult timp:

1. Scoateți ștecherul din priză sau deconectați siguranța.
2. Curățați aparatul.
3. Lăsați ușa aparatului deschisă.

## Curățarea aparatului



### Atenție

- Nu folosiți substanțe de curățat și nici diluanți cu conținut de nisip, clorură sau de acizi.
- Nu folosiți bureți care freacă sau zgârie.  
Pe suprafețele metalice s-ar putea produce coroziune.
- Nu curățați niciodată suporturile și recipientele în mașina de spălat vase.  
Piese s-ar putea deforma!

## **Apa pentru curățare nu trebuie să pătrundă în următoarele zone:**

- elementele de operare
- sistemul de iluminare
- orificiile de aerisire
- orificiile din placa despărțitoare

## **Procedați după cum urmează:**

1. Scoateți ștecherul din priză sau decuplați siguranța.
2. Scoateți alimentele congelate și depozitați-le într-un loc răcoros. Acumulatorii frigorifice (dacă există) se așază deasupra alimentelor.
3. Nu este permis ca apa rezultată în urma spălării să pătrundă în elementele de deservire, în sistemul de iluminare, în deschiderile pentru aerisire sau în orificiile plăcii separatoare!  
Curățați aparatul cu o lavetă moale, apă caldă și puțin detergent cu pH neutru.
4. Garnitura de etanșare a ușii se șterge numai cu apă curată și apoi se freacă temeinic până la uscare.
5. După curățare conectați aparatul la loc.
6. Introduceți alimentele congelate la loc.

## **Dotare**

Toate piesele variabile ale aparatului pot fi scoase pentru a fi curățate.

### **Scoaterea suporturilor de pe ușă**

Fig. 4

Ridicați și scoateți suporturile.

### **Scoaterea suporturilor de sticlă**

Trageți suporturile de sticlă în față și scoateți-le.

### **Scoaterea lăzilor**

Fig. 8

Trageți lăzile până la opritor, ridicați-le în față și scoateți-le.

### **Scoaterea lăzilor pentru alimente congelate**

Fig. 9

Lăzile pentru alimente congelate se trag în afară până la opritor, se ridică în față și se scot.

---

## **Iluminarea (LED)**

Aparatul dvs. este dotat cu un iluminat LED care nu necesită întreținere.

Reparațiile la acest iluminat pot fi făcute numai de către un atelier de specialitate sau de către specialiști autorizați.

## Economisirea de energie

- Instalați aparatul într-o cameră uscată, cu posibilitate de aerisire. Aparatul nu trebuie expus la soare și nu trebuie să stea în apropierea unei surse de căldură (de ex. calorifer, sobă).

Dacă este cazul, folosiți o placă izolantă.

- Alimentele și băuturile calde trebuie întâi lăsate să se răcească, apoi se așează în aparat.
- Pentru dezghețare puneți alimentele congelate în compartimentul de răcire folosind frigul pentru răcirea alimentelor.
- Ușa aparatului se va deschide pentru un timp cât mai scurt posibil.
- Pentru a obține cel mai redus consum de energie: păstrați o distanță laterală mică până la perete.
- Dispunerea pieselor din dotare nu are influență asupra preluării de energie a aparatului.

## Zgomote în timpul funcționării

### Zgomote normale

#### Indicație

Dacă este pornită super-congelarea, se pot produce zgomote de funcționare mai intense.

#### Zgomot de fond

Motoarele funcționează (de ex. agregatul frigorific, ventilatorul).

#### Zgomote bolborositoare, zumzăitoare sau gălgâitoare

Soluția de răcire curge prin țevi.

#### Clic

Motorul, întrerupătorul sau ventilele magnetice se pornesc/se opresc.

#### Trosnituri

Are loc dezghețarea automată.

### Evitarea zgomotelor

#### Aparatul nu stă plan

Vă rugăm să egalizați aparatul cu ajutorul unei bule cu aer. Folosiți pentru aceasta picioarele cu șurub sau așezați ceva dedesubt.

#### Aparatul „se sprijină de ceva”

Rugăm deplasați aparatul de la mobila sau aparatul de care se sprijină.

#### Recipientele sau suprafețele de depozitare se clatină sau sunt prinse

Verificați vă rog părțile care pot fi scoase și eventual introduceți-le din nou.

#### Sticlele sau vasele se ating

Așezați vă rog sticlele sau vasele puțin depărtate între ele.

## Cum puteți înlătura singur mici deficiențe

Înainte de a chema serviciul clienți:

Verificați dacă puteți să înlăturați singur defecțiunea în baza următoarelor indicații.

Dvs. trebuie să suportați cheltuielile de consiliere ale serviciului pentru clienți – chiar și în perioada de garanție!

Deficiența	Cauze posibile	Remediere
Temperatura se abate foarte mult de la cea instalată.		În unele cazuri este suficient dacă se oprește aparatul pentru 5 minute. Dacă temperatura este prea ridicată, verificați dacă a avut loc o apropiere a temperaturii. Dacă temperatura este prea joasă, mai verificați o dată temperatura în ziua următoare.
În compartimentul de răcire sau în compartimentul de depozitare la rece este prea rece.		Reglați temperatura din compartimentul de răcire la o valoare mai ridicată. Împingeți în jos regulatorul de temperatură pentru compartimentul de depozitare la rece. Figura <b>6</b>
Temperatura în compartimentul de congelare este prea ridicată.	Deschidere frecventă a aparatului.	Nu deschideți aparatul în mod inutil.
	Orificiile de aerisire sunt acoperite.	Îndepărtați obstacolele.
	Congelarea unor cantități mai mari de alimente proaspete.	Nu depășiți capacitatea de congelare.
Aparatul nu răcește, indicatorul de temperatură și iluminatul funcționează.	Modul Demo este activat.	Țineți apăsată tasta „alarmă”, Fig. <b>2</b> /5, pentru 10 secunde, până când se aude un sunet de acționare. Verificați după un timp dacă aparatul dvs. răcește.
Pereții laterali ai aparatului sunt calzi.	Pereții laterali sunt parcurși de conducte care se încălzesc în timpul procesului de răcire.	Acesta este un comportament normal al aparatului, nu reprezintă o defecțiune. Mobila atinsă de aparat nu se deteriorează din cauza căldurii.



<b>Deficiența</b>	<b>Cauze posibile</b>	<b>Remediere</b>
Iluminarea nu funcționează.	Iluminatul LED este defect.	Vezi capitolul „Iluminarea (LED)”.
	Aparatul a stat deschis prea mult timp. Iluminatul se deconectează după cca. 10 minute.	După închiderea și deschiderea aparatului iluminatul este din nou pornit.
Nu se aprinde nici o lampă de semnalizare.	Cădere de curent; a sărit siguranța; ștecărul de rețea nu este bine fixat.	Introduceți ștecherul în priză. Verificați dacă există curent, verificați siguranțele.
Ușa compartimentului de congelare a fost deschisă mult timp; nu se mai atinge temperatura necesară.	Vaporizatorul (producătorul de frig) în sistemul NoFrost este acoperit cu prea multă gheață, astfel că nu se mai dezgheață automat.	Pentru dezghețarea vaporizatorului se scot produsele congelate cu sertarele și se depozitează bine izolate într-un loc răcoros. Se oprește aparatul și se îndepărtează de perete. Lăsați ușa aparatului deschisă. După cca. 20 minute apa de dezghețare începe să curgă în tava de evaporare. Pentru a evita în acest caz revărsarea tăvii de evaporare, se absoarbe apa de dezghețare cu un burete. Dacă nu se mai curge apă de dezghețare în tava de evaporare, vaporizatorul s-a dezghețat. Curățați interiorul. Se repune aparatul în funcțiune.
Nu pornește super-congelarea automată.		Aparatul decide singur dacă este necesară super-congelarea automată și o pornește sau o oprește automat.

## Autotestarea aparatului

Aparatul dvs. dispune de un program automat de autotestare, care vă indică surse de erori, care pot fi remediate numai de către serviciul pentru clienți.

### Pornirea autotestării aparatului

1. Oprii aparatul și așteptați 5 minute.
2. Porniți aparatul și în primele 10 secunde țineți apăsată tasta de reglare „-” pentru 3-5 secunde până se aude un semnal acustic.

Pornește programul de autotestare.

În timp ce funcționează autotestarea, se aude un semnal acustic lung.

Când autotestarea s-a terminat și se aude de două ori un semnal acustic scurt, aparatul Dvs. este în ordine.

Dacă se aud 5 semnale acustice, este vorba despre o eroare. Informați serviciul pentru clienți.

### Terminarea autotestării aparatului

După terminarea programului aparatul trece în regimul normal de funcționare.

## Serviciul pentru clienți, numărul produsului/ numărul de fabricație și datele tehnice

### Serviciul pentru clienți

În cazul în care aveți întrebări, dacă s-a produs o defecțiune la aparat pe care nu o puteți remedia pe cont propriu sau dacă este necesară repararea aparatului, adresați-vă Serviciului nostru pentru clienți.

Multe dintre defecțiunile care pot apărea pot fi remediate chiar de dumneavoastră; pentru aceasta, consultați informațiile privind remedierea defecțiunilor din cadrul acestui manual cu instrucțiuni sau de pe site-ul nostru Web. În cazul în care nu reușiți să remediați pe cont propriu defecțiunile, adresați-vă Serviciului nostru pentru clienți.

Noi găsim întotdeauna o soluție potrivită, și încercăm să evităm o vizită inutilă a tehnicianului de la Serviciul pentru clienți.

Asigurăm repararea aparatului atât în perioada de garanție acordată de producător, cât și după expirarea acesteia, de către tehnicienii de service, care utilizează piese de schimb originale.

Din motive ce țin de siguranță, numai personalul de specialitate are dreptul de a executa reparații ale aparatului. Pretenția la prestațiile de garanție devine nulă dacă au fost efectuate intervenții sau reparații de către persoane neîmputernicite de noi în acest sens sau dacă aparatele noastre au fost prevăzute cu piese de schimb, piese suplimentare sau accesorii neoriginale și din acest motiv au survenit defecțiuni.

Piese de schimb originale, relevante pentru siguranță, conform Regulamentului corespunzător referitor la designul ecologic se procură de la Serviciul nostru pentru clienți, pentru o durată de minim 10 ani de la punerea în circulație în interiorul Spațiului Economic European.

### Indicație

Reparațiile efectuate de personalul din cadrul Serviciului pentru clienți, în condițiile de garanție impuse de producător la locul utilizării, sunt gratuite. Durata minimă a garanției (garanția producătorului pentru consumatorii privați) în Spațiul Economic European este de 2 ani (cu excepția Danemarcei și Suediei, unde durata este de 1 an), în conformitate cu condițiile de garanție valabile local. Condițiile de garanție nu au efect asupra altor drepturi sau pretenții care vi se cuvin în virtutea legislației locale.

Informații detaliate despre perioada și condițiile de garanție din țara dvs. se obțin de la Serviciul nostru pentru clienți, de la distribuitorul dvs. sau de pe site-ul nostru Web.

Dacă apelați la Serviciul pentru clienți, trebuie să menționați numărul de identificare a produsului (E-Nr.) și numărul de fabricație (FD) al aparatului dumneavoastră.

Datele de contact ale Serviciului pentru clienți se găsesc în lista atașată a Serviciilor pentru clienți sau pe pagina noastră de internet.

### Numărul de produs (E-Nr.) și numărul de fabricație (FD)

Numărul produsului (E-Nr.) și numărul de fabricație (FD) se găsesc pe plăcuța de tip a aparatului. Figura 12

Pentru a găsi rapid și ușor datele aparatului dvs. și numărul de telefon al Serviciului clienți le puteți nota undeva pentru a le avea la îndemână.

### Date tehnice

Pe plăcuța de tip se găsesc date referitoare la agentul frigorific, la volumul util și alte date tehnice. Figura 12

Pentru mai multe informații privind modelul dumneavoastră, accesați site-ul Web <https://www.bsh-group.com/energylabel>. (este valabil numai pentru țările din Spațiul Economic European). Acest site Web are o legătură la baza de date EPREL oficială a UE, pentru înregistrarea produselor, al cărei site Web nu mai este publicat din momentul trimiterii la tipar. Vă rugăm să urmați instrucțiunile din secțiunea de căutare a modelului. Identificatorul de model constă din caracterele din partea stângă a barei înclinată din numărul de produs (E-Nr.) de pe plăcuța de tip. Alternativ, identificatorul de model este reprezentat și de primele caractere ale etichetei energetice UE.

### Comandă de reparație și consultanță în caz de defecțiune

Datele de contact ale tuturor țărilor le găsiți în lista de servicii pentru clienți anexată.

## Bezbjedonosna uputstva i upozorenja

### Prije nego što aparat stavite u rad

Pažljivo pročitajte uputu za uporabu te uputu za montažu! Dobit ćete važne obavijesti o postavljanju, uporabi te održavanju aparata.

Proizvodjač ne jamči ako se ne pridržavate naputaka i upozorenja iz upute za uporabu. Sačuvajte kompletnu dokumentaciju za kasniju uporabu ili za slijedećeg vlasnika.

### Tehnička sigurnost



Opasnost od požara

Kroz cijevi kružnog toka hlađenja prolazi manja količina ekološki snošljivog, ali zapaljivog sredstva za hlađenje (R600a). Ne oštećuje ozonski sloj i ne povećava efekt staklenika. Ako se sredstvo za hlađenje oslobodi, može ozlijediti oči ili se zapaliti.

### Kod oštećenja

- Aparat mora biti udaljen od vatre i zapaljivih izvora.
- Prostor nekoliko minuta dobro provjetriti.

- Isključenje aparata te izvući mrežni utikač.
- Obavijestiti službu održavanja.

Ukoliko ima više rashladnog sredstva u aparatu, utoliko mora biti veći prostor u kojem je aparat smješten. U malom prostoru u slučaju curenja može nastati zapaljiva smjesa plina i zraka.

Na 8 g rashladnog sredstva mora doći najmanje 1 m<sup>3</sup> prostora. Količina rashladnog sredstva u Vašem aparatu nalazi se na pločici s oznakom tipa unutar aparata.

Prilikom postavljanja uređaja pazite na to da ne prignječite ili oštetite strujni kabel.

Ako je strujni kabel uređaja oštećen, može ga zamijeniti isključivo proizvođač, korisnička služba ili stručna osoba.

Nestručne instalacije i popravci mogu znatno ugroziti korisnika.

Popravke smije izvoditi isključivo proizvođač, korisnička služba ili slična stručna osoba.

Smije se rabiti samo originalne dijelove proizvođača. Samo s ovim dijelovima proizvođač jamči da će biti ispunjeni sigurnosni zahtjevi.

Nemojte upotrebljavati razdjelnike u obliku slova T, produžne kabele ili adaptere.



Opasnost od požara

Prijenosne višestruke utičnice ili električni dijelovi mogu se pregrijati i dovesti do požara.

Nemojte postavljati prijenosne višestruke utičnice ili električne dijelove iza uređaja.

## Prilikom uporabe

- Unutar uređaja nikada nemojte upotrebljavati druge električne uređaje (npr. grijače, električne uređaje za pripremu leda itd.). Opasnost od eksplozije!
- Uređaj nikada ne odmrzavajte i ne čistite s pomoću parnog čistača! Para može dospjeti do električnih dijelova te prouzročiti kratki spoj. Opasnost od strujnog udara!
- Osim uputa proizvođača, nemojte poduzimati nikakve dodatne mjere ubrzavanja otapanja. Opasnost od eksplozije!
- Nemojte upotrebljavati šiljaste predmete ili predmete oštih rubova za uklanjanje naslagainja i leda. Tako možete oštetiti cijevi za rashladno sredstvo. Rashladno sredstvo koje se raspršuje lako se može zapaliti ili dovesti do ozljede očiju.
- Nemojte odlagati proizvode koji sadrže zapaljive plinove (npr. sprej) niti eksplozivne tvari. Opasnost od eksplozije!
- Podnožje, ladice, vrata itd. ne smiju se upotrebljavati kao daska za gaženje ili oslanjanje.
- Za otapanje i čišćenje izvucite utikač ili isključite osigurač. Povlačite za mrežni utikač, ne za priključni kabel.
- Pića s visokim postotkom alkohola držite čvrsto zatvorena u uspravnom položaju.
- Pazite da plastične dijelove i brtvu na vratima ne onečistite uljem ili mašću. U suprotnom će plastični dijelovi i brtva na vratima postati porozni.
- Otvore za dovod i odvod zraka za uređaj ne prekrivajte niti zatvarajte.
- U prostoru za zamrzavanje ne spremajte tekućine u bocama i limenkama (osobito ne gazirana pića). Boce i limenke mogu prsnuti!
- Ne stavljajte zamrznute namirnice u usta neposredno nakon što ste ih izvadili iz zamrzivača. Opasnost od opekline od leda!

## ■ Izbjegavanje rizika za djecu i osjetljive osobe:

U opasnosti su djeca, osobe koje su fizički, psihički ili perceptivno ograničene, kao i osobe koje nemaju dovoljno znanja o sigurnoj uporabi uređaja.

Uvjerite se da su djeca i osobe koje su u opasnosti shvatili opasnost.

Osoba koja je odgovorna za djecu i ugrožene osobe mora ih nadzirati ili upućivati za vrijeme uporabe uređaja.

Uređaj smiju koristiti samo djeca iznad 8 godina.

Tijekom čišćenja i održavanja treba nadzirati djecu.

Nikada ne dopustite djeci da se igraju s uređajem.

- Izbjegavajte dulji kontakt ruku sa smrznutim namirnicama, ledom ili cijevima isparivača itd.

Opasnost od opekлина od leda!

## Djeca u domaćinstvu

- Ambalažu i njezine dijelove ne prepustiti djeci. Opasnost od gušenja u savijenim kartonskim kutijama i folijama!
- Aparat nije igračka za djecu!
- Kod aparata s bravom na vratima: ključ spremite van dosega djece!

## Opće odredbe

Aparat je pogodan

- za hladjenje i zamrzavanje namirnica,
- za pripremu leda.

Ovaj je uređaj namijenjen uporabi u osobnom kućanstvu i prikladan kućanskom okruženju.

Optok rashladnog sredstva je ispitan na nepropusnost.

Ovaj uređaj odgovara sigurnosnim odredbama koje su mjerodavne za električne uređaje i osiguran je od iskrenja.

Ovaj uređaj predviđen je za korištenje do visine od maksimalno 2000 metara iznad morske razine.

## Napuci za zbrinjavanje u otpad

### Zbrinjavanje ambalaže u otpad

Ambalaža štiti Vaš aparat od oštećenja pri transportu. Svi upotrijebljeni materijali su ekološki neškodljivi i može ih se ponovno koristiti. Molimo za Vašu pomoć u tome: zbrinjavajte ambalažu u otpad ekološki prihvatljivo.

O aktualnim načinima zbrinjavanja u otpad obavijestite se kod Vašeg stručnog prodavača ili u općinskoj upravi.

### Zbrinjavanje u otpad starog aparata

Stari aparati nisu bezvrijedan otpad! Ekološki prikladnim zbrinjavanjem u otpad dragocjene se sirovine može dovesti na ponovnu uporabu.



Ovaj je uređaj označen u skladu s europskom smjernicom 2012/19/EU o otpadnim električnim i elektronskim uređajima (waste electrical and electronic equipment - WEEE).

Smjernica određuje okvir za povratak i zbrinjavanje otpadnih uređaja valjan u cijeloj Europskoj Uniji.

### Upozorenje

Kod isluženih aparata

1. Izvući mrežni utikač.
2. Presjeći priključni kabel te ga ukloniti zajedno s mrežnim utikačem.
3. Police i posude na vaditi da bi se djeci otežalo da se popnu unutra!
4. Ne dozvoliti djeci igranje s isluženim aparatom. Opasnost od gušenja!

Rashladni uređaji sadrže rashladna sredstva te izolacijske plinove.

Rashladna se sredstva i plinove mora stručno zbrinjavati u otpad. Cijevi koje su koristile za optok rashladnog sredstva ne oštetiti prije stručnog zbrinjavanja u otpad.

---

## Opseg isporuke

Nakon otpakiravanja provjerite sva oštećenja eventualno nastala u transportu.

U slučaju reklamacija obratite se prodavaču kod kojega ste kupili aparat ili našoj korisničkoj službi.

Isporuka sadržava sljedeće dijelove:

- Samostojeći aparat
- Oprema (ovisno o modelu)
- Vrećica s materijalom za montiranje
- Uputa za uporabu
- Uputa za montiranje
- Brošura korisničke službe
- Prilozi o jamstvu
- Obavijesti o energetske utrošku i šumovima



## Mjesto postavljanja

Kao mjesto postavljanja podesan je suh prostor kojeg se može provjetravati. Mjesto postavljanja ne treba biti izloženo izravnom suncu i ne treba biti u blizini izvora topline kao što je štednjak, grijači itd. Ako se postavljanje pored nekog izvora topline ne da izbjeći, upotrijebite odgovarajuću izolacijsku ploču i pridržavajte se slijedećeg najmanjeg odstojanja od izvora topline.

- Prema električnim i plinskim štednjacima 3 cm.
- Od štednjaka na ulje ili ugljen 30 cm.

Pod na mjestu postavljanja se ne smije ugibati, pod po potrebi ojačati. Moguće neravnine na podu izravnati podloščima.

## Razmak od zida

Uređaj smjestite tako da osigurate kut otvaranja vrata od 90°.

## Obratiti pozornost na temperaturu prostora i vjetrenje

### Temperatura prostora

Aparat je konstruiran za određeni klimatski razred. Ovisno o klimatskom razredu aparat se može koristiti na slijedećim temperaturama prostora.

Temperaturni razred je naveden na pločici s oznakom tipa, slika **12**.

Temperaturni razred	Dozvoljene temperature prostora
SN	+10 °C do 32 °C
N	+16 °C do 32 °C
ST	+16 °C do 38 °C
T	+16 °C do 43 °C

### Upozornění

Aparat može raditi unutar graničnih vrijednosti temperature prostora označenih klimatskih razreda. Ako se aparat klimatskog razreda SN koristi na nižim temperaturama prostora, do temperature od +5 °C neće doći do oštećenja aparata.

### Provjetranje

Slika **3**

Zrak na stražnjoj stijeni te na bočnim stijenama aparata se zagrijava. Zagrijani zrak mora nesmetano odlaziti. U protivnom rashladni agregat mora raditi većom snagom. Ovo povećava utrošak struje. Stoga: Otvore za dovod i odvod zraka nikada ne pokrivati niti zatvoriti!

## Priključenje aparata

Nakon postavljanja aparat mora mirovati najmanje 1 sat, prije no što se pusti u rad. Tijekom transporta se može dogoditi da ulje koje se nalazi u kompresoru dospije u rashladni sustav.

Prije prvog stavljanja u rad očistiti unutarnji prostor aparata (vidi "Čišćenje aparata").

## Električni priključak

Utičnica mora biti u blizini uređaja i mora biti potpuno dostupna i nakon postavljanja uređaja.

### ⚠ Upozorenje

Opasnost od strujnog udara!

U slučaju da duljina strujnog kabela nije dovoljna, nemojte upotrebljavati razdjelnike u obliku slova T ili produžni kabel. Umjesto toga obratite se korisničkoj službi i raspitajte se o alternativama.

Uređaj ispunjava zahtjeve razreda zaštite I. Uređaj priključite na izmjeničnu struju od 220 – 240 V / 50 Hz s pomoću propisno instalirane utičnice sa zaštitnim vodičem. Utičnica mora biti zaštićena osiguračem od 10 A do 16 A.

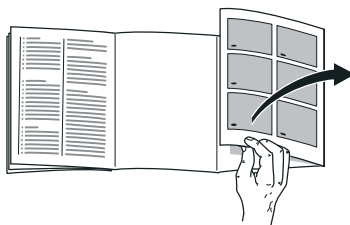
Kod uređaja koji su namijenjeni upotrebi izvan europskih zemalja treba provjeriti slažu li se dane naponske vrijednosti i vrsta električne energije s vrijednostima raspoložive strujne mreže. Ove podatke ćete naći na pločici s oznakom tipa, slika **12**.

### ⚠ Upozorenje

Aparat ne smije niti u kojem slučaju biti priključen na štednu elektroničku utičnicu.

Pri uporabi naših aparata mogu se primijeniti mrežno i sinusno upravljani izmjenjivači. Za fotonaponska postrojenja koriste se mrežni naizmjenični pretvarači koji se priključuju direktno na strujnu mrežu. Kod autonomnih sustava (na primjer: brodova ili planinskih vikendica) koji nemaju izravan priključak na javnu strujnu mrežu moraju se primijeniti sinusno vodjeni izmjenjivači.

## Upoznavanje aparata



Molimo otklopite zadnju stranicu sa slikama. Ova uputa za uporabu vrijedi za više modela.

Oprema različitih modela aparata može varirati.

Odstupanja kod slika su moguća.

Slika **1**

\* Ne kod svih modela.

- A Prostor za hladjenje
- B Prostor za zamrzavanje

- 1–8 Upravljački elementi
- 9\* Pretinac za maslac i sir
- 10 Polica za odlaganje malih boca
- 11 Polica za odlaganje velikih boca

- 12 Rasvjeta
- 13\* Polica za odlaganje boca
- 14 Pretinac rashladnog skladišnika
- 15 Spremište za povrće s regulatorom vlage
- 16 Spremište za zamrznute namirnice

## Upravljački elementi

Slika **2**

- 1 **Tipkalo za biranje prostora za hladjenje**  
Da bi se moglo poduzeti namještanja prostora za hladjenje, pritiskati tipkalo za biranje.
- 2 **Tipka za biranje komore za zamrzavanje**  
Da bi se moglo poduzeti namještanja prostora za zamrzavanje, pritiskati tipkalo za biranje.
- 3 **Predočnik temperature prostora za hladjenje**  
Brojevi odgovaraju namještenim temperaturama prostora za hladjenje u °C.
- 4 **Predočnik Način štednje energije**  
Svijetli kad uređaj nije u upotrebi.
- 5 **Tipka "alarm"**  
Služi za isključenje upozornog tona. Vidjeti poglavlje "Funkcija alarma".
- 6 **Tipkala za podešavanje**  
Tipkalima "+" i "-" možete podesiti temperaturu prostora za hladjenje i prostora za zamrzavanje. Posebne se funkcije dodatno mogu uključiti/isključiti.

- 7 **Pokazivanje temperature komore za smrzavanje**  
Brojevi odgovaraju namještenim temperaturama prostora za zamrzavanje u °C.
- 8 **Zaporna funkcija tipki "lock"**  
Kada je ova funkcija uključena, nisu moguća namještanja preko upravljačkih elemenata.

## Uključivanje uređaja

1. Prvo umetnite utikač u priključak koji se nalazi na stražnjoj strani aparata. Provjerite, da li je utikač u potpunosti umetnut.
2. Zatim priključite drugi kraj kabela u utičnicu.

Aparat je sada uključen i oglašava se upozorni ton.

Da bi isključili ton upozorenja, pritisnite alarm off-tipku.

Prikaz alarm off gasi se čim uređaj dostigne podešenu temperaturu.

Predugodjene temperature se dostižu nakon više sati. Prije toga ne stavljati živežne namirnice u aparat.

Tvornički se preporuča slijedeće temperature:

- Prostor za zamrzavanje: -18 °C
- Prostor za hladjenje: +4 °C

## Uputstva u svezi rada

- Nakon uključivanja može potrajati više sati da se dosegnu podešene temperature.
- Zahvaljujući potpuno automatskom NoFrost-sustavu prostor za zamrzavanje ostaje nezaleđen. Odmrzavanje više nije potrebno.
- Ako se vrata nakon zatvaranja ne daju odmah ponovno otvoriti pričekajte koji trenutak dok se nastali podtlak ne izjednači.
- Čeone strane i čeone bočne stjenke kućišta se djelomično lagano griju. To sprječava nastanak kondenzatne vode.

## Namještanje temperature

Slika **2**

### Prostor za hladjenje

Temperaturu se može namještati od +2 °C do +8 °C.

1. S izbornim tipkalom Prostor za hladjenje 1 izabrati prostor za hladjenje.
2. S tipkalom za namještanje temperature 6 ugoditi željenu temperaturu u prostoru za hladjenje.

### Upozornění

Kako bi postigli odabranu temperaturu, otvorite otvore za prozračivanje za 1/3, slika **6**.

## Prostor za zamrzavanje

Temperaturu se može namještati od -16 °C do -24 °C.

1. S izbornim tipkalom Prostor za zamrzavanje 2 izabrati prostor za zamrzavanje.
2. S tipkalom za namještanje temperature 6 ugoditi željenu temperaturu u prostoru za zamrzavanje.

## Posebne funkcije

Slika **2**

### eco-Funkcija

Funkcijom "eco" presmjeravate aparat na rad sa štednjom energije.

1. Sa tipkama za odabir odaberite prostor za hladjenje ili prostor za zamrzavanje.
2. Pritiskajte toliko dugo +, sve dok ne zasvijetli "eko".

Aparat automatski namješta slijedeće temperature:

- Prostor za hladjenje: +8 °C
- Prostor za zamrzavanje: -16 °C

### Zaporna funkcija tipki Lock

Za uključivanje i isključivanje blokiranja tipki, držite tipku lock pritisnuta 5 sekundi.

Kod uključene funkcije svijetli prikaz lock.

Polje posluživanja sada je zaštićeno od neželjenog posluživanja.

### Izuzetak blokiranja tipki:

Za isključivanje blokade tipki može se pritisnuti tipka lock.

## Način štednje energije

Ukoliko ne upravljate uređajem, predočnik upravljačkih elemenata se prebacuje u način štednje energije.

Predočnik načina štednje energije, slika **2**/4, svjetli.

Čim započnete s upravljanjem uređaja, npr. otvorite vrata, predočnik se prebacuje na normalno osvjjetljenje.

## Funkcija alarma

U slijedećim se slučajevima alarm može uključiti.

### Alarm za vrata

Alarm na vratima se uključuje a predočnik alarma **2**/5 svijetli ako je aparat predugo otvoren. Zatvaranjem vratiju se isključuje alarm na vratima.

### Temperaturni alarm

Isprekidani ton će se oglasiti i tipka Alarm zasvijetliti.

Temperaturni alarm se uključuje, kada je u prostoru za zamrzavanje pretoplo te su smrznute namirnice ugrožene.

Bez opasnosti po smrznute namirnice alarm se može uključiti:

- Puštanja u rad aparata.
- Ulaganja većih količina svežih životnih namirnica.

### Upozornění

Zamrznutu namirnicu koja se počela odledjivati ili se odledila ponovno ne zamrzavajte. Tek nakon prerade u gotovo jelo (kuhano ili pečeno) može se ponovno zamrznuti.

Maks. rok spremanja namirnice ne iskoristite više do kraja.

### Isključivanje alarma

Slika **2**

Pritisnite tipku za alarm 5 a biste isključili upozorni ton.

## Zapremnina

Podatke o zapremnini naći ćete na natpisnoj tablici. Slika **12**

### Zapreminu smrzavanja posve iskoristiti

Kako bi spremili maksimalnu količinu hrane za zamrzavanje, možete ukloniti spremnik. Hranu možete posložiti izravno na pretnac i pod prostora za zamrzavanje.

### Upozornění

Namirnice ne bi trebale dodirivati stražnji zid aparata. U protivnom će se narušiti pravilan protok zraka.

Namirnice, odnosno zapakirane namirnice mogle bi se na stražnjem zidu zamrznuti.

### Vadjenje dijelova opreme

Spremišta za zamrznute namirnice izvući sve do graničnika, sprijeda ih podignuti i izvaditi ih. Slika **9**

## Prostor za hladjenje

Prostor za hladjenje je idealan za pohranu mesa, kobasica, ribe, mliječnih proizvoda, jaja, gotovih jela i pekarskih proizvoda.

### Prilikom skladištenja obratiti pozornost

- Skladištite svježe, zdrave namirnice. Tako će kvaliteta i svježina ostati duže.
- Kod gotovih proizvoda i punjenih proizvoda, uvijek pripazite na datume trajnosti koji su navedeni od strane proizvođača.
- U svrhu održavanja arome, boje i svježine, namirnice dobro zapakirajte ili pokrijte. Prijenos okusa i obojenje plastičnih dijelova u prostoru za hladjenje će se na taj način izbjeći.
- Topla jela i pića najprije ohladiti i potom staviti u aparat.

### Upozornění

Otvore za izlaz zraka ne zatvoriti živežnim namirnicama kako se ne bi smetalo optoku zraka. Živežne namirnice, koje su smještene izravno ispred otvora za izlaz zraka, bi se mogle smrznuti zbog strujanja hladnog zraka.

### Obratite pažnju na zone hladnoće u prostoru za hladjenje

Uslijed optoka zraka u prostoru za hladjenje nastaju zone različite hladnoće:

- Najhladnije zone nalaze se pred otvorima za izlaz zraka i u pretincu za hladno spremanje, slika **1**/14.

### Upozornění

U najhladnijim zonama smjestite osjetljive namirnice (npr. ribu, kobasice, meso).

- Najtoplija zona je u vratima sasvim gore.

### Upozornění

U najtoplijoj zoni smjestite npr. tvrdi sir i maslac. Tvrdi sir može širiti svoju aromu, a maslac ostaje maziv.

### Spremište za povrće s regulatorom vlage

#### Slika **7**

Da bi se stvorila optimalna klima za čuvanje voća i povrća, može se podesiti vlažnost zraka u posudi za povrće:

- pretežno povrće, kao i kod mješovitog ili niskog punjenja – visoka vlažnost zraka
- pretežno voće kao i kod visokog punjenja – niska vlažnost zraka

### Napuci

- Voće osjetljivo na hladnoću (npr. ananas, banane, papaja i agrumi) i povrće (npr. patlidžani, krastavci, tikvice, paprika, paradajz i krumpir) trebale bi za optimalno održavanje kvalitete i arome izvan prostora za hladjenje biti pohranjeni na temperaturi cca +8 °C do +12 °C.
- Ovisno o količini namirnica u spremištu za povrće se može stvoriti kondenzat. Kondenzat uklonite sa suhom krpom a vlažnost zraka u spremištu za povrće prilagodite preko regulatora za vlažnost.

## Pretinac rashladnog skladišnika

### Slika 6

U pretincu rashladnog skladišnika temperature su niže nego u prostoru za hladjenje. Mogu nastupiti također i temperature ispod 0 °C.

Idealno za smještaj ribe, mesa i kobasice. Nije podesan za salate i povrće te robu koja je osjetljiva na hladnoću.

Temperaturu pretinaca za hladno spremanje možete mijenjati pomoću otvora za prozračivanje. Regulator temperature gurnite prema gore kako bi smanjili temperaturu. Regulator temperature gurnite prema dolje kako bi povisili temperaturu. Slika 6

## Super-hladjenje

Kod super-hladjenja se prostor za hladjenje hladi na najnižu moguću temperaturu u trajanju od oko 6 sati. Nakon toga se automatski prebacuje na temperaturu koja je namještena prije super-hladjenje.

Super-hladjenje uključiti npr.

- Prije ulaganja velikih količina živežnih namirnica.
- Za brzo hladjenje pića.

## Uključenje i isključenje

### Slika 2

1. Odaberite prostor za hladjenje pomoću tipke fridge.
2. Tipku za podešavanje temperature 6 pritišćite sve dok ne zasvijetli prikaz Super.

Super-hlađenje nije potrebno isključiti. Nakon 6 sati automatski se prebacuje na prethodno podešenu temperaturu.

## Prostor za zamrzavanje

### Prostor za smrzavanje koristiti

- Za odlaganje duboko zamrznutih jela.
- Za pripremu kockica leda.
- Za smrzavanje živežnih namirnica.

### Upozornění

Pazite na to da su vrata na pretincu za zamrzavanje uvijek zatvorena! Kod otvorenih vrata smrznuta namirnica se odledjuje i prostor za smrzavanje se jako zaledjuje. Osim toga: rasipanje energije zbog visokog utroška struje!

## Učinak zamrzavanja

Podatke o učinku zamrzavanja možete naći na tipskoj pločici. Slika 12

### Uvjeti za maksimalni učinak zamrzavanja

- Uključite super zamrzavanje 24 sata prije stavljanja svježih namirnica (vidi poglavlje Super zamrzavanje).
- Po mogućnosti zamrznite veću količinu živežnih namirnica u donjem pretincu. Ondje će se posebice brzo zamrznuti i time očuvati svoju kakvoću.

---

## Zamrzavanje i spremanje

### Kupnja duboko zamrznutih namirnica

- Ambalaža se ne smije oštetiti.
- Obratiti pozornost na dozvoljeni rok spremanja namirnice.
- Temperatura u prodajnoj škrinji mora biti -18 °C ili niža.
- Duboko zamrznutu namirnicu nositi, ako je moguće, u rashladnoj torbi te je brzo smjestiti u prostor za zamrzavanje.

### Prilikom spremanja namirnica obratiti pozornost na sljedeće

- Po mogućnosti zamrznite veću količinu živežnih namirnica u donjem spremniku za zamrznute namirnice. Ondje će se posebice brzo zamrznuti i time očuvati svoju kakvoću.
- Namirnice rasporedite po cijeloj dužini pretinaca za zamrzavanje odnosno spremnika za zamrznute namirnice.

#### Upozornění

Već zamrznute namirnice ne smiju doći u doticaj sa svježim namirnicama koje tek treba zamrznuti. Po potrebi zamrznute namirnice premjestite u spremnike za zamrznute namirnice.

- Spremnik za zamrznute namirnice gurnite do kraja da biste osigurali pravilno strujanje zraka u uređaju.

### Zamrzavanje manje količine namirnica

Kako zamrznuti manje količine namirnica tako da se najbrže potpuno zamrznou, naći ćete u odjeljku Automatsko super-zamrzavanje.

---

### Zamrzavanje svježih namirnica

Za zamrzavanje koristite samo svježe i besprijekorne namirnice.

Kako bi se najbolje sačuvale hranjive vrijednosti te okus i boja, namirnice bi trebalo prije zamrzavanja blanširati. Kod patlidžana, paprike, tikvica i šparoga blanširanje se ne preporuča.

Literaturu o zamrzavanju i blanširanju možete naći u priručniku.

#### Upozornění

Već zamrznute namirnice ne smiju dolaziti u doticaj sa namirnicama koje se tek treba zamrznuti.

- Za smrzavanje su pogodni: Pekarski proizvodi, riba i morski plodovi, meso, divljač, perad, povrće, voće, začini, jaja bez ljuske, mliječni proizvodi kao što su sir, maslac i meki sir, gotova jela i ostaci jela kao što su juhe, složenci, pečeno, odnosno kuhano meso i riba, jela od krumpira, nabujci i slatka jela.
- Za smrzavanje nisu pogodni: Različite vrste povrća koje se konzumiraju sirove, kao što su zelena salata ili radić te jaja u ljusci, groždje, cijele jabuke, kruške i breskve, tvrdokuhana jaja, jogurt, kondenzirano mlijeko, kiselo vrhnje, slatko vrhnje za kuhanje i majoneza



## Pakiranje artikla za zamrzavanje

Namirnice zamotati tako da ne propuštaju zrak kako ne bi izgubile okus ili se osušile.

1. Namirnicu staviti u ambalažu.
2. Istisnuti zrak.
3. Pakovanje zatvoriti tako da bude nepropusno.
4. Na ambalaži napisati sadržaj i datum zamrzavanja.

### Za ambalažu su prikladni:

Plastične folije, folije u obliku crijeva od polietilena, alu-folije, doze za zamrzavanje.

Te proizvode ćete naći u specijaliziranim trgovinama.

### Za ambalažu su neprikladni:

Pakpapier, pergament-papir, celofan, vrećice za smeće i rabljene vreće za kupovinu.

### Za zatvaranje su prikladni:

Gumeni prsteni, plastične kopče, niti za vezivanje, ljepljive trake otporne na hladnoću i slično.

Vrećice i folije u obliku crijeva od polietilena možete zavariti aparatom za zavarivanje folija.

## Održivost zamrznutih namirnica

Održivost zamrznutih namirnica ovisi o vrsti namirnice.

Pri temperaturi od -18 °C:

- riba, kobasice, gotova jela, peciva:  
do 6 mjeseci
- sir, perad, meso:  
do 8 mjeseci
- povrće, voće:  
do 12 mjeseci

## Super-zamrzavanje

Namirnice treba što brže zamrznuti skroz do jezgre kako bi se sačuvali vitamini, hranjive vrijednosti, izgled i okus.

Uređaj neprekidno radi nakon uključivanja super-zamrzavanja. Temperature prostora za zamrzavanje znatno su niže nego u normalnom pogonu.

### Uključivanje super-zamrzavanja

Super-zamrzavanje možete koristiti na različite načine ovisno o količini namirnica koje želite zamrznuti.

### Upozornění

Kada je uključeno super-zamrzavanje može doći do pojačanih šumova pri radu.

### Automatsko super-zamrzavanje

Manje količine namirnica mogu se najbrže potpuno zamrznuti kada se zamrzavaju na sljedeći način:

- u najnižem spremniku za zamrznute namirnice
- lijevo

Automatsko super-zamrzavanje automatski se uključuje u slučaju da se zamrzavaju tople namirnice.

## Ručno super-zamrzavanje

Slika 2

Po mogućnosti zamrznite veću količinu živežnih namirnica u donjem pretincu. Ondje će se posebice brzo zamrznuti i time očuvati svoju kakvoću.

Nekoliko sati prije brzog zamrzavanja svježih namirnica uključite super zamrzavanje kako biste izbjegli nepoželjno povećanje temperature.

Ako želite iskoristiti učinak zamrzavanja naveden na tipskoj pločici, uključite super zamrzavanje 24 sata prije zamrzavanja svježih namirnica.

1. Izbornom tipkom 2 izaberite područje prostora za zamrzavanje.
2. Pritišćite tipku za namještanje temperature 6 dok ne zasvijetli prikaz Super.

## Isključivanje „super-zamrzavanja”

Slika 2

1. Izbornom tipkom 2 izaberite područje prostora za zamrzavanje.
2. Tipku za namještanje temperature 6 pritišćite sve dok se ne prikaže željena temperatura.

Funkcija super-zamrzavanja sada je isključena.

Po dovršetku super-zamrzavanja uređaj se automatski prebacuje u normalni pogon.

- Kod automatskog super-zamrzavanja: čim se manje količine namirnica za zamrzavanje potpuno zamrznju.
- Kod ručnog super-zamrzavanja: nakon oko 2 ½ dana.

## Otapanje zamrznutih namirnica

Ovisno o vrsti te namjeni može se birati između slijedećih mogućnosti:

- na temperaturi prostora
- u hladnjaku
- u električnoj pećnici, sa/bez ventilatora s vrućim zrakom
- u mikrovalnoj pećnici



**Pozor**

Zamrznutu namirnicu koja se počela odledjivati ili se odledila ponovno ne zamrzavajte. Tek nakon prerade u gotovo jelo (kuhano ili pečeno) može se ponovno zamrznuti.

Maks. rok spremanja namirnice ne iskoristite više do kraja.

## Oprema

### Police i posude

Police u nutarnjem prostoru te posude u vratima se po potrebi može premeštati: policu povući prema naprijed, spustiti je te bočno izvući. Posudu podići i izvaditi.

### Posebna oprema

(ne kod svih modela)

#### Polica za odlaganje boca

Slika 5

U polici za boce se boce mogu sigurno pohraniti.

## Posuda za led

Slika **11**

1. Napunite posudu za led do  $\frac{3}{4}$  sa vodom za piće i stavite u prostor za zamrzavanje.
2. Čvrsto prilijepljenu posudu za led odvojiti tupim predmetom (drškom žlice).
3. Da bi se kockice leda odvojile, posudu za led kratko držati pod mlazom tekuće vode ili je lako uvrnuti.

## Kalendar zamrzavanja

Slika **10**

Kako bi izbjegli smanjenje kvalitete smrznutih namirnica, nemojte prelaziti rok za pohranu. Brojevi pored simbola daju dozvoljeni rok spremanja namirnice u mjesecima. Kod duboko smrznute hrane nabavljene u prodajnoj mreži obratite pozornost na datum proizvodnje ili rok uporabe.

## Rashladni akumulator

Rashladni akumulator može se izvaditi radi privremenog hlađenja namirnica, npr. u rashladnoj torbi.

U slučaju nestanka struje ili smetnje rashladni akumulator usporava zagrijavanje spremljenih zamrznutih namirnica.

## Naljepnica „OK”

(ne kod svih modela)

Pomoću naljepnice „OK” možete ispitati je li se u pretincu za hlađenje dostignuto preporučeno sigurno temperaturno područje za namirnice od +4 °C ili hladnije. Ako naljepnica ne pokazuje „OK”, temperaturu smanjite korak po korak.

### Upozornění

Nakon puštanja u rad uređaja može potrajati i do 12 sati dok se ne dostigne podešena temperatura.



### Ispravna postavka

## Isključenje aparata te isključenje na dulje vrijeme

### Isključivanje uređaja

Pritisnite i držite tipku „+” 10 sekundi. Rashladni stroj se isključuje.

Da biste ponovno uključili rashladni stroj, pritisnite i držite tipku „+” 10 sekundi.

### Isključivanje uređaja na duže vrijeme

Ako se aparat duže vremena ne koristi:

1. Izvući mrežni utikač ili isključiti osigurač.
2. Očistite uređaj.
3. Vrata aparata ostaviti otvorena.

## Čišćenje aparata



### Pozor

- Ne rabite sredstva za čišćenje i otapala koja sadrže pijesak, klorid ili kiseline.
- Ne rabite grube ili oštre spužve. Na metalnim površinama bi mogla nastati korozija.
- Police za odlaganje i spremišta nikada ne prati u perilici za posudje. Dijelovi se mogu iskriviti!

### Voda za čišćenje ne smije ulaziti u sljedeća područja:

- Upravljački elementi
- Osvjetljenje
- Otvori za prozračivanje
- Otvori u ploči za razdvajanje

### Postupajte na sljedeći način:

1. Izvucite mrežni utikač ili isključite osigurač.
2. Izvaditi namirnice i smjestiti na hladnom mjestu. Rashladnu bateriju (ako postoji) staviti na namirnice.
3. Voda za ispiranje ne smije dospjeti u upravljačke elemente, rasvjetu, otvore za provjetravanje ili u otvore ploče za odvajanje. Očistite uređaj mekom krpom, mlakom vodom i s malo pH neutralnog sredstva za ispiranje.
4. Brtvu na vratima obrisati samo čistom vodom te dobro posušiti.
5. Nakon čišćenja ponovno uključiti uređaj.
6. Zamrznute namirnice ponovno uložiti.

## Oprema

Pri čišćenju svi podesivi dijelovi aparata mogu se izvaditi.

### Vadjenje pregradaka iz vrata

Slika **4**

Pregratke podignite i izvucite.

### Vadjenje staklenih polica

Staklene pokrove povucite prema naprijed i izvadite ih.

### Vadjenje spremišta

Slika **8**

Spremište izvući skroz do graničnika, sprijeda ga podignuti i izvući.

### Vadjenje spremišta za zamrznute namirnice

Slika **9**

Spremišta za zamrznute namirnice izvući sve do graničnika, sprijeda ih podignuti i izvaditi ih.

## Rasvjeta (LED)

Vaš aparat je opremljen LED-rasvjetom koja ne zahtijeva održavanje.

Popravke na ovoj rasvjeti smiju provoditi samo stručnjaci koje je ovlastila služba održavanja.

## Ušteda energije

- Aparat postaviti u suhom prostoru kojeg se može vjetriti! Aparat ne treba stajati izravno na suncu ili u blizini izvora topline (npr. grijači, štednjak).  
Po potrebi upotrijebite izolacijsku ploču.
- Topla jela i pića najprije ohladiti i potom staviti u aparat.
- Smrznute namirnice za odmrzavanje stavite u prostor za hladjenje, kako bi hladnoću namirnica koristili za hladjenje namirnica u prostoru za hladjenje.
- Vrata aparata otvarati što je moguće kraće.
- Da bi postigli najnižu potrošnju energije, držite mali razmak prema bočnom zidu.
- Raspored dijelova opreme nemaju utjecaja na prijam energije uređaja.

## Šumovi koji se javljaju pri radu

### Sasvim normalni šumovi

#### Upozorněni

Ako je uključeno super-zamrzavanje može doći do pojačanih šumova pri radu.

#### Brujanje

Motori rade (npr. rashladni agregati, ventilator).

#### Šumovi u vidu kovitlanja, kloketanja ili grgotanja

Rashladno sredstvo teče kroz cijevi.

#### Kliktanje

Motor, sklopka ili magnetni ventili se uključuju/isključuju.

#### Pucketanje

Automatsko odledjivanje je u tijeku.

## Izbjegavanje šumova

#### Aparat ne stoji ravno

Molimo vas poravnajte aparat pomoću razulje. Koristite pritom navojne nožice ili podmetnite nešto.

#### Aparat "naliježe" na nešto

Odmaknite aparat od susjednog namještaja ili aparata.

#### Spremišta ili površine za odlaganje se klimaju ili zaglavljaju

Provjerite dijelove koje se može vaditi i po potrebi ih ponovno namjestite.

#### Boce ili sudovi se dodiruju

Razmaknite malo boce ili sudove.

## Male smetnje otklonite sami

Prije nego što pozovete službu održavanja:

Provjerite možete li smetnju sami otkloniti s pomoću slijedećih naputaka.

Troškove za savjete službe održavanja morate sami snositi – također i za vrijeme jamstvenog roka!

Smetnja	Mogući uzrok	Pomoć
Temperatura izrazito odstupa od podešene temperature.		Ponekad je dovoljno da aparat isključite na 5 minuta. Ako je temperatura suviše visoka, provjerite poslije nekoliko sati da li je postignuta odgovarajuća temperatura. Ako je temperatura suviše niska, ponovo ju provjerite slijedećeg dana.
U prostoru za hlađenje ili u pretincu za hlađenje je prehladno.		Ugodite temperaturu u prostoru za hlađenje na viši stupanj. Regulator temperature pretinca za hlađenje gurnite prema dolje. Slika <b>6</b>
Temperatura u prostoru za zamrzavanje previsoka.	Često otvaranje uređaja.	Uređaj ne otvarati bespotrebno.
	Otvori za dovod i odvod zraka su pokriveni.	Ukloniti prepreke.
	Zamrzavanje većih količina svježih namirnica.	Nemojte prekoračivati kapacitet zamrzavanja.
Aparat ne hladi, predočnici temperature i rasvjeta svijetle.	Način predstavljanja je uključen.	Tipku za alarm, slika <b>2</b> /5, držati pritisnutom 10 sekundi, dokle se ne oglasi potvrdni zvučni znak. Provjerite nakon izvjesnoga vremena, je li aparat hladi.
Bočne stijenke uređaja su tople.	U bočnim stijenkama prolaze cijevi koje se zagrijavaju tijekom postupka hlađenja.	To je normalno ponašanje uređaja, a nije smetnja. Namještaj koji uređaj dodiruje neće se oštetiti toplinom.
Rasvjeta ne funkcionira.	LED-rasvjeta je neispravna.	Vidjeti poglavlje "Rasvjeta (LED)".
	Uređaj je predugo bio otvoren.	Nakon zatvaranja i otvaranja uređaja rasvjeta ponovno radi.
	Rasvjeta se nakon oko 10 minuti isključuje.	

Smetnja	Mogući uzrok	Pomoć
Displej ne svijetli.	Nestanak struje; osigurač se isključio; mrežni utikač nije učvršćen.	Utaknuti utičnicu. Provjerite ima li struje, provjerite osigurače.
Vrata komore za smrzavanje su bila dugo otvorena, temperaturu se više ne doseže.	Isparivač (uredjaj za hladjenje) u NoFrost-sustavu je jako zaledjen te ga se više ne može odlediti posve automatski.	<p>Radi odledjivanja isparivača, smrznute namirnice izvaditi s pretincima te ih dobro izolirane pohraniti na nekom hladnom mjestu.</p> <p>Aparat isključiti i odmaknuti od stjenke. Vrata aparata ostaviti otvorena.</p> <p>Nakon oko 20 min. odledjena voda počinje istjecati u posudu za prikupljanje kondenzata na zadnjoj strani aparata.</p> <p>Da bi se u ovom slučaju izbjeglo prelijevanje iz posude za prikupljanje kondenzata, odledjenu vodu pokupiti spužvom.</p> <p>Kada odledjena voda prestane istjecati u posudu za prikupljanje kondenzata, isparivač je odledjen. Očistiti unutarnji prostor. Aparat ponovno staviti u rad.</p>
Automatsko super-zamrzavanje se ne uključuje.		Uređaj samostalno odlučuje je li potrebno aktivirati funkciju super-zamrzavanja i automatski je uključuje ili isključuje.

## Samotestiranje aparata

Vaš aparat raspoložbe automatskim programom samotestiranja koji Vam ukazuje na izvore eventualnih kvarova, a koje smije uklanjati isključivo korisnička služba.

### Pokretanje samotestiranja aparata

1. Isključiti aparat i pričekati 5 minuta.
2. Uključite uređaj i unutar prvih 10 sekundi držite pritisnutom tipku za podešavanje “-” za 3-5 sekundi, sve dok se ne oglasi akustički signal.

Pokreće se program samotestiranja.

Za vreme trajanja samotestiranja, čuće se dug akustički signal.

Kada je samotestiranje završeno i akustički signal se dva puta oglasi, aparat je ispravan.

Ako se oglasi 5 akustičkih signala, onda se radi o grešci. Obavijestite servisnu službu.

### Okončavanje samotestiranja aparata

Po svršetku programa aparat se prebacuje na uobičajeni rad.

## Servisna služba, proizvodni/tvornički broj i tehnički podaci

### Servisna služba

Ako imate pitanja, ne možete sami ukloniti smetnju na uređaju ili je potrebno popraviti vaš uređaj, obratite se našoj servisnoj službi.

Mnoge probleme možete sami riješiti s pomoću informacija o uklanjanju smetnji u ovim uputama ili na našoj internetskoj stranici. U slučaju da ipak ne uspijete sami riješiti problem, obratite se našoj servisnoj službi.

Uvijek ćemo pronaći odgovarajuće rješenje i pokušati izbjeći nepotrebne dolaske tehničara servisne službe.

Jamčimo da će vaš uređaj popraviti obučeni tehničari servisne službe s pomoću originalnih rezervnih dijelova u jamstvenom roku i nakon isteka jamstva proizvođača.

Iz sigurnosnih razloga samo obučeno stručno osoblje smije vršiti popravak uređaja. Jamstveni uvjeti prestaju vrijediti ako popravke ili zahvate na uređaju provede osoblje koje nismo ovlastili ili ako se na uređaju dodaju rezervni dijelovi, proširenja ili dodaci koji nisu originalni dijelovi i oni dovedu do oštećenja.

Originalne rezervne dijelove koji su bitni za funkcioniranje uređaja u skladu s odgovarajućom Direktivom o ekološkom dizajnu možete dobiti od naše servisne službe tijekom razdoblja od najmanje 10 godina od stavljanja vašeg uređaja na tržište u Europskom gospodarskom području.



## Upozornění

Angažiranje servisne službe besplatno je u okviru uvjeta jamstva proizvođača koji vrijede lokalno. Minimalno trajanje jamstva (jamstvo proizvođača za privatne korisnike) u Europskom gospodarskom području iznosi 2 godine (uz iznimku Danske i Švedske gdje traje 1 godinu) u skladu s važećim lokalnim uvjetima pružanja jamstva. Uvjeti jamstva ne utječu na druga prava i obaveze na koje imate pravo u skladu s lokalnim zakonodavstvom.

Detaljne informacije o vremenu trajanja jamstva i uvjetima jamstva u svojoj zemlji možete dobiti od naše servisne službe, svog dobavljača ili na našoj internetskoj stranici.

Kada se obraćate servisnoj službi, potreban vam je proizvodni broj (E-Nr.) i tvornički broj (FD) uređaja.

Kontakt podatke servisne službe možete naći u priloženom popisu servisnih službi ili na našoj internetskoj stranici.

### **Proizvodni broj (E-Nr.) i tvornički broj (FD)**

Proizvodni broj (E-Nr.) i tvornički broj (FD) možete naći na tipskoj pločici uređaja. Slika 12

Zabilježite si podatke o svom uređaju i broj telefona servisne službe kako biste ih mogli brzo pronaći.

## Tehnički podaci

Sredstvo za hlađenje, upotreblijivi volumen i daljnji tehnički podaci nalaze se na tipskoj pločici. Slika 12

Dodatne informacije o svojem modelu možete naći na internetu na stranici <https://www.bsh-group.com/energylabel> (vrijedi samo za zemlje u Europskom gospodarskom prostoru). Ova web-adresa služi kao poveznica na službenu bazu podataka o proizvodima EPREL, čija web-adresa još nije bila objavljena u trenutku tiska. Kada dođete na stranicu slijedite upute za pretraživanje modela. Oznaka modela sastoji se od znakova ispred kose crte broja proizvoda (E-Nr.) na tipskoj pločici. Alternativno možete pronaći oznaku modela i u prvom retku EU energetske naljepnice.

## **Nalog za popravak te savjetovanje u slučaju smetnji**

Podatke za vezu za sve zemlje ćete naći u priloženom popisu službi održavanja.

## Sigurnosna uputstva i upozorenja

### Pre nego što aparat pustite u rad

Pažljivo pročitajte uputstvo za upotrebu i uputstvo za montažu! Dobićete važne informacije o postavljanju, upotrebi i održavanju aparata.

Proizvođač ne garantuje ako se ne pridržavate uputstava i upozorenja iz uputstva za upotrebu. Sva dokumenta sačuvajte za kasniju upotrebu ili za drugog vlasnika.

### Tehnička sigurnost



Opasnost od požara

U cevima cirkulacionog kruga rashladnog sredstva u malim količinama se nalazi ekološki prihvatljivo, ali zapaljivo rashladno sredstvo (R600a). Ono ne oštećuje ozonski sloj i ne doprinosi povećanju efekta staklenika. U slučaju curenja rashladnog sredstva može da dođe do povreda očiju ili do njegovog zapaljenja.

### U slučaju oštećenja

- Otvorenu vatru ili izvore paljenja udaljiti od aparata.
- Prostoriju nekoliko minuta dobro provetriti.

- Aparat isključiti i izvući mrežni utikač.
- Obavestite servisnu službu.

Ukoliko ima više rashladnog sredstva u aparatu, utoliko mora biti veći prostor u kome je aparat smešten. U malom prostoru u slučaju curenja može nastati zapaljiva smeša gasa i vazduha.

Na 8 g rashladnog sredstva mora doći

najmanje 1 m<sup>3</sup> prostora.

Količina rashladnog sredstva u vašem aparatu nalazi se na pločici s oznakom tipa u unutrašnjosti aparata.

Prilikom postavljanja uređaja vodite računa da se mrežni priključni vod ne zaglavi ili ošteti.

Da bi se sprečile opasnosti, zamenu oštećenog mrežnog priključnog voda uređaja mora da obavi proizvođač, korisnički servis ili osoba sa sličnim kvalifikacijama. Nestručno izvršeni radovi instalacije i popravki u velikoj meri mogu da ugroze korisnike.

Popravke sme vršiti samo proizvođač, servisna služba ili slično kvalifikovana osoba.

Smeju se koristiti samo originalni delovi proizvođača. Samo s ovim delovima proizvođač garantuje da će se ispuniti sigurnosni zahtevi.

Nemojte da upotrebljavate višestruke utičnice, produžni kabl ili adapter.



Opasnost od požara

Prenosive višestruke utičnice i prenosivi strujni adapteri mogu da se pregreju i da izazovu požar.

Nipošto nemojte da postavljate prenosive višestruke utičnice ili prenosive strujne adaptore iza uređaja.

### Prilikom upotrebe

- U uređaju nikada nemojte da upotrebljavate neke druge električne aparate (npr. grejače, električne aparate za pripremu leda itd.). Opasnost od eksplozije!
- Uređaj nemojte nikada otapati ili čistiti pomoću parnog čistača! Para može dospeti na električne delove i izazvati kratak spoj. Opasnost od strujnog udara!
- Nemojte da primenjujete nikakve dodatne mere u cilju ubrzanja postupka otapanja, osim ukoliko to nije navedeno u uputstvima proizvođača. Opasnost od eksplozije!
- Nemojte upotrebljavati oštre predmete ili predmete oštih ivica za uklanjanje slojeva inja i leda. Tako možete oštetiti cevi za rashladno sredstvo. Rashladno sredstvo može prsnuti u oči i dovesti do povreda ili se zapaliti.
- Nemojte odlagati proizvode sa zapaljivim gasovima (npr. sprej) ni eksplozivne materije. Opasnost od eksplozije!
- Postolje, uloške, vrata itd. nemojte koristiti za stajanje ili oslanjanje.
- Radi odleđivanja i čišćenja, izvucite mrežni utikač ili isključite osigurač. Vucite za mrežni utikač, ne za priključni kabl.
- Visokoprocentni alkohol čuvajte samo ako je dobro zatvoren i u uspravnom položaju.
- Delove od plastike i zaptivač na vratima nemojte zaprljati uljem ili mašću. U suprotnom će delovi od plastike i zaptivač na vratima postati porozni.
- Otvor za dovod i odvod vazduha na aparatu nemojte pokriti ili zatvoriti.

## ■ Izbegavanje rizika za decu i ugrožene osobe:

Ugrožena su deca, osobe koje su telesno, fizički ili u opazajnom smislu ograničene kao i osobe koje nisu dovoljno upoznate sa sigurnim opsluživanjem aparata.

Uverite se da su deca i ugrožene osobe razumeli opasnosti.

Osoba odgovorna za bezbednost mora da nadgleda i upućuje decu i ugrožene osobe.

Korišćenje uređaja dozvolite samo deci koja imaju 8 godina ili više.

Prilikom čišćenja i radova održavanja nadgledajte decu.

Deci nikada nemojte dozvoliti da se igraju uređajem.

- U prostoru za zamrzavanje nemojte čuvati tečnosti u bocama i limenkama (naročito pića koja sadrže ugljen-dioksid). Boce i limenke se mogu rasprsnuti!
- Zamrznute namirnice nemojte stavljati u usta odmah nakon vađenja iz prostora za zamrzavanje.  
Opasnost od promrzlina!

- Izbegavajte duži kontakt ruku sa zamrznutim namirnicama, ledom ili cevima isparivača itd.  
Opasnost od promrzlina!

## Deca u domaćinstvu

- Ambalažu i njene delove ne prepustiti deci.  
Opasnost od gušenja u savijenim kartonskim kutijama i folijama!
- Aparat nije igračka za decu!
- Kod aparata s bravom na vratima:  
ključ čuvati van domašaja dece!

## Opšte odredbe

Aparat je pogodan

- za hlađenje i zamrzavanje namirnica,
- za pripremu leda.

Ovaj aparat namenjen je za domaću upotrebu u privatnom domaćinstvu i za domaće okruženje.

Cirkulacija rashladnog sredstva je ispitana na nepropustljivost.

Ovaj uređaj ispunjava zahteve odgovarajućih odredbi za bezbednost električnih uređaja i kod njega su otklonjene su radiosmetnje.

Ovaj uređaj je namenjen za korišćenje na nadmorskim visinama od maksimalno 2000 metara.

## Uputstva za odlaganje u otpad

### Odlaganje ambalaže u otpad

Ambalaža štiti vaš aparat od oštećenja pri transportu. Svi upotrebljeni materijali su ekološki neškodljivi i mogu se ponovo reciklirati. Molimo da pomognete u tome: odložite ambalažu u otpad ekološki ispravno.

O aktuelnim načinima odlaganja u otpad informišite se kod Vašeg stručnog prodavca ili u komunalnoj upravi.

### Odlaganje u otpad starog aparata

Stari aparati nisu bezvredan otpad! Ekološki prikladnim odlaganjem u otpad vredne sirovine se mogu reciklirati.



Ovaj je aparat označen u skladu sa evropskom smernicom 2012/19/EU o otpadnim električnim i elektronskim aparatima (waste electrical and electronic equipment - WEEE).

Smernica određuje okvir za povratak i reciklažu otpadnih aparata koji važi u celoj Evropskoj Uniji.

### Upozorenje

Kod isluženih aparata

1. Izvući mrežni utikač.
2. Preseći priključni kabel i ukloniti ga zajedno s mrežnim utikačem.
3. Police i posude nemojte izvlačiti da bi se deci otežalo da se popnu unutra!
4. Nemojte dozvoliti deci da se igraju sa isluženim aparatom. Opasnost od gušenja!

Rashladni uređaji sadrže rashladna sredstva i izolacione gasove. Rashladna sredstva i gasovi se moraju stručno odložiti u otpad. Cevi koje su služile za cirkulaciju rashladnog sredstva nemojte oštetiti do stručnog odlaganja u otpad.

## Obim isporuke

Posle raspakivanja proverite sve delove u odnosu na eventualna oštećenja pri transportu.

U slučaju reklamacija obratite se prodavcu kod kojeg ste kupili aparat ili našoj servisnoj službi.

Isporuka se sastoji od sledećih delova:

- Stojeći aparat
- Oprema (zavisno od modela)
- Vreća s materijalom za montažu
- Uputstva za upotrebu
- Uputstvo za montažu
- Servisna knjiga
- Priložena garancija
- Informacije u vezi sa potrošnjom energije i šumovima

## Mesto postavljanja

Kao mesto postavljanja pogodan je suv prostor koji se može provetravati. Mesto za postavljanje ne bi trebalo da bude direktno izloženo suncu i ne bi trebalo da bude u blizini izvora toplote kao što su šporet, grejači itd. Ako se postavljanje pored nekog izvora toplote ne može izbeći, koristite odgovarajuću izolacionu ploču ili se pridržavajte sledećih minimalnih rastojanja od izvora toplote:

- Od električnih i gasnih šporeta: 3 cm.
- Od šporeta na naftu ili ugalj: 30 cm.

Pod na mestu postavljanja se ne sme ugibati, pod eventualno ojačati. Eventualne neravnine na podu izravnati podmetačima.

## Odstojanje od zida

Uređaj postavite tako da se očuva ugao za otvaranje vrata od 90°.

# Obratiti pažnju na temperaturu prostora i provetravanje

## Temperatura prostora

Aparat je projektovan za određenu klimatsku klasu. Zavisno od klimatske klase aparat se može koristiti na sledećim sobnim temperaturama.

Temperaturna klasa je navedena na pločici s oznakom tipa, slika **12**.

Temperaturna klasa	Dozvoljena temperatura prostora
SN	+10 °C do 32 °C
N	+16 °C do 32 °C
ST	+16 °C do 38 °C
T	+16 °C do 43 °C

## Uputstvo

Aparat se može koristiti u okviru granica temperature prostora date klimatske klase. Ako se aparat klimatske klase SN koristi pri nižim temperaturama prostora mogu se isključiti oštećenja aparata do temperature od +5 °C.

## Provetranje

Slika **3**

Vazduh na poleđini i na bočnim zidovima aparata se zagreva. Zagrejani vazduh se mora neometano odvoditi. U suprotnom rashladni agregat mora da radi povećanom snagom. Ovo povećava potrošnju struje. Stoga: Otvore za dovod i odvod vazduha nemojte nikada pokriti ili zatvoriti!

# Priključenje aparata

Posle postavljanja aparata trebalo bi do puštanja u rad aparata sačekati najmanje 1 sat. Za vreme transporta može se desiti da ulje koje se nalazi u kompresoru dospe u rashladni sistem.

Pre prvog puštanja u rad očistiti unutrašnjost aparata (vidi "Čišćenje aparata").

## Električno priključivanje

Utičnica mora da se nalazi u blizini uređaja i da bude pristupačna i nakon njegovog postavljanja.

### Upozorenje

Opasnost od strujnog udara!

Ukoliko dužina mrežnog priključnog voda nije dovoljna, ni u kom slučaju nemojte da upotrebljavate višestruke utičnice ili produžni kabl. Umesto toga, obratite se servisnoj službi za alternativna rešenja.

Uređaj odgovara klasi zaštite I. Pomoću propisno ugrađene utičnice sa zaštitnim vodom priključite uređaj na naizmeničnu struju od 220–240 V/50 Hz. Utičnica mora da bude zaštićena osiguračem od 10 A do 16 A.

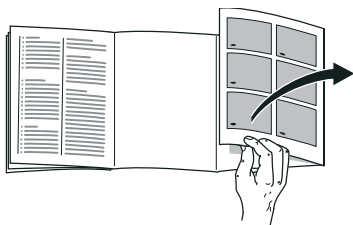
Kod uređaja koji se neće pokretati u evropskim zemljama, proverite da li se navedeni napon i vrsta struje poklapaju sa vrednostima vaše strujne mreže. Te podatke ćete naći na pločici s oznakom tipa, slika **12**.

## Upozorenje

Aparat ni u kom slučaju ne sme biti priključen električnim štednim utikačem.

Prilikom upotrebe naših aparata mogu se koristiti mrežni i sinusni adapteri. Kod fotovoltaiik postrojenja koriste se mrežni naizmjenični pretvarači koji se uključuju direktno na strujnu mrežu. Kod odvojenih sistema (na primer: brodova ili planinskih koliba) koji nemaju direktan priključak na javnu mrežu moraju se koristiti sinusni adapteri.

## Upoznavanje aparata



Molimo da otklopite poslednju stranicu sa slikama. Ovo uputstvo za upotrebu važi za više modela.

Oprema modela se može razlikovati.

Odstupanja kod slika su moguća.

Slika **1**

\* Ne kod svih modela.

A Prostor za hlađenje

B Prostor za zamrzavanje

1–8 Upravljački elementi

9\* Pregradak za buter i sir

10 Uložak za odlaganje malih flaša

11 Uložak za odlaganje velikih boca

12 Osvetljenje

13\* Uložak za odlaganje boca

14 Pregradak rashladnog skladišta

15 Posuda za povrće sa regulatorom vlage

16 Posuda za zamrznute namirnice

## Upravljački elementi

Slika **2**

1 **Tipka za biranje rashladne komore**

Da bi se mogla vršiti podešavanja za rashladnu komoru, pritiskati tipku za biranje

2 **Tipka za biranje komore za zamrzavanje**

Da bi se mogla vršiti podešavanja za komoru za zamrzavanje, pritiskati tipku za biranje.

3 **Displej temperature prostora za hlađenje**

Brojevi odgovaraju podešenim temperaturama prostora za hlađenje u °C.

4 **Displej Modus štednje energije**  
Svetli kada se aparat ne koristi.

5 **Tipka "alarm"**

Služi za isključenje upozoravajućeg zvučnog signala. Vidi poglavlje "Funkcija alarma".

6 **Tipke za podešavanje**

Tipkama "+" i "-" možete podešavati temperaturu prostora za hlađenje i zamrzavanje. Dodatno se mogu uključivati i isključivati posebne funkcije.

7 **Pokazivanje temperature komore za zamrzavanje**

Brojevi odgovaraju podešenim temperaturama prostora za zamrzavanje u °C.

8 **Funkcija blokade tipki "lock"**

Kada je ova funkcija uključena, nisu moguća podešavanja preko upravljačkih elemenata.



## Uključivanje uređaja

1. Prvo utaknite utikač u priključak na zadnoj strani uređaja. Proverite da li ste dobro utaknuli utikač.
2. Zatim drugi kraj kabla utaknite u utičnicu.

Uređaj je sada uključen i čuje se upozoravajući zvučni signal.

Da biste isključili upozoravajući zvučni signal, pritisnite taster alarm off.

Displej alarm off se gasi čim se dostigne podešena temperatura.

Prethodno podešene temperature se dostižu nakon više sati. Pre toga ne ulagati životne namirnice u aparat.

Fabrika preporučuje sledeće temperature:

- Prostor za zamrzavanje: -18 °C
- Prostor za hlađenje: +4 °C

## Napomene za rad

- Posle uključivanja može potrajati nekoliko sati dok se ne dostignu podešene temperature.
- Zahvaljujući potpuno automatskom NoFrost sistemu, u prostoru za zamrzavanje se ne nakuplja led. Otapanje više nije neophodno.
- Nakon zatvaranja, nemojte vrata odmah ponovo otvarati, već sačekajte koji trenutak, dok se nastali potpritisak ne izjednači.
- Prednja strana i bočni zidovi kućišta se delimično zagrevaju u neznatnoj meri. Ovo sprečava stvaranje kondenzata.

## Podešavanje temperature

Slika **2**

### Prostor za hlađenje

Temperatura se može podešavati od +2 °C do +8 °C.

1. Tipkom za biranje prostora za hlađenje 1 izaberite prostor za hlađenje.
2. Tipkom za podešavanje temperature 6 podesite željenu temperaturu prostora za hlađenje.

### Uputstvo

Otvorite otvore za provetranje za 1/3, slika **6**, kako bi postigli izabranu temperaturu.

### Prostor za zamrzavanje

Temperatura se može podešavati od -16 °C do -24 °C.

1. Tipkom za biranje prostora za zamrzavanje 2 izaberite prostor za zamrzavanje.
2. Tipkom za podešavanje temperature 6 podesite željenu temperaturu prostora za zamrzavanje.

## Specijalne funkcije

Slika **2**

### eco Funkcija

Funkcijom "eco" prebacujete aparat na rad sa štednjom energije.

1. Pomoću tipki za izbor odaberite prostor za hlađenje ili prostor za zamrzavanje.
2. Pritiskajte + sve dok displej "eco" ne počne da svetli.

Aparat se automatski prebacuje na sledeće temperature:

- Prostor za hlađenje: +8 °C
- Prostor za zamrzavanje: -16 °C

### Funkcija zaključavanja tastera Lock

Za uključivanje i isključivanje blokade tastera pritisnite taster lock na 5 sekundi.

Kada je funkcija uključena, na displeju svetili prikaz lock.

Upravljačka površina je sada zaštićena od neželjenog rukovanja.

#### Izuzetak od blokade tastera:

U svrhu isključivanja blokade tastera može da se pritisne taster lock.

## Modus štednje energije

Ako duže vreme ne koristite aparat, displej upravljačkih elemenata prelazi u modus štednje energije.

Svetli displej modusa štednje energije, slika **2**/4.

Čim počnete da koristite aparat, na primer kada otvorite vrata, vraća se normalno osvetljenje displeja.

## Funkcija alarma

U sledećim slučajevima se može aktivirati alarm.

### Alarm za vrata

Alarm vrata se uključuje i displej Alarm **2**/5 svetli ako je aparat predugo otvoren. Zatvaranjem aparata ponovo se isključuje alarm vrata.

### Temperaturni alarm

Čuje se isprekidani ton i svetli tipka Alarm.

Temperaturni alarm se uključuje, kada je u prostoru za zamrzavanje previše toplo pa su zamrznute namirnice ugrožene.

Bez opasnosti po zamrznute namirnice alarm može da se uključi:

- Prilikom puštanja u rad aparata.
- Prilikom ulaganja velikih količina svežih namirnica.

### Uputstvo

Zamrznutu namirnicu koja je počela da se otapa ili se otopila nemojte ponovo zamrzavati. Tek posle obrade u gotovo jelo (skuvano ili pečeno) može se ponovo zamrznuti.

Maks. rok čuvanja nemojte više do kraja iskoristiti.

### Isključivanje alarma

Slika **2**

Pritisnite tipku za alarm 5 da bi se upozoravajući zvučni signal isključio.

## Korisna zapremina

Podatke o korisnoj zapremini naći ćete u vašem aparatu na pločici s oznakom tipa. Slika **12**

## Potpuno iskorišćenje volumena zamrzavanja

Da bi smestili najveću moguću količinu zamrznutih namirnica možete izvaditi posude. Namirnice se tada mogu slagati direktno na policu i na dno prostora za zamrzavanje.

### Uputstvo

Izbegavajte kontakt između životnih namirnica i poledine. U suprotnom se ometa cirkulacija vazduha.

Životne namirnice ili ambalaža se mogu zalediti i slepiti za poledinu.

### Izvaditi delove opreme

Posudu za zamrzunte namirnice izvući do kraja, napred podići i izvaditi. Slika **9**

## Prostor za hlađenje

Prostor za hlađenje je idealno mesto za čuvanje mesa, kobasice, ribe, mlečnih proizvoda, jaja, gotovih jela i peciva.

## Obratiti pažnju prilikom ulaganja

- Stavljati samo sveže i ispravne namirnice. Tako će duže ostati očuvani kvalitet i svežina.
- Kod gotovih proizvoda i pakovane robe pridržavati se najkraćeg roka trajanja koji je naveo proizvođač ili datuma upotrebljivosti.

- Da bi se sačuvali aroma, boja i svežina namirnice moraju biti dobro upakovane ili poklopljene. Tako se sprečava prenošenje ukusa i promena boje plastičnih delova prostora za hlađenje.
- Topla jela i pića ostaviti da se ohlade izvan aparata, i tek tada ih staviti u aparat.

### Uputstvo

Otvore za izlaz vazduha nemojte blokirati životnim namirnicama da se ne bi ugrozila cirkulacija vazduha. Namirnice koje se odlažu neposredno ispred otvora za izlaz vazduha mogu se smrznuti usled hladnog vazduha koji izlazi.

## Obratite pažnju na zone različite hladnoće u prostoru za hlađenje

Cirkulacijom vazduha u prostoru za hlađenje nastaju zone različite hladnoće:

- Najhladnije zone su ispred otvora za izlaz vazduha i u pregradi za čuvanje na hladnom, slika **1**/14.

### Uputstvo

U najhladnije zone odložite osetljive namirnice (na pr. ribu, kobasice, meso).

- Najtoplija zona je u vratima sasvim gore.

### Uputstvo

U najtoplijoj zoni čuvajte npr. tvrdi sir i maslac. Tvrdi sir će tako razviti svoju aromu, a maslac će moći da se razmazuje.

## Posuda za povrće sa regulatorom vlažnosti

Slika **7**

Za postizanje optimalne klime skladištenja voća i povrća, vlažnost vazduha u posudi za povrće može da se podešava:

- pretežno povrće, kao i kod mešovitog ili malog punjenja – veća vlažnost vazduha
- pretežno voće, kao i kod velikog punjenja – niža vlažnost vazduha

### Uputstva

- Da bi se najbolje očuvali kvalitet i aroma voća (na primer ananas, banane, papaja i agrumi) i povrća (na primer plavi patlidžan, krastavci, kukuruz, paprika, paradajz i krompir) koji su osetljivi na hladnoću, čuvajte ih izvan frižidera pri temperaturi od oko +8 °C do +12 °C.
- U zavisnosti od količine namirnica kondenzat u posudi za povrće se može pojaviti. Kondenzat obrišite suvom krpom i pomoću regulatora vlažnosti podesite vlažnost vazduha u posudi za povrće.

## Pregradak rashladnog skladišta

Slika **6**

U pregratku rashladnog skladišta vladaju niže temperature nego u prostoru za hlađenje. Pritom mogu nastati i temperature ispod 0 °C.

Idealna za čuvanje mesa, ribe i kobasice. Nije pogodan za salate i povrće i robu koja je osetljiva na hladnoću.

Temperaturu pregrada za hlađenje možete menjati pomoću otvora za ventilaciju. Da biste snizili temperaturu, regulator temperature pomerite nagore. Da biste snizili temperaturu, regulator temperature pomerite na dole. Slika **6**

## Super-hlađenje

Kod super-hlađenja prostor za hlađenje se oko 6 časova hladi na najnižu moguću temperaturu. Posle toga se automatski prebacuje na temperaturu koja je podešena pre super-hlađenja.

Super-hlađenje uključiti na pr.

- Pre ulaganja velikih količina životnih namirnica.
- Za brzo hlađenje pića.

## Uključivanje i isključivanje

Slika **2**

1. Tasterom fridge izaberite prostor za hlađenje.
2. Taster za podešavanje temperature 6 pritiskajte sve dok ne zasvetli prikaz Super.

Ne morate da isključujete funkciju "super-hlađenje". Ona se automatski prebacuje na prethodno podešenu temperaturu nakon 6 časova.

## Prostor za zamrzavanje

### Prostor za zamrzavanje koristiti

- Za odlaganje duboko zamrznutih jela.
- Za pripremu kockica leda.
- Za zamrzavanje životnih namirnica.

### Uputstvo

Vodite računa o tome da vrata prostora za zamrzavanje uvek budu zatvorena! Kada su vrata otvorena, zamrznute namirnice se brzo odleđuju, a u prostoru za zamrzavanje se stvara mnogo leda. Osim toga: rasipanje energije zbog visoke potrošnje struje!

## Kapacitet zamrzavanja

Podatke o kapacitetu zamrzavanja možete pronaći na tipskoj pločici.

Slika **12**

### Preduslovi za kapacitet zamrzavanja

- Super-zamrzavanje uključite 24 sata pre stavljanja svežih namirnica (pogledajte poglavlje Super-zamrzavanje).
- Najbolje je da veće količine namirnica zamrzavate u najnižoj pregradi. Tamo će se jako brzo zamrznuti i tako sačuvati svoj kvalitet.

## Zamrzavanje i smeštanje

### Kupovina duboko zamrznutih namirnica

- Ambalaža se ne sme oštetiti.
- Obratite pažnju na rok trajanja.
- Temperatura u prodajnom zamrzivaču mora biti  $-18\text{ }^{\circ}\text{C}$  ili niža.
- Duboko zamrznutu namirnicu nositi po mogućstvu u izolovanoj torbi i brzo je staviti u prostor za zamrzavanje.

### Važno prilikom raspoređivanja

- Najbolje je da veće količine namirnica zamrzavate u najnižoj posudi za zamrznute namirnice. Tamo će se jako brzo zamrznuti i tako sačuvati svoj kvalitet.
- Namirnice rasporedite po čitavoj površini pregrada odnosno posuda za zamrznute namirnice.

### Uputstvo

Već zamrznute namirnice ne smeju da dođu u dodir sa svežim namirnicama koje treba da budu zamrznute. Po potrebi, već zamrznute namirnice prebacite u posude za zamrznute namirnice.

- Kako bi se obezbedila cirkulacija vazduha u uređaju, posude za zamrzavanje gurnite do kraja.

### Zamrzavanje manjih količina namirnica

Kako da zamrznete manje količine namirnica tako da se što brže potpuno zamrznju, naći ćete u odeljku Automatsko super-zamrzavanje.

## Zamrzavanje svežih namirnica

Za zamrzavanje koristite samo sveže i besprekorne namirnice.

Da bi se što bolje sačuvale hranljiva vrednost, aroma i boja, povrće bi pre zamrzavanja trebalo blanširati. Plavi patlidžan, paprika, tikvice i špargla se ne moraju blanširati.

Literaturu o zamrzavanju i blanširanju možete naći u knjižarama.

### Uputstvo

Namirnice koje tek treba zamrznuti ne smeju doći u dodir sa već zamrznutim namirnicama.

- Za zamrzavanje su pogodni: Peciva, riba i plodovi mora, meso, divljač, živina, povrće, voće, začinske trave, jaja bez ljuske, mlečni proizvodi poput sira, putera i meki sir, gotova jela i ostatci hrane poput supe, paprikaša, kuvanog mesa i ribe, jela od krompira, variva i slatkiši.
- Za zamrzavanje nisu pogodni: Vrste povrća, koje se jedu sirove, poput zelene salate ili rotkvica, jaja u ljusci, grožđe, cele jabuke, kruške i breskve, tvrdo kuvana jaja, jogurt, mleko sa visokim procentom masnoće, slatka pavlaka, pavlaka i majonez.

## Pakovanje zamrznutih namirnica

Namirnice hermetički upakovati da ne bi izgubile ukus ili se isušile.

1. Namirnicu staviti u ambalažu.
2. Potpuno istisnuti vazduh.
3. Pakovanje hermetički zatvoriti.
4. Na ambalaži napisati sadržaj i datum zamrzavanja.

### Pogodna ambalaža:

plastična folija, cevasta folija od polietilena, aluminijumska folija, posude za zamrzavanje.

Ove proizvode možete pronaći u specijalizovanim prodavnicama.

### Nepogodna ambalaža:

papir za pakovanje, pergament papir, celofan, kese za smeće i iskorišćene kese za kupovinu.

### Za vakumiranje su pogodni:

gumene trake, plastični čepovi, kanap, lepljive trake koje su otporne na hladnoću, itd.

Kese i cevaste folije od polietilena možete da zavarite pomoću aparata za zavarivanje kesa.

## Održivost zamrznutih namirnica

Održivost zamrznutih namirnica zavisi od vrste namirnice.

Kada je temperatura -18 °C:

- riba, kobasice, gotova jela, peciva: do 6 meseci
- sir, živina, meso: do 8 meseci
- povrće, voće: do 12 meseci

## Super-zamrzavanje

Namirnice treba što je moguće brže potpuno zamrznuti da bi se sačuvali vitamini, hranjive materije, izgled i ukus.

Nakon uključivanja super-zamrzavanja, uređaj stalno radi. Temperature prostora za zamrzavanje su znatno niže od onih u normalnom režimu rada.

### Uključivanje super-zamrzavanja

U zavisnosti od količina namirnica koje se zamrzavaju, super-zamrzavanje može da se koristi na različite načine.

#### Uputstvo

Ako je uključeno super-zamrzavanje, može doći do učestalijih šumova pri radu.

#### Automatsko super-zamrzavanje

Manje količine namirnica se najbrže potpuno zamrzavaju, ako se zamrzavaju na sledeći način:

- u najnižoj posudi za zamrznute namirnice
- levo

Automatsko super-zamrzavanje uključuje se automatski pri zamrzavanju toplih namirnica.

### Ručno super-zamrzavanje

Slika 2

Veće količine namirnica zamrzavajte prvenstveno u najnižoj pregradi. Tamo će se jako brzo zamrznuti i tako sačuvati svoj kvalitet.

Nekoliko časova pre zamrzavanja svežih namirnica, uključite super-zamrzavanje da biste izbegli neželjen rast temperature.

Ako treba da se koristi kapacitet zamrzavanja u skladu sa tipskom pločicom, tada super-zamrzavanje uključite 24 časa pre zamrzavanja svežih namirnica.

1. Tasterom za izbor 2 izaberite područje prostora za zamrzavanje.
2. Taster za podešavanje temperature 6 treba pritiskati sve dok ne zasvetli prikaz „Super“.

### Isključivanje Super-zamrzavanja

Slika 2

1. Tasterom za izbor 2 izaberite područje prostora za zamrzavanje.
2. Taster za podešavanje temperature 6 pritiskajte sve dok se ne prikaže željena temperatura.

Super-zamrzavanje je sada isključeno.

Nakon završetka super-zamrzavanja uređaj se automatski prebacuje na normalni režim rada.

- Kod automatskog super-zamrzavanja: Čim se zamrznu manje količine namirnica za zamrzavanje.
- Kod ručnog super-zamrzavanja: Nakon oko 2 ½ dana.

## Odmrzavanje zamrznute namirnice

Zavisno od vrste i namene može se birati jedna od sledećih mogućnosti:

- na sobnoj temperaturi
- u frižideru
- u električnoj pećnici, sa/bez ventilatora s toplim vazduhom
- u mikrotalasnoj pećnici

### Pažnja

Zamrznutu namirnicu koja je počela da se otapa ili se otopila nemojte ponovo zamrzavati. Tek posle obrade u gotovo jelo (skuvano ili pečeno) može se ponovo zamrznuti.

Maks. rok čuvanja zamrznutih namirnica nemojte više do kraja iskoristiti.

## Oprema

### Police i posude

Uloške za odlaganje u unutrašnjem prostoru i posude u vratima možete po potrebi menjati: uložak za odlaganje povući unapred, spustiti i bočno izvući. Posudu podići i izvući.

### Posebna oprema

(ne kod svih modela)

#### Uložak za odlaganje boca

Slika **5**

U ulošku za odlaganje boca mogu se boce bezbedno odlagati.

### Posudica za led

Slika **11**

1. Posudicu za led  $\frac{3}{4}$  napuniti vodom za piće i staviti u prostor za zamrzavanje.
2. Posudu za led koja je prilepljena odvojiti tupim predmetom (drškom kašike).
3. Da bi se kockice leda odvojile, posudicu za led kratko držati pod mlazom tekuće vode ili je lako uvrnuti.

### Kalendar zamrzavanja

Slika **10**

Da bi se izbeglo umanjeње kvaliteta zamrznutih namirnica, ne treba prekoračivati rok čuvanja. Brojevi pored simbola daju dozvoljeni rok čuvanja namirnice u mesecima. Kod duboko zamrznutih namirnica obratite pažnju na datum proizvodnje i rok trajanja.

### Rashladna baterija

Rashladna baterija se može izvaditi radi privremenog hlađenja namirnica, npr. u rashladnoj torbi.

U slučaju nestanka struje ili neke smetnje rashladna baterija usporava zagrevanje stavljenih zamrznutih namirnica.



## Nalepnica „OK“

(ne kod svih modela)

Pomoću nalepnice „OK“ možete da proverite da li je temperatura u pregradi za hlađenje dostigla preporučeni sigurni opseg za životne namirnice od +4 °C ili niže. Ako se na nalepnici ne pokaže „OK“ onda temperaturu smanjite postepeno.

### Uputstvo

Nakon puštanja uređaja u rad može da prođe 12 časova dok se ne dostigne podešena temperatura.



### Ispravno podešavanje

## Isključenje aparata i isključenje na duže vreme

### Isključivanje uređaja

Pritisnite taster „+“ na 10 sekundi. Rashladni uređaj se isključuje.

Da biste ponovo uključili rashladni uređaj, pritisnite taster „+“ na 10 sekundi.

### Isključenje uređaja na duže vreme

Ako se aparat duže vremena ne koristi:

1. Izvući mrežni utikač ili isključiti osigurač.
2. Čišćenje aparata.
3. Vrata aparata ostaviti otvorena.

## Čišćenje aparata



### Pažnja

- Ne upotrebljavajte sredstva za čišćenje i rastvarače koji sadrže pesak, hloride ili kiseline.
- Nemojte koristiti oštre ili abrazivne sundere.  
Na metalnim površinama mogla bi nastati korozija.
- Uloške za odlaganje i posude nemojte nikada prati u mašini za pranje posuđa.  
Delovi se mogu deformisati!

### Voda za čišćenje ne sme dospeti u sledeća područja:

- Elementi za rukovanje
- Osvetljenje
- Ventilacioni otvori
- Otvori u pregradnoj ploči

### Postupite na sledeći način:

1. Izvucite mrežni utikač ili isključite osigurač.
2. Izvadite namirnice i smestite ih na hladnom mestu. Rashladnu bateriju (ako je proverena) stavite na namirnice.
3. Rastvor vode sa sredstvom za pranje ne sme da dospe u upravljačke elemente, osvetljenje, ventilacione otvore ili otvore na pregradi!  
Čistite aparat mekom krpom, mlakom vodom i sa malo pH-neutralnog sredstva za pranje posuđa.

4. Zaptivač na vratima očistiti samo čistom vodom i potom dobro osušiti.
5. Posle čišćenja, ponovo uključite uređaj.
6. Zamrznute namirnice ponovo uložiti.

## Oprema

Radi čišćenja se svi zamenljivi delovi aparata mogu izvaditi.

### Vađenje polica u vratima

Slika **4**

Police podići na gore i izvaditi.

### Vađenje staklenih polica

Staklene police povući unapred i izvaditi.

### Vađenje posude

Slika **8**

Posudu izvući do kraja, napred podići i izvaditi.

### Vađenje posude za zamrznute namirnice

Slika **9**

Posudu za zamrznute namirnice izvući do kraja, napred podići i izvaditi.

---

## Ušteda energije

- Aparat postaviti u suvoj prostoriji koja se može provetravati! Aparat ne postaviti direktno na suncu ili u blizini izvora toplote (na pr. radijatori, šporet).
- Po potrebi upotrebite izolacionu ploču.
- Topla jela i pića ostaviti da se ohlade izvan aparata, i tek tada ih staviti u aparat.
- Zamrznute namirnice radi otapanja stavite u prostor za hlađenje i tako iskoristite hladnoću zamrznutih namirnica za hlađenje namirnica.
- Vrata aparata otvarati što kraće.
- Da biste postigli malu potrošnju energije, sa strane ostavite malo odstojanje od zida.
- Raspored delova opreme nema uticaja na količinu potrebne energije aparata.

---

## Osvetljenje (LED)

Vaš aparat je opremljen LED-osvetljenjem koje ne iziskuje održavanje.

Popravke na ovom osvetljenju smeju vršiti samo stručnjaci koje je ovlastila servisna služba.

## Šumovi koji se javljaju pri radu

### Sasvim normalni šumovi

#### Uputstvo

Kada je uključeno super-zamrzavanje, može doći do pojačane buke.

#### Brujanje

Motori rade (na pr. agregati za hladjenje, ventilator).

#### Šumovi u vidu romorenja, kloktanja ili grgotanja

Rashladno sredstvo teče kroz cevi.

#### Kliktanje

Motor, prekidač ili magnetni ventili se uključuju/isključuju.

#### Krckanje

Vrši se automatsko odledjivanje.

### Izbegavanje šumova

#### Aparat ne stoji ravno

Molimo vas da izravunate aparat pomoću libele. Koristite pritom navojne nožice ili podmetnite nešto.

#### Aparat "naleže" na nešto

Odmaknite aparat od susednog nameštaja ili aparata.

#### Posude ili površine za odlaganje se klate ili zaglavljaju

Proverite delove koji se mogu vaditi i po potrebi ih ponovo namestite.

#### Boce ili sudovi se dodiruju

Razmaknite malo boce ili sudove.

## Male smetnje otklonite sami

Pre nego što pozovete servisnu službu:

Proverite da li smetnju možete sami da otklonite pomoću sledećih uputstava.

Troškove za savete servisne službe morate sami snositi – i za vreme garantnog roka!

Smetnja	Mogući uzrok	Pomoć
Temperatura jako odstupa od podešene vrednosti.		U nekim slučajevima je dovoljno ako aparat isključite na 5 minuta.  Ako je temperatura previše visoka, proverite nakon nekoliko sati, da li je postignuta približna temperatura.  Ako je temperatura previše niska sledećeg dana još jedanput proverite temperaturu.
U prostoru za hlađenje ili u pregratku za hlađenje je suviše hladno.		Temperaturu prostora za hlađenje podesite na višu temperaturu.  Regulator temperature pregratka za hlađenje podesite nadole. Slika <b>6</b>

<b>Smetnja</b>	<b>Mogući uzrok</b>	<b>Pomoć</b>
Temperatura u prostoru za zamrzavanje je previsoka.	Često otvaranje aparata.	Ne otvarajte uređaj bez potrebe.
	Otvori za dovod i odvod vazduha su pokriveni.	Uklonite prepreke.
	Zamrzavanje većih količina svežih namirnica.	Nemojte prekoračivati kapacitet zamrzavanja.
Aparat ne hladi, svetli pokazivanje temperature i osvetljenje.	Modus izlaganja je uključen.	Tipku za alarm, slika 2/5, zadržati pritisnuto 10 sekundi, dok se ne oglasi zvuk za potvrdu. Proverite posle nekog vremena da li vaš aparat hladi.
Bočni zidovi uređaja su topli.	U bočnim zidovima se nalaze cevi koje se zagrevaju tokom postupka hlađenja.	To je normalna pojava kod uređaja i ne predstavlja smetnju. Nameštaj koji dodiruje uređaj neće se oštetiti usled uticaja toplote.
Osvetljenje ne funkcioniše.	LED-osvetljenje je neispravno.	Vidi poglavlje "Osvetljenje (LED)".
	Aparat je previše dugo bio otvoren. Osvetljenje se posle oko 10 minuta isključuje.	Posle zatvaranja i otvaranja aparata osvetljenje je ponovo upaljeno.
Displej ne svetli.	Nestanak struje; osigurač se isključio; mrežni utikač nije učvršćen.	Priključiti mrežni utikač. Proverite da li ima struje, proverite osigurač.
Temperatura se više ne dostiže, vrata na komori za zamrzavanje su dugo bila otvorena.	Isparivač (generator hladnoće) u NoFrost-sistemu je jako zaleđen tako da ne može više potpuno automatski da se odleđuje.	Radi odleđivanja isparivača, zamrznute namirnice izvaditi zajedno sa policama i smestiti ih dobro izolovane na nekom hladnom mestu. Aparat isključiti i odmaknuti od zida. Vrata aparata ostaviti otvorena. Nakon 20 min. odleđena voda počinje da otiče u posudu za kondenzat na zadnjoj strani aparata. Da bi se izbeglo u ovom slučaju presipanje posude za isparavanje, otoplenu vodu upiti sunderom. Kada otopljena voda više ne bude isticala u posudu za isparavanje, kompresor je otopljen. Očistiti unutrašnji prostor. Aparat ponovo pustiti u rad.

Smetnja	Mogući uzrok	Pomoć
Automatsko super-zamrzavanje se ne uključuje.		Uređaj samostalno odlučuje da li je potrebno automatsko super-zamrzavanje i automatski se uključuje ili isključuje.

## Samoispitivanje aparata

Vaš aparat raspoložbe automatskim programom samoispitivanja, koji vam pokazuje izvore smetnji, koje može ukloniti samo vaša servisna služba.

### Pokretanje samotestiranja uređaja

1. Isključite uređaj i sačekajte 5 minuta.
2. Uključite uređaj i u prvih 10 sekundi taster za podešavanje „-“ pritisnite na 3-5 sekunde, sve dok se ne oglasi zvučni signal.  
Pokreće se program samotestiranja.  
Tokom samotestiranja oglašava se dug zvučni signal.

Kada se samotestiranje završi i dva puta oglasi zvučni signal, vaš uređaj je u redu. Ako se oglasi 5 zvučnih signala, radi se o grešci. Obavestite servisnu službu.

### Završetak samoispitivanja aparata

Po isteku programa aparat prelazi na redovan rad.

## Korisnički servis, broj proizvoda/fabrički broj i tehnički podaci

### Korisnički servis

Ako imate pitanja, ne možete sami da otklonite smetnju na uređaju ili uređaj mora da se popravi, obratite se našem korisničkom servisu.

Mnoge od problema možete da otklonite sami, uz pomoć informacija za otklanjanje smetnji u ovom uputstvu ili na našoj veb-stranici. U suprotnom, obratite se našem korisničkom servisu.

Mi ćemo uvek pronaći odgovarajuće rešenje i pokušaćemo da izbegnemo nepotrebne posete tehničara korisničkog servisa.

Garantujemo vam da će u slučaju garancije ili nakon isteka garancije proizvođača, vaš uređaj popraviti obučeni tehničari korisničkog servisa sa originalnim rezervnim delovima.

Iz bezbednosnih razloga, samo obučeno stručno osoblje sme da vrši popravke na uređaju. Garancija prestaje da važi ukoliko su lica koja nemaju naše ovlašćenje vršila popravke ili intervencije, ili ukoliko su na našim uređajima postavljeni rezervni delovi, dodatni delovi ili pribor koji nisu originalni delovi pa je time uzrokovan kvar uređaja.

Funkcijski relevantne originalne rezervne delove, proizvedene u skladu sa odgovarajućom direktivom o ekološkom dizajnu, možete da dobijete od našeg korisničkog servisa u periodu od najmanje 10 godina od stavljanja u promet uređaja na tržištu Evropskog ekonomskog prostora.

### Uputstvo

Angažovanje korisničko servisa je besplatno u okviru lokalno važećih uslova garancije proizvođača. Minimalno trajanje garancije (garancija proizvođača za fizička lica) na području Evropskog ekonomskog prostora iznosi 2 godine (izuzev Danske i Švedske, gde garancija važi 1 godinu) u skladu sa važećim lokalnim garantnim uslovima. Garantni uslovi nemaju nikakvog uticaja na druga prava ili zahteve prema lokalnom zakonu.

Detalnije informacije o trajanju i uslovima garancije u svojoj zemlji možete da dobijete od našeg korisničkog servisa, trgovca kod kojeg ste kupili uređaj ili na našoj veb-stranici.

Kada se obraćate korisničkom servisu, navedite broj proizvoda (E-Nr.) i fabrički broj (FD) svog uređaja.

Podatke za kontakt korisničkog servisa naći ćete u priloženom spisku korisničkih servisa ili na našoj veb-stranici.

### Broj proizvoda (E-Nr.) i fabrički broj (FD)

Broj proizvoda (E-Nr.) i fabrički broj (FD) možete da pronađete na tipskoj pločici uređaja. Slika **12**

Da biste brzo mogli da pronađete podatke o uređaju i telefonski broj korisničke službe, podatke možete i da zabeležite.

### Tehnički podaci

Rashladno sredstvo, korisna zapremina i ostali tehnički podaci nalaze se na tipskoj pločici. Slika **12**

Dodatne informacije o vašem modelu možete pronaći na internet adresi <https://www.bsh-group.com/energylabel> (važi samo u zemljama Evropskog ekonomskog prostora). Ova internet adresa sadrži link prema zvaničnoj bazi proizvoda Evropske unije EPREL, čija internet stranica u trenutku objavljivanja još nije bila objavljena. Pratite uputstva za pretragu modela. Oznaka modela proizilazi iz znakova pre kose crte u broju proizvoda (E-Nr.) na tipskoj pločici. Alternativno, oznaku modela možete pronaći i u prvom redu EU energetske nalepnice.

### Nalog za popravku i savetovanje u slučaju smetnji

Podatke za vezu sa svim zemljama naći ćete u priloženom spisku servisnih službi.

## Varnostna navodila in opozorila

### Pred prvo vključitvijo aparata

Skrbno preberite priloženo navodilo za uporabo in navodilo za montažo! Tako boste dobili važne informacije o montaži, uporabi in vzdrževanju aparata.

Proizvajalec ne odgovarja za posledice neupoštevanja navodil in opozoril iz navodila za uporabo. Spravite vse papirje za poznejšo uporabo ali novega lastnika.

### Tehnična varnost



Nevarnost požara

V ceveh hladilnega krogotoka je majhna količina okolju prijaznega, vendar gorljivega hladilnega sredstva (R600a). Slednje ne škoduje ozonski plasti in ne poveča učinka tople grede. Če hladilno sredstvo izstopa, lahko poškoduje oči ali pa zagori.

### V primeru poškodb

- Odmaknite od aparata ogenj in vire toplote.
- Prostor dobro prezračite nekaj minut.
- Izklop aparata in izklop za dalj časa in izvlecite omrežni vtič.
- Obvestite servisno službo.

Čim več hladilnega sredstva je v aparatu, mora aparat biti postavljen v tem večjem prostoru. V malem prostoru, v primeru uhajanja sredstva, lahko nastane vnetljiva mešanica plina in zraka. Na 8 g hladilnega sredstva mora biti najmanj 1 m<sup>3</sup> prostora. Količina hladilnega sredstva v vašem aparatu je označena na tipski ploščici v notranjosti aparata.

Pri postavitvi aparata pazite, da omrežni priključni vodnik ni ukleščen ali poškodovan.

Če se omrežni vod tega aparata poškoduje, ga mora zamenjati proizvajalec aparata, servisna služba ali podobno usposobljeno strokovno osebje. Nestrokovna instalacija in popravila lahko močno ogrozijo uporabnika.

Popravila sme izvajati samo proizvajalec naprave, servisna služba ali podobno usposobljene osebe.

Lahko uporabljate le originalne dele proizvajalca. Le za te dele, proizvajalec jamči, da izpolnjujejo varnostne zahteve.

Ne uporabljajte razdelilnih vtičnic, podaljševalnih kablov ali adapterjev.



## Nevarnost požara

Prenosne razdelilne vtičnice ali prenosni omrežni deli se lahko pregrejejo in povzročijo požar.

Prenosnih razdelilnih vtičnic ali prenosnih omrežnih delov ne nameščajte za aparatom.

## Med uporabo

- Znotraj aparata nikoli ne uporabljajte drugih električnih aparatov (npr. grelcev, električnih aparatov za pripravo ledu itd.). Nevarnost eksplozije!
- Nikoli ne uporabljajte parnih čistilcev za čiščenje ali odtajevanje aparata! Para lahko pride v stik z električnimi komponentami v aparatu, kar lahko povzroči kratek stik. Nevarnost udara električnega toka!
- Razen navodil proizvajalca ne izvajajte nobenih drugih ukrepov, ki bi pospešili odtaljevanje. Nevarnost eksplozije!
- Za odstranjevanje plasti ivja in ledu ne uporabljajte špičastih predmetov ali predmetov z ostrimi robovi. Tako bi lahko poškodovali cevi za hladilno sredstvo. Hladilno sredstvo vam lahko pride v oči in jih poškoduje, ali se vname.
- V aparatu ne shranjujte produktov z vnetljivimi plini (npr. razpršil) ali eksplozivnih materialov. Nevarnost eksplozije!
- Ne stojte na podstavku, vložkih, vratih in jih ne uporabljajte kot stojalo.
- Pred odtaljevanjem in čiščenjem iztaknite omrežni vtič ali izklopite varovalko. Potegnite za omrežni vtič in ne za priključni kabel.
- Visokoodstotni alkohol shranjujte samo v dobro zaprtih steklenicah in v navpičnem položaju.
- Delov iz plastike in tesnil na vratih ne smete umazati z oljem ali mastjo. V nasprotnem lahko postanejo deli iz plastike in tesnila na vratih porozni.
- Odprtina za dovod in odvod zraka na aparatu ne sme biti pokrita ali zaprta.
- V zamrzovalnem prostoru ne smete hraniti tekočin v steklenicah in pločevinkah (zlasti ne pijač, ki vsebujejo ogljikov dioksid). Steklenice in pločevinke se lahko razpočijo!



## ■ Zmanjšanje tveganj za otroke in ogrožene osebe:

Med ogrožene sodijo otroci in osebe, ki si telesno, psihično ali v svojem zaznavanju omejene ter osebe, ki nimajo zadostnega znanja o varni uporabi aparata.

Poskrbite, da bodo otroci in ogrožene osebe razumeli nevarnosti, ki jih lahko povzroči rokovanje z aparatom.

Oseba, odgovorna za varnost, mora otroke in ogrožene osebe nadzorovati ali voditi pri rokovanju z aparatom.

Aparat smejo uporabljati le otroci, starejši od 8 let.

Pri čiščenju in vzdrževanju morate otroke nadzorovati.

Otrokom nikoli ne dovolite, da se igrajo z aparatom.

- Zamrznjenih živil ne smete nikoli dati v usta, takoj potem, ko ste jih vzeli iz zamrzovalnega prostora. Nevarnost zmrzlin!
- Izogibajte se daljšega stika rok z zamrznjenimi živili, ledom ali cevmi izparilnika itd. Nevarnost zmrzlin!

## Otroci v družini

- Ne dovolite otrokom, da se igrajo z embalažo. Nevarnost zadušitve v zvitih kartonskih škatlah in folijah!
- Aparat ni igrača za otroke!
- V primeru, da je aparat opremljen s ključavnico: ključ shranite izven dosega otrok!

## Splošni določila

Aparat je primeren

- za ohlajevanje, zamrzovanje živil,
- za izdelavo ledu.

Ta naprava je namenjena za uporabo v gospodinjstve namene v zasebnem okolju.

Sistem hladilnega kroženja je preizkušen glede neprepustnosti.

Ta aparat ustreza varnostnim predpisom, ki veljajo za električne aparate, in je zaščiten pred radijskimi motnjami.

Ta aparat je namenjen uporabi na območjih do maksimalno 2000 metrov nadmorske višine.

## Navodila za odlaganje dotrajanega aparata

### Odlaganje embalaže novega aparata

Embalaža ščiti vaš aparat pred poškodbami med transportom. Vsi uporabljeni materiali so okolju prijazni in se jih lahko reciklira. Prosimo, da pomagate pri tem: odložite embalažo okolju prijazno.

O sodobnih načinih odlaganja se pozanimajte pri vašem strokovnem prodajalcu, ali pri vaši pristojni lokalni upravi.

### Stari aparat odpeljite na odpad

Stari aparati niso brezvreden odpad! Z okolju prijaznim odlaganjem se lahko reciklirajo vredne surovine.



Ta naprava je označena v skladu z evropsko smernico o odpadni električni in elektronski opremi (waste electrical and electronic equipment - WEEE).

V okviru smernice sta določena prevzem in recikliranje starih naprav, ki veljata v celotni Evropski uniji.

### Svarilo

Pri odsluženih aparatih

1. Izvlecite omrežni vtič.
2. Prerežite priključno vrv in jo odstranite skupaj z omrežnim vtičem.
3. Ne jemljite polic in posod ven, da bo otrokom težje, da splezajo v aparat!
4. Ne dovolite otrokom, da se igrajo z odsluženim aparatom. Nevarnost zadušitve!

Hladilne naprave vsebujejo hladilna sredstva in izolacijske pline. Hladilna sredstva in izolacijski plini zahtevajo pravilno odlaganje. Cevi, ki se uporabljajo za cirkulacijo hladilnega sredstva ne smete poškodovati pred strokovnim odlaganjem.

## Obseg dobave

Preden razpakirate vse dele, jih preverite, če so se ob transportu poškodovali.

Ob ugotovitvi poškodb pošiljke se obrnite na prodajalca, pri katerem ste aparat kupili ali pa se oglasite pri naši servisni službi.

Obseg dobave sestoji iz naslednjih delov:

- Samostojna naprava
- Oprema (odvisna od modela)
- Vrečka z montažnim materialom
- Navodilo za uporabo
- Navodilo za montažo
- Servisna knjižica
- Priloga z garancijskim listom
- Informacije o porabi energije in obsegu nastajanja hrupa

## Mesto postavitve

Aparat postavite v suh, zračen prostor. Mesto postavitve naj ne bo izpostavljeno neposredni sončni svetlobi. Aparat ne sme biti v bližini izvora toplote, npr. štedilnika, radiatorja ipd. Če pa ga že postavite blizu toplotnih virov, uporabite primerno izolacijsko ploščo ali pa upoštevajte naslednjo najmanjšo razdaljo od izvora toplote:

- Od električnih in plinskih štedilnikov: 3 cm.
- Od oljnih ali štedilnikov na trda goriva: 30 cm.

Tla na mestu postavitve se ne smejo vdajati, če je potrebno, jih ojačajte. Neravnine na tleh izravnajte s pomočjo podstavkov.

## Odmik od stene

Aparat postavite tako, da je zagotovljen kot odpiranja vrat 90°.

## Bodite pozorni na temperaturo prostora in prezračevanje

### Sobni temperaturi

Aparat je projektiran za določeni klimatski razred. Odvisno od klimatskega razreda se aparat lahko uporablja pri naslednjih sobnih temperaturah.

Klimatski razred je na tipski ploščici, slika 12.

Klimatski razred	dovoljena temperatura okolja
SN	+10 °C do 32 °C
N	+16 °C do 32 °C
ST	+16 °C do 38 °C
T	+16 °C do 43 °C

### Napotek

Naprava je popolnoma funkcionalna, če se sobna temperatura giblje v mejah podanega klimatskega razreda. Če naprava klimatskega razreda SN obratuje pri nižjih sobnih temperaturah, lahko izključimo pojav poškodb naprave do temperature +5 °C.

## Zračenje

Slika 3

Zrak na hrbtni steni in na stranicah naprave se ogreva. Segreti zrak se mora neovirano odvesti. V nasprotnem primeru mora hladilni kompresor delati s povečano močjo. To poveča porabo toka. Zaradi tega: Odprtini za dovod in odvod zraka ne smete nikoli pokriti ali zapreti!

## Priklop aparata

Po postavitvi aparata, počakajte najmanj 1 uro, preden vklopite aparat. Med transportom se lahko zgodi, da pride olje, ki je v kompresorju, v hladilni sistem.

Pred prvim zagonom, očistite notranjost aparata (glej «Čiščenje aparata»).

## Električni priključek

Vtičnica se mora nahajati v bližini aparata in mora biti tudi po postavitvi prosto dosegljiva.

**⚠ Svarilo**

Nevarnost električnega udara!

Če dolžina omrežnega priključnega vodnika ne zadostuje, v nobenem primeru ne uporabljajte razdelilnih vtičnic ali podaljševalnih kablov. V tem primeru se obrnite na servisno službo, ki vam bo svetovala glede alternativ.

Aparat ustreza razredu zaščite I. Aparat preko po predpisih instalirane vtičnice z varnostnim vodnikom priključite na izmenični tok 220–240 V/50 Hz. Vtičnica mora biti zavarovana z varovalko 10 A do 16 A.

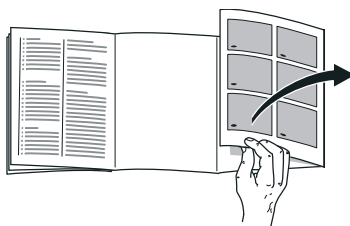
Pri aparatih, ki bodo obratovali v državah izven Evrope, morate preveriti, ali navedena napetost in vrsta toka ustrezata vrednostim zadevnega električnega omrežja. Te podatke najdete na tipski tablici, slika 12.

**⚠ Svarilo**

Aparat ne sme v nobenem primeru biti priključen na elektronsko varčevalno vtičnico.

Za napajanje naših aparatov lahko uporabite izmenične pretvornike s sinusnim in omrežnim krmiljenjem. Omrežno vodeni izmenični pretvorniki se uporabljajo pri fotovoltaičnih napravah, ki so priključene neposredno na javno omrežje. Pri lokalnih napajanjih, npr. na ladji ali v gorskih počitniških hišah, je treba poskrbeti, da se uporabi izmenični pretvornik s sinusnim krmiljenjem.

## Spoznajte vaš aparat



Odprite, prosimo, zadnjo stran s slikami. To navodilo velja za uporabo več modelov.

Opremljenost modelov aparatov je lahko različna.

Pri slikah so možna odstopanja.

## Slika 1

\* Ni pri vseh modelih.

- A Hladilni prostor
- B Zamrzovalni prostor
- 1–8 Upravljalni elementi
- 9\* Posodica za maslo in sir
- 10 Polica za majhne steklenice
- 11 Vložek za odlaganje velikih steklenic
- 12 Osvetlitev
- 13\* Vložek za odlaganje steklenic
- 14 Pregradek hladilnega skladišča
- 15 Posoda za zelenjavo z regulatorjem vlažnosti
- 16 Predal za zamrznjena živila

## Upravljalni elementi

## Slika 2

- 1 **Izbirna tipka za hladilni prostor**  
Če želite spremeniti nastavitve za hladilni prostor, pritisnite izbirno tipko.
- 2 **Izbirna tipka zamrzovalnega prostora**  
Če želite spremeniti nastavitve za zamrzovalni prostor, pritisnite izbirno tipko.
- 3 **Prikazovalnik temperature hladilnega prostora**  
Številke ustrezajo nastavljeni temperaturi hladilnega prostora v stopinjah Celzija (°C).
- 4 **Indikacija Modus varčevanja energije**  
Sveti, ko naprave ne uporabljate.
- 5 **Tipka alarm**  
Uporablja se za izklop opozorilnega zvočnega signala (glej poglavje «Alarmna funkcija»).

- 6 Nastavitvene tipke  
S tipkama «+» in «-» lahko nastavite temperaturo hladilnega in zamrzovalnega prostora. Dodatno lahko z njima vključite ali izključite posebne funkcije.
- 7 **Prikaz temperature zamrzovalnega prostora**  
Številke ustrezajo nastavljeni temperaturi zamrzovalnega prostora v stopinjah Celzija (°C).
- 8 Funkcija «lock» za zaporo tipk  
Če je ta funkcija vključena, ni možna nobena nastavev preko upravljalnih elementov.

## Napravo vključite

1. Najprej vstavite vtič v vtičnico na hrbtni strani aparata. Preverite, ali je vtič popolnoma vstavljen.
2. Nato drugi konec kabla vstavite v omrežno vtičnico.

Tako je aparat vklopljen in zasliši se opozorilni ton.

Za izklop opozorilnega tona pritisnite tipko alarm off.

Prikaz alarm off ugasne, kakor hitro je v aparatu dosežena nastavljena temperatura.

Nastavljene temperature se dosežejo po več urah. Pred tem, ne smete vlagati živil v aparat.

Tovarniško vam priporočamo naslednje temperature:

- Zamrzovalni prostor: -18 °C
- Hladilni prostor: +4 °C

## Napotki za obratovanje

- Po vklopu lahko traja več ur, preden so dosežene nastavljene temperature.
- Zahvaljujoč povsem avtomatskem sistemu NoFrost se v zamrzovalniku ne nabira led. Odtajanje tako ni potrebno.
- Če vrat po zaprtju ni možno takoj ponovno odpreti, počakajte trenutek, da se nastali podtlak izenači.
- Čelne strani in stranice ohišja se deloma nekoliko segrejejo. To prepreči nastajanje kondenzata.

## Nastavitev temperature

Slika 2

### Hladilni prostor

Temperaturo je mogoče nastaviti med +2 °C do +8 °C.

1. Z izbirno tipko za hladilni prostor 1 izberete hladilni prostor.
2. Z nastavitveno tipko temperature 6 nastavite želeno temperaturo hladilnega prostora.

### Napotek

Da bi dosegli izbrano temperaturo, odprite prezračevalne odprtine do 1/3 (slika 6).

### Zamrzovalni prostor

Temperaturo je mogoče nastaviti med -16 °C do -24 °C.

1. Z izbirno tipko za zamrzovalni prostor 2 izberite zamrzovalni prostor.
2. Z nastavitveno tipko temperature 6 nastavite želeno temperaturo zamrzovalnega prostora.

## Posebne funkcije

Slika 2

### eco-funkcija

S funkcijo »eco« prestavite delovanje naprave v varčevalni način energije naprave.

1. Izberite hladilni ali zamrzovalni prostor s tipkami za izbiro.
2. Tipko + pritiskajte tako dolgo, dokler se ne prižge prikaz »eco«.

Naprava avtomatsko nastavi naslednje temperature:

- Hladilni prostor: +8 °C
- Zamrzovalni prostor: -16 °C

### Funkcija zaklenitve tipk Lock

Za vklop in izklop zaklenitve tipk 5 sekund pritiskajte tipko lock.

Ko je funkcija aktivirana, sveti prikaz lock.

Upravljalno polje je tako zavarovano pred neželenim upravljanjem.

### Izjema pri zapori tipk:

za izklop zapore tipk lahko pritisnete tipko lock.

## Način varčevanja energije

Prikazovalnik upravljalnih elementov zamenja v način varčevanja z energijo, če naprave ne upravljate.

Indikacija Način varčevanja energije, slika **2**/4, sveti.

Kakor hitro napravo upravljate, npr. odprete vrata, se prikazovalnik povrne v normalno osvetlitev.

## Alarmna funkcija

V naslednjih primerih se lahko sproži alarm.

### Alarm za vrata

Alarm vrat se vključi in indikator alarma **2**/5 sveti, če so vrata aparata predolgo odprta. Ko zaprete vrata, se alarm vrat spet izklopi.

### Temperaturni alarm

Zasliši se intervalni akustični signal in se prižge tipka Alarm.

Temperaturni alarm se oglasi, če je v zamrzovalnem prostoru pretoplo in so živila ogrožena.

Alarm se lahko tudi brez nevarnosti za živila vključi:

- Pri zagonu aparata.
- Če ste v hladilnik vložili veliko količino živil.

### Napotek

Zamrznjeno živilo, ki se je začelo odtajati ali se je popolnoma odtajalo, ne smete ponovno zamrzniti. Šele po obdelavi v gotovo jed (kuhano ali pečeno) ga lahko ponovno zamrznete.

Maks. roka shranjevanja ne smete več izrabiti do konca.

### Izklop alarma

Slika **2**

Pritisnite na tipko za alarm 5 in opozorilni ton se izklopi.

## Koristna prostornina

Podatke o koristni prostornini boste našli na tipski ploščici vašega aparata.

Slika **12**

### Popoln izkoristek zamrzovalne prostornine

Predale lahko vzamete iz aparata, kar vam bo omogočilo, da v zamrzovalnem prostoru shranite maksimalno količino živil. Živila lahko zložite neposredno na polico in na dno zamrzovalnega prostora.

### Napotek

Izogibajte se stiku med živili in zadnjo steno. V nasprotnem primeru bo to vplivalo na kroženje zraka.

Razen tega se živila in embalaža na zadnjo steno prilepijo z zamrzovanjem.

### Snetje delov opreme

Predal za zamrznjena živila izvlecite do konca, ga spredaj privzdignite in snemite iz naprave. Slika **9**

## Hladilni prostor

Hladilni prostor je idealni shranjevalni prostor za meso, mesne izdelke, ribe, mlečne izdelke, jajca, gotove jedi in peciva.

### Na kaj morate biti pozorni pri hrambi živil

- V aparatu hranite vedno sveža in nepoškodovana živila. Tako bosta kakovost in svežina živil dalj časa ohranjena.
- Pri gotovih jedeh in polnjenih živilih pazite zmeraj na proizvajalčev minimalni rok trajanja ali datum, do katerega je treba živilo uporabiti.
- Da bi ohranili aromo, barvo in svežino, živila hranite dobro zapakirana ali pokrita. Tako boste tudi preprečili prenos okusov in spremembo barve plastičnih delov v hladilnem prostoru.
- Pustite tople jedi in pijače, da se ohladijo izven aparata in jih šele takrat dajte v aparat.

### Napotek

Odprtini za odvod zraka ne smete blokirati z živilo, da ne bi onemogočili zračnega obtoka. Živila, ki ste jih odložili neposredno pred odprtino za izhod zraka, lahko zamrznejo zaradi izhajajočega hladnega zraka.

### Upoštevanje hladnih con v hladilnem prostoru

Zaradi kroženja zraka v hladilnem prostoru nastanejo različne cone:

- najhladnejše cone so pred odprtini za odvajanje zraka in v predalu za hladno shranjevanje, slika 1/14.

### Napotek

V najhladnejših conah hranite občutljiva živila (npr. ribe, klobase, meso).

- Najtoplejša cona je v vratih čisto zgoraj.

### Napotek

V najtoplejši coni hranite npr. trde sire in maslo. Trdi sir lahko tako razvije svojo aromo, maslo pa ostane voljno za mazanje.

### Predal za zelenjavo z regulatorjem vlažnosti

#### Slika 7

Da zagotovite optimalne pogoje za shranjevanje sadja in zelenjave, lahko v posodi za zelenjavo nastavite vlažnost zraka:

- pretežno za zelenjavo in pri mešanih živilih ali majhni količini – nastavite višjo vlažnost zraka
- pretežno za sadje in pri veliki količini – nastavite nižjo vlažnost zraka

### Napotki

- Sadje, ki je občutljivo na mraz (npr. ananas, banane, papaja in citrusno sadje) ter zelenjavo (npr. jajčevci, kumare, bučke, paprika, paradižniki in krompir) je treba za optimalno ohranjanje kakovosti in okusa shranjevati izven hladilnika pri temperaturi okoli +8 °C do +12 °C.
- Glede na količino in vrsto shranjevanih živil se lahko v predalu za zelenjavo tvori več ali manj kondenzirane vode. Kondenzirano vodo obrišite s suho krpo in prilagodite regulator vlažnosti v predalu za zelenjavo.



## Pregradek hladilnega skladišča

Slika **6**

V pregradku hladilnega skladišča so nižje temperature, kot v hladilnem prostoru. Ravno tako lahko nastanejo tudi temperature pod 0 °C.

Idealen za shranjevanje mesa, ribe in klobase. Ni primeren za solate in zelenjavo, ter živila, ki so občutljiva na mraz.

Temperaturo v predalu za hladno shranjevanje lahko spreminjate s pomočjo prezračevalne odprtine. Za znižanje temperature regulator temperature potisnite navzgor. Za povišanje temperature regulator temperature potisnite navzdol. Slika **6**

## Super hlajenje

Pri super hlajenju se hladilni prostor hladi okrog 6 ur, kolikor je le možno. Nato se samodejno preklopi na temperaturo, ki je nastavljena pred super hlajenjem.

Vklopite super hlajenje npr.

- Pred vlaganjem velikega števila živil.
- Za hitro hlajenje pijač.

## Vklop in izklop

Slika **2**

1. S tipko fridge izberite hladilnik.
2. Tipko za nastavitev temperature 6 pritisnite tolikokrat, da zasveti prikaz Super.

Super hlajenja vam ni treba izklopiti. Po 6 urah se aparat avtomatsko preklopi na prej nastavljeno temperaturo.

## Zamrzovalni prostor

### Zamrzovalni prostor uporabljajte

- Za odlaganje globoko zamrznjenih jedi.
- Za pripravo kockic ledu.
- Za zamrzovanje živil.

### Napotek

Pazite na to, da bodo vrata na zamrzovalnem prostoru vedno zaprta! Če so vrata odprta, se zamrznjena živila odtajajo in zamrzovalni prostor močno zaledeni. Razen tega: razsipanje energije zaradi visoke porabe toka!

## Zmogljivost zamrzovanja

Podatke o zmogljivosti zmrzovanja najdete na tipski ploščici. Slika **12**

### Pogoji za zmogljivost zamrzovanja

- 24 ur pred vstavljanjem svežih živil vključite super zamrzovanje (glejte poglavje »Super zamrzovanje«).
- Večjo količino živil zamrznite predvsem v spodnjem predalu. V njem se živila posebej hitro in tudi posebej pazljivo zamrznejo.

## Zamrzovanje in shranjevanje

### Nakup globoko zamrznjenih živil

- Embalaže ne smete poškodovati.
- Upoštevajte rok trajnosti.
- Temperatura v prodajni zamrzovalni skrinji mora znašati  $-18\text{ }^{\circ}\text{C}$  ali pa še hladneje.
- Globoko zamrznjeno živilo nosite, po možnosti, v izolirani torbi in jo hitro dajte v zamrzovalni prostor.

### Upoštevajte pri razporeditvi

- Večje količine živil zamrznite predvsem v najspodnejši posodi za zamrznjena živila. V njej se živila posebej hitro in tako tudi posebej obzirno zamrznejo.
- Živila porazdelite v predale oz. posode za zamrznjena živila po celotni površini.

#### Napotek

Že zamrznjena živila ne smejo priti v stik s svežimi živilimi, ki jih želite zamrzniti. Po potrebi že zamrznjena živila preložite v posode za zamrznjena živila.

- Da zagotovite brezhibno kroženje zraka, posode za zamrznjena živila potisnite do konca v aparat.

### Zamrzovanje majhnih količin živil

Kako čim hitreje zamrznete manjše količine živil, je opisano v poglavju Avtomatsko Super zamrzovanje.

## Zamrzovanje svežih živil

Za zamrzovanje uporabljajte samo sveža in brezhibna živila.

Za čim boljšo ohranitev hranilnih vrednosti, arome in barve je potrebno zelenjavo pred zamrzovanjem blanširati. Pri jajčevcih, paprikah, bučkah in beluših blanširanje ni potrebno.

Literaturo o zamrzovanju in blanširanju najdete v običajnih knjigarnah.

#### Napotek

Živila, ki jih je šele treba zamrzniti ne smejo priti v dotik z že zamrznjenimi živilimi.

- Za zamrzovanje so primerni: pekarski izdelki, ribe in morski sadeži, meso, divjačina, perutnina, zelenjava, sadje, zelišča, jajca brez lupine, mlečni izdelki kot sir, maslo in skuta, gotove jedi in ostanki obrokov, kot sp juhe, enolončnice, pripravljeno meso in ribe, krompirjeve jedi, narastki in slaščice.
- Za zamrzovanje niso primerni: vrste zelenjave, ki se jih po navadi je sveže, npr. listnata solata ali redkvice, jajca z lupino, grozdje, cela jabolka, hruške in breskve, trdo kuhana jajca, jogurt, kislo mleko, kislja smetana, smetana in majoneza.

## Pakiranje živil

Živila naj bodo nepredušno zapakirana, da ne bi zgubila okusa ali se izsušila.

1. Dajte živilo v embalažo.
2. Iztisnite zrak.
3. Zaprite nepredušno pakiranje.
4. Napišite na embalaži vsebino in datum zamrzovanja.

### Za embalažo so primerne:

plastične folije, cevaste folije iz polietilena, alufolije, posode za zamrzovanje.

Te izdelke najdete v strokovnih trgovinah.

### Kot embalaža niso primerni:

papir za peko, pergamentni papir, celofan, vrečke za smeti in uporabljene nakupovalne vrečke.

### Za zapiranje so primerne:

gumice, plastične sponke, vrvice, lepilni trakovi odporni na mraz in podobno.

Polietilenske vrečke in folije lahko zaprete tudi z varilcem folije.

## Obstojnost zamrznjenih živil

Obstojnost zamrznjenih živil odvisna je od vrste živil.

Pri temperaturi -18 °C:

- riba, klobase, gotove jedi, peciva: do 6 mesecev
- sir, perutnina, meso: do 8 mesecev
- zelenjava, sadje: do 12 mesecev

## Super zamrzovanje

Živila je treba po možnosti hitro zamrzniti do jedra, da se ohranijo vitamini, hranilne vrednosti, videz in okus.

Aparat po vklopu super zamrzovanja stalno obratuje. Temperature v zamrzovalniku bod bistveno nižje od temperatur pri normalnem obratovanju.

### Vklop super zamrzovanja

Odvisno od količine živil, ki jih želite zamrzniti, lahko super zamrzovanje koristite na različne načine.

### Napotek

Če je super zamrzovanje vključeno, lahko pride do glasnejšega obratovanja aparata.

### Avtomatsko super zamrzovanje

Manjše količine živil najhitreje zamrznete:

- v spodnji posodi za zamrznjena živila
- levo

Avtomatsko super zamrzovanje se avtomatsko vklopi za zamrzovanje toplih živil.

### Ročno super zamrzovanje

Slika **2**

Večjo količino živil zamrznite predvsem v spodnjem predalu. V njem se živila posebej hitro in tudi posebej pazljivo zamrznejo.

Nekaj ur pred zamrzovanjem svežih vozil vklopite super zamrzovanje, da preprečite neželjeno povišanje temperature.

Če želite izkoristiti zmogljivost zamrzovanja v skladu s tipsko ploščico, vklopite super zamrzovanje 24 ur pred zamrzovanjem svežih živil.

1. Z izbirno tipko 2 izberite zamrzovalni prostor.
2. Tipko za nastavitev temperature 6 pritisnite tolikokrat, da zasveti prikaz Super.

## Izklop super zamrzovanja

Slika **2**

1. Z izbirno tipko 2 izberite zamrzovalni prostor.
2. Tipko za nastavitev temperature 6 pritisnite tolikokrat, da se prikaže zelena temperatura.

Super zamrzovanje je zdaj izklopljeno.

Po poteku super zamrzovanja aparat avtomatsko preklopi na normalno obratovanje.

- Pri avtomatskem super zamrzovanju: kakor hitro je manjša količina živil zamrznjena.
- Pri ročnem super zamrzovanju: po pribl. 2 ½ dnevih.

## Odmrznite zamrznjeno živilo

Glede na način in namen uporabe lahko izbirate med naslednjimi načini:

- pri sobni temperaturi,
- v hladilniku,
- v električni pečici, z/brez ventilatorja s toplim zrakom,
- v mikrovalovni pečici.

## Pozor

Zamrznjeno živilo, ki se je začelo odtajati ali se je popolnoma odtajalo, ne smete ponovno zamrzniti. Šele po obdelavi v gotovo jed (kuhano ali pečeno) ga lahko ponovno zamrznete.

Maks. roka shranjevanja živila ne smete več izrabiti do konca.

## Oprema

### Vložki za odlaganje in posode

Police za odlaganje v notranjem prostoru in posode v vratih, lahko po potrebi spreminjate: polico potegnite k sebi, jo poveznite navzdol ter jo z obračanjem na stran potegnite iz prostora. Pri tem dvignite in izvlecite posodo.

### Posebna oprema

(ni pri vseh modelih)

#### Vložek za odlaganje steklenic

Slika **5**

V vložku za odlaganje steklenic, lahko varno odlagate steklenice.

#### Posodico za led

Slika **11**

1. Posodico za led napolnite do  $\frac{3}{4}$  s pitno vodo in jo postavite v zamrzovalni prostor.
2. Če se je posoda za led zalepila, jo oddvojite s topim predmetom (držaj žlice ipd.)
3. Ledene kocke boste lažje odstranili iz posode, če boste posodo rahlo ukrivili, ali pa jo za trenutek podstavili pod tekočo vodo.

## Koledar zamrzovanja

Slika 10

Da bi se izognili zmanjšanju kakovosti zmrznjenih živil, je pomembno, da ne prekoračite roka shranjevanja. Številke ob simbolih kažejo dovoljeni rok shranjevanja živil v mesecih. Pri industrijsko zamrznjenih živilih upoštevajte datum proizvodnje oz. rok uporabnosti.

### Hladilni vložek

Hladilni vložek lahko za začasno hlajenje živil, npr. v hladilni torbi, tudi izvlečete.

V primeru izpada elektrike ali motnje hladilni vložek upočasni segrevanje shranjenih zamrznjenih živil.

## Nalepka "OK"

(ni pri vseh modelih)

Z nalepko "OK" lahko preverite, ali temperatura v hladilniku dosega za živila priporočena varna območja +4 °C ali hladneje. Če nalepka ne kaže "OK", postopoma znižujte temperaturo.

### Napotek

Po vklopu aparata, lahko traja do 12 ur, preden je dožežena nastavljena temperatura.



### Pravilna nastavitvev

## Izklop aparata in izločitev iz uporabe

### Izklop aparata

Tipko »+« pritiskajte 10 sekund. Hladilnik se izklopi.

Za ponovni vklop hladilnika 10 sekund pritiskajte tipko »+«.

### Izločitev aparata iz uporabe

Če aparata dalj časa ne boste uporabljali:

1. Izvlecite omrežni vtič ali izklopite varovalko.
2. Aparat očistite.
3. Vrata aparata pustite odprta.

## Čiščenje aparata



### Pozor

- Ne uporabljajte nobenih čistilnih in topilnih sredstev z vsebovanjem peska, kloridov ali kislin.
- Ne uporabljajte čistilnih gob, ki lahko površino opraskajo in poškodujejo. Na kovinskih površinah bi lahko nastala korozija.
- Vložkov za odlaganje in predalov nikoli ne pomivajte v pomivalnem stroju. Deli se lahko deformirajo!

## Voda, s katero čistite aparat, ne sme priti v spodaj navedena območja:

- upravljalni elementi
- osvetlitev
- prezračevalne odprtine
- odprtine v ločevalni plošči

## Postopajte na sledeč način:

1. Izvlecite omrežni vtič ali izklopite varovalko.
2. Zamrznjena živila vzemite iz predala in jih zložite na hladno. Na živila položite hladilni vložek (če obstaja).
3. Voda za pomivanje ne sme prodreti v upravljalne elemente, osvetlitev, prezračevalne odprtine ali v odprtine ločevalne plošče!  
Aparat obrišite z mehko krpo, mlačno vodo in nekaj pH nevtralnega pomivalnega sredstva.
4. Tesnilo na vratih operite le s čisto vodo in ga nato temeljito obrišite do suhega.
5. Po čiščenju aparat ponovno priključite.
6. Živila zložite nazaj v zamrzovalnik.

## Oprema

Za čiščenje je možno vse dele opreme naprave vzeti iz nje.

### Snetje polic v vratih

Slika **4**

Police privzdignite in jih snemite.

### Snetje odlagalne police za kozarce

Steklene police potegnite k sebi in jih snemite.

### Snetje predala

Slika **8**

Predal izvlecite do konca, ga spredaj privzdignite in ga snemite.

### Snetje predala za zamrznjena živila

Slika **9**

Predal za zamrznjena živila izvlecite do konca, ga spredaj privzdignite in snemite iz naprave.

## Osvetlitev (LED)

Vaša naprava je opremljena z osvetlitvijo svetlečih diod (LED), ki ne potrebuje vzdrževanja.

Popravila te vrste osvetlitve sme izvajati samo servisna služba ali avtorizirano strokovno osebje.

## Prihranek energije

- Aparat postavite v suh prostor, ki se lahko zrači! Aparata ne smete postaviti neposredno na sonce ali v bližini toplotnih virov (npr. radiatorji, štedilnik).  
Če je potrebno, uporabite izolacijsko ploščo.
- Pustite tople jedi in pijače, da se ohladijo izven aparata in jih šele takrat dajte v aparat.
- Zamrznjena živila porazdelite v hladilnem prostoru in s tem uporabite hlad zamrznjenih živil za hlajenje drugih živil.
- Vrata aparata naj bodo odprta čim krajši čas.
- Da dosežete najnižjo možno porabo energije: upoštevajte majhen stranski odmik od stene.
- Razporeditev delov opreme ne vpliva na porabo energije naprave.

---

# Šumi, ki se lahko pojavijo med obratovanjem

## Popolnoma normalni šumi

### Napotek

Ko je vklopljeno super zamrzovanje, je lahko aparat nekoliko bolj glasen.

### Brnenje

Motorji tečejo (npr. hladilni agregat, ventilator).

### Žuborenje, kлокotanje ali grgotanje

Hladilno sredstvo se pretaka skozi cevi.

### Kliktanje

Motor, stikala ali magnetni ventili se vklaplajo in izklaplajo.

### Pokanje

Opravilo se je samodejno odtajanje.

## Preprečevanje šumov

### Aparat ni izravnán

Prosimo naravnajte aparat s pomočjo libele. Pri tem uporabite nastavljivi nogici ali podstavite nekaj.

### Aparat se dotika nečesa

Odmaknite aparat od sosednjega pohištva ali drugih aparatov.

### Predali ali odlagalne police se majejo ali zatikajo

Preverite dele, ki se lahko vzamejo ven in jih po potrebi ponovno namestite.

### Steklenice ali posodo se dotika.

Razmaknite steklenice ali posodo eno od druge.

## Samostojno odpravljanje manjših motenj.

Preden pokličete servisno službo:

Preverite, ali motnjo lahko sami odpravite s pomočjo sledečih navodil.

Stroške nasvetov servisne službe morate nositi sami – tudi med garancijsko dobo!

Motnja	Možen vzrok	Pomoč
Temperatura zelo odstopa od nastavljenih vrednosti.		V nekaterih primerih zadostuje, če izklopite stroj za 5 minuti. Če je temperatura previsoka, preverite po nekaj urah, če se je vzpostavila približna temperatura. Če je temperatura prenizka, še enkrat preverite temperaturo naslednji dan.
V hladilniku ali v predalu za ohranjanje svežine je prehladno.		Temperaturo v hladilniku nastavite na višjo vrednost.  Regulator temperature v predalu za ohranjanje svežine potisnite navzdol. Slika <b>6</b>
Temperatura v zamrzovalnem prostoru je previsoka.	Prepogosto odpiranje vrat aparata.	Aparat ne odpirajte brez potrebe.
	Odprtine za dovod in odvod zraka so pokrite.	Odstranite ovire.
	Odmrzovanje večje količine svežih živil.	Ne prekoračite največje zmogljivosti zamrzovanja.
Naprava ne hladi, prikaz temperature in osvetlitev svetita.	Vključen je predstavitveni način.	Pritisnite in držite alarmno tipko, slika <b>2/5</b> , 10 sekund dolgo, dokler ne zaslišite potrditveni ton. Po določenem času preverite, če aparat hladi.
Stranice naprave so tople.	V stranicah naprave so napeljene cevi, ki se med postopkom hlajenja segrevajo.	To je običajen pojav na napravi in ne pomeni motnje. Toplota ne poškoduje pohištva, ki se dotika naprave.
Osvetlitev ne dela.	Osvetlitev LED je defektna.	Glejte poglavje «Osvetlitev (LED)».
	Naprava je bila predolgo odprta.	Potem, ko enkrat napravo zaprete in ponovno odprete, je osvetlitev ponovno vključena.
	Osvetlitev ugasne po približno 10 minutah.	



Motnja	Možen vzrok	Pomoč
Indikacija ne sveti.	Ni elektrike; varovalka se je izklopila; omrežni vtič ni dobro vtaknjen.	Priključite omrežni vtič. Preverite, ali je napajanje z električno energijo, preverite varovalke.
Vrata zamrzovalnega prostora so bila predolgo odprta; temperature se več ne da doseči.	Izparilnik (generator hladu) v NoFrost-sistemu je močno zaledenel tako, da se več ne more odtajati popolnoma samodejno.	<p>Zaradi odtajanja izparilnika, vzemite živila skupaj s pregradki ven, ter jih dobro izolirane odložite na hladno mesto.</p> <p>Izklopite aparat in ga odmaknite od stene. Pustite vrata aparata odprta.</p> <p>Po okrog 20 min., začne odtajana voda odtekati v posodo za kondenzat na hrbtni strani aparata.</p> <p>Da bi se prelivanju posode za kondenzat v tem primeru izognili, vpijte odtajano vodo z gobo.</p> <p>Kadar odtajana voda ne izteka več v posodo za kondenzat, je izparilnik odtajan. Očistite notranjost. Aparat ponovno zaženite.</p>
Avtomatsko super zamrzovanje se ne vklopi.		Aparat samostojno odloči, ali je potrebno avtomatsko Super zamrzovanje, ter ga avtomatsko vklaplja in izklaplja.

## Samopreverjanje aparata

Vaš aparat ima vgrajen avtomatski program za samopreverjanje, ki vam pokaže vire motenj, katere pa lahko odpravi le servisna služba.

### Zagon samodejnega preizkusa

1. Aparat izklopite in počakajte 5 minut.
2. Aparat vklopite in v prvih 10. sekundah 3–5 sekund pritiskajte nastavitveno tipko "-", da se zasliši zvočni signal.

Zažene se program samodejnega preizkusa.

Med potekom samopreverjanja se oglasi dolgi akustični signal.

Če se ob koncu samodejnega preizkusa dvakrat zasliši zvočni signal, je vaš aparat brezhiben.

Če se oglasi pet zvočnih signalov, je prišlo do napake. Obvestite servisno službo.

### Konec samopreverjanja

Ko je program samopreverjanja konec, preide aparat v normalno obratovanje.

## Servisna služba, identifikacijska številka izdelka/proizvodna številka naprave in tehnični podatki

### Servisna služba

V primeru vprašanj, motnje na napravi, ki je ne morete sami odpraviti, ali potrebnega popravila naprave se obrnite na naš pooblaščen servis.

Številne težave lahko odpravite sami na podlagi informacij o odpravljanju napak v teh navodilih ali na naši spletni strani. Če to ni možno, se obrnite na naš pooblaščen servis.

Zmeraj najdemo ustrezno rešitev in se poskušamo izogniti nepotrebnim obiskom tehničnega osebja.

Zagotavljamo, da bo v garancijskem primeru in po poteku garancije proizvajalca izšolano tehnično osebje storitvenega servisa popravilo vašo napravo z originalnimi nadomestnimi deli.

Iz varnostnih razlogov sme stroj popravljati le izšolano strokovno osebje. Garancijski zahtevek preneha veljati, če popravila ali posege na stroju izvajajo osebe, ki za to niso pooblaščen, ali če se naši stroji opremijo z nadomestnimi deli, dodatnimi deli ali deli pribora, ki niso originalni deli in zato povzročijo okvare.

Za delovanje pomembne originalne nadomestne dele v skladu z ustrezno uredbo o ekološki zasnovi izdelkov lahko dobite na našem pooblaščenem servisu najmanj 10 let od dne, ko je stroj dan na trg znotraj evropskega gospodarskega prostora.

## Napotek

Poseg pooblaščenega servisa za stranke je v okviru lokalno veljavnih garancijskih pogojev proizvajalca brezplačen. Minimalna veljavnost garancije (garancija proizvajalca za zasebne porabnike) v evropskem gospodarskem prostoru znaša 2 leti (z izjemo Danske in Švedske, tam 1 leto) v skladu z veljavnimi lokalnimi garancijskimi pogoji. Garancijski pogoji ne vplivajo na druge pravice ali terjatve, do katerih ste upravičeni po lokalnem pravu.

Podrobne informacije o garancijski dobi in pogojih v vaši državi dobite pri našem pooblaščenem servisu, vašem prodajalcu ali na naši spletni strani.

Ko pokličete pooblaščen servis, potrebujete številko proizvoda (E-Nr.) in proizvodno številko (št. FD) aparata.

Kontaktne podatke pooblaščenega servisa najdete v priloženem seznamu servisov ali na naši spletni strani.

### Številka izdelka (E-Nr.) in proizvodna številka (FD)

Identifikacijsko številko izdelka (E-Nr.) in proizvodno številko (FD) najdete na tipski ploščici stroja. Slika **12**

Da boste svoje podatke o aparatu in telefonsko številko pooblaščenega servisa hitro našli, si jih zapišite.

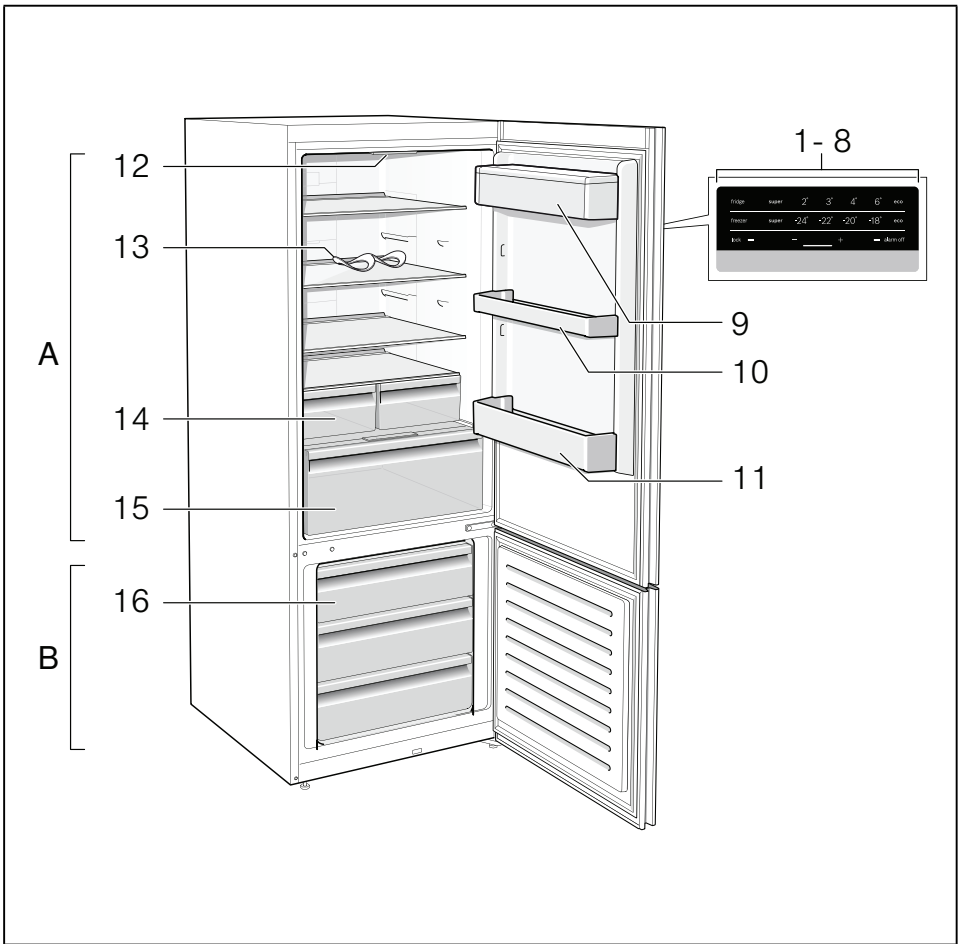
## Tehnični podatki

Hladilno sredstvo, uporabna prostornina in drugi tehnični podatki so navedeni na tipski tablici. Slika **12**

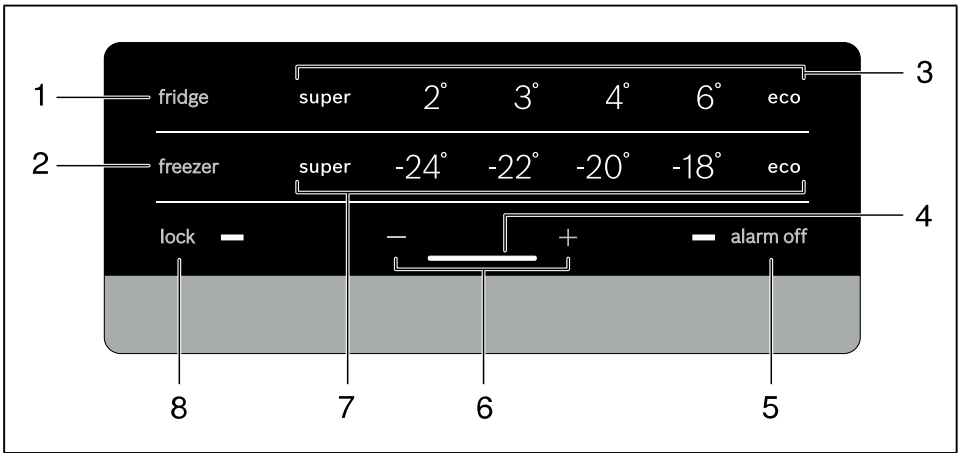
Več informacij o vašem modelu najdete na spletni strani <https://www.bsh-group.com/energylabel> (velja samo za države v evropskem gospodarskem prostoru). Spletna povezava vas pripelje na uradno shrambo podatkov EU EPREL, katere spletni naslov v času tiska še ni bil objavljen. Nato sledite navodilom v iskalniku modelov. Oznako modela predstavljajo znaki pred poševnico v številki izdelka (št. E) na tipski ploščici. Oznako modela pa najdete tudi v prvi vrstici energijske nalepke EU.

## Naročilo za popravilo in svetovanje v primeru motenj

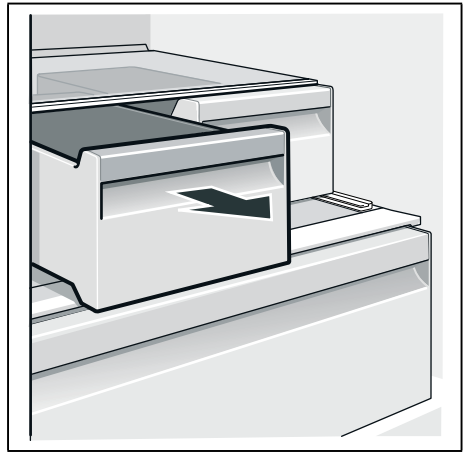
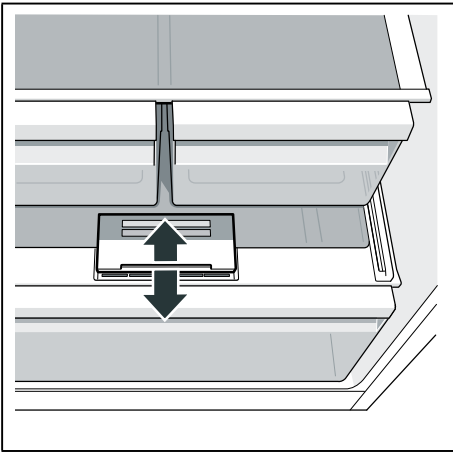
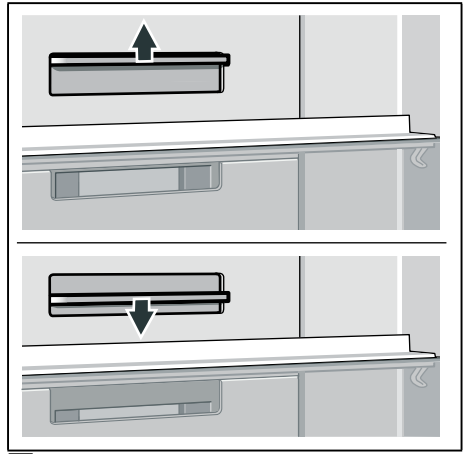
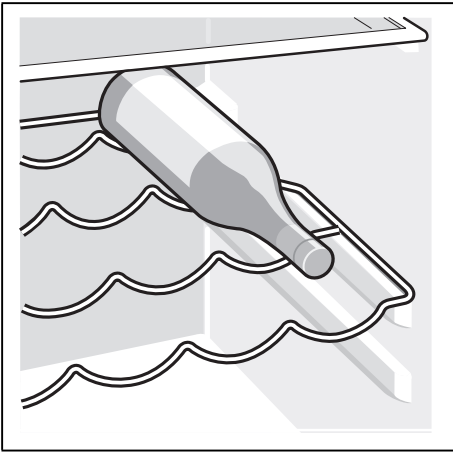
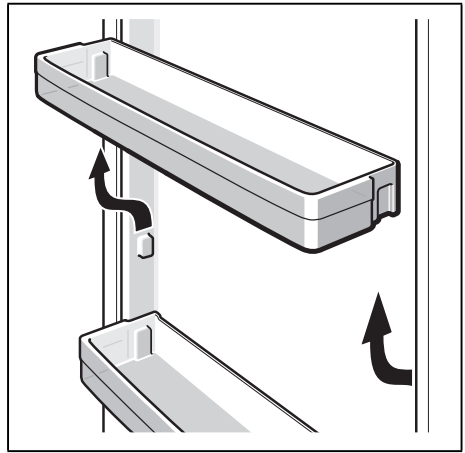
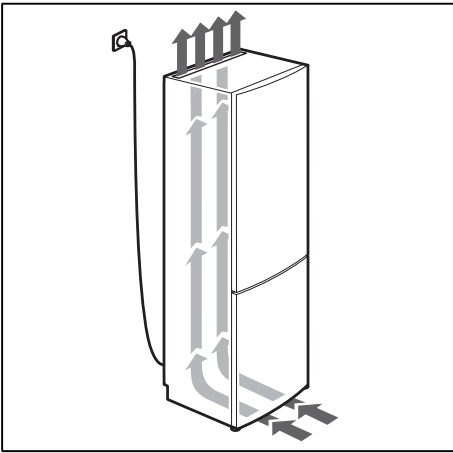
Podatke glede vseh držav, boste našli v priloženem seznamu servisnih služb.

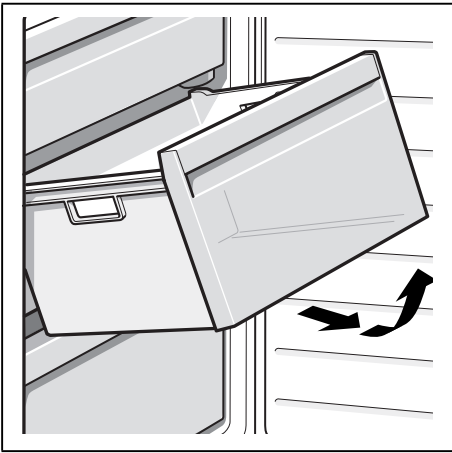


**1**



**2**

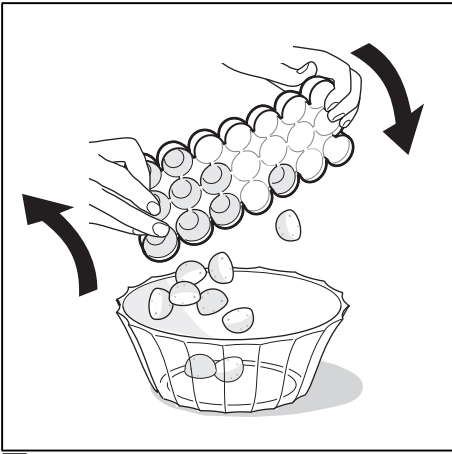




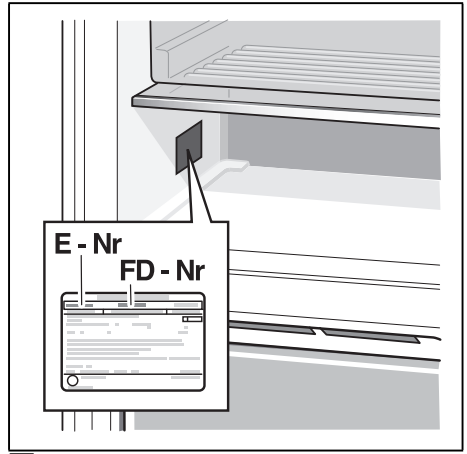
9



10



11



12



## Thank you for buying a Bosch Home Appliance!

Register your new device on MyBosch now and profit directly from:

- **Expert tips & tricks for your appliance**
- **Warranty extension options**
- **Discounts for accessories & spare-parts**
- **Digital manual and all appliance data at hand**
- **Easy access to Bosch Home Appliances Service**

Free and easy registration – also on mobile phones:

**[www.bosch-home.com/welcome](http://www.bosch-home.com/welcome)**

**BOSCH**  
HOME APPLIANCES  
**SERVICE**

## Looking for help? You 'll find it here.

Expert advice for your Bosch home appliances, need help with problems or a repair from Bosch experts.

Find out everything about the many ways Bosch can support you:

**[www.bosch-home.com/service](http://www.bosch-home.com/service)**

**Contact data of all countries are listed in the attached service directory.**

### **Bosch Home Appliance Group**

P.O. Box 83 01 01

D-81701 Munich

Germany

**[www.bosch-home.com](http://www.bosch-home.com)**



**8001191903** (0004)

ro, hr, sr, sl

Ovaj dokument je originalno proizveden i objavljen od strane proizvođača, brenda Bosch, i preuzet je sa njihove zvanične stranice. S obzirom na ovu činjenicu, Tehnoteka ističe da ne preuzima odgovornost za tačnost, celovitost ili pouzdanost informacija, podataka, mišljenja, saveta ili izjava sadržanih u ovom dokumentu.

Napominjemo da Tehnoteka nema ovlašćenje da izvrši bilo kakve izmene ili dopune na ovom dokumentu, stoga nismo odgovorni za eventualne greške, propuste ili netačnosti koje se mogu naći unutar njega. Tehnoteka ne odgovara za štetu nanесenu korisnicima pri upotrebi netačnih podataka. Ukoliko imate dodatna pitanja o proizvodu, ljubazno vas molimo da kontaktirate direktno proizvođača kako biste dobili sve detaljne informacije.

Za najnovije informacije o ceni, dostupnim akcijama i tehničkim karakteristikama proizvoda koji se pominje u ovom dokumentu, molimo posetite našu stranicu klikom na sledeći link:

<https://tehnoteka.rs/p/bosch-kombinovani-frizider-kgn49xiea-akcija-cena/>