

## Uputstvo za upotrebu

BOSCH kombinovani frižider KGN39VXCT



**BOSCH**



Tehnoteka je online destinacija za upoređivanje cena i karakteristika bele tehnike, potrošačke elektronike i IT uređaja kod trgovinskih lanaca i internet prodavnica u Srbiji. Naša stranica vam omogućava da istražite najnovije informacije, detaljne karakteristike i konkurentne cene proizvoda.

Posetite nas i uživajte u ekskluzivnom iskustvu pametne kupovine klikom na link:

<https://tehnoteka.rs/p/bosch-kombinovani-frizider-kg39vxct-akcija-cena/>



**BOSCH**



**Register** your  
new device on  
MyBosch now and  
get free benefits:  
**[bosch-home.com/  
welcome](https://bosch-home.com/welcome)**

# Kombinacija hlađenja i zamrzavanja

**KGN..**

**[sr]** Uputstvo za upotrebu

# Sadržaj

<b>1 Bezbednost.....</b>	<b>4</b>	<b>8 Dodatne funkcije .....</b>	<b>16</b>
1.1 Opšte napomene.....	4	8.1 Super hlađenje .....	16
1.2 Namenska upotreba.....	4	8.2 Automatsko Super zamrzavanje .....	16
1.3 Ograničenje kruga korisnika .....	4	8.3 Ručno Super zamrzavanje .....	17
1.4 Bezbedan transport.....	4	8.4 Način rada sabat.....	17
1.5 Bezbedna instalacija .....	5	<b>9 Alarm.....</b>	<b>18</b>
1.6 Bezbedna upotreba.....	6	9.1 Alarm za vrata .....	18
1.7 Oštećen uređaj.....	8	9.2 Alarm za temperaturu.....	18
<b>2 Izbegavanje materijalnih šteta... 10</b>		<b>10 Pregrada za hlađenje .....</b>	<b>18</b>
<b>3 Zaštita životne sredine i štednja .....</b>	<b>10</b>	10.1 Saveti za držanje namirnica u pregradi za hlađenje .....	18
3.1 Odlaganje ambalaže u otpad... 10		10.2 Hladne zone u pregradi za hlađenje.....	19
3.2 Štednja energije .....	10	<b>11 Pregrada za zamrzavanje.....</b>	<b>19</b>
<b>4 Postavljanje i priključivanje .....</b>	<b>11</b>	11.1 Kapacitet zamrzavanja .....	19
4.1 Obim isporuke.....	11	11.2 Maksimalno korišćenje zapremine pregrade za zamrzavanje .....	19
4.2 Kriterijumi za mesto postavke.....	11	11.3 Saveti za skladištenje namirnica u pregradi za hlađenje.....	19
4.3 Montaža uređaja.....	12	11.4 Saveti za zamrzavanje svežih namirnica .....	20
4.4 Priprema uređaja za prvu upotrebu .....	12	11.5 Rok trajanja zamrznutih namirnica na -18 °C.....	20
4.5 Električno priključivanje uređaja.....	12	11.6 Načini odmrzavanja zamrznutih namirnica .....	20
<b>5 Upoznavanje sa uređajem .....</b>	<b>13</b>	<b>12 Odleđivanje.....</b>	<b>21</b>
5.1 Uređaj.....	13	12.1 Odmrzavanje u pregradi za odmrzavanje.....	21
5.2 Komandno polje.....	14	<b>13 Čišćenje i održavanje.....</b>	<b>21</b>
<b>6 Oprema .....</b>	<b>14</b>	13.1 Priprema uređaja za čišćenje.....	21
6.1 Polica za odlaganje.....	14	13.2 Čišćenje uređaja .....	21
6.2 Pregrada za flaše .....	15	13.3 Vađenje delova opreme .....	22
6.3 Posuda za skladištenje .....	15		
6.4 Posuda za voće i povrće.....	15		
6.5 Polica za vrata .....	15		
6.6 Pribor .....	15		
<b>7 Osnovno rukovanje.....</b>	<b>15</b>		
7.1 Uključivanje uređaja .....	15		
7.2 Napomene za rad.....	16		
7.3 Isključivanje uređaja .....	16		
7.4 Podešavanje temperature .....	16		

<b>14 Otklanjanje smetnji .....</b>	<b>24</b>
14.1 Nestanak struje .....	27
14.2 Izvođenje samotestiranja uređaja.....	27
<b>15 Skladištenje i odlaganje u otpad .....</b>	<b>27</b>
15.1 Stavljanje uređaja van po- gona .....	27
15.2 Odlaganje starih uređaja u otpad .....	27
<b>16 Korisnička služba.....</b>	<b>28</b>
16.1 Broj proizvoda (E-Nr). i pro- izvodni broj (FD).....	28
<b>17 Tehnički podaci.....</b>	<b>28</b>



# 1 Bezbednost

Pridržavajte se sledećih sigurnosnih napomena.

## 1.1 Opšte napomene

- Pažljivo pročitajte ovo uputstvo.
- Uputstva i informacije o proizvodu sačuvajte za kasniju upotrebu ili za narednog vlasnika.
- Ukoliko postoji oštećenje nastalo tokom transporta, nemojte da priključujete uređaj.

## 1.2 Namenska upotreba

Ovaj uređaj upotrebljavajte samo:

- za hlađenje i zamrzavanje namirnica i za pripremu kockica leda.
- u privatnom domaćinstvu i u zatvorenim prostorima kućnog okruženja.
- na nadmorskim visinama do 2000 m.

## 1.3 Ograničenje kruga korisnika

Deca od 8 godina i starija, kao i osobe sa umanjenim psihičkim, čulnim ili mentalnim sposobnostima, ili osobe bez iskustva i/ili znanja, ovaj uređaj mogu da koriste samo pod nadzorom osobe koja je odgovorna za njihovu bezbednost ili ako su obučene za bezbedno korišćenje uređaja i razumeju kakve opasnosti pri tome postoje.

Deca se ne smeju igrati uređajem.

Čišćenje i korisničko održavanje ne smeju da obavljaju deca bez nadzora.

## 1.4 Bezbedan transport

### UPOZORENJE – Opasnost od povrede!

Zbog velike težine uređaja, prilikom podizanja može doći do povreda.

- ▶ Nemojte sami da podižete uređaj.

## 1.5 Bezbedna instalacija

### **⚠ UPOZORENJE – Opasnost od strujnog udara!**

Nestručne instalacije su opasne.

- ▶ Uređaj sme da se priključi i upotrebljava samo u skladu sa podacima na pločici sa oznakom tipa.
- ▶ Uređaj se može povezati na mrežu naizmenične struje samo pomoću pravilno ugrađene utičnice sa uzemljenjem.
- ▶ Uverite se da je sistem uzemljenja kućne električne instalacije instaliran u skladu sa propisima.
- ▶ Uređaj nikad ne sme da se napaja putem eksternog sklopnog uređaja npr. sata za automatsko uključivanje ili daljinskog upravljanja.
- ▶ Kada je uređaj ugrađen, mrežni prekidač mrežnog priključnog voda mora da bude dostupan ili, ukoliko slobodan pristup nije moguć, u fiksno sprovedenoj električnoj instalaciji se mora ugraditi svepolni mehanizam za razdvajanje, u skladu sa uslovima instalacije.
- ▶ Prilikom postavljanja uređaja vodite računa da se mrežni priključni vod ne zaglavi ili ošteti.

Oštećena izolacija mrežnog priključnog voda predstavlja izvor opasnosti.

- ▶ Mrežni priključni vod nikad se ne sme dovoditi u kontakt sa izvorima toplote.

### **⚠ UPOZORENJE – Opasnost od eksplozije!**

Ako su otvori za ventilaciju uređaja zatvoreni, ukoliko dođe do curenja iz rashladnog kružnog toga, može nastati zapaljiva mešavina gasa i vazduha.

- ▶ Nemojte zatvarati otvore za ventilaciju na kućištu uređaja ili ugradnom kućištu.

### **⚠ UPOZORENJE – Opasnost od požara!**

Upotreba produženog kabla za napajanje i nedozvoljenih adaptera predstavlja izvor opasnosti.

- ▶ Nemojte da upotrebljavate produžni kabl ili letve sa višestrukim utičnicama.

- ▶ Upotrebljavajte samo adaptere i mrežne priključne kablove koje je odobrio proizvođač.
- ▶ Ako je mrežni priključni kabl prekratak, a duži mrežni priključni kabl nije na raspolaganju, obratite se stručnom električaru kako biste prilagodili kućnu instalaciju.

Prenosive letve sa višestrukim utičnicama ili strujni adapteri mogu da se pregreju i da izazovu požar.

- ▶ Prenosive letve sa višestrukim utičnicama ili strujne adaptere nemojte pozicionirati na zadnjoj strani uređaja.

## 1.6 Bezbedna upotreba

### **⚠ UPOZORENJE – Opasnost od strujnog udara!**

Vlaga koja je prodrla unutra može da prouzrokuje strujni udar.

- ▶ Uređaj upotrebljavajte samo u zatvorenim prostorima.
- ▶ Uređaj nemojte nikada da izlažete vrućini i vlazi.
- ▶ Za čišćenje uređaja nemojte da koristite čistač na paru ili čistač pod visokim pritiskom.

### **⚠ UPOZORENJE – Opasnost od gušenja!**

Deca mogu ambalažni materijal da navuku sebi preko glave ili da se njime umotaju, pa da se tako uguše.

- ▶ Ambalažni materijal držite van domašaja dece.
- ▶ Deci nipošto nemojte dozvoliti da se igraju sa ambalažnim materijalom.

Deca bi mogla da udahnu i usisaju odn. progutaju sitne delove i da se na taj način uguše.

- ▶ Držite sitne delove van domašaja dece.
- ▶ Deci nipošto nemojte dozvoliti da se igraju sa sitnim delovima.

### **⚠ UPOZORENJE – Opasnost od eksplozije!**

Usled oštećenja rashladnog kruga može da iscuri rashladno sredstvo i da eksplodira.

- ▶ Za ubrzanje procesa otapanja nemojte koristiti druga mehanička sredstva ili druga sredstva osim ona koja je proizvođač preporučio.
- ▶ Namirnice koje su se zaledile uz nešto odvojite tupim predmetom, npr. drškom drvene kašike.

Proizvodi sa zapaljivim gasovima, npr. sprej, i eksplozivne materije mogu da eksplodiraju.

- ▶ U uređaju je zabranjeno čuvanje proizvoda sa zapaljivim gasovima i eksplozivnim materijama.

### **⚠ UPOZORENJE – Opasnost od požara!**

Električni uređaji unutar uređaja, npr. grejači ili električni aparati za pripremu leda, mogu da izazovu požar.

- ▶ Unutar uređaja ne smeju da rade električni uređaji.

### **⚠ UPOZORENJE – Opasnost od povrede!**

Može da dođe do pucanja posuda sa gaziranim pićima.

- ▶ U pregradi za zamrzavanje nemojte da čuvate posude sa gaziranim pićima.

Povreda očiju usled curenja zapaljivog rashladnog sredstva i štetnih gasova.

- ▶ Ne oštećujte cevi cirkulacionog kruga rashladnog sredstva niti izolaciju.

Uređaj može da se prevrne.

- ▶ Nemojte se penjati ili oslanjati na postolje, elemente za izvlačenje ili vrata.

### **⚠ UPOZORENJE – Opasnost od opekotina!**

Pojedinačni delovi zadnjeg dela uređaja se zagrevaju tokom rada.

- ▶ Nikada nemojte da dodirujete vrele delove.

### **⚠ UPOZORENJE – Opasnost od promrzlina!**

Kontakt sa zamrznutim namirnicama i hladnim površinama može da prouzrokuje opekotine usled hladnoće.

- ▶ Zamrznute namirnice nemojte stavljati u usta odmah nakon vađenja iz pregrade za zamrzavanje.
- ▶ Izbegavajte duži dodir kože sa zamrznutim namirnicama, ledom i površinama u pregradi za zamrzavanje.



## **⚠ OPREZ – Opasnost od ugrožavanja zdravlja!**

Kako biste izbegli kontaminaciju namirnica morate poštovati sledeća uputstva.

- ▶ Kada se vrata otvore na duže vreme, može doći do znatnog porasta temperature u pregradama uređaja.
- ▶ Redovno čistite površine koje mogu doći u dodir sa namirnicama i pristupačnim odvodnim sistemima.
- ▶ Sirovo meso i ribu držite u adekvatnim posudama u frižideru tako da ne dodiruje druge namirnice ili da ne kaplje na njih.
- ▶ Ukoliko je frižider/zamrzivač duže vreme prazan, uređaj isključite, otopite, očistite i ostavite vrata otvorena kako ne bi došlo do pojave buđi.

Delovi uređaja od metala ili sa metalnim izgledom mogu da sadrže aluminijum. Kada kisele namirnice dođu u kontakt sa aluminijumom, joni aluminijuma mogu da pređu na namirnice.

- ▶ Kontaminirane namirnice nemojte jesti.

## **1.7 Oštećen uređaj**

### **⚠ UPOZORENJE – Opasnost od strujnog udara!**

Oštećeni uređaj ili oštećeni mrežni priključni vod predstavljaju izvor opasnosti.

- ▶ Nikad nemojte upotrebljavati oštećeni uređaj.
- ▶ Nikada nemojte povlačiti mrežni priključni vod da biste razdvojili uređaj sa strujne mreže. Uvek povlačite mrežni utikač mrežnog priključnog voda.
- ▶ Ukoliko je uređaj ili mrežni priključni vod oštećen, odmah izvucite mrežni utikač mrežnog priključnog voda ili isključite osigurač u kutiji sa osiguračima.
- ▶ Pozovite korisnički servis. → *Stranica 28*

Nestručne popravke su opasne.

- ▶ Samo za to obučeno stručno osoblje sme da vrši popravke na uređaju.
- ▶ Za popravku uređaja se smeju koristiti samo originalni zamenski delovi.

- ▶ Da bi se sprečile opasnosti, zamenu oštećenog mrežnog priključnog voda uređaja mora da izvrši proizvođač, korisnička služba ili osoba sa sličnim kvalifikacijama.

### **UPOZORENJE – Opasnost od požara!**



Ukoliko su cevi oštećene, mogu da iscure zapaljivo rashladno sredstvo i štetni gasovi i da se zapale.

- ▶ Vatru i izvore paljenja ne približavajte uređaju.
- ▶ Provetrite prostoriju.
- ▶ Isključite uređaj. → *Stranica 16*
- ▶ Izvucite mrežni utikač mrežnog priključnog voda ili isključite osigurač u kutiji sa osiguračima.
- ▶ Pozovite korisnički servis. → *Stranica 28*

---

## 2 Izbegavanje materijalnih šteta

### PAŽNJA!

Zaglavljivanje točkića uređaja može da ošteti pod kada pomerate uređaj.

- ▶ Uređaj transportujte ručnim kolicima.
- ▶ Prilikom pomeranja uređaja koristite zaštitu za pod i ne vršite cik-cak pokrete.

Korišćenjem postolja, elemenata za izvlačenje ili vrata uređaja kao površine za sedenje ili penjanje, uređaj se može oštetiti.

- ▶ Nemojte se penjati ili oslanjati na postolje, elemente za izvlačenje ili vrata.

Usled zaprljanja uljem ili masnoćom, plastični delovi i zaptivke vrata mogu da postanu porozni.

- ▶ Plastične delove i zaptivke vrata održavajte u čistom stanju tako da budu bez masti i ulja.

Delovi uređaja od metala ili sa metalnim izgledom mogu da sadrže aluminijum. Aluminijum reaguje u kontaktu sa kiselim namirnicama.

- ▶ U uređaju nemojte da držite nezapakovane namirnice.

---

## 3 Zaštita životne sredine i štednja

### 3.1 Odlaganje ambalaže u otpad

Ambalažni materijal je ekološki i može se iznova koristiti.

- ▶ Pojedinačne sastavne delove odložite u otpad odvojene po vrstama.

### 3.2 Štednja energije

Ako se pridržavate ovih napomena, vaš uređaj će trošiti manje struje.

#### Izbor mesta postavke

- Uređaj zaštitite od direktnog zračenja sunca.
- Uređaj postavite na što većem rastojanju od grejnih tela, šporeta i ostalih izvora toplote:
  - Ostvarite 30 mm odstojanja od električnih šporeta ili šporeta na gas.
  - Ostvarite 300 mm odstojanja od šporeta na lož-ulje ili ugalj.
- Ostvarite malo bočno rastojanje ka zidu.
- Nikada ne prekrivajte ventilacione otvore i ne stavljajte ništa ispred njih.

#### Štednja energije prilikom korišćenja

**Napomena:** Raspored delova opreme nema nikakvog uticaja na potrošnju energije uređaja.

- Uređaj samo kratko otvorite i pažljivo ga zatvorite.
- Nemojte nikada pokrivati ili zatvarati otvore za ventilaciju ili spoljašnje ventilacione otvore.
- Kupljene namirnice transportujte u rashladnoj torbi i brzo ih stavite u uređaj.
- Pre skladištenja ostavite tople namirnice i napitke da se ohlade.
- Da biste iskoristili hladnoću zamrznutih namirnica, stavite zamrznute namirnice u pregradu za hlađenje da se odlede.
- Između namirnica i zadnjeg zida uvek ostavite malo slobodnog mesta.

## 4 Postavljanje i priključivanje

### 4.1 Obim isporuke

Kada otpakujete uređaj, proverite sve delove, da li imaju transportna oštećenja i da li je isporuka potpuna. Ako imate primedbe, obratite se prodavcu kod kojeg ste kupili uređaj ili se obratite našoj korisničkoj službi → *Stranica 28*.

Obim isporuke se sastoji od sledećih delova:

- Samostojeći uređaj
- Oprema i pribor<sup>1</sup>
- Uputstvo za montažu
- Uputstvo za upotrebu
- Spisak korisničkih servisa
- Garantni list<sup>2</sup>
- Energetska etiketa
- Informacije o potrošnji energije i buci

### 4.2 Kriterijumi za mesto postavke

#### UPOZORENJE

##### Opasnost od eksplozije!

Ukoliko uređaj stoji u maloj prostoriji, ukoliko dođe do curenja iz rashladnog kružnog toka može nastati zapaljiva mešavina od gasa i vazduha.

- ▶ Uređaj postavite samo u prostoriji koja ima zapreminu od 1 m<sup>3</sup> na svakih 8 g rashladnog sredstva. Količina rashladnog sredstva se nalazi na tipskoj pločici. → *"Uređaj", Sl.*

**1/6**, *Stranica 14*

U zavisnosti od modela, fabrička težina uređaja može da iznosi do 120 kg.

Podloga mora da bude dovoljno stabilna kako bi mogla da nosi težinu uređaja.

### Dozvoljena temperatura u prostoriji

Dozvoljena temperatura u prostoriji zavisi od klimatske klase uređaja. Klimatska klasa je prikazana na tipskoj pločici. → *"Uređaj", Sl. **1/6**, Stranica 14*

Klimatska klasa	Dozvoljena temperatura u prostoriji
SN	10 °C...32 °C
N	16 °C...32 °C
ST	16 °C...38 °C
T	16 °C...43 °C

Uređaj je funkcionalan unutar dozvoljenog opsega temperature u prostoriji.

Ako se uređaj sa klimatskom klasom SN upotrebljava pri nižim temperaturama u prostoriji, oštećenja uređaja mogu da se isključe sve do temperature u prostoriji od 5 °C.

### Postavka Over and Under i Side-by-Side

Ako želite da postavite 2 rashladna uređaja jedan iznad ili pored drugog, odstojanje između uređaja mora da bude najmanje 150 mm. Za pojedine uređaje je moguće postavljanje bez minimalnog rastojanja. O tome pitajte prodavca ili planera kuhinja.

<sup>1</sup> U zavisnosti od opremljenosti uređaja

<sup>2</sup> Nije dostupno u svim zemljama

### 4.3 Montaža uređaja

- ▶ Uređaj montirajte prema priloženom uputstvu za montažu.

### 4.4 Priprema uređaja za prvu upotrebu

1. Izvadite informativni materijal.
2. Uklonite zaštitne folije i osigurače za transport, npr. lepljive trake i karton.
3. Očistite uređaj prvi put.  
→ *Stranica 21*

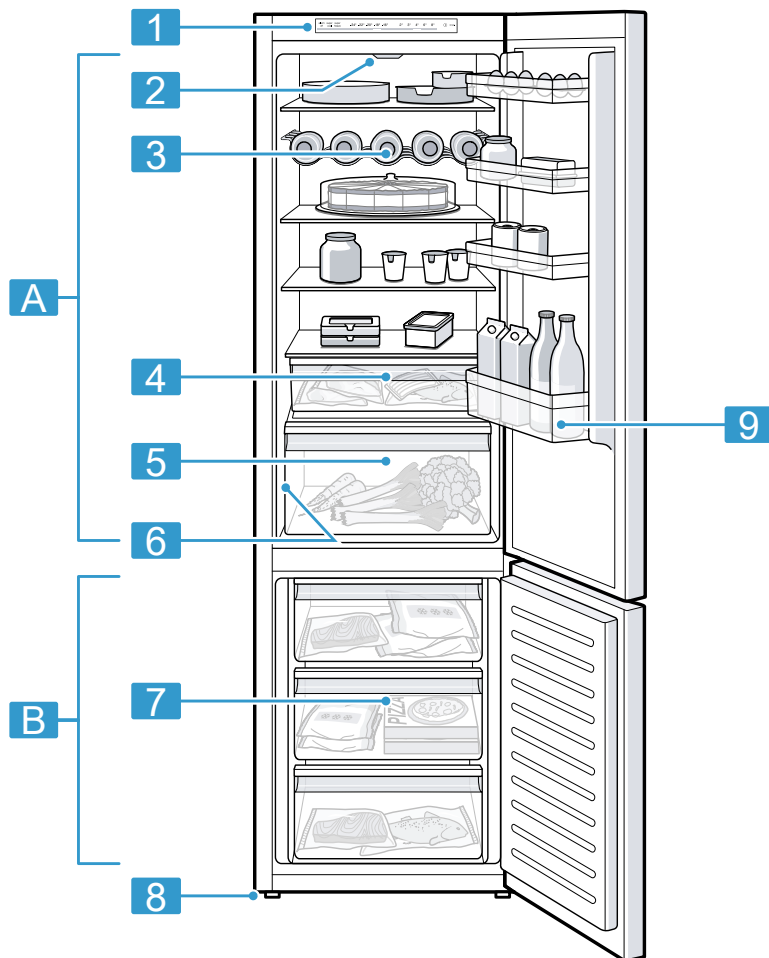
### 4.5 Električno priključivanje uređaja

1. Mrežni utikač mrežnog priključnog voda uređaja utaknite u utičnicu u blizini uređaja.  
Podaci o priključivanju nalaze se na pločici sa oznakom tipa.  
→ "Uređaj", Sl. 1/6, *Stranica 14*
  2. Proverite da li mrežni utikač čvrsto naleže.
- ✓ Uređaj je sada spreman za rad.

## 5 Upoznavanje sa uređajem

### 5.1 Uređaj

Ovde ćete naći pregled sastavnih delova uređaja.



**1**

**A** Pregrada za hlađenje  
→ Stranica 18

**B** Pregrada za zamrzavanje  
→ Stranica 19

**1** Komandno polje  
→ Stranica 14

**2** Osvetljenje

- 3** Pregrada za flaše  
→ *Stranica 15*

---

- 4** Posuda za skladištenje  
→ *Stranica 15*

---

- 5** Posuda za voće i povrće  
→ *Stranica 15*

---

- 6** Tipska pločica  
→ *Stranica 28*

---

- 7** Posuda za zamrznute namirnice → *Stranica 22*

---

- 8** Nogar sa navojem

---

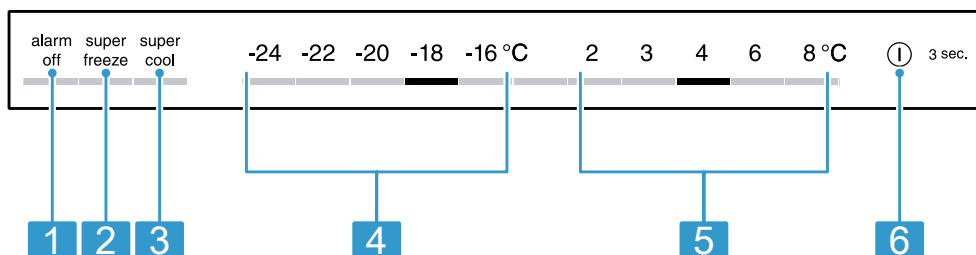
- 9** Polica za vrata za velike površine → *Stranica 15*

---

**Napomena:** Zavisno od opremljenosti i veličine, moguća su odstupanja između vašeg uređaja i slika.

## 5.2 Komandno polje

Preko komandnog polja možete da podesite sve funkcije uređaja i da dobijate informacije o radnom stanju.



- 2**

---

- 1** alarm off isključuje zvučno upozorenje.

---

- 2** super freeze uključuje ili isključuje Super zamrzavanje.

---

- 3** super cool uključuje ili isključuje Super hlađenje.

---

- 4** Prikazuje podešenu temperaturu pregrade za zamrzavanje u °C.

---

- 5** Prikazuje podešenu temperaturu pregrade za hlađenje u °C.

---

- 6** ① 3 sec. uključuje ili isključuje uređaj.

---

## 6 Oprema

Oprema vašeg uređaja zavisi od modela.

### 6.1 Polica za odlaganje

Kako biste police za odlaganje menjali prema vašim potrebama, možete da izvadite policu i ponovo je postavite.

te na drugom mestu.

→ "Vađenje police za odlaganje",  
Stranica 22

## 6.2 Pregrada za flaše

Flaše skladištite, na sigurno, u pregradu za flaše.

Kako biste policu za flaše menjali prema vašim potrebama, možete da izvadite policu za flaše i ponovo je postavite na drugom mestu.

→ "Vađenje police za odlaganje",  
Stranica 22

## 6.3 Posuda za skladištenje

U posudi za skladištenje vladaju niže temperature nego u pregradi za hlađenje. Temperature mogu povremeno dosegnuti vrednosti ispod 0 °C. Kako bi se postigle temperature blizu 0 °C u posudi za skladištenje, temperaturu pregrade za hlađenje podešite na 2 °C. → Stranica 16

Niže temperature u posudi za skladištenje iskoristite za držanje lako kvarljivih namirnica, npr. ribe, mesa i suhomesnatih proizvoda.

## 6.4 Posuda za voće i povrće

Sveže voće i povrće držite zapakovano u posudi za voće i povrće.

Isečeno voće i povrće čuvajte pokriveno ili hermetički zatvoreno.

U zavisnosti od količine i vrste uložених namirnica, u posudi za voće i povrće se može pojaviti kondenzat.

Kondenzat uklonite suvom krpom.

Kako bi se očuvali kvalitet i aroma, voće i povrće koje je osetljivo na niske temperature držite van uređaja na temperaturama od otprilike 8 °C do 12 °C, npr. ananas, banane, citrusno voće, krastavac, tikvice, paprika, paradajz i krompir.

## 6.5 Polica za vrata

Kako biste policu za vrata menjali prema vašim potrebama, možete da izvadite policu za vrata i ponovo je postavite na drugom mestu.

→ "Vađenje police za vrata",  
Stranica 22

## 6.6 Pribor

Koristite originalni pribor. On je specijalno prilagođen za vaš uređaj.

Pribor za vaš uređaj zavisi od modela.

### Pregrada za jaja

Jaja čuvajte na sigurnom u pregradi za jaja.

### Posuda za kockice leda

Koristite posudu za kockice leda da napravite kockice leda.

### Pravljenje kockica leda

Za pripremu kockica leda koristite isključivo vodu za piće.

1.  $\frac{3}{4}$  posude za kockice leda napunite pijaćom vodom i stavite posudu u pregradu za zamrzavanje.

Posudu za kockice leda koja se zamrzne za dno odvajajte samo tu-pim predmetom, npr. drškom kašike.

2. Za odvajanje kockica leda, posudu za kockice leda kratko stavite ispod tekuće vode ili je blago zao-krenite.


---

## 7 Osnovno rukovanje

### 7.1 Uključivanje uređaja

1. Uređaj priključite na struju.  
→ Stranica 12



**Napomena:** Ukoliko je uređaj prethodno isključen preko komandnog polja, držite  3 sec. pritisnuto na 3 sekundi.

- ✓ Uređaj počinje da hladi.
  - ✓ Oglašava se zvučni signal upozorenja, prikaz temperature (pregrada za zamrzavanje) i alarm off trepere, jer je pregrada za zamrzavanje još suviše topla.
2. Isključite zvučno upozorenje pomoću alarm off.
- ✓ Kad se dostigne podešena temperatura, alarm off se gasi.
3. Podesite željenu temperaturu.  
→ *Stranica 16*

## 7.2 Napomene za rad

- Kada uključite uređaj, potrebno je i do nekoliko sati za postizanje podešene temperature. Namirnice nemojte skladištiti pre nego što se postigne podešena temperatura.
- Prednje strane kućišta se kratkoročno zagrevaju u neznatnoj meri. Time se sprečava stvaranje kondenzata u području zaptivke vrata.
- Kada zatvorite vrata, može nastati potpritisak. Vrata mogu samo teško ponovo da se otvore. Sačekajte momenat dok se potpritisak ne ujednači.

## 7.3 Isključivanje uređaja

- ▶ Držite pritisnuto  3 sec. na 3 sekunde.

## 7.4 Podešavanje temperature

### Podešavanje temperature pregrade za hlađenje

- ▶ Pritisnite na željenu temperaturu. Preporučena temperatura u pregradi za hlađenje iznosi 4 °C.

### Podešavanje temperature pregrade za zamrzavanje

- ▶ Pritisnite na željenu temperaturu. Preporučena temperatura u pregradi za zamrzavanje iznosi -18 °C.

---

## 8 Dodatne funkcije

### 8.1 Super hlađenje

Kod Super hlađenje, pregrada za hlađenje se hladi u što većoj mogućoj meri.

Uključite Super hlađenje pre skladištenja velikih količina namirnica.

**Napomena:** Kada je uključeno Super hlađenje, može doći do pojačane buke.

### Uključivanje Super hlađenje

- ▶ Pritisnite super cool.
- ✓ super cool svetli.

**Napomena:** Uređaj se prebacuje na normalni režim rada nakon otpr. 6 sati.

### Isključivanje Super hlađenje

- ▶ Pritisnite super cool.

### 8.2 Automatsko Super zamrzavanje

Pregrada za zamrzavanje se kod funkcije automatskog Super zamrzavanje hladi znatno više nego u normalnom režimu rada. Namirnice se tako brže zamrzavaju.

Automatsko Super zamrzavanje se uključuje, ako sveže namirnice stavite u donju posudu za zamrznute namirnice počevši sa desne strane.

Automatsko Super zamrzavanje je fabrički aktivirano. Možete da deaktivirate automatsko Super zamrzavanje. Kada je uključeno automatsko Super zamrzavanje, svetli **super freeze** i može da nastane pojačana buka. Uređaj se po završetku automatskog Super zamrzavanje prebacuje na normalni režim rada.

### Aktiviranje automatskog Super zamrzavanje

- ▶ Držite pritisnuto **super freeze** na 5 sekundi.
- ✓ Kada se oglase 2 zvučna signala, automatsko Super zamrzavanje je aktivirano.

### Deaktiviranje automatskog Super zamrzavanje

- ▶ Držite pritisnuto **super freeze** na 5 sekundi.
- ✓ Kada se oglase 3 zvučna signala, automatsko Super zamrzavanje je deaktivirano.

### Prekidanje automatskog Super zamrzavanje

- ▶ Pritisnite **super freeze**.

## 8.3 Ručno Super zamrzavanje

Pregrada za zamrzavanje se kod Super zamrzavanje hladi u što većoj mogućoj meri.

Uključite Super zamrzavanje 4 do 6 sati pre skladištenja količine namirnica veće od 2 kg u pregradu za zamrzavanje.

Kako biste iskoristili kapacitet zamrzavanja, koristite Super zamrzavanje. → "Preduslovi za kapacitet zamrzavanja", Stranica 19

**Napomena:** Kada je uključeno Super zamrzavanje, može doći do pojačane buke.

### Uključivanje ručnog Super zamrzavanje

- ▶ Pritisnite **super freeze**.
- ✓ **super freeze** svetli.

**Napomena:** Uređaj se prebacuje na normalni režim rada nakon otpr. 54 sati.

### Isključivanje ručnog Super zamrzavanje

- ▶ Pritisnite **super freeze**.

## 8.4 Način rada sabat

Da biste uređaj mogli da koristite i na Šabat, Način rada sabat isključuje sve funkcije koje nisu neophodne. Tokom Način rada sabat su isključene sledeće funkcije:

- Super hlađenje
- Automatsko Super zamrzavanje i ručno Super zamrzavanje
- Alarm
- Unutrašnje osvetljenje
- Zvučni signali
- Poruke na komandnoj površini

**Napomena:** Tokom Način rada sabat isključuje se osvetljenje komandnog polja. **super freeze** svetli umanjenom jačinom svetla.

### Uključivanje Način rada sabat

- ▶ **super freeze** držite 15 sekundi pritisnutim, dok se ne oglasi zvučni signal.
- ✓ **super freeze** svetli.

**Napomena:** Uređaj se prebacuje na normalni režim rada nakon približno 80 časova.

### Isključivanje Način rada sabat

- ▶ **super freeze** držite 15 sekundi pritisnutim, dok se ne oglasi zvučni signal.

## 9 Alarm

### 9.1 Alarm za vrata

Kada su vrata uređaja duže vreme otvorena, uključuje se alarm za vrata. Oglašava se zvučni signal upozorenja, alarm off i podešena temperatura dotične pregrade trepere.

#### Isključivanje alarma za vrata

- ▶ Zatvorite vrata uređaja ili pritisnite alarm off.
- ✓ Zvučno upozorenje je isključeno.

### 9.2 Alarm za temperaturu

Kada je pregrada za zamrzavanje previše zagrejana, uključuje se alarm za temperaturu.

Oglašava se zvučni signal upozorenja, podešena temperatura (pregrada za zamrzavanje) i alarm off trepere.

#### OPREZ

#### Opasnost od ugrožavanja zdravlja!

Prilikom odmrzavanja može doći do razmnožavanja bakterija i zamrznute namirnice mogu da se pokvare.

- ▶ Zamrznute namirnice koje su počele da se odmrzavaju ili koje se odmrznu nemojte ponovo zamrzavati.
- ▶ Zamrznite ih ponovo tek kada se skuvaju ili ispeku.
- ▶ Maksimalni rok za čuvanje više ne važi u potpunosti.

U sledećim slučajevima može da se uključi alarm za temperaturu:

- Uređaj se pušta u rad.  
Uskladištite namirnice tek kada se postigne podešena temperatura.
- Skladište se velike količine svežih namirnica.  
Pre skladištenja velikih količina namirnica, uključite Super zamrzavanje.

- Vrata pregrade za zamrzavanje su predugo otvorena.  
Proverite da li su se namirnice otkravile ili otopile.

#### Isključivanje alarma za temperaturu

- ▶ Pritisnite alarm off.
- ✓ Zvučno upozorenje je isključeno.

## 10 Pregrada za hlađenje

U pregradi za hlađenje možete da držite meso, kobasice, ribu, mlečne proizvode, jaja, pripremljena jela i peciva.

Temperatura se može podešavati od 2 °C do 8 °C.

Čuvanjem u hladnom stanju kratko ili srednjoročno možete da čuvate i namirnice koje se brzo kvare. Što je temperatura niža, namirnice ostaju duže sveže.

### 10.1 Saveti za držanje namirnica u pregradi za hlađenje

- Skladištite samo sveže namirnice u besprekornom stanju.
- Namirnice skladištite hermetički zapakovane ili prekrivene.
- Da cirkulacija vazduha ne bi bila ugrožena i radi sprečavanja zamrzavanja namirnica, namirnice nemojte stavljati tako da direktno dodiruju zadnji zid.
- Sačekajte da se topla jela i napici prvo ohlade.
- Obratite pažnju na datum roka trajanja ili datum potrošnje koji je naveo proizvođač.

## 10.2 Hladne zone u pregradi za hlađenje

Cirkulacijom vazduha u pregradi za hlađenje nastaju različite hladne zone.

### Najhladnija zona

Najhladnija zona je između bočno utisnute strelice i police za odlaganje koja se nalazi ispod nje.

**Savet:** U najhladnijoj zoni skladištite lako kvarljive namirnice, npr. ribu, suhomesnate proizvode i meso.

### Najtoplija zona

Najtoplija zona je sasvim gore u vratima.

**Savet:** U najtoplijoj zoni čuvajte namirnice koje nisu osetljive, npr. tvrdi sir i maslac. Na taj način sir može da razvija svoju aromu, a maslac ostaje mek.

---

## 11 Pregrada za zamrzavanje

U pregradi za zamrzavanje možete da skladištite duboko zamrznute namirnice, da zamrzavate namirnice i pravite kockice leda.

Temperatura se može podešavati od  $-16\text{ }^{\circ}\text{C}$  do  $-24\text{ }^{\circ}\text{C}$ .

Dugoročno čuvanje namirnica trebalo bi da se vrši pri temperaturi od  $-18\text{ }^{\circ}\text{C}$  ili nižoj.

Čuvanjem u zamrznutom stanju dugoročno možete da čuvate namirnice koje se brzo kvare. Niske temperature usporavaju ili zaustavljaju propadanje.

## 11.1 Kapacitet zamrzavanja

Kapacitet zamrzavanja navodi za koliko sati koja količina namirnica može potpuno da se zamrzne.

Podatke o kapacitetu zamrzavanja možete da nađete na tipskoj pločici.

→ "Uređaj", Sl. **1/6**, Stranica 14

### Preduslovi za kapacitet zamrzavanja

1. Otp. 24 sata pre skladištenja svežih namirnica, uključite Super zamrzavanje.  
→ "Uključivanje ručnog Super zamrzavanje", Stranica 17
2. Namirnice najpre stavljajte u najnižu posudu za zamrznute namirnice počevši sa desne strane.

## 11.2 Maksimalno korišćenje zapremine pregrade za zamrzavanje

Saznajte kako možete da skladištite maksimalnu količinu namirnica za zamrzavanje u pregradi za zamrzavanje.

1. Izvadite sve delove opreme iz pregrade za zamrzavanje.  
→ Stranica 22
2. Namirnice skladištite direktno na policama i na dnu pregrade za zamrzavanje.

## 11.3 Saveti za skladištenje namirnica u pregradi za hlađenje

- Namirnice skladištite hermetički zapakovane.
- Namirnice koje treba zamrznuti nemojte dovoditi u dodir sa zamrznutim namirnicama.
- Namirnice rasporedite po čitavoj površini posuda za zamrznute namirnice.

## sr Pregrada za zamrzavanje

- Za brzo i nežno zamrzavanje većih količina svežih namirnica, skladištite ih u najnižu posudu za zamrznute namirnice.
- Kako bi vazduh neometano mogao da cirkuliše u uređaju, ugurajte posudu za zamrznute namirnice do graničnika.

### 11.4 Saveti za zamrzavanje svežih namirnica

- Zamrzavajte isključivo sveže i neoštećene namirnice.
- Namirnice zamrzavajte u porcijama.
- Pripremljene namirnice su povoljnije od onih koje se konzumiraju sveže.
- Pre zamrzavanja, povrće operite, isecite ili blansirajte.
- Voće pre zamrzavanja operite, izvadite koštice i eventualno ogulite, eventualno dodajte šećer i rastvorenu askorbinsku kiselinu.
- Namirnice koje su pogodne za zamrzavanje su npr. peciva, riba i morski plodovi, meso, divljač i živinsko meso, jaja bez ljuske, sir, maslac, sirni namaz, masna jela i ostaci jela.
- Namirnice koje nisu pogodne za zamrzavanje su npr. zelene salate, rotkvice, jaja sa ljuskom, grožđe, sirove jabuke i kruške, jogurt, kiseljela pavlaka, krem freš i majonez.

### Pakovanje namirnica za zamrzavanje

Odgovarajući materijal za pakovanje i prava vrsta ambalaže u velikoj meri održavaju kvalitet proizvoda i sprečavaju izgaranje u zamrzivaču.

1. Namirnice stavite u ambalažu.
2. Istisnite vazduh.
3. Ambalažu zatvorite tako da ne propušta vazduh, da namirnice ne bi izgubile ukus ili da se ne isuše.

4. Ambalažu označite sa sadržajem i datumom zamrzavanja.

### 11.5 Rok trajanja zamrznutih namirnica na $-18^{\circ}\text{C}$

Namirnice	Vreme čuvanja
Riba, kobasice, pripremljena jela, peciva	do 6 meseci
Živinsko meso, meso	do 8 meseci
Povrće, voće	do 12 meseci

U utisnutom kalendaru zamrzavanja je navedeno maksimalno trajanje skladištenja u mesecima na stalnoj temperaturi od  $-18^{\circ}\text{C}$ .

### 11.6 Načini odmrzavanja zamrznutih namirnica



#### OPREZ

#### Opasnost od ugrožavanja zdravlja!

- Prilikom odmrzavanja može doći do razmnožavanja bakterija i zamrznute namirnice mogu da se pokvare.
- ▶ Zamrznute namirnice koje su počele da se odmrzavaju ili koje se odmrznu nemojte ponovo zamrzavati.
  - ▶ Zamrznite ih ponovo tek kada se skuvaju ili ispeku.
  - ▶ Maksimalni rok za čuvanje više ne važi u potpunosti.
- U pregradi za hlađenje odmrzavajte namirnice životinjskog porekla, npr. ribu, meso, sir i sirni namaz.
  - Hleb odmrzavajte na sobnoj temperaturi.
  - Namirnice za trenutnu upotrebu odmrzavajte u mikrotalasnoj pećnici, rerni ili na šporetu.

## 12 Odleđivanje

### 12.1 Odmrzavanje u pregradi za odmrzavanje

Zahvaljujući potpuno automatskom NoFrost sistemu, u pregradi za zamrzavanje se ne nakuplja led. Odmrzavanje nije potrebno.

## 13 Čišćenje i održavanje

Da bi vaš uređaj dugo ostao funkcionalan, pažljivo ga čistite i održavajte. Čišćenje nepristupačnih mesta mora da izvodi servisna služba. Čišćenje putem servisne službe može da podrazumeva troškove.

### 13.1 Priprema uređaja za čišćenje

1. Isključite uređaj. → *Stranica 16*
2. Isključite uređaj iz strujne mreže. Izvucite mrežni utikač mrežnog priključnog voda ili isključite osigurač u kutiji sa osiguračima.
3. Izvadite sve namirnice i smestite ih na hladno mesto.  
Ako postoje, na namirnice stavite rashladne baterije.
4. Iz uređaja izvadite sve delove opreme i pribora. → *Stranica 22*

### 13.2 Čišćenje uređaja

#### UPOZORENJE

##### Opasnost od strujnog udara!

Vlaga koja je prodrla unutra može da prouzrokuje strujni udar.

- ▶ Za čišćenje uređaja nemojte da koristite čistač na paru ili čistač pod visokim pritiskom.

Tečnost u osvetljenju, elementima za rukovanje ili otvorima za ventilaciju može da bude opasna.

- ▶ Sapunica ne sme dospeti u osvetljenje, elemente za rukovanje ili unutrašnje otvore za ventilaciju.

#### PAŽNJA!

Neodgovarajuća sredstva za čišćenje mogu da oštete površine uređaja.

- ▶ Nemojte da upotrebljavate tvrde abrazivne jastučice ili sundere za ribanje.
- ▶ Nemojte da upotrebljavate jaka ili abrazivna sredstva za čišćenje.
- ▶ Nemojte da upotrebljavate jaka sredstva za čišćenje koja sadrže alkohol.

Ukoliko delove opreme i pribor perete u mašini za sudove, oni mogu da se deformišu ili promene boju.

- ▶ Delove opreme i pribor nikada nemojte prati u mašini za sudove.

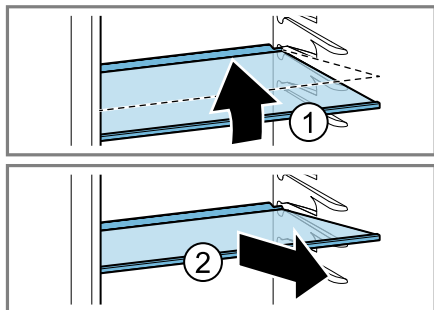
1. Pripremite uređaj za čišćenje. → *Stranica 21*
2. Uređaj, delove opreme, delove pribora i zaptivke vrata čistite krpom za sudove, mlakom vodom i malo ph-neutralnog sredstva za pranje sudova.
3. Dodatno osušite temeljno mekom, suvom krpom.
4. Postavite delove opreme.
5. Uređaj priključite na struju. → *Stranica 12*
6. Stavite namirnice unutra.

### 13.3 Vađenje delova opreme

Ako delove opreme želite temeljno da očistite, izvadite ih iz uređaja.

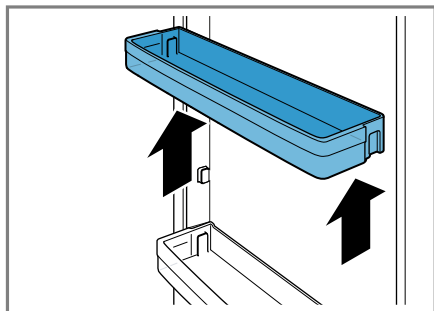
#### Vađenje police za odlaganje

- Podignite prednji deo police ①, izvucite je i izvadite je ②.



#### Vađenje police za vrata

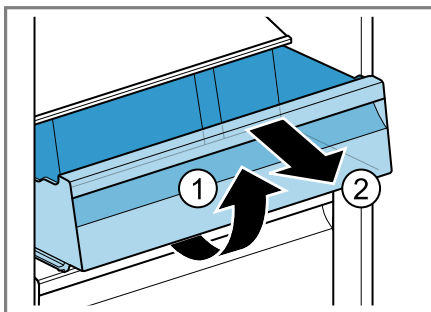
- Policu za vrata podignite i izvadite.



#### Skidanje posude za skladištenje

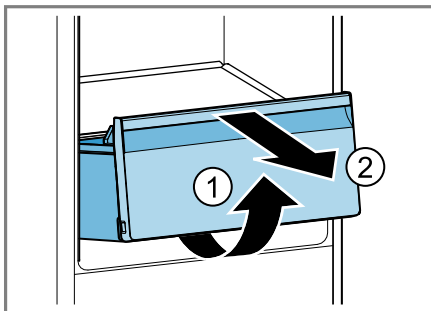
1. Posudu za skladištenje izvucite do kraja.

2. Prednji deo posude za skladištenje podignite ① i uklonite je ②.



#### Vađenje posude za voće i povrće

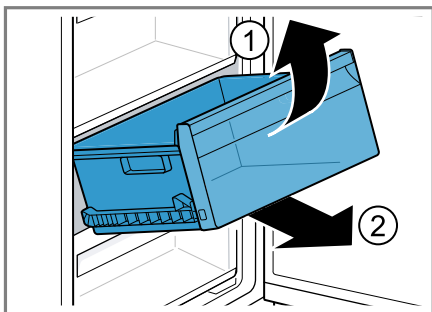
1. Izvucite posudu za voće i povrće do graničnika.
2. Podignite posudu za voće i povrće sa prednje strane ① i izvadite je ②.



#### Vađenje posude za zamrznute namirnice

1. Izvucite do kraja posudu za zamrznute namirnice.

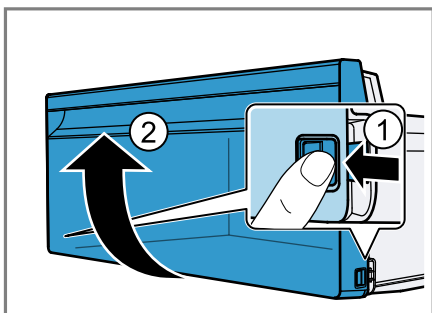
2. Izdignite posudu za zamrznute namirnice spreda ① i izvadite je ②.



### Skidanje prednje strane posude

Prednju stranu posude za voće i povrće i posude za zamrznute namirnice možete da skinete radi lakšeg čišćenja.

- ▶ Pritisnite bočne hvataljke posude ① i prednju stranu posude skinite okretom ②.





## 14 Otklanjanje smetnji

Manje smetnje na uređaju možete sami da otklonite. Pre nego što se obratite korisničkom servisu, pogledajte informacije za otklanjanje smetnji. Tako ćete izbeći nepotrebne troškove.

### UPOZORENJE

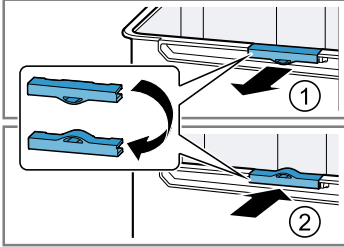
#### Opasnost od strujnog udara!

Nestručne popravke su opasne.

- ▶ Samo za to obučeno stručno osoblje sme da vrši popravke na uređaju.
- ▶ Za popravku uređaja se smeju koristiti samo originalni zamenski delovi.
- ▶ Da bi se sprečile opasnosti, zamenu oštećenog mrežnog priključnog voda uređaja mora da izvrši proizvođač, korisnička služba ili osoba sa sličnim kvalifikacijama.

Kvar	Uzrok i rešavanje problema
Uređaj ne hladi, prikazi i osvetljenje svetle.	Režim za izlaganje je uključen. <ol style="list-style-type: none"> <li>1. Isključite uređaj. → <i>Stranica 16</i></li> <li>2. Sačekajte 2 minuta.</li> <li>3. Ponovo uključite uređaj. → <i>Stranica 15</i></li> <li>4. Sačekajte 1 minut i zatim držite <b>super cool</b> pritisnuto, dok se ne čuju 4 zvučna signala.</li> <li>5. Nakon kratkog vremena proverite da li uređaj hladi.</li> </ol>
Bočni zidovi uređaja su topli.	Nema greške. U bočnim zidovima se nalaze cevi koje se zagrevaju tokom postupka hlađenja. Nameštaj koji dodiruje uređaj neće se oštetiti usled uticaja toplote. Nije potrebna nikakva radnja.
Prikazi temperature i alarm off svetle.	Senzor je neispravan. <ul style="list-style-type: none"> <li>▶ Pozovite korisnički servis.</li> </ul> Broj korisničkog servisa možete pronaći u priloženoj listi korisničkih servisa.
Oglašava se zvučni signal upozorenja, podešena temperatura (pregrada za hlađenje) i alarm off trepere.	Vrata pregrade za hlađenje su otvorena. <ul style="list-style-type: none"> <li>▶ Zatvorite vrata pregrade za hlađenje.</li> </ul>
Oglašava se zvučni signal upozorenja, podešena temperatura (pregrada za zamrzavanje) i alarm off trepere.	Mogući su različiti uzroci. <ul style="list-style-type: none"> <li>▶ Pritisnite <b>alarm off</b>.</li> <li>✓ Alarm se isključuje.</li> </ul> Vrata pregrade za zamrzavanje su otvorena. <ul style="list-style-type: none"> <li>▶ Zatvorite vrata pregrade za zamrzavanje.</li> </ul> Spoljašnji ventilacioni otvori su prekriveni.

<b>Kvar</b>	<b>Uzrok i rešavanje problema</b>
Oglašava se zvučni signal upozorenja, podešena temperatura (pregrada za zamrzavanje) i alarm off trepere.	<ul style="list-style-type: none"> <li>▶ Uklonite prepreke ispred spoljašnjih ventilacionih otvora.</li> </ul> <hr/> <p>Skladištene su velike količine svežih namirnica.</p> <ul style="list-style-type: none"> <li>▶ Nemojte prekoračivati kapacitet zamrzavanja. → "Kapacitet zamrzavanja", <i>Stranica 19</i></li> </ul>
Ne postiže se podešena temperatura. Potpuno automatsko odleđivanje ne funkcioniše.	<p>Vrata pregrade za zamrzavanje su predugo bila otvorena. Isparivač (generator hladnoće) u NoFrost sistemu je zaleđen u velikoj meri.</p> <p><b>Zahtev:</b> Zaleđene namirnice su uskladištene na hladnom mestu i dobro izolovane.</p> <ol style="list-style-type: none"> <li>1. Isključite uređaj. → <i>Stranica 16</i></li> <li>2. Isključite uređaj iz strujne mreže. Izvcite mrežni utikač mrežnog priključnog voda ili isključite osigurač u kutiji sa osiguračima.</li> <li>3. Pozovite korisnički servis. Broj korisničkog servisa možete pronaći u priloženoj listi korisničkih servisa.</li> </ol>
Temperatura u velikoj meri odstupa od podešavanja.	<p>Mogući su različiti uzroci.</p> <ol style="list-style-type: none"> <li>1. Isključite uređaj. → <i>Stranica 16</i></li> <li>2. Ponovo uključite uređaj nakon otpr. 5 minuta. → <i>Stranica 15</i> <ul style="list-style-type: none"> <li>– Ako je temperatura previsoka, temperaturu proverite ponovo nakon par sati.</li> <li>– Ako je temperatura preniska, temperaturu ponovo proverite sledećeg dana.</li> </ul> </li> </ol>
Na površini uređaja i na policama za odlaganje se stvara kondenzat.	<p>Voda koja se nalazi u toplom i vlažnom vazduhu se kondenzuje na hladnim površinama uređaja.</p> <ol style="list-style-type: none"> <li>1. Vodu obrišite mekom, suvom krpom.</li> <li>2. Uređaj otvarajte što je kraće moguće.</li> <li>3. Pazite na to da uređaj uvek bude pravilno zatvoren.</li> </ol>

Kvar	Uzrok i rešavanje problema
U posudi za voće i povrće se često sakuplja velika količina kondenzata.	U zavisnosti od količine i vrste uloženi namirnica, u posudi za voće i povrće se javlja kondenzat. <b>1.</b> Izvadite posudu za voće i povrće. → <i>Stranica 22</i> <b>2.</b> Skinite ventilacione stezaljke ① i postavite ih u okrenutom položaju ②.
	Uređaj bruji, grgori, zuji, krklja, klikće ili krcka.
	Nema greške. Motor radi, npr. rashladni agregat, ventilator. Rashladno sredstvo teče kroz cevi. Prekidač ili magnetni ventili se uključuju ili isključuju. Vršiti se automatsko odleđivanje. Nije potrebna nikakva radnja.
	Uređaj pravi buku.
	Uređaj nije postavljen ravno. ► Uređaj nivelirajte pomoću libele i nogara sa navojem.
Uređaj ne stoji samostalno.	► Održavajte minimalne razmake kod uređaja.
Delovi opreme se klimaju ili su zaglavljani.	► Proverite delove opreme koji se mogu skinuti i eventualno ih iznova umetnite.
Flaše ili posude se dodiruju.	► Napravite razmak između flaša ili posuda.
Super zamrzavanje je uključen.	Nije potrebna nikakva radnja.

## 14.1 Nestanak struje

Tokom nestanka struje, raste temperatura u uređaju, usled čega se skraćuje vreme čuvanja i kvalitet zamrznutih namirnica.

Na našoj veb-stranici u odeljku za vaš uređaj, u tehničkim podacima možete pogledati vreme čuvanja zamrznutih namirnica ukoliko dođe do smetnje.

### Napomene

- Tokom nestanka struje ne otvarajte uređaj više nego što je potrebno i ne odlažite dodatne namirnice.
- Nakon nestanka struje odmah proverite kvalitet namirnica.
  - Uklonite zamrznute namirnice koje su se odmrzle i čija je temperatura veća od 5 °C.
  - Blago odležane namirnice skuvalite ili ispecite i potrošite ih ili ih ponovo zamrznite.

## 14.2 Izvođenje samotestiranja uređaja

Vaš uređaj ima samostalni test, koji prikazuje greške, koje može da otkloni korisnički servis.

1. Isključite uređaj. → *Stranica 16*
  2. Isključite uređaj iz strujne mreže.
 

Izvućite mrežni utikač mrežnog priključnog voda ili isključite osigurač u kutiji sa osiguračima.
  3. Uređaj ponovo priključite na strujnu mrežu nakon 5 minuta.
 

→ *Stranica 12*
  4. U roku od jednog minuta nakon priključivanja na struju, držite pritisnuto **super cool** na 3 do 5 sekundi, sve dok se ne oglasi drugi zvučni signal.
- ✓ Samotestiranje uređaja se pokreće kada prikazi temperature zasvetle jedan za drugim.

- ✓ Ako se nakon završetka samotestiranja uređaja oglase 2 zvučna signala i prikaz temperature pokazuje podešenu temperaturu, uređaj je u redu. Uređaj prelazi na normalan način rada.
- ✓ Ako se nakon samostalnog testa uređaja oglasi 5 zvučnih signala i LED indikatori prikaza temperature svetle različitim osvetljenošću, obavestite korisnički servis. LED indikatori ukazuju korisničkom servisu da postoji smetnja.

---

## 15 Skladištenje i odlaganje u otpad

### 15.1 Stavljanje uređaja van pogona

1. Isključite uređaj. → *Stranica 16*
2. Isključite uređaj iz strujne mreže.
 

Izvućite mrežni utikač mrežnog priključnog voda ili isključite osigurač u kutiji sa osiguračima.
3. Izvadite sve namirnice.
4. Očistite uređaj. → *Stranica 21*
5. Kako bi bila obezbeđena ventilacija unutrašnjosti, ostavite uređaj otvoren.

### 15.2 Odlaganje starih uređaja u otpad

Ekološki prihvatljivim odlaganjem u otpad mogu da se recikliraju dragocene sirovine.

#### UPOZORENJE

#### Opasnost od ugrožavanja zdravlja!

Deca se tako ne mogu zatvoriti u uređaju i dospeti u životnu opasnost.

- ▶ Da bi se deci otežalo penjanje i ulazak, iz uređaja nemojte da vadite police za odlaganje i posude.

- ▶ Decu držite na dovoljnoj udaljenosti od dotrajalog uređaja.

## **⚠ UPOZORENJE**

### **Opasnost od požara!**

Ukoliko su cevi oštećene, mogu da isure zapaljivo rashladno sredstvo i štetni gasovi i da se zapale.

- ▶ Ne oštećujte cevi cirkulacionog kruga rashladnog sredstva niti izolaciju.

1. Izvucite mrežni utikač mrežnog priključnog voda.
2. Presecite mrežni priključni vod.
3. Uređaj odložite u otpad na ekološki prihvatljiv način.

O aktuelnim načinima odlaganja u otpad informišite se kod svog specijalizovanog prodavca ili u svojoj opštinskoj odn. gradskoj upravi.



Ovaj je aparat označen u skladu sa evropskom smernicom 2012/19/EU o otpadnim električnim i elektronskim aparatima (waste electrical and electronic equipment - WEEE).

Smernica određuje okvir za povratak i reciklažu otpadnih aparata koji važi u celoj Evropskoj Uniji.

---

## **16 Korisnička služba**

Detaljnije informacije o trajanju i uslovima garancije u svojoj zemlji možete da dobijete od našeg korisničkog servisa, trgovca kod kojeg ste kupili uređaj ili na našoj veb-stranici.

Kada se obraćate korisničkom servisu, navedite broj proizvoda (E-Nr.) i fabrički broj (FD) svog uređaja.

Podatke za kontakt korisničke službe naći ćete u priloženom spisku korisničkih službi ili na našoj veb-stranici.

## **16.1 Broj proizvoda (E-Nr.) i proizvodni broj (FD)**

Broj proizvoda (E-Nr.) i proizvodni broj (FD-Nr.) možete da pronađete na tipskoj pločici uređaja.

→ "Uređaj", Sl. **1/6**, Stranica 14

Da biste brzo mogli da pronađete podatke o uređaju i telefonski broj korisničke službe, podatke možete i da zabeležite.

---

## **17 Tehnički podaci**

Rashladno sredstvo, korisna zapremina i ostali tehnički podaci nalaze se na tipskoj pločici.

→ "Uređaj", Sl. **1/6**, Stranica 14







Lined paper template with horizontal lines.





## Thank you for buying a Bosch Home Appliance!

Register your new device on MyBosch now and profit directly from:

- **Expert tips & tricks for your appliance**
- **Warranty extension options**
- **Discounts for accessories & spare-parts**
- **Digital manual and all appliance data at hand**
- **Easy access to Bosch Home Appliances Service**

Free and easy registration – also on mobile phones:

**[www.bosch-home.com/welcome](http://www.bosch-home.com/welcome)**

**BOSCH**  
HOME APPLIANCES  
**SERVICE**

## Looking for help? You'll find it here.

Expert advice for your Bosch home appliances, help with problems or a repair from Bosch experts.

Find out everything about the many ways Bosch can support you:

**[www.bosch-home.com/service](http://www.bosch-home.com/service)**

Contact data of all countries are listed in the attached service directory.

**BSH Hausgeräte GmbH**

Carl-Wery-Straße 34

81739 München, GERMANY

[www.bosch-home.com](http://www.bosch-home.com)

A Bosch Company



**9001694723** (020817)

sr

Ovaj dokument je originalno proizveden i objavljen od strane proizvođača, brenda Bosch, i preuzet je sa njihove zvanične stranice. S obzirom na ovu činjenicu, Tehnoteka ističe da ne preuzima odgovornost za tačnost, celovitost ili pouzdanost informacija, podataka, mišljenja, saveta ili izjava sadržanih u ovom dokumentu.

Napominjemo da Tehnoteka nema ovlašćenje da izvrši bilo kakve izmene ili dopune na ovom dokumentu, stoga nismo odgovorni za eventualne greške, propuste ili netačnosti koje se mogu naći unutar njega. Tehnoteka ne odgovara za štetu nanесenu korisnicima pri upotrebi netačnih podataka. Ukoliko imate dodatna pitanja o proizvodu, ljubazno vas molimo da kontaktirate direktno proizvođača kako biste dobili sve detaljne informacije.

Za najnovije informacije o ceni, dostupnim akcijama i tehničkim karakteristikama proizvoda koji se pominje u ovom dokumentu, molimo posetite našu stranicu klikom na sledeći link:

<https://tehnoteka.rs/p/bosch-kombinovani-frizider-kgn39vxct-akcija-cena/>