

## Uputstvo za upotrebu

BOSCH kombinovani frižider KGB86AIFP



**BOSCH**



Tehnoteka je online destinacija za upoređivanje cena i karakteristika bele tehnike, potrošačke elektronike i IT uređaja kod trgovinskih lanaca i internet prodavnica u Srbiji. Naša stranica vam omogućava da istražite najnovije informacije, detaljne karakteristike i konkurentne cene proizvoda.

Posetite nas i uživajte u ekskluzivnom iskustvu pametne kupovine klikom na link:

<https://tehnoteka.rs/p/bosch-kombinovani-frizider-kgb86aifp-akcija-cena/>



Register your  
new device on  
MyBosch now and  
get free benefits:  
[bosch-home.com/  
welcome](https://bosch-home.com/welcome)



# Fridge-freezer

## KGB..

<b>hr</b>	Upute za uporabu	Kombinacija hladnjaka i zamrzivača	4
<b>sr</b>	Uputstvo za upotrebu	Kombinovani frižider sa zamrzivačem	27
<b>sl</b>	Navodila za uporabo	Hladilno-zamrzovalni aparat	50

---

## hr Sadržaj

Bezbjedonosna uputstva i upozorenja .....	4	Učinak zamrzavanja .....	16
Napuci za zbrinjavanje u otpad .....	7	Zamrzavanje i spremanje .....	16
Opseg isporuke .....	8	Zamrzavanje svježih namirnica .....	17
Mjesto postavljanja .....	8	Super-zamrzavanje .....	18
Obratiti pozornost na temperaturu prostora i vjetrenje .....	9	Otapanje zamrznutih namirnica .....	18
Priključenje aparata .....	9	Oprema .....	18
Upoznavanje aparata .....	10	Naljepnica „OK“ .....	19
Uključivanje uređaja .....	11	Isključenje aparata te isključenje na dulje vrijeme .....	20
Namještanje temperature .....	12	Čišćenje aparata .....	20
Posebne funkcije .....	12	Rasvjeta (LED) .....	21
Funkcija alarma .....	13	Ušteda energije .....	21
Zapremnina .....	14	Šumovi koji se javljaju pri radu .....	22
Prostor za hladjenje .....	14	Male smetnje otklonite sami .....	23
Super-hladjenje .....	15	Samotestiranje aparata .....	25
Prostor za zamrzavanje .....	16	Servisna služba, proizvodni/tvornički broj i tehnički podaci .....	25

---

## sr Sadržaj

Sigurnosna uputstva i upozorenja ....	27	Zamrzavanje i smeštanje .....	39
Uputstva za odlaganje u otpad .....	30	Zamrzavanje svježih namirnica .....	40
Obim isporuke .....	31	Super-zamrzavanje .....	41
Mesto postavljanja .....	31	Odmrzavanje zamrznute namirnice ..	41
Obratiti pažnju na temperaturu prostora i provetranje .....	32	Oprema .....	41
Priključenje aparata .....	32	Nalepnica „OK“ .....	42
Upoznavanje aparata .....	33	Isključenje aparata i isključenje na duže vreme .....	43
Uključivanje uređaja .....	34	Čišćenje aparata .....	43
Podešavanje temperature .....	35	Osvetljenje (LED) .....	44
Specijalne funkcije .....	35	Ušteda energije .....	44
Funkcija alarma .....	36	Šumovi koji se javljaju pri radu .....	45
Korisna zapremina .....	37	Male smetnje otklonite sami .....	46
Prostor za hlađenje .....	37	Samoispitivanje aparata .....	48
Super-hlađenje .....	38	Korisnički servis, broj proizvođača/fabrički broj i tehnički podaci .....	48
Prostor za zamrzavanje .....	39		
Kapacitet zamrzavanja .....	39		

---

## sl Kazalo vsebine

Varnostna navodila in opozorila .....	50	Zamrzovanje svežih živil .....	63
Navodila za odlaganje dotrajanega aparata .....	53	Super zamrzovanje .....	64
Obseg dobave .....	54	Odmrznite zamrznjeno živilo .....	64
Mesto postavitve .....	54	Oprema .....	64
Bodite pozorni na temperaturo		Nalepka "OK" .....	65
prostora in prezračevanje .....	54	Izklop aparata in izločitev iz uporabe .....	66
Priklop aparata .....	55	Čiščenje aparata .....	66
Spoznajte vaš aparat .....	56	Osvetlitev (LED) .....	67
Napravo vključite .....	57	Prihranek energije .....	67
Nastavitev temperature .....	57	Šumi, ki se lahko pojavijo med obratovanjem .....	68
Posebne funkcije .....	58	Samostojno odpravljanje manjših motenj. ....	69
Alarmna funkcija .....	59	Samopreverjanje aparata .....	71
Koristna prostornina .....	59	Servisna služba, identifikacijska številka izdelka/proizvodna številka	
Hladilni prostor .....	60	naprave in tehnični podatki .....	71
Super hlajenje .....	61		
Zamrzovalni prostor .....	62		
Zmogljivost zamrzovanja .....	62		
Zamrzovanje in shranjevanje .....	62		

## Bezbjedonosna uputstva i upozorenja

### Prije nego što aparat stavite u rad

Pažljivo pročitajte uputu za uporabu te uputu za montažu! Dobit ćete važne obavijesti o postavljanju, uporabi te održavanju aparata.

Proizvodjač ne jamči ako se ne pridržavate naputaka i upozorenja iz upute za uporabu. Sačuvajte kompletnu dokumentaciju za kasniju uporabu ili za slijedećeg vlasnika.

### Tehnička sigurnost



Opasnost od požara

Kroz cijevi kružnog toka hlađenja prolazi manja količina ekološki snošljivog, ali zapaljivog sredstva za hlađenje (R600a). Ne oštećuje ozonski sloj i ne povećava efekt staklenika. Ako se sredstvo za hlađenje oslobodi, može ozlijediti oči ili se zapaliti.

### Kod oštećenja

- Aparat mora biti udaljen od vatre i zapaljivih izvora.
- Prostor nekoliko minuta dobro provjetriti.

- Isključenje aparata te izvući mrežni utikač.
- Obavijestiti službu održavanja.

Ukoliko ima više rashladnog sredstva u aparatu, utoliko mora biti veći prostor u kojem je aparat smješten. U malom prostoru u slučaju curenja može nastati zapaljiva smjesa plina i zraka.

Na 8 g rashladnog sredstva mora doći najmanje 1 m<sup>3</sup> prostora. Količina rashladnog sredstva u Vašem aparatu nalazi se na pločici s oznakom tipa unutar aparata.

Prilikom postavljanja uređaja pazite na to da ne prignječite ili oštetite strujni kabel.

Ako je strujni kabel uređaja oštećen, može ga zamijeniti isključivo proizvođač, korisnička služba ili stručna osoba.

Nestručne instalacije i popravci mogu znatno ugroziti korisnika.

Popravke smije izvoditi isključivo proizvođač, korisnička služba ili slična stručna osoba.

Smije se rabiti samo originalne dijelove proizvođača. Samo s ovim dijelovima proizvođač jamči da će biti ispunjeni sigurnosni zahtjevi.

Nemojte upotrebljavati razdjelnike u obliku slova T, produžne kabele ili adaptere.



Opasnost od požara

Prijenosne višestruke utičnice ili električni dijelovi mogu se pregrijati i dovesti do požara.

Nemojte postavljati prijenosne višestruke utičnice ili električne dijelove iza uređaja.

## Prilikom uporabe

- Unutar uređaja nikada nemojte upotrebljavati druge električne uređaje (npr. grijače, električne uređaje za pripremu leda itd.). Opasnost od eksplozije!
- Uređaj nikada ne odmrzavajte i ne čistite s pomoću parnog čistača! Para može dospjeti do električnih dijelova te prouzročiti kratki spoj. Opasnost od strujnog udara!
- Osim uputa proizvođača, nemojte poduzimati nikakve dodatne mjere ubrzavanja otapanja. Opasnost od eksplozije!
- Nemojte upotrebljavati šiljaste predmete ili predmete oštih rubova za uklanjanje naslagainja i leda. Tako možete oštetiti cijevi za rashladno sredstvo. Rashladno sredstvo koje se raspršuje lako se može zapaliti ili dovesti do ozljede očiju.
- Nemojte odlagati proizvode koji sadrže zapaljive plinove (npr. sprej) niti eksplozivne tvari. Opasnost od eksplozije!
- Podnožje, ladice, vrata itd. ne smiju se upotrebljavati kao daska za gaženje ili oslanjanje.
- Za otapanje i čišćenje izvucite utikač ili isključite osigurač. Povlačite za mrežni utikač, ne za priključni kabel.
- Pića s visokim postotkom alkohola držite čvrsto zatvorena u uspravnom položaju.
- Pazite da plastične dijelove i brtvu na vratima ne onečistite uljem ili mašću. U suprotnom će plastični dijelovi i brtva na vratima postati porozni.
- Otvore za dovod i odvod zraka za uređaj ne prekrivajte niti zatvarajte.
- U prostoru za zamrzavanje ne spremajte tekućine u bocama i limenkama (osobito ne gazirana pića). Boce i limenke mogu prsnuti!
- Ne stavljajte zamrznute namirnice u usta neposredno nakon što ste ih izvadili iz zamrzivača. Opasnost od opekline od leda!

## ■ Izbjegavanje rizika za djecu i osjetljive osobe:

U opasnosti su djeca, osobe koje su fizički, psihički ili perceptivno ograničene, kao i osobe koje nemaju dovoljno znanja o sigurnoj uporabi uređaja.

Uvjerite se da su djeca i osobe koje su u opasnosti shvatili opasnost.

Osoba koja je odgovorna za djecu i ugrožene osobe mora ih nadzirati ili upućivati za vrijeme uporabe uređaja.

Uređaj smiju koristiti samo djeca iznad 8 godina.

Tijekom čišćenja i održavanja treba nadzirati djecu.

Nikada ne dopustite djeci da se igraju s uređajem.

- Izbjegavajte dulji kontakt ruku sa smrznutim namirnicama, ledom ili cijevima isparivača itd.

Opasnost od opekline od leda!

## Djeca u domaćinstvu

- Ambalažu i njezine dijelove ne prepustite djeci. Opasnost od gušenja sklopivim kartonskim kutijama i folijama!
- Nemojte vaditi pregradu iz ladice za zamrznute namirnice kako se djeca ne bi uspela u uređaj. Opasnost od gušenja!
- Uređaj nije igračka za djecu!
- Za uređaje s bravom za vrata: Ključ čuvajte izvan dosega djece!

## Opće odredbe

Aparat je pogodan

- za hladjenje i zamrzavanje namirnica,
- za pripremu leda.

Ovaj je uređaj namijenjen uporabi u osobnom kućanstvu i prikladan kućanskom okruženju.

Optok rashladnog sredstva je ispitan na nepropusnost.

Ovaj uređaj odgovara sigurnosnim odredbama koje su mjerodavne za električne uređaje i osiguran je od iskrenja.

Ovaj uređaj predviđen je za korištenje do visine od maksimalno 2000 metara iznad morske razine.

## Napuci za zbrinjavanje u otpad

### Zbrinjavanje ambalaže u otpad

Ambalaža štiti Vaš aparat od oštećenja pri transportu. Svi upotrijebljeni materijali su ekološki neškodljivi i može ih se ponovno koristiti. Molimo za Vašu pomoć u tome: zbrinjavajte ambalažu u otpad ekološki prihvatljivo.

O aktualnim načinima zbrinjavanja u otpad obavijestite se kod Vašeg stručnog prodavača ili u općinskoj upravi.

### Zbrinjavanje u otpad starog aparata

Stari aparati nisu bezvrijedan otpad! Ekološki prikladnim zbrinjavanjem u otpad dragocjene se sirovine može dovesti na ponovnu uporabu.



Ovaj je uređaj označen u skladu s europskom smjernicom 2012/19/EU o otpadnim električnim i elektronskim uređajima (waste electrical and electronic equipment - WEEE).

Smjernica određuje okvir za povratak i zbrinjavanje otpadnih uređaja valjan u cijeloj Europskoj Uniji.

### Upozorenje

Kod isluženih aparata

1. Izvući mrežni utikač.
2. Presjeći priključni kabel te ga ukloniti zajedno s mrežnim utikačem.
3. Police i posude na vaditi da bi se djeci otežalo da se popnu unutra!
4. Ne dozvoliti djeci igranje s isluženim aparatom. Opasnost od gušenja!

Rashladni uređaji sadrže rashladna sredstva te izolacijske plinove.

Rashladna se sredstva i plinove mora stručno zbrinjavati u otpad. Cijevi koje su koristile za optok rashladnog sredstva ne oštetiti prije stručnog zbrinjavanja u otpad.



---

## Opseg isporuke

Nakon otpakiravanja provjerite sva oštećenja eventualno nastala u transportu.

U slučaju reklamacija obratite se prodavaču kod kojega ste kupili aparat ili našoj korisničkoj službi.

Isporuka sadržava sljedeće dijelove:

- Samostojeći aparat
- Oprema (ovisno o modelu)
- Vrećica s materijalom za montiranje
- Uputa za uporabu
- Uputa za montiranje
- Brošura korisničke službe
- Prilozi o jamstvu
- Obavijesti o energetske utrošku i šumovima

---

## Mjesto postavljanja

Kao mjesto postavljanja podesean je suh prostor kojeg se može provjetravati. Mjesto postavljanja ne treba biti izloženo izravnom suncu i ne treba biti u blizini izvora topline kao što je štednjak, grijači itd. Ako se postavljanje pored nekog izvora topline ne da izbjeći, upotrijebite odgovarajuću izolacijsku ploču i pridržavajte se sljedećeg najmanjeg odstojanja od izvora topline.

- Prema električnim i plinskim štednjacima 3 cm.
- Od štednjaka na ulje ili ugljen 30 cm.

Pod na mjestu postavljanja se ne smije ugibati, pod po potrebi ojačati. Moguće neravnine na podu izravnati podlošcima.

## Razmak od zida

Uređaj smjestite tako da osigurate kut otvaranja vrata od 90°.

## Obratiti pozornost na temperaturu prostora i vjetrenje

### Temperatura prostora

Aparat je konstruiran za određeni klimatski razred. Ovisno o klimatskom razredu aparat se može koristiti na slijedećim temperaturama prostora.

Temperaturni razred je naveden na pločici s oznakom tipa, slika 12.

Temperaturni razred	Dozvoljene temperature prostora
SN	+10 °C do 32 °C
N	+16 °C do 32 °C
ST	+16 °C do 38 °C
T	+16 °C do 43 °C

### Upozornění

Aparat može raditi unutar graničnih vrijednosti temperature prostora označenih klimatskih razreda. Ako se aparat klimatskog razreda SN koristi na nižim temperaturama prostora, do temperature od +5 °C neće doći do oštećenja aparata.

### Provjetravanje

Slika 12

Zrak na stražnjoj stijeni te na bočnim stijenama aparata se zagrijava. Zagrijani zrak mora nesmetano odlaziti. U protivnom rashladni agregat mora raditi većom snagom. Ovo povećava utrošak struje. Stoga: Otvore za dovod i odvod zraka nikada ne pokrivati niti zatvoriti!

## Priključenje aparata

Nakon postavljanja aparat mora mirovati najmanje 1 sat, prije no što se pusti u rad. Tijekom transporta se može dogoditi da ulje koje se nalazi u kompresoru dospije u rashladni sustav.

Prije prvog stavljanja u rad očistiti unutarnji prostor aparata (vidi "Čišćenje aparata").

### Električni priključak

Utičnica mora biti u blizini uređaja i mora biti potpuno dostupna i nakon postavljanja uređaja.

### Upozorenje

Opasnost od strujnog udara!

U slučaju da duljina strujnog kabela nije dovoljna, nemojte upotrebljavati razdjelnike u obliku slova T ili produžni kabel. Umjesto toga obratite se korisničkoj službi i raspitajte se o alternativama.

Uređaj ispunjava zahtjeve razreda zaštite I. Uređaj priključite na izmjeničnu struju od 220 – 240 V / 50 Hz s pomoću propisno instalirane utičnice sa zaštitnim vodičem. Utičnica mora biti zaštićena osiguračem od 10 A do 16 A.

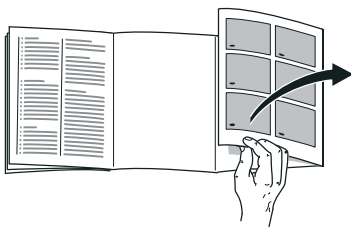
Kod uređaja koji su namijenjeni upotrebi izvan europskih zemalja treba provjeriti slažu li se dane naponske vrijednosti i vrsta električne energije s vrijednostima raspoložive strujne mreže. Ove podatke ćete naći na pločici s oznakom tipa, slika 12.

## Upozorenje

Aparat ne smije niti u kojem slučaju biti priključen na štednu elektroničku utičnicu.

Pri uporabi naših aparata mogu se primijeniti mrežno i sinusno upravljani izmjenjivači. Za fotonaponska postrojenja koriste se mrežni naizmjenični pretvarači koji se priključuju direktno na strujnu mrežu. Kod autonomnih sustava (na primjer: brodova ili planinskih vikendica) koji nemaju izravan priključak na javnu strujnu mrežu moraju se primijeniti sinusno vodjeni izmjenjivači.

## Upoznavanje aparata



Molimo otklopite zadnju stranicu sa slikama. Ova uputa za uporabu vrijedi za više modela.

Oprema različitih modela aparata može varirati.

Odstupanja kod slika su moguća.

Slika **1**

\* Ne kod svih modela.

- A Prostor za hladjenje
- B Prostor za zamrzavanje

- 1–15 Upravljački elementi
- 16\* Pretinac za maslac i sir
- 17\* Polica za odlaganje malih boca
- 18 Polica za odlaganje velikih boca

- 19 Rasvjeta (LED)
- 20\* Polica za odlaganje boca
- 21\* Komplet za doručak
- 22 Regulator temperature
- 23 Pretinac rashladnog skladišnika
- 24 Spremište za povrće s regulatorom vlage
- 25 Spremište za zamrznute namirnice (malo)
- 26 Spremište za zamrznute namirnice (veliko)

## Upravljački elementi

Slika **4**

- 1 **Pokazivanje temperature komore za smrzavanje**  
Brojevi odgovaraju namještenim temperaturama prostora za zamrzavanje u °C.
- 2 **Prikaz – ALARM –**  
Ističe se kada je u prostoru za zamrzavanje pretoplo ili kada su vrata prostora za zamrzavanje predugo otvorena.
- 3 **Indikator superfreeze**  
Istakne se, kada je u uključeno super-zamrzavanje.
- 4 **Indikator freshness mode**  
Ističe se, kada je uključen mod svježine.
- 5 **Prikaz eco mode**  
Ističe se, kada je uključen eco mod.
- 6 **Prikaz alarma**  
Svjetli kada su vrata prostora za hladjenje predugo otvorena.
- 7 **Predočnik temperature prostora za hladjenje**  
Brojevi odgovaraju namještenim temperaturama prostora za hladjenje u °C.

- 8 **Indikator supercool**  
Istakne se, kada je u uključeno super-hlađenje.
- 9 **Indikator vacation mode**  
Ističe se, kada je uključen mod godišnjeg odmora.
- 10 **Zaporna funkcija tipki "lock"**  
Kada je ova funkcija uključena, nisu moguća namještanja preko upravljačkih elemenata.
- 11 **Tipka lock/alarm off**  
Tipka služi za
- Isključivanje zvuka upozorenja (vidi poglavlje Funkcija alarma)
  - Uključivanje i isključivanje blokiranja tipki.
- 12 **Tipke za namještanje +/-**  
Tipkama se ugadja temperatura prostora za hlađenje i prostora za zamrzavanje.
- 13 **°C-tipka za odabir prostora**  
Služi za odabir prostora. To je potrebno, da bi se promijenila njegova temperatura ili uključile određene posebne funkcije.
- 14 **Super-tipka**  
Služi za uključivanje funkcija supercool (prostor za hlađenje) kao i superfreeze (prostor za zamrzavanje).
- 15 **Tipka mode**  
Za biranje posebnih funkcija.

## Uključivanje uređaja

1. Prvo umetnete utikač u priključak koji se nalazi na stražnjoj strani aparata. Provjerite, da li je utikač u potpunosti umetnut.
2. Zatim priključite drugi kraj kabela u utičnicu.

Aparat je sada uključen i oglašava se upozorni ton.

Da bi isključili ton upozorenja, pritisnite lock/alarm off-tipku.

Prikaz – ALARM – gasi se čim uređaj dostigne podešenu temperaturu.

Predugodjene temperature se dostižu nakon više sati. Prije toga ne stavljati živežne namirnice u aparat.

Tvornički se preporuča slijedeće temperature:

- Prostor za zamrzavanje: -18 °C
- Prostor za hlađenje: +4 °C

## Uputstva u svezi rada

- Nakon uključivanja može potrajati više sati da se dosegnu podešene temperature.
- Zahvaljujući potpuno automatskom NoFrost-sustavu prostor za zamrzavanje ostaje nezaleđen. Odmrzavanje više nije potrebno.
- Ako se vrata nakon zatvaranja ne daju odmah ponovno otvoriti pričekajte koji trenutak dok se nastali podtlak ne izjednači.
- Čeone strane i čeone bočne stjenke kućišta se djelomično lagano griju. To sprječava nastanak kondenzatne vode.

## Namještanje temperature

Slika 4

### Prostor za hlađenje

Temperatura se može podesiti od +2 °C do +8 °C.

1. Odaberite prostor za hlađenje pomoću tipke °C.
2. Pritišćite tipke +/- dok se ne pokaže željena temperatura.

Osjetljive namirnice se ne bi smjele pohranjivati na temperaturi višoj od +4 °C.

### Prostor za zamrzavanje

Temperatura se može podesiti od -16 °C do -24 °C.

1. Odaberite prostor za zamrzavanje pomoću tipke °C.
2. Pritišćite tipke +/- dok se ne pokaže željena temperatura.

## Posebne funkcije

Slika 4

### Mod svježine

S modom svježine namirnice će ostati duže svježje.

#### Uključivanje:

Pritišćite toliko puta tipku mode, dok se ne pojavi prikaz freshness mode.

Uređaj automatski podešava slijedeće temperature:

- Prostor za hlađenje: + 2 °C
- Prostor za zamrzavanje: ostaje nepromijenjen

#### Isključivanje:

Pritišćite toliko puta tipku mode, dok se ne ugasi prikaz freshness mode.

### Eco-mod

Eco-modom prekapčate uređaj na rad na štednju energije.

#### Uključivanje:

Pritišćite toliko puta tipku mode, dok se ne pojavi prikaz „eco mode“ .

Uređaj automatski podešava slijedeće temperature:

- Prostor za hlađenje: +8 °C
- Prostor za zamrzavanje: -16 °C

#### Isključivanje:

Pritišćite toliko puta tipku mode, dok se ne ugasi prikaz „eco mode“ .

### Modus Praznici

Ako ćete biti dulje odsutni možete podesiti uređaj na mode za rad tijekom praznika koji štedi energiju.

Temperatura u prostoru hladnjaka automatski će se prebaciti na +14 °C.

Tijekom toga vremena ne pohranjujte namirnice u prostor za hladjenje.

#### Uključivanje:

Pritišćite toliko puta tipku mode, dok se ne pojavi prikaz vacation mode.

Uređaj automatski podešava slijedeće temperature:


- Prostor za hlađenje: +14 °C
- Prostor za zamrzavanje: ostaje nepromijenjen

**Isključivanje:**

Pritišćite toliko puta tipku mode, dok se ne ugasi prikaz vacation mode.

**Zaporna funkcija tipki Lock**

Za uključivanje i isključivanje blokiranja tipki, držite tipku lock/alarm off pritisnutu 5 sekundi.

Kod uključene funkcije ističe se prikaz .

Polje posluživanja sada je zaštićeno od neželjenog posluživanja.

**Izuzetak blokiranja tipki:**

Za isključivanje blokade tipki i kada se oglašava ton upozorenja može se pritisnuti tipka lock/alarm off.

---

**Funkcija alarma**

U slijedećim se slučajevima alarm može uključiti.

**Alarm za vrata**

Kada su odgovarajuća vrata predugo otvorena, uključuje se alarm za vrata, a na prikazu temperature prostora za hlađenje 7 ili na prikazu temperature prostora za zamrzavanje 1 pojavljuje se – ALARM –. Alarm za vrata isključuje se ponovno zatvaranjem odgovarajućih vrata.

**Temperaturni alarm**

Temperaturni alarm uključuje se kada u uređaju postane pretoplo te su namirnice ugrožene. Oglašava se zvuk u intervalima i na indikatoru temperature prostora za zamrzavanje 1 prikazuje se – ALARM –.

Temperaturni alarm može se oglasiti u sljedećim situacijama:

- puštanje uređaja u rad  
Umetnite namirnice tek nakon što uređaj postigne namještenu temperaturu.
- Umetanje većih količina svježih namirnica  
Prije umetanja većih količina svježih namirnica uključite super zamrzavanje. Izbjegavajte kontakt između svježih i već zamrznutih namirnica.
- Vrata uređaja predugo su otvorena  
Provjerite jesu li se namirnice odmrznule ili počele odmrzavati. Namirnice koje su se odmrznule ili počele odmrzavati nemojte ponovo zamrzavati.
- drugi rashladni uređaj (Side-by-Side postavljanje) ili drugih izvor topline zagrijava uređaj  
Nazovite servisnu službu i raspitajte se o mogućnostima izolacije uređaja.

**Upozornění**

Zamrznutu namirnicu koja se počela odledjivati ili se odledila ponovno ne zamrzavajte. Tek nakon prerade u gotovo jelo (kuhano ili pečeno) može se ponovno zamrznuti.

Maks. rok spremanja namirnice ne iskoristite više do kraja.

Predočnik temperature prikazuje 5 sekunda najvišu temperaturu koju je imao prostor za zamrzavanje. Nakon toga ugodjena temperatura se ponovno očitava.

**Isključite alarm**

Pritisnite lock/alarm off-tipku da isključite ton upozorenja.

## Zapremnina

Podatke o zapremnini naći ćete na natpisnoj tablici. Slika **12**

### U potpunosti iskoristite zapremninu smrzavanja

Kako biste si omogućili zamrzavanje maksimalne količine namirnica, možete izvaditi sve dijelove unutarnje opreme. Hranu možete posložiti izravno na pod prostora za zamrzavanje.

#### Upozornění

Namirnice ne bi trebale dodirivati stražnji zid aparata. U protivnom će se narušiti pravilan protok zraka.

Namirnice, odnosno zapakirane namirnice mogle bi se na stražnjem zidu zamrznuti.

#### Vadjenje dijelova opreme

Slika **9**

1. Otvorite prostor za zamrzavanje.
2. Izvucite malu ladicu za zamrznute namirnice.
3. Izvadite malu ladicu za zamrznute namirnice povlačeći prema gore.
4. Uvucite vodilice male ladice za zamrznute namirnice.
5. Podignite veliku ladicu za zamrznute namirnice.
6. Veliku ladicu za zamrznute namirnice podignite s prednje strane i izvadite.
7. Stražnji potporanj gurnite na desnoj strani.
8. Podignite desnu stranu stražnjeg potpornja.
9. Izvadite potporanj prema desno.

## Prostor za hladjenje

Prostor za hladjenje je idealan za pohranu mesa, kobasica, ribe, mliječnih proizvoda, jaja, gotovih jela i pekarskih proizvoda.

### Prilikom skladištenja obratiti pozornost

- Skladištite svježije, zdrave namirnice. Tako će kvaliteta i svježina ostati duže.
- Kod gotovih proizvoda i punjenih proizvoda, uvijek pripazite na datume trajnosti koji su navedeni od strane proizvođača.
- U svrhu održavanja arome, boje i svježine, namirnice dobro zapakirajte ili pokrijte. Prijenos okusa i obojenje plastičnih dijelova u prostoru za hlađenje će se na taj način izbjeći.
- Topla jela i pića najprije ohladiti i potom staviti u aparat.

#### Upozornění

Otvore za izlaz zraka ne zatvoriti živežnim namirnicama kako se ne bi smetalo optoku zraka. Živežne namirnice, koje su smještene izravno ispred otvora za izlaz zraka, bi se mogle smrznuti zbog strujanja hladnog zraka.

### Obratite pažnju na zone hladnoće u prostoru za hlađenje

Usljed optoka zraka u prostoru za hladjenje nastaju zone različite hladnoće:

- Najhladnije zone nalaze se pred otvorima za izlaz zraka i u pretincu za hladno spremanje, slika **11**/23.

### Upozornění

U najhladnijim zonama smjestite osjetljive namirnice (npr. ribu, kobasice, meso).

- Najtoplija zona je u vratima sasvim gore.

### Upozornění

U najtoplijoj zoni smjestite npr. tvrdi sir i maslac. Tvrdi sir može širiti svoju aromu, a maslac ostaje maziv.

## Spremište za povrće s regulatorom vlage

### Slika 6

Da bi se stvorila optimalna klima za čuvanje voća i povrća, može se podesiti vlažnost zraka u posudi za povrće:

- pretežno povrće, kao i kod mješovitog ili niskog punjenja – visoka vlažnost zraka
- pretežno voće kao i kod visokog punjenja – niska vlažnost zraka

### Napuci

- Voće osjetljivo na hladnoću (npr. ananas, banane, papaja i agrumi) i povrće (npr. patlidžani, krastavci, tikvice, paprika, paradajz i krumpir) trebale bi za optimalno održavanje kvalitete i arome izvan prostora za hladjenje biti pohranjeni na temperaturi cca +8 °C do +12 °C.
- Ovisno o količini namirnica u spremištu za povrće se može stvoriti kondenzat. Kondenzat uklonite sa suhom krpom a vlažnost zraka u spremištu za povrće prilagodite preko regulatora za vlažnost.

## Pretinac rashladnog skladišnika

### Slika 7

U pretincu rashladnog skladišnika temperature su niže nego u prostoru za hladjenje. Mogu nastupiti takodjer i temperature ispod 0 °C.

Idealno za smještaj ribe, mesa i kobasice. Nije podesan za salate i povrće te robu koja je osjetljiva na hladnoću.

Temperaturu pretinaca za hladno spremanje možete mijenjati pomoću otvora za prozračivanje. Regulator temperature gurnite prema gore kako bi smanjili temperaturu. Regulator temperature gurnite prema dolje kako bi povišili temperaturu. Slika 5

---

## Super-hladjenje

Kod super-hladjenja se prostor za hladjenje hladi na najnižu moguću temperaturu u trajanju od oko 6 sati. Nakon toga se automatski prebacuje na temperaturu koja je namještena prije super-hladjenje.

Super-hladjenje uključiti npr.

- Prije ulaganja velikih količina živežnih namirnica.
- Za brzo hladjenje pića.

## Uključivanje i isključivanje

### Slika 4

1. Odaberite prostor za hladjenje s pomoću tipke °C.
2. Pritisnite tipku Super.  
Prikaz supercool svijetli.



Super-hlađenje nije potrebno isključiti. Nakon 6 sati ono se automatski prebacuje na prethodno podešenu temperaturu.

### Upozornění

Kada je uključeno super hladjenje, može doći do povećanih šumova pri radu.

## Prostor za zamrzavanje

### Prostor za smrzavanje koristiti

- Za odlaganje duboko zamrznutih jela.
- Za pripremu kockica leda.
- Za smrzavanje živežnih namirnica.

### Upozornění

Pazite na to da su vrata na pretincu za zamrzavanje uvijek zatvorena! Kod otvorenih vrata smrznuta namirnica se odledjuje i prostor za smrzavanje se jako zaledjuje. Osim toga: rasipanje energije zbog visokog utroška struje!

## Učinak zamrzavanja

Podatke o učinku zamrzavanja možete naći na tipskoj pločici. Slika **12**

### Uvjeti za maksimalni učinak zamrzavanja

- Uključite super zamrzavanje 24 sata prije stavljanja svježih namirnica (vidi poglavlje Super zamrzavanje).
- Po mogućnosti zamrznite veću količinu živežnih namirnica u donjem pretincu. Ondje će se posebice brzo zamrznuti i time očuvati svoju kakvoću.

## Zamrzavanje i spremanje

### Kupnja duboko zamrznutih namirnica

- Ambalaža se ne smije oštetiti.
- Obratiti pozornost na dozvoljeni rok spremanja namirnice.
- Temperatura u prodajnoj škrinji mora biti  $-18^{\circ}\text{C}$  ili niža.
- Duboko zamrznutu namirnicu nositi, ako je moguće, u rashladnoj torbi te je brzo smjestiti u prostor za zamrzavanje.

### Prilikom spremanja namirnica obratiti pozornost na sljedeće

- Po mogućnosti zamrznite veću količinu živežnih namirnica u donjem spremniku za zamrznute namirnice. Ondje će se posebice brzo zamrznuti i time očuvati svoju kakvoću.
- Namirnice rasporedite po cijeloj dužini pretinaca za zamrzavanje odnosno spremnika za zamrznute namirnice.

### Upozornění

Već zamrznute namirnice ne smiju doći u doticaj sa svježim namirnicama koje tek treba zamrznuti. Po potrebi zamrznute namirnice premjestite u spremnike za zamrznute namirnice.

- Spremnik za zamrznute namirnice gurnite do kraja da biste osigurali pravilno strujanje zraka u uređaju.

### Smještaj zamrznutih namirnica

Spremište za zamrznute namirnice gurnite do kraja, kako bi se osiguralo pravilno strujanje zraka.

## Zamrzavanje svježih namirnica

Za zamrzavanje koristite samo svježe i besprijeorne namirnice.

Kako bi se najbolje sačuvale hranjive vrijednosti te okus i boja, namirnice bi trebalo prije zamrzavanja blanširati. Kod patlidžana, paprike, tikvica i šparoga blanširanje se ne preporuča.

Literaturu o zamrzavanju i blanširanju možete naći u priručniku.

### Upozornění

Već zamrznute namirnice ne smiju dolaziti u doticaj sa namirnicama koje se tek treba zamrznuti.

- Za smrzavanje su pogodni: Pekarski proizvodi, riba i morski plodovi, meso, divljač, perad, povrće, voće, začini, jaja bez ljuske, mliječni proizvodi kao što su sir, maslac i meki sir, gotova jela i ostaci jela kao što su juhe, složenci, pečeno, odnosno kuhano meso i riba, jela od krumpira, nabujci i slatka jela.
- Za smrzavanje nisu pogodni: Različite vrste povrća koje se konzumiraju sirove, kao što su zelena salata ili radić te jaja u ljusci, groždje, cijele jabuke, kruške i breskve, tvrdokuhana jaja, jogurt, kondenzirano mlijeko, kiselo vrhnje, slatko vrhnje za kuhanje i majoneza

## Pakiranje artikla za zamrzavanje

Namirnice zamotati tako da ne propuštaju zrak kako ne bi izgubile okus ili se osušile.

1. Namirnicu staviti u ambalažu.
2. Istisnuti zrak.
3. Pakovanje zatvoriti tako da bude nepropusno.
4. Na ambalaži napisati sadržaj i datum zamrzavanja.

### Za ambalažu su prikladni:

Plastične folije, folije u obliku crijeva od polietilena, alu-folije, doze za zamrzavanje.

Te proizvode ćete naći u specijaliziranim trgovinama.

### Za ambalažu su neprikladni:

Pakpapier, pergament-papir, celofan, vrećice za smeće i rabljene vreće za kupovinu.

### Za zatvaranje su prikladni:

Gumeni prsteni, plastične kopče, niti za vezivanje, ljepljive trake otporne na hladnoću i slično.

Vrećice i folije u obliku crijeva od polietilena možete zavariti aparatom za zavarivanje folija.

## Održivost zamrznutih namirnica

Održivost zamrznutih namirnica ovisi o vrsti namirnice.

Pri temperaturi od -18 °C:

- riba, kobasice, gotova jela, peciva: do 6 mjeseci
- sir, perad, meso: do 8 mjeseci
- povrće, voće: do 12 mjeseci

## Super-zamrzavanje

Namirnice treba što brže zamrznuti skroz do jezgre kako bi se sačuvali vitamini, hranljive vrijednosti, izgled i okus.

Uređaj neprekidno radi nakon uključivanja super-zamrzavanja.

Temperature prostora za zamrzavanje znatno su niže nego u normalnom pogonu.

Nekoliko sati prije brzog zamrzavanja svježih namirnica uključite super zamrzavanje kako biste izbjegli nepoželjno povećanje temperature.

Ako želite iskoristiti učinak zamrzavanja naveden na tipskoj pločici, uključite super zamrzavanje 24 sata prije zamrzavanja svježih namirnica.

Manje se količine namirnica (do 2 kg) može zamrzavati bez super-zamrzavanja.

### Upozornění

Kada je uključeno super-zamrzavanje može doći do pojačanih šumova pri radu.

## Uključivanje i isključivanje

Slika **4**

1. Odaberite prostor za zamrzavanje s pomoću tipke °C.
2. Pritisnite tipku Super.

Prikaz superfreezee svijetli.

Super-zamrzavanje nije potrebno isključiti. Nakon približno 2 ½ dana automatski će se vratiti na prethodno podešenu temperaturu.

## Otapanje zamrznutih namirnica

Ovisno o vrsti te namjeni može se birati između slijedećih mogućnosti:

- na temperaturi prostora
- u hladnjaku
- u električnoj pećnici, sa/bez ventilatora s vrućim zrakom
- u mikrovalnoj pećnici



### Pozor

Zamrznutu namirnicu koja se počela odledjivati ili se odledila ponovno ne zamrzavajte. Tek nakon prerade u gotovo jelo (kuhano ili pečeno) može se ponovno zamrznuti.

Maks. rok spremanja namirnice ne iskoristite više do kraja.

## Oprema

### Police i ladice

Nemojte vaditi pregradu iz ladice za zamrznute namirnice kako se djeca ne bi uspela u uređaj.

Opasnost od gušenja!

Police u unutarnjem prostoru i ladice u vratima mogu se po potrebi premještati: policu povucite prema naprijed, spustite je te bočno zakrenite prema van. Podignite i izvadite ladicu.

## Posebna oprema

(ne kod svih modela)

### Pretinac za maslac i sir

Pretinac za maslac se otvara lakim pritiskom u sredinu zaklopke pretinca za maslac.

Pretinac radi čišćenja dolje malo podići i izvući.

### Komplet za doručak

Slika **8**

Spremnici kompleta za doručak se mogu pojedinačno izvaditi i napuniti.

Komplet za doručak možete izvaditi u svrhu punjenja i pražnjenja. Za to morate komplet za doručak podignuti i izvući. Držać spremnika možete premjestiti.

### Posuda za led

Slika **11**

1. Napunite posudu za led do  $\frac{3}{4}$  sa vodom za piće i stavite u prostor za zamrzavanje.
2. Čvrsto prilijepljenu posudu za led odvojiti tupim predmetom (drškom žlice).
3. Da bi se kockice leda odvojile, posudu za led kratko držati pod mlazom tekuće vode ili je lako uvrnuti.

### Kalendar zamrzavanja

Kako bi izbjegli smanjenje kvalitete smrznutih namirnica, nemojte prelaziti rok za pohranu. Rok spremanja ovisi o vrsti namirnice. Brojevi pored simbola daju dozvoljeni rok spremanja namirnice u mjesecima. Kod duboko smrznute hrane nabavljene u prodajnoj mreži obratite pozornost na datum proizvodnje ili rok uporabe.

### Rashladni akumulator

Rashladni akumulator može se izvaditi radi privremenog hlađenja namirnica, npr. u rashladnoj torbi.

U slučaju nestanka struje ili smetnje rashladni akumulator usporava zagrijavanje spremljenih zamrznutih namirnica.

---

## Naljepnica „OK”

(ne kod svih modela)

Pomoću naljepnice „OK” možete ispitati je li se u pretincu za hlađenje dostignuto preporučeno sigurno temperaturno područje za namirnice od +4 °C ili hladnije. Ako naljepnica ne pokazuje „OK”, temperaturu smanjite korak po korak.

### Upozornění

Nakon puštanja u rad uređaja može potrajati i do 12 sati dok se ne dostigne podešena temperatura.



### Ispravna postavka

## Isključenje aparata te isključenje na dulje vrijeme

### Isključivanje uređaja

Pritisnite i držite tipku „+“ 10 sekundi. Rashladni stroj se isključuje.

Da biste ponovno uključili rashladni stroj, pritisnite i držite tipku „+“ 10 sekundi.

### Isključivanje uređaja na duže vrijeme

Ako se aparat duže vremena ne koristi:

1. Izvući mrežni utikač ili isključiti osigurač.
2. Očistite uređaj.
3. Vrata aparata ostaviti otvorena.

### Upozornění

Kako bi se spriječila oštećenja uređaja, vrata uređaja potrebno je otvoriti toliko da sama ostanu otvorena. Nemojte uglavljivati predmete u vrata kako biste ih zadržali otvorenima.

## Čišćenje aparata

### Pozor

- Ne rabite sredstva za čišćenje i otapala koja sadrže pijesak, klorid ili kiseline.
- Ne rabite grube ili oštre spužve. Na metalnim površinama bi mogla nastati korozija.
- Police za odlaganje i spremišta nikada ne prati u perilici za posudje. Dijelovi se mogu iskriviti!

### Voda za čišćenje ne smije ulaziti u sljedeća područja:

- Upravljački elementi
- Osvjetljenje
- Otvori za prozračivanje
- Otvori u ploči za razdvajanje

### Postupajte na sljedeći način:

1. Izvucite mrežni utikač ili isključite osigurač.
2. Izvaditi namirnice i smjestiti na hladnom mjestu. Rashladnu bateriju (ako postoji) staviti na namirnice.
3. Voda za ispiranje ne smije dospjeti u upravljačke elemente, rasvjetu, otvore za provjetranje ili u otvore ploče za odvajanje.  
Očistite uređaj mekom krpom, mlakom vodom i s malo pH neutralnog sredstva za ispiranje.
4. Brtvu na vratima obrisati samo čistom vodom te dobro posušiti.
5. Nakon čišćenja ponovno uključiti uređaj.
6. Zamrznute namirnice ponovno uložiti.

### Oprema

Pri čišćenju svi podesivi dijelovi aparata mogu se izvaditi.

### Vadjenje pregradaka iz vrata

Slika **3**

Pregratke podignite i izvucite.

### Vadjenje staklenih polica

Staklene pokrove povucite prema naprijed i izvadite ih.

## Vadjenje spremišta

Slika **7**

Spremište izvući skroz do graničnika, sprijeda ga podignuti i izvući.

## Izvadite ladicu za zamrznute namirice

Slika **9**

### Upozorenje

## Opasnost od gušenja

Nemojte vaditi pregradu iz ladice za zamrznute namirnice kako se djeca ne bi uspela u uređaj.

1. Otvorite prostor za zamrzavanje.
2. Izvucite malu ladicu za zamrznute namirnice.
3. Izvadite malu ladicu za zamrznute namirnice povlačeći prema gore.
4. Uvucite vodilice male ladice za zamrznute namirnice.
5. Podignite veliku ladicu za zamrznute namirnice.
6. Veliku ladicu za zamrznute namirnice podignite s prednje strane i izvadite.
7. Stražnji potporanj gurnite na desnoj strani.
8. Podignite desnu stranu stražnjeg potpornja.
9. Izvadite potporanj prema desno.

## Vadjenje staklene police iznad spremišta za povrće

Slika **10**

Staklenu policu možete u svrhu čišćenja izvaditi i rastaviti.

### Upozornění

Prije uklanjanja staklene police, izvucite spremište za povrće.

## Rasvjeta (LED)

Vaš aparat je opremljen LED-rasvjetom koja ne zahtijeva održavanje.

Popravke na ovoj rasvjeti smiju provoditi samo stručnjaci koje je ovlastila služba održavanja.

## Ušteda energije

- Aparat postaviti u suhom prostoru kojeg se može vjetriti! Aparat ne treba stajati izravno na suncu ili u blizini izvora topline (npr. grijači, štednjak). Po potrebi upotrijebite izolacijsku ploču.
- Topla jela i pića najprije ohladiti i potom staviti u aparat.
- Smrznute namirnice za odmrzavanje stavite u prostor za hladjenje, kako bi hladnoću namirnica koristili za hladjenje namirnica u prostoru za hladjenje.
- Vrata aparata otvarati što je moguće kraće.
- Da bi postigli najnižu potrošnju energije, držite mali razmak prema bočnom zidu.
- Raspored dijelova opreme nemaju utjecaja na prijam energije uređaja.

# Šumovi koji se javljaju pri radu

## Sasvim normalni šumovi

### Upozornění

Ako je uključeno super-zamrzavanje može doći do pojačanih šumova pri radu.

### Brujanje

Motori rade (npr. rashladni agregati, ventilator).

### Šumovi u vidu kovitlanja, klokotanja ili grgotanja

Rashladno sredstvo teče kroz cijevi.

### Kliktanje

Motor, sklopka ili magnetni ventili se uključuju/isključuju.

### Pucketanje

Automatsko odledjivanje je u tijeku.

## Izbjegavanje šumova

### Aparat ne stoji ravno

Molimo vas poravnajte aparat pomoću razulje. Koristite pritom navojne nožice ili podmetnite nešto.

### Aparat "naliježe" na nešto

Odmaknite aparat od susjednog namještaja ili aparata.

### Spremišta ili površine za odlaganje se klimaju ili zaglavljaju

Provjerite dijelove koje se može vaditi i po potrebi ih ponovno namjestite.

### Boce ili sudovi se dodiruju

Razmaknite malo boce ili sudove.

## Male smetnje otklonite sami

Prije nego što pozovete službu održavanja:

Provjerite možete li smetnju sami otkloniti s pomoću slijedećih naputaka.

Troškove za savjete službe održavanja morate sami snositi – također i za vrijeme jamstvenog roka!

Smetnja	Mogući uzrok	Pomoć
Temperatura izrazito odstupa od podešene temperature.		Ponekad je dovoljno da aparat isključite na 5 minuta.  Ako je temperatura suviše visoka, provjerite poslije nekoliko sati da li je postignuta odgovarajuća temperatura.  Ako je temperatura suviše niska, ponovo ju provjerite slijedećeg dana.
U prostoru za hlađenje ili u pretincu za hlađenje je prehladno.		Ugodite temperaturu u prostoru za hlađenje na viši stupanj.  Regulator temperature pretinca za hlađenje gurnite prema dolje. Slika <b>5</b>
Temperatura u prostoru za zamrzavanje previsoka.	Često otvaranje uređaja.	Uređaj ne otvarati bespotrebno.
	Otvori za dovod i odvod zraka su pokriveni.	Ukloniti prepreke.
	Zamrzavanje većih količina svježih namirnica.	Nemojte prekoračivati kapacitet zamrzavanja.
Uređaj ne hladi, svijetli prikaz temperature i osvijetljenje.	Izložbeni način rada je uključen.	Tipku °C i tipku za namještanje <b>+</b> držite 5 sekundi pritisnutom dok se ne oglasi zvuk potvrde. Puštanjem tipki oglašava se dodatni zvuk potvrde.  Provjerite nakon izvjesnoga vremena, je li vaš uređaj hladi.
Bočne stijenke uređaja su tople.	U bočnim stijenkama prolaze cijevi koje se zagrijavaju tijekom postupka hlađenja.	To je normalno ponašanje uređaja, a nije smetnja.  Namještaj koji uređaj dodiruje neće se oštetiti toplinom.
Uređaj pokazuje temperaturni alarm bez jasnog razloga.	Neki izvor topline nalazi se preblizu uređaju.  Drugi rashladni uređaj nalazi se odmah pokraj uređaja (Side-by-Side postavljanje).	Nazovite servisnu službu.



<b>Smetnja</b>	<b>Mogući uzrok</b>	<b>Pomoć</b>
Rasvjeta ne funkcionira.	LED-rasvjeta je neispravna. Uređaj je predugo bio otvoren. Rasvjeta se nakon oko 10 minuta isključuje.	Vidjeti poglavlje "Rasvjeta (LED)". Nakon zatvaranja i otvaranja uređaja rasvjeta ponovno radi.
Displej ne svijetli.	Nestanak struje; osigurač se isključio; mrežni utikač nije učvršćen.	Utaknuti utičnicu. Provjerite ima li struje, provjerite osigurače.
Vrata komore za smrzavanje su bila dugo otvorena, temperaturu se više ne doseže.	Isparivač (uređaj za hladjenje) u NoFrost-sustavu je jako zaledjen te ga se više ne može odlediti posve automatski.	Radi odledjivanja isparivača, smrznute namirnice izvaditi s pretincima te ih dobro izolirane pohraniti na nekom hladnom mjestu. Aparat isključiti i odmaknuti od stjenke. Vrata aparata ostaviti otvorena. Nakon oko 20 min. odledjena voda počinje istjecati u posudu za prikupljanje kondenzata na zadnjoj strani aparata. Da bi se u ovom slučaju izbjeglo prelijevanje iz posude za prikupljanje kondenzata, odledjenu vodu pokupiti spužvom. Kada odledjena voda prestane istjecati u posudu za prikupljanje kondenzata, isparivač je odledjen. Očistiti unutarnji prostor. Aparat ponovno staviti u rad.
Na površini uređaja i na policama za odlaganje u uređaju stvara se kondenzat.	Učinak pojačavaju tople i vlažne okolne temperature.	Obrišite vodu mekom, suhom krpom. ■ Uređaj otvarajte što je moguće kraće ■ Pripazite da uređaj uvijek bude dobro zatvoren.

## Samotestiranje aparata

Vaš aparat raspoložbe automatskim programom samotestiranja koji Vam ukazuje na izvore eventualnih kvarova, a koje smije uklanjati isključivo korisnička služba.

### Pokretanje samotestiranja aparata

1. Isključiti aparat i pričekati 5 minuta.
2. Uključite uređaj i unutar prvih 10 sekundi držite pritisnutim °C-tipku i tipku za podešavanje “-” za 3-5 sekundi, sve dok se ne oglasi akustički signal.

Pokreće se program samotestiranja.

Kada je samotestiranje završeno i akustički signal se dva puta oglasi, aparat je ispravan.

Ako se oglasi 5 akustičkih signala, onda se radi o grešci. Obavijestite servisnu službu.

### Okončavanje samotestiranja aparata

Po svršetku programa aparat se prebacuje na uobičajeni rad.

## Servisna služba, proizvodni/tvornički broj i tehnički podaci

### Servisna služba

Ako imate pitanja, ne možete sami ukloniti smetnju na uređaju ili je potrebno popraviti vaš uređaj, obratite se našoj servisnoj službi.

Mnoge probleme možete sami riješiti s pomoću informacija o uklanjanju smetnji u ovim uputama ili na našoj internetskoj stranici. U slučaju da ipak ne uspijete sami riješiti problem, obratite se našoj servisnoj službi.

Uvijek ćemo pronaći odgovarajuće rješenje i pokušati izbjeći nepotrebne dolaske tehničara servisne službe.

Jamčimo da će vaš uređaj popraviti obučeni tehničari servisne službe s pomoću originalnih rezervnih dijelova u jamstvenom roku i nakon isteka jamstva proizvođača.

Iz sigurnosnih razloga samo obučeno stručno osoblje smije vršiti popravak uređaja. Jamstveni uvjeti prestaju vrijediti ako popravke ili zahvate na uređaju provede osoblje koje nismo ovlastili ili ako se na uređaju dodaju rezervni dijelovi, proširenja ili dodaci koji nisu originalni dijelovi i oni dovedu do oštećenja.

Originalne rezervne dijelove koji su bitni za funkcioniranje uređaja u skladu s odgovarajućom Direktivom o ekološkom dizajnu možete dobiti od naše servisne službe tijekom razdoblja od najmanje 10 godina od stavljanja vašeg uređaja na tržište u Europskom gospodarskom području.

## Upozornění

Angažiranje servisne službe besplatno je u okviru uvjeta jamstva proizvođača koji vrijede lokalno. Minimalno trajanje jamstva (jamstvo proizvođača za privatne korisnike) u Europskom gospodarskom području iznosi 2 godine (uz iznimku Danske i Švedske gdje traje 1 godinu) u skladu s važećim lokalnim uvjetima pružanja jamstva. Uvjeti jamstva ne utječu na druga prava i obaveze na koje imate pravo u skladu s lokalnim zakonodavstvom.

Detaljne informacije o vremenu trajanja jamstva i uvjetima jamstva u svojoj zemlji možete dobiti od naše servisne službe, svog dobavljača ili na našoj internetskoj stranici.

Kada se obraćate servisnoj službi, potreban vam je proizvodni broj (E-Nr.) i tvornički broj (FD) uređaja.

Kontakt podatke servisne službe možete naći u priloženom popisu servisnih službi ili na našoj internetskoj stranici.

### Proizvodni broj (E-Nr.) i tvornički broj (FD)

Proizvodni broj (E-Nr.) i tvornički broj (FD) možete naći na tipskoj pločici uređaja. Slika 12

Zabilježite si podatke o svom uređaju i broj telefona servisne službe kako biste ih mogli brzo pronaći.

## Tehnički podaci

Sredstvo za hlađenje, upotreblijivi volumen i daljnji tehnički podaci nalaze se na tipskoj pločici. Slika 12

Dotadne informacije o svojem modelu možete naći na internetu na stranici <https://www.bsh-group.com/energylabel> (vrijedi samo za zemlje u Europskom gospodarskom prostoru). Ova web-adresa služi kao poveznica na službenu bazu podataka o proizvodima EPREL, čija web-adresa još nije bila objavljena u trenutku tiska. Kada dođete na stranicu slijedite upute za pretraživanje modela. Oznaka modela sastoji se od znakova ispred kose crte broja proizvoda (E-Nr.) na tipskoj pločici. Alternativno možete pronaći oznaku modela i u prvom retku EU energetske naljepnice.

## Nalog za popravak te savjetovanje u slučaju smetnji

Podatke za vezu za sve zemlje ćete naći u priloženom popisu službi održavanja.

## Sigurnosna uputstva i upozorenja

### Pre nego što aparat pustite u rad

Pažljivo pročitajte uputstvo za upotrebu i uputstvo za montažu! Dobićete važne informacije o postavljanju, upotrebi i održavanju aparata.

Proizvođač ne garantuje ako se ne pridržavate uputstava i upozorenja iz uputstva za upotrebu. Sva dokumenta sačuvajte za kasniju upotrebu ili za drugog vlasnika.

### Tehnička sigurnost



Opasnost od požara

U cevima cirkulacionog kruga rashladnog sredstva u malim količinama se nalazi ekološki prihvatljivo, ali zapaljivo rashladno sredstvo (R600a). Ono ne oštećuje ozonski sloj i ne doprinosi povećanju efekta staklenika. U slučaju curenja rashladnog sredstva može da dođe do povreda očiju ili do njegovog zapaljenja.

### U slučaju oštećenja

- Otvorenu vatru ili izvore paljenja udaljiti od aparata.
- Prostoriju nekoliko minuta dobro provetriti.
- Aparat isključiti i izvući mrežni utikač.
- Obavestite servisnu službu.

Ukoliko ima više rashladnog sredstva u aparatu, utoliko mora biti veći prostor u kome je aparat smešten. U malom prostoru u slučaju curenja može nastati zapaljiva smeša gasa i vazduha.

Na 8 g rashladnog sredstva mora doći najmanje 1 m<sup>3</sup> prostora.

Količina rashladnog sredstva u vašem aparatu nalazi se na pločici s oznakom tipa u unutrašnjosti aparata.

Prilikom postavljanja uređaja vodite računa da se mrežni priključni vod ne zaglavi ili ošteti.

Da bi se sprečile opasnosti, zamenu oštećenog mrežnog priključnog voda uređaja mora da obavi proizvođač, korisnički servis ili osoba sa sličnim kvalifikacijama. Nestručno izvršeni radovi instalacije i popravki u velikoj meri mogu da ugroze korisnike.

Popravke sme vršiti samo proizvođač, servisna služba ili slično kvalifikovana osoba.

Smeju se koristiti samo originalni delovi proizvođača. Samo s ovim delovima proizvođač garantuje da će se ispuniti sigurnosni zahtevi.

Nemojte da upotrebljavate višestruke utičnice, produžni kabl ili adapter.



Opasnost od požara

Prenosive višestruke utičnice i prenosivi strujni adapteri mogu da se pregreju i da izazovu požar.

Nipošto nemojte da postavljate prenosive višestruke utičnice ili prenosive strujne adaptore iza uređaja.

## Prilikom upotrebe

- U uređaju nikada nemojte da upotrebljavate neke druge električne aparate (npr. grejače, električne aparate za pripremu leda itd.). Opasnost od eksplozije!
- Uređaj nemojte nikada otapati ili čistiti pomoću parnog čistača! Para može dospeti na električne delove i izazvati kratak spoj. Opasnost od strujnog udara!
- Nemojte da primenjujete nikakve dodatne mere u cilju ubrzanja postupka otapanja, osim ukoliko to nije navedeno u uputstvima proizvođača. Opasnost od eksplozije!
- Nemojte upotrebljavati oštre predmete ili predmete oštih ivica za uklanjanje slojeva inja i leda. Tako možete oštetiti cevi za rashladno sredstvo. Rashladno sredstvo može prsnuti u oči i dovesti do povreda ili se zapaliti.
- Nemojte odlagati proizvode sa zapaljivim gasovima (npr. sprej) ni eksplozivne materije. Opasnost od eksplozije!
- Postolje, uloške, vrata itd. nemojte koristiti za stajanje ili oslanjanje.
- Radi odleđivanja i čišćenja, izvucite mrežni utikač ili isključite osigurač. Vucite za mrežni utikač, ne za priključni kabl.
- Visokoprocenatni alkohol čuvajte samo ako je dobro zatvoren i u uspravnom položaju.
- Delove od plastike i zaptivač na vratima nemojte zaprljati uljem ili mašću. U suprotnom će delovi od plastike i zaptivač na vratima postati porozni.
- Otvor za dovod i odvod vazduha na aparatu nemojte pokriti ili zatvoriti.

## ■ **Izbegavanje rizika za decu i ugrožene osobe:**

Ugrožena su deca, osobe koje su telesno, fizički ili u opazajnom smislu ograničene kao i osobe koje nisu dovoljno upoznate sa sigurnim opsluživanjem aparata.

Uverite se da su deca i ugrožene osobe razumeli opasnosti.

Osoba odgovorna za bezbednost mora da nadgleda i upućuje decu i ugrožene osobe.

Korišćenje uređaja dozvolite samo deci koja imaju 8 godina ili više.

Prilikom čišćenja i radova održavanja nadgledajte decu.

Deci nikada nemojte dozvoliti da se igraju uređajem.

- U prostoru za zamrzavanje nemojte čuvati tečnosti u bocama i limenkama (naročito pića koja sadrže ugljen-dioksid). Boce i limenke se mogu rasprsnuti!
- Zamrznute namirnice nemojte stavljati u usta odmah nakon vađenja iz prostora za zamrzavanje.  
Opasnost od promrzlina!

- Izbegavajte duži kontakt ruku sa zamrznutim namirnicama, ledom ili cevima isparivača itd.  
Opasnost od promrzlina!

## **Deca u domaćinstvu**

- Ambalažu i ostale delove ne prepuštajte deci.  
Opasnost od gušenja u ispresavijanim kartonskim kutijama i folijama!
- Nemojte da uklanjate pregradu iz posude za zamrznute namirnice jer bi u protivnom deca mogla da se popnu u uređaj.  
Opasnost od gušenja!
- Uređaj nije igračka za decu!
- U slučaju uređaja sa bravom na vratima:  
ključ čuvajte van domašaja dece!

## Opšte odredbe

Aparat je pogodan

- za hlađenje i zamrzavanje namirnica,
- za pripremu leda.

Ovaj aparat namenjen je za domaću upotrebu u privatnom domaćinstvu i za domaće okruženje.

Cirkulacija rashladnog sredstva je ispitana na nepropustljivost.

Ovaj uređaj ispunjava zahteve odgovarajućih odredbi za bezbednost električnih uređaja i kod njega su otklonjene su radiosmetnje.

Ovaj uređaj je namenjen za korišćenje na nadmorskim visinama od maksimalno 2000 metara.

---

## Uputstva za odlaganje u otpad

### Odlaganje ambalaže u otpad

Ambalaža štiti vaš aparat od oštećenja pri transportu. Svi upotrebjeni materijali su ekološki neškodljivi i mogu se ponovo reciklirati. Molimo da pomognete u tome: odložite ambalažu u otpad ekološki ispravno.

O aktuelnim načinima odlaganja u otpad informišite se kod Vašeg stručnog prodavca ili u komunalnoj upravi.

### Odlaganje u otpad starog aparata

Stari aparati nisu bezvredan otpad! Ekološki prikladnim odlaganjem u otpad vredne sirovine se mogu reciklirati.



Ovaj je aparat označen u skladu sa evropskom smernicom 2012/19/EU o otpadnim električnim i elektronskim aparatima (waste electrical and electronic equipment - WEEE).

Smernica određuje okvir za povratak i reciklažu otpadnih aparata koji važi u celoj Evropskoj Uniji.



### Upozorenje

Kod isluženih aparata

1. Izvući mrežni utikač.
2. Preseći priključni kabel i ukloniti ga zajedno s mrežnim utikačem.
3. Police i posude nemojte izvlačiti da bi se deci otežalo da se popnu unutra!
4. Nemojte dozvoliti deci da se igraju sa isluženim aparatom. Opasnost od gušenja!

Rashladni uređaji sadrže rashladna sredstva i izolacione gasove. Rashladna sredstva i gasovi se moraju stručno odložiti u otpad. Cevi koje su služile za cirkulaciju rashladnog sredstva nemojte oštetiti do stručnog odlaganja u otpad.

---

## Obim isporuke

Posle raspakivanja proverite sve delove u odnosu na eventualna oštećenja pri transportu.

U slučaju reklamacija obratite se prodavcu kod kojeg ste kupili aparat ili našoj servisnoj službi.

Isporuka se sastoji od sledećih delova:

- Stojeći aparat
- Oprema (zavisno od modela)
- Vreća s materijalom za montažu
- Uputstva za upotrebu
- Uputstvo za montažu
- Servisna knjiga
- Priložena garancija
- Informacije u vezi sa potrošnjom energije i šumovima

---

## Mesto postavljanja

Kao mesto postavljanja pogodan je suv prostor koji se može provetravati. Mesto za postavljanje ne bi trebalo da bude direktno izloženo suncu i ne bi trebalo da bude u blizini izvora toplote kao što su šporet, grejači itd. Ako se postavljanje pored nekog izvora toplote ne može izbeći, koristite odgovarajuću izolacionu ploču ili se pridržavajte sledećih minimalnih rastojanja od izvora toplote:

- Od električnih i gasnih šporeta: 3 cm.
- Od šporeta na naftu ili ugalj: 30 cm.

Pod na mestu postavljanja se ne sme ugibati, pod eventualno ojačati. Eventualne neravnine na podu izravnati podmetačima.

## Odstojanje od zida

Uređaj postavite tako da se očuva ugao za otvaranje vrata od 90°.



# Obratiti pažnju na temperaturu prostora i provetravanje

## Temperatura prostora

Aparat je projektovan za određenu klimatsku klasu. Zavisno od klimatske klase aparat se može koristiti na sledećim sobnim temperaturama.

Temperaturna klasa je navedena na pločici s oznakom tipa, slika 12.

Temperaturna klasa	Dozvoljena temperatura prostora
SN	+10 °C do 32 °C
N	+16 °C do 32 °C
ST	+16 °C do 38 °C
T	+16 °C do 43 °C

## Uputstvo

Aparat se može koristiti u okviru granica temperature prostora date klimatske klase. Ako se aparat klimatske klase SN koristi pri nižim temperaturama prostora mogu se isključiti oštećenja aparata do temperature od +5 °C.

## Provetranje

Slika 2

Vazduh na poleđini i na bočnim zidovima aparata se zagreva. Zagrejani vazduh se mora neometano odvoditi. U suprotnom rashladni agregat mora da radi povećanom snagom. Ovo povećava potrošnju struje. Stoga: Otvore za dovod i odvod vazduha nemojte nikada pokriti ili zatvoriti!

## Priključenje aparata

Posle postavljanja aparata trebalo bi do puštanja u rad aparata sačekati najmanje 1 sat. Za vreme transporta može se desiti da ulje koje se nalazi u kompresoru dospe u rashladni sistem.

Pre prvog puštanja u rad očistiti unutrašnjost aparata (vidi "Čišćenje aparata").

## Električno priključivanje

Utičnica mora da se nalazi u blizini uređaja i da bude pristupačna i nakon njegovog postavljanja.

### Upozorenje

Opasnost od strujnog udara!

Ukoliko dužina mrežnog priključnog voda nije dovoljna, ni u kom slučaju nemojte da upotrebljavate višestruke utičnice ili produžni kabl. Umesto toga, obratite se servisnoj službi za alternativna rešenja.

Uređaj odgovara klasi zaštite I. Pomoću propisno ugrađene utičnice sa zaštitnim vodom priključite uređaj na naizmenničnu struju od 220–240 V/50 Hz. Utičnica mora da bude zaštićena osiguračem od 10 A do 16 A.

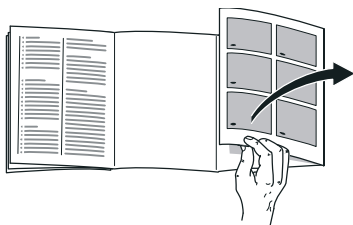
Kod uređaja koji se neće pokretati u evropskim zemljama, proverite da li se navedeni napon i vrsta struje poklapaju sa vrednostima vaše strujne mreže. Te podatke ćete naći na pločici s oznakom tipa, slika 12.

## Upozorenje

Aparat ni u kom slučaju ne sme biti priključen električnim štednim utikačem.

Prilikom upotrebe naših aparata mogu se koristiti mrežni i sinusni adapteri. Kod fotovoltaiik postrojenja koriste se mrežni naizmjenični pretvarači koji se uključuju direktno na strujnu mrežu. Kod odvojenih sistema (na primer: brodova ili planinskih koliba) koji nemaju direktan priključak na javnu mrežu moraju se koristiti sinusni adapteri.

## Upoznavanje aparata



Molimo da otklopite poslednju stranicu sa slikama. Ovo uputstvo za upotrebu važi za više modela.

Oprema modela se može razlikovati.

Odstupanja kod slika su moguća.

Slika **1**

\* Ne kod svih modela.

- A Prostor za hlađenje
- B Prostor za zamrzavanje

- 1–15 Upravljački elementi
- 16\* Pregradak za buter i sir
- 17\* Uložak za odlaganje malih flaša
- 18 Uložak za odlaganje velikih boca
- 19 Osvetljenje (LED)
- 20\* Uložak za odlaganje boca
- 21\* Set za doručak

- 22 Regulator temperature
- 23 Pregradak rashladnog skladišta
- 24 Posuda za povrće sa regulatorom vlage
- 25 Posuda za zamrznute namirnice (mala)
- 26 Posuda za zamrznute namirnice (velika)

## Upravljački elementi

Slika **4**

- 1 **Pokazivanje temperature komore za zamrzavanje**  
Brojevi odgovaraju podešenim temperaturama prostora za zamrzavanje u °C.
- 2 **Prikaz – ALARM –**  
Označava se ako je u prostoru za zamrzavanje suviše toplo ili ako su vrata prostora za zamrzavanje predugo otvorena.
- 3 **Prikaz superfreeze**  
Označava se kada je aktivan modus super-zamrzavanje.
- 4 **Prikaz freshness mode**  
Označava se kada je uključen modus za održavanje svežine.
- 5 **Prikaz za "eco" režim**  
Označava se kada je uključen "eco" režim.
- 6 **Prikaz alarma**  
Svetli ako su vrata prostora za hlađenje predugo otvorena.
- 7 **Displej temperature prostora za hlađenje**  
Brojevi odgovaraju podešenim temperaturama prostora za hlađenje u °C.
- 8 **Prikaz supercool**  
Označava se kada je aktivan modus super-hlađenje.

- 9 **Prikaz vacation mode**  
Označava se kada je uključen modus za godišnji odmor.
- 10 **Funkcija blokade tipki "lock"**  
Kada je ova funkcija uključena, nisu moguća podešavanja preko upravljačkih elemenata.
- 11 **Taster lock/alarm off**  
Taster služi za
- isključivanje upozoravajućeg zvučnog signala (pogledajte poglavlje Funkcija alarma)
  - uključivanje i isključivanje blokade tastera.
- 12 **Tipke za podešavanje +/-**  
Tipke služe za podešavanje temperature prostora za hlađenje i zamrzavanje.
- 13 **Taster °C za izbor prostora**  
Služi za izbor prostora. To je neophodno za podešavanje temperature ili uključivanje određenih funkcija.
- 14 **Super-taster**  
Služi za uključivanje funkcija supercool (prostor za hlađenje) kao i superfreeze (prostor za hlađenje).
- 15 **Taster mode**  
Za izbor posebnih funkcija.

## Uključivanje uređaja

1. Prvo utaknite utikač u priključak na zadnoj strani uređaja. Proverite da li ste dobro utaknuli utikač.
2. Zatim drugi kraj kabla utaknite u utičnicu.

Uređaj je sada uključen i čuje se upozoravajući zvučni signal.

Da biste isključili upozoravajući zvučni signal, pritisnite taster lock/alarm off.

Displej – ALARM – se gasi čim se dostigne podešena temperatura.

Prethodno podešene temperature se dostižu nakon više sati. Pre toga ne ulagati životne namirnice u aparat.

Fabrika preporučuje sledeće temperature:

- Prostor za zamrzavanje: -18 °C
- Prostor za hlađenje: +4 °C

## Napomene za rad

- Posle uključivanja može potrajati nekoliko sati dok se ne dostignu podešene temperature.
- Zahvaljujući potpuno automatskom NoFrost sistemu, u prostoru za zamrzavanje se ne nakuplja led. Otapanje više nije neophodno.
- Nakon zatvaranja, nemojte vrata odmah ponovo otvarati, već sačekajte koji trenutak, dok se nastali potpritisak ne izjednači.
- Prednja strana i bočni zidovi kućišta se delimično zagrevaju u neznatnoj meri. Ovo sprečava stvaranje kondenzata.

## Podešavanje temperature

Slika 4

### Prostor za hlađenje

Temperatura može da se podešava od +2 °C do +8 °C.

1. Tasterom °C izaberite prostor za hlađenje.
2. Pritiskajte tastere +/- sve dok se ne prikaže željena temperatura.

Osetljive životne namirnice ne bi trebalo skladištiti na temperaturi višoj od +4 °C.

### Prostor za zamrzavanje

Temperatura može da se podešava od -16 °C do -24 °C.

1. Tasterom °C izaberite prostor za zamrzavanje.
2. Pritiskajte tastere +/- sve dok se ne prikaže željena temperatura.

## Specijalne funkcije

Slika 4

### Modus za održavanje svežine

Pomoću modusa za održavanje svežine vaše namirnice ostaju duže sveže.

#### Uključivanje:

Taster mode pritiskajte sve dok se na displeju ne pojavi freshness mode.

Uređaj se automatski prebacuje na sledeće temperature:

- Prostor za hlađenje: + 2 °C
- Prostor za zamrzavanje: ostaje nepromenjen

#### Isključivanje:

Taster mode pritiskajte sve dok se na displeju ne ugasi freshness mode.

### Modus Eco

Uređaj u modusu Eco prebacujete na modus za štednju energije.

#### Uključivanje:

Taster mode pritiskajte sve dok se na displeju ne pojavi „eco mode“.

Uređaj se automatski prebacuje na sledeće temperature:

- Prostor za hlađenje: +8 °C
- Prostor za zamrzavanje: -16 °C

#### Isključivanje:

Taster mode pritiskajte sve dok se na displeju ne ugasi „eco mode“.

### Modus rada tokom godišnjeg odmora

U slučaju dužeg odsustvovanja aparat možete prebaciti na modus rada tokom godišnjeg odmora, koji štedi energiju.

Temperatura prostora za hlađenje se automatski prebacuje na +14 °C.

Za ovo vreme nemojte čuvati životne namirnice u prostoru za hlađenje.

#### Uključivanje:

Taster mode pritiskajte sve dok se na displeju ne pojavi prikaz vacation mode.

Uređaj se automatski prebacuje na sledeće temperature:

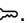
- Prostor za hlađenje: +14 °C
- Prostor za zamrzavanje: ostaje nepromenjen

#### Isključivanje:

Taster mode pritiskajte sve dok se na displeju ne ugasi vacation mode.

## Funkcija zaključavanja tastera Lock

Za uključivanje i isključivanje blokade tastera pritisnite taster lock/alarm off na 5 sekundi.

Kada je funkcija uključena, na označava se prikaz .

Upravljačka površina je sada zaštićena od neželjenog rukovanja.

### Izuzetak od blokade tastera:

U svrhu isključivanja blokade tastera i u slučaju upozoravajućeg zvučnog signala može da se pritisne taster lock/alarm off.

## Funkcija alarma

U sledećim slučajevima se može aktivirati alarm.

### Alarm za vrata

Ako odgovarajuća vrata dugo ostanu otvorena, uključuje se alarm za vrata i na prikazu temperature prostora za hlađenje 7 ili na prikazu temperature prostora za zamrzavanje 1 se pojavljuje – ALARM –. Zatvaranjem odgovarajućih vrata isključuje se i alarm za vrata.

### Alarm za temperaturu

Alarm za temperaturu se uključuje kada je unutar uređaja pretoplo i kada su ugrožene namirnice. Oglašava se ton u intervalima, a na pokazivaču temperature prostora za zamrzavanje 1 se pojavljuje – ALARM –.

Alarm za temperaturu može da se javi u sledećim situacijama:

- Prilikom puštanja uređaja u rad  
Namirnice odlažite tek kada uređaj dostigne podešenu temperaturu.

- Odlaganja velikih količina svežih namirnica  
Pre odlaganja velikih količina svežih namirnica, uključite superzamrzavanje. Izbegavajte kontakt između svežih i već zamrznutih namirnica.
- Ako su vrata uređaja predugo ostavljena otvorena  
Proverite da li su namirnice već počele da se odmrzavaju ili su pak već potpuno odmrznute. Namirnice koje su počele da se odmrzavaju ili koje se odmrznu nemojte ponovo zamrzavati.
- Neki drugi rashladni uređaj (postavljanje uređaja jedan pored drugog) ili neki drugi izvor toplote zagreva uređaj  
Pozovite servisnu službu i raspitajte se o mogućnostima izolacije uređaja.

### Uputstvo

Zamrznutu namirnicu koja je počela da se otapa ili se otopila nemojte ponovo zamrzavati. Tek posle obrade u gotovo jelo (skuvano ili pečeno) može se ponovo zamrznuti.

Maks. rok čuvanja nemojte više do kraja iskoristiti.

Displej temperature će 5 sekundi prikazivati najvišu temperaturu koja je vladala u prostoru za zamrzavanje. Posle toga će se ponovo pokazati podešena temperatura.

### Isključivanje alarma

Za isključivanje upozoravajućeg zvučnog signala pritisnite taster lock/alarm off.

## Korisna zapremina

Podatke o korisnoj zapremini naći ćete u vašem aparatu na pločici s oznakom tipa. Slika **12**

## Potpuno iskorišćavanje zapremine za zamrzavanje

Da biste smestili najveću moguću količinu zamrznutih namirnica možete izvaditi sve delove opreme. Namirnice se tada mogu slagati direktno na dno prostora za zamrzavanje.

### Uputstvo

Izbegavajte kontakt između životnih namirnica i poledine. U suprotnom se ometa cirkulacija vazduha.

Životne namirnice ili ambalaža se mogu zalediti i slepiti za poledinu.

### Izvaditi delove opreme

Slika **9**

1. Otvorite prostor za zamrzavanje.
2. Izvucite malu posudu za zamrznute namirnice.
3. Izvadite nagore malu posudu za zamrznute namirnice.
4. Ugurajte vođice male posude za zamrznute namirnice.
5. Podignite veliku posudu za zamrznute namirnice.
6. Podignite veliku posudu za zamrznute namirnice spređa i izvadite je.
7. Zadnje podupirače na desnoj strani pogurajte jedan prema drugom.
8. Podignite desnu stranu zadnjeg podupirača.
9. Podupirač izvadite udesno.

## Prostor za hlađenje

Prostor za hlađenje je idealno mesto za čuvanje mesa, kobasice, ribe, mlečnih proizvoda, jaja, gotovih jela i peciva.

## Obratiti pažnju prilikom ulaganja

- Stavljati samo sveže i ispravne namirnice. Tako će duže ostati očuvani kvalitet i svežina.
- Kod gotovih proizvoda i pakovane robe pridržavati se najkraćeg roka trajanja koji je naveo proizvođač ili datuma upotrebljivosti.
- Da bi se sačuvali aroma, boja i svežina namirnice moraju biti dobro upakovane ili poklopljene. Tako se sprečava prenošenje ukusa i promena boje plastičnih delova prostora za hlađenje.
- Topla jela i pića ostaviti da se ohlade izvan aparata, i tek tada ih staviti u aparat.

### Uputstvo

Otvore za izlaz vazduha nemojte blokirati životnim namirnicama da se ne bi ugrozila cirkulacija vazduha. Namirnice koje se odlažu neposredno ispred otvora za izlaz vazduha mogu se smrznuti usled hladnog vazduha koji izlazi.

## Obratite pažnju na zone različite hladnoće u prostoru za hlađenje

Cirkulacijom vazduha u prostoru za hlađenje nastaju zone različite hladnoće:

- Najhladnije zone su ispred otvora za izlaz vazduha i u pregradi za čuvanje na hladnom, slika **1**/23.

### Uputstvo

U najhladnije zone odlažite osetljive namirnice (na pr. ribu, kobasice, meso).

- Najtoplija zona je u vratima sasvim gore.

### Uputstvo

U najtoplijoj zoni čuvajte npr. tvrdi sir i maslac. Tvrdi sir će tako razviti svoju aromu, a maslac će moći da se razmazuje.

## Posuda za povrće sa regulatorom vlažnosti

### Slika 6

Za postizanje optimalne klime skladištenja voća i povrća, vlažnost vazduha u posudi za povrće može da se podešava:

- pretežno povrće, kao i kod mešovitog ili malog punjenja – veća vlažnost vazduha
- pretežno voće, kao i kod velikog punjenja – niža vlažnost vazduha

### Uputstva

- Da bi se najbolje očuvali kvalitet i aroma voća (na primer ananas, banane, papaja i agrumi) i povrća (na primer plavi patlidžan, krastavci, kukuruz, paprika, paradajz i krompir) koji su osetljivi na hladnoću, čuvajte ih izvan frižidera pri temperaturi od oko +8 °C do +12 °C.
- U zavisnosti od količine namirnica kondenzat u posudi za povrće se može pojaviti. Kondenzat obrišite suvom krpom i pomoću regulatora vlažnosti podesite vlažnost vazduha u posudi za povrće.

## Pregradak rashladnog skladišta

### Slika 7

U pregratku rashladnog skladišta vladaju niže temperature nego u prostoru za hlađenje. Pritom mogu nastati i temperature ispod 0 °C.

Idealna za čuvanje mesa, ribe i kobasice. Nije pogodan za salate i povrće i robu koja je osetljiva na hladnoću.

Temperaturu pregrada za hlađenje možete menjati pomoću otvora za ventilaciju. Da biste snizili temperaturu, regulator temperature pomerite nagore. Da biste snizili temperaturu, regulator temperature pomerite na dole. Slika 5

## Super-hlađenje

Kod super-hlađenja prostor za hlađenje se oko 6 časova hladi na najnižu moguću temperaturu. Posle toga se automatski prebacuje na temperaturu koja je podešena pre super-hlađenja.

Super-hlađenje uključiti na pr.

- Pre ulaganja velikih količina životnih namirnica.
- Za brzo hlađenje pića.

## Uključivanje i isključivanje

### Slika 4

1. Tasterom °C izaberite prostor za hlađenje.
2. Pritisnite taster Super.  
Prikaz supercool svetli.

Ne morate da isključujete funkciju super-hlađenje. Ona se nakon 6 časova automatski prebacuje na prethodno podešenu temperaturu.

## Uputstvo

Kada je uključeno super hlađenje, može doći do pojačanih šumova pri radu.

## Prostor za zamrzavanje


### Prostor za zamrzavanje koristiti

- Za odlaganje duboko zamrznutih jela.
- Za pripremu kockica leda.
- Za zamrzavanje životnih namirnica.

### Uputstvo

Vodite računa o tome da vrata prostora za zamrzavanje uvek budu zatvorena! Kada su vrata otvorena, zamrznute namirnice se brzo odleđuju, a u prostoru za zamrzavanje se stvara mnogo leda. Osim toga: rasipanje energije zbog visoke potrošnje struje!

## Kapacitet zamrzavanja

Podatke o kapacitetu zamrzavanja možete pronaći na tipskoj pločici. Slika 

### Preduslovi za kapacitet zamrzavanja

- Super-zamrzavanje uključite 24 sata pre stavljanja svežih namirnica (pogledajte poglavlje Super-zamrzavanje).
- Najbolje je da veće količine namirnica zamrzavate u najnižoj pregradi. Tamo će se jako brzo zamrznuti i tako sačuvati svoj kvalitet.

## Zamrzavanje i smeštanje

### Kupovina duboko zamrznutih namirnica

- Ambalaža se ne sme oštetiti.
- Obratite pažnju na rok trajanja.
- Temperatura u prodajnom zamrzivaču mora biti  $-18\text{ }^{\circ}\text{C}$  ili niža.
- Duboko zamrznutu namirnicu nositi po mogućstvu u izolovanoj torbi i brzo je staviti u prostor za zamrzavanje.

### Važno prilikom raspoređivanja

- Najbolje je da veće količine namirnica zamrzavate u najnižoj posudi za zamrznute namirnice. Tamo će se jako brzo zamrznuti i tako sačuvati svoj kvalitet.
- Namirnice rasporedite po čitavoj površini pregrada odnosno posuda za zamrznute namirnice.

### Uputstvo

Već zamrznute namirnice ne smeju da dođu u dodir sa svežim namirnicama koje treba da budu zamrznute. Po potrebi, već zamrznute namirnice prebacite u posude za zamrznute namirnice.

- Kako bi se obezbedila cirkulacija vazduha u uređaju, posude za zamrzavanje gurnite do kraja.

### Smeštaj zamrznutih namirnica

Da bi obezbedili besprekornu cirkulaciju vazduha posudu za zamrznute namirnice gurnite do kraja.



## Zamrzavanje svežih namirnica

Za zamrzavanje koristite samo sveže i besprekorne namirnice.

Da bi se što bolje sačuvale hranljiva vrednost, aroma i boja, povrće bi pre zamrzavanja trebalo blanširati. Plavi patlidžan, paprika, tikvice i špargla se ne moraju blanširati.

Literaturu o zamrzavanju i blanširanju možete naći u knjižarama.

### Uputstvo

Namirnice koje tek treba zamrznuti ne smeju doći u dodir sa već zamrznutim namirnicama.

- Za zamrzavanje su pogodni: Peciva, riba i plodovi mora, meso, divljač, živina, povrće, voće, začinske trave, jaja bez ljuske, mlečni proizvodi poput sira, putera i meki sir, gotova jela i ostatci hrane poput supe, paprikaša, kuvanog mesa i ribe, jela od krompira, variva i slatkiši.
- Za zamrzavanje nisu pogodni: Vrste povrća, koje se jedu sirove, poput zelene salate ili rotkvica, jaja u ljusci, grožđe, cele jabuke, kruške i breskve, tvrdo kuvana jaja, jogurt, mleko sa visokim procentom masnoće, slatka pavlaka, pavlaka i majonez.

## Pakovanje zamrznutih namirnica

Namirnice hermetički upakovati da ne bi izgubile ukus ili se isušile.

1. Namirnicu staviti u ambalažu.
2. Potpuno istisnuti vazduh.
3. Pakovanje hermetički zatvoriti.
4. Na ambalaži napisati sadržaj i datum zamrzavanja.

### Pogodna ambalaža:

plastična folija, cevasta folija od polietilena, aluminijumska folija, posude za zamrzavanje.

Ove proizvode možete pronaći u specijalizovanim prodavnicama.

### Nepogodna ambalaža:

papir za pakovanje, pergament papir, celofan, kese za smeće i iskorišćene kese za kupovinu.

### Za vakumiranje su pogodni:

gumene trake, plastični čepovi, kanap, lepljive trake koje su otporne na hladnoću, itd.

Kese i cevaste folije od polietilena možete da zavarite pomoću aparata za zavarivanje kesa.

## Održivost zamrznutih namirnica

Održivost zamrznutih namirnica zavisi od vrste namirnice.

Kada je temperatura -18 °C:

- riba, kobasice, gotova jela, peciva: do 6 meseci
- sir, živina, meso: do 8 meseci
- povrće, voće: do 12 meseci

## Super-zamrzavanje

Namirnice treba što je moguće brže potpuno zamrznuti da bi se sačuvali vitamini, hranjive materije, izgled i ukus.

Nakon uključivanja super-zamrzavanja, uređaj stalno radi. Temperature prostora za zamrzavanje su znatno niže od onih u normalnom režimu rada.

Nekoliko časova pre zamrzavanja svežih namirnica, uključite super-zamrzavanje da biste izbegli neželjen rast temperature.

Ako treba da se koristi kapacitet zamrzavanja u skladu sa tipskom pločicom, tada super-zamrzavanje uključite 24 časa pre zamrzavanja svežih namirnica.

Manje količine namirnica (do 2 kg) mogu se zamrzavati bez super-zamrzavanja.

### Uputstvo

Ako je uključeno super-zamrzavanje, može doći do učestalijih šumova pri radu.

## Uključivanje i isključivanje

Slika **4**

1. Tasterom °C izaberite prostor za zamrzavanje.
2. Pritisnite taster Super.

Prikaz superfreeze svetli.

Ne morate da isključujete funkciju super-zamrzavanje. Ona se nakon približno 2 ½ dana automatski prebacuje na prethodno podešenu temperaturu.

## Odmrzavanje zamrznute namirnice

Zavisno od vrste i namene može se birati jedna od sledećih mogućnosti:

- na sobnoj temperaturi
- u frižideru
- u električnoj pećnici, sa/bez ventilatora s toplim vazduhom
- u mikrotalasnoj pećnici



### Pažnja

Zamrznutu namirnicu koja je počela da se otapa ili se otopila nemojte ponovo zamrzavati. Tek posle obrade u gotovo jelo (skuvano ili pečeno) može se ponovo zamrznuti.

Maks. rok čuvanja zamrznutih namirnica nemojte više do kraja iskoristiti.

## Oprema

### Police i posude

Nemojte da uklanjate pregradu iz posude za zamrznute namirnice jer bi u protivnom deca mogla da se popnu u uređaj.

Opasnost od gušenja!

Police za odlaganje u unutrašnjem prostoru kao i posude možete da postavljate na različite načine: povucite policu unapred, spustite je, a zatim je zakrenite na stranu. Podignite posudu i izvadite je.

## Posebna oprema

(ne kod svih modela)

### Pregradak za buter i sir

Lakim pritiskom u sredini zaklopke na pregratku za puter otvara se pregradak za puter.

Radi čišćenja pregradak dole podići i izvaditi.

### Set za doručak

Slika **8**

Posude seta za doručak se mogu pojedinačno izvaditi i napuniti.

Prilikom punjenja i pražnjenja set za doručak možete izvaditi. U tu svrhu set za doručak podignite i izvucite. Držač posude možete pomeriti.

### Posudica za led

Slika **11**

1. Posudicu za led  $\frac{3}{4}$  napuniti vodom za piće i staviti u prostor za zamrzavanje.
2. Posudu za led koja je prilepljena odvojiti tupim predmetom (drškom kašike).
3. Da bi se kockice leda odvojile, posudicu za led kratko držati pod mlazom tekuće vode ili je lako uvrnuti.

### Kalendar zamrzavanja

Da bi se izbeglo umanjeње kvaliteta zamrznutih namirnica, ne treba prekoračivati rok čuvanja. Rok čuvanja zavisi od vrste namirnice. Brojevi pored simbola daju dozvoljeni rok čuvanja namirnice u mesecima. Kod duboko zamrznutih namirnica obratite pažnju na datum proizvodnje i rok trajanja.

### Rashladna baterija

Rashladna baterija se može izvaditi radi privremenog hlađenja namirnica, npr. u rashladnoj torbi.

U slučaju nestanka struje ili neke smetnje rashladna baterija usporava zagrevanje stavljenih zamrznutih namirnica.

---

## Nalepnica „OK“

(ne kod svih modela)

Pomoću nalepnice „OK“ možete da proverite da li je temperatura u pregradi za hlađenje dostigla preporučeni sigurni opseg za životne namirnice od +4 °C ili niže. Ako se na nalepnici ne pokaže „OK“ onda temperaturu smanjite postepeno.

### Uputstvo

Nakon puštanja uređaja u rad može da prođe 12 časova dok se ne dostigne podešena temperatura.



### Ispravno podešavanje

## Isključenje aparata i isključenje na duže vreme

### Isključivanje uređaja

Pritisnite taster „+“ na 10 sekundi. Rashladni uređaj se isključuje.

Da biste ponovo uključili rashladni uređaj, pritisnite taster „+“ na 10 sekundi.

### Isključenje uređaja na duže vreme

Ako se aparat duže vremena ne koristi:

1. Izvući mrežni utikač ili isključiti osigurač.
2. Čišćenje aparata.
3. Vrata aparata ostaviti otvorena.

### Uputstvo

Da biste sprečili oštećenje uređaja, vrata uređaja otvorite do položaja u kom ona samostalno stoje otvorena. Nemojte pritiskati predmete u vrata uređaja kako biste ih zadržali otvorena.

## Čišćenje aparata

### Pažnja

- Ne upotrebljavajte sredstva za čišćenje i rastvarače koji sadrže pesak, hloride ili kiseline.
  - Nemojte koristiti oštre ili abrazivne sundere.
- Na metalnim površinama mogla bi nastati korozija.

- Uloške za odlaganje i posude nemojte nikada prati u mašini za pranje posuđa.
- Delovi se mogu deformisati!

### Voda za čišćenje ne sme dospeti u sledeća područja:

- Elementi za rukovanje
- Osvetljenje
- Ventilacioni otvori
- Otvori u pregradnoj ploči

### Postupite na sledeći način:

1. Izvucite mrežni utikač ili isključite osigurač.
2. Izvadite namirnice i smestite ih na hladnom mestu. Rashladnu bateriju (ako je proverena) stavite na namirnice.
3. Rastvor vode sa sredstvom za pranje ne sme da dospe u upravljačke elemente, osvetljenje, ventilacione otvore ili otvore na pregradni! Čistite aparat mekom krpom, mlakom vodom i sa malo pH-neutralnog sredstva za pranje posuđa.
4. Zaptivač na vratima očistiti samo čistom vodom i potom dobro osušiti.
5. Posle čišćenja, ponovo uključite uređaj.
6. Zamrznute namirnice ponovo uložiti.

### Oprema

Radi čišćenja se svi zamenljivi delovi aparata mogu izvaditi.

#### Vađenje polica u vratima

Slika **3**

Police podići na gore i izvaditi.

#### Vađenje staklenih polica

Staklene police povući unapred i izvaditi.

**Vađenje posude**Slika **7**

Posudu izvući do kraja, napred podići i izvaditi.

**Vađenje posude za zamrznute namirnice**Slika **9****⚠ Upozorenje****Opasnost od gušenja**

Nemojte da uklanjate pregradu iz posude za zamrznute namirnice jer bi u protivnom deca mogla da se popnu u uređaj.

1. Otvorite prostor za zamrzavanje.
2. Izvucite malu posudu za zamrznute namirnice.
3. Izvadite nagore malu posudu za zamrznute namirnice.
4. Ugurajte vođice male posude za zamrznute namirnice.
5. Podignite veliku posudu za zamrznute namirnice.
6. Podignite veliku posudu za zamrznute namirnice spređa i izvadite je.
7. Zadnje podupirače na desnoj strani pogurajte jedan prema drugom.
8. Podignite desnu stranu zadnjeg podupirača.
9. Podupirač izvadite udesno.

**Vađenje staklene police iznad posude za povrće**Slika **10**

Staklena policica se zbog čišćenja može izvaditi i rastaviti.

**Uputstvo**

Pre nego što izvadite staklenu policu, izvadite posudu za povrće.

**Osvetljenje (LED)**

Vaš aparat je opremljen LED-osvetljenjem koje ne iziskuje održavanje.

Popravke na ovom osvetljenju smeju vršiti samo stručnjaci koje je ovlastila servisna služba.

**Ušteda energije**

- Aparat postaviti u suvoj prostoriji koja se može provetravati! Aparat ne postaviti direktno na suncu ili u blizini izvora toplote (na pr. radijatori, šporet).
- Po potrebi upotrebite izolacionu ploču.
- Topla jela i pića ostaviti da se ohlade izvan aparata, i tek tada ih staviti u aparat.
- Zamrznute namirnice radi otapanja stavite u prostor za hlađenje i tako iskoristite hladnoću zamrznutih namirnica za hlađenje namirnica.
- Vrata aparata otvarati što kraće.
- Da biste postigli malu potrošnju energije, sa strane ostavite malo odstojanje od zida.
- Raspored delova opreme nema uticaja na količinu potrebne energije aparata.

---

# Šumovi koji se javljaju pri radu

## Sasvim normalni šumovi

### Uputstvo

Kada je uključeno super-zamrzavanje, može doći do pojačane buke.

### Brujanje

Motori rade (na pr. agregati za hladjenje, ventilator).

### Šumovi u vidu romorenja, kloktanja ili grgotanja

Rashladno sredstvo teče kroz cevi.

### Kliktanje

Motor, prekidač ili magnetni ventili se uključuju/isključuju.

### Krckanje

Vrši se automatsko odledjivanje.

## Izbegavanje šumova

### Aparat ne stoji ravno

Molimo vas da izravnate aparat pomoću libele. Koristite pritom navojne nožice ili podmetnite nešto.

### Aparat "naleže" na nešto

Odmaknite aparat od susednog nameštaja ili aparata.

### Posude ili površine za odlaganje se klate ili zaglavljaju

Proverite delove koji se mogu vaditi i po potrebi ih ponovo namestite.

### Boce ili sudovi se dodiruju

Razmaknite malo boce ili sudove.

## Male smetnje otklonite sami

Pre nego što pozovete servisnu službu:

Proverite da li smetnju možete sami da otklonite pomoću sledećih uputstava.

Troškove za savete servisne službe morate sami snositi – i za vreme garantnog roka!

Smetnja	Mogući uzrok	Pomoć
Temperatura jako odstupa od podešene vrednosti.		U nekim slučajevima je dovoljno ako aparat isključite na 5 minuta. Ako je temperatura previše visoka, proverite nakon nekoliko sati, da li je postignuta približna temperatura. Ako je temperatura previše niska sledećeg dana još jedanput proverite temperaturu.
U prostoru za hlađenje ili u pregratku za hlađenje je suviše hladno.		Temperaturu prostora za hlađenje podesite na višu temperaturu. Regulator temperature pregratka za hlađenje podesite nadole. Slika <b>5</b>
Temperatura u prostoru za zamrzavanje je previsoka.	Često otvaranje aparata.	Ne otvarajte uređaj bez potrebe.
	Otvori za dovod i odvod vazduha su pokriveni.	Uklonite prepreke.
	Zamrzavanje većih količina svežih namirnica.	Nemojte prekoračivati kapacitet zamrzavanja.
Uređaj ne rashlađuje, svetli prikaz temperature i osvetljenje.	Izložbeni režim je uključen.	Taster °C i taster za podešavanje <b>+</b> držite pritisnutima 5 sekunde dok se ne oglasi potvrdni zvučni signal. Prilikom puštanja tastera oglašava se još jedan potvrdni zvučni signal. Posle izvesnog vremena proverite da li vaš uređaj hladi.
Bočni zidovi uređaja su topli.	U bočnim zidovima se nalaze cevi koje se zagrevaju tokom postupka hlađenja.	To je normalna pojava kod uređaja i ne predstavlja smetnju. Nameštaj koji dodiruje uređaj neće se oštetiti usled uticaja toplote.

<b>Smetnja</b>	<b>Mogući uzrok</b>	<b>Pomoć</b>
Uređaj pokazuje alarm za temperaturu bez prepoznatljivog uzroka.	Neki izvor toplote je postavljen previše blizu uređaju.  Neki drugi rashladni uređaj se nalazi direktno pored uređaja (postavljanje uređaja jedan pored drugog).	Pozovite servisnu službu.
Osvetljenje ne funkcioniše.	LED-osvetljenje je neispravno.	Vidi poglavlje "Osvetljenje (LED)".
	Aparat je previše dugo bio otvoren.  Osvetljenje se posle oko 10 minuta isključuje.	Posle zatvaranja i otvaranja aparata osvetljenje je ponovo upaljeno.
Displej ne svetli.	Nestanak struje; osigurač se isključio; mrežni utikač nije učvršćen.	Priključiti mrežni utikač. Proverite da li ima struje, proverite osigurač.
Temperatura se više ne dostiže, vrata na komori za zamrzavanje su dugo bila otvorena.	Isparivač (generator hladnoće) u NoFrost-sistemu je jako zaleđen tako da ne može više potpuno automatski da se odleđuje.	Radi odleđivanja isparivača, zamrznute namirnice izvaditi zajedno sa policama i smestiti ih dobro izolovane na nekom hladnom mestu.  Aparat isključiti i odmaknuti od zida. Vrata aparata ostaviti otvorena.  Nakon 20 min. odleđena voda počinje da otiče u posudu za kondenzat na zadnjoj strani aparata.  Da bi se izbeglo u ovom slučaju presipanje posude za isparavanje, otoplenu vodu upiti sunđerom.  Kada otopljena voda više ne bude isticala u posudu za isparavanje, kompresor je otopljen. Očistiti unutrašnji prostor. Aparat ponovo pustiti u rad.
Na površini uređaja i na policama za odlaganje se stvara kondenzat.	Tople i vlažne temperature okoline pojačavaju efekat.	Vodu obrišite mekom, suvom krpom.  ■ Vrata otvarajte što je kraće moguće ■ Pazite na to da uređaj uvek bude pravilno zatvoren.



## Samoispitivanje aparata

Vaš aparat raspolaže automatskim programom samoispitivanja, koji vam pokazuje izvore smetnji, koje može ukloniti samo vaša servisna služba.

### Pokretanje samotestiranja uređaja

1. Isključite uređaj i sačekajte 5 minuta.
2. Uključite uređaj i u prvih 10 sekundi taster °C za podešavanje „-“ pritisnite na 3-5 sekunde, sve dok se ne oglasi zvučni signal.

Pokreće se program samotestiranja.

Kada se samotestiranje završi i dva puta oglasi zvučni signal, vaš uređaj je u redu.

Ako se oglasi 5 zvučnih signala, radi se o grešci. Obavestite servisnu službu.

### Završetak samoispitivanja aparata

Po isteku programa aparat prelazi na redovan rad.

## Korisnički servis, broj proizvođača/fabrički broj i tehnički podaci

### Korisnički servis

Ako imate pitanja, ne možete sami da otklonite smetnju na uređaju ili uređaj mora da se popravi, obratite se našem korisničkom servisu.

Mnoge od problema možete da otklonite sami, uz pomoć informacija za otklanjanje smetnji u ovom uputstvu ili na našoj veb-stranici. U suprotnom, obratite se našem korisničkom servisu.

Mi ćemo uvek pronaći odgovarajuće rešenje i pokušaćemo da izbegnemo nepotrebne posete tehničara korisničkog servisa.

Garantujemo vam da će u slučaju garancije ili nakon isteka garancije proizvođača, vaš uređaj popraviti obučeni tehničari korisničkog servisa sa originalnim rezervnim delovima.

Iz bezbednosnih razloga, samo obučeno stručno osoblje sme da vrši popravke na uređaju. Garancija prestaje da važi ukoliko su lica koja nemaju naše ovlašćenje vršila popravke ili intervencije, ili ukoliko su na našim uređajima postavljeni rezervni delovi, dodatni delovi ili pribor koji nisu originalni delovi pa je time uzrokovan kvar uređaja.

Funkcijski relevantne originalne rezervne delove, proizvedene u skladu sa odgovarajućom direktivom o ekološkom dizajnu, možete da dobijete od našeg korisničkog servisa u periodu od najmanje 10 godina od stavljanja u promet uređaja na tržištu Evropskog ekonomskog prostora.

## Uputstvo

Angažovanje korisničko servisa je besplatno u okviru lokalno važećih uslova garancije proizvođača. Minimalno trajanje garancije (garancija proizvođača za fizička lica) na području Evropskog ekonomskog prostora iznosi 2 godine (izuzev Danske i Švedske, gde garancija važi 1 godinu) u skladu sa važećim lokalnim garantnim uslovima. Garantni uslovi nemaju nikakvog uticaja na druga prava ili zahteve prema lokalnom zakonu.

Detaljnije informacije o trajanju i uslovima garancije u svojoj zemlji možete da dobijete od našeg korisničkog servisa, trgovca kod kojeg ste kupili uređaj ili na našoj veb-stranici.

Kada se obraćate korisničkom servisu, navedite broj proizvoda (E-Nr.) i fabrički broj (FD) svog uređaja.

Podatke za kontakt korisničkog servisa naći ćete u priloženom spisku korisničkih servisa ili na našoj veb-stranici.

### **Broj proizvoda (E-Nr.) i fabrički broj (FD)**

Broj proizvoda (E-Nr.) i fabrički broj (FD) možete da pronađete na tipskoj pločici uređaja. Slika 12

Da biste brzo mogli da pronađete podatke o uređaju i telefonski broj korisničke službe, podatke možete i da zabeležite.

## Tehnički podaci

Rashladno sredstvo, korisna zapremina i ostali tehnički podaci nalaze se na tipskoj pločici. Slika 12

Dodatne informacije o vašem modelu možete pronaći na internet adresi <https://www.bsh-group.com/energylabel> (važi samo u zemljama Evropskog ekonomskog prostora). Ova internet adresa sadrži link prema zvaničnoj bazi proizvoda Evropske unije EPREL, čija internet stranica u trenutku objavljivanja još nije bila objavljena. Pratite uputstva za pretragu modela. Oznaka modela proizilazi iz znakova pre kose crte u broju proizvoda (E-Nr.) na tipskoj pločici. Alternativno, oznaku modela možete pronaći i u prvom redu EU energetske nalepnice.

## **Nalog za popravku i savetovanje u slučaju smetnji**

Podatke za vezu sa svim zemljama naći ćete u priloženom spisku servisnih službi.

## Varnostna navodila in opozorila

### Pred prvo vključitvijo aparata

Skrbno preberite priloženo navodilo za uporabo in navodilo za montažo! Tako boste dobili važne informacije o montaži, uporabi in vzdrževanju aparata.

Proizvajalec ne odgovarja za posledice neupoštevanja navodil in opozoril iz navodila za uporabo. Spravite vse papirje za poznejšo uporabo ali novega lastnika.

### Tehnična varnost



Nevarnost požara

V ceveh hladilnega krogotoka je majhna količina okolju prijaznega, vendar gorljivega hladilnega sredstva (R600a). Slednje ne škoduje ozonski plasti in ne poveča učinka tople grede. Če hladilno sredstvo izstopa, lahko poškoduje oči ali pa zagori.

### V primeru poškodb

- Odmaknite od aparata ogenj in vire toplote.
- Prostor dobro prezračite nekaj minut.
- Izklop aparata in izklop za dalj časa in izvlecite omrežni vtič.
- Obvestite servisno službo.

Čim več hladilnega sredstva je v aparatu, mora aparat biti postavljen v tem večjem prostoru. V majem prostoru, v primeru uhajanja sredstva, lahko nastane vnetljiva mešanica plina in zraka. Na 8 g hladilnega sredstva mora biti najmanj 1 m<sup>3</sup> prostora. Količina hladilnega sredstva v vašem aparatu je označena na tipski ploščici v notranjosti aparata.

Pri postavitvi aparata pazite, da omrežni priključni vodnik ni ukleščen ali poškodovan.

Če se omrežni vod tega aparata poškoduje, ga mora zamenjati proizvajalec aparata, servisna služba ali podobno usposobljeno strokovno osebje. Nestrokovna instalacija in popravila lahko močno ogrozijo uporabnika.

Popravila sme izvajati samo proizvajalec naprave, servisna služba ali podobno usposobljene osebe.

Lahko uporabljate le originalne dele proizvajalca. Le za te dele, proizvajalec jamči, da izpolnjujejo varnostne zahteve.

Ne uporabljajte razdelilnih vtičnic, podaljševalnih kablov ali adapterjev.



## Nevarnost požara

Prenosne razdelilne vtičnice ali prenosni omrežni deli se lahko pregrejejo in povzročijo požar.

Prenosnih razdelilnih vtičnic ali prenosnih omrežnih delov ne nameščajte za aparatom.

## Med uporabo

- Znotraj aparata nikoli ne uporabljajte drugih električnih aparatov (npr. grelcev, električnih aparatov za pripravo ledu itd.). Nevarnost eksplozije!
- Nikoli ne uporabljajte parnih čistilcev za čiščenje ali odtajevanje aparata! Para lahko pride v stik z električnimi komponentami v aparatu, kar lahko povzroči kratek stik. Nevarnost udara električnega toka!
- Razen navodil proizvajalca ne izvajajte nobenih drugih ukrepov, ki bi pospešili odtaljevanje. Nevarnost eksplozije!
- Za odstranjevanje plasti ivja in ledu ne uporabljajte špičastih predmetov ali predmetov z ostrimi robovi. Tako bi lahko poškodovali cevi za hladilno sredstvo. Hladilno sredstvo vam lahko pride v oči in jih poškoduje, ali se vname.
- V aparatu ne shranjujte produktov z vnetljivimi plini (npr. razpršil) ali eksplozivnih materialov. Nevarnost eksplozije!
- Ne stojte na podstavku, vložkih, vratih in jih ne uporabljajte kot stojalo.
- Pred odtaljevanjem in čiščenjem iztaknite omrežni vtič ali izklopite varovalko. Potegnite za omrežni vtič in ne za priključni kabel.
- Visokoodstotni alkohol shranjujte samo v dobro zaprtih steklenicah in v navpičnem položaju.
- Delov iz plastike in tesnil na vratih ne smete umazati z oljem ali mastjo. V nasprotnem lahko postanejo deli iz plastike in tesnila na vratih porozni.
- Odprtina za dovod in odvod zraka na aparatu ne sme biti pokrita ali zaprta.

## ■ Zmanjšanje tveganj za otroke in ogrožene osebe:

Med ogrožene sodijo otroci in osebe, ki si telesno, psihično ali v svojem zaznavanju omejene ter osebe, ki nimajo zadostnega znanja o varni uporabi aparata.

Poskrbite, da bodo otroci in ogrožene osebe razumeli nevarnosti, ki jih lahko povzroči rokovanje z aparatom.

Oseba, odgovorna za varnost, mora otroke in ogrožene osebe nadzorovati ali voditi pri rokovanju z aparatom.

Aparat smejo uporabljati le otroci, starejši od 8 let.

Pri čiščenju in vzdrževanju morate otroke nadzorovati.

Otrokom nikoli ne dovolite, da se igrajo z aparatom.

- V zamrzovalnem prostoru ne smete hraniti tekočin v steklenicah in pločevinkah (zlasti ne pijač, ki vsebujejo ogljikov dioksid). Steklenice in pločevinke se lahko razpočijo!
- Zamrznjenih živil ne smete nikoli dati v usta, takoj potem, ko ste jih vzeli iz zamrzovalnega prostora. Nevarnost zmrzlin!

- Izogibajte se daljšega stika rok z zamrznjenimi živili, ledom ali cevmi izparilnika itd. Nevarnost zmrzlin!

## Otroci v gospodinjstvu

- Embalaže in njenih delov ne prepuščajte otrokom. Obstaja nevarnost zadužitve z zlojživimi lepenkami in folijami!
- Ločilne stene v posodi za zamrznjena živila ne snemajte, saj tako otroci ne bodo mogli splezati v aparat. Nevarnost zadužitve!
- Aparat ni igrača za otroke!
- Pri aparatih z vratno ključavnico: Ključ shranite izven dosega otrok!

## Splošni določila

Aparat je primeren

- za ohlajevanje, zamrzovanje živil,
- za izdelavo ledu.

Ta naprava je namenjena za uporabo v gospodinjstve namene v zasebnem okolju.

Sistem hladilnega kroženja je preizkušen glede neprepustnosti.

Ta aparat ustreza varnostnim predpisom, ki veljajo za električne aparate, in je zaščiten pred radijskimi motnjami.

Ta aparat je namenjen uporabi na območjih do maksimalno 2000 metrov nadmorske višine.

## Navodila za odlaganje dotrajanega aparata

### Odlaganje embalaže novega aparata

Embalaža ščiti vaš aparat pred poškodbami med transportom. Vsi uporabljeni materiali so okolju prijazni in se jih lahko reciklira. Prosimo, da pomagate pri tem: odložite embalažo okolju prijazno.

O sodobnih načinih odlaganja se pozanimajte pri vašem strokovnem prodajalcu, ali pri vaši pristojni lokalni upravi.

### Stari aparat odpeljite na odpad

Stari aparati niso brezvreden odpad! Z okolju prijaznim odlaganjem se lahko reciklirajo vredne surovine.



Ta naprava je označena v skladu z evropsko smernico o odpadni električni in elektronski opremi (waste electrical and electronic equipment - WEEE).

V okviru smernice sta določena prevzem in recikliranje starih naprav, ki veljata v celotni Evropski uniji.

### Svarilo

Pri odsluženih aparatih

1. Izvlecite omrežni vtič.
2. Prerežite priključno vrv in jo odstranite skupaj z omrežnim vtičem.
3. Ne jemljite polic in posod ven, da bo otrokom težje, da splezajo v aparat!
4. Ne dovolite otrokom, da se igrajo z odsluženim aparatom. Nevarnost zadušitve!

Hladilne naprave vsebujejo hladilna sredstva in izolacijske pline. Hladilna sredstva in izolacijski plini zahtevajo pravilno odlaganje. Cevi, ki se uporabljajo za cirkulacijo hladilnega sredstva ne smete poškodovati pred strokovnim odlaganjem.

## Obseg dobave

Preden razpakirate vse dele, jih preverite, če so se ob transportu poškodovali.

Ob ugotovitvi poškodb pošiljke se obrnite na prodajalca, pri katerem ste aparat kupili ali pa se oglasite pri naši servisni službi.

Obseg dobave sestoji iz naslednjih delov:

- Samostojna naprava
- Oprema (odvisna od modela)
- Vrečka z montažnim materialom
- Navodilo za uporabo
- Navodilo za montažo
- Servisna knjižica
- Priloga z garancijskim listom
- Informacije o porabi energije in obsegu nastajanja hrupa

## Mesto postavitve

Aparat postavite v suh, zračen prostor. Mesto postavitve naj ne bo izpostavljeno neposredni sončni svetlobi. Aparat ne sme biti v bližini izvora toplote, npr. štedilnika, radiatorja ipd. Če pa ga že postavite blizu toplotnih virov, uporabite primerno izolacijsko ploščo ali pa upoštevajte naslednjo najmanjšo razdaljo od izvora toplote:

- Od električnih in plinskih štedilnikov: 3 cm.
- Od oljnih ali štedilnikov na trda goriva: 30 cm.

Tla na mestu postavitve se ne smejo vdajati, če je potrebno, jih ojačajte. Neravnine na tleh izravnajte s pomočjo podstavkov.

## Odmik od stene

Aparat postavite tako, da je zagotovljen kot odpiranja vrat 90°.

## Bodite pozorni na temperaturo prostora in prezračevanje

### Sobni temperaturi

Aparat je projektiran za določeni klimatski razred. Odvisno od klimatskega razreda se aparat lahko uporablja pri naslednjih sobnih temperaturah.

Klimatski razred je na tipski ploščici, slika 12.

Klimatski razred	dovoljena temperatura okolja
SN	+10 °C do 32 °C
N	+16 °C do 32 °C
ST	+16 °C do 38 °C
T	+16 °C do 43 °C

### Napitek

Naprava je popolnoma funkcionalna, če se sobna temperatura giblje v mejah podanega klimatskega razreda. Če naprava klimatskega razreda SN obratuje pri nižjih sobnih temperaturah, lahko izključimo pojav poškodb naprave do temperature +5 °C.

## Zračenje

Slika **2**

Zrak na hrbtni steni in na stranicah naprave se ogreva. Segreti zrak se mora neovirano odvesti. V nasprotnem primeru mora hladilni kompresor delati s povečano močjo. To poveča porabo toka. Zaradi tega: Odprtin za dovod in odvod zraka ne smete nikoli pokriti ali zapreti!

---

## Priklop aparata

Po postavitvi aparata, počakajte najmanj 1 uro, preden vklopite aparat. Med transportom se lahko zgodi, da pride olje, ki je v kompresorju, v hladilni sistem.

Pred prvim zagonom, očistite notranjost aparata (glej «Čiščenje aparata»).

## Električni priključek

Vtičnica se mora nahajati v bližini aparata in mora biti tudi po postavitvi prosto dosegljiva.

## Svarilo

Nevarnost električnega udara!

Če dolžina omrežnega priključnega vodnika ne zadostuje, v nobenem primeru ne uporabljajte razdelilnih vtičnic ali podaljševalnih kablov. V tem primeru se obrnite na servisno službo, ki vam bo svetovala glede alternativ.

Aparat ustreza razredu zaščite I. Aparat preko po predpisih instalirane vtičnice z varnostnim vodnikom priključite na izmenični tok 220–240 V/50 Hz. Vtičnica mora biti zavarovana z varovalko 10 A do 16 A.

Pri aparatih, ki bodo obratovali v državah izven Evrope, morate preveriti, ali navedena napetost in vrsta toka ustrezata vrednostim zadevnega električnega omrežja. Te podatke najdete na tipski tablici, slika **12**.

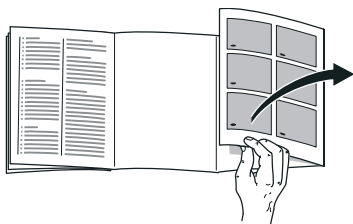
## Svarilo

Aparat ne sme v nobenem primeru biti priključen na elektronsko varčevalno vtičnico.

Za napajanje naših aparatov lahko uporabite izmenične pretvornike s sinusnim in omrežnim krmiljenjem. Omrežno vodeni izmenični pretvorniki se uporabljajo pri fotovoltaičnih napravah, ki so priključene neposredno na javno omrežje. Pri lokalnih napajanjih, npr. na ladji ali v gorskih počitniških hišah, je treba poskrbeti, da se uporabi izmenični pretvornik s sinusnim krmiljenjem.



## Spoznajte vaš aparat



Odprite, prosimo, zadnjo stran s slikami. To navodilo velja za uporabo več modelov.

Opremljenost modelov aparatov je lahko različna.

Pri slikah so možna odstopanja.

Slika **1**

\* Ni pri vseh modelih.

- A Hladilni prostor
- B Zamrzovalni prostor

- 1–15 Upravljalni elementi
- 16\* Posodica za maslo in sir
- 17\* Polica za majhne steklenice
- 18 Vložek za odlaganje velikih steklenic
- 19 Osvetlitev (LED)
- 20\* Vložek za odlaganje steklenic
- 21\* Komplet za zajtrk
- 22 Termostat
- 23 Pregradek hladilnega skladišča
- 24 Posoda za zelenjavo z regulatorjem vlažnosti
- 25 Predal za zamrznjena živila (mali)
- 26 Predal za zamrznjena živila (veliki)

## Upravljalni elementi

Slika **4**

- 1 **Prikaz temperature zamrzovalnega prostora**  
Številke ustrezajo nastavljeni temperaturi zamrzovalnega prostora v stopinjah Celzija (°C).
- 2 **Prikaz – ALARM –**  
Prikaz je poudarjen, če je v zamrzovalniku pretoplo ali če so vrata zamrzovalnika predolgo odprta.
- 3 **Prikaz superfreeze**  
Prikaz je poudarjen, ko je aktivirana funkcija Super zamrzovanje.
- 4 **Prikaz freshness mode**  
Prikaz je poudarjen, ko je vklopljen način za ohranjanje svežine.
- 5 **Prikaz eco mode**  
Prikaz je poudarjen, ko je vklopljen ekološki način.
- 6 **Prikaz alarma**  
Sveti, če so vrata hladilnega prostora predolgo odprta.
- 7 **Prikazovalnik temperature hladilnega prostora**  
Številke ustrezajo nastavljeni temperaturi hladilnega prostora v stopinjah Celzija (°C).
- 8 **Prikaz supercool**  
Prikaz je poudarjen, ko je aktivirana funkcija Super hlajenje.
- 9 **Prikaz vacation mode**  
Prikaz je poudarjen, ko je vklopljen dopustniški način.
- 10 Funkcija «lock» za zaporo tipk  
Če je ta funkcija vključena, ni možna nobena nastavitvev preko upravljalnih elementov.

- 11 **Tipka lock/alarm off**  
Tipka služi za
- izklop opozorilnega tona (glejte poglavje Alarmna funkcija)
  - vklop in izklop zapore tipk.
- 12 **Nastavitveni tipki +/-**  
Tipki služita za nastavitvi temperature hladilnega in zamrzovalnega prostora.
- 13 **Tipka °C za izbiro prostora**  
Služi za izbiro prostora. To je potrebno za spremembo temperature v prostoru ali za vklop določenih posebnih funkcij.
- 14 **Tipka Super**  
Služi za vklop funkcije supercool (hladilnik) kot tudi superfreeze (zamrzovalnik).
- 15 **Tipka mode**  
Za izbiro posebnih funkcij.

## Napravo vključite

1. Najprej vstavite vtič v vtičnico na hrbtni strani aparata. Preverite, ali je vtič popolnoma vstavljen.
2. Nato drugi konec kabla vstavite v omrežno vtičnico.

Tako je aparat vklopljen in zasliši se opozorilni ton.

Za izklop opozorilnega tona pritisnite tipko lock/alarm off.

Prikaz – ALARM – ugasne, kakor hitro je v aparatu dosežena nastavljena temperatura.

Nastavljene temperature se dosežejo po več urah. Pred tem, ne smete vlagati živil v aparat.

Tovarniško vam priporočamo naslednje temperature:

- Zamrzovalni prostor: -18 °C
- Hladilni prostor: +4 °C

## Napotki za obratovanje

- Po vklopu lahko traja več ur, preden so dosežene nastavljene temperature.
- Zahvaljujoč povsem avtomatskem sistemu NoFrost se v zamrzovalniku ne nabira led. Odtajanje tako ni potrebno.
- Če vrat po zaprtju ni možno takoj ponovno odpreti, počakajte trenutek, da se nastali podtlak izenači.
- Čelne strani in stranice ohišja se deloma nekoliko segrejejo. To prepreči nastajanje kondenzata.

## Nastavitev temperature

Slika **4**

### Hladilnik

Temperatura se lahko nastavi od +2 °C do +8 °C.

1. S tipko °C izberite hladilnik.
2. Pritiskajte tipki +/-, da se prikaže želeno temperatura.

Občutljivih živil ne bi smeli shranjevati pri temperaturi čez +4 °C.

### Zamrzovalnik

Temperatura se lahko nastavi od -16 °C do -24 °C.

1. S tipko °C izberite zamrzovalnik.
2. Pritiskajte tipki +/-, da se prikaže želeno temperatura.

## Posebne funkcije

Slika **4**

### Način za ohranjanje svežine

Z načinom za ohranjanje svežine ostanejo živila še dalj časa sveža.

#### Vklop:

Tipko mode pritisnite tolikokrat, da se prikaže freshness mode.

Aparat avtomatsko nastavi naslednje temperature:

- hladilnik: + 2 °C
- zamrzovalnik: ostane nespremenjena

#### Izklop:

Tipko mode pritisnite tolikokrat, da prikaz freshness mode ugasne.

### Način eco

Z načinom eco aparat preklopite na energetske varčno obratovanje.

#### Vklop:

Tipko mode pritisnite tolikokrat, da se prikaže "eco mode".

Aparat avtomatsko nastavi naslednje temperature:

- hladilnik: +8 °C
- zamrzovalnik: -16 °C

#### Izklop:

tipko mode pritisnite tolikokrat, da prikaz "eco mode" ugasne.

### Modus dopustov

V primeru daljše odsotnosti, lahko aparat preklopite v Modus dopustov, s katerim se prihrani energija.

Hladilna temperatura se avtomatsko preklopi na +14 °C.

V tem času v hladilnem prostoru ne shranjujte nobenih živil.

#### Vklop:

tipko mode pritisnite tolikokrat, da se prikaže vacation mode.

Aparat avtomatsko nastavi naslednje temperature:


- hladilnik: +14 °C
- zamrzovalnik: ostane nespremenjena

#### Izklop:

Tipko mode pritisnite tolikokrat, da prikaz vacation mode ugasne.

### Funkcija zaklenitve tipk Lock

Za vklop in izklop zaklenitve tipk 5 sekund pritiskajte tipko lock/alarm off.

Ko je funkcija aktivirana, ja prikaz  poudarjen.

Upravljalno polje je tako zavarovano pred neželenim upravljanjem.

#### Izjema pri zapori tipk:

za izklop zapore tipk in pri opozorilnem tonu lahko pritisnete tipko lock/alarm off.

## Alarmna funkcija

V naslednjih primerih se lahko sproži alarm.

### Alarm za vrata

Če vrata aparata ostanejo predolgo odprta, se vklopi alarm vrat in na prikazu temperature hladilnika 7 ali zamrzovalnika 1 se prikaže – ALARM –. Z zapiranjem ustreznih vrat se alarm vrat spet izključi.

### Alarm za temperaturo

Alarm za temperaturo se vklopi, če je v aparatu prevroče in je hlajenje živil ogroženo. Zasliši se intervalni ton in na prikazu temperature zamrzovalnika 1 se prikaže – ALARM –.

Alarm za temperaturo se lahko zasliši v naslednjih situacijah:

- Ob zagonu aparata  
Živila v aparat vstavite šele, ko je ta dosegel nastavljeno temperaturo.
- Ob vstavljanju velike količine svežih živil v zamrzovalnik  
Pred vstavljanju večjih količin svežih živil vklopite super zamrzovanje. Sveža in že zamrznjena živila naj se ne dotikajo.
- Ko so vrata aparata zelo dolgo odprta  
Preverite, ali so se živila delno ali v celotni odtalila. Delno ali v celoti odmrznjenih živil ne smete znova zamrzniti.
- Ko drug hladilni aparat (postavitev enega ob drugega) ali drug vir toplote segreva aparat  
Pokličite servisno službo in povprašajte po možnostih izolacije vaše naprave.

### Napotek

Zamrznjeno živilo, ki se je začelo odtajati ali se je popolnoma odtajalo, ne smete ponovno zamrzniti. Šele po obdelavi v gotovo jed (kuhano ali pečeno) ga lahko ponovno zamrznete.

Maks. roka shranjevanja ne smete več izrabiti do konca.

Temperaturni prikaz kaže 5 sekund najvišjo temperaturo, ki je prevladovala v zamrzovalnem prostoru. Nato se ponovno prikaže nastavljena temperatura.

### Izklop alarma

Za izklop opozorilnega tona pritisnite tipko lock/alarm off.

## Koristna prostornina

Podatke o koristni prostornini boste našli na tipski ploščici vašega aparata. Slika **12**

### Popoln izkoristek zamrzovalne prostornine

Za zamrznitev maksimalne količine živil lahko odstranite vse dele opreme. Živila lahko nato zložite neposredno na dno zamrzovalnega prostora.

### Napotek

Izogibajte se stiku med živili in zadnjo steno. V nasprotnem primeru bo to vplivalo na kroženje zraka.

Razen tega se živila in embalaža na zadnjo steno prilepijo z zamrzovanjem.

## Snetje delov opreme

Slika 9

1. Odprite zamrzovalnik.
2. Izvlecite mali predal za zamrznjena živila.
3. Odstranite mali predal za zamrznjena živila v smeri navzgor.
4. Potisnite vodila malega predala za zamrznjena živila navznoter.
5. Privzdignite velik predal za zamrznjena živila.
6. Velik predal za zamrznjena živila spredaj privzdignite in ga odstranite.
7. Zadnji podpornik na desni strani potisnite skupaj.
8. Privzdignite desno stran zadnjega podpornika.
9. Snemite podpornik v smeri v desno.

---

## Hladilni prostor

Hladilni prostor je idealni shranjevalni prostor za meso, mesne izdelke, ribe, mlečne izdelke, jajca, gotove jedi in peciva.

### Na kaj morate biti pozorni pri hrambi živil

- V aparatu hranite vedno sveža in nepoškodovana živila. Tako bosta kakovost in svežina živil dalj časa ohranjena.
- Pri gotovih jedeh in polnjenih živilih pazite zmeraj na proizvajalčev minimalni rok trajanja ali datum, do katerega je treba živilo uporabiti.

- Da bi ohranili aromo, barvo in svežino, živila hranite dobro zapakirana ali pokrita. Tako boste tudi preprečili prenos okusov in spremembo barve plastičnih delov v hladilnem prostoru.
- Pustite tople jedi in pijače, da se ohladijo izven aparata in jih šele takrat dajte v aparat.

### Napotek

Odprtini za odvod zraka ne smete blokirati z živili, da ne bi onemogočili zračnega obtoka. Živila, ki ste jih odložili neposredno pred odprtino za izhod zraka, lahko zamrznejo zaradi izhajajočega hladnega zraka.

### Upoštevanje hladnih con v hladilnem prostoru

Zaradi kroženja zraka v hladilnem prostoru nastanejo različne hladne cone:

- najhladnejše cone so pred odprtiniami za odvajanje zraka in v predalu za hladno shranjevanje, slika 1/23.

### Napotek

V najhladnejših conah hranite občutljiva živila (npr. ribe, klobase, meso).

- Najtoplejša cona je v vratih čisto zgoraj.

### Napotek

V najtoplejši coni hranite npr. trde sire in maslo. Trdi sir lahko tako razvije svojo aromo, maslo pa ostane voljno za mazanje.

## Predal za zelenjavo z regulatorjem vlažnosti

### Slika 6

Da zagotovite optimalne pogoje za shranjevanje sadja in zelenjave, lahko v posodi za zelenjavo nastavite vlažnost zraka:

- pretežno za zelenjavo in pri mešanih živilih ali majhni količini – nastavite višjo vlažnost zraka
- pretežno za sadje in pri veliki količini – nastavite nižjo vlažnost zraka

### Napotki

- Sadje, ki je občutljivo na mraz (npr. ananas, banane, papaja in citrusno sadje) ter zelenjavo (npr. jajčevci, kumare, bučke, paprika, paradižniki in krompir) je treba za optimalno ohranjanje kakovosti in okusa shranjevati izven hladilnika pri temperaturi okoli +8 °C do +12 °C.
- Glede na količino in vrsto shranjevanih živil se lahko v predalu za zelenjavo tvori več ali manj kondenzirane vode. Kondenzirano vodo obrišite s suho krpo in prilagodite regulator vlažnosti v predalu za zelenjavo.

## Pregradek hladilnega skladišča

### Slika 7

V pregradku hladilnega skladišča so nižje temperature, kot v hladilnem prostoru. Ravno tako lahko nastanejo tudi temperature pod 0 °C.

Idealen za shranjevanje mesa, ribe in klobase. Ni primeren za solate in zelenjavo, ter živila, ki so občutljiva na mraz.

Temperaturo v predalu za hladno shranjevanje lahko spreminjate s pomočjo prezračevalne odprtine. Za znižanje temperature regulator temperature potisnite navzgor. Za povišanje temperature regulator temperature potisnite navzdol. Slika 5

## Super hlajenje

Pri super hlajenju se hladilni prostor hladi okrog 6 ur, kolikor je le možno. Nato se samodejno preklopi na temperaturo, ki je nastavljena pred super hlajenjem.

Vklopite super hlajenje npr.

- Pred vlaganjem velikega števila živil.
- Za hitro hlajenje pijač.

## Vklop in izklop

### Slika 4

1. S tipko °C izberite hladilni prostor.
2. Pritisnite tipko super.

Prikaz supercool sveti.

Super hlajenja vam ni treba izklopiti. Po 6 urah se aparat avtomatsko preklopi na prej nastavljeno temperaturo.

### Napotek

Če je super hlajenje vključeno, se lahko pojavi povišan obratovalni hrup naprave.

## Zamrzovalni prostor

### Zamrzovalni prostor uporabljajte

- Za odlaganje globoko zamrznjenih jedi.
- Za pripravo kockic ledu.
- Za zamrzovanje živil.

#### Napotek

Pazite na to, da bodo vrata na zamrzovalnem prostoru vedno zaprta! Če so vrata odprta, se zamrznjena živila odtajajo in zamrzovalni prostor močno zaledeni. Razen tega: razsipanje energije zaradi visoke porabe toka!

## Zmogljivost zamrzovanja

Podatke o zmogljivosti zamrzovanja najdete na tipski ploščici. Slika **12**

### Pogoji za zmogljivost zamrzovanja

- 24 ur pred vstavljanjem svežih živil vključite super zamrzovanje (glejte poglavje »Super zamrzovanje«).
- Večjo količino živil zamrznite predvsem v spodnjem predalu. V njem se živila posebej hitro in tudi posebej pazljivo zamrznejo.

## Zamrzovanje in shranjevanje

### Nakup globoko zamrznjenih živil

- Embalaže ne smete poškodovati.
- Upoštevajte rok trajnosti.
- Temperatura v prodajni zamrzovalni skrinji mora znašati  $-18\text{ }^{\circ}\text{C}$  ali pa še hladneje.
- Globoko zamrznjeno živilo nosite, po možnosti, v izolirani torbi in jo hitro dajte v zamrzovalni prostor.

### Upoštevajte pri razporeditvi

- Večje količine živil zamrznite predvsem v najspodnejši posodi za zamrznjena živila. V njej se živila posebej hitro in tako tudi posebej obzirno zamrznejo.
- Živila porazdelite v predale oz. posode za zamrznjena živila po celotni površini.

#### Napotek

Že zamrznjena živila ne smejo priti v stik s svežimi živili, ki jih želite zamrzniti. Po potrebi že zamrznjena živila preložite v posode za zamrznjena živila.

- Da zagotovite brezhibno kroženje zraka, posode za zamrznjena živila potisnite do konca v aparat.

### Vlaganje zamrznjenih živil

Predal z zamrznjenimi živili potisnite v napravo do konca, da s tem zagotovite brezhibno kroženje zraka.

## Zamrzovanje svežih živil

Za zamrzovanje uporabljajte samo sveža in brezhibna živila.

Za čim boljšo ohranitev hranilnih vrednosti, arome in barve je potrebno zelenjavo pred zamrzovanjem blanširati. Pri jajčevcih, paprikah, bučkah in beluših blanširanje ni potrebno.

Literaturo o zamrzovanju in blanširanju najdete v običajnih knjigarnah.

### Napotek

Živila, ki jih je šele treba zamrzniti ne smejo priti v dotik z že zamrznjenimi živili.

- Za zamrzovanje so primerni: pekarski izdelki, ribe in morski sadeži, meso, divjačina, perutnina, zelenjava, sadje, zelišča, jajca brez lupine, mlečni izdelki kot sir, maslo in skuta, gotove jedi in ostanki obrokov, kot sp juhe, enolončnice, pripravljeno meso in ribe, krompirjeve jedi, narastki in slaščice.
- Za zamrzovanje niso primerni: vrste zelenjave, ki se jih po navadi je sveže, npr. listnata solata ali redkvice, jajca z lupino, grozdje, cela jabolka, hruške in breskve, trdo kuhana jajca, jogurt, kisló mleko, kislá smetana, smetana in majoneza.

## Pakiranje živil

Živila naj bodo nepredušno zapakirana, da ne bi zgubila okusa ali se izsušila.

1. Dajte živilo v embalažo.
2. Iztisnite zrak.
3. Zaprite nepredušno pakiranje.
4. Napišite na embalaži vsebino in datum zamrzovanja.

### Za embalažo so primerne:

plastične folije, cevaste folije iz polietilena, alufolije, posode za zamrzovanje.

Te izdelke najdete v strokovnih trgovinah.

### Kot embalaža niso primerni:

papir za peko, pergamentni papir, celofan, vrečke za smeti in uporabljene nakupovalne vrečke.

### Za zapiranje so primerne:

gumice, plastične sponke, vrvice, lepilni trakovi odporni na mraz in podobno.

Polietilenske vrečke in folije lahko zaprete tudi z varilcem folije.

## Obstojnost zamrznjenih živil

Obstojnost zamrznjenih živil odvisna je od vrste živil.

Pri temperaturi  $-18\text{ }^{\circ}\text{C}$ :

- riba, klobase, gotove jedi, peciva: do 6 mesecev
- sir, perutnina, meso: do 8 mesecev
- zelenjava, sadje: do 12 mesecev



## Super zamrzovanje

Živila je treba po možnosti hitro zamrzniti do jedra, da se ohranijo vitamini, hranilne vrednosti, videz in okus.

Aparat po vklopu super zamrzovanja stalno obratuje. Temperature v zamrzovalniku bod bistveno nižje od temperatur pri normalnem obratovanju.

Nekaj ur pred zamrzovanjem svežih vozil vklopite super zamrzovanje, da preprečite neželjeno povišanje temperature.

Če želite izkoristiti zmogljivost zamrzovanja v skladu s tipsko ploščico, vklopite super zamrzovanje 24 ur pred zamrzovanjem svežih živil.

Manjše količine živil (do 2 kg.) lahko zamrznete brez super zamrzovanja.

### Napotek

Če je super zamrzovanje vključeno, lahko pride do glasnejšega obratovanja aparata.

## Vklop in izklop

Slika **4**

1. S tipko °C izberite zamrzovalni prostor.
2. Pritisnite tipko super.

Prikaz superfreezee sveti.

Super zamrzovanja vam ni treba izklopiti. Po pribl. 2 ½ dnevih se aparat avtomatsko preklopi na prej nastavljeno temperaturo.

## Odmrznite zamrznjeno živilo

Glede na način in namen uporabe lahko izbirate med naslednjimi načini:

- pri sobni temperaturi,
- v hladilniku,
- v električni pečici, z/brez ventilatorja s toplim zrakom,
- v mikrovalovni pečici.



### Pozor

Zamrznjeno živilo, ki se je začelo odtajati ali se je popolnoma odtajalo, ne smete ponovno zamrzniti. Šele po obdelavi v gotovo jed (kuhano ali pečeno) ga lahko ponovno zamrznete.

Maks. roka shranjevanja živila ne smete več izrabiti do konca.

## Oprema

### Police za odlaganje in posode

Ločilne stene v posodi za zamrznjena živila ne snemajte, saj tako otroci ne bodo mogli splezati v aparat. Nevarnost zadušitve!

Police za odlaganje v notranjem prostoru in posode v vratih lahko po potrebi spreminjate: polico potegnite k sebi, jo poveznite navzdol ter jo z obračanjem na stran potegnite iz prostora. Predal privzdignite in ga snemite.

## Posebna oprema

(ni pri vseh modelih)

### Posodica za maslo in sir

Z lahkim pritiskom na sredino lopute predala za maslo se predal za maslo odpre.

Za čiščenje predal od spodaj privzdignite in ga snemite.

### Komplet za zajtrk

Slika **8**

Posode kompleta za zajtrk lahko vzamete posamično iz aparata in jih lahko napolnite.

Za polnjenje in praznjenje posod, lahko vzamete komplet za zajtrk iz aparata. V ta namen privzdignite komplet za zajtrk in ga izvlčite. Držalo posode lahko premikate.

### Posodico za led

Slika **11**

1. Posodico za led napolnite do  $\frac{3}{4}$  s pitno vodo in jo postavite v zamrzovalni prostor.
2. Če se je posoda za led zalepila, jo oddvojite s topim predmetom (držaj žlice ipd.)
3. Ledene kocke boste lažje odstranili iz posode, če boste posodo rahlo ukrivili, ali pa jo za trenutek podstavili pod tekočo vodo.

### Koledar zamrzovanja

Da bi se izognili zmanjšanju kakovosti zmrznjenih živil, je pomembno, da ne prekoračite roka shranjevanja. Rok shranjevanja je odvisen od vrste živila. Številke ob simbolih kažejo dovoljeni rok shranjevanja živil v mesecih. Pri industrijsko zamrznjenih živilih upoštevajte datum proizvodnje oz. rok uporabnosti.

### Hladilni vložek

Hladilni vložek lahko začasno hlajenje živil, npr. v hladilni torbi, tudi izvlčete.

V primeru izpada elektrike ali motnje hladilni vložek upočasni segrevanje shranjevanih zamrznjenih živil.

## Nalepka "OK"

(ni pri vseh modelih)

Z nalepko "OK" lahko preverite, ali temperatura v hladilniku dosega za živila priporočena varna območja  $+4\text{ °C}$  ali hladneje. Če nalepka ne kaže "OK", postopoma znižujte temperaturo.

### Napotek

Po vklopu aparata, lahko traja do 12 ur, preden je dozežena nastavljena temperatura.



### Pravilna nastavitvev

# Izklop aparata in izločitev iz uporabe

## Izklop aparata

Tipko »+« pritisčajte 10 sekund.

Hladilnik se izklopi.

Za ponovni vklop hladilnika 10 sekund pritisčajte tipko »+«.

## Izločitev aparata iz uporabe

Če aparata dalj časa ne boste uporabljali:

1. Izvlecite omrežni vtič ali izklopite varovalko.
2. Aparat očistite.
3. Vrata aparata pustite odprta.

### Napotek

Da preprečite poškodbe aparata, morate vrata aparata odpreti tako daleč, da samostojno obstojijo v odprtem stanju. V vrata ne zatikajte nobenih predmetov, da bi jih zadržali v odprtem stanju.

## Čiščenje aparata



### Pozor

- Ne uporabljajte nobenih čistilnih in topilnih sredstev z vsebovanjem peska, kloridov ali kislin.
- Ne uporabljajte čistilnih gob, ki lahko površino opraskajo in poškodujejo. Na kovinskih površinah bi lahko nastala korozija.

- Vložkov za odlaganje in predalov nikoli ne pomivajte v pomivalnem stroju.

Deli se lahko deformirajo!

### Voda, s katero čistite aparat, ne sme priti v spodaj navedena območja:

- upravljalni elementi
- osvetlitev
- prezačevalne odprtine
- odprtine v ločevalni plošči

### Postopajte na sledeč način:

1. Izvlecite omrežni vtič ali izklopite varovalko.
2. Zamrznjena živila vzemite iz predala in jih zložite na hladno. Na živila položite hladilni vložek (če obstaja).
3. Voda za pomivanje ne sme prodreti v upravljalne elemente, osvetlitev, prezačevalne odprtine ali v odprtine ločevalne plošče!  
Aparat obrišite z mehko krpo, mlačno vodo in nekaj pH nevtralnega pomivalnega sredstva.
4. Tesnilo na vratih operite le s čisto vodo in ga nato temeljito obrišite do suhega.
5. Po čiščenju aparat ponovno priključite.
6. Živila zložite nazaj v zamrzovalnik.

### Oprema

Za čiščenje je možno vse dele opreme naprave vzeti iz nje.

#### Snetje polic v vratih

Slika 3

Police privzdignite in jih snemite.

#### Snetje odlagalne police za kozarce

Steklene police potegnite k sebi in jih snemite.

## Snetje predala

Slika **7**

Predal izvlecite do konca, ga spredaj privzdignite in ga snemite.

## Snetje predala za zamrznjena živila

Slika **9**



**Svarilo**

## Nevarnost zadužitve

Ločilne stene v posodi za zamrznjena živila ne snemajte, saj tako otroci ne bodo mogli splezati v aparat.

1. Odprite zamrzovalnik.
2. Izvlecite mali predal za zamrznjena živila.
3. Odstranite mali predal za zamrznjena živila v smeri navzgor.
4. Potisnite vodila malega predala za zamrznjena živila navznoter.
5. Privzdignite velik predal za zamrznjena živila.
6. Velik predal za zamrznjena živila spredaj privzdignite in ga odstranite.
7. Zadnji podpornik na desni strani potisnite skupaj.
8. Privzdignite desno stran zadnjega podpornika.
9. Snemite podpornik v smeri v desno.

## Odstranitev steklene police nad predalom za zelenjavo

Slika **10**

Stekleno polico lahko zaradi čiščenja odstranite in razstavite.

## Napotek

Pred odstranitvijo steklene police izvlecite najprej predal za zelenjavo iz aparata.

## Osvetlitev (LED)

Vaša naprava je opremljena z osvetlitvijo svetlečih diod (LED), ki ne potrebuje vzdrževanja.

Popravlila te vrste osvetlitve sme izvajati samo servisna služba ali avtorizirano strokovno osebje.

## Prihranek energije

- Aparat postavite v suh prostor, ki se lahko zrači! Aparata ne smete postaviti neposredno na sonce ali v bližini toplotnih virov (npr. radiatorji, štedilnik).  
Če je potrebno, uporabite izolacijsko ploščo.
- Pustite tople jedi in pijače, da se ohladijo izven aparata in jih šele takrat dajte v aparat.
- Zamrznjena živila porazdelite v hladilnem prostoru in s tem uporabite hlad zamrznjenih živil za hlajenje drugih živil.
- Vrata aparata naj bodo odprta čim krajši čas.
- Da dosežete najnižjo možno porabo energije: upoštevajte majhen stranski odmik od stene.
- Razporeditev delov opreme ne vpliva na porabo energije naprave.

---

# Šumi, ki se lahko pojavijo med obratovanjem

## Popolnoma normalni šumi

### Napotek

Ko je vklopljeno super zamrzovanje, je lahko aparat nekoliko bolj glasen.

### Brnenje

Motorji tečejo (npr. hladilni agregat, ventilator).

### Žuborenje, klokotanje ali grgotanje

Hladilno sredstvo se pretaka skozi cevi.

### Kliktanje

Motor, stikala ali magnetni ventili se vklapljajo in izklapljajo.

### Pokanje

Opravilo se je samodejno odtajanje.

## Preprečevanje šumov

### Aparat ni izravnán

Prosimo naravnajte aparat s pomočjo libele. Pri tem uporabite nastavljivi nogici ali podstavite nekaj.

### Aparat se dotika nečesa

Odmaknite aparat od sosednjega pohištva ali drugih aparatov.

### Predali ali odlagalne police se majejo ali zatikajo

Preverite dele, ki se lahko vzamejo ven in jih po potrebi ponovno namestite.

### Steklenice ali posodo se dotika.

Razmaknite steklenice ali posodo eno od druge.

## Samostojno odpravljanje manjših motenj.

Preden pokličete servisno službo:

Preverite, ali motnjo lahko sami odpravite s pomočjo sledečih navodil.

Stroške nasvetov servisne službe morate nositi sami – tudi med garancijsko dobo!

Motnja	Možen vzrok	Pomoč
Temperatura zelo odstopa od nastavljenih vrednosti.		V nekaterih primerih zadostuje, če izklopite stroj za 5 minuti. Če je temperatura previsoka, preverite po nekaj urah, če se je vzpostavila približna temperatura. Če je temperatura prenizka, še enkrat preverite temperaturo naslednji dan.
V hladilniku ali v predalu za ohranjanje svežine je prehladno.		Temperaturo v hladilniku nastavite na višjo vrednost. Regulator temperature v predalu za ohranjanje svežine potisnite navzdol. Slika <b>5</b>
Temperatura v zamrzovalnem prostoru je previsoka.	Prepogosto odpiranje vrat aparata.	Aparat ne odpirajte brez potrebe.
	Odprtine za dovod in odvod zraka so pokrite.	Odstranite ovire.
	Odmrzovanje večje količine svežih živil.	Ne prekoračite največje zmogljivosti zamrzovanja.
Aparat ne hladi, svetila prikaz temperature in osvetlitev.	Vklopljen je predstavitveni način.	5 sekundi pritisčajte tipko °C in nastavitveno tipko <b>+</b> , da se oglasi potrditveni ton. Ko tipke spustite, se oglasi dodatni potrditveni ton. Čez nekaj časa preverite, ali aparat hladi.
Stranice naprave so tople.	V stranicah naprave so napeljene cevi, ki se med postopkom hlajenja segrevajo.	To je običajen pojav na napravi in ne pomeni motnje. Toplota ne poškoduje pohištva, ki se dotika naprave.
Aparat brez prepoznavnega vzroka prikazuje alarm za temperaturo.	Vir toplote je preblizu aparata. Drug hladilni aparat je neposredno poleg aparata (postavitev enega ob drugega).	Pokličite servisno službo.

<b>Motnja</b>	<b>Možen vzrok</b>	<b>Pomoč</b>
Osvetlitev ne dela.	Osvetlitev LED je defektna.	Glejte poglavje «Osvetlitev (LED)».
	Naprava je bila predolgo odprta. Osvetlitev ugasne po približno 10 minutah.	Potem, ko enkrat napravo zaprete in ponovno odprete, je osvetlitev ponovno vključena.
Indikacija ne sveti.	Ni elektrike; varovalka se je izklopila; omrežni vtič ni dobro vtaknjen.	Priključite omrežni vtič. Preverite, ali je napajanje z električno energijo, preverite varovalke.
Vrata zamrzovalnega prostora so bila predolgo odprta; temperature se več ne da doseči.	Izparilnik (generator hladu) v NoFrost-sistemu je močno zaledenel tako, da se več ne more odtajati popolnoma samodejno.	Zaradi odtajanja izparilnika, vzemite živila skupaj s pregradki ven, ter jih dobro izolirane odložite na hladno mesto. Izklopite aparat in ga odmaknite od stene. Pustite vrata aparata odprta. Po okrog 20 min., začne odtajana voda odtekati v posodo za kondenzat na hrbtni strani aparata. Da bi se prelivanju posode za kondenzat v tem primeru izognili, vpijte odtajano vodo z gobo. Kadar odtajana voda ne izteka več v posodo za kondenzat, je izparilnik odtajan. Očistite notranjost. Aparat ponovno zaženite.
Na površini aparata in v predalih se nabira kondenzirana voda.	Toplo in vlažno okolje dodatno vpliva na ta pojav.	Vodo obrišite z mehko, suho krpo. ■ Vrata aparata odpirajte za čim krajši čas. ■ Vedno pazite na to, da so vrata aparata vedno pravilno zaprta.

## Samopreverjanje aparata

Vaš aparat ima vgrajen avtomatski program za samopreverjanje, ki vam pokaže vire motenj, katere pa lahko odpravi le servisna služba.

### Zagon samodejnega preizkusa

1. Aparat izklopite in počakajte 5 minut.
2. Aparat vklopite in v prvih 10. sekundah 3–5 sekund pritiskajte tipko °C in nastavitveno tipko "-", da se zasliši zvočni signal.

Zažene se program samodejnega preizkusa.

Če se ob koncu samodejnega preizkusa dvakrat zasliši zvočni signal, je vaš aparat brezhiben.

Če se oglasi 5 zvočnih signalov, je prišlo do napake. Obvestite servisno službo.

### Konec samopreverjanja

Ko je program samopreverjanja konec, preide aparat v normalno obratovanje.

## Servisna služba, identifikacijska številka izdelka/proizvodna številka naprave in tehnični podatki

### Servisna služba

V primeru vprašanj, motnje na napravi, ki je ne morete sami odpraviti, ali potrebnega popravila naprave se obrnite na naš pooblaščen servis.

Številne težave lahko odpravite sami na podlagi informacij o odpravljanju napak v teh navodilih ali na naši spletni strani. Če to ni možno, se obrnite na naš pooblaščen servis.

Zmeraj najdemo ustrezno rešitev in se poskušamo izogniti nepotrebnim obiskom tehničnega osebja.

Zagotavljamo, da bo v garancijskem primeru in po poteku garancije proizvajalca izšolano tehnično osebje storitvenega servisa popravilo vašo napravo z originalnimi nadomestnimi deli.

Iz varnostnih razlogov sme stroj popravljati le izšolano strokovno osebje. Garancijski zahtevek preneha veljati, če popravila ali posege na stroju izvajajo osebe, ki za to niso pooblaščen, ali če se naši stroji opremijo z nadomestnimi deli, dodatnimi deli ali deli pribora, ki niso originalni deli in zato povzročijo okvare.

Za delovanje pomembne originalne nadomestne dele v skladu z ustrezno uredbo o ekološki zasnovi izdelkov lahko dobite na našem pooblaščenem servisu najmanj 10 let od dne, ko je stroj dan na trg znotraj evropskega gospodarskega prostora.



## Napotek

Poseg pooblaščenega servisa za stranke je v okviru lokalno veljavnih garancijskih pogojev proizvajalca brezplačen. Minimalna veljavnost garancije (garancija proizvajalca za zasebne porabnike) v evropskem gospodarskem prostoru znaša 2 leti (z izjemo Danske in Švedske, tam 1 leto) v skladu z veljavnimi lokalnimi garancijskimi pogoji. Garancijski pogoji ne vplivajo na druge pravice ali terjatve, do katerih ste upravičeni po lokalnem pravu.

Podrobne informacije o garancijski dobi in pogojih v vaši državi dobite pri našem pooblaščenem servisu, vašem prodajalcu ali na naši spletni strani.

Ko pokličete pooblaščen servis, potrebujete številko proizvoda (E-Nr.) in proizvodno številko (št. FD) aparata.

Kontaktne podatke pooblaščenega servisa najdete v priloženem seznamu servisov ali na naši spletni strani.

### Številka izdelka (E-Nr.) in proizvodna številka (FD)

Identifikacijsko številko izdelka (E-Nr.) in proizvodno številko (FD) najdete na tipski ploščici stroja. Slika **12**

Da boste svoje podatke o aparatu in telefonsko številko pooblaščenega servisa hitro našli, si jih zapišite.

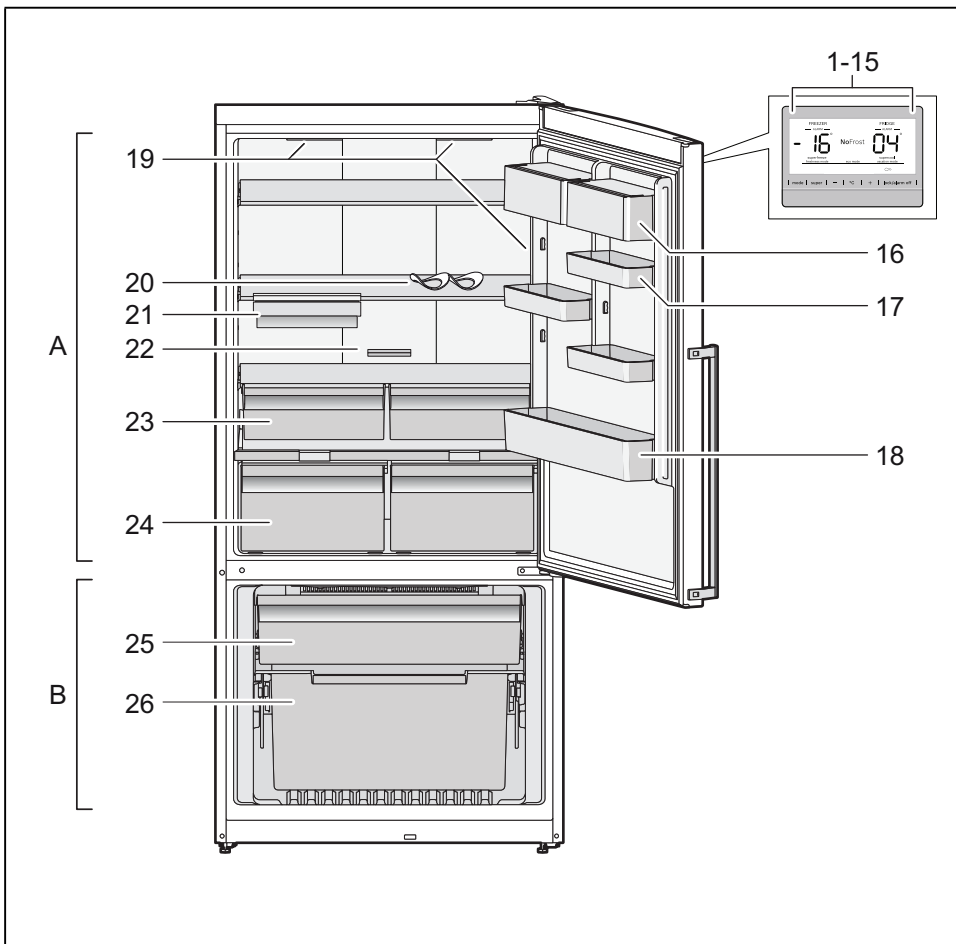
## Tehnični podatki

Hladilno sredstvo, uporabna prostornina in drugi tehnični podatki so navedeni na tipski tablici. Slika **12**

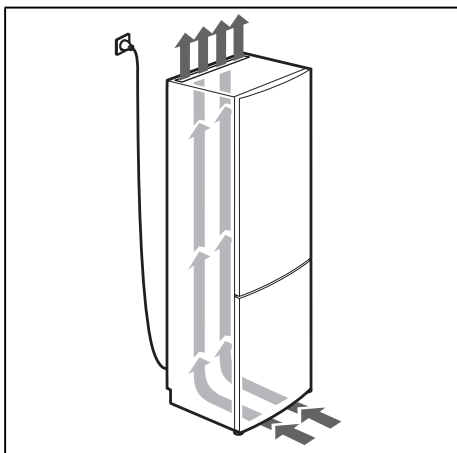
Več informacij o vašem modelu najdete na spletni strani <https://www.bsh-group.com/energylabel> (velja samo za države v evropskem gospodarskem prostoru). Spletna povezava vas pripelje na uradno shrambo podatkov EU EPREL, katere spletni naslov v času tiska še ni bil objavljen. Nato sledite navodilom v iskalniku modelov. Oznako modela predstavljajo znaki pred poševnico v številki izdelka (št. E) na tipski ploščici. Oznako modela pa najdete tudi v prvi vrstici energijske nalepke EU.

## Naročilo za popravilo in svetovanje v primeru motenj

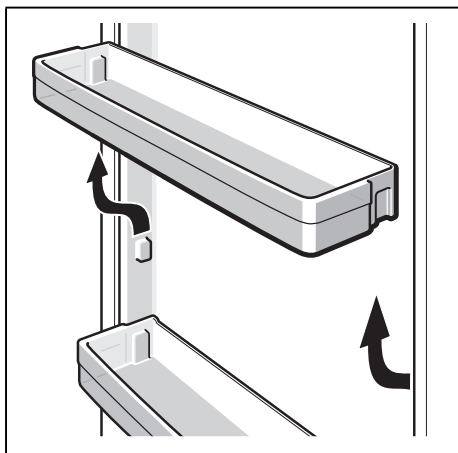
Podatke glede vseh držav, boste našli v priloženem seznamu servisnih služb.



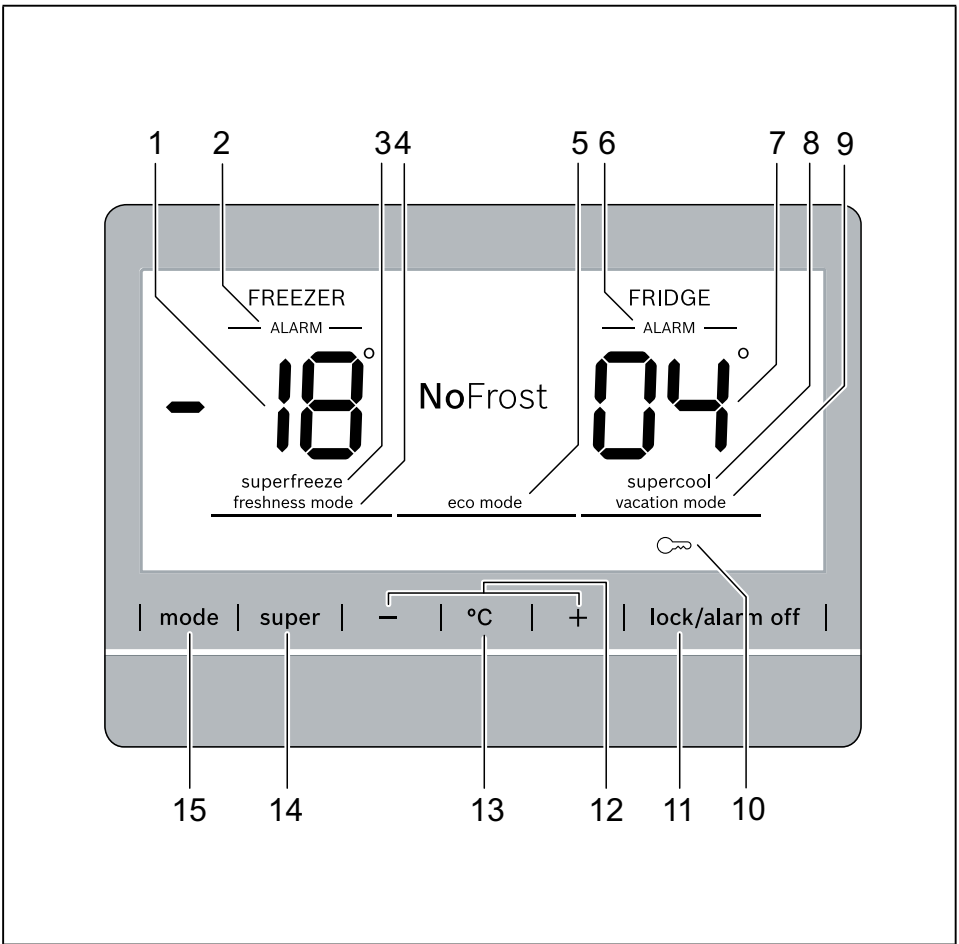
**1**



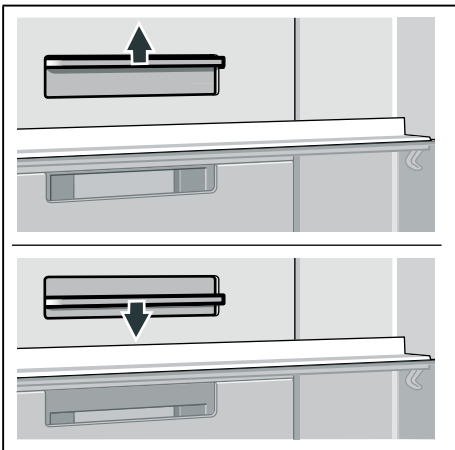
**2**



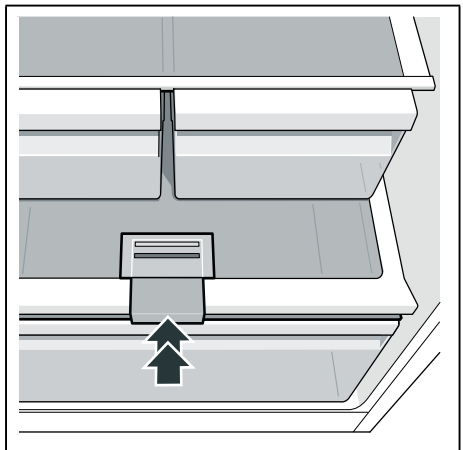
**3**



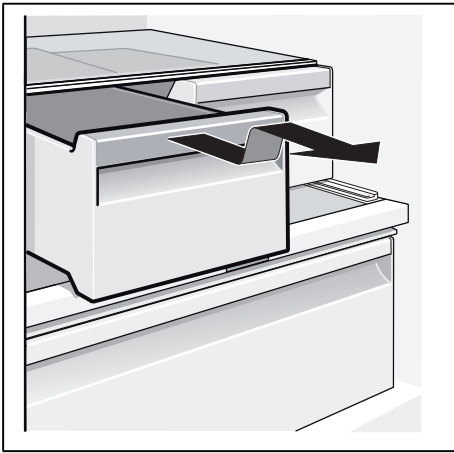
4



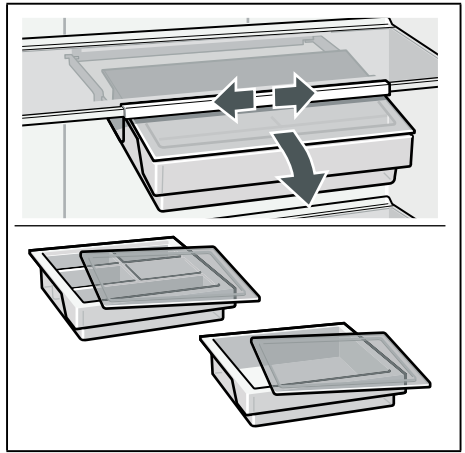
5



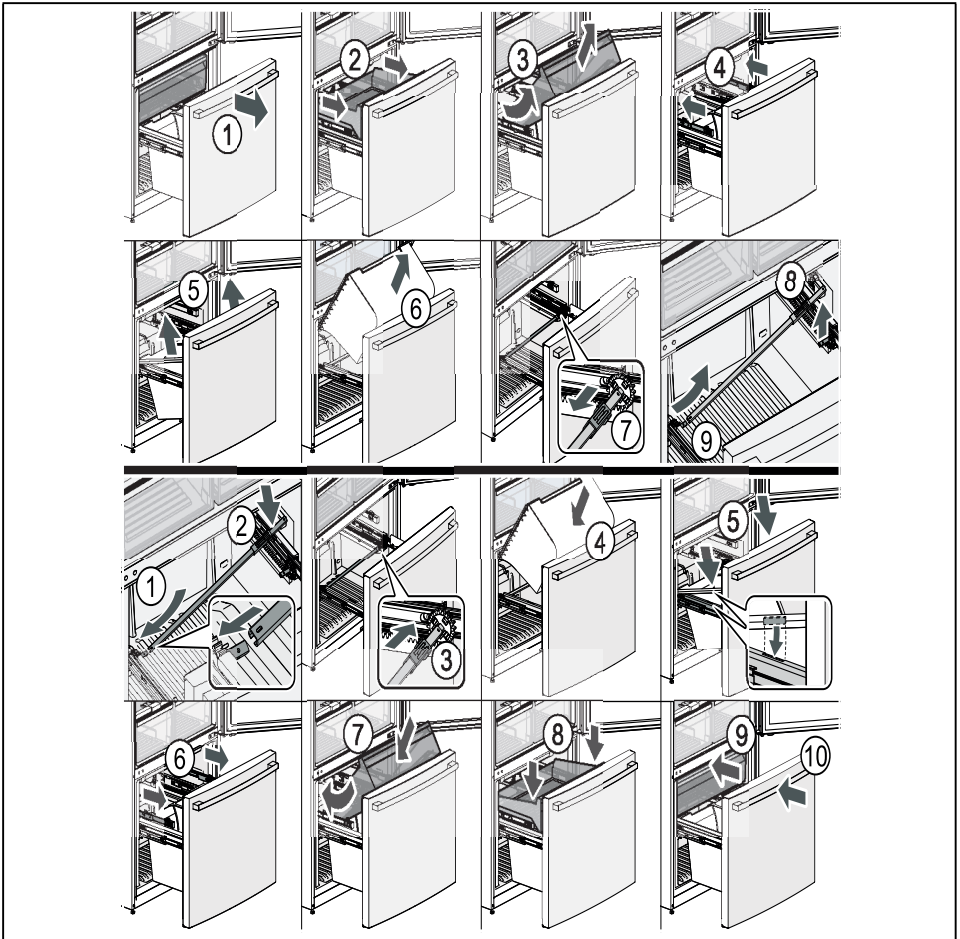
6



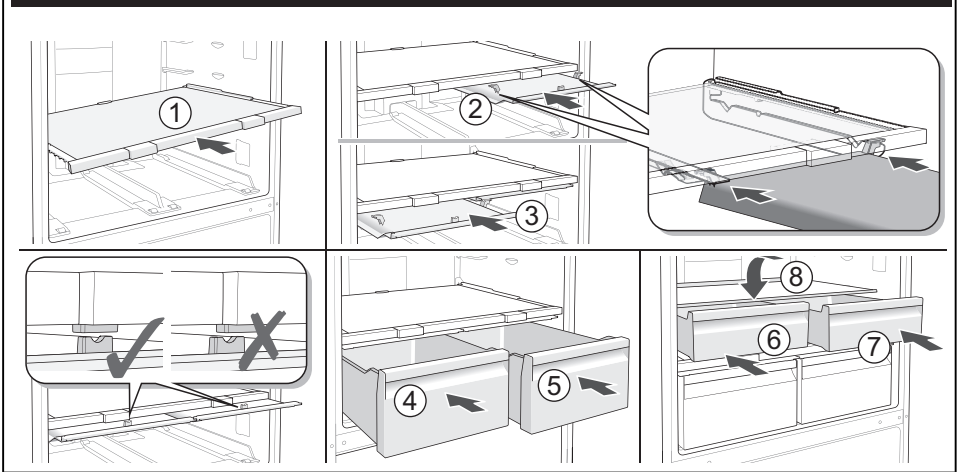
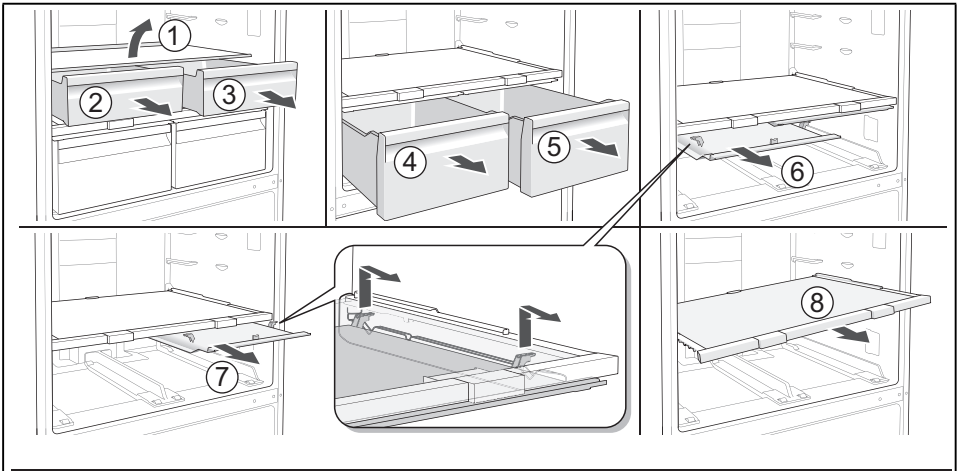
7



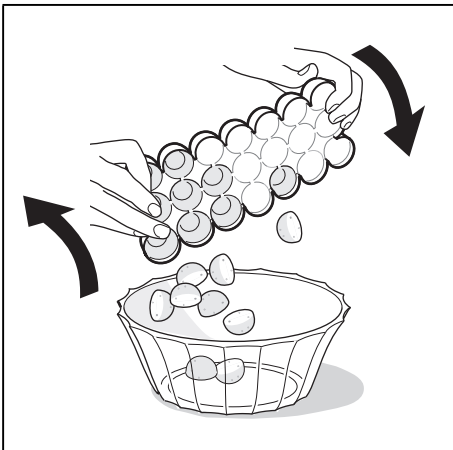
8



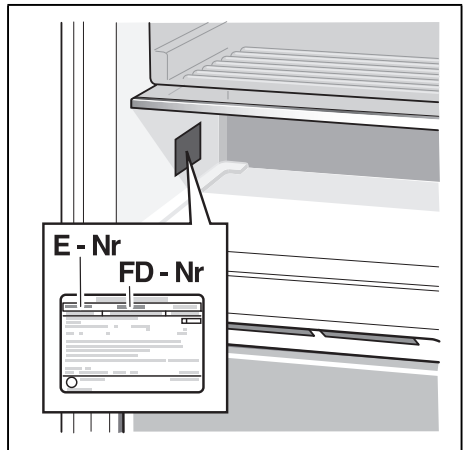
9



10



11



12



## Thank you for buying a Bosch Home Appliance!

Register your new device on MyBosch now and profit directly from:

- **Expert tips & tricks for your appliance**
- **Warranty extension options**
- **Discounts for accessories & spare-parts**
- **Digital manual and all appliance data at hand**
- **Easy access to Bosch Home Appliances Service**

Free and easy registration – also on mobile phones:

**[www.bosch-home.com/welcome](http://www.bosch-home.com/welcome)**

**BOSCH**  
HOME APPLIANCES  
**SERVICE**

## Looking for help? You 'll find it here.

Expert advice for your Bosch home appliances, need help with problems or a repair from Bosch experts.

Find out everything about the many ways Bosch can support you:

**[www.bosch-home.com/service](http://www.bosch-home.com/service)**

**Contact data of all countries are listed in the attached service directory.**

### **Bosch Home Appliance Group**

P.O. Box 83 01 01

D-81701 Munich

Germany

**[www.bosch-home.com](http://www.bosch-home.com)**



**8001205339** (0008)

hr, sr, sl

Ovaj dokument je originalno proizveden i objavljen od strane proizvođača, brenda Bosch, i preuzet je sa njihove zvanične stranice. S obzirom na ovu činjenicu, Tehnoteka ističe da ne preuzima odgovornost za tačnost, celovitost ili pouzdanost informacija, podataka, mišljenja, saveta ili izjava sadržanih u ovom dokumentu.

Napominjemo da Tehnoteka nema ovlašćenje da izvrši bilo kakve izmene ili dopune na ovom dokumentu, stoga nismo odgovorni za eventualne greške, propuste ili netačnosti koje se mogu naći unutar njega. Tehnoteka ne odgovara za štetu nanесenu korisnicima pri upotrebi netačnih podataka. Ukoliko imate dodatna pitanja o proizvodu, ljubazno vas molimo da kontaktirate direktno proizvođača kako biste dobili sve detaljne informacije.

Za najnovije informacije o ceni, dostupnim akcijama i tehničkim karakteristikama proizvoda koji se pominje u ovom dokumentu, molimo posetite našu stranicu klikom na sledeći link:

<https://tehnoteka.rs/p/bosch-kombinovani-frizider-kgb86aifp-akcija-cena/>