

Uputstvo za upotrebu

BaByliss stajler za kosu C260E□

BaByliss[®]



Tehnoteka je online destinacija za upoređivanje cena i karakteristika bele tehnike, potrošačke elektronike i IT uređaja kod trgovinskih lanaca i internet prodavnica u Srbiji. Naša stranica vam omogućava da istražite najnovije informacije, detaljne karakteristike i konkurentne cene proizvoda.

Posetite nas i uživajte u ekskluzivnom iskustvu pametne kupovine klikom na link:

<https://tehnoteka.rs/p/babyliss-stajler-za-kosu-c260e-akcija-cena/>

BaByliss[®]

PRESA ZA KOSU C260E UPUTSTVO ZA KORIŠĆENJE



Pre upotrebe obavezno pročitajte uputstvo za upotrebu.

MERE OPREZA:

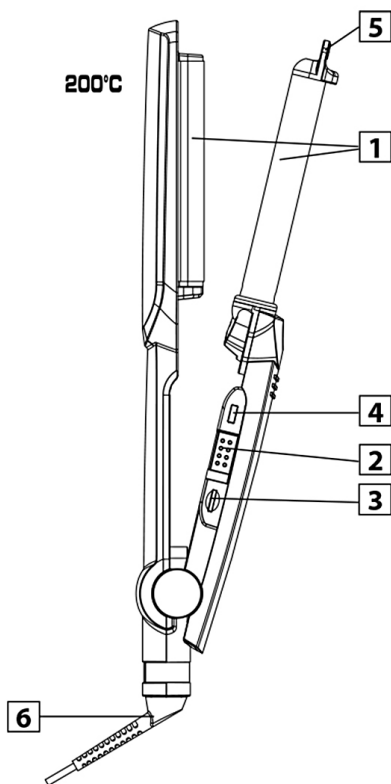
UPOZORENJE: polietilenske kese koje su oko proizvoda ili njegove ambalaže mogu biti opasne. Ovakve kese držite van domšaja dece i beba.

• **UPOZORENJE: Uređaj nije predviđen za upotrebu u kadi i pod tušem.**

- Ako koristite uređaj u kupatilu isključite ga nakon što ste završili sa upotrebom. Ako uređaj koristite blizu izvora vode, to može biti opasno čak i kada je uređaj isključen. Da bi se obezbedila dodatna zaštita, instalirajte u Vašem kupatilu uređaj diferencijalne struje (RCD) sa nominalna putem struje ne većim od 30 mA . Pitajte svog električara za savet.
 - Uređaj nikada ne potapajte u vodu ili druge tečnosti.
 - Ako je kabl punjača oštećen, mora ga zameniti proizvođač, serviser ili kvalifikovana osoba kako ne bi došlo do opasnosti.
 - Uređaj ne koristite ako je pao i ako postoje vidljiva oštećenja.
 - Ne ostavljajte uređaj bez nadzora kada je uključen.
 - Isključite uređaj odmah ako imate problema pri upotrebi.
 - Ne koristite nikakve dodatke sem onih koje je odobrio BabyLiss.
- Isključite aparat nakon svake upotrebe i pre čišćenja.
 - Izbegavajte kontakt između kože i vrućih delova, posebno sa očima, ušima, licem i vratom.
 - Ovaj uređaj mogu koristiti deca uzrasta od 8 godina i više i osobe sa smanjenim fizičkim ili mentalnim sposobnostima ako su dobili nadzorne instrukcije u vezi korišćenja uređaja na bezbedan način i razumeju sve rizike. Deca ne treba da se igraju sa aparatom. Čišćenje i održavanje ne treba da vrše deca bez nadzora.
 - Pustite da se uređaj ohladi pre vraćanja na mesto.
 - Da biste sprečili oštećenje kabla, nemojte ga savijati oko uređaja i uverite se da nije uskladišten ako je kabl presavijen.
 - Sa ovim uređajem možete stvoriti ultratrendi talasasti stil za svaku priliku.

OSOBINE UREĐAJA:

1. Tri grejne ploče sa titanijum - keramičkom oblogom - veličine ploča 15, 8 x 130, 5 mm
2. Selektor temperature - 3 podešavanja: 160 - 180 - 200 °C
3. ON/ OFF dugme
4. LED svetlo
5. Vrh koji se ne zagreva
6. Obrtni kabl
7. Izolovana mat drška, otporna na temperaturu



INSTRUKCIJE ZA UPOTREBU

Pri prvoj upotrebi, možete primetiti paru ili specifičan miris; to je uobičajeno i nestaće već pri sledećoj upotrebi.

- Uključite uređaj i pritisnite ON/ OFF dugme, upaliće se svetlo i početi da trepće.
- Odaberite temperaturu.

Preporučujemo najnižu temperaturu za tanku, farbano i/ ili oštećenu kosu, a višu temperaturu za kovrdžavu, gustu i/ ili kosu koja ja teška za

oblikovanje. Svaki tip kose je drugačiji, tako da preporučujemo opciju "I" kada prvi put uvijate kosu.

Možete postepeno povećavati temperaturu. Koristite sledeću tabelu kao uputstvo:

Temperaturno podešavanje	Tip kose
I 160°C	Tanka, farbana i oštećena kosa
II 180°C	Normalna, farbana i talasasta kosa
III 200°C	Gusta i/ili jako kovrdžava kosa

- Pustite uređaj da se ugrije. Crveno svetlo će prestati da treperi i kada se uređaj ugrije, ostaće da svetli.

Nekoliko saveta pre početka:

- Za najbolje rezultate, koristite uređaj na pravoj ili ispravljenoj kosi.
- Za laganiji, prirodni efekat na dužoj ili kosi srednje dužine, počnite sa talasima u visini uha.
- Za više volumena, počnite sa talasima u korenu (ne dozvolite da uređaj dodirne kožu glave).

NAPOMENA! Svaki put kada uređaj prislonite na kosu, možete čuti cvrčanje i primetiti malo dima. Ne brinite se, to može biti isparavanje sebuma ili proizvoda za kosu (balzam, sprej itd.) ili višak vode.

- Koristite uređaj na suvoj kosi.
- Razmrсите kosu.
- Uzmite deo kose i postavite ga između ploča.

- Zatvorite ploče preko kose i držite blago na kratko, zavisno od tipa kose.
- Pustite i ponavljajte postupak sa ostatkom kose, kako biste dobili jednaku frizuru, bez čvorova.
- Uvek idite od korena ka krajevima.
- Preporučujemo da stranu sa dva ispučjenja na ploči okrenete ka spolja. Ovako će biti lakše da vidite gde tačno stoji presa.
- Pustite kosu da se ohladi.
- Prođite prstima kroz kosu i setujite je lakom za kosu ili penom, ali je ne češljajte.
- Nakon upotrebe, pritisnite ON/ OFF dugme i isključite uređaj iz struje.
- Pustite da se uređaj ohladi pre vraćanja na mesto.

ODRŽAVANJE

Kada se uređaj ohladi, prebrišite ga vlažnom krpom. Uređaj mora biti potpuno suv pre sledeće upotrebe.

ŽIVOTNI VEK ELEKTRIČNIH UREĐAJA I OPREME

U svačijem je interesu da se aktivno učestvuje u zaštiti okoline:

- Električne aparate ne bacati sa smećem iz domaćinstva.
- Koristite opcije za odlaganje ovakvog otpada dostupne u Vašoj zemlji. Neki materijali se na ovaj način mogu reciklirati.



Kraj korišćenja i elektronska oprema

U svačijem je interesu da se aktivno učestvuje u zaštiti okoline:

- Električne aparate ne bacati sa smećem iz domaćinstva.
- Koristite opcije za odlaganje ovakvog otpada dostupne u Vašoj zemlji. Neki materijali se na ovaj način mogu reciklirati.

Primerak deklaracije i potvrde o usaglašenosti može se preuzeti sa sajta www.refot.com
Dokument je podležan izmenama u slučaju tipografskih grešaka



Ekskluzivni uvoznik i distributer Refot B

Pčinjska 15a, 11 000 Beograd, tel.: 011 6456 151, 3087 004
e-mail: info@refot.com

OVLAŠĆENI SERVIS: FOTO SERVIS DOO

Deli Radivoja 1, 11000 Beograd
tel.: 011 644 7958, fax.: 011 7823-017
e-mail: info@fotoservis.rs

Ovaj dokument je originalno proizveden i objavljen od strane proizvođača, brenda BaByliss, i preuzet je sa njihove zvanične stranice. S obzirom na ovu činjenicu, Tehnoteka ističe da ne preuzima odgovornost za tačnost, celovitost ili pouzdanost informacija, podataka, mišljenja, saveta ili izjava sadržanih u ovom dokumentu.

Napominjemo da Tehnoteka nema ovlašćenje da izvrši bilo kakve izmene ili dopune na ovom dokumentu, stoga nismo odgovorni za eventualne greške, propuste ili netačnosti koje se mogu naći unutar njega. Tehnoteka ne odgovara za štetu nanесenu korisnicima pri upotrebi netačnih podataka. Ukoliko imate dodatna pitanja o proizvodu, ljubazno vas molimo da kontaktirate direktno proizvođača kako biste dobili sve detaljne informacije.

Za najnovije informacije o ceni, dostupnim akcijama i tehničkim karakteristikama proizvoda koji se pominje u ovom dokumentu, molimo posetite našu stranicu klikom na sledeći link:

<https://tehnoteka.rs/p/babyliss-stajler-za-kosu-c260e-akcija-cena/>