

Uputstvo za upotrebu

BaByliss presa za kosu ST395E

BaByliss[®]



Tehnoteka je online destinacija za upoređivanje cena i karakteristika bele tehnike, potrošačke elektronike i IT uređaja kod trgovinskih lanaca i internet prodavnica u Srbiji. Naša stranica vam omogućava da istražite najnovije informacije, detaljne karakteristike i konkurentne cene proizvoda.

Posetite nas i uživajte u ekskluzivnom iskustvu pametne kupovine klikom na link:

<https://tehnoteka.rs/p/babyliss-presa-za-kosu-st395e-akcija-cena/>

BaByliss[®]

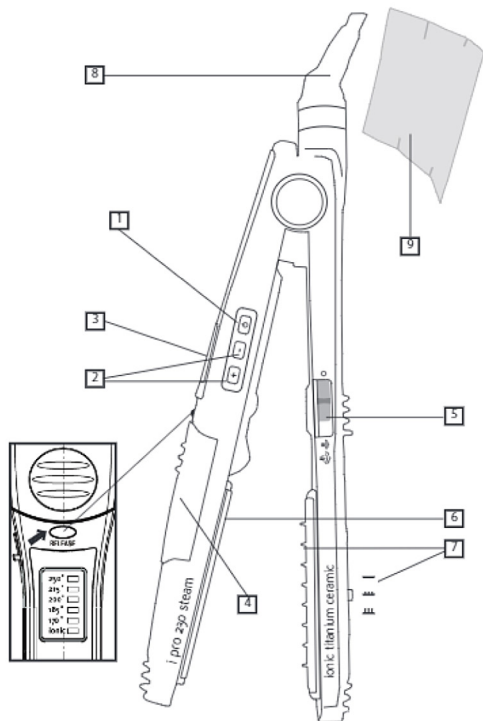
PRESA ZA KOSU I-PRO 230 Steam ST395E UPUTSTVO ZA KORIŠĆENJE



Pre upotrebe obavezno pročitajte uputstvo za upotrebu.

OSOBINE UREĐAJA

1. On/ Off prekidač
2. Temperaturni regulator sa LED ekranom – 5 temperaturnih podešavanja (170-230°).
3. Zelena LED lampica – joni
4. Rezervoar za vodu
5. Prekidač za paru – 3 pozicije – bez pare/normalno/ jako
6. Pločice obložene slojem keramike/ titanijuma
7. Češalj koji se može uvući – 3 pozicije- bez češlja/ srednji češalj za finu kosu i manje kovrdže/ duži češalj za gušću kosu i veće lokne
8. Kabl za napajanje koji se rotira
9. Višeslojna podloga potporna na toplotu



Pri prvoj upotrebi, primetićete da uređaj otpušta malo dima: ovo je uobičajena pojava i nestaće već pri sledećoj upotrebi.

PRE NEGO ŠTO POČNETE SA UPOTREBOM UREĐAJA

- Skinite rezervoar za vodu pritiskom na 'Release' taster, koji je lociran na gornjoj strani uređaja (slika 1).
- Rezervoar napunite destilovanom vodom
- Proverite da li je rezervoar odgovarajuće namešten, kao i da je zatvoren.
- Vodite računa o tome da su Vaše ruke, kao i spoljašni deo uređaja suvi.
(ako je neophodno da rezervoar napunite po drugi put, izvadite kabl

za napajanje iz struje, napunite rezervoar i odmah ga vratite na mesto, vodeći računa o tome da ne dohvatite vrele ploče).

- Ostavite uređaj da se ugrije na oko 2-3 minuta, pre nego što počnete sa upotrebom pare.
- Vodite računa o tome da vruće površine nikako ne dođu u kontakt sa Vašom kožom ili vratom. Nikada ne usmeravajte paru ka licu i vratu.

UPOTREBA

- Kabl za napajanje ubacite u struju i pritisnite ON/OFF taster (1). Sačekajte par minuta dok se uređaj ne zagreje. Primetićete da uređaj malo 'pucketa', što predstavlja

potpuno normalnu pojavu pri radu jonskog generatora.

- Zelena LED lampica će se upaliti, što je indikator za najnižu temperaturu. Kada se na uređaju upali druga zelena lampica (3), to znači da je jonski generator počeo sa radom.
- Odaberite željenu temperaturu pomoću temperaturnog selektora (2). Niža temperatura se generalno preporučuje za finu, blajhanu

i/ili oštećenu kosu, dok su više temperature pogodne za gustu, kovrdžavu kosu. Imajući u vidu da je svaki tip kose poseban, preporučujemo da prvi put počnete sa pozicijom 1 (zelena LED laampica). Postepeno povećavajte temperaturu, ako je to neophodno i pri svakoj sledećoj upotrebi. Dole navedene tabela služi isključivo kao referenca: LED lampica treperi pri odabranoj temperaturi, sve dok se ta ista temperatura ne dostigne, nakon čega ostaje da svetli.

Temperature	Tip kose	Mlaz pare
170°C zelena LED lampica 185°C žuta LED lampica	Lomljiva kosa: suva, blajhana, oštećena i/ili talasasta kosa	Jak Jak
185°C žuta LED lampica 200°C narandžasta LED lampica	Normalna ili farbana kosa Talasasta do slabo kovrdžave kose	Jak Srednji
200°C narandžasta LED lampica 215°C crvena LED lampica 230°C crvena LED lampica	Gusta kosa Veoma ovrđžava kosa	Srednji Srednji

UPOTREBA UREĐAJA SA PAROM

- Uključite ovu funkciju (5). Odaberite željenu jačinu, u zavisnosti od tipa Vaše kose. Pomoću češlja (7) razmrсите i očešljajte kosu.

Ako uređaj nije korišćen na duži vremenski period, ili pre prve upotrebe, neophodno je da 7-8 puta uključite/isključite funkcije pare (time se pokreće pumpa).

UPOTREBA UREĐAJA BEZ PARE

- Uređaj se može koristiti i bez pare, bitno je samo da je prekidač u poziciju 'no steam' (bez pare) ili prosto možete koristiti uređaj bez montiranog rezervoara za vodu.

AUTO – GAŠENJE

- Ako se uređaj ne koristi duže od jednog sata, on će se automatski ugasiti.

ODRŽAVANJE

- Izvadite kabl za napajanje iz struje i ostavite uređaj da se ohladi.
- Nakon svake upotrebe proverite da li je rezervoar sa vodom prazan.
- Pločice očistite mekanom, vlažnom

krpom, bez deterdženta, kako biste ih što bolje očuvali. Vodite računa o tome da na njima ne dođe do ogrebotina.

- Preporučujemo da u rezervoar uvek sipate destilovanu vodu. U suprotnom, u rezervoaru se može nakupiti kamenac.



Kraj korišćenja i elektronska oprema

U svačijem je interesu da se aktivno učestvuje u zaštiti okoline:

- Električne aparate ne bacati sa smećem iz domaćinstva.
 - Koristite opcije za odlaganje ovakvog otpada dostupne u Vašoj zemlji.
- Neki materijali se na ovaj način mogu reciklirati.

Primerak deklaracije i potvrde o usaglašenosti može se preuzeti sa sajta www.refot.com. Dokument je podležan izmenama u slučaju tipografskih grešaka



Ekskluzivni uvoznik i distributer Refot B

Pčinjska 15a, 11 000 Beograd, tel.: 011 6456 151, 3087 004
e-mail: info@refot.com

OVLAŠĆENI SERVIS: FOTO SERVIS DOO

Deli Radivoja 1, 11000 Beograd
tel.: 011 644 7958, fax.: 011 7823-017
e-mail: info@fotoservis.rs

Ovaj dokument je originalno proizveden i objavljen od strane proizvođača, brenda BaByliss, i preuzet je sa njihove zvanične stranice. S obzirom na ovu činjenicu, Tehnoteka ističe da ne preuzima odgovornost za tačnost, celovitost ili pouzdanost informacija, podataka, mišljenja, saveta ili izjava sadržanih u ovom dokumentu.

Napominjemo da Tehnoteka nema ovlašćenje da izvrši bilo kakve izmene ili dopune na ovom dokumentu, stoga nismo odgovorni za eventualne greške, propuste ili netačnosti koje se mogu naći unutar njega. Tehnoteka ne odgovara za štetu nanесenu korisnicima pri upotrebi netačnih podataka. Ukoliko imate dodatna pitanja o proizvodu, ljubazno vas molimo da kontaktirate direktno proizvođača kako biste dobili sve detaljne informacije.

Za najnovije informacije o ceni, dostupnim akcijama i tehničkim karakteristikama proizvoda koji se pominje u ovom dokumentu, molimo posetite našu stranicu klikom na sledeći link:

<https://tehnoteka.rs/p/babyliss-presa-za-kosu-st395e-akcija-cena/>