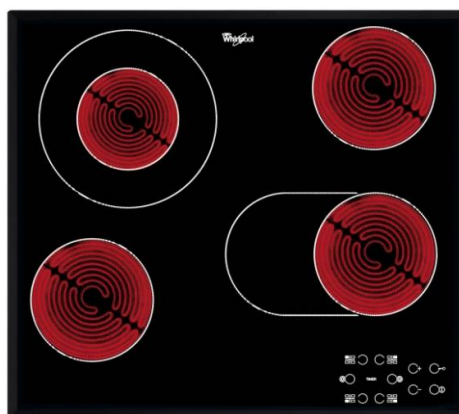


Uputstvo za montažu

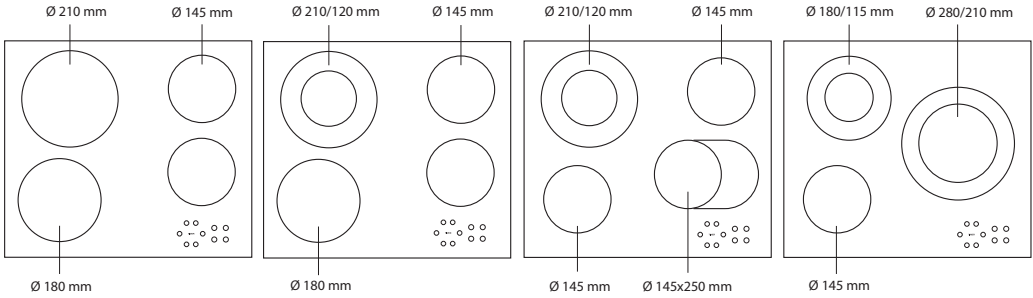
WHIRLPOOL ugradna ploča AKT 8190/BA



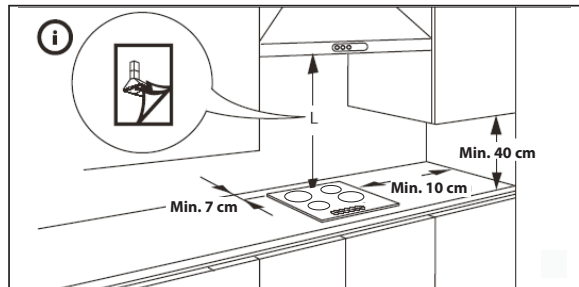
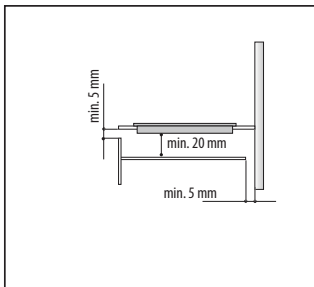
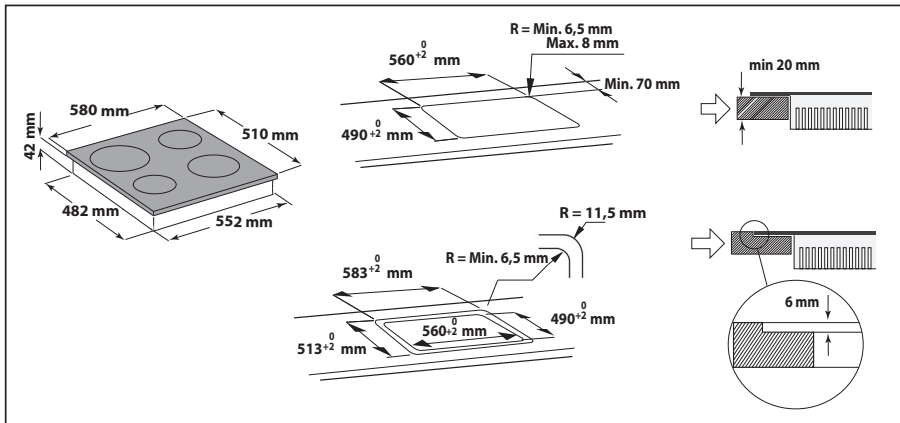
Tehnoteka je online destinacija za upoređivanje cena i karakteristika bele tehnike, potrošačke elektronike i IT uređaja kod trgovinskih lanaca i internet prodavnica u Srbiji. Naša stranica vam omogućava da istražite najnovije informacije, detaljne karakteristike i konkurentne cene proizvoda.

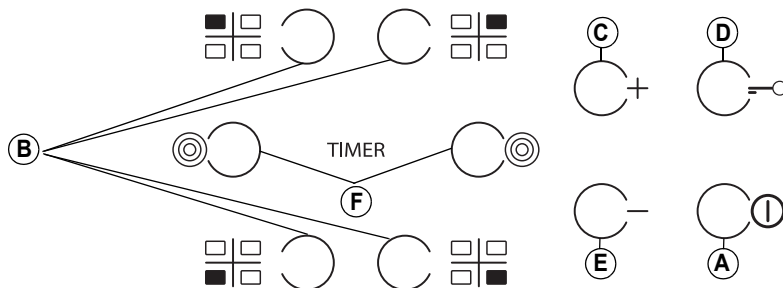
Posetite nas i uživajte u ekskluzivnom iskustvu pametne kupovine klikom na link:

<https://tehnoteka.rs/p/whirlpool-ugradna-ploca-akt-8190ba-akcija-cena/>



DIMENZIJE PLOČE ZA KUVANJE (mm)





A	Uključeno/isključeno	D	Blokada dugmadi
B	Izbor zone za kuvanje i tajmera	F	Aktiviranje/deaktiviranje višestruke zone (ako postoji)
C-E	Povećavanje i smanjivanje temperature		

Nakon prve montaže, kontrolna tabla vrši funkcionalni test u trajanju od oko 1 sekunde, nakon čega se automatski prebacuje na funkciju „Blokada dugmadi“.

Da biste deaktivirali ovu funkciju, pritisnite i zadržite dugme „D“; ogласиće se zvučni signal i isključićе se odgovarajuće led svetlo.

NAPOMENA: Ako dođe do resetovanja, ponovite gore opisan postupak.

Da biste uključili ploču za kuvanje, držite pritisnuto dugme „A“ približno 2 sekunde. Za sve 4 zone za kuvanje prikazano je „0“. Ako se u roku od 20 sekundi ne aktivira nijedna zona za kuvanje, ploča za kuvanje se automatski isključuje kao bezbednosna mera opreza.

Pritisnite ono dugme „B“ koje odgovara zoni za kuvanje koju želite da koristite.

Izaberite željenu postavku temperature pomoću dugmeta „E“ ili „C“. Druge postavke kuvanja koje mogu da se izaberu idu od 1 do 9. Istovremeno pritisnite dugmad +/- da biste otkazali sve postavke.

Pritiskom na dugme „+“ kada je dostignut nivo 9, aktivira se funkcija „Booster“ i pojavljuje se slovo „A“ na displeju.

VAŽNO: Kontrola se isključuje 10 sekundi nakon odabira postavke temperature. Da biste promenili postavku temperature, prvo ponovo pritisnite dugme za izbor „B“, zatim nastavite sa promenom postavki pomoću dugmadi „E“ ili „C“.

VIŠESTRUKЕ ZONE (ako postoji): Nakon izbora željene zone i podešavanja nivoa (kako je opisano u prethodnom odeljku) pritisnite „F“: uključuje se indikator iznad dugmeta, čime se aktivira dodatna zona.

Višestruke zone se mogu koristiti samo ako:

- 1) Zona za kuvanje ima ponuđene višestruke zone;
- 2) Izabrani nivo snage je veći od 0.

Da biste deaktivirali višestruke zone, pritisnite dugme „B“ za željenu zonu, zatim ponovo pritisnite „F“.

Da biste podesili funkciju Tajmer, izaberite željenu zonu za kuvanje i postavku snage, zatim ponovo pritisnite taster zone za kuvanje i svetla tačka će se pojaviti na displeju zone za kuvanje kontrolisane tajmerom.

TIMER Indikator „00“ treperi na 2 displeja. Pritisnite dugme „C“ ili „E“ da biste podesili vreme od 1 do 99.

VAŽNO: Nakon 10 sekundi na displeju tajmera će biti prikazane postavke snage za druge zone za kuvanje.

Da biste videli preostalo vreme kuvanja, pritisnite taster zone za kuvanje kontrolisane tajmerom dva puta.

Funkcija **BLOKADA DUGMADI** uključuje se kada držite pritisnuto dugme „D“ dok se ne uključi tačka iznad dugmeta funkcije. Funkcija Blokada dugmadi isključuje sve druge funkcije ploče za kuvanje, izuzev dugmeta za uključivanje/isključivanje „A“. Ova funkcija ostaje uključena čak i kada se ploča za kuvanje isključi, a zatim ponovo uključuje, i može se deaktivirati ponovnim pritiskom na dugme „D“ dok se tačka iznad dugmeta funkcije ne isključi.

INDIKATOR TEMPERATURE

H Kada se zona za kuvanje isključi, indikator temperature „H“ ostaje uključen ili treperi smenjujući se sa oznakom „0“ dok se temperatura ploče za kuvanje ne vrati na bezbedan nivo.

VAŽNO: Bezbednosne karakteristike ploče za kuvanje uključuju funkciju automatskog isključivanja. Dugotrajna primena iste postavke temperature aktivira automatsko isključivanje zone za kuvanje (na primer, nakon približno 1 sat primene maksimalne postavke temperature, zona za kuvanje se isključuje).

BUDITE PAZLJIVI: Da biste izbegli trajna oštećenja staklokeramičke površine, nemojte koristiti:

– Šerpe sa dnom koje nije savršeno ravno.

– Metalne šerpe sa emaljiranim dnom.

Bilo kakve estetske nedostatke (ogrebotine, tragove na površini itd.) morate prijaviti odmah nakon montaže.

Ovaj dokument je originalno proizveden i objavljen od strane proizvođača, brenda Whirlpool, i preuzet je sa njihove zvanične stranice. S obzirom na ovu činjenicu, Tehnoteka ističe da ne preuzima odgovornost za tačnost, celovitost ili pouzdanost informacija, podataka, mišljenja, saveta ili izjava sadržanih u ovom dokumentu.

Napominjemo da Tehnoteka nema ovlašćenje da izvrši bilo kakve izmene ili dopune na ovom dokumentu, stoga nismo odgovorni za eventualne greške, propuste ili netačnosti koje se mogu naći unutar njega. Tehnoteka ne odgovara za štetu nanесenu korisnicima pri upotrebi netačnih podataka. Ukoliko imate dodatna pitanja o proizvodu, ljubazno vas molimo da kontaktirate direktno proizvođača kako biste dobili sve detaljne informacije.

Za najnovije informacije o ceni, dostupnim akcijama i tehničkim karakteristikama proizvoda koji se pominje u ovom dokumentu, molimo posetite našu stranicu klikom na sledeći link:

<https://tehnoteka.rs/p/whirlpool-ugradna-ploca-akt-8190ba-akcija-cena/>