

Uputstvo za montažu

GORENJE ugradna mašina za pranje sudova GV631D60

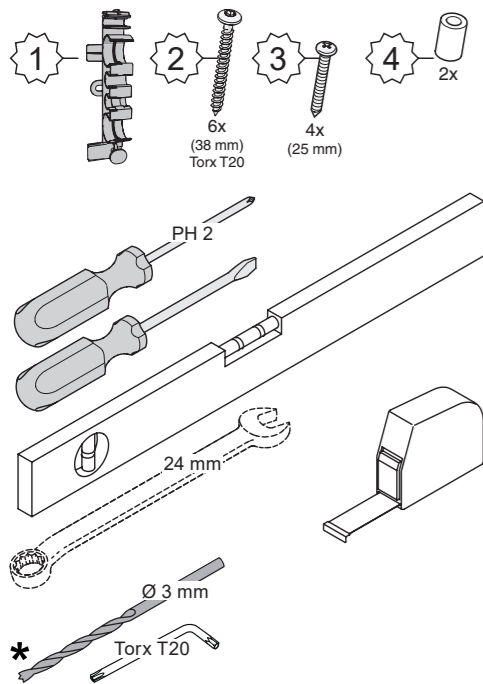
gorenje



Tehnoteka je online destinacija za upoređivanje cena i karakteristika bele tehnike, potrošačke elektronike i IT uređaja kod trgovinskih lanaca i internet prodavnica u Srbiji. Naša stranica vam omogućava da istražite najnovije informacije, detaljne karakteristike i konkurentne cene proizvoda.

Posetite nas i uživajte u ekskluzivnom iskustvu pametne kupovine klikom na link:

<https://tehnoteka.rs/p/gorenje-ugradna-masina-za-pranje-sudova-gv631d60-akcija-cena/>



***** = EN Only certain models.

AR	في موديلات معينة.	MK	Сamo kaj одредени модели.
BG	Сamo определени модели.	LT	Tik tam tikri modeliai.
CS	Pouze některé modely.	LV	Vienīgi noteiktiem modeļiem.
DA	Kun visse modeller.	NL	Alleen bepaalde modellen.
DE	Nur bei bestimmten Modellen.	NO	Bare enkelte modeller.
ES	Sólo se aplica a determinados modelos.	PL	Dotyczy tylko wybranych modeli.
ET	Ainult teatud mudelitel.	RO	Numai la anumite modele.
FA	فقط بعضی از مدل ها.	RU	Только в некоторых моделях.
FI	Vain tietyt mallit.	SK	Iba niektoré modely.
FR	Uniquement pour certains modèles.	SL	Samo nekateri modeli.
HR	Samo na nekim modelima.	SQ	Vetëm disa modele të caktuara.
HU	Csak bizonyos modellek esetében.	SR	Samo neki modeli.
IT	Solo per alcuni modelli.	SV	Endast vissa modeller.
KK	Тек берилги бир модельдер.	UK	Тільки в деяких моделях.
		CN	僅限部分型號。

5. Mounting plate, 6. Spacers, 7. Torx T20 screw (2x, 15 mm), 8. Mounting plate, 9. Spacers, 10. Screws.

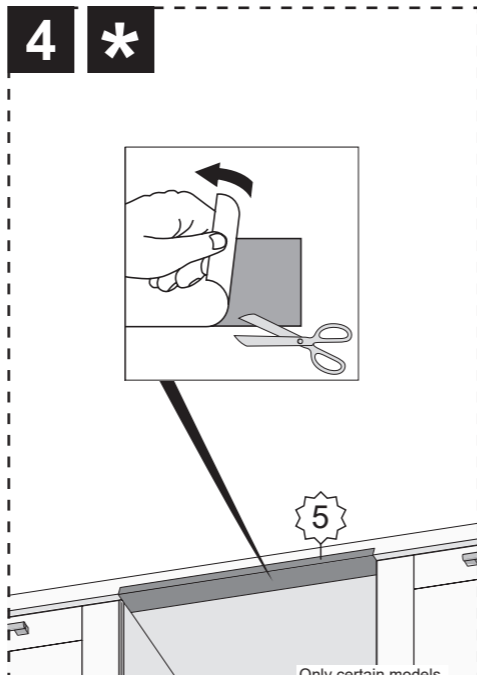
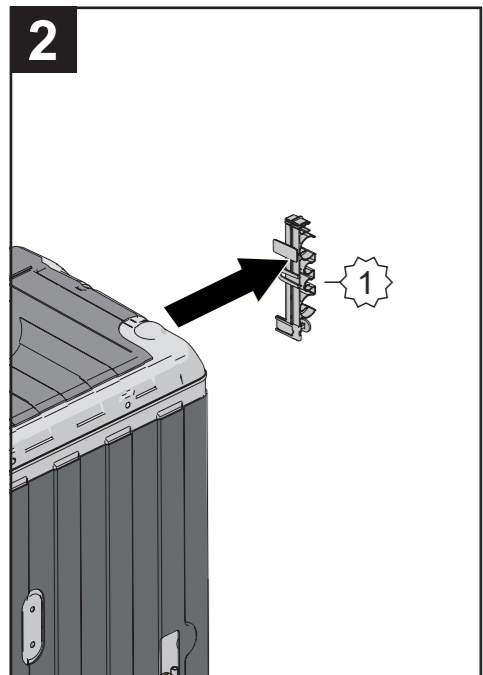
1 ? XL XXL

Size: XL/XXL
ART. NO. _____
SERIAL NO. _____

min. 570
600
125
min. 50x100

4x
1) 820-870
2) 860-910

SAFETY



5

3x
24 mm
2x
1x
max. 0.6 Nm
min. 5 mm
min. 3 mm

6

XL 660-760
XXL 700-800

596

201

12 mm

XL 3-9 kg
XXL 3-8 kg

7 *

201

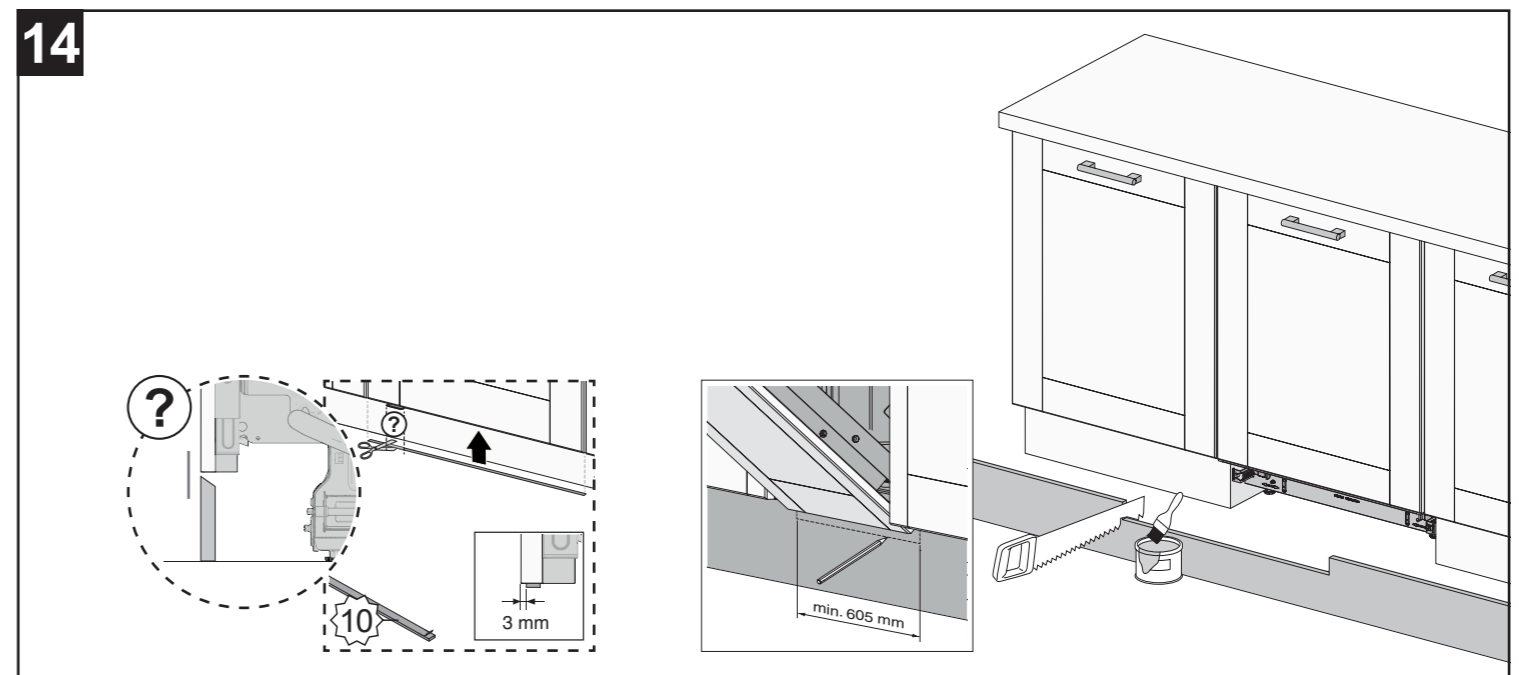
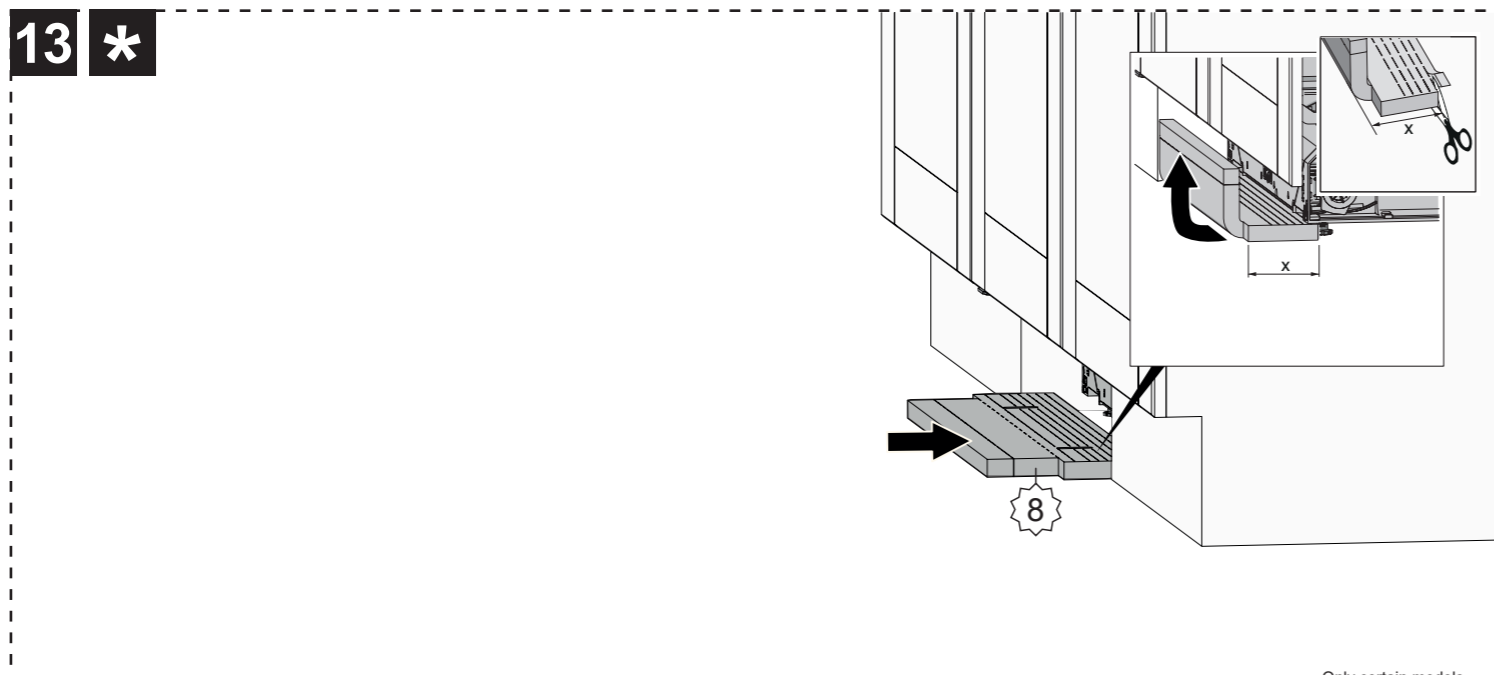
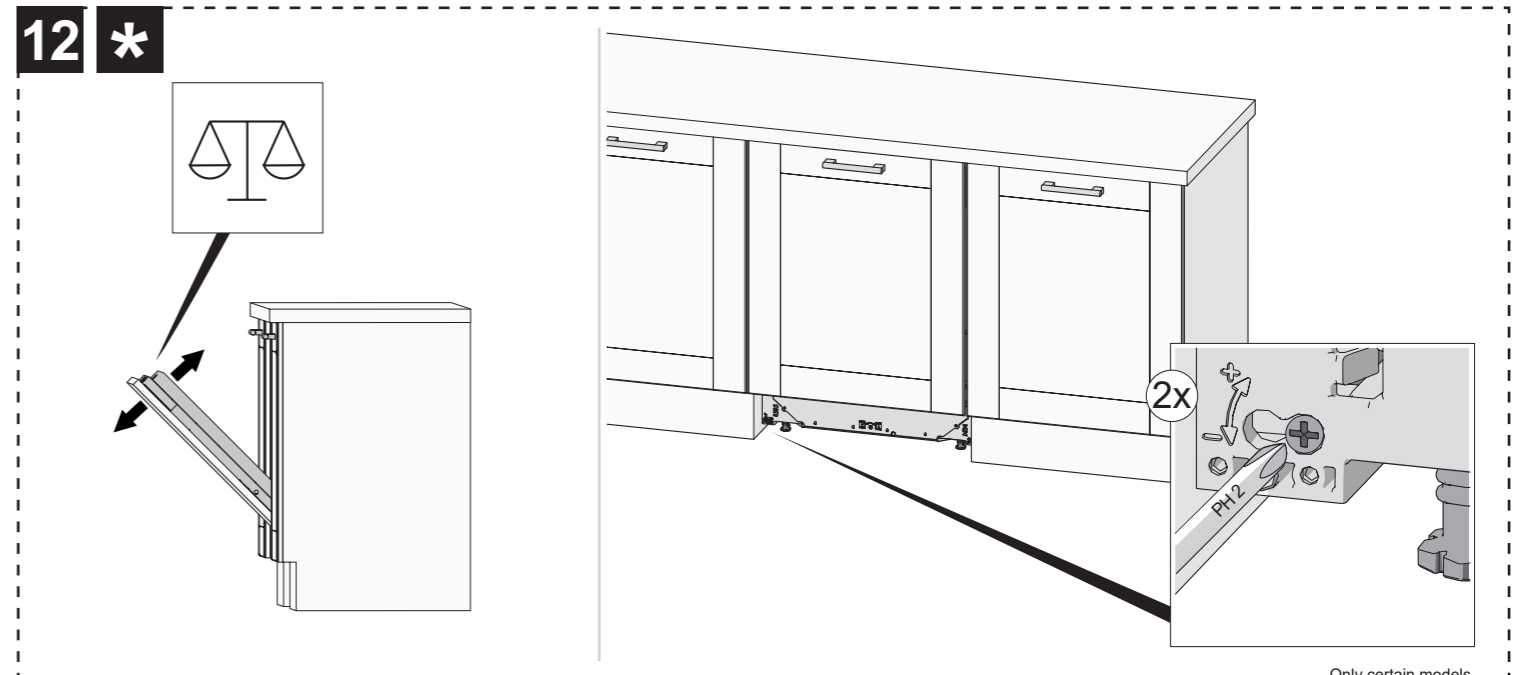
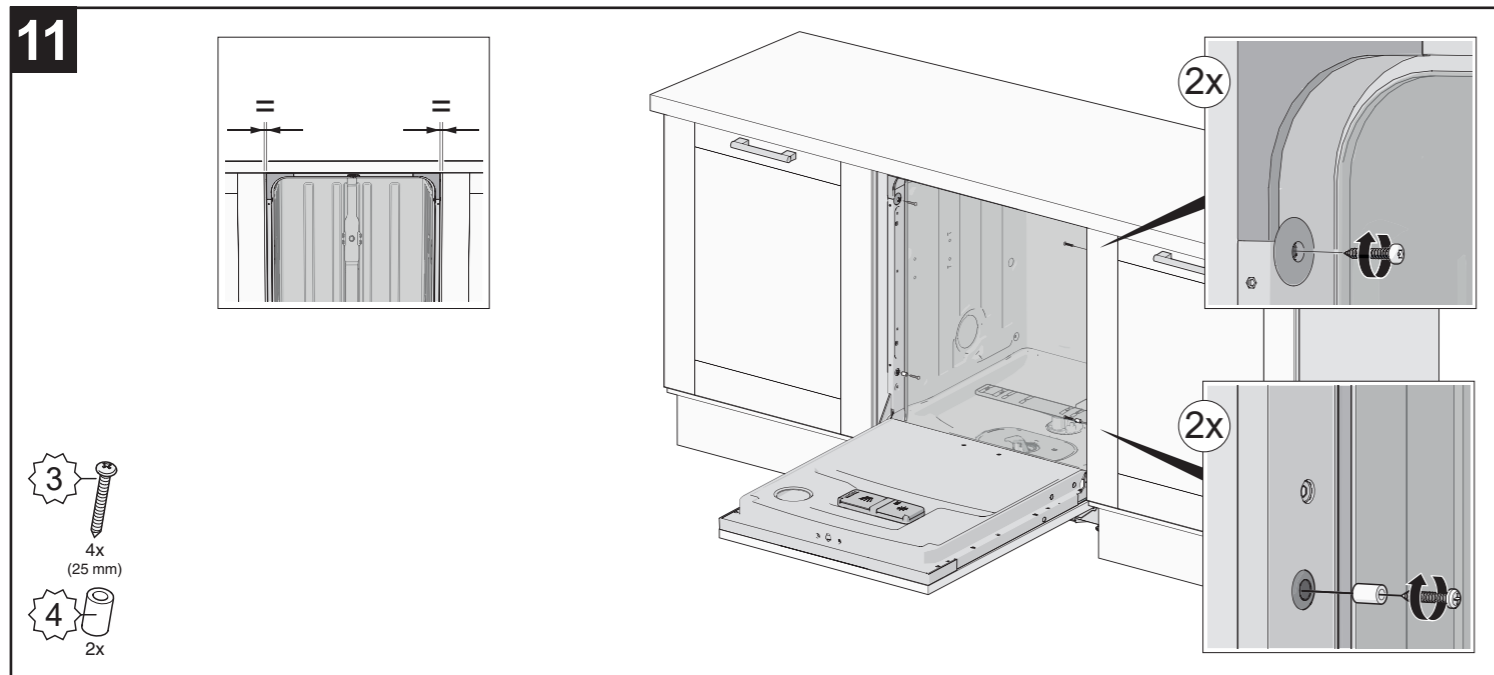
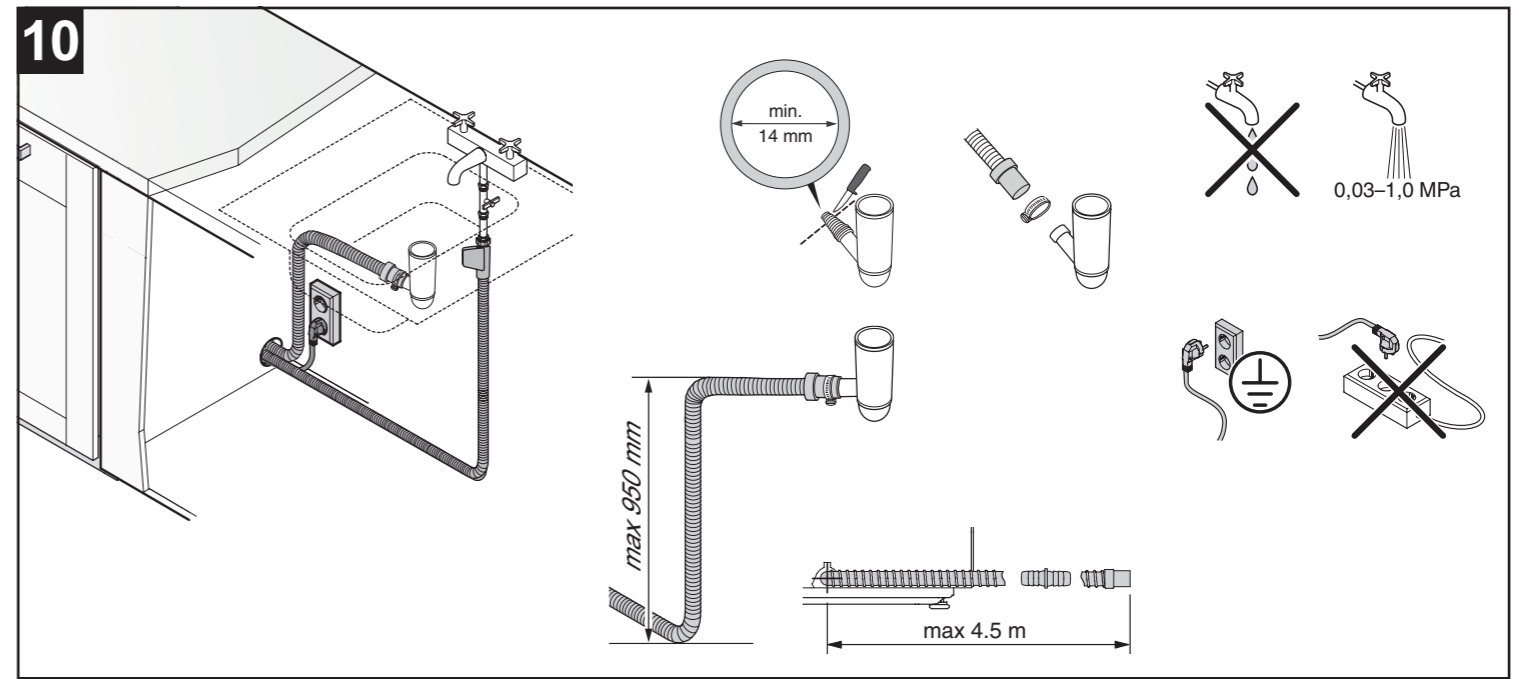
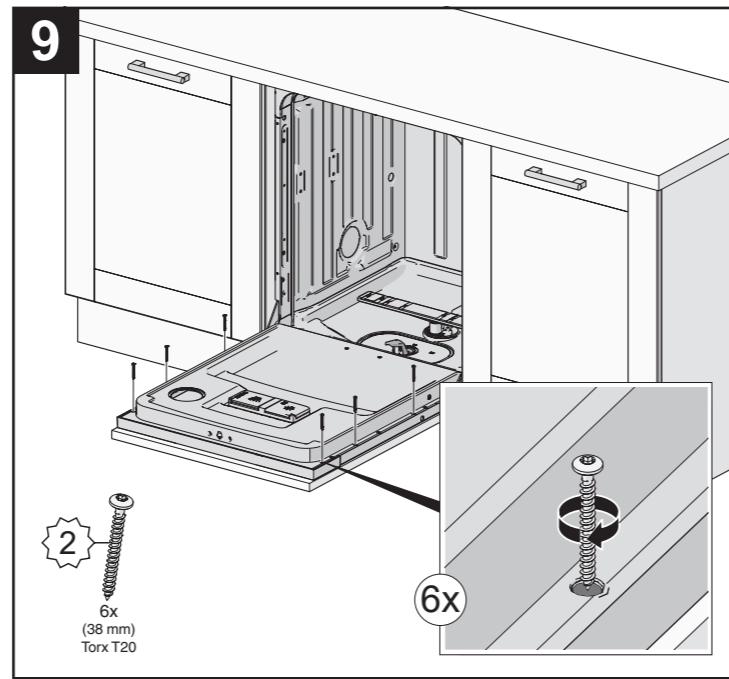
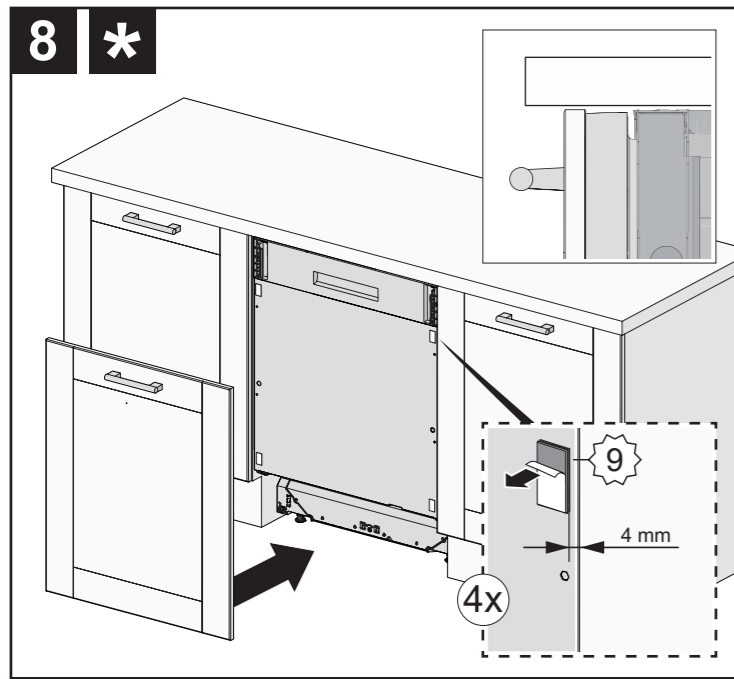
12 mm

2x (15 mm) Torx T20

Only certain models.

551680-10

Art. No.: 551680, Rev. 10. We reserve the right to make changes.



Ovaj dokument je originalno proizveden i objavljen od strane proizvođača, brenda Gorenje, i preuzet je sa njihove zvanične stranice. S obzirom na ovu činjenicu, Tehnoteka ističe da ne preuzima odgovornost za tačnost, celovitost ili pouzdanost informacija, podataka, mišljenja, saveta ili izjava sadržanih u ovom dokumentu.

Napominjemo da Tehnoteka nema ovlašćenje da izvrši bilo kakve izmene ili dopune na ovom dokumentu, stoga nismo odgovorni za eventualne greške, propuste ili netačnosti koje se mogu naći unutar njega. Tehnoteka ne odgovara za štetu nanесenu korisnicima pri upotrebi netačnih podataka. Ukoliko imate dodatna pitanja o proizvodu, ljubazno vas molimo da kontaktirate direktno proizvođača kako biste dobili sve detaljne informacije.

Za najnovije informacije o ceni, dostupnim akcijama i tehničkim karakteristikama proizvoda koji se pominje u ovom dokumentu, molimo posetite našu stranicu klikom na sledeći link:

<https://tehnoteka.rs/p/gorenje-ugradna-masina-za-pranje-sudova-gv631d60-akcija-cena/>