

Uputstvo za montažu

BOSCH ugradna mašina za pranje sudova SMV4HCX40E



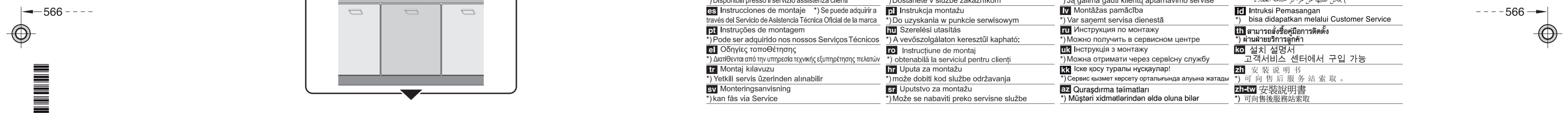
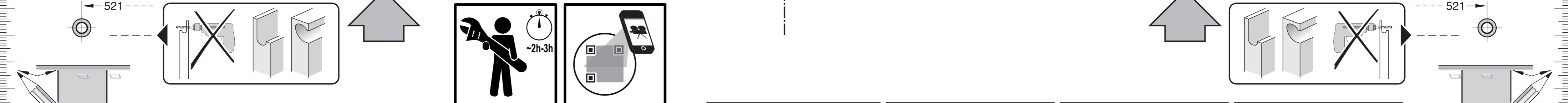
BOSCH



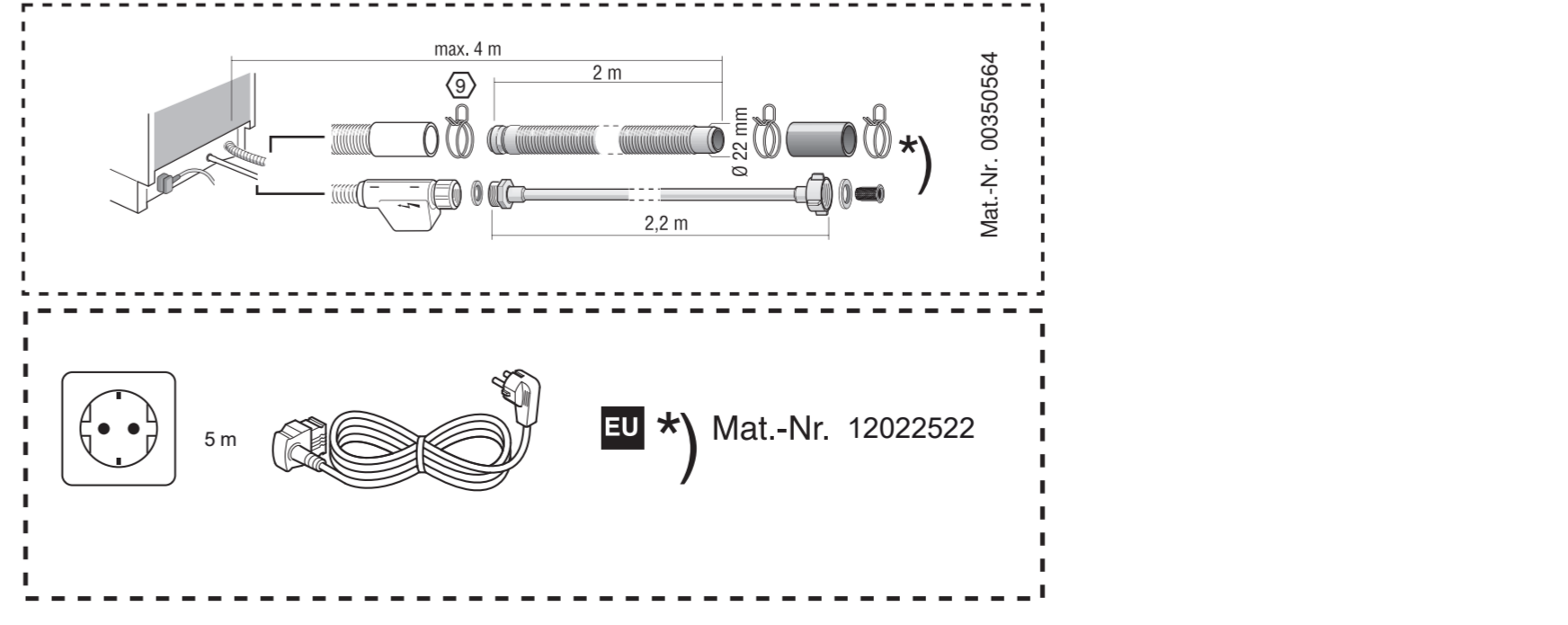
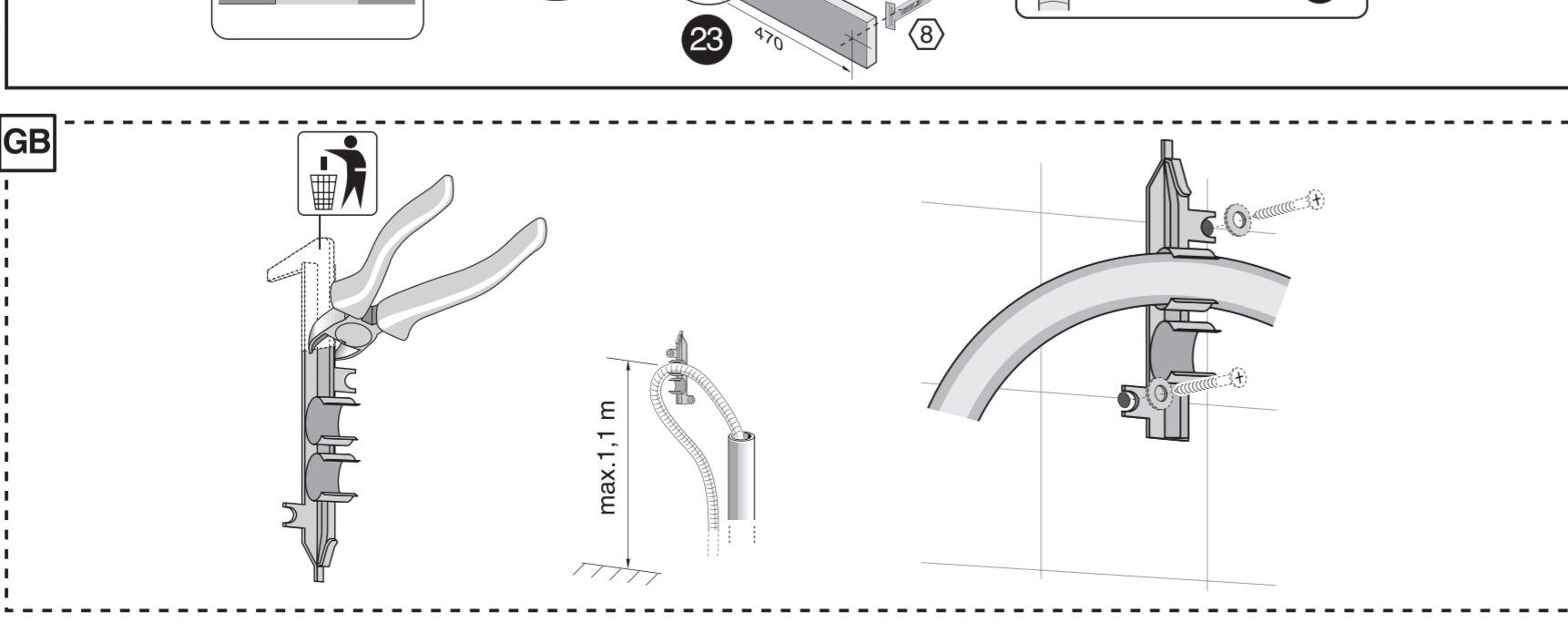
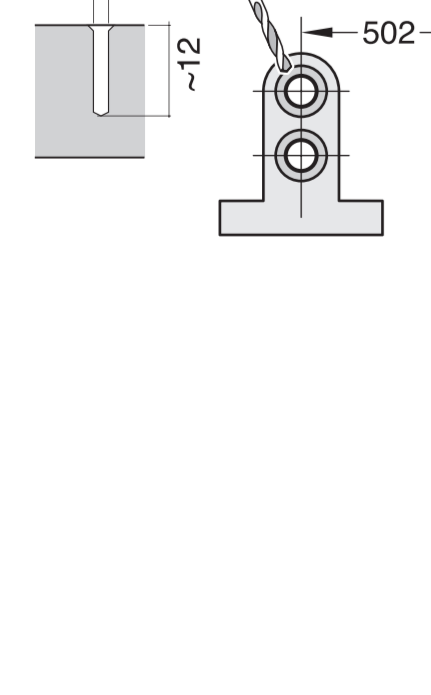
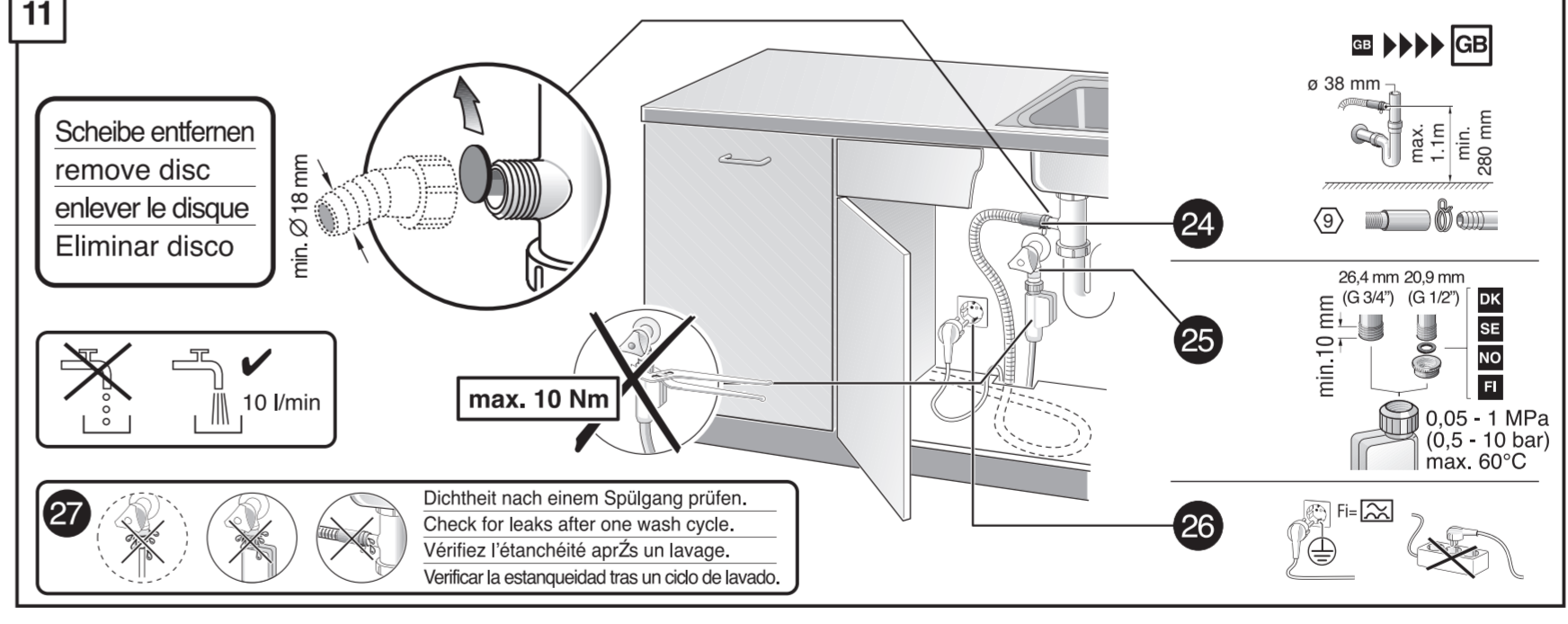
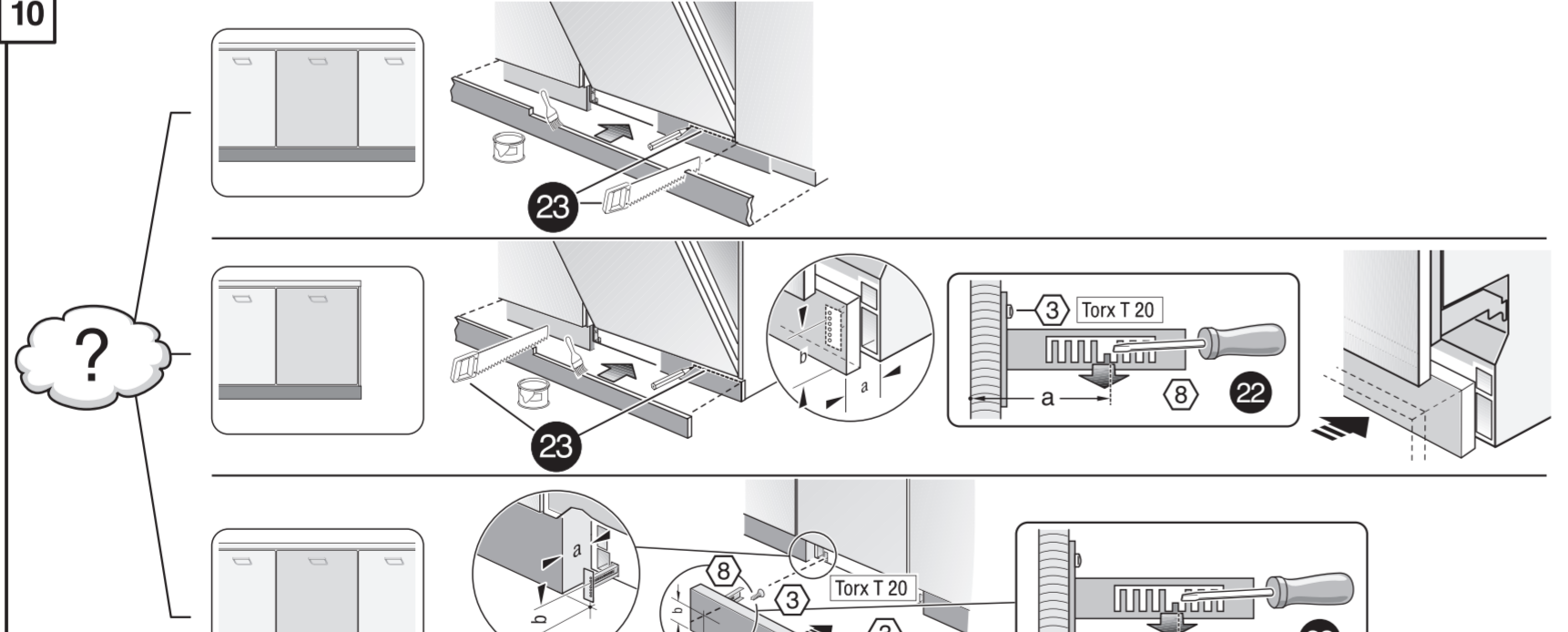
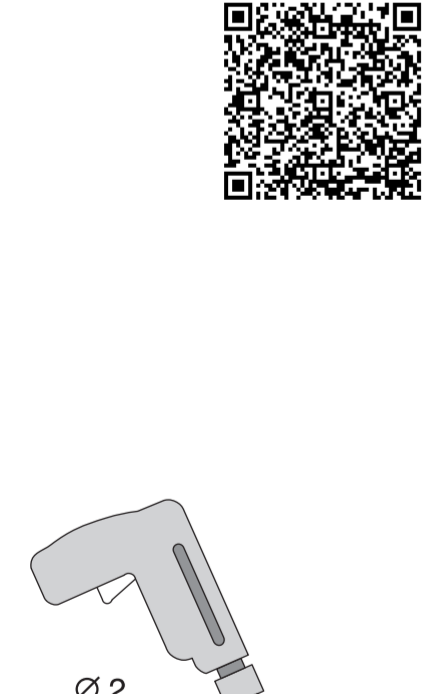
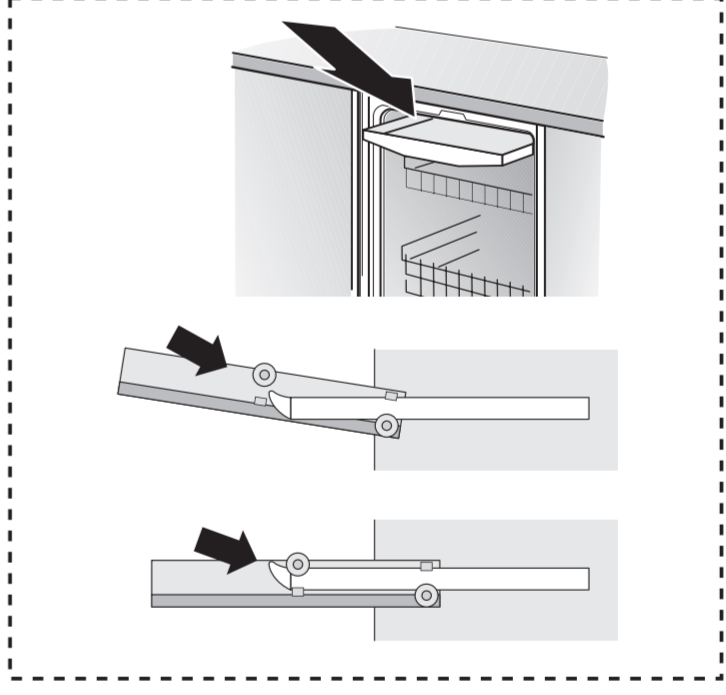
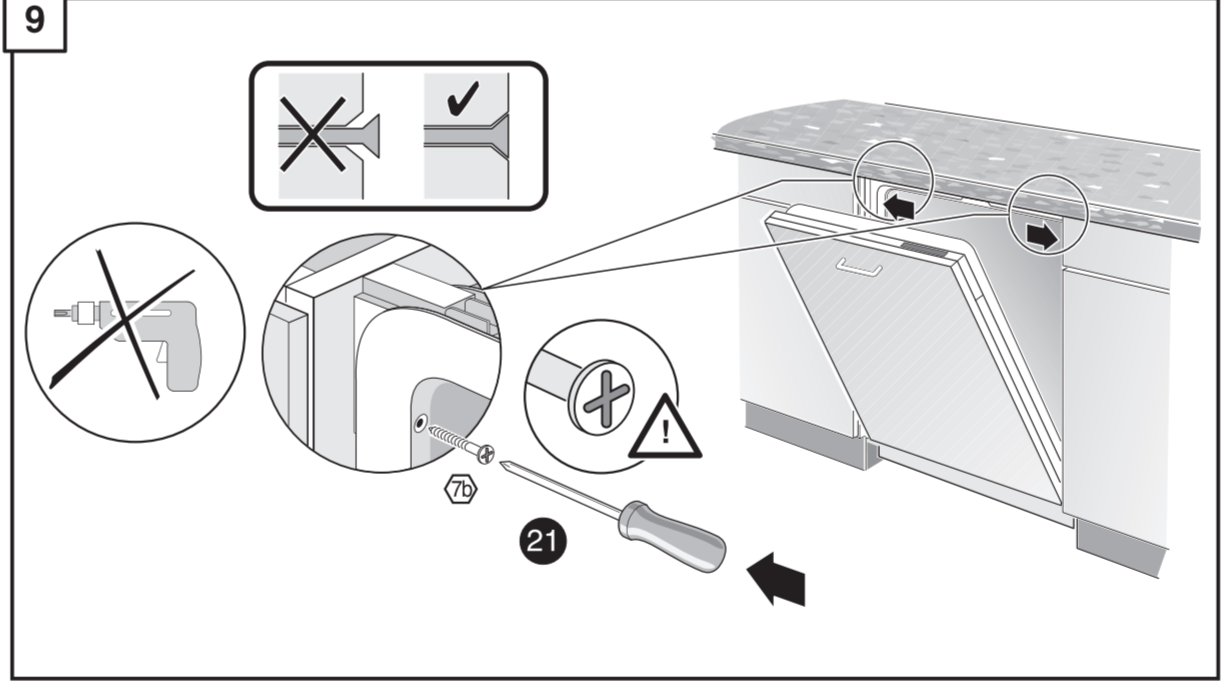
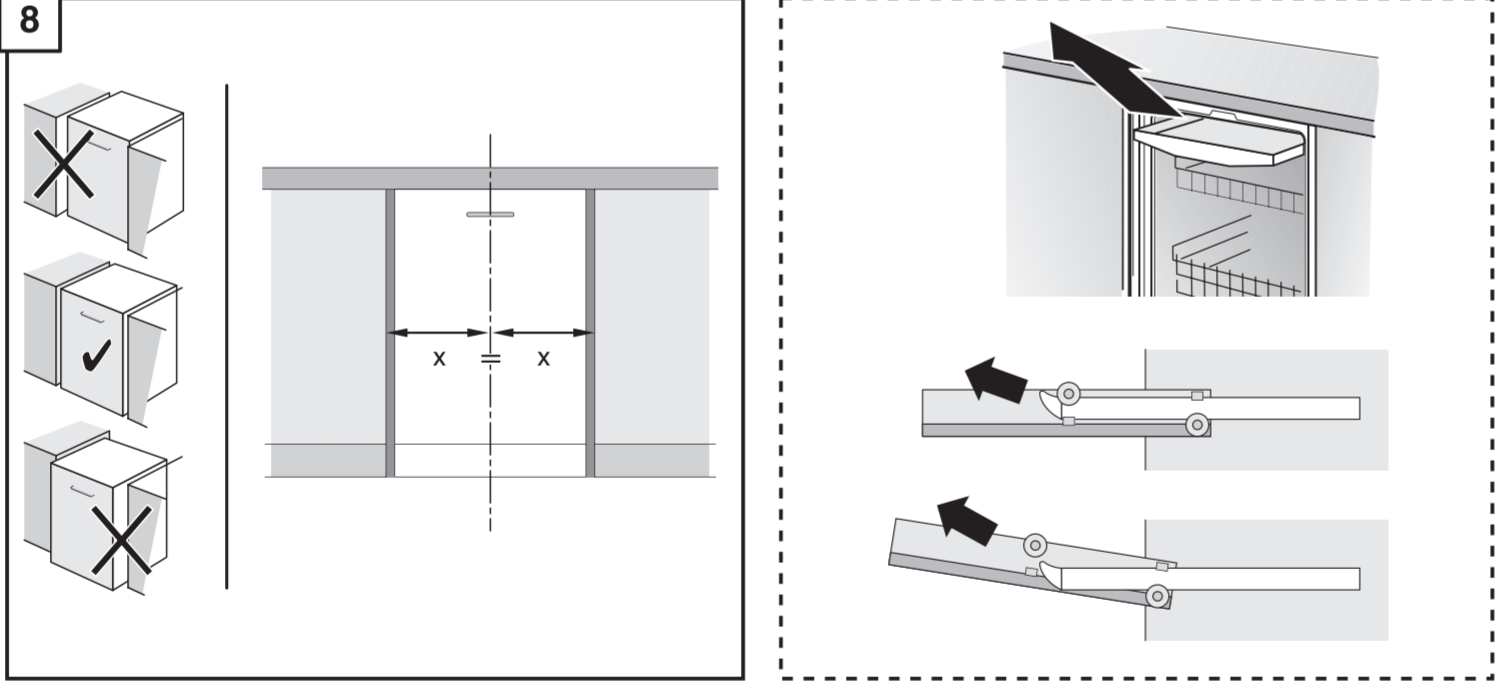
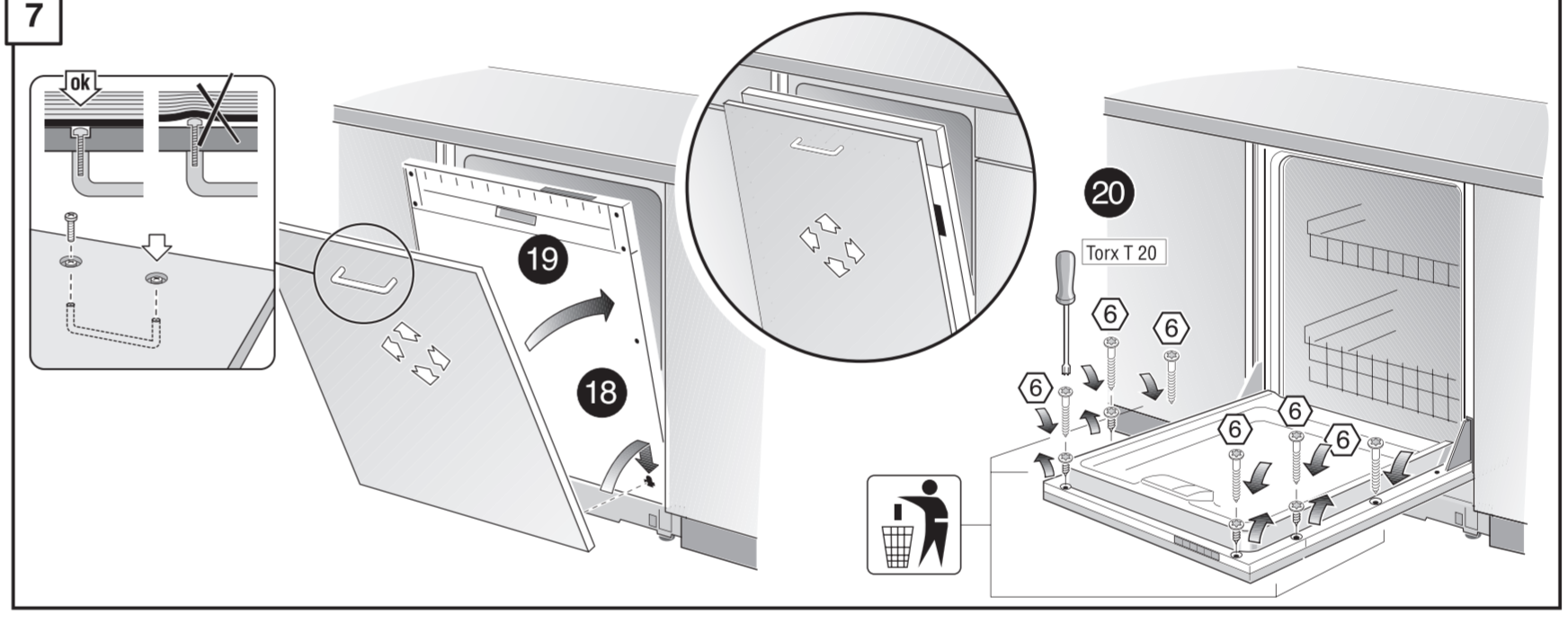
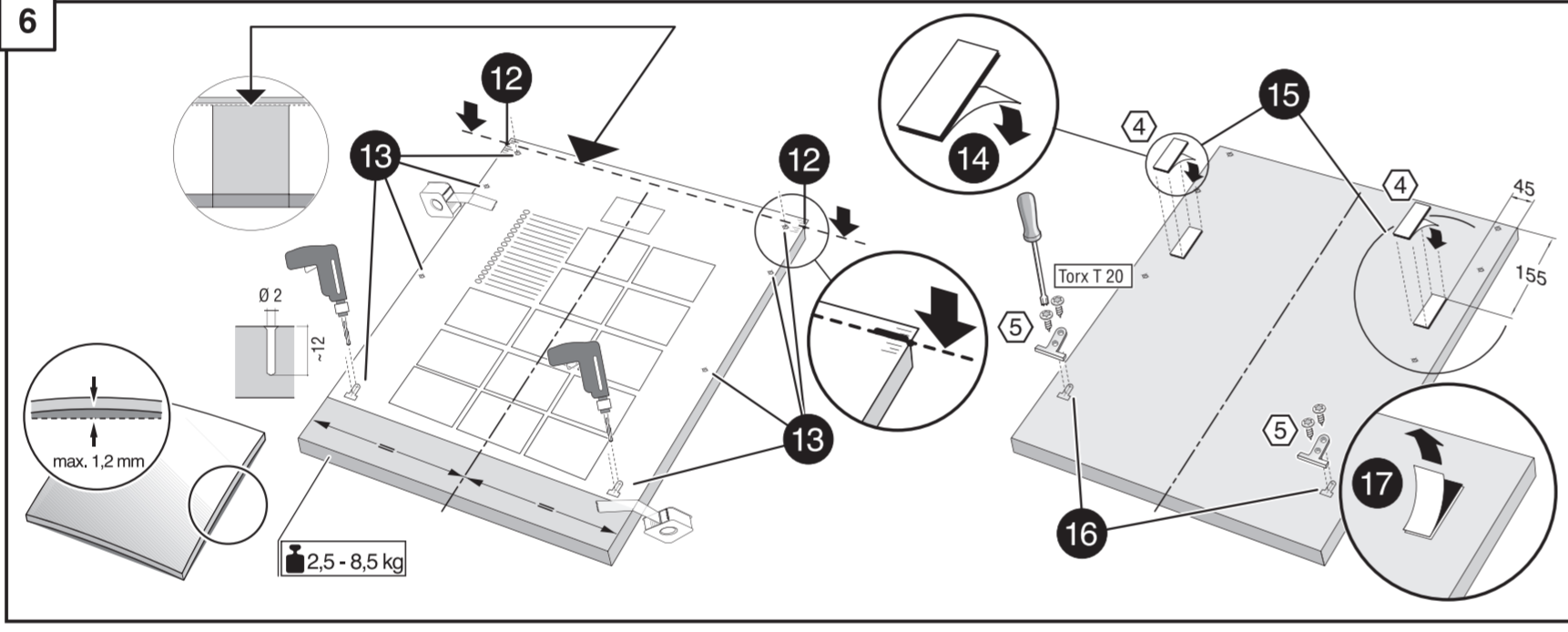
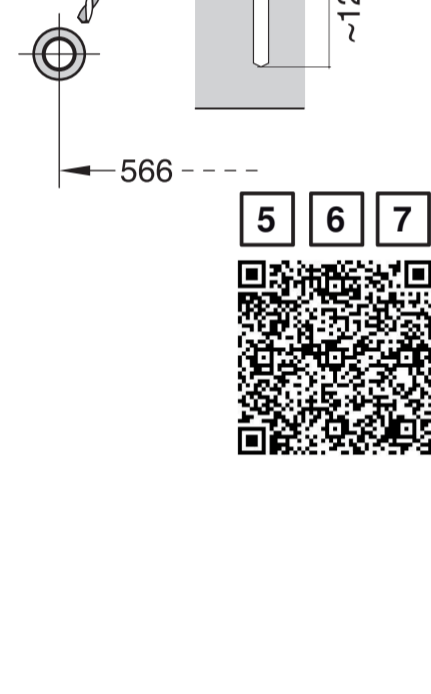
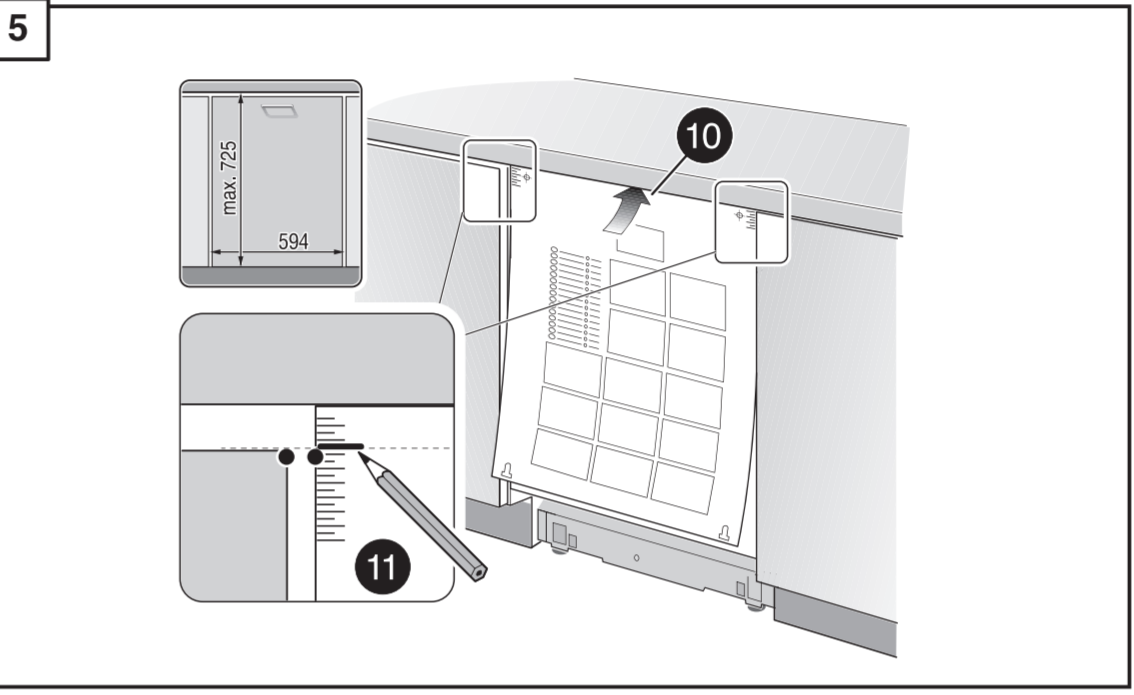
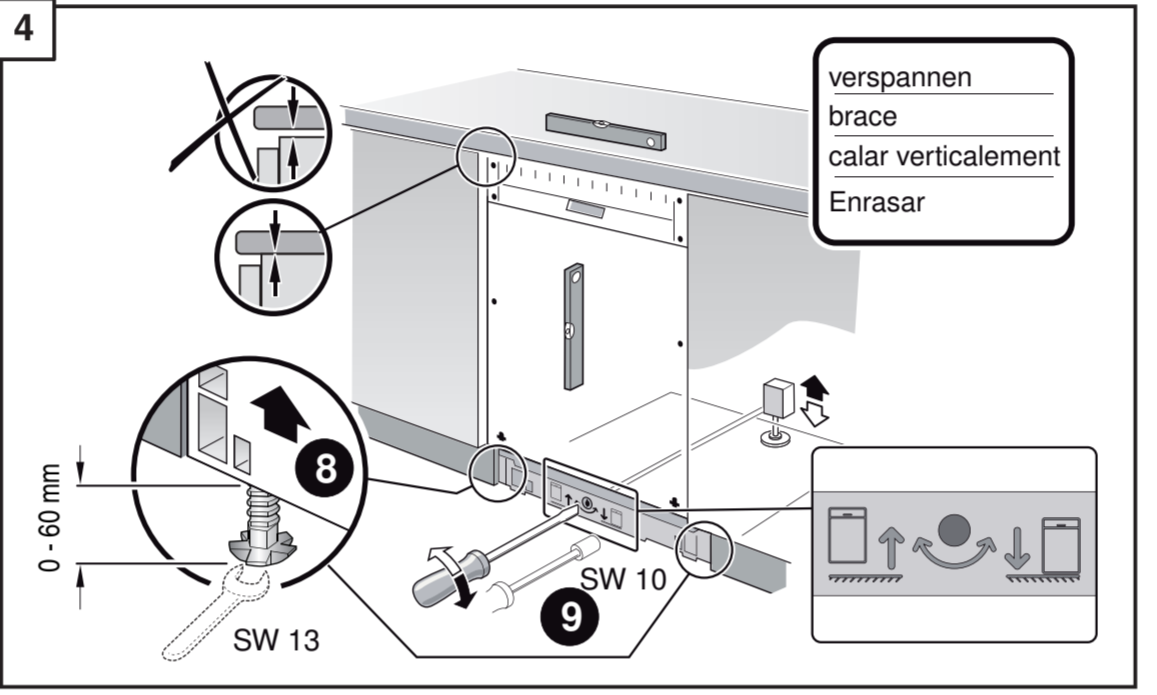
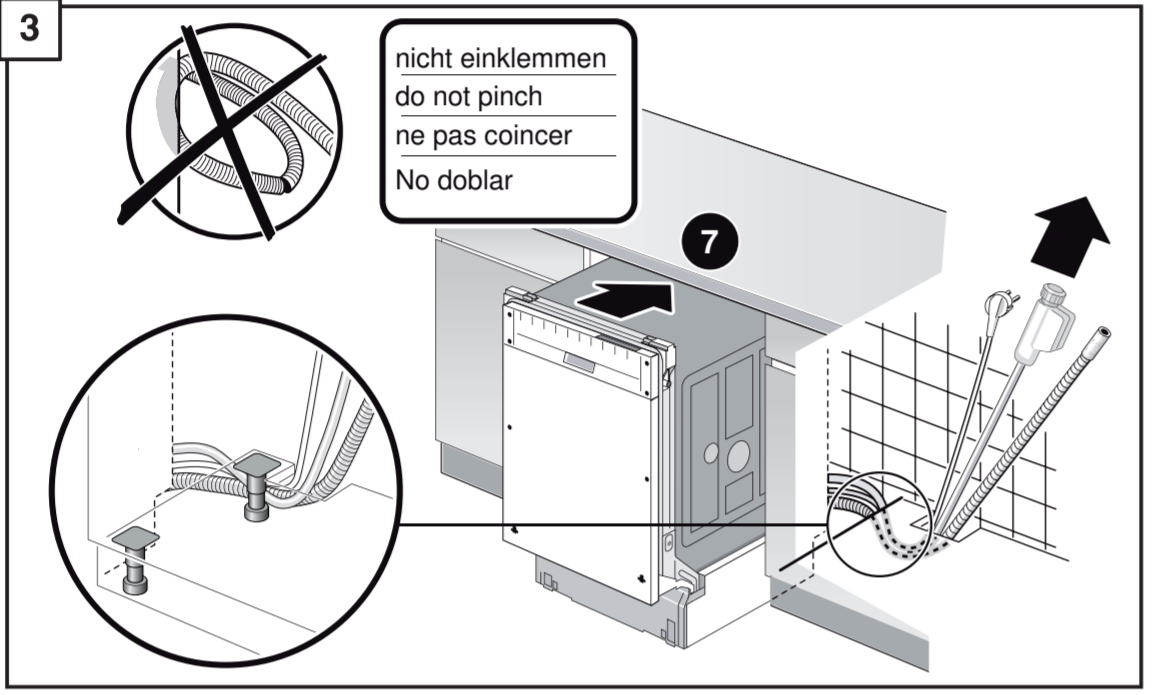
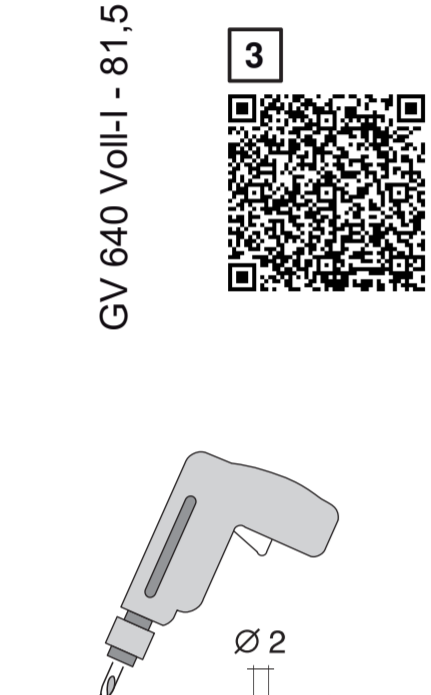
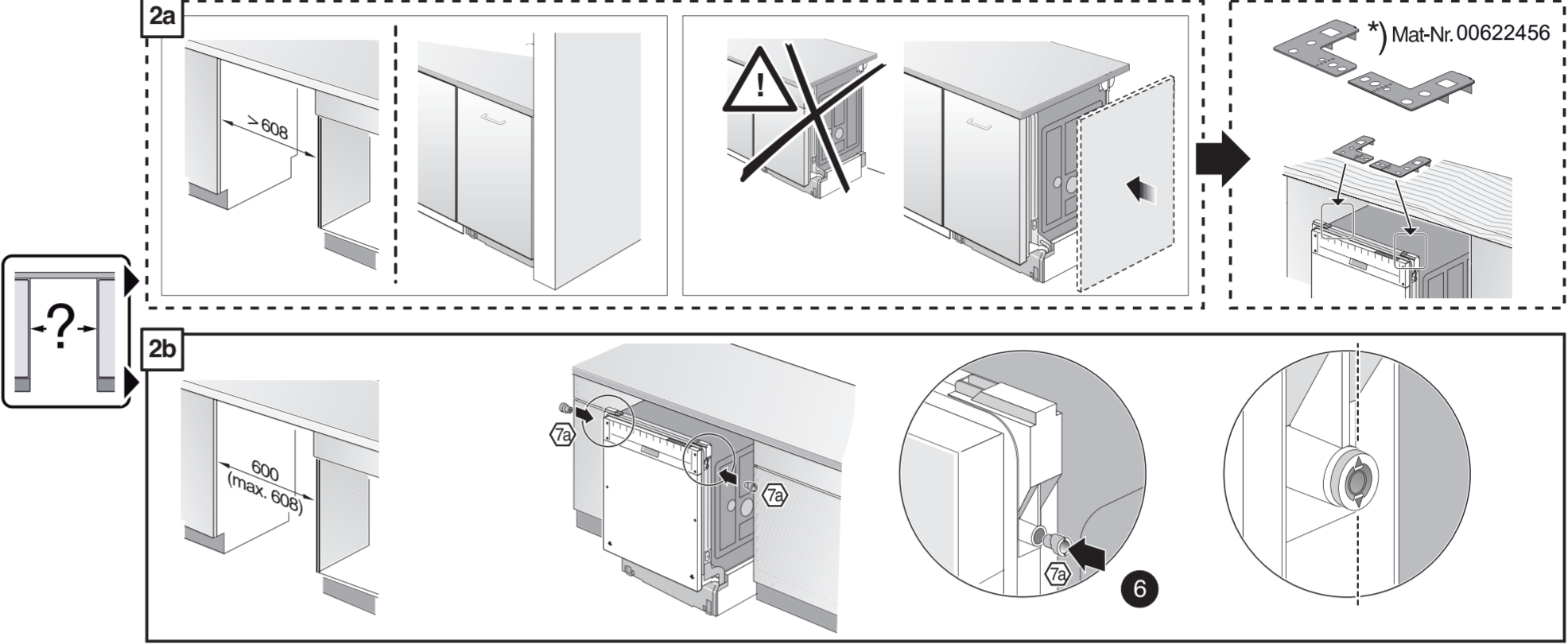
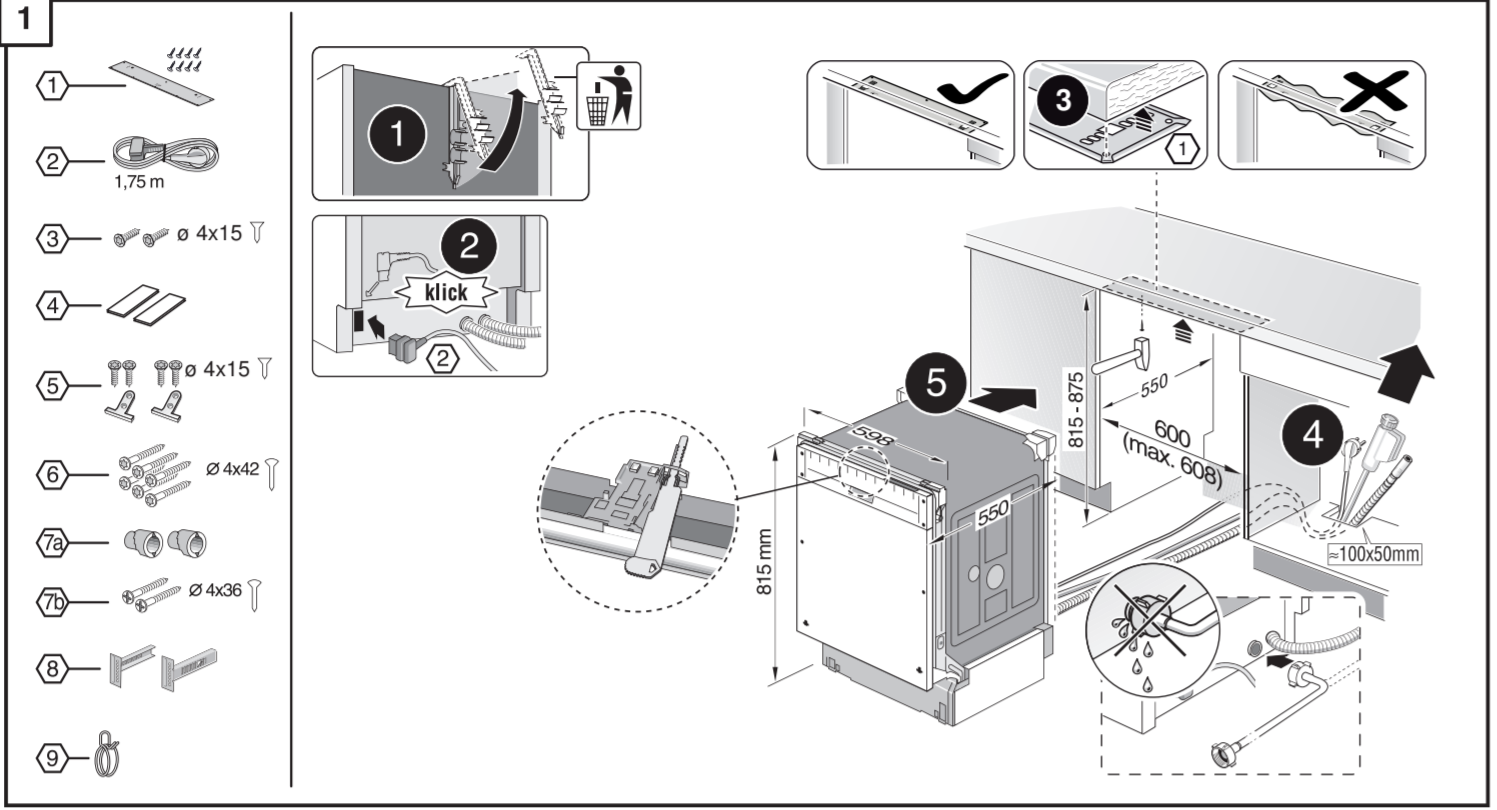
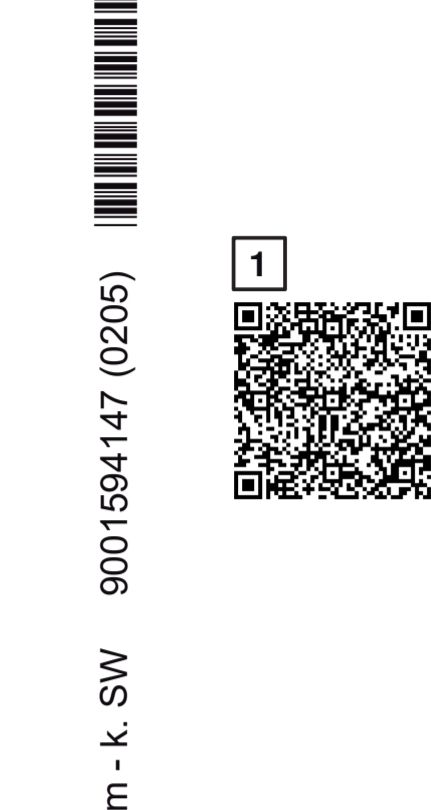
Tehnoteka je online destinacija za upoređivanje cena i karakteristika bele tehnike, potrošačke elektronike i IT uređaja kod trgovinskih lanaca i internet prodavnica u Srbiji. Naša stranica vam omogućava da istražite najnovije informacije, detaljne karakteristike i konkurentne cene proizvoda.

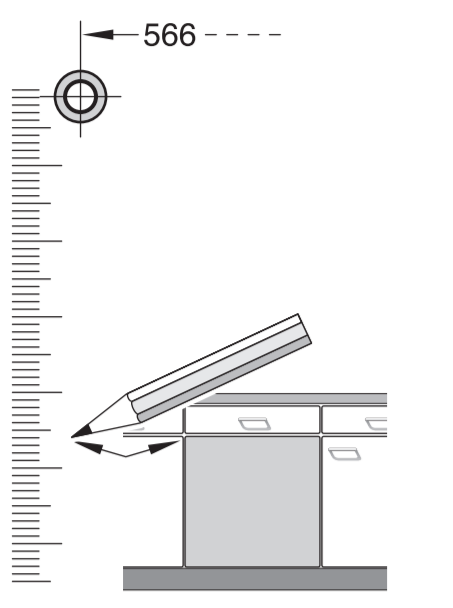
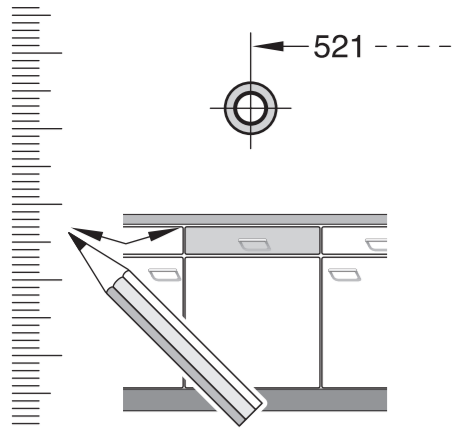
Posetite nas i uživajte u ekskluzivnom iskustvu pametne kupovine klikom na link:

<https://tehnoteka.rs/p/bosch-ugradna-masina-za-pranje-sudova-smv4hcx40e-akcija-cena/>



de Montageanleitung *) über Kundendienst erhältlich	no Monteringsanvisning *) fåes hos kundeservice	sl Navodilo za montažo *) Lahko nabavite v servisni službi	uz O'natish yo'riqnomasi *) mijozlarga xizmat ko'rsatish markazida mavjud
en Installation instructions *) Available from customer service	ca Monteringsvejledning *) Kan købes hos serviceafdelingen	mk Упатство за монтажа *) се добива преку службата за купувачи	ki Өткөзүлгөнүн өткөзүлгөнүнө *) Сиздерге кызмат көрсөтүүчүлөрүбүз
fr Notice de montage *) Disponible par le biais du service après-vente	fi Asennusohje *) Saatavissa huoltopalvelusta	cs Udhæves p�r mont�r *) Sjeurhet n�bj�rnetj servislit	bg Ръководство за монтаж *) Представя се от службата за обслужване на клиенти
nl Montagevoorschrift *) Tegen meerprijs bij de Servicedienst verkrijgbaar	cs Mont�zn� n�vod *) K dispozici p�es servisn� slu�bu	ca Monteerinstructie *) K�sige klientteenselst	fa راهنمای نصب *) از مرکز خدمات پس از فروش فرمایید
it Istruzioni per il montaggio *) Disponibili presso il servizio assistenza clienti	sk N�vod na mont�� *) Dostanete v slu�be z�kazn�kom	lv Montavimo instrukcija *) J� galima gauti klient� aptarnavimo servise	ar تعليمات التركيب *) يمكن شراؤها من مركز خدمة العملاء
es Instrucciones de montaje *) Se puede adquirir a trav�s del Servicio de Asistencia T�cnica Oficial de la marca	pl Instrukcja monta�u *) Do uzyskania w punkcie serwisowym	lv Monta�as pam�ciba *) Var saņemt servisa dienest�	tr Talimatlar *) Bula bilgilendirilmektedir
pt Instru�es de montagem *) Pode ser adquirido nos nossos Servi�os T�cnicos	hu Szerel�si utasit�s *) A vev�szolgat�lan keresztl� kaphat�:	ru Инструкция по монтажу *) Можно получить в сервисном центре	uz O'natish yo'riqnomasi *) Mijozlarga xizmat ko'rsatish markazida mavjud
el Οδηγίες τοποθέτησης *) Διατίθενται από την υπηρεσία τεχνικής εξυπηρέτησης πελατών	ro Instruc�iune de montaj *) obținabil� la serviciul pentru clien�i	uk Інструкція з монтажу *) Можна отримати через сервісний центр	uz O'natish yo'riqnomasi *) Mijozlarga xizmat ko'rsatish markazida mavjud
tr Montaj kılavuzu *) Yetkili servis �zerinden alınabilir	lv Uputa za monta�u *) Imo�e dobiti kod slu�be odr�avanja	kk �ске жосу туралы нускаулар *) Сизге �зметкерлер орталығында алуына каталы	uz O'natish yo'riqnomasi *) Mijozlarga xizmat ko'rsatish markazida mavjud
sv Monteringsanvisning *) kan f�s via Service	lv Uputis za monta�u *) Mo�e se nabaviti preko servisne slu�be	ca Quidrigimra talimatları *) M�ljari xidmatlarından elde oluna biler	uz O'natish yo'riqnomasi *) Mijozlarga xizmat ko'rsatish markazida mavjud





1

1 1.75 m
2 4x15
3 4x15
4 4x15
5 4x15
6 4x15
7 4x15
8 4x15
9 4x15

1

2a

2b

Mat-Nr. 00622456

3

4

Mat-Nr. 00622456

3

nicht einklemmen
do not pinch
ne pas coincer
No doblar

4

verspannen
brace
calar verticalment
Enrasar

5

6

7

2.5-8.5 kg

8

9

9

11

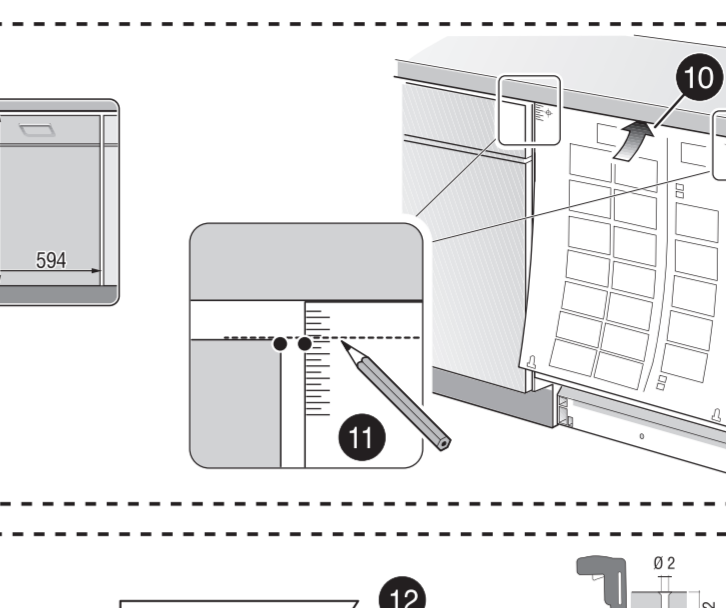
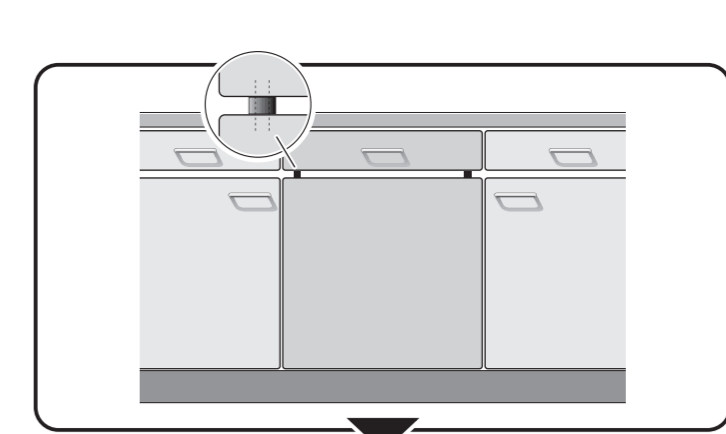
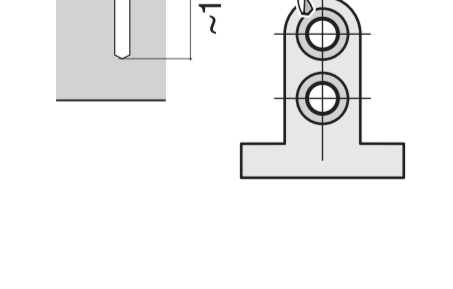
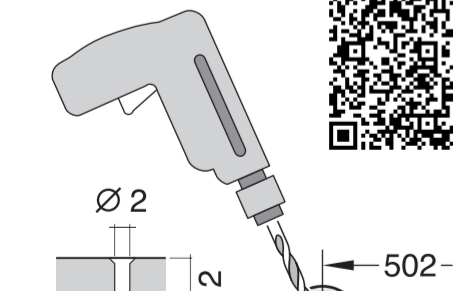
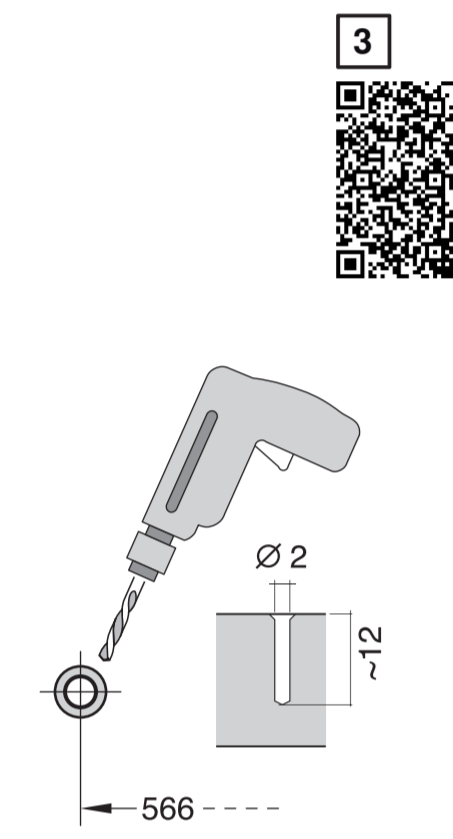
10

11

Scheibe entfernen
remove disc
enlever le disque
Eliminar disco

max. 10 Nm

Dichtheit nach einem Spülgang prüfen.
Check for leaks after one wash cycle.
Vérifiez l'étanchéité après un lavage.
Verificar la estanqueidad tras un ciclo de lavado.



1

4

5A

5A

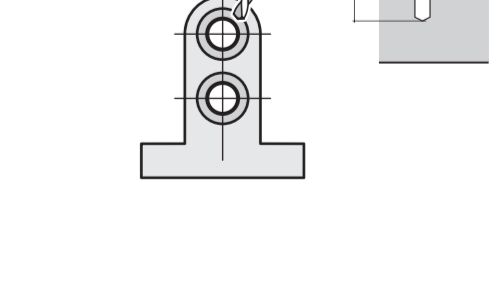
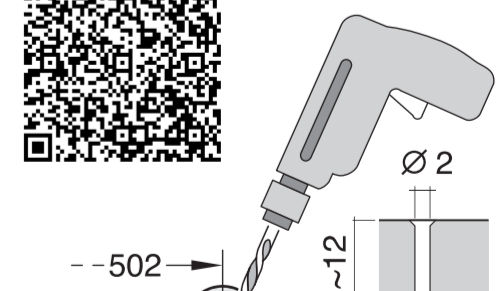
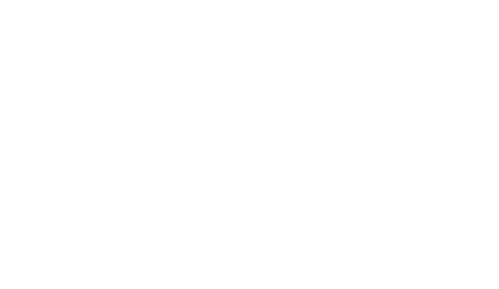
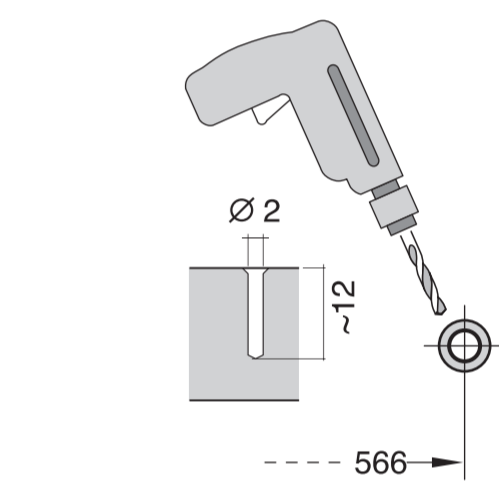
6A

2.5-8.5 kg

7A

8

11



Mat-Nr. 00350564

5 m

EU

Mat.-Nr. 12022522

Ovaj dokument je originalno proizveden i objavljen od strane proizvođača, brenda Bosch, i preuzet je sa njihove zvanične stranice. S obzirom na ovu činjenicu, Tehnoteka ističe da ne preuzima odgovornost za tačnost, celovitost ili pouzdanost informacija, podataka, mišljenja, saveta ili izjava sadržanih u ovom dokumentu.

Napominjemo da Tehnoteka nema ovlašćenje da izvrši bilo kakve izmene ili dopune na ovom dokumentu, stoga nismo odgovorni za eventualne greške, propuste ili netačnosti koje se mogu naći unutar njega. Tehnoteka ne odgovara za štetu nanесenu korisnicima pri upotrebi netačnih podataka. Ukoliko imate dodatna pitanja o proizvodu, ljubazno vas molimo da kontaktirate direktno proizvođača kako biste dobili sve detaljne informacije.

Za najnovije informacije o ceni, dostupnim akcijama i tehničkim karakteristikama proizvoda koji se pominje u ovom dokumentu, molimo posetite našu stranicu klikom na sledeći link:

<https://tehnoteka.rs/p/bosch-ugradna-masina-za-pranje-sudova-smv4hcx40e-akcija-cena/>