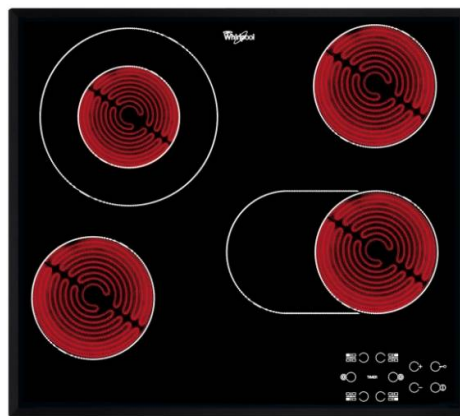


Informacije o proizvodu

WHIRLPOOL ugradna ploča AKT 8190/BA



Tehnoteka je online destinacija za upoređivanje cena i karakteristika bele tehnike, potrošačke elektronike i IT uređaja kod trgovinskih lanaca i internet prodavnica u Srbiji. Naša stranica vam omogućava da istražite najnovije informacije, detaljne karakteristike i konkurentne cene proizvoda.

Posetite nas i uživajte u ekskluzivnom iskustvu pametne kupovine klikom na link:

<https://tehnoteka.rs/p/whirlpool-ugradna-ploca-akt-8190ba-akcija-cena/>

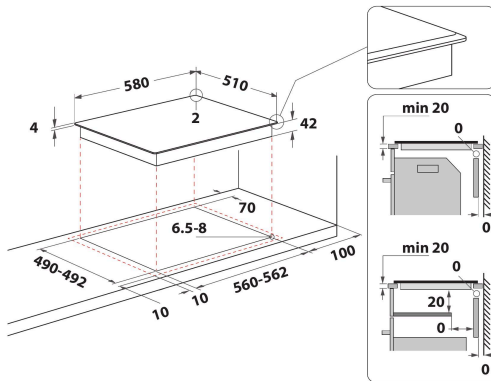
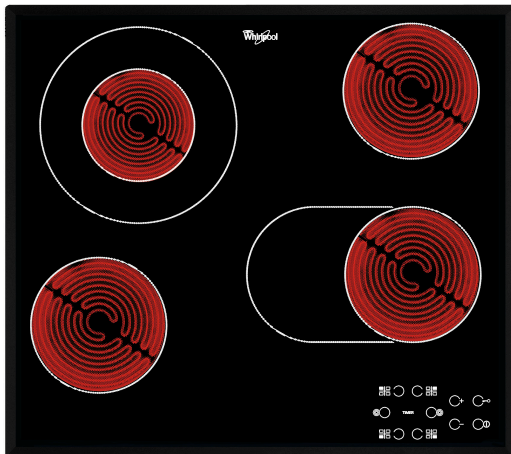
AKT 8190/BA

12NC: 859991015470

Kod GTIN (EAN): 8003437830204

Whirlpool

SENSING THE DIFFERENCE



GLAVNE KARAKTERISTIKE

Grupa proizvoda	Ploča za kuvanje
Tip proizvoda	Ugrađen
Tip kontrole	Elektronski
Tip kontrolnih postavki	-
Broj gasnih gorionika	0
Broj zona za kuvanje na struju	4
Broj električnih ploča	0
Broj blistajućih ploča	4
Broj halogenih ploča	0
Broj indukcionih ploča	0
Broj električnih toplih zona	0
Položaj kontrolne table	Prednji deo
Basic surface material	Staklo
Glavna boja proizvoda	Crno
Snaga električnog priključka (W)	6300
Snaga priključka za gas (W)	0
Tip gasa	N/A
Current (A)	27,8
Napon (V)	230
Frekvencija (Hz)	50/60
Dužina kabla za napajanje električnom energijom (cm)	0
Tip utikača	Ne
Priključak gasa	N/A
Širina proizvoda	580
Visina proizvoda	46
Dubina proizvoda	510
Minimalna visina niše	42
Minimalna širina niše	560
Dubina niše	490
Neto težina (kg)	7.25
Automatski programi	Ne

TEHNIČKE KARAKTERISTIKE

Snaga na indikatoru	Da
Broj pokazatelja	4
Vrsta regulacije	Blistav
Vrsta poklopca	Without
Pokazatelj preostale toplote	Separate
Glavni prekidač uklj/isklj	Da
Sigurnosni uređaj	-
Tajmer	Da

RADNE KARAKTERISTIKE

Unos energije	Električno
---------------	------------

Ovaj dokument je originalno proizveden i objavljen od strane proizvođača, brenda Whirlpool, i preuzet je sa njihove zvanične stranice. S obzirom na ovu činjenicu, Tehnoteka ističe da ne preuzima odgovornost za tačnost, celovitost ili pouzdanost informacija, podataka, mišljenja, saveta ili izjava sadržanih u ovom dokumentu.

Napominjemo da Tehnoteka nema ovlašćenje da izvrši bilo kakve izmene ili dopune na ovom dokumentu, stoga nismo odgovorni za eventualne greške, propuste ili netačnosti koje se mogu naći unutar njega. Tehnoteka ne odgovara za štetu nanесenu korisnicima pri upotrebi netačnih podataka. Ukoliko imate dodatna pitanja o proizvodu, ljubazno vas molimo da kontaktirate direktno proizvođača kako biste dobili sve detaljne informacije.

Za najnovije informacije o ceni, dostupnim akcijama i tehničkim karakteristikama proizvoda koji se pominje u ovom dokumentu, molimo posetite našu stranicu klikom na sledeći link:

<https://tehnoteka.rs/p/whirlpool-ugradna-ploca-akt-8190ba-akcija-cena/>