

## Informacije o proizvodu

ELECTROLUX ostrvski aspirator EFI739X

 **Electrolux**



Tehnoteka je online destinacija za upoređivanje cena i karakteristika bele tehnike, potrošačke elektronike i IT uređaja kod trgovinskih lanaca i internet prodavnica u Srbiji. Naša stranica vam omogućava da istražite najnovije informacije, detaljne karakteristike i konkurentne cene proizvoda.

Posetite nas i uživajte u ekskluzivnom iskustvu pametne kupovine klikom na link:

<https://tehnoteka.rs/p/electrolux-ostrvski-aspirator-efi739x-akcija-cena/>

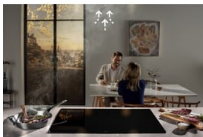
**Tiho i brzo uklonite dim i paru iz kuhinjskog vazduha**

Maksimalna brzina ne mora da znači maksimalnu buku. Aspirator 900 SilenceTech brzo i tiho uklanja paru i mirise iz vašeg kuhinjskog vazduha, bez neprijatne buke. Omogućava vam da uživate u kuhinjskim razgovorima ili muzici dok spremate hranu.

**Prednosti i karakteristike****Snažno i tiho čišćenje uz SilenceTech**

Aspirator SilenceTech uklanja isparenja iz kuhinje vrlo tiho, čak i pri maksimalnoj snazi. Naša napredna tehnologija omogućava da se usredsredite na pripremu ukusnih jela u čistom i mirnom okruženju.

- Indikator zasićenosti ugljenog filtera
- Moguće je izvlačiti vazduh ili sprovesti recirkulaciju istog. Ugljeni filter je uključen u proizvod.

**Tiho osvežava vazduh uz funkciju Breeze**

Dodirnite dugme za blago duvanje čim se kuvanje završi i nivo izvlačenja se smanjuje na minimum i radi 60 minuta. To znači da možete da uživate u miru u jelu dok se vazduh u kuhinji tiho osvežava.

**Hob2Hood® za čistu ugodnost**

Funkcija Hob2Hood® bežično povezuje ploču za kuvanje sa aspiratorom. Počnite da kuvate i aspirator će automatski podesiti postavke, čime obezbeđuje najbolje izvlačenje mirisa na osnovu izabrane jačine ploče za kuvanje. Teži deo posla se odrađuje, tako da vi možete da svoju pažnju – i ruke – usmerite

**Ovaj aspirator brzo izvlači i uklanja neželjenu paru i mirise**

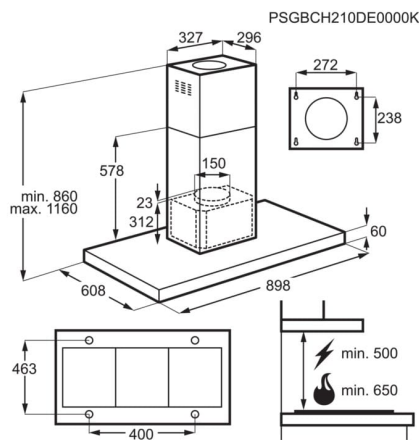
Snažna funkcija izvlačenja ovog aspiratora omogućena je njegovim snažnim motorom. Radi intenzivno da bi vam pomogla da brzo i temeljno uklonite paru i mirise iz kuhinjskog vazduha.

**Dug vek trajanja i odlično osvetljenje - neka vas LED svetla vode**

Uživajte u profesionalnom osvetljenju dok kuvate. Naša LED svetla troše daleko manje struje od ostalih tipova osvetljenja dok pružaju odličnu vidljivost u kuhinji, obezbeđujući vam da kuvate sa većim poverenjem i agilnošću.

**Specifikacije**

Installation	Island	Sound power max speed, dB(A)	54
Size	90	Sound power intensive, dB(A)	66
Dimensions_CookerHoods_MinMax_DK	850-1175x900x610	Speeds	3+Intensive, Breeze function, SilenceTech Range
Minimum distance from cooking top ELECTRIC	50	Lamp type	LED spotlight
Minimum distance from cooking top GAS	65	Lamp $\varnothing$ of	4
Cord length external	1350	Grease filter $\varnothing$ of	3
Voltage	220-240	Recirc. sound power min, dB(A)	53
Required fuse (A)	No	Recirc. sound power max, dB(A)	67
Frequency	50		
Color	Stainless Steel		
ColorEnglish	Stainless Steel		
Charcoal filter type	MCFB49		
Other comments technical specifications	breeze 135m <sup>3</sup> /h 40dbA		
Nordic_CH_SupPerFilter	MCFB48, 902 980 090		
Energy efficiency class	A+		
Fluid dynamic efficiency class	A		
Lighting efficiency class	A		
Grease filter efficiency class	D		
Capacity, Min m <sup>3</sup> /h	250		
Capacity, Max m <sup>3</sup> /h	400		
Capacity intensive, m <sup>3</sup> /h	740		
Sound power min speed, dB(A)	44		



Ovaj dokument je originalno proizveden i objavljen od strane proizvođača, brenda Electrolux, i preuzet je sa njihove zvanične stranice. S obzirom na ovu činjenicu, Tehnoteka ističe da ne preuzima odgovornost za tačnost, celovitost ili pouzdanost informacija, podataka, mišljenja, saveta ili izjava sadržanih u ovom dokumentu.

Napominjemo da Tehnoteka nema ovlašćenje da izvrši bilo kakve izmene ili dopune na ovom dokumentu, stoga nismo odgovorni za eventualne greške, propuste ili netačnosti koje se mogu naći unutar njega. Tehnoteka ne odgovara za štetu nanесenu korisnicima pri upotrebi netačnih podataka. Ukoliko imate dodatna pitanja o proizvodu, ljubazno vas molimo da kontaktirate direktno proizvođača kako biste dobili sve detaljne informacije.

Za najnovije informacije o ceni, dostupnim akcijama i tehničkim karakteristikama proizvoda koji se pominje u ovom dokumentu, molimo posetite našu stranicu klikom na sledeći link:

<https://tehnoteka.rs/p/electrolux-ostrvski-aspirator-efi739x-akcija-cena/>