

Informacije o proizvodu

AEG ugradni kombinovani frižider SCE819E5TS

AEG



Tehnoteka je online destinacija za upoređivanje cena i karakteristika bele tehnike, potrošačke elektronike i IT uređaja kod trgovinskih lanaca i internet prodavnica u Srbiji. Naša stranica vam omogućava da istražite najnovije informacije, detaljne karakteristike i konkurentne cene proizvoda.

Posetite nas i uživajte u ekskluzivnom iskustvu pametne kupovine klikom na link:

<https://tehnoteka.rs/p/aeg-ugradni-kombinovani-frizider-sce819e5ts-akcija-cena/>



Namirnice ostaju sočne i hidratizirane

Hladnjak sa zamrzivačem 6000 TwinTech® No Frost, održava hranu sočnijom za 60% više od hladnjaka s jednim isparivačem. Njegov dvostruki sustav hlađenja održava idealnu vlažnost i sprječava isušivanje hrane. Na taj način uklanjamo potrebu za odmrzavanjem.*

Prednosti i značajke

TwinTech® No Frost - održava hranu sočnom i hidratiziranom

Uz TwinTech® No Frost nikada ne morate odmrzavati zamrzivač. Njegov dvostruki sustav hlađenja održava hranu 60% više hidratiziranom od hladnjaka s jednim isparivačem.* Ne upotrebljavajući suhi zrak u zamrzivaču, održava idealnu vlažnost i čuva hranu od isušivanja.

- Elektronske kontrole na dodir sa digitalnim pokazivačem
- Automatsko odmrzavanje zamrzivača
- Automatsko odmrzavanje rashladnog pretinca
- Zvučni i svjetlosni alarm visoke temperature
- Vizualni i zvučni signal upozorenja otvorenih vrata
- Zvučni i vizualni signal upozorenja za otvorena vrata i visoku temperaturu
- Holiday funkcija; minimalizira se potrošnja energije za vrijeme duljeg odsustva i sprečava nastajanje plijesni i neugodnih mirisa
- Broj i vrsta ladica zamrzivača: 3 široke, prozirna plastična
- Odvojene kontrole odjeljka zamrzivača i hladnjaka

Nova razina kapaciteta hladnjaka – MultiSpace

Hladnjak MultiSpace iz AEG-a ima veći kapacitet od standardnih s ugrađenom dodatnom pohranom u gornjoj jedinici. A s podesivim interijerom ovaj hladnjak predstavlja svestraniji način čuvanja namirnica.



Prilagodljivo svakom ukusu, uz CustomFlex®

Za pripremu svježih i ukusnih jela bitne su svježije namirnice nadohvat ruke. Uz CustomFlex® možete organizirati pohranu u hladnjaku kako želite. Brzo i lako prerasporedite spremnike za više prostora. Hladnjak za vaš ukus.

Svaka polica ujednačeno ohlađena. Uz DynamicAir

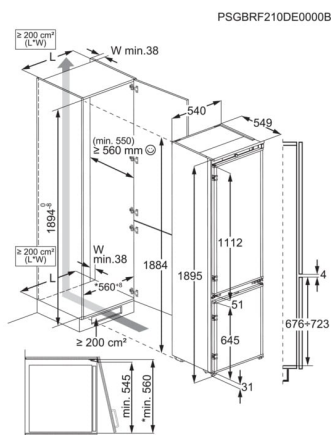
DynamicAir održava stalan protok zraka kako bi jamčio stabilnu temperaturu u cijelom hladnjaku. Svaka polica ujednačeno se hladi za sprječavanje nastanka toplih zona. Sprječavanje razvoja bakterija. Čuvanje svježih namirnica.

10 godina spokoja

10-godišnje jamstvo za kompresor osigurava 10 godina spokoja. Jamstvo uključuje troškove rada, transporta, uklanjanja i ponovnog punjenja plina, općeg održavanja i servisa.

Specifikacija proizvoda

DK_FF_NetVolume_capacity	207/60	Duljina kabela, m	2.4
ELNE20	E	Product Partner Code	All Open
NoiseIECE20	35	PNC without spaces	925561323
ClimE20	SN-N-ST-T		
Šarke vrata	desno, mogućnost promjene smjera otvaranja vrata		
Dimenzije za ugradnju VxŠxD, mm	1894x560x550		
Dimenzije VxŠxD, mm	1884x546x549		
Instalacija	ugradbeni s kliznim vratima		
SurTE20	10		
YearEConsELE20	216		
RisTE20	9.5		
Bruto kapacitet volumena	211/76		
FrCapE20	7		
Frekvencija, Hz	50		
Broj termostata	2		
Osvjetljenje unutrašnjosti hladnjaka	1, Integrated to FanHigh, LED u unutrašnjosti, s efektom laganog paljenja		
Osvjetljenje unutrašnjosti zamrzivača	Nema		
Broj ladica u zamrzivaču	3 široke		
Preklopi	ne		
Oprema zone 0 stupnjeva	Nema		
Napon, V	230-240		



Ovaj dokument je originalno proizveden i objavljen od strane proizvođača, brenda AEG, i preuzet je sa njihove zvanične stranice. S obzirom na ovu činjenicu, Tehnoteka ističe da ne preuzima odgovornost za tačnost, celovitost ili pouzdanost informacija, podataka, mišljenja, saveta ili izjava sadržanih u ovom dokumentu.

Napominjemo da Tehnoteka nema ovlašćenje da izvrši bilo kakve izmene ili dopune na ovom dokumentu, stoga nismo odgovorni za eventualne greške, propuste ili netačnosti koje se mogu naći unutar njega. Tehnoteka ne odgovara za štetu nanесenu korisnicima pri upotrebi netačnih podataka. Ukoliko imate dodatna pitanja o proizvodu, ljubazno vas molimo da kontaktirate direktno proizvođača kako biste dobili sve detaljne informacije.

Za najnovije informacije o ceni, dostupnim akcijama i tehničkim karakteristikama proizvoda koji se pominje u ovom dokumentu, molimo posetite našu stranicu klikom na sledeći link:

<https://tehnoteka.rs/p/aeg-ugradni-kombinovani-frizider-sce819e5ts-akcija-cena/>