

## Uputstvo za upotrebu

WHIRLPOOL mašina za pranje sudova WI 7020 P



Tehnoteka je online destinacija za upoređivanje cena i karakteristika bele tehnike, potrošačke elektronike i IT uređaja kod trgovinskih lanaca i internet prodavnica u Srbiji. Naša stranica vam omogućava da istražite najnovije informacije, detaljne karakteristike i konkurentne cene proizvoda.

Posetite nas i uživajte u ekskluzivnom iskustvu pametne kupovine klikom na link:

<https://tehnoteka.rs/p/whirlpool-masina-za-pranje-sudova-wi-7020-p-akcija-cena/>

# UPUTSTVO ZA SVAKODNEVNU UPOTREBU



**HVALA ŠTO STE KUPILI PROIZVOD KOMPANIJE WHIRLPOOL.** Kako biste dobili kompletniju podršku, molimo da registrujete Vaš uređaj na: [www.whirlpool.eu/register](http://www.whirlpool.eu/register).

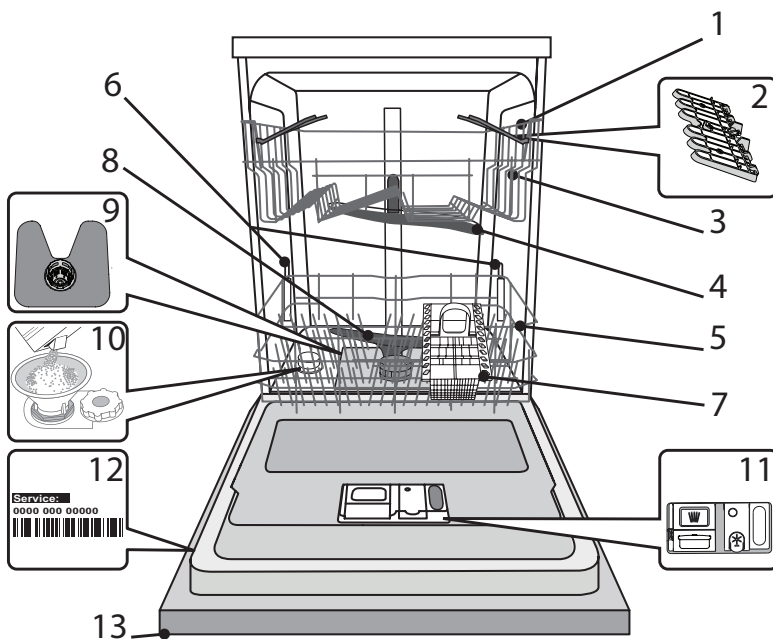


Bezbednosna Uputstva i Korisničko Uputstvo, možete preuzeti na našoj veb stranici [docs.whirlpool.eu](http://docs.whirlpool.eu) i tako što ćete slediti uputstva na poledini ove brošure.

Pre korišćenja uređaja pažljivo pročitate Bezbednosna Uputstva.

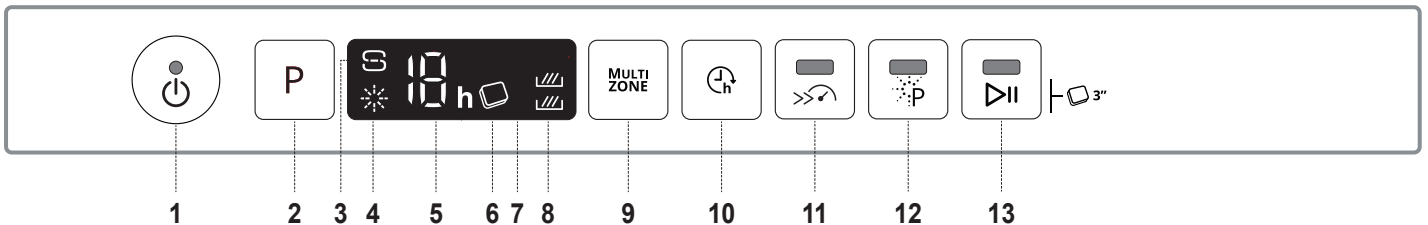
## OPIS PROIZVODA

### UREĐAJ



1. Gornja korpa
2. Sklopiva krilca
3. Podešivač visine gornje korpe
4. Gornja prskalica
5. Donja korpa
6. Potporni Power Clean
7. Korpa za pribor za jelo
8. Donja prskalica
9. Sklop filtera
10. Rezervoar za so
11. Posude za deterdžent i sredstvo za ispiranje
12. Natpisna pločica
13. Kontrolna tabla

### KONTROLNA TABLA



1. Dugme za uključivanje-isključivanje/ponovno podešavanje sa svetlosnim indikatorom
2. Dugme za biranje programa
3. Svetlosni indikator za dopunu soli
4. Svetlosni indikator za sredstvo za ispiranje
5. Broj programa in indikator zakasnitve
6. Svetlosni indikator za tabletu (Tab)
7. Ekran
8. Svetlosni indikator za „Multizone“
9. Dugme za „Multizone“
10. Dugme za Odlaganje
11. Dugme za „Turbo“ funkciju sa svetlosnim indikatorom
12. Dugme „Power Clean“ sa svetlosnim indikatorom
13. Dugme za Početak/Pauzu sa svetlosnim indikatorom / tableta (Tab)

# PRVA UPOTREBA

## SO, SREDSTVO ZA ISPIRANJE I DETERDŽENT

### SAVETI U VEZI SA PRVOM UPOTREBOM

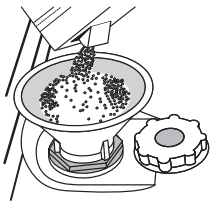
Nakon ugradnje, uklonite zapušače sa korpi i elastične elemente za za-  
državanje sa gornje korpe.

### PUNJENJE REZERVOARA ZA SO

Upotreba soli sprečava stvaranje KAMENCA na posudu i na funkcional-  
nim komponentama mašine.

- Obavezno je **DA REZERVOAR ZA SO NIKADA NE BUDE PRAZAN.**
- Važno je podesiti tvrdoću vode.

Rezervoar za so se nalazi u donjem delu mašine za pranje sudova (videti  
OPIS PROIZVODA) i mora se puniti kada se uključi **INDIKATORSKO  
SVETLO DOPUNA SOLI** na kontrolnoj tabli.



1. Uklonite donju korpu i odvrnite poklopac rezervoara (u smeru suprotnom od smeru kretanja kazaljki na satu).
2. **Samo prvi put kada ovo radite: napunite rezervoar za so vodom.**
3. Postavite levak (vidite sliku) i napunite rezervoar za so do ivice (oko 1 kg); nije neobičajeno da malo vode iscuri.
4. Uklonite levak i obrišite ostatke soli sa otvora.

Vodite računa da poklopac bude čvrsto zavijen, tako da deterdžent ne može da uđe u posudu tokom programa pranja (to može da ošteti omekšivač za vodu tako da se ne može popraviti).

**Kad god je potrebno da dodate so, obavezno je da obavite proceduru pre početka ciklusa pranja da bi se izbegla korozija.**

### PODEŠAVANJE TVRDOĆE VODE

Da bi omekšivač za vodu radio kako treba, neophodno je da tvrdoća vode bude podešena na osnovu stvarne tvrdoće vode u vašoj kući. Ove informacije možete dobiti od lokalnog snabdevača vodom. Vo výrobe je nastavená štandardná hodnota tvrdosti vody.

- Uključite uređaj pritiskom na dugme **UKLJUČI/ISKLJUČI**.
- Isključite uređaj pritiskom na dugme **UKLJUČI/ISKLJUČI**.
- Zadržite dugme **P** 5 sekundi, dok se ne začuje zvučni signal.
- Uključite uređaj pritiskom na dugme **UKLJUČI/ISKLJUČI**.
- Uključeni su i broj nivoa trenutnog biranja i svetlosni indikator za so.
- Pritisnite taster **P** za izbor željene tvrdoće vode (videti **TABELU TVRDOĆE VODE**).

Tabela tvrdoće vode				
Nivo		°dH nemački stepeni	°fH francuski stepeni	°Clark engleski stepeni
1	Meka	0 - 6	0 - 10	0 - 7
2	Srednja	7 - 11	11 - 20	8 - 14
3	Prosečna	12 - 16	21 - 29	15 - 20
4	Tvrda	17 - 34	30 - 60	21 - 42
5	Veoma tvrda	35 - 50	61 - 90	43 - 62

- Isključite uređaj pritiskom na dugme **UKLJUČI/ISKLJUČI**

Podešavanje je završeno!

Čim se ovaj postupak završi, pokrenite program bez punjenja.

**Koristite samo so koja je posebno napravljena za mašine za pranje sudova.**

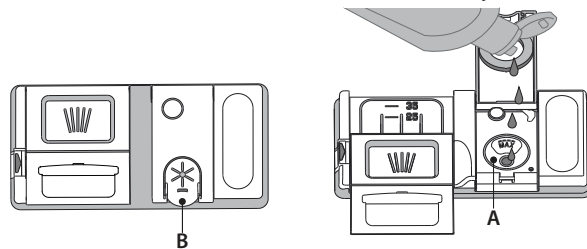
Nakon što sipate so u mašinu, svetlosni indikator za DOPUNA SOLI se isključuje.

**Ako rezervoar za so nije pun, može doći do oštećenja omekšivača vode i grejača usled nagomilavanja kamenca.**

**Korišćenje soli se preporučuje sa bilo kojom vrstom deterdženta za mašinu za pranje sudova.**

### PUNJENJE POSUDA ZA SREDSTVO ZA ISPIRANJE

Sredstvo za ispiranje olakšava SUŠENJE posuda. Posuda za sredstvo za ispiranje **A** treba da se napuni kada se upali **svetlosni indikator DOPUNA SREDSTVA ZA ISPIRANJE** na kontrolnoj tabli.



1. Otvorite posudu **B** tako što ćete pritisnuti i povući na gore jezičak na poklopcu.
2. Pažljivo sipajte sredstvo za ispiranje do oznake za maksimum (110 ml) na prostoru za punjenje - izbegavajte prosipanje. Ako se to dogodi, odmah obrišite prosuto suvom krpom.
3. Pritisnite poklopac dok se ne začuje zvuk škljocanja.

**NIKADA ne sipajte sredstvo za ispiranje direktno u kadicu.**

### PODEŠAVANJE DOZIRANJA SREDSTVA ZA ISPIRANJE

Ako niste u potpunosti zadovoljni rezultatima sušenja, možete da podesite količinu sredstva za ispiranje koja se koristi.

- Uključite mašinu za pranje sudova pomoću dugmeta **UKLJUČI/ISKLJUČI**.
- Isključite je pomoću dugmeta **UKLJUČI/ISKLJUČI**.
- Pritisnite dugme **P** tri puta - začuje se zvučni signal.
- Uključite je pomoću dugmeta **UKLJUČI/ISKLJUČI**.
- Broj trenutno izabranog nivoa i svetlosni indikator sredstva za ispiranje trepere.
- Pritisnite dugme **P** da biste izabrali nivo količine sredstva za ispiranje koje će se koristiti.
- Isključite pomoću dugmeta **UKLJUČI/ISKLJUČI**.

Podešavanje je završeno!

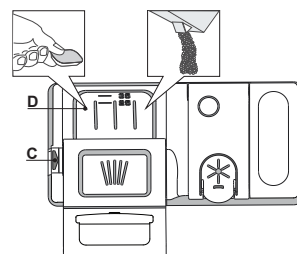
Ako je nivo sredstva za ispiranje podešen na NULU (EKO), sredstvo za ispiranje se neće koristiti. Svetlosni indikator NIZAK NIVO SREDSTVA ZA ISPIRANJE neće svetleti ako nestane sredstva za ispiranje.

Mogu se podesiti maksimalno 5 nivoa u zavisnosti od modela mašine za pranje sudova. Fabričko podešavanje zavisi od modela, sledite gorenavedena uputstva da biste proverili za svoju mašinu.

- Ako vidite plavičaste tragove na posudu, podesite nizak broj (1-2).
- Ako na posudu ima kapljica vode ili tragova kamenca, podesite visok broj (3-4).

### PUNJENJE POSUDE ZA DETERDŽENT

**Za otvaranje posude za deterdžent koristite uređaj za otvaranje C. Deterdžent sipajte samo u suhu posudu D. Deterdžent za pretpranje sipajte direktno u kadicu.**



1. Za odmeravanje deterdženta pogledajte prethodno pomenute informacije kako biste sipali odgovarajuću količinu. U posudi **D** nalaze se oznake koje vam mogu pomoći u doziranju deterdženta.
2. Uklonite ostatke deterdženta sa ivica posuda pre nego što i zatvorite poklopac dok se ne začuje zvuk škljocanja.
3. Zatvorite poklopac posude za deterdžent povlačenjem na gore dok uređaj za zatvaranje ne bude čvrsto na mestu.

Posuda za deterdžent se automatski otvara u odgovarajućem trenutku u skladu sa programom. Ako koristite deterdžente sve u jednom, preporučujemo da koristite dugme **TABLETA**, jer ono podešava program tako da se uvek postignu najbolji rezultati pranja i sušenja.

**Korišćenje deterdžente koji nije namenjen za mašine za pranje sudova može da izazove kvar ili oštećenje uređaja.**

# TABELA SA PROGRAMIMA

Program	Faza sušenja	NaturalDry	Dostupne opcije *)	Trajanje programa za pranje (h:min)**	Potrošnja vode (litri/ciklus)	Potrošnja energije (kWh/ciklus)
1. Eko Eco 50°	✓	✓		3:10	9,5	0,95
2. 6 <sup>th</sup> Sense 50-60°	✓	✓	MULTI ZONE >>>	1:25 - 3:00	7,0 - 14,0	0,90 - 1,40
3. Intenzivan	✓	✓	MULTI ZONE >>>	2:50	14,0	1,50
4. Brzo pranje i sušenje	✓	✓	MULTI ZONE	1:25	11,5	1,10
5. Kristal	✓	✓	MULTI ZONE	1:40	11,5	1,20
6. Brzi 30'	-	-	MULTI ZONE	0:30	9,0	0,50
7. Tiho	✓	✓		3:30	15,0	1,15
8. Pretpranje	-	-	MULTI ZONE	0:12	4,5	0,01

Podaci programa EKO su mereni u laboratorijskim uslovima u skladu sa evropskim standardom EN 60436:2020.

Napomena za laboratorije za testiranje: za informacije na uslove komparativnog ispitivanja EN, pogledajte adresa: [dw\\_test\\_support@whirlpool.com](mailto:dw_test_support@whirlpool.com)

Prethodno tretiranje posuđa nije potrebno ni za jedan program.

\*) Ne mogu se sve opcije koristiti istovremeno.

\*\*\*) Vrednosti koje su date za programe koji nisu Eco program su samo pokazne. Stvarno vreme može da varira u zavisnosti od mnogih faktora kao što su temperatura, količina deterdženta, količina i vrsta posuđa, balansiranje posuđa, dodatne izabrane opcije i kalibracija senzora. Kalibracija senzora može da poveća trajanje programa do 20 min.

## OPIS PROGRAMA

### Uputstva za biranje ciklusa pranja.

#### 1 EKO

Eko program je podesan za pranje umereno zaprljanog posuđa, i u tu svrhu je ovo najefikasniji program u pogledu kombinovane potrošnje energije i vode i da se koristi za procenu usklađenosti sa propisima EU za ekološki dizajn.

#### 2 6<sup>th</sup> SENSE

Za normalno zaprljano posuđe sa sasušanim ostacima hrane. Detektuje nivo zaprljanosti posuđa i prema tome prilagođava program. Kada senzor detektuje nivo zaprljanosti, na ekranu se prikazuje animacija, a trajanje ciklusa se ažurira.

#### 3 INTENZIVAN

Program preporučen za jako zaprljano posuđe, naročito za tiganje i šerpe (ne koristiti za osetljivo posuđe).

#### 4 BRZO PRANJE I SUŠENJE

Normalno zaprljano keramičko posuđe. Ciklus za svakodnevnu upotrebu, koji obezbeđuje optimalne performanse čišćenja i sušenja za kraće vreme.

#### 5 KRISTAL

Program za osetljivo posuđe, koje je osetljivije na visoke temperature, na primer čaše i šolje.

#### 6 BRZI 30'

Program za korišćenje sa polupunom mašinom ili sa blago zaprljanim posuđem bez sasušanih ostataka hrane. Nema faze sušenja.

#### 7 TIHO

Pogodno za korišćenje uređaja tokom noći. Obezbeđuje optimalne performanse čišćenja i sušenja sa najnižom emisijom buke.

#### 8 PRETPRANJE

Koristi se za osvežavanje keramičkog posuđa koje će se kasnije oprati. Za ovaj program se ne koristi deterdžent.

#### Napomene:

Imajte u vidu da je ciklus Brzi 30' namenjen za blago zaprljano posuđe.

# OPCIJE I FUNKCIJE

OPCIJE se mogu direktno odabrati pritiskom na odgovarajuće dugme (videti KONTROLNU TABLU).

**Ako opcija ne odgovara izabranom programu videti TABELU SA PROGRAMIMA, odgovarajuće LED svetlo će brzo da zatreperi 3 puta i oglašice se zvučni signal. Opcija neće biti omogućena.**

## MULTI ZONE MULTIZONE

Ako nema puno posuđa za pranje, može se koristiti opcija za polupunu mašinu radi uštede vode, električne energije i deterdženta.

Izaberite program, a zatim pritisnite dugme MULTIZONE: na ekranu se pojavljuje simbol izabran korpe. Podrazumevano podešavanje je da uređaj pere posuđe u svim korpama.

Za pranje samo određene korpe, pritisnite ovo dugme nekoliko puta:



prikazano na ekranu (samo donju korpu)



prikazano na ekranu (samo gornju korpu)



prikazano na ekranu (opcija je ISKLJUČENA i uređaj će oprati posuđe u svim korpama).

**Vodite računa da napunite samo gornju ili donju korpu i da u skladu sa tim smanjite količinu deterdženta.**

**Ako je uklonjena gornja korpa, deterdžent sipajte direktno u kadicu umesto u posudu za deterdžent.**



## TABLETA (Tab)

Ova postavka vam omogućava da optimizujete performanse programa u zavisnosti od vrste deterdženta koji koristite. Dugme POČETAK/PAUZA držite pritisnuto 3 sekunde (odgovarajući simbol će zasvetleti) ukoliko koristite kombinovane deterdžente u obliku tablete (sredstvo za ispiranje, so i deterdžent u jednoj dozi).

**Ukoliko koristite deterdžent u prahu ili tečni deterdžent, ova opcija treba da bude isključena.**

## NaturalDry

*NaturalDry* je sistem konvekcionog sušenja koji automatski otvara vrata tokom/nakon faze sušenja i koji svakodnevno obezbeđuje izvanredne performanse sušenja. Vrata se otvaraju na temperaturi koja je bezbedna za vaš kuhinjski nameštaj, tako da se neće otvoriti kada je uključena opcija TURBO.

Radi dodatne zaštite od pare, mašini je dodata posebno dizajnirana zaštitna folija. Da biste videli kako da instalirate zaštitnu foliju, pogledajte (UPUTSTVO ZA INSTALACIJU).

Korisnik može da onemogući rad *NaturalDry* na sledeći način:

1. Idite na meni softvera mašine za sudove pritiskom na dugme „P” (6 sek.).
2. Prešli ste meni Kontrola *NaturalDry*, možete promeniti status rada *NaturalDry* pritiskom na dugme „P”:

**E** – omogućeno **d** – onemogućeno

Da biste potvrdili promenu i izašli iz menija Kontrola, pritisnite i zadržite dugme „P” (3 sek.).



## ODLAGANJE

Početak programa se može odložiti za vremenski period između 1 i 12 sati.

1. Pritisnite dugme ODLAGANJE: odgovarajući simbol «h» se pojavljuje na ekranu; svaki put kada pritisnete dugme, vreme (1 sat, 2 sata itd. do maks. 12 sati) početka izabranog ciklusa pranja će se povećavati.
2. Izaberite program za pranje, pritisnite dugme POČETAK/PAUZA i u roku od 4 sekunde zatvorite vrata: tajmer će početi sa odbrojavanjem.
3. Kada ovo vreme istekne, svetlosni indikator «h» se isključuje i ciklus pranja počinje.

Da biste podesili vreme odlaganja i izabrali kraći period, pritisnite dugme ODLAGANJE. Da biste ga otkazali, pritisnite dugme nekoliko puta dok se svetlosni indikator odloženog početka «h» ne isključi.

**Funkcija ODLAGANJE se ne može podesiti kada program počne.**



## TURBO

Ova opcija se može koristiti za smanjenje trajanja glavnih programa uz održavanje istih nivoa pranja i sušenja.

Nakon što izaberete program, pritisnite dugme TURBO i svetlosni indikator će se uključiti. Pritisnite ovo dugme ponovo da biste poništili opciju.

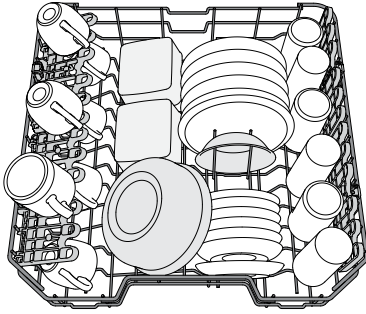


## POWER CLEAN®

Zahvaljujući dodatnoj snazi mlazova, ova opcija omogućava intenzivnije i jače pranje u donjoj korpi, u posebnoj oblasti. Ova opcija se preporučuje za pranje šerpi i posuda za pečenje. Pritisnite ovo dugme da biste aktivirali POWER CLEAN (indikator će zasvetleti).

# PUNJENJE KORPI

## GORNJA KORPA



(primer punjenja gornje korpe)

Stavite osetljivo i lako posuđe: čaše, šolje, tacne, plitke posude za salatu.

## PODEŠAVANJE VISINE GORNJE KORPE

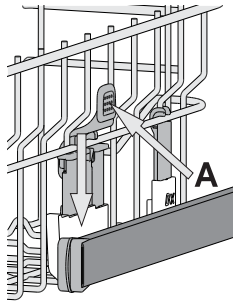
Visina gornje korpe se može podesiti: visoki položaj za postavljanje velikog posuđa u donju korpu i nizak položaj za maksimalno korišćenje držača koji se pomeraju, tako što se stvara više prostora na gore i izbegava sudaranje sa sudovima iz donje korpe.

Gornja korpa ima **Podešivač visine gornje korpe** (vidite sliku), bez pritiskanja ručica, jednostavno podignite držeći korpu sa strane, čim se korpa stabilno namesti u viši položaj.

Da biste vratili na niži položaj, pritisnite ručice **A** koje se nalaze na stranama korpe i pomerite korpu na dole.

**Preporučujemo da ne podešavate visinu korpe kada je napunjena.**

**NIKADA ne podižite niti spuštajte samo jednu stranu korpe.**

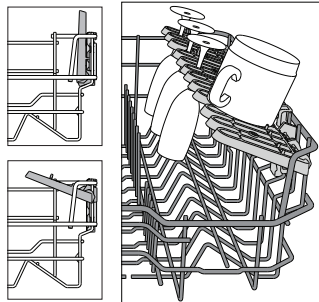


## SKLOPIVA KRILCA SA PODESIVIM POLOŽAJEM

Sklopiva krilca možete da sklopite ili rasklopite i tako pronađete najbolji raspored posuđa na rešetki.

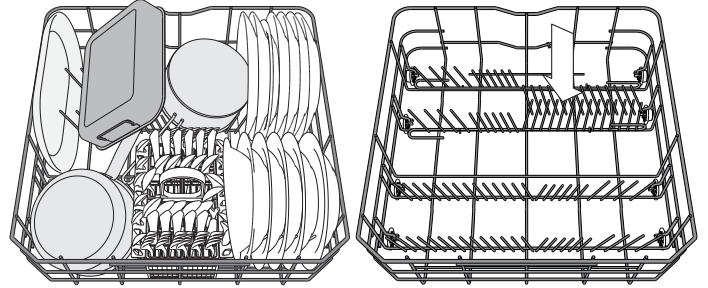
Čaše za vino se bezbedno mogu staviti u sklopiva krilca tako što se stopa svake čaše stavi u odgovarajući otvor. Zavisno od modela:

- da biste rasklopili krilca, treba da ih gurnete nagore i okrenete ili da ih odvojite od držača i spustite nadole.
- da biste sklopili krilca, treba da ih okrenete i gurnete nadole ili nagore, pa ih zakačite za držače.



## DONJA KORPA

Za šerpe, poklopce, tanjire, posude za salatu, pribor itd. Velike tanjire i poklopce treba stavljati sa strane, kako bi se izbeglo dodirivanje prskalica. Donja korpa ima držače koji se podižu i mogu se koristiti u vertikalnom položaju prilikom postavljanja tanjira ili u horizontalnom položaju (nižem) za lako postavljanje šerpi i posuda za salatu.



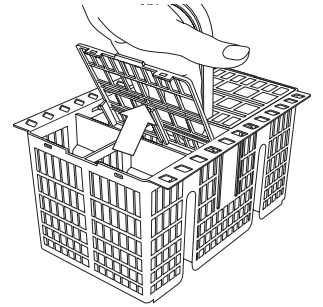
(primer punjenja donje korpe)

## KORPA ZA PRIBOR ZA JELO

Ima rešetke pri vrhu za bolje postavljanje pribora.

Mora se postaviti samo u prednjem delu donje korpe.

**Noževi i drugi pribor oštih ivica se mora postaviti u korpu za pribor za jeelo sa vrhovima okrenutim na dole ili se staviti u horizontalan položaj u odeljak koji se pomera u gornjoj korpi.**



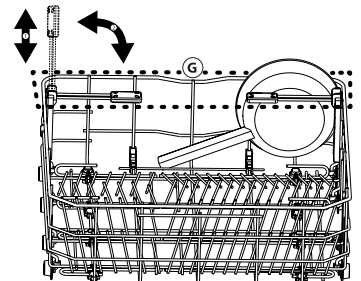
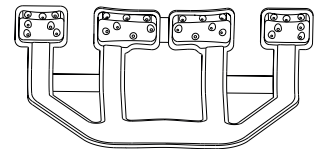
## POWER CLEAN u donjoj korpi

Power Clean® koristi posebne vodene mlaznice u unutrašnjem zadnjem delu za intenzivnije pranje veoma prljavih predmeta. Donja korpa ima **prostornu zonu**, poseban držač koji se može izvući i nalazi se u zadnjem delu korpe, a može se koristiti za tiganje ili plehove u uspravnom položaju, koji tako zauzimaju manje prostora.

Prilikom postavljanja šerpi/posuda za pečenje okrenutim prema komponenti Power Clean® aktivirajte **POWER CLEAN** na tabli.

Kako se koristi Power Clean®:

1. Podesite Power Clean® oblast (G) tako što ćete saviti zadnji držač za tanjire i postaviti šerpe.
2. Šerpe i posude za pečenje postavite tako da budu vertikalno nagnute u Power Clean® oblasti. Šerpe moraju da budu nagnute prema snažnim vodenim mlaznicama.



# SVAKODNEVNA UPOTREBA

## 1. PROVERITE PRIKLJUČAK NA VODOVODNU MREŽU

Proverite da li je mašina za pranje sudova povezana na dovod vode i da li je slavina otvorena.

## 2. UKLJUČITE MAŠINU ZA PRANJE SUDOVA

Otvorite vrata i pritisnite dugme **UKLJUČI/ISKLJUČI**.

## 3. NAPUNITE KORPE (videti PUNJENJE KORPI)

## 4. PUNJENJE POSUDE ZA DETERDŽENT

## 5. IZABERITE PROGRAM I PRILAGODITE CIKLUS

Izaberite najprikladniji program u skladu sa vrstom posuđa i nivoom zaprljanosti (videti *OPIS PROGRAMA*) pritiskom na dugme **P**. Izaberite željene opcije (videti *OPCIJE I FUNKCIJE*).

## 6. POČETAK

Započnite ciklus pranja pritiskom na dugme **POČETAK/PAUZA** (led svetlo je uključeno) i zatvaranjem vrata u roku od 4 sekunde. Kada program počne, začujete jedan zvučni signal. Ukoliko se vrata ne zatvore u roku od 4 sekunde, oglašava se alarm. U tom slučaju, otvorite vrata, pritisnite dugme **POČETAK/PAUZA**. (Početak/Pauza) i ponovo zatvorite vrata u roku od 4 sekunde.

## 7. ZAVRŠETAK CIKLUSA PRANJA

Kraj ciklusa pranja je označen zvučnim signalom i treperenjem broja ciklusa pranja na displeju. Otvorite vrata i isključite uređaj pritiskom na dugme **UKLJUČI/ISKLJUČI**.

Sačekajte nekoliko minuta pre nego što izvadite posuđe - da biste izbegli opekotine. Ispraznite korpe, počevši sa donjom.

Mašina će se automatski isključiti tokom dužih perioda neaktivnosti, kako bi se smanjila potrošnja električne energije.

Ako je posuđe samo blago uprljano ili ako ga isperete vodom pre nego što ga stavite u mašinu za pranje sudova, u skladu s tim smanjite količinu deterdženta koji koristite.

## MENJANJE PROGRAMA KOJI JE U TOKU

Ako ste izabrali pogrešan program, možete da ga promenite, pod uslovom da je tek počeo: otvorite vrata, pritisnite i zadržite dugme **UKLJUČI/ISKLJUČI** mašina će se isključiti.

Ponovo uključite mašinu pomoću dugmeta **UKLJUČI/ISKLJUČI** i izaberite novi ciklus pranja i željene opcije; započnite ciklus pritiskom na dugme **POČETAK/PAUZA** i zatvaranjem vrata u roku od 4 sekunde.

## DODAVANJE DODATNOG POSUĐA

Ne isključujući mašinu, otvorite vrata (led svetlo dugmeta **POČETAK/PAUZA** počinje da treperi) (**pazite se VRELE pare!**) i stavite posuđe u mašinu. Pritisnite dugme **POČETAK/PAUZA** i zatvorite vrata u roku od 4 sekunde, ciklus će se nastaviti od trenutka u kom je zaustavljen.

## SLUČAJNI PREKIDI

Ako su vrata otvorena tokom ciklusa pranja ili ako dođe do prekida napajanja električnom energijom, ciklus se zaustavlja. Da biste nastavili ciklus tamo gde je prekinut, pritisnite dugme **POČETAK/PAUZA** i zatvorite vrata u roku od 4 sekunde.

# SAVETI I PREDLOZI

## SAVETI

Pre nego što napunite korpe, uklonite sve ostatke hrane sa posuđa i ispraznite čaše. **Nije potrebno da prethodno ispirate vodom.** Posuđe postavite tako da stoji čvrsto na mestu i da ne sklizne; posude postavite sa otvorima okrenutim na dole, a udubljene/ispupčene delove postavite koso, kako bi voda mogla da dopre do svih površina i da slobodno teče.

**Upozorenje:** poklopci, ručice, poslužavnici i tiganji ne sprečavaju rotiranje prskalica.

Svo malo posuđe stavite u korpu za pribor.

Veoma zaprljano posuđe i šerpe bi trebalo da stavite u donju korpu, jer su prskalice u ovom delu jače i pružaju bolje performanse pranja.

Nakon što napunite uređaj, vodite računa da prskalice mogu slobodno da se rotiraju.

## NEODGOVARAJUĆE POSUĐE

- Drveno posuđe i pribor.
- Osetljive ukrašene čaše, umetničke rukotvorine i antičko posuđe. Dekoracija na njima nije otporna.
- Delovi od sintetičkog materijala ne podnose visoke temperature.
- Posuđe od bakra i kalaja.
- Posuđe zaprljano pepelom, voskom, mašću za podmazivanje ili mastilom.

Boja dekoracije na staklu i komadima od aluminijuma/srebra može da se promeni i izbledi tokom procesa pranja. Neke vrste stakla (npr. kristalni predmeti) takođe mogu da se zamute nakon određenog broja ciklusa pranja.

## OŠTEĆENJE ČAŠA I POSUĐA

- Koristite samo čaše i porculansko posuđe za koje proizvođač garantuje da je bezbedno za mašinsko pranje.
- Koristite blag deterdžent za posuđe
- Sakupite čaše i posuđe iz mašine za pranje sudova čim se ciklus pranja završi.

## SAVETI ZA UŠTEDU ENERGIJE

- Kada se mašina za pranje sudova za domaćinstvo koristi u skladu sa uputstvima proizvođača, **pranje posuđa u mašini za pranje sudova uglavnom troši MANJE ENERGIJE i vode od ručnog pranja.**
- Da biste povećali efikasnost mašine za pranje sudova, **preporučuje se da ciklus pranja pokrenete kada se mašina za sudove u potpunosti napuni.** Punjenje mašine za pranje sudova za domaćinstvo do kapaciteta koji je naveo proizvođač će doprineti uštedi energije i vode. Informacije o pravilnom slaganju posuđa možete pronaći u poglavlju PUNJENJE KORPI. U slučaju delimične napunjenosti, preporučuje se da koristite odgovarajuće opcije za pranje, ako postoje (Half load/Zone Wash/Multizone (Polupuno/zonsko pranje/više zona)), popunjavajući samo izabrane korpe. Nepravilno punjenje ili prepunjavanje mašine za pranje sudova može da poveća potrošnju resursa (poput vode, energije i vremena, kao i da poveća nivo buke), smanjujući performanse čišćenja i sušenja.
- Ručno predspiranje komada posuđa dovodi do povećane potrošnje vode i energije i nije preporučljivo.

## HIGIJENA

Da bi se izbeglo stvaranje neprijatnih mirisa i naslaga u mašini za pranje sudova, **program sa visokom temperaturom pokrenite najmanje jednom mesečno.** Koristite jednu kafenu kašičicu deterdženta i pokrenite program bez postavljanja posuđa kako biste očistili uređaj.

# NEGA I ODRŽAVANJE

## ČIŠĆENJE SKLOPA FILTERA

Redovno čistite sklop filtera kako se filteri ne bi zapušili i kako bi otpadna voda pravilno oticala.

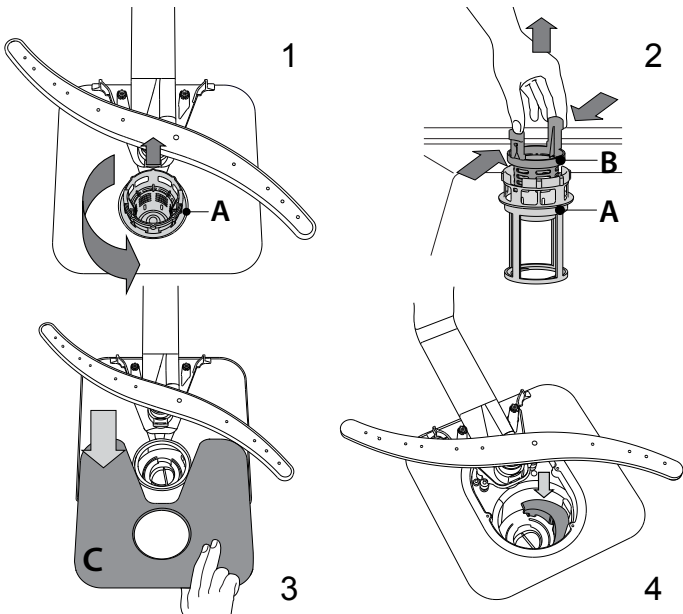
Korišćenje mašine za pranje sudova sa zapušanim filterima ili stranim predmetima unutar sistema za filtriranje ili prskalicama može dovesti do kvara uređaja i time gubitka performansi, glasnog rada ili veće potrošnje resursa.

Sklop filtera se sastoji od tri filtera koji uklanjaju ostatke hrane iz vode za pranje i omogućavaju recirkulaciju vode: kako bi se postigli najbolji rezultati pranja, filtere treba održavati čistim.

**Mašina za pranje sudova se ne sme koristiti bez filtera ili ako je filter labav.**

Barem jednom mesečno ili nakon svakih 30 ciklusa, proverite sklop filtera i ukoliko je potrebno detaljno ga očistite pod mlazom vode, pomoću četke koja nije metalna i sledeći uputstva navedena u nastavku:

1. Okrenite cilindrični filter **A** u smeru suprotnom od smera kretanja kazaljki na satu i izvucite ga (slika 1).
2. Uklonite kupasti filter **B** primenom blagog pritiska na bočna krilca (slika 2).
3. Izvucite pločasti filter od nerđajućeg čelika **C** (slika 3).
4. Ukoliko pronađete strane predmete (kao što je slomljeno staklo, porcelan, kosti, semenke voća itd.) pažljivo ih uklonite.
5. Proverite sklopku i uklonite sve ostatke hrane. **NIKADA NE UKLANJAJTE** zaštitu pumpe za ciklus pranja (crni deo) (slika 4).



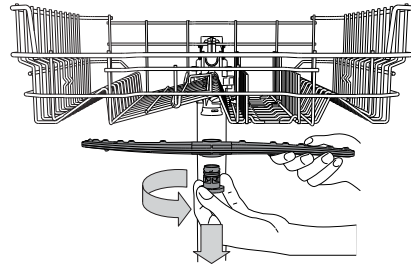
Nakon čišćenja filtera, ponovo postavite sklop filtera i pravilno ih pričvrstite na mesto; ovo je neophodno za efikasan rad mašine za pranje sudova.

## ČIŠĆENJE CREVA ZA DOVOD VODE

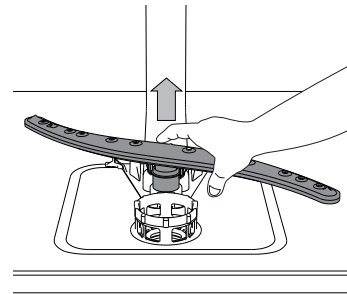
Ako su creva za vodu nova ili neko vreme nisu korišćena, pustite vodu kroz njih da biste bili sigurni da su čista i da bi se očistila od nečistoća pre nego što se povežu. Ako ne obavite ovu meru opreza, dovod vode se može blokirati i oštetiti mašinu za pranje sudova.

## ČIŠĆENJE PRSKALICA

Povremeno, ostaci hrane mogu da se skore na prskalicama i tako blokiraju otvore za prskanje vode. Stoga se preporučuje da povremeno proveravate prskalice i čistite ih malom četkom koja nije od metala.



Da biste uklonili gornju prskalicu, okrenite plastični prsten za zaključavanje u smeru suprotnom od smera kretanja kazaljki na satu. Gornja prskalica se ponovo postavlja tako da strana sa više otvora bude okrenuta na gore.



Donju prskalicu možete ukloniti tako što ćete je povući na gore.

## SISTEM ZA OMEKŠAVANJE VODE

Omekšivač vode automatski smanjuje tvrdoću vode i time sprečava nakupljanje kamenca na grejaču, čime takođe doprinosi efikasnijem čišćenju.

**Ovaj sistem sam sebe regeneriše pomoću soli, te je stoga obavezno da dopunite rezervoar za so kada je prazan.**

Intervali vykonávania regenerácie závisia od nastavenia tvrdosti vody – regenerácia sa vykonáva raz za 6 Eco cyklov, ak je tvrdosť vody nastavená na 3.



Proces regeneracije počinje sa poslednjim ispiranjem i završava se u fazi sušenja, pre završetka ciklusa.

- Jedna regeneracija troši: ~3,5 l vode;
- Produžava ciklus za još 5 minuta;
- Troši ispod 0,005 kWh energije



# OTKLANJANJE PROBLEMA

Ukoliko vaša mašina za pranje sudova ne radi pravilno, proverite da li je moguće rešiti problem pomoću sledeće liste. Za ostale greške ili probleme obratite se ovlašćenom postprodajnom servisu čije detalje za kontakt možete pronaći u garantnoj knjižici. Rezervni delovi su dostupni u periodu od 7 do 10 godina, u skladu sa posebnim zahtevima odredbe.

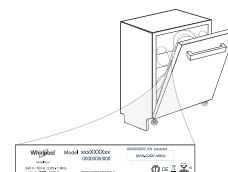
PROBLEMI	MOGUĆI UZROCI	REŠENJA
 Indikator za so je upaljen	Rezervoar za so je prazan. (Nakon dopune, indikator za so može da ostane upaljen još nekoliko ciklusa pranja).	Dopunite rezervoar solju (više informacija potražite na 2. strani). Prilagodavanje tvrdoće vode – pogledajte tabelu na 2. strani.
 Indikator sredstva za ispiranje je upaljen	Rezervoar za sredstvo za ispiranje je prazan. (Nakon dopune, indikator za sredstvo za ispiranje može da ostane upaljen još nekoliko ciklusa pranja).	Dopunite posudu sredstvom za ispiranje (više informacija potražite na 2. strani).
Mašina za pranje sudova neće da se pokrene ili ne reaguje na komande.	Uređaj nije pravilno uključen u strujno napajanje.	Umetnite utikač u utičnicu.
	Nema električne energije.	Iz bezbednosnih razloga, mašina za pranje sudova se neće automatski ponovo pokrenuti kada dođe do povraćaja električne energije. Otvorite vrata mašine za pranje sudova, pritisnite dugme POČETAK/PAUZU i zatvorite vrata u roku od 4 sekunde.
	Vrata mašine za pranje sudova nisu zatvorena. <i>NaturalDry</i> pin nije uvučen.	Snažno gurnite vrata dok se ne začuje zvuk „klikljanja“.
	Ciklus je prekinut otvaranjem vrata na > 4 sekunde.	Pritisnite dugme POČETAK/PAUZU i zatvorite vrata u roku od 4 sekunde.
Voda ne otiče iz mašine za pranje sudova. Ekran prikazuje: <b>3</b> i LED svetlo dugmeta Uključi/isključi brzo treperi	Ciklus pranja se još nije završio.	Sačekajte da se ciklus pranja završi.
	Crevo za odvod je savijeno.	Proverite da li je crevo za odvod savijeno ( <i>videti UPUTSTVA ZA UGRADNJU</i> ).
	Odvodna cev sudopere je blokirana.	Očistite odvodnu cev sudopere.
	Filter je zapušten ostacima hrane	Očistite filter ( <i>videti ČIŠĆENJE SKLOPA FILTERA</i> ).
Mašina za pranje sudova proizvodi neuobičajenu buku.	Sudovi udaraju jedan o drugi.	Pravilno poređajte posuđe ( <i>videti PUNJENJE KORPI</i> ).
	Proizvodi se previše pene.	Deterdžent nije pravilno odmeren ili nije pogodan za korišćenje u mašini za pranje sudova ( <i>videti PUNJENJE POSUDE ZA DETERDŽENT</i> ). Ponovo pokrenite trenutni ciklus tako što ćete ISKLJUČITI mašinu za pranje posuđa, a zatim je ponovo uključiti, odabrati novi program, pritisnuti dugme POČETAK/PAUZU i zatvoriti vrata u roku od 4 sekunde. Nemojte dodavati deterdžent.
Posuđe nije čisto.	Posuđe nije pravilno postavljeno.	Pravilno poređajte posuđe ( <i>videti PUNJENJE KORPI</i> ).
	Prskalice ne mogu slobodno da se okreću, jer ih zaustavlja posuđe.	Pravilno poređajte posuđe ( <i>videti PUNJENJE KORPI</i> ).
	Ciklus pranja je previše blag.	Izaberite odgovarajući ciklus pranja ( <i>videti TABELU SA PROGRAMIMA</i> ).
	Proizvodi se previše pene.	Deterdžent nije pravilno odmeren ili nije pogodan za korišćenje u mašini za pranje sudova ( <i>videti PUNJENJE POSUDE ZA DETERDŽENT</i> ).
	Poklopac na odeljku za sredstvo za ispiranje nije pravilno zatvoren.	Vodite računa da poklopac posude za sredstvo za ispiranje bude zatvoren.
	Filter je zaprljan ili zapušten.	Očistite sklop filtera ( <i>videti ČUVANJE I ODRŽAVANJE</i> ).
	Nema soli.	Napunite rezervoar za so ( <i>videti PUNJENJE REZERVOARA ZA SO</i> ).
Mašina za pranje sudova ne prima vodu. Ekran prikazuje: <b>H, 6</b> i LED svetlo dugmeta Uključi/isključi brzo treperi	Nema vode u sistemu za dovod vode ili je slavina zatvorena.	Vodite računa da ima vode u sistemu za dovod vode ili da je slavina odvrnuta.
	Crevo za dovod vode je savijeno.	Vodite računa da crevo za dovod ne bude savijeno ( <i>videti POSTAVLJANJE</i> ), ponovo podešite program i pokrenite mašinu za pranje sudova.
	Sito u crevu za dovod vode je zapušeno; neophodno je očistiti ga	Nakon što obavite proveru i čišćenje, isključite i uključite mašinu za pranje sudova i ponovo pokrenite novi program.
Mašina za pranje sudova prerano završava ciklus. Ekran prikazuje: <b>15</b> i LED svetlo dugmeta Uključi/isključi brzo treperi	Crevo za odvod je postavljeno prenisko ili odvod sifona ide u sistem kućne kanalizacije	Proverite da li je kraj creva za odvod postavljen na odgovarajućoj visini ( <i>videti POSTAVLJANJE</i> ). Proverite da li odvod sifona ide u sistem kućne kanalizacije, po potrebi ugradite ventil za dovod vazduha.
	Vazduh u dovodu vode.	Proverite da li dovod vode curi ili drugi problemi propuštaju vazduh unutra.



**Smernice, standardna dokumentacija, poručivanje rezervnih delova i dodatne informacije o proizvodu se mogu naći putem:**

- Našeg veb-sajta [docs.whirlpool.eu](https://docs.whirlpool.eu) i [parts-selfservice.whirlpool.com](https://parts-selfservice.whirlpool.com)
- Ili pomoću QR koda
- Takođe, možete **kontaktirati naš postprodajni servis** (broj se nalazi u garantnoj knjižici). Prilikom kontaktiranja našeg postprodajnog servisa, navedite šifru koja se nalazi na pločici za identifikaciju proizvoda.

Informacije o modelu se mogu preuzeti pomoću QR koda navedenog na energetskejoj oznaci. Oznaka uključuje i identifikator modela koji može da se upotrebi za proveru registracije na portalu, na adresi <https://eprel.ec.europa.eu>.



**400011520415B**

12/2021 dk - Xerox Fabriano



Ovaj dokument je originalno proizveden i objavljen od strane proizvođača, brenda Whirlpool, i preuzet je sa njihove zvanične stranice. S obzirom na ovu činjenicu, Tehnoteka ističe da ne preuzima odgovornost za tačnost, celovitost ili pouzdanost informacija, podataka, mišljenja, saveta ili izjava sadržanih u ovom dokumentu.

Napominjemo da Tehnoteka nema ovlašćenje da izvrši bilo kakve izmene ili dopune na ovom dokumentu, stoga nismo odgovorni za eventualne greške, propuste ili netačnosti koje se mogu naći unutar njega. Tehnoteka ne odgovara za štetu nanесenu korisnicima pri upotrebi netačnih podataka. Ukoliko imate dodatna pitanja o proizvodu, ljubazno vas molimo da kontaktirate direktno proizvođača kako biste dobili sve detaljne informacije.

Za najnovije informacije o ceni, dostupnim akcijama i tehničkim karakteristikama proizvoda koji se pominje u ovom dokumentu, molimo posetite našu stranicu klikom na sledeći link:

<https://tehnoteka.rs/p/whirlpool-masina-za-pranje-sudova-wi-7020-p-akcija-cena/>