

Uputstvo za upotrebu

VOX toster SM 100 GM



Tehnoteka je online destinacija za upoređivanje cena i karakteristika bele tehnike, potrošačke elektronike i IT uređaja kod trgovinskih lanaca i internet prodavnica u Srbiji. Naša stranica vam omogućava da istražite najnovije informacije, detaljne karakteristike i konkurentne cene proizvoda.

Posetite nas i uživajte u ekskluzivnom iskustvu pametne kupovine klikom na link:

<https://tehnoteka.rs/p/vox-toster-sm-100-gm-akcija-cena/>

GBR

SRB

ESP

PRT

GRC

SVN

HRV

BIH

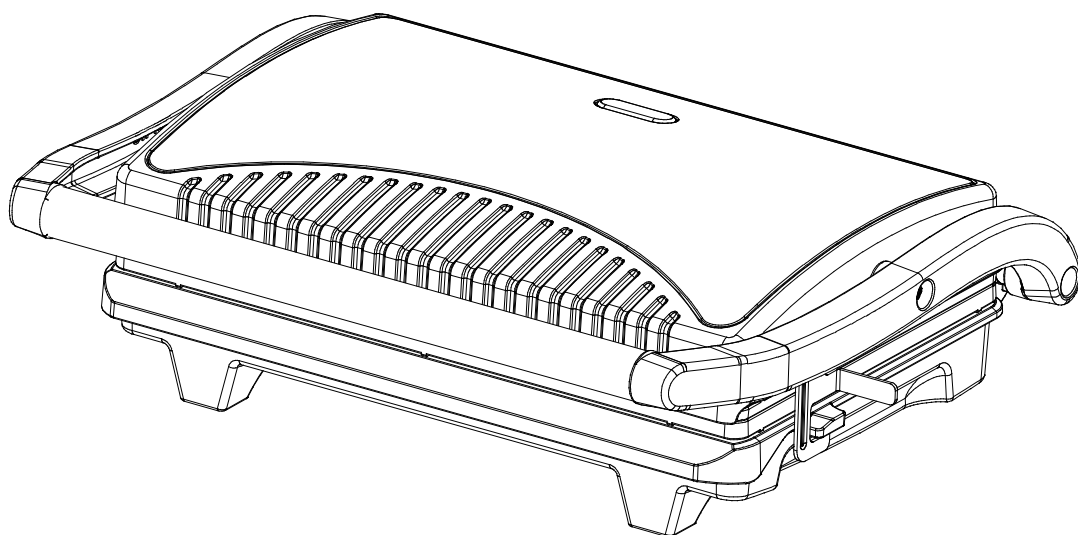
MNE

MKD

ALB

SM-100GM

OPERATING INSTRUCTIONS SANDWICH MAKER
UPUTSTVO ZA UPOTREBU APARAT ZA SENDVIČE
MANUAL DE USUARIO SANDWICHERA
MANUAL DO USUÁRIO SANDUICHEIRA
ΕΓΧΕΙΡΙΔΙΟ ΧΡΗΣΤΗΜΙΑ ΣΥΣΚΕΥΗ ΓΙΑ ΣΑΝΤΟΥΙΤΣ
NAVODILA ZA UPORABO NAPRAVA ZA SENDVIČE
UPUTSTVO ZA UPOTREBU APARAT ZA SENDVIČE
UPUTE ZA UPORABU APARAT ZA SENDVIČE
УПАТСТВА ЗА РАКУВАЊЕ ТОСТЕР СЕНДВИЧ
MANUALI I PERDORUESIT PAJISJA PËR SANDUIÇE



SM-100GM

OPERATING INSTRUCTIONS SANDWICH MAKER

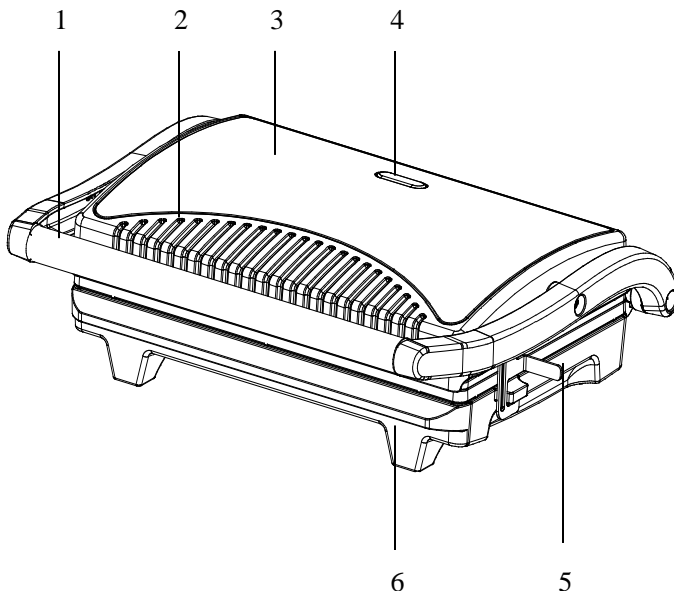
**For your safety and continued enjoyment of this product
always read the instruction book carefully before using**

IMPORTANT SAFEGUARDS

• READ ALL INSTRUCTIONS

- Use only on AC 220-240 Volt, 60 Hz. Use only for household.
- Do not touch hot surfaces. Use handles.
- To protect against risk of electric shock, do not immerse the cord, plug or cooking unit in water or any other liquid.
- Close supervision is necessary when any appliance is used by or near children.
- Unplug from outlet when not in use and before cleaning. Allow to cool before putting on or taking off parts, and before cleaning appliance.
- Do not operate any appliance with a damaged has malfunctioned or has been damaged in any manner. In order to avoid the risk of an electric shock, never try to repair the Press Grill yourself. Take it to an authorized service station for examination and repair. An incorrect reassembly could present a risk of electric shock when the Press Grill is used.
- The use of accessory attachments not recommended by the manufacturer may result in fire, electrical shock, or risk of injury to persons.
- Do not use outdoors or for commercial purposes.
- Do not let power cord hang over the edge of the table or counter, or touch hot surfaces.
- Do not place on or near a hot gas or electric burner or heated oven.
- Unplug the unit when finished using.
- Do not intend to operate by means of an external timer or separate remote-control system.
- Extreme caution must be exercised when moving an appliance.

PARTS IDENTIFICATION



1. Handle
2. Upper Housing
3. Decorative panels
4. Ready Light
5. Clasp to fasten handle
6. Bottom Housing

BEFORE FIRST USE

- Read all instructions carefully and keep them for future reference.
 - Remove all packaging
 - Clean the Cooking Plates by wiping a sponge or cloth dampened in warm water.
DO NOT IMMERSE THE UNIT AND DO NOT RUN WATER DIRECTLY ONT THE COOKING SURFACES.
 - Dry with a cloth or paper towel.
 - For best results, lightly coat the cooking plates with a little cooking oil or cooking spray.
- Notice: When your Grill Toaster is heated for the first time, it may emit slight smoke or odor. This is normal with many heating appliances. This does not affect the safety of your appliance.**

HOW TO USE

- Close the Grill Toaster and plug it into the wall outlet, you will notice that the ready light will come on, indicating that the Grill Toaster has begun preheating.
- It will take approximately 3 minutes to reach baking temperature; the ready light will goes off.
- Open the Grill Toaster, put the sandwich, meat or other foods on the bottom cooking plate.
- Close the Grill Toaster. The ready light will go on again.
- Cook for about 3 to 8 minutes, the ready light goes off again, or until golden brown, adjusting the time to suit your own individual taste.
- When the food is cooked use the handle to open the lid. Remove the food with the help of a plastic spatula. Never use metal tongs or a knife as these can cause damage to the non-stick coating of the cook plates.
- Once you finish cooking, disconnect the plug from the wall outlet and leave unit open to cool.

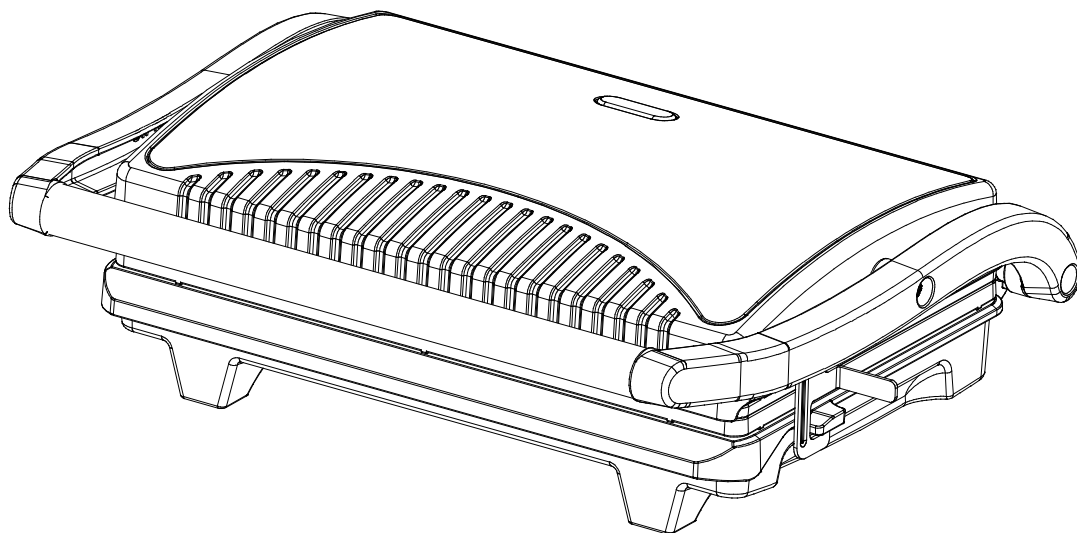
CLEANING AND CARE

- Always unplug the Grill Toaster and allow it to cool before cleaning. The unit is easier to clean when slightly warm. There is no need to disassemble Grill Toaster for cleaning. Never immerse the Grill Toaster in water or place in dishwasher.
- Wipe cooking plates with a soft cloth to remove food residue. For baked on food residue squeeze some warm water mixed with detergent over the food residue, then clean with a non-abrasive plastic scouring pad or place wet kitchen paper over the grill to moisten the food residue.
- Do not use anything abrasive that can scratch or damage the non-stick coating.
- Do not use metal utensils to remove your foods; they can damage the non-stick surface.
- Wipe the outside of the grill toaster with a damp cloth only. Do not clean the outside with any abrasive scouring pad or steel wool, as this will damage the finish. Do not immerse in water or any other liquid.
- Do not place in a dishwasher.

Rinse and dry thoroughly with a clean, soft cloth and replace.

STORAGE

- Always unplug the Grill Toaster before storage.
- Always make sure the Grill Toaster is cool and dry before string.
- The power cord can be wrapped around the bottom of base for storing.



SM-100GM

UPUTSTVO ZA UPOTREBU APARAT ZA SENDVIČE

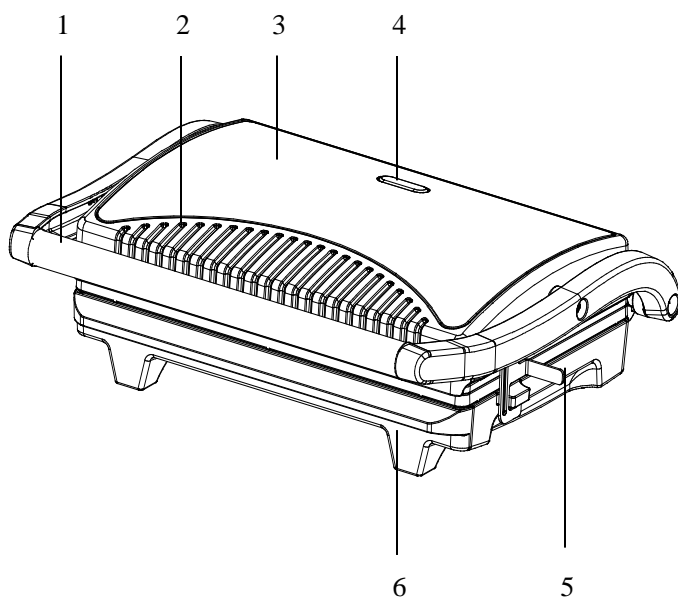
**Zbog Vaše sigurnosti i kontinuiranog uživanja u upotrebi
ovog aparata uvek pažljivo pročitajte uputstvo pre upotrebe**

VAŽNA BEZBEDNOSNA UPUTSTVA

• PROČITAJTE SVE INSTRUKCIJE

- Koristite isključivo pri odgovarajućem naponu, 220-240 V, 60 Hz. Koristiti isključivo u domaćinstvu.
- Nemojte dodirivati vruće površine. Koristite ručke.
- Da biste izbegli rizik od elektrošoka, nemojte uranjati kabl, utikač ili grejni deo u vodu ili bilo koju drugu tečnost.
- Neophodan je strogi nadzor kada aparat koriste deca ili se aparat koristi blizu njih.
- Isključite aparat iz utičnice kada ga ne koristite i pre čišćenja. Sačekajte da se ohladi pre stavljanja ili odvajanja delova, kao i pre čišćenja aparata.
- Nemojte rukovati aparatom ukoliko je oštećen naponski kabal ili ako je aparat prestao da radi ili je oštećen na bilo koji način. Da biste izbegli rizik od elektrošoka, nikada nemojte pokušavati da sami popravljate aparat. Odnosite ga kod ovlašćenog servisera na pregled i popravku. Nepravilno sklapanje aparata može prouzrokovati rizik od strujnog udara prilikom upotrebe aparata.
- Upotreba dodatne opreme koja nije preporučena od strane proizvođača može dovesti do požara, strujnog udara ili opasnosti od povrede osoba.
- Nemojte koristiti na otvorenom prostoru ili u komercijalne svrhe.
- Ne ostavljajte naponski kabl aparata da visi sa ivice stola, radne površine ili da dodiruje vruće površine.
- Nemojte stavljati aparat na ili u blizini vrućeg plamena gasa, električnih gorionika ili zagrejjane rerne.
- Isključite aparat kada završite sa upotrebom.
- Nemojte upravljati aparatom pomoću spoljnog tajmera ili sistema za daljinsko upravljanje.
- Budite jako oprezni prilikom premeštanja aparata.

DELOVI APARATA



1. Ručka
2. Gornje kućište
3. Dekorativni paneli
4. Indikator spremnosti za rad
5. Kopča za pričvršćivanje ručke
6. Donje kućište

PRE PRVE UPOTREBE

- Pažljivo pročitajte sve instrukcije i sačuvajte ih za buduću upotrebu.
- Uklonite svu ambalažu.
- Očistite ploče za pečenje sunđerom ili krpom natopljenom toplom vodom

NE URANJAJTE APARAT U VODU I NE STAVLJAJTE POVRŠINE ZA KUVANJE DIREKTNO POD MLAZ TEKUĆE VODE

- Osušite krpom ili papirnim ubrusom.
- Za najbolje rezultate, lagano premažite ploče sa malo ulja za kuvanje ili sprejom za kuvanje.

Napomena: Kada se aparat zagreva po prvi put, može se osetiti blagi miris dima. To je normalno kod većine aparata za grejanje i ne utiče na bezbednost vašeg uređaja.

KAKO KORISTITI APARAT

- Zatvorite Grill toster i priključite ga u zidnu utičnicu, primetićete da će se uključiti indikator spremnosti za rad, što znači da je uređaj počeo sa zagrevanjem.
- Potrebno je oko 3 minute da dostigne potrebnu temperaturu za rad, svetlosni indikator će se isključiti.
- Otvorite Grill toster, stavite sendvič, meso ili drugu hranu na donju ploču.
- Zatvorite Grill toster. Indikator spremnosti za rad će se ponovo upaliti.
- Pecite oko 3-8 minuta, svetlo će se ponovo isključiti, ili pecite dok sendvič ne bude zlatnožuto zapečen, odnosno onako kako odgovara vašem ličnom ukusu.
- Kada je hrana ispečena otvorite poklopac pomoću ručke. Hranu izvadite pomoću plastične spatule. Nikada nemojte koristiti metalnu hvataljku ili nož, jer oni mogu oštetiti premaz na površinama grejnih ploča.
- Nakon što ste završili s pečenjem, isključite utikač iz zidne utičnice i ostavite uređaj otvoren da bi se ohladio.

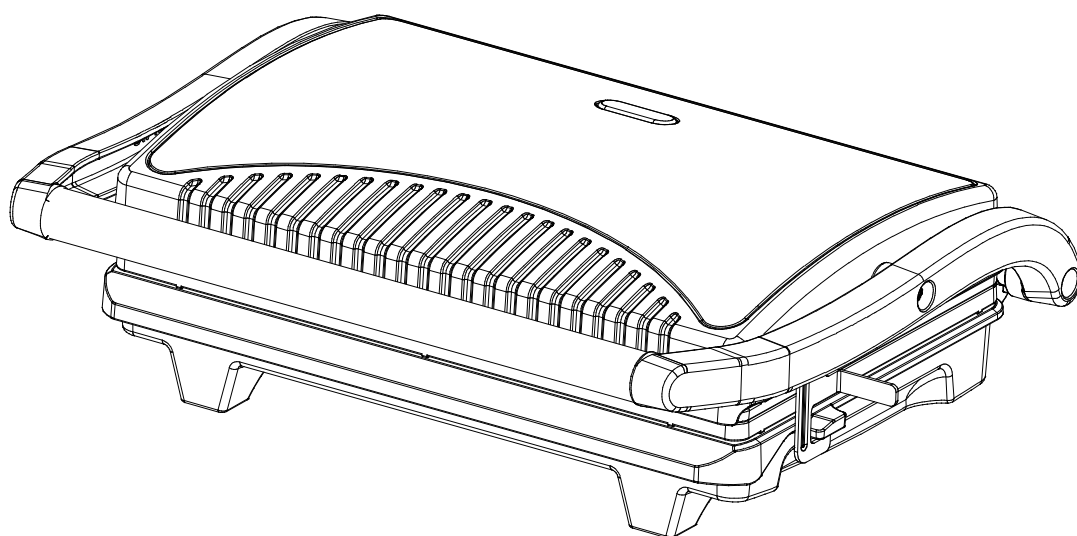
ČIŠĆENJE I ODRŽAVANJE

- Uvek isključite aparat i ostavite da se ohladi pre čišćenja. Aparat je lakše čistiti kada je blago topao. Nema potrebe za rastavljanjem aparata radi čišćenja. Nikada ne uranjajte aparat u vodu niti ga stavljajte u mašinu za pranje sudova.
- Očistite ploče za pečenje mekom krpom da biste uklonili ostatke hrane. Za zapečene ostatke dodajte malo mlake vode s deterdžentom preko ostatka hrane, zatim očistite neabrazivnim sunđerom ili postavite vlažan kuhinjski ubrus preko ploče kako biste navlažili ostatke hrane na ploči.
- Nemojte koristiti nikakvo abrazivno sredstvo koje bi moglo oštetiti ili ogrebat premaz koji štiti od lepljenja hrane.
- Nemojte koristiti metalne predmete da biste uklonili hranu, oni mogu oštetiti nelepljivu površinu.
- Spoljašnjost aparata očistite isključivo vlažnom krpom. Nemojte čistiti spoljašnjost aparata abrazivnim sunđerom ili čeličnom žicom, jer će to oštetiti površinu. Ne uranjajte aparat u vodu ili bilo koju drugu tečnost.
- Ne stavljajte u mašinu za pranje sudova.

Isperite i detaljno osušite čistom, mekom krpom i odložite.

ČUVANJE

- Uvek isključite aparat pre nego što ga odložite.
- Uverite se da je aparat uvek hladan i suv pre nego što ga odložite.
- Napojni kabl se može omotati oko donjeg dela kućišta pre odlaganja.



SM-100GM

MANUAL DE USUARIO SANDWICHERA

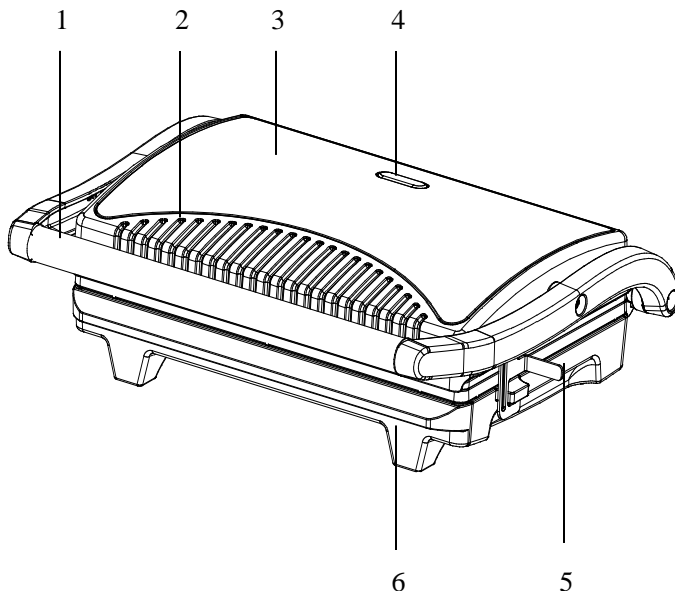
Para su seguridad y disfrute continuo de este producto por favor lea atentamente el manual de instrucciones antes de usar el producto

SALVAGUARDIA IMPORTANTE

• LEA TODAS LAS INSTRUCCIONES

- Usar solo AC 220-240 Volt, 60 Hz. Sólo para el uso doméstico.
- No toque las superficies calientes. Use el mango o las perillas.
- Para protegerse contra el riesgo de una descarga eléctrica, no sumerja el cable, el enchufe o la unidad de cocción en el agua ni en cualquier otro líquido.
- Se necesita una supervisión estricta cuando cualquier aparato está utilizado por o cerca de los niños.
- Desenchufe el cable de alimentación del tomacorriente cuando no esté en uso y antes de limpiar el aparato. Deje que se enfríe antes de poner o quitar las partes, y antes de limpiar.
- No opere ningún electrodoméstico que tenga un mal funcionamiento o esté dañado de alguna manera. Para evitar el riesgo de una descarga eléctrica, nunca intente reparar la parilla tostadora usted mismo. Llueve la a un servicio autorizado para examinarla y repararla. Un reensamblaje incorrecto de la parilla tostadora podría provocar una descarga eléctrica.
- El uso de accesorios no recomendados por el fabricante puede provocar incendios, descargas eléctricas o lesiones personales.
- No la use al aire libre o con fines comerciales.
- No permita que el cable de alimentación cuelgue del borde de la mesa o mostrador, ni toque superficies calientes.
- No coloque sobre o cerca de un quemador de gas o eléctrico o de un horno caliente.
- Desenchufe la unidad cuando termine de usarla.
- No intente operar por medio de un temporizador externo o un sistema de control remoto por separado.
- Se debe tener mucho cuidado al mover un artefacto que contenga aceite caliente u otros líquidos calientes.

IDENTIFICACIÓN DE LAS PIEZAS



1. Manija
2. Vivienda superior
3. Paneles decorativos
4. Luz lista
5. Cierre para sujetar la manija
6. Vivienda inferior

ANTES DEL PRIMER USO

- Lea todas las instrucciones detenidamente y consérvelas para futuras consultas.
- Elimine todo el embalaje.
- Limpie las placas de cocción limpiando una esponja o paño humedecido con el agua tibia.

NO SUMERJA LA UNIDAD Y NO PONGA EL AGUA DIRECTAMENTE EN LAS SUPERFICIES DE COCCIÓN

- Sequela con un trapo o toalla de papel.
- Para mejores resultados, cubra ligeramente las placas de cocción con un poco de aceite de cocina o aceite en aerosol.

Aviso: Cuando su parrilla tostadora se calienta por primera vez, puede emitir un leve humo u olor. Esto es normal con muchos aparatos de calefacción. Esto no afecta la seguridad de su electrodoméstico.

CÓMO UTILIZAR

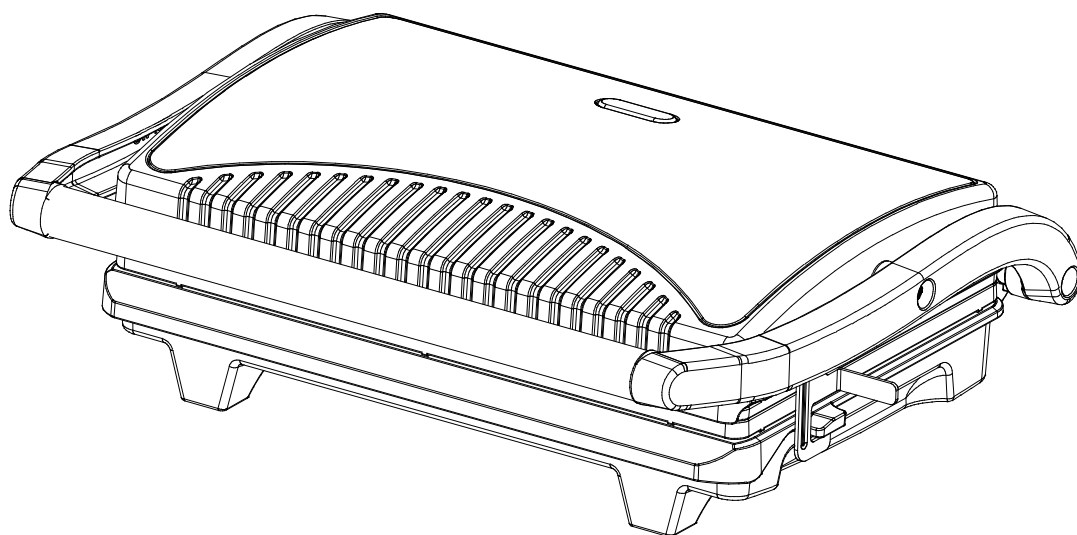
- Cierre la tostadora de la parrilla y conéctela al tomacorriente de la pared; verá que se encenderá la luz lista, lo que indica que la tostadora de la parrilla comenzó a precalentarse.
- La temperatura de cocción tardará aproximadamente 3 minutos, luego la luz lista se apagará.
- Abra la parrilla tostadora, coloque el sándwich, la carne u otros alimentos en la placa de cocción inferior.
- Cierre la tostadora. La luz lista se encenderá nuevamente.
- Cocine durante aproximadamente 3 a 8 minutos, la luz lista se vuelve a encender o hasta que se dore, ajustando el tiempo para que se ajuste a su gusto individual.
- Cuando los alimentos estén cocidos, use la manija para abrir la tapa. Retire la comida con la ayuda de una espátula de plástico. Nunca use las pinzas metálicas o los cuchillos, ya que pueden dañar el revestimiento antiadherente de las placas de cocción.
- Una vez que haya terminado de cocinar, desconecte el enchufe de la toma de corriente y deje la unidad abierta para que se enfríe.

LIMPIEZA Y MANTENIMIENTO

- Desenchufe siempre la parrilla tostadora y permita que se enfríe antes de limpiarla. Es más fácil de limpiar la unidad cuando está ligeramente caliente. No es necesario desmontarla para limpiarla. Nunca sumerja la tostadora en el agua ni la coloque en el lavavajillas.
- Las placas de cocción se pueden limpiar en el agua o en las lavavajillas.
- Limpie las placas de cocción con un paño suave para eliminar los restos de comida. Para restos de alimentos horneados, escurra un poco del agua tibia mezclada con el detergente sobre los residuos de alimentos, luego límpielos con un estropajo de plástico no abrasivo, o coloque papel de cocina húmedo sobre la parrilla para humedecer los residuos de alimentos.
- No use nada abrasivo que pueda rayar o dañar el recubrimiento antiadherente.
- No use utensilios de metal para quitar sus alimentos, ya que pueden dañar la superficie antiadherente.
- Limpie la parte exterior de la tostadora con un paño húmedo solamente. No limpie el exterior con ningún estropajo abrasivo o lana de acero, ya que esto dañará el acabado. No la sumerja en el agua o cualquier otro líquido.
- No la coloque en el lavavajillas.
- Retire y vacíe la bandeja de goteo después de cada uso y lave la bandeja con agua tibia y jabón. Evite el uso de estropajos o detergentes agresivos ya que pueden dañar la superficie.
- Enjuague y seque completamente con un paño limpio y suave y reemplácelo.

ALMACENAMIENTO

- Desenchufe siempre la parrilla tostadora antes de ponerla en el almacenamiento.
- Asegúrese siempre de que la parrilla tostadora esté al fresco y seco antes de almacenarla.
- El cable de alimentación se puede enrollar alrededor de la base para almacenar el aparato.



SM-100GM

MANUAL DO USUÁRIO SANDUICHEIRA

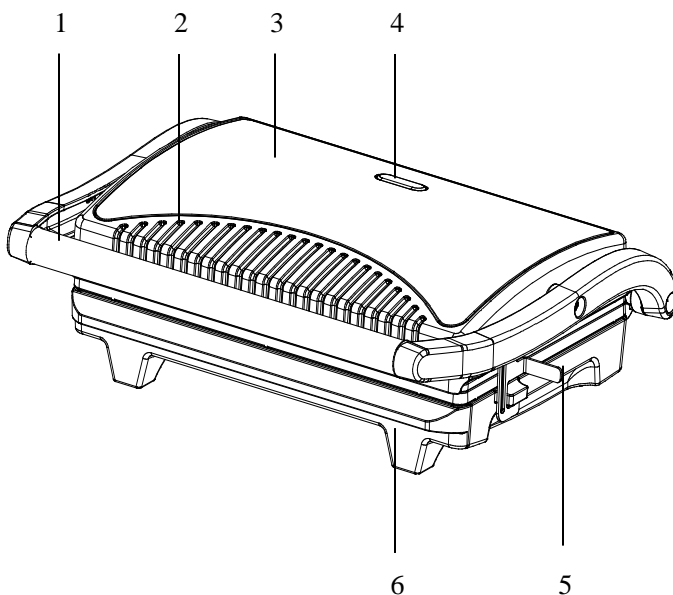
**Para sua segurança e um usufruto constante deste produto
Leia cuidadosamente este manual antes de utilizar este produto**

SALVAGUARDAS IMPORTANTES

• LEIA TODAS AS INSTRUÇÕES

- Use apenas em AC 220-240 Volt, 60 Hz. Exclusivo para uso domiciliar.
- Não toque nas superfícies quentes. Use luvas ou os botões.
- Para protecção contra risco de choque eléctrico, não mergulhe o cabo, a ficha ou a unidade de cozedura em água ou em qualquer outro líquido.
- Assegure supervisão próxima sempre que o aparelho for usado por crianças.
- Desligue o aparelho da tomada quando não estiver em uso ou antes da limpeza. Deixe arrefecer antes de colocar ou retirar peças ou antes de limpar o aparelho.
- Não opere este aparelho caso tenha algum defeito, mau funcionamento ou tenha sido danificado de qualquer maneira. Para evitar o risco de choque eléctrico, nunca tente reparar a torradeira. Leve-a a um serviço autorizada para reparo. Uma remontagem incorreta pode apresentar risco de choque eléctrico quando a torradeira é usada.
- O uso de acessórios não recomendados pelo fabricante pode resultar em incêndio, choque eléctrico ou risco de ferimentos em pessoas.
- Não use o aparelho ao ar livre ou para fins comerciais.
- Não deixe o cabo de alimentação pendurado sobre a borda da mesa ou balcão ou em contacto com superfícies quentes.
- Não coloque sobre (ou perto) de um aquecedor de gás quente, eléctrico ou forno aquecido.
- Desligue a torradeira quando terminar de a usar.
- Não tente usar um temporizador externo ou sistema de controle remoto separado.
- Precaução extrema deve ser exercida ao mover um aparelho, caso contenha óleo quente ou outros líquidos quentes.

IDENTIFICAÇÃO DAS PARTES



1. Pega
2. Compartimento Superior
3. Painéis decorativos
4. Luz modo " on"
5. Fecho para apertar pega
6. Compartimento inferior

ANTES DA PRIMEIRA UTILIZAÇÃO

- Leia atentamente todas as instruções e guarde-a para referência futura.
- Remova toda a embalagem
- Limpe as placas de cozimento usando uma esponja ou um pano embebido em água morna.

NÃO MERGULHE A UNIDADE E NÃO COLOQUE ÁGUA DIRECTAMENTE SOBRE AS SUPERFÍCIES DE COZEDURA.

- Seque com um pano ou uma toalha de papel
- Espalhe nas as placas de cozimento um pouco de óleo de cozinha ou spray de cozinha.

Aviso: Quando o aparelho for ligado e aquecer pela primeira vez, pode emitir fumaça ou odor leve. Tal é normal com muitos aparelhos semelhantes e não afeta a segurança do seu aparelho

COMO USAR

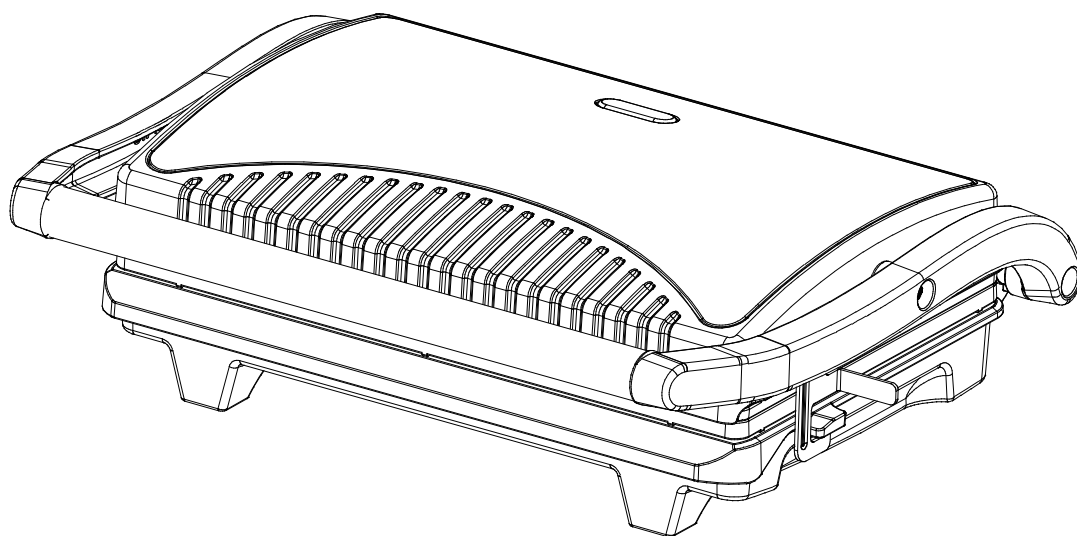
- Feche o aparelho e conecte-o à tomada, você notará que a luz " on" irá acender, indicando que o aparelho começou a pré-aquecer.
- Levará cerca de 3 minutos para atingir a temperatura de cozadura, até a luz " on" desaparecer.
- Abra a torradeira, coloque a sanduíche, a carne ou outros alimentos na placa de cozinha inferior.
- Feche o aparelho. A luz " on" surgirá novamente.
- Cozinhe durante cerca de 3 a 8 minutos, a luz " on" apaga-se novamente, ou até a sanduíche dourar, ajustando o tempo para se adequar ao seu próprio gosto individual.
- Quando os alimentos estiverem cozidos, use a pega para abrir a tampa. Retire o alimento com a ajuda de uma espátula de plástico. Nunca use pinças metálicas ou uma faca, pois podem causar danos ao revestimento anti-aderente das placas de cozinhar.
- Uma vez terminado de cozinhar, desligue a ficha da tomada de parede e deixe a unidade aberta para esfriar.

CUIDADO E LIMPEZA

- Desligue sempre o aparelho e deixe esfriar antes de limpar. A unidade é mais fácil de limpar quando ligeiramente aquecida. Não é necessário desmontar o aparelho para limpeza. Nunca mergulhe o aparelho em água ou coloque na máquina de lavar louça.
- As placas de cozadura podem ser limpas com água ou na máquina de lavar louça.
- Limpe as placas de cozadura com um pano macio para remover os resíduos de alimentos. Para limpar resíduos de comida esprema alguma água quente misturada com detergente sobre os resíduos de comida, limpe com uma almofada de limpeza de plástico não abrasiva ou coloque papel de cozinha molhado sobre a grade para humedecer os resíduos de comida.
- Não use nada abrasivo que possa arranhar ou danificar o revestimento anti-aderente.
- Não use utensílios de metal para remover alimentos, eles podem danificar a superfície antiaderente.
- Limpe o exterior da torradeira apenas com um pano húmido. Não limpe o exterior com qualquer papel abrasivo ou lã de aço, pois isso irá danificar o acabamento. Não mergulhe na água ou em qualquer outro líquido.
- Não coloque na máquina de lavar louça.
- Remova e esvazie a bandeja de gotejamento após cada uso e lave a bandeja com água morna e com sabão. Evite o uso de almofadas de limpeza ou detergentes ásperos, pois podem danificar a superfície.
- Enxaguar e secar bem com um pano limpo e macio e substituir.

ARMAZENAMENTO

- Desligue sempre o aparelho da ficha antes de o armazenar.
- Certifique-se sempre que o aparelho está frio e seco antes de o amarrar.
- O cabo eléctrico pode ser enrolado ao redor da base do aparelho, para armazenamento.



SM-100GM

ΕΓΧΕΙΡΙΔΙΟ ΧΡΗΣΤΗΜΙΑ ΣΥΣΚΕΥΗ ΓΙΑ ΣΑΝΤΟΥΙΤΣ

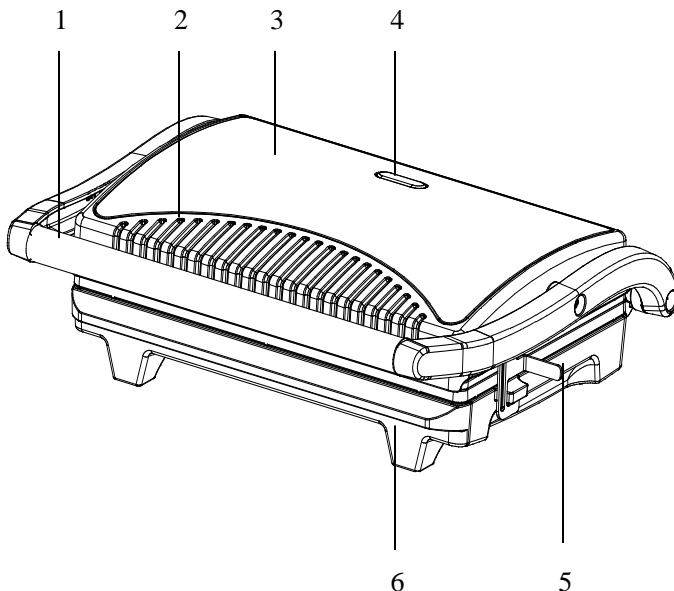
Για τη δική σας ασφάλεια και συνεχόμενη απόλαυση
στη συσκευή αυτή, διαβάστε προσεκτικά τις οδηγίες
πριν από τη χρήση

ΣΗΜΑΝΤΙΚΑ ΜΕΤΡΑ ΑΣΦΑΛΕΙΑΣ

• ΔΙΑΒΑΣΤΕ ΟΛΕΣ ΤΙΣ ΟΔΗΓΙΕΣ

- Χρήση μόνο σε τάση 220-240 Volt, 60 Hz. Μόνο για οικιακή χρήση.
- Συνδέστε μόνο σε κατάλληλη τάση - 50 Hz και 60 Hz. Μόνο για οικιακή χρήση.
- Μην αγγίζετε ζεστές επιφάνειες. Πιάστε λαβές και χερούλια.
- Για να προστατευθείτε από ηλεκτροπληξία, μη βουτάτε τη μονάδα κινητήρα, το καλώδιο ή το βύσμα μέσα στο νερό ή οποιοδήποτε άλλο υγρό.
- Όταν χρησιμοποιείτε τη συσκευή κοντά σε παιδιά, πρέπει να δώσετε ιδιαίτερη προσοχή.
- Πάντα αποσυνδέστε τη συσκευή όταν δεν τη χρησιμοποιείτε και πριν από τον καθαρισμό. Αφήστε την να κρυώσει πριν την αποσυναρμολόγηση ή πριν από τον καθαρισμό.
- Μη χρησιμοποιείτε καμιά συσκευή με βλάβη ή οποιοδήποτε είδος δυσλειτουργίας. Για να αποφύγετε ρίσκο ηλεκτροπληξίας, ποτέ μη δοκιμάζετε να επισκευάσετε μόνοι σας την Γκριλ τοστιέρα. Φέρτε την σε ένα εξουσιοδοτημένο κέντρο σέρβις για έλεγχο ή επισκευή. Ακατάλληλη επανασυναρμολόγηση μπορεί να προκαλέσει ηλεκτροπληξία κατά τη χρήση της Γκριλ τοστιέρας.
- Η χρήση εξαρτημάτων που δεν προτείνονται ή παρέχονται από τον κατασκευαστή, μπορεί να προκαλέσει τραυματισμούς, πυρκαγιά ή ηλεκτροπληξία.
- Μη χρησιμοποιείτε τη συσκευή έξω και για διαφημιστικούς σκοπούς.
- Μην αφήνετε το καλώδιο να κρέμεται από το τραπέζι, την επιφάνεια κουζίνας ή πάνω από μια ζεστή επιφάνεια.
- Μην τοποθετείτε τη συσκευή επάνω ή δίπλα σε ηλεκτρικό ή καυστήρα αερίου ή στο ζεστό φούρνο.
- Αποσυνδέστε τη συσκευή μετά τη χρήση.
- Μη χρησιμοποιείτε τη συσκευή για καμιά άλλη χρήση από την προορισμένη.
- Η συσκευή δεν προορίζεται να λειτουργεί με εξωτερικό χρονόμετρο ή ξεχωριστό σύστημα τηλεχειρισμού.
- Ιδιαίτερη προσοχή πρέπει να δώσετε κατά τη μετακίνηση της συσκευής με ζεστό λάδι ή άλλα ζεστά υγρά.

ΠΑΡΟΥΣΙΑΣΗ ΕΞΑΡΤΗΜΑΤΩΝ



1. Λαβή
2. Πάνω βάση
3. Διακοσμητικά πάνελ
4. Λαμπάκι ετοιμότητας
5. Κουμπί για στερέωση λαβής
6. Κάτω βάση

ΠΡΙΝ ΑΠΟ ΤΗΝ ΠΡΩΤΗ ΧΡΗΣΗ

- Διαβάστε όλες τις οδηγίες προσεκτικά και αποθηκεύστε τις για μελλοντική χρήση.
- Αφαιρέστε τη συσκευασία
- Καθαρίστε τις πλάκες ψησίματος σκουπίζοντάς τις με ένα σφουγγάρι ή νωπό πανί.

ΜΗ ΒΟΥΤΑΤΕ ΤΗ ΣΥΣΚΕΥΗ ΣΤΟ ΝΕΡΟ ΚΑΙ ΜΗΝ ΒΑΖΕΤΕ ΤΙΣ ΕΠΙΦΑΝΕΙΕΣ ΓΙΑ ΨΗΣΙΜΟ ΚΑΤΩ ΑΠΟ ΤΗ ΒΡΥΣΗ.

- Στεγνώστε τη με ένα πανί ή μια χαρτοπετσέτα.
- Για τα καλύτερα αποτελέσματα, βάλτε λίγο λάδι επάνω στις πλάκες ψησίματος.

Προσοχή: Όταν ενεργοποιήσετε την Γκριλ τοστιέρα την πρώτη φορά, μπορεί να εκδίδει λίγη μυρωδιά ή οσμή. Αυτό είναι κανονικό με πολλές θερμαντικές συσκευές. Αυτό δεν επηρεάζει την ασφάλεια της συσκευής σας.

ΠΩΣ ΝΑ ΤΗ ΧΡΗΣΙΜΟΠΟΙΗΣΕΤΕ

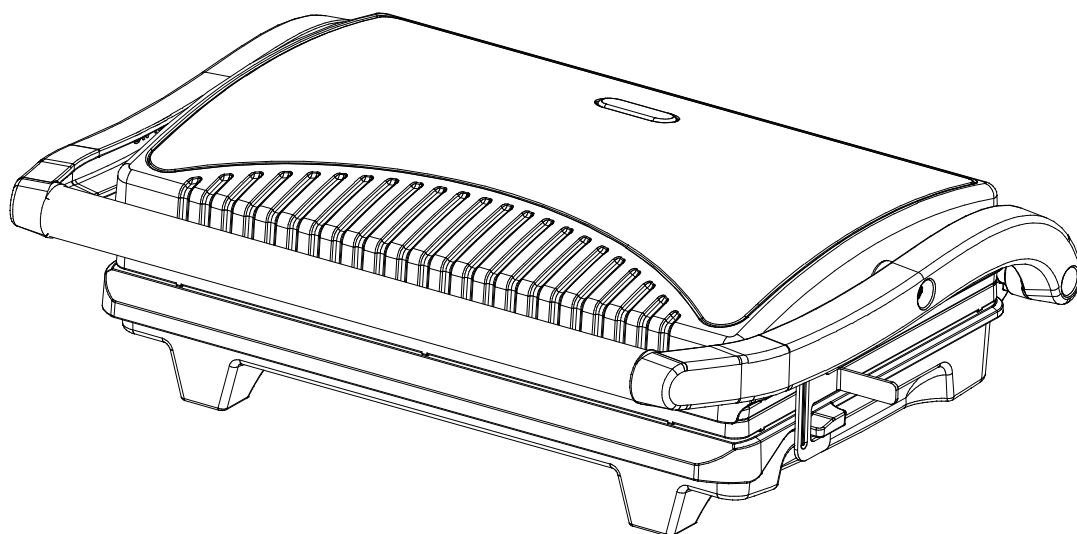
- Κλείστε την Γκριλ τοστιέρα και συνδεστε τη στην τροφοδοσία, θα παρατηρήσετε το λαμπάκι ετοιμότητας που δείχνει ότι η Γκριλ τοστιέρα έχει αρχίσει με την προθέρμανση.
- Χρειάζονται περίπου 3 λεπτά για να φτάσει η συσκευή στη θερμότητα για ψήσιμο, το λαμπάκι ετοιμότητας θα σβήσει.
- Ανοίξτε την Γκριλ τοστιέρα, βάλτε το σάντουιτς, κρέας ή άλλη τροφή στην κάτω πλάκα ψησίματος.
- Κλείστε την Γκριλ τοστιέρα. Το λαμπάκι ετοιμότητας θα ξανανάψει.
- Ψήστε για 3 με 8 λεπτά στο περίπου ή ώσπου να πάρει το σάντουιτς χρυσαφί χρώμα, το λαμπάκι ετοιμότητας ξανασβήνει. Προσαρμόστε το χρόνο ψησίματος ώστε να ταιριάζει στην προτίμησή σας.
- Μόλις η τροφή είναι έτοιμη, ανοίξτε την πάνω βάση με τη λαβή. Αφαιρέστε την τροφή με μια πλαστική σπάτουλα. Ποτέ μη χρησιμοποιείτε μεταλλικέςτσιμπίδες ή μαχαίρια διότι αυτά μπορούν να ζημιώσουν τις αντικολλητικές πλάκες.
- Μόλις τελειώσετε το ψήσιμο, αποσυνδέστε το καλώδιο από την τροφοδοσία ρεύματος και αφήστε τη συσκευή ανοιχτή για να κρυώσει!

ΚΑΘΑΡΙΣΜΟΣ ΚΑΙ ΔΙΑΤΗΡΗΣΗ

- Πάντα αποσυνδέστε την Γκριλ τοστιέρα και αφήστε την να κρυώσει πριν από τον καθαρισμό. Είναι πιο εύκολο να την καθαρίσετε ενώ είναι ακόμη λίγο ζεστή. Δε χρειάζεται να αποσυναρμολογήσετε την τοστιέρα για να την καθαρίσετε. Ποτέ μη βουτάτε την τοστιέρα σε νερό και μην τη βάζετε στο πλυντήριο πιάτων.
 - Οι πλάκες ψησίματος πλένονται σε νερό ή το πλυντήριο.
 - Σκουπίστε τα υπολείμματα τροφής με ένα μαλακό πανί από τις πλάκες. Για σκληρά υπολείμματα βάλτε λίγο ζεστό νερό με απορρυπαντικό επάνω και καθαρίστε τις πλάκες με μη λειαντικό πλαστικό μαξιλάρι καθαρισμού ή βάλτε υγρό χαρτί κουζίνας στις πλάκες για να καθαρίσετε πιο εύκολα τα υπολείμματα.
 - Μη χρησιμοποιείτε λειαντικά καθαριστικά που μπορούν να ξύσουν ή ζημιώσουν τις αντικολλητικές πλάκες.
 - Μη χρησιμοποιείτε μεταλλικά μαχαιροπίρουνα για να βγάλετε την τροφή. Αυτά μπορούν να ζημιώσουν τις αντικολλητικές πλάκες.
 - Σκουπίστε τα εξωτερικά της Γκριλ τοστιέρας με νωπό πανί μόνο. Μην καθαρίζετε τα εξωτερικά με λειαντικά μαξιλάρια καθαρισμού, διότι αυτά μπορούν να ζημιώσουν το φινιρίσμα. Μην βουτάτε τη συσκευή σε νερό ή άλλα υγρά.
 - Μην τη βάζετε στο πλυντήριο πιάτων.
 - Βγάλτε και αδειάστε τα ταψάκια λαδιού μετά από κάθε χρήση και πλύνετε τα με ζεστό σαπουνόνερο. Αποφύγετε χρήση μαξιλαριών καθαρισμού ή σκληρών απορρυπαντικών διότι αυτά μπορούν να ζημιώσουν την επιφάνεια.
- Ξεπλύνετε και στεγνώστε τα διεξωδικά με καθαρό, μαλακό πανί και βάστε τα στη θέση τους.

ΑΠΟΘΗΚΕΥΣΗ

- Πάντα αποσυνδέστε την Γκριλ τοστιέρα πριν από την αποθήκευση.
- Πάντα επιβεβαιώστε ότι η Γκριλ τοστιέρα έχει κρυώσει και στεγνώσει πριν από την αποθήκευση.
- Το καλώδιο τροφοδοσίας μπορείτε να το τυλίξετε γύρω από την κάτω βάση για την αποθήκευση.



SM-100GM

NAVODILA ZA UPORABO NAPRAVA ZA SENDVIČE

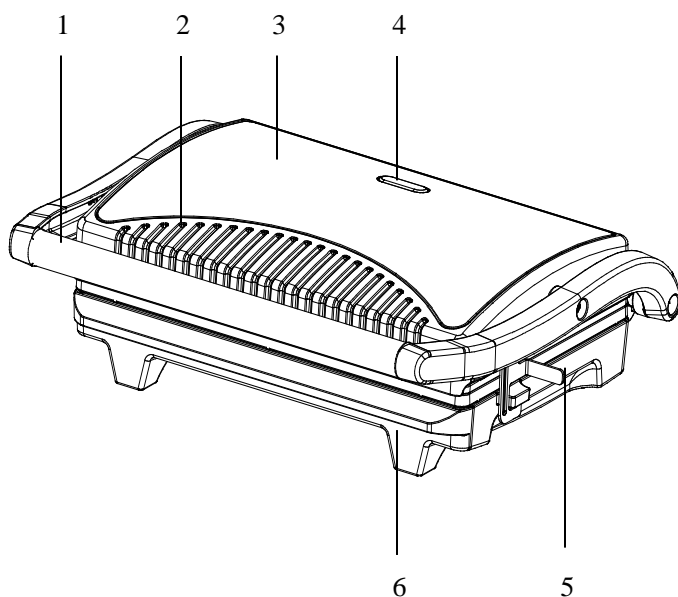
**Zaradi Vaše varnosti in dalje življenjske dobe izdelka,
pozorno preberite navodila pred uporabo.**

POMEMBNI VARNOSTNI NAPOTKI

• POZORNO PREBERITE VSE NAPOTKEE

- Uporabljajte samo na omrežju AC 220-240 Volt, 60 Hz. Predvidena samo gospodinjska uporaba.
- Ne dotikajte se vročih površin. Uporabljajte ročaje in gumbе.
- Da ne bi prišlo do električnega udara, ne potaplajte napajalnega kabla, vtiča ali aparata v vodo ali katero koli drugo tekočino.
- V primeru, da aparat uporabljajo otroci, ali se uporablja v bližini otrok, je potrebno skrbno nadzirati uporabo.
- Kadar aparata ne uporabljate ter neposredno pred čiščenjem, izklopite napajalni kabel iz vtičnice. Počakajte, da se aparat ohladi, preden začnete čistiti ali nameščati oz. snemati dele aparata.
- Aparata, ki je poškodovan na kakršen koli način ali je v okvari, ne uporabljajte. Da bi se izognili nevarnosti električnega udara, aparata nikoli ne poskušajte popravljati sami. Odnosite ga v pooblaščen servis na pregled in popravilo. Nepravilno sestavljen aparat lahko povzroči električni udar pri uporabi.
- Uporaba dodatne opreme, ki je ne priporoča proizvajalec, lahko povzroči požar, električni udar oz. telesne poškodbe.
- Aparat ni namenjen za uporabo na prostem ali v gospodarske namene.
- Ne dovolite, da napajalni kabel visi čez rob mize ali pulta, ali da se dotika vročih površin.
- Ne postavljajte na ali v bližino vročega električnega ali plinskega štedilnika oz. vroče peči.
- Kadar končate z uporabo izklopite aparat iz električnega omrežja.
- Aparata ne poskušajte uporabljati z zunanjim časovnikom ali sistemom za daljinsko upravljanje.
- Pri premikanju aparata, ki vsebuje vroče olje ali druge vroče tekočine, je potrebno biti izjemno pozoren.

DELI APARATA



1. Ročaj
2. Zgornji del ohišja
3. Okrasni paneli
4. Lučka pripravljenosti
5. Sponka za pritrditev ročaja
6. Spodnji del ohišja

PRED PRVO UPORABO

- Pozorno preučite navodila in jih shranite za poznejšo uporabo.
- Odstranite vso embalažo.
- Očistite grelne plošče z gobico ali krpo namočeno v toplo vodo.

APARATA NE POTAPLJAJTE IN NE POLIVAJTE VODE NEPOSREDNO NA GRELNE POVRŠINE

- Posušite s suho krpo ali papirnimi brisačami.
- Za najboljše rezultate, grelne plošče premažite s tankim slokem olja za kuhanje ali spreja za kuhanje.

Opomba: Kadar aparat prvič segrejete, se lahko zgodi, da oddaja nekoliko dima ali začutite vonjavo. To je povsem normalno pri mnogih grelnih aparatih in ne vpliva na varnost naprave.

KAKO UPORABLJATI APARAT

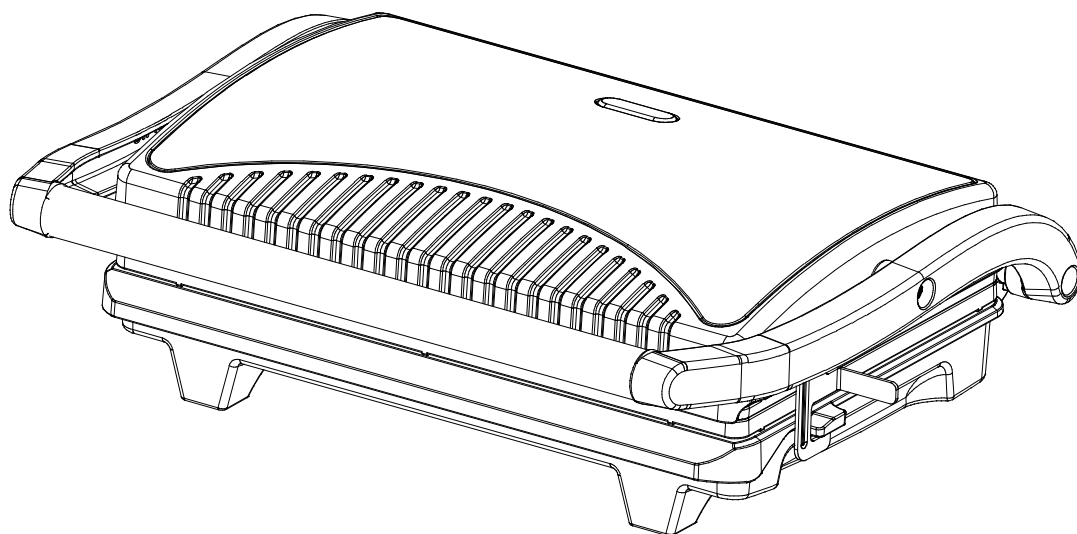
- Zaprite grill pekač in ga priklopite na električno omrežje. Prižgala se bo lučka pripravljenosti, ki kaže da je aparat začel s predgrevanjem.
- Aparat bo po približno treh minutah dosegel delovno temperaturo, nakar se bo lučka pripravljenosti ugasnila.
- Odprite gril pekač in vstavite, sendvič, meso ali drugo hrano na spodnjo grelno ploščo.
- Zaprite pekač. Lučka pripravljenosti se bo spet prižgala.
- Pecite 3-8 minut, dokler se lučka pripravljenosti spet ne ugasne, ali dokler hrana ni zlato-rjave barve, prilagajajte čas pečenja po potrebi.
- Kadar je hrana pripravljena, uporabite ročaj za odpiranje pokrova. Odstranite hrano s plastičnimi ali lesenimi kuhinjskimi pripomočki. Nikoli ne uporabljajte kovinskih pripomočkov, saj lahko ti poškodujejo prevleko proti sprijemanju na grelnih ploščah.
- Ko končate s pripravo hrane, izklopite vtič iz električnega omrežja in pustite aparat odprt, da se ohladi.

ČIŠČENJE IN VZDRŽEVANJE

- Pred čiščenjem vedno izklopite aparat iz električnega omrežja in počakajte, da se ohladi. Aparat je lažje očistiti dokler je še nekoliko topel. Aparata ni potrebno razstavljati, da bi se očistil. Aparata nikoli ne potaplajte v vodo in ga nikoli ne vstavljajte v stroj za pomivanje posode.
- Grelni plošči lahko očistite z vodo, pa tudi s sredstvom za pomivanje posode.
- Z grelnih plošč odstranite ostanke hrane z mehko krpo ali gobico. V primeru zapečenih ostankov hrane, nanesite nekaj vode s sredstvom za pomivanje posode na zapečena mesta in očistite z neabrazivnim pripomočkom. Lahko tudi postavite mokre papirnate brisače čez zapečene ostanke hrane, da zmehčajo.
- Ne uporabljajte ostrih ali grobih pripomočkov, ki lahko opraskajo ali poškodujejo prevleko proti sprijemanju.
- Za odstranjevanje hrane ne uporabljajte kovinskega pribora, saj lahko z njim poškodujete prevleko proti sprijemanju.
- Zunanjo stran aparata obrišite samo z vlažno krpo. Ne čistite zunanje strani z grobo gobico ali žico, saj boste tako poškodovali lak. Ne potaplajte v vodo ali drugo tekočino.
- Ne vstavljajte v stroj za pomivanje posode.
- Odstranite in izpraznite pladenj za maščobo po vsaki uporabi in ga pomijte v topli vodi, z milom. Izogibajte se grobim gobicam ali agresivnim pralnim sredstvom, saj lahko poškodujejo površino.
- Izperite in temeljito posušite s suho krpo ali papirnato brisačo, ter ponovno namestite.

SHRANJEVANJE

- Pred shranjevanjem, aparate vedno izklopite iz električnega omrežja.
- Preden aparat shranite, se prepričajte da je hladen in suh.
- Pri shranjevanju lahko napajalni kabel ovijete okoli osnove aparata.



SM-100GM

UPUTE ZA UPORABU APARAT ZA SENDVIČE

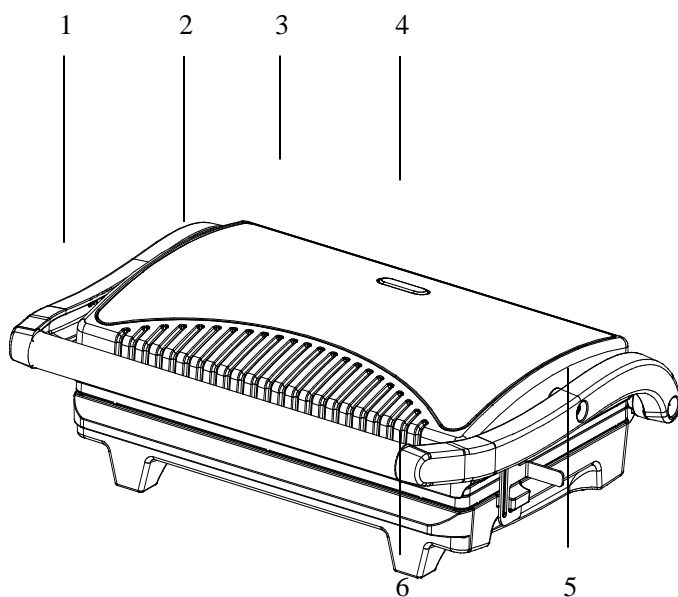
**Zbog Vaše sigurnosti i kontinuiranog uživanja u uporabi
ovog aparata uvijek pažljivo pročitajte upute prije uporabe**

VAŽNE BEZBJEDOSNE UPUTE

• PROČITAJTE SVE INSTRUKCIJE

- Koristite isključivo pri odgovarajućem naponu, 220-240 V, 60 Hz. Koristiti isključivo u kućanstvu.
- Nemojte dodirivati vruće površine. Koristite ručke.
- Da biste izbjegli rizik od elektrošoka, nemojte uranjati kabel, utikač ili grijni dio u vodu ili bilo koju drugu tekućinu.
- Neophodan je strogi nadzor kada aparat koriste djeca ili se aparat koristi blizu njih.
- Isključite aparat iz utičnice kada ga ne koristite i prije čišćenja. Sačekajte da se ohladi prije stavljanja ili odvajanja dijelova, kao i prije čišćenja aparata.
- Nemojte rukovati aparatom ukoliko je oštećen naponski kabel ili ako je aparat prestao da radi ili je oštećen na bilo koji način. Da biste izbjegli rizik od elektrošoka, nikada nemojte pokušavati da sami popravljate aparat. Odnosite ga kod ovlaštenog servisera na pregled i popravku. Nepravilno sklapanje aparata može prouzrokovati rizik od strujnog udara prilikom uporabe aparata.
- Uporaba dodatne opreme koja nije preporučena od strane proizvođača može dovesti do požara, strujnog udara ili opasnosti od povrjede osoba.
- Nemojte koristiti na otvorenom prostoru ili u komercijalne svrhe.
- Ne ostavljajte naponski kabel aparata da visi sa ruba stola, radne površine ili da dodiruje vruće površine.
- Nemojte stavljati aparat na ili u blizini vrućeg plamena plina, električnih gorionika ili zagrijane pećnice.
- Isključite aparat kada završite sa uporabom.
- Nemojte upravljati aparatom pomoću vanjskog tajmera ili sustava za daljinsko upravljanje.
- Budite jako oprezni prilikom premještanja aparata.

DIJELOVI APARATA



1. Ručka
2. Gornje kućište
3. Dekorativni paneli
4. Indikator spremnosti za rad
5. Kopča za pričvršćivanje ručke
6. Donje kućište

PRIJE PRVE UPORABE

- Pozorno pročitajte sve instrukcije i sačuvajte ih za buduću uporabu.
- Uklonite svu ambalažu.

- Očistite ploče za pečenje spužvom ili krpom natopljenom toplom vodom

NE URANJAJTE APARAT U VODU I NE STAVLJAJTE POVRŠINE ZA KUHANJE DIREKTNO POD MLAZ TEKUĆE VODE

- Osušite krpom ili papirnim ubrusom.
- Za najbolje rezultate, lagano premažite ploče sa malo ulja za kuhanje ili sprejom za kuhanje.

Napomena: Kada se aparat zagrijeva po prvi put, može se osjetiti blagi miris dima. To je normalno kod većine aparata za grijanje i ne utiče na bezbjednost vašeg uređaja.

KAKO KORISTITI APARAT

- Zatvorite Grill toster i priključite ga u zidnu utičnicu, primjetićete da će se uključiti indikator spremnosti za rad, što znači da je uređaj počeo sa zagrijevanjem.
- Potrebno je oko 3 minute da dostigne potrebnu temperaturu za rad, svjetlosni indikator će se isključiti.
- Otvorite Grill toster, stavite sendvič, meso ili drugu hranu na donju ploču.
- Zatvorite Grill toster. Indikator spremnosti za rad će se ponovo upaliti.
- Pecite oko 3-8 minuta, svjetlo će se ponovo isključiti, ili pecite dok sendvič ne bude zlatnožuto zapečen, odnosno onako kako odgovara vašem ličnom okusu.
- Kada je hrana ispečena otvorite poklopac pomoću ručke. Hranu izvadite pomoću plastične spatule. Nikada nemojte koristiti metalnu hvataljku ili nož, jer oni mogu oštetiti premaz na površinama grijnih ploča.
- Nakon što ste završili s pečenjem, isključite utikač iz zidne utičnice i ostavite uređaj otvoren da bi se ohladio.

ČIŠĆENJE I ODRŽAVANJE

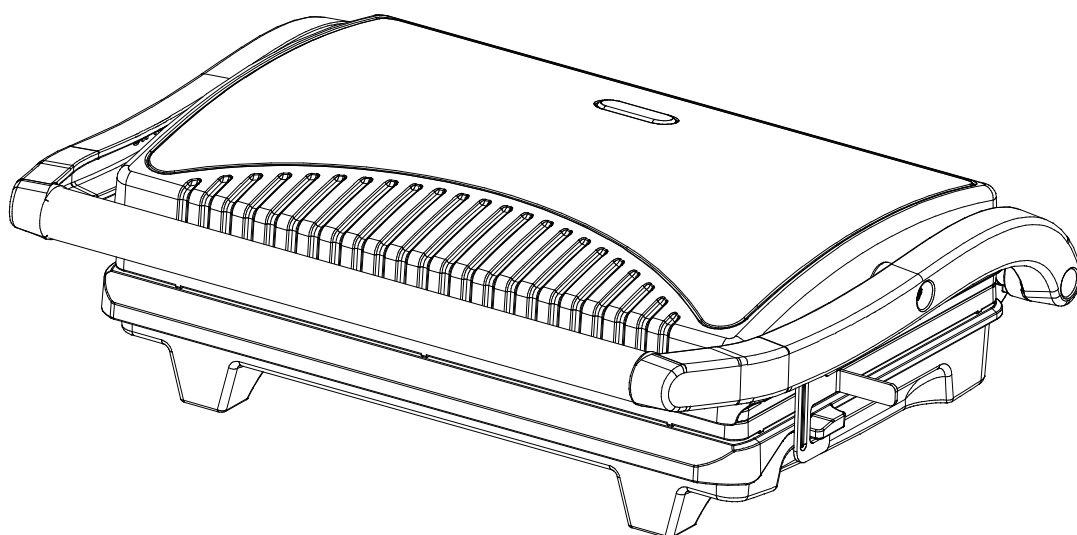
- Uvijek isključite aparat i ostavite da se ohladi prije čišćenja. Aparat je lakše čistiti kada je blago topao. Nema potrebe za rastavljanjem aparata radi čišćenja. Nikada ne uranjajte aparat u vodu niti ga stavljajte u mašinu za pranje sudova.
- Očistite ploče za pečenje mekom krpom da biste uklonili ostatke hrane. Za zapečene ostatke dodajte malo mlake vode s deterdžentom preko ostatka hrane, zatim očistite neabrazivnom spužvom ili postavite vlažan kuhinjski ubrus preko ploče kako biste navlažili ostatke hrane na ploči.
- Nemojte koristiti nikakavo abrazivno sredstvo koje bi moglo oštetiti ili ogrebat premaz koji štiti od ljepljenja hrane.
- Nemojte koristiti metalne predmete da biste uklonili hranu, oni mogu oštetiti neljepljivu površinu.
- Vanjsku stranu aparata očistite isključivo vlažnom krpom. Nemojte čistiti vanjsku stranu aparata abrazivnom spužvom ili čeličnom žicom, jer će to oštetiti površinu. Ne uranjajte aparat u vodu ili bilo koju drugu tekućinu.
- Ne stavljajte u mašinu za pranje sudova.
- Isperite i detaljno osušite čistom, mekom krpom i odložite.

ČUVANJE

- Uvijek isključite aparat prije nego što ga odložite.
- Uvjerite se da je aparat uvijek hladan i suh prije nego što ga odložite.
- Napojni kabel se može omotati oko donjeg dela kućišta prije odlaganja.

BIH

MNE



SM-100GM

UPUTSTVO ZA UPOTREBU APARAT ZA SENDVIČE

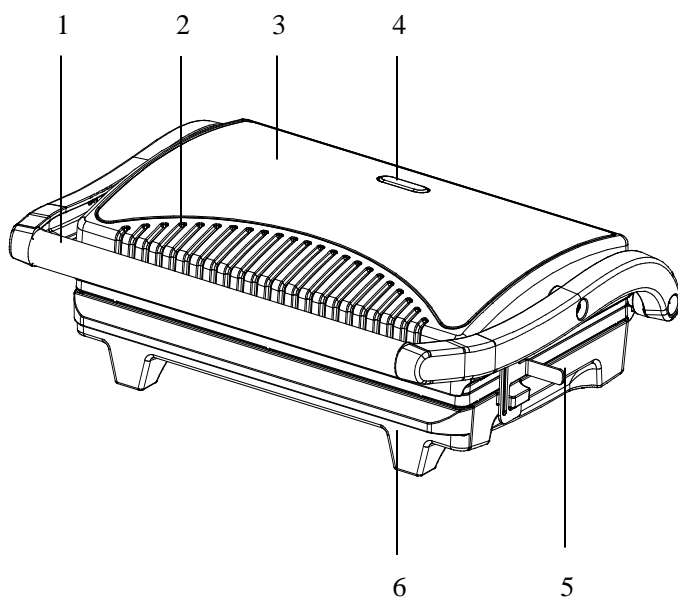
Zbog Vaše sigurnosti i kontinuiranog uživanja u upotrebi ovog aparata uvijek pažljivo pročitajte uputstvo prije upotrebe

VAŽNA BEZBJEDNOSNA UPUTSTVA

• PROČITAJTE SVE INSTRUKCIJE

- Koristite isključivo pri odgovarajućem naponu, 220-240 V, 60 Hz. Koristiti isključivo u domaćinstvu.
- Nemojte dodirivati vruće površine. Koristite ručke.
- Da biste izbjegli rizik od elektrošoka, nemojte uranjati kabl, utikač ili grijni dio u vodu ili bilo koju drugu tečnost.
- Neophodan je strogi nadzor kada aparat koriste djeca ili se aparat koristi blizu njih.
- Isključite aparat iz utičnice kada ga ne koristite i prije čišćenja. Sačekajte da se ohladi prije stavljanja ili odvajanja dijelova, kao i prije čišćenja aparata.
- Nemojte rukovati aparatom ukoliko je oštećen naponski kabl ili ako je aparat prestao da radi ili je oštećen na bilo koji način. Da biste izbjegli rizik od elektrošoka, nikada nemojte pokušavati da sami popravljate aparat. Odnosite ga kod ovlašćenog servisera na pregled i popravku. Nepravilno sklapanje aparata može prouzrokovati rizik od strujnog udara prilikom upotrebe aparata.
- Upotreba dodatne opreme koja nije preporučena od strane proizvođača može dovesti do požara, strujnog udara ili opasnosti od povrede osoba.
- Nemojte koristiti na otvorenom prostoru ili u komercijalne svrhe.
- Ne ostavljajte naponski kabl aparata da visi sa ivice stola, radne površine ili da dodiruje vruće površine.
- Nemojte stavljati aparat na ili u blizini vrućeg plamena gasa, električnih gorionika ili zagrijane rerne.
- Isključite aparat kada završite sa upotrebom.
- Nemojte upravljati aparatom pomoću spoljnog tajmera ili sistema za daljinsko upravljanje.
- Budite jako oprezni prilikom premještanja aparata.

DIJELOVI APARATA



1. Ručka
2. Gornje kućište
3. Dekorativni paneli
4. Indikator spremnosti za rad
5. Kopča za pričvršćivanje ručke
6. Donje kućište

PRIJE PRVE UPOTREBE

- Pažljivo pročitajte sve instrukcije i sačuvajte ih za buduću upotrebu.
- Uklonite svu ambalažu.

- Očistite ploče za pečenje sunderom ili krpom natopljenom toplom vodom

NE URANJAJTE APARAT U VODU I NE STAVLJAJTE POVRŠINE ZA KUVANJE DIREKTNO POD MLAZ TEKUĆE VODE

- Osušite krpom ili papirnim ubrusom.
- Za najbolje rezultate, lagano premažite ploče sa malo ulja za kuvanje ili sprejom za kuvanje.

Napomena: Kada se aparat zagrijeva po prvi put, može se osjetiti blagi miris dima. To je normalno kod većine aparata za grijanje i ne utiče na bezbjednost vašeg uređaja.

KAKO KORISTITI APARAT

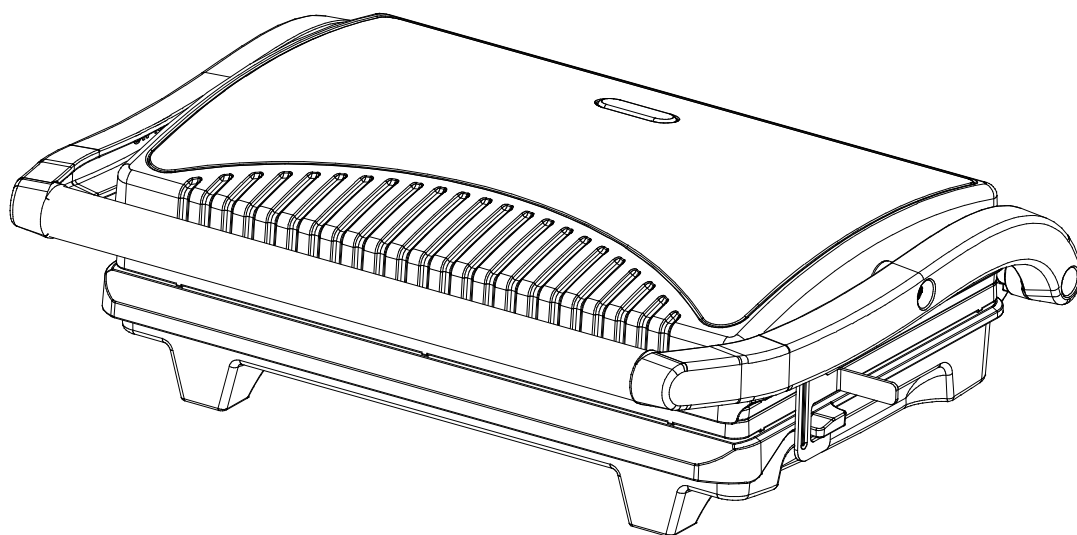
- Zatvorite Grill toster i priključite ga u zidnu utičnicu, primjetićete da će se uključiti indikator spremnosti za rad, što znači da je uređaj počeo sa zagrijevanjem.
- Potrebno je oko 3 minute da dostigne potrebnu temperaturu za rad, svjetlosni indikator će se isključiti.
- Otvorite Grill toster, stavite sendvič, meso ili drugu hranu na donju ploču.
- Zatvorite Grill toster. Indikator spremnosti za rad će se ponovo upaliti.
- Pecite oko 3-8 minuta, svjetlo će se ponovo isključiti, ili pecite dok sendvič ne bude zlatnožuto zapečen, odnosno onako kako odgovara vašem ličnom ukusu.
- Kada je hrana ispečena otvorite poklopac pomoću ručke. Hranu izvadite pomoću plastične spatule. Nikada nemojte koristiti metalnu hvataljku ili nož, jer oni mogu oštetiti premaz na površinama grijnih ploča.
- Nakon što ste završili s pečenjem, isključite utikač iz zidne utičnice i ostavite uređaj otvoren da bi se ohladio.

ČIŠĆENJE I ODRŽAVANJE

- Uvijek isključite aparat i ostavite da se ohladi prije čišćenja. Aparat je lakše čistiti kada je blago topao. Nema potrebe za rastavljanjem aparata radi čišćenja. Nikada ne uranjajte aparat u vodu niti ga stavljajte u mašinu za pranje sudova.
- Očistite ploče za pečenje mekom krpom da biste uklonili ostatke hrane. Za zapečene ostatke dodajte malo mlake vode s deterdžentom preko ostatka hrane, zatim očistite neabrazivnim sunderom ili postavite vlažan kuhinjski ubrus preko ploče kako biste navlažili ostatke hrane na ploči.
- Nemojte koristiti nikakavo abrazivno sredstvo koje bi moglo oštetiti ili ogrebat premaz koji štiti od ljepljenja hrane.
- Nemojte koristiti metalne predmete da biste uklonili hranu, oni mogu oštetiti neljepljivu površinu.
- Spoljašnjost aparata očistite isključivo vlažnom krpom. Nemojte čistiti spoljašnjost aparata abrazivnim sunderom ili čeličnom žicom, jer će to oštetiti površinu. Ne uranjajte aparat u vodu ili bilo koju drugu tečnost.
- Ne stavljajte u mašinu za pranje sudova.
- Isperite i detaljno osušite čistom, mekom krpom i odložite.

ČUVANJE

- Uvijek isključite aparat prije nego što ga odložite.
- Uvjerite se da je aparat uvijek hladan i suv prije nego što ga odložite.
- Napojni kabl se može omotati oko donjeg dijela kućišta prije odlaganja.



SM-100GM

УПАТСТВА ЗА РАКУВАЊЕ ТОСТЕР СЕНДВИЧ

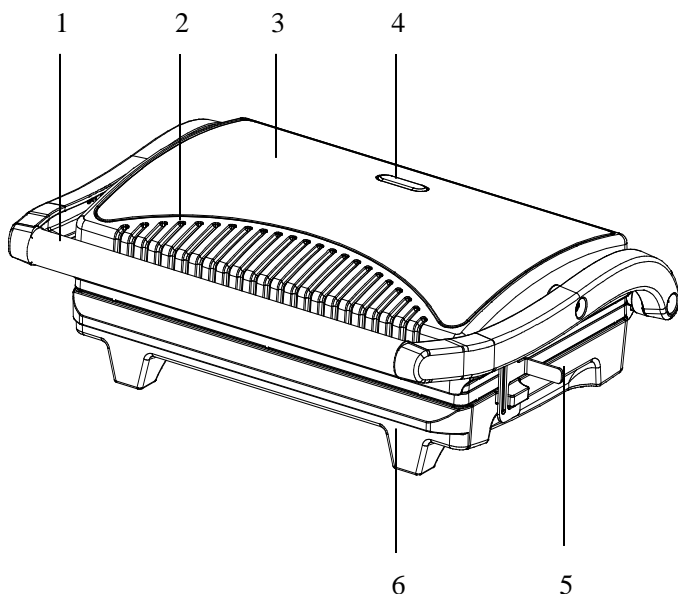
За Ваша сигурност и континуирано уживање во употребата на овој апарат секогаш внимателно прочитајте го упатството пред употреба

ВАЖНИ БЕЗБЕДНОСНИ УПАТСТВА

• ПРОЧИТАЈТЕ ГИ СИТЕ ИНСТРУКЦИИ

- Користете исклучиво при напон 220-240 V, 60 Hz. Користете исклучиво за домаќинство.
- Немојте да ги допирате врелите површини. Користете ја рачката или копчињата.
- За да избегнете ризик од електрошок, немојте да го потопувате кабелот, приклучокот или грејното тело во вода или во било која друга течност.
- Потребен е строг надзор кога апаратот го користат деца или ако апаратот се користи блиску до нив.
- Исклучете го апаратот од штекер кога не го користите или пред чистење. Почекајте да се олади пред составување и расклопување на деловите, како и пред чистење на апаратот.
- Немојте да ракувате со апаратот доколку е оштетен напонскиот кабел или ако апаратот престанал да работи или се оштетил на било кој начин. За да избегнете ризик од електрошок, никогаш немојте да се обидувате сами да го поправате апаратот. Однесете го кај овластен сервисер на преглед и поправка. Неправилното склопување на апаратот може да предизвика ризик од струен удар при употреба на апаратот.
- Употреба на додатна опрема која не е препорачана од страна на производителот може да доведе до пожар, струен удар или опасност од повреда на лица.
- Немојте да го користите апаратот на отворен простор или во комерцијални цели.
- Не го оставајте напонскиот кабел од апаратот да виси на ивица од маса, работна површина или да биде во близина на било какво грејно тело.
- Немојте да го ставате апаратот на или во близина на врел пламен од гас, или на или во близина на електрични или други уреди.
- Исклучете го апаратот кога ќе завршите со употреба.
- Немојте да управувате со апаратот со помош на надворешен тајмер или систем за далечинско управување.
- Бидете посебно претпазливи при преместување на апаратот додека содржи врело масло или друга врела течност.

ДЕЛОВИ НА АПАРАТОТ



1. Рачка
2. Горно куќиште
3. Декоративни панели
4. Индикатор за подготвеност за работа
5. Затворач за прицврстување на рачките
6. Долно куќиште

ПРЕД ПРВА УПОТРЕБА

- Внимателно прочитајте ги сите инструкции и зачувајте ги за понатамошна употреба.
- Отстранете ја целата амбалажа.
- Исчистете ги плочите за печење со сунѓер или крпа потопена во топла вода.

НЕ ПОТОПУВАЈТЕ ГО АПАРАТОТ ВО ВОДА И НЕ СТАВАЈТЕ ЈА ПОВРШИНАТА ЗА ГОТВЕЊЕ ДИРЕКТНО ПОД МЛАЗ ВОДА

- Исушете со крпа или со хартиен бришач.
- За најдобар резултат, лесно премачкајте ги плочите со малку масло за готвење или со спреј за готвење.

Напомена: Кога апаратот се загрева за прв пат, може да се осети благ мирис на чад. Тоа е нормално кај поголем број на апарати за греење. Ова не влијае на безбедноста на Вашиот уред.

КАКО ДА СЕ КОРИСТИ АПАРАТОТ

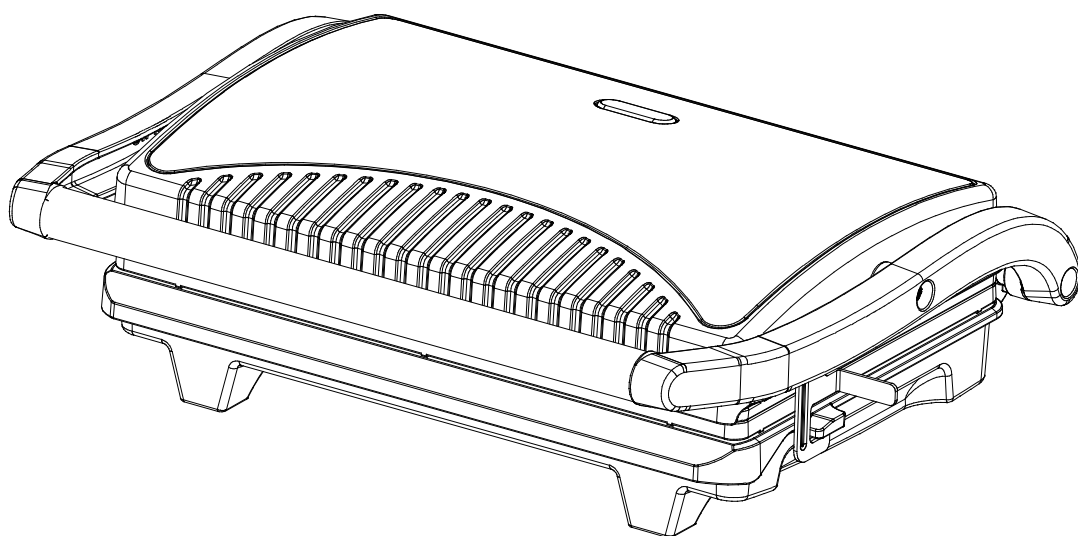
- Затворете го Grill тостерот и приклучете го на сиден штекер, ќе приметите дека ќе се вклучи индикаторот за подготвеност за работа, што значи дека уредот започнал со загревање.
- Потребни се околу 3 минути за достигнување на потребната температура за работа, светлосниот индикатор ќе се исклучи.
- Отворете го Грил тостерот, ставете сендвич, месо или друга храна на долната плоча.
- Затворете го Грил тостерот. Индикаторот за подготвеност за работа повторно ќе се вклучи.
- Печите околу 3-8 минути, светлото повторно ќе се исклучи, или печите додека сендвичот не биде златно-жолто испечен, односно онолку колку што одговара на вашиот личен вкус.
- Кога храната ќе е испечена отворете го капакот со помош на рачката. Храната извадете ја со помош на пластична лопатка. Никогаш немојте да користите метални предмети или нож бидејќи тие можат да го оштетат слојот на површината на грејните плочи.
- Откако ќе завршите со печење, исклучете го приклучокот од сидниот штекер и оставете го уредот отворен за да се олади.

ЧИСТЕЊЕ И ОДРЖУВАЊЕ

- Секогаш исклучувајте го апаратот и оставете да се олади пред чистење. Апаратот полесно се чисти кога е благо топол. Нема потреба од расклопување на апаратот при чистење. Никогаш не го потопувајте апаратот во вода ниту е наменет за чистење во машина за миење садови.
- Плочите за печење можат да се мијат во вода или во машина за миење садови.
- Исчистете ги плочите за печење со мека крпа за да ги отстраните остатоците од храна. За запечените остатоци додајте малку млека вода со детергент преку остатоците од храна, потоа исчистете со неабразивен пластичен предмет или поставите влажен кујнски бришач преку плочите за да ги навлажнете остатоците од храна на плочата.
- Немојте да користите никакво абразивно сретство кое би можело да го оштети или изгребе слојот кој штити од лепење на храната.
- Немојте да користите метални предмети за да ја отстраните храната, тие можат да ја оштетат нелепливата површина.
- Надворешноста на апаратот исчистете ја исклучиво со влажна крпа. Немојте да ја чистите надворешноста на апаратот со абразивен сунѓер или со челична жица бидејќи ќе се оштети површината. Не го потопувајте апаратот во вода или во била која течност.
- Не ставајте го апаратот во машина за миење садови.
- После секоја употреба, отстранете го и испразнете го садот за собирање на вишок на масло и измијте го садот со топла вода со сапуница. Избегнувајте употреба на сунѓер или јаки детергенти бидејќи тие можат да ја оштетат површината. Измијте и детално исушете со чиста и мека крпа и складирајте.

ЧУВАЊЕ

- Секогаш исклучувајте го апаратот пред да го складираате.
- Осигурајте се апаратот да е секогаш ладен и сув пред да го складираате.
- Напојниот кабел може да се измота околу долниот дел на куќиштето пред да складираате.



SM-100GM

MANUALI I PËRDORUESIT PAJISJA PËR SANDUIÇE

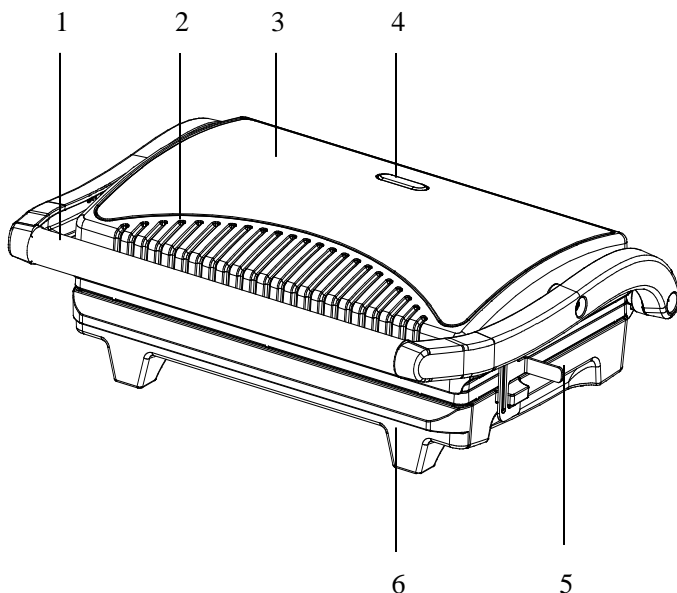
Për shkak të sigurisë tuaj dhe për përdorim të vazhdueshëm të këtij aparati gjithmonë lexoni me kujdes udhëzimin para përdorimit

UDHËZIME TË RËNDËSISHME SIGURIE

• LEXONI TË GJITHA INSTRUKSIONET

- Të përdoret vetëm me tension 220-240 V, 60 Hz. Të përdoret vetëm në amvisëri.
- Mos i prekni sipërfaqet e nxehta. Përdorni dorezën ose butonat.
- Për të shmangur rrezikun nga elektrohoku, mos e zhytni kabllin, prizën ose pjesën e ngrohjes në ujë ose ndonjë lëng tjetër.
- Nevojitet mbikëqyrje e rreptë nëse aparatin e përdorin fëmijët ose aparati përdoret në afërsi të tyre.
- Hiqni aparatin nga priza kur nuk e përdorni dhe para pastrimit. Pritni të ftohet para vënies ose ndarjes së pjesëve, si dhe para pastrimit të aparatit.
- Mos punoni me aparatin nëse kablli i rrymës është i dëmtuar ose nëse aparati nuk punon ose është dëmtuar në çfarëdo mënyre. Për të shmangur rrezikun nga elektrohoku, kurrë mos provoni që vetë të rregulloni aparatin. Dërgojeni aparatin te serviseri i autorizuar për riparim. Rregullimi i gabueshëm i aparatit mund të shkaktojë rrezik nga goditja elektrike gjatë përdorimit të aparatit.
- Përdorimi i pajisjes shtesë e cila nuk rekomandohet nga ana e prodhuesit mund të shkaktojë zjarrë, goditje të rrymës ose rrezik nga lëndimi.
- Mos e përdorni në ambient të hapur ose për qëllime komerciale.
- Mos e lini kordonin e kabllit që të varet nga buza e tavolinës, sipërfaqja e punës ose afër çfarëdo trupi ngrohës.
- Mos e lini aparatin mbi ose në afërsi të flakës së nxehtë të pajisjeve të gazit, pajisjeve elektrike ose të tjera.
- Shkyqeni aparatin kur të përfundoni përdorimin.
- Mos e përdorni aparatin me anë të tajmerit të jashtëm ose sistemit për teledirigjim.
- Kujdes të jashtëzakonshëm duhet pasur kur lëvizni një pajisje që përmban vaj të nxehtë ose lëngje të tjera të nxehta.

PJESËT E APARATIT



1. Doreza
2. Shtëpiza e epërme
3. Panelet dekorative
4. Indikator i gatishmërisë për punë
5. M byllësi për të forcuar dorezën
6. Shtëpiza e poshtme

PARA PËRDORIMIT TË PARË

- Lexoni të gjitha instruksionet me kujdes dhe ruani për përdorim në të ardhmen.
- Largoni tërë ambalazhin.
- Pastroni pllakat për pjekje me sfungjer ose leckë të lagur me ujë të ngrohtë.

MOS E ZHYTNI APARATIN NË UJË DHE MOS I VENDOSNI SIPËRFAQET PËR ZIERJE NËN VRUSHKULL TË UJIT.

- Fshini me leckë ose pecetë letre.
- Për rezultatin më të mirë, lyeni pllakat me pak vaj për zierje ose sprej për zierje.

Vërejtje: Kur aparati ngrohet për herë të parë, mund të ndjehet një erë e lehtë e tymit. Kjo është normale te shumica e aparateve për ngrohje. Kjo nuk ndikon në sigurinë e pajisjes tuaj.

SI TË PËRDORET APARATI

- Mbyllni Tosterin e skarës dhe futeni në follenë e murit. Do të vini re se do të kycet indikator i gatishmërisë për punë, që do të thotë se aparati ka filluar të nxehet.
- Nevojiten rreth 3 minuta që të arrijë temperaturën e duhur për punë, indikator i dritës do të shkyqet.
- Hapni Tosterin e skarës, vendosni sanduicin, mishin ose ndonjë ushqim tjetër në pllakën e poshtme.
- Mbyllni Tosterin e skarës. Indikator i gatishmërisë për punë do të ndezet përsëri.
- Piqi rreth 3-8 minuta, drita do të shkyqet përsëri, ose pjekni deri sa sanduici të piqet me ngjyrë të artë, respektivisht ashtu siç i përgjigjet shijes tuaj.
- Kur ushqimi të jetë i pjekur hapni kapakun me anë të dorezës. Ushqimin nxirreni me anë të shpatullës së plastikës. Kurrë mos përdorni kapëse të metalit ose thikë sepse ato mund të dëmtojnë sipërfaqen e pllakave ngrohëse.
- Pasi të përfundoni peken, hiqeni kabllon nga priza dhe lini pajisjen të hapur deri sa të ftohet.

PASTRIMI DHE MIRËMBAJTJA

- Gjithmonë shkyqni aparatin dhe lini që të ftohet para pastrimit. Aparati më lehtë pastrohet kur është i vakët. Nuk ka nevojë që të ndahet aparati për shkak të pastrimit. Kurrë mos e futni aparatin në ujë dhe as mos e vendosni në enëlarëse.
- Pastroni pllakat për pjekje me leckë të butë për të hequr mbeturinat e ushqimit. Për mbeturinat e pjekurave shtoni pak ujë të vakët me detergjent mbi ushqimin e mbetur, pastaj pastroni me një mjet plastik joabraziv ose vendosni një pecetë të lagur kuzhine mbi pllakë për të lagur mbeturinat e ushqimit në pllakë.
- Mos përdorni asnjë mjet abraziv që mund të dëmtojë ose të gërvishë sipërfaqen e cila mbron nga ngjitja e ushqimit.
- Mos përdorni gjësende të metalit për të hequr ushqimin, sepse mund të dëmtojnë sipërfaqen jonjgjitëse.
- Pjesën e jashtme të aparatit pastroni kryesisht me leckë të lagur. Mos e pastroni pjesën e jashtme të aparatit me sfungjer abraziv ose tel të celiktë, sepse do të dëmtoni sipërfaqen. Mos e futni në ujë ose ndonjë lëng tjetër.
- Mos e vendosni në enëlarës.
- Rinse and dry thoroughly with a clean, soft cloth and replace.

RUAJTJA

- Gjithmonë shkyqeni aparatin pas përdorimit.
- Sigurohuni që aparati të jetë gjithmonë i ftohtë dhe i thatë pasi të përfundoni përdorimin.
- Kablli i rrymës mund të lidhet rreth pjesës së poshtme të shtëpizës pas përdorimit.

Ovaj dokument je originalno proizveden i objavljen od strane proizvođača, brenda Vox, i preuzet je sa njihove zvanične stranice. S obzirom na ovu činjenicu, Tehnoteka ističe da ne preuzima odgovornost za tačnost, celovitost ili pouzdanost informacija, podataka, mišljenja, saveta ili izjava sadržanih u ovom dokumentu.

Napominjemo da Tehnoteka nema ovlašćenje da izvrši bilo kakve izmene ili dopune na ovom dokumentu, stoga nismo odgovorni za eventualne greške, propuste ili netačnosti koje se mogu naći unutar njega. Tehnoteka ne odgovara za štetu nanесenu korisnicima pri upotrebi netačnih podataka. Ukoliko imate dodatna pitanja o proizvodu, ljubazno vas molimo da kontaktirate direktno proizvođača kako biste dobili sve detaljne informacije.

Za najnovije informacije o ceni, dostupnim akcijama i tehničkim karakteristikama proizvoda koji se pominje u ovom dokumentu, molimo posetite našu stranicu klikom na sledeći link:

<https://tehnoteka.rs/p/vox-toster-sm-100-gm-akcija-cena/>