

Uputstvo za upotrebu

VOX štapni mikser MS 5020



Tehnoteka je online destinacija za upoređivanje cena i karakteristika bele tehnike, potrošačke elektronike i IT uređaja kod trgovinskih lanaca i internet prodavnica u Srbiji. Naša stranica vam omogućava da istražite najnovije informacije, detaljne karakteristike i konkurentne cene proizvoda.

Posetite nas i uživajte u ekskluzivnom iskustvu pametne kupovine klikom na link:

<https://tehnoteka.rs/p/vox-stapni-mikser-ms-5020-akcija-cena/>



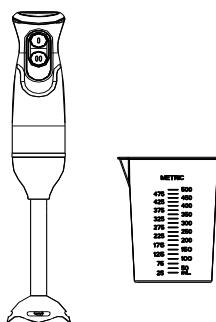
MS - 5020

OPERATING INSTRUCTIONS HAND BLENDER
MANUALE DELL'UTENTE FRULLATORE A IMMERSIONE
BEDIENUNGSANLEITUNG STABMIXER
ИНСТРУКЦИЯ ПО ЭКСПЛУАТАЦИИ ПОГРУЖНОЙ БЛЕНДЕР
UPUTSTVO ZA UPOTREBU ŠTAPNI BLENDER
MANUAL DE USUARIO BATIDORA DE MANO
MANUAL DO USUÁRIO BATEDEIRA MANUAL
ΕΓΧΕΙΡΙΔΙΟ ΧΡΗΣΤΗ ΜΙΞΕΡ ΧΕΙΡΟΣ
NAVODILA ZA UPORABO ROČNI MEŠALNIK
UPUTE ZA UPORABU ŠTAPNI BLENDER
UPUTSTVO ZA UPOTREBU ŠTAPNI BLENDER
УПАТСТВА ЗА РАКУВАЊЕ РАЧЕН БЛЕНДЕР
MANUALI I PERDORUESIT BLENDER NË FORMË SHKOPI



VOX
ELECTRONICS

GBR



HAND BLENDER
INSTRUCTION MANUAL
MS - 5020

Read this manual thoroughly before using and save it for future reference

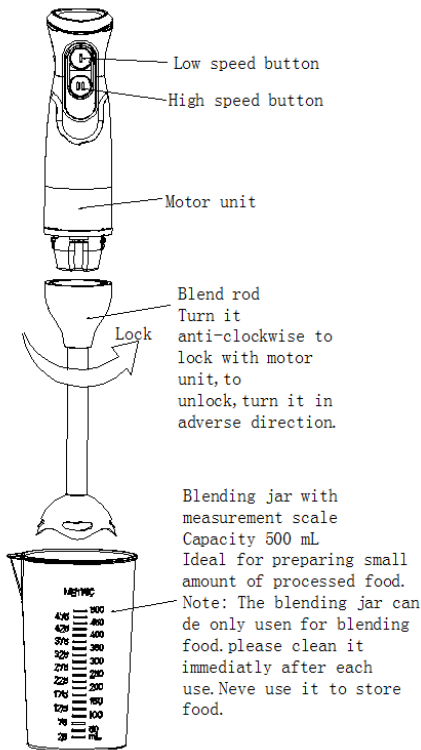
IMPORTANT SAFEGUARDS

Before using the electrical appliance, the following basic precautions should always be followed including the following:

1. Read all instructions.
2. Before using check that the voltage of wall outlet correspond to the one shown on the rating plate.
3. Do not operate any appliance with a damaged cord or plug or after the appliance malfunctions, or is dropped or damaged in any manner. Return appliance to the nearest authorized service facility for examination, repair or electrical or mechanical adjustment.
4. If the supply cord is damaged it must be replaced by the manufacturer or a authorized service agent or a qualified technician in order to avoid a hazard.
5. Always disconnect the blender from the supply if it is left unattended and before assembling, disassembling or cleaning;
6. Do not let cord hang over edge of table or hot surface.
7. Do not immerse upper part of blender into water as this would give rise to electric shock.
8. Close supervision is necessary when your appliance is being used near children or infirm persons.
9. Avoid contacting moving parts.
10. Keep hands and utensils out of container while blending to reduce the risk of severe injury to persons or damage to the blender. A scraper may be used but must be used only when the blender is not running.
11. The appliance cannot be used for chopping ice or blending hard and dry substance, otherwise the blade could be blunted.
12. To reduce the risk of injury, never place cutting blade on base without first putting bowl properly in place.
13. Make sure chopper lid is securely locked in place before operating appliance.
14. The use of accessory not recommended by the manufacturer may cause injuries to persons.
15. Do not operate the appliance for other than its intended use.
16. Children should be supervised to ensure that they do not play with the appliance.
17. This appliance can be used by children aged from 8 years and above and persons with reduced physical, sensory or mental capabilities or lack of experience and knowledge if they have been given supervision or instruction concerning use of the appliance in a safe way and understand the hazards involved. Children shall not play with the appliance. Cleaning and user maintenance shall not be made by children unless they are older than 8 and supervised.

18. Before removing the lid from the jar, release the button and unplug the appliance, wait until the blades have come to a complete stop.
19. Always remove the blade assembly before pouring contents from jar.
20. Make sure to switch off the appliance after each use of your food processor.
Make sure the motor stops completely before disassembling.
21. The metal blades are extremely sharp, please handle carefully.
22. Always hold the blade stem instead of cutting edge when handling and cleaning the blade.
23. Be care of potential injury from misuse.
24. Save these instructions.

Know your blender (It is suitable for blending vegetable and fruit)



Using your blender

Before the first use, clean the blender according to the section of “**quick cleaning**”. The time running unit without load can't exceed 15s.

Important: Blades are very sharp, handle with care. Ensure that the hand-held blender is unplugged from the power outlet before assembling or removing attachments.

Instruction for blender

Max operation duration per time should less than 30 second, and 3 minute rest time must be maintained at two consecutive cycles.

1. To assemble the detachable shaft with the motor unit, turn the shaft anti-clockwise direction until tightened. To disassemble, just turn in the adverse direction.
2. Simply plug the hand-held blender to power outlet.
3. Lower the hand-held blender into food. Then press and hold the low speed button or high speed button to start operating.
4. To stop the hand-held blender by releasing the low speed button or high speed button.
5. When blending banana, cut small piece, and place it into blending jar, then add milk, the max quantify of banana can't exceed 200g, milk, 300g, in every blending.

CLEANING AND MAINTENANCE

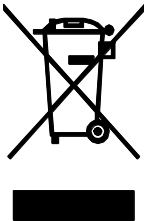
1. Unplug the appliance and remove the detachable stem.
2. Wash the detachable blending rod under running water, without the use of abrasive cleaner or detergents. After finishing cleaning the detachable rod, place it upright so that any water which may have got in, can drain out. The rod is dishwasher-safe component.
3. Wash the jar, bowl, beater and blade in warm soapy water. The bowl and the beater are not recommended to place in dishwasher as the plastic component deteriorates through prolonged use of dishwasher cleaning.
4. Wipe the motor unit with a damp cloth. Never immerse it in water for cleaning as a electric shock may occur.
5. Dry thoroughly.

Caution: Blades are very sharp, handle with care.

Quick cleaning

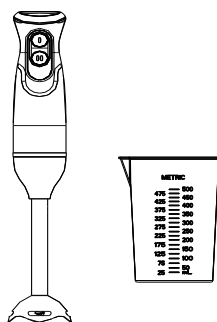
Between processing tasks, hold the hand-held blender in the cup half filled with water and turn on for a few seconds.

Environment friendly disposal



You can help protect the environment!

Please remember to respect the local regulations: hand in the non-working electrical equipment to an appropriate waste disposal centre.



**FRULLATORE A IMMERSIONE
MANUALE DELL'UTENTE
MS - 5020**

Leggere attentamente queste istruzioni prima dell'uso e conservarle per riferimento futuro.

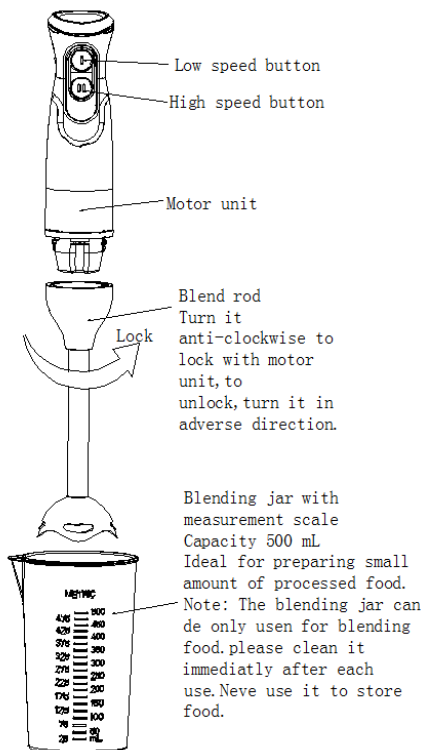
IMPORTANTI NORME DI SICUREZZA

Quando si utilizzano gli apparecchi elettrici, è necessario seguire sempre le precauzioni di base, come seguenti:

1. Leggere tutte le istruzioni.
2. Prima dell'uso, verificare sempre che la potenza elettrica della presa di corrente corrisponda a quella dell'apparecchio.
3. Non utilizzare l'apparecchio con un cavo o una spina danneggiati o dopo il malfunzionamento dell'apparecchio o se è stato danneggiato in alcun modo. Portare l'apparecchio al servizio autorizzato più vicino per controllarlo, ripararlo o regolarlo.
4. Se il cavo di alimentazione è danneggiato, deve essere sostituito dal produttore o da un centro di assistenza autorizzato oppure da un tecnico qualificato per evitare rischi.
5. Scollegare sempre il frullatore dall'alimentazione se lasciato incustodito e prima di montaggio, smontaggio o pulizia;
6. Non lasciare che il cavo penda oltre il bordo di un tavolo o di una superficie calda.
7. Non immergere la parte superiore del frullatore nell'acqua in quanto ciò può causare scossa elettrica.
8. Una stretta supervisione è necessaria quando l'apparecchio viene utilizzato da o vicino ai bambini.
9. Evitare i contatti con le parti in movimento.
10. Tenere le mani o altri utensili lontano dal contenitore quando l'apparecchio è in uso per ridurre i rischi di infortunio alle persone o danneggiamento del frullatore. Può essere usato un raschietto, ma deve essere usato solo quando il frullatore non è in funzione.
11. L'apparecchio non può essere usato per tagliare il ghiaccio o per mescolare la sostanza dura e secca, altrimenti la lama potrebbe essere smussata.
12. Per ridurre il rischio di lesioni, non posizionare mai il gruppo lame sul motore senza il contenitore correttamente collegato.
13. Assicurarsi che il coperchio del frullatore sia bloccato sicuramente in posizione prima di utilizzare l'apparecchio.
14. L'uso degli accessori diversi da quelli raccomandati dal produttore può causare lesioni.
15. Non utilizzare l'apparecchio per scopo diverso da quello previsto.
16. I bambini devono essere sorvegliati per assicurarsi che non giochino con l'apparecchio.
17. Questo apparecchio può essere utilizzato da bambini di età superiore a 8 anni e persone con ridotte capacità fisiche, sensoriali o mentali o mancanza di esperienza e conoscenza se sono stati supervisionati o istruiti sull'uso dell'apparecchio in modo sicuro e comprendono i pericoli coinvolti. I bambini non devono giocare con l'apparecchio. La pulizia e la manutenzione dell'utente non devono essere eseguite da bambini a meno che hanno più di 8 anni e sono supervisionati.

18. Prima di rimuovere il coperchio dal contenitore, rilasciare il pulsante e scollegare l'apparecchio, attendere che le lame si siano fermate completamente.
19. Rimuovere sempre il gruppo lame prima di versare il contenuto dal contenitore.
20. Assicurarci di spegnere l'apparecchio dopo ogni utilizzo dell'apparecchio.
Assicurarsi che il motore si arresti completamente prima di smontarlo.
21. Le lame di metallo sono estremamente affilate, si prega di maneggiare con cura.
22. Tenere sempre lo stelo della lama al posto del tagliente durante la manipolazione e la pulizia della lama.
23. Prestare attenzione alle potenziali lesioni derivanti da un uso improprio.
24. Salva queste istruzioni.

CONOSCERE IL SUO FRULLATORE (È adatto per la miscelazione di frutta e verdura)



Usare il Suo frullatore

Prima del primo utilizzo, pulire il frullatore in base alla sezione di "**pulizia rapida**". Operazione dell'apparecchio senza carico non può superare i 15 secondi. Importante: le lame sono molto affilate, maneggiare con cura. Assicurarsi che il frullatore a mano sia scollegato dalla presa di corrente prima di montare o rimuovere gli accessori.

Istruzioni per frullatore a immersione

La durata massima dell'operazione per volta deve essere inferiore a 30 secondi e il tempo di riposo di 3 minuti deve essere mantenuto a due cicli consecutivi.

1. Per assemblare gambo rimovibile con il corpo motore, ruotare gambo in senso antiorario fino a quando non viene stretto. Per smontare, basta girare nella direzione contraria.
2. Basta collegare il frullatore a mano alla presa di corrente.
3. Abbassare il frullatore a mano nel cibo. Quindi premere e tenere premuto il pulsante bassa velocità o il pulsante ad alta velocità per iniziare a funzionare.
4. Per fermare il frullatore a mano rilasciare il pulsante bassa velocità o il pulsante alta velocità.
5. Quando si mescola la banana, tagliare a pezzettini e si mette nel contenitore, quindi aggiungere il latte, la quantità massima di banana non può superare i 200 g, il latte, 300 g, per ogni miscelazione.

PULIZIA E MANUTENZIONE

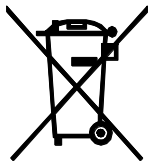
1. Scollegare l'apparecchio e rimuovere l'accessorio rimovibile
2. Lavare il frullatore di miscelazione staccabile sotto l'acqua corrente, senza l'uso di detersivi o abrasivi. Dopo aver terminato di pulire il frullatore staccabile, posizionarlo verticalmente in modo che l'eventuale acqua penetrata possa fuoriuscire. Il frullatore è componente lavabile in lavastoviglie.
3. Lavare il contenitore, la ciotola, il battitore e la lama in acqua calda con sapone. Il contenitore e la frusta non sono raccomandati per essere lavati in lavastoviglie, in quanto il componente in plastica si deteriora durante l'uso prolungato della lavastoviglie.
4. Pulire unità motore con un panno umido. Non immergerla mai in acqua per la pulizia in quanto potrebbe verificarsi una scossa elettrica.
5. Asciugare accuratamente.

Attenzione: le lame sono molto affilate, maneggiarle con cura.

Pulizia rapida

Tra due funzioni, tenere il frullatore a immersione nella tazza riempita per metà con acqua e accendere per alcuni secondi.

Smaltimento eco-compatibile



Puoi aiutare a proteggere l'ambiente!

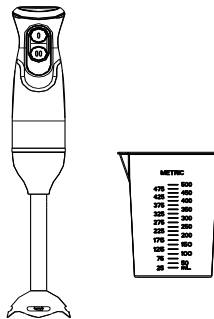
Ricordarsi di rispettare le normative locali: consegnare le apparecchiature elettriche non funzionanti ad un centro di smaltimento appropriato.



VOX

ELECTRONICS

DEU



STABMIXER

BEDIENUNGSANLEITUNG

MS - 5020

Lesen Sie diese Bedienungsanleitung sorgfältig durch bevor Sie das Gerät verwenden und bewahren Sie diese zum späteren Nachschlagen auf.

WICHTIGE SICHERHEITSHINWEISE

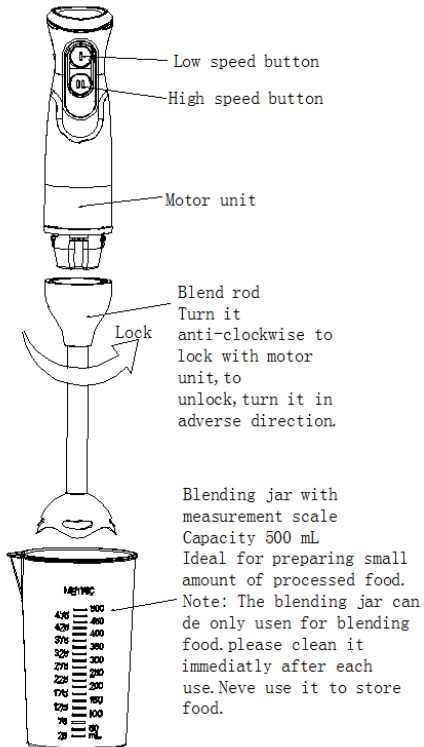
Bei der Verwendung von Elektrogeräten sollten stets grundlegende Vorsichtsmaßnahmen getroffen werden, einschließlich der folgenden:

1. Lesen Sie alle Anweisungen.
2. Stellen Sie sicher, dass die Netzspannung der ordnungsgemäß installierten Steckdose mit der Angabe auf dem Typenschild übereinstimmt.
3. Benutzen Sie das Gerät niemals nach einer Fehlfunktion, wenn das Netzkabel bzw. der Netzstecker defekt ist oder wenn es auf eine andere Weise beschädigt wurde. Um Gefährdungen zu vermeiden dürfen Reparaturen am Gerät nur durch einen autorisierten Kundendienst vorgenommen werden.
4. Wenn das Netzkabel des Stabmixers beschädigt ist, muss es durch den Hersteller oder seinen Kundendienst oder eine ähnlich qualifizierte Person ersetzt werden, um Gefährdungen zu vermeiden.
5. Wenn Sie den Stabmixer nicht benutzen, ihn unbeaufsichtigt lassen, ihn reinigen oder eine Störung auftritt und bevor Sie Zubehörteile anbringen oder entfernen, schalten Sie den Stabmixer immer aus und ziehen Sie den Netzstecker aus der Steckdose.
6. Lassen Sie das Kabel nicht über die Kante des Tisches oder der Theke hängen oder heiße Oberflächen berühren.
7. Tauchen Sie niemals den oberen Teil des Stabmixer in Wasser, um elektrischen Schlag zu vermeiden.
8. Lassen Sie das Gerät nicht unbeaufsichtigt, wenn es von Kindern oder in der Nähe von Kindern verwendet wird.
9. Vermeiden Sie den Kontakt mit sich bewegenden Teilen.
10. Gehen Sie beim Einsetzen, Entnehmen oder Reinigen der Klingen bzw. beim Verbinden mit dem Mixer vorsichtig vor.
11. Das Gerät ist nicht für harte Nahrungsmittel und Eiszerkleinern geeignet.
12. Um die Verletzungsgefahr zu verringern, stecken Sie die Klingen des Gerätes niemals auf das Grundgerät, wenn das Gerät nicht richtig aufgestellt ist.
13. Stellen Sie sicher, dass der Deckel richtig sitzt, bevor Sie das Gerät einschalten.
14. Die Verwendung von Zubehörteilen, die nicht vom Hersteller des Geräts empfohlen werden, kann zu Verletzungen von Personen führen.
15. Benutzen Sie das Gerät nicht für Zwecke, für die es nicht bestimmt ist.
16. Kinder dürfen nicht mit dem Gerät spielen.
17. Personen (einschließlich Kinder ab 8 Jahren), die aufgrund ihrer physischen, sensorischen oder geistigen Fähigkeiten oder ihrer Unerfahrenheit oder Unkenntnis nicht in der Lage sind, das Gerät sicher zu bedienen, dürfen dieses Gerät nicht ohne Aufsicht oder Anweisung durch eine verantwortliche Person benutzen.

18. Bevor Sie den Deckel abnehmen, lassen Sie den Geschwindigkeitsregler los und ziehen Sie den Netzstecker aus der Steckdose.
19. Nehmen Sie die Klingen vorsichtig aus der Schüssel bevor Sie die Speisen entleeren.
20. Ziehen Sie nach jeder Verwendung den Netzstecker, und lassen Sie das Gerät vollständig abkühlen. Stellen Sie sicher, dass Motor im Stillstand ist, bevor Sie die Teile auseinander nehmen.
21. Die Klingen des Messereinsatzes sind scharf. Gehen Sie vorsichtig mit ihnen um.
22. Berühren Sie Klingen nicht mit bloßen Händen.
23. Benutzen Sie dieses Gerät nur wie in dieser Bedienungsanleitung beschrieben und beachten Sie alle Sicherheitshinweise. Missbrauch kann Verletzungen verursachen.
24. Bewahren Sie diese Anweisungen auf.

LERNEN SIE IHREN NEUEN STABMIXER KENNEN

(zum Mixen von Obst und Gemüse geeignet)



Bedienung

Bevor Sie das Gerät zum ersten Mal benutzen, reinigen Sie alle Teile, die mit Nahrungsmitteln in Kontakt kommen (siehe Abschnitt „Reinigung und Pflege“).

Stellen Sie sicher, dass die Betriebszeit des Stabmixers 15 Minuten ohne Unterbrechung nicht überschreitet. Lassen Sie das Gerät vor der weiteren Benutzung auf Raumtemperatur abkühlen.

Wichtig: Die Klingen sind sehr scharf. Gehen Sie mit ihnen vorsichtig vor. Ziehen Sie den Netzstecker aus der Steckdose, bevor Sie mit Einsetzen, Entnehmen oder Reinigen der Klingen beginnen.

Mixen

Das Gerät kann bis zu 30 Sekunden im Dauerbetrieb benutzt werden. Anschließend 3 Minuten abkühlen lassen.

1. Befestigen Sie den Mixfuß an der Motoreinheit, indem Sie ihn gegen den Uhrzeigersinn festdrehen. Zum Abnehmen drehen Sie im Uhrzeigersinn.

2. Stecken Sie den Netzstecker in den Steckdose.

3. Tauchen Sie den Mixfuß in den Mess-/Mixbecher ein, in dem sich die zu mixenden Zutaten befinden. Drücken und halten Sie Geschwindigkeitsregler Stufe I oder II, damit das Gerät zu arbeiten beginnt.

4. Lassen Sie Geschwindigkeitsregler Stufe I oder Stufe II los, wenn Sie die Zubereitung beendet haben.

5. Wenn Sie Banane mixen, bereiten Sie sie in kleine Stücke vor, geben Sie in den Becher und geben Sie Milch dazu. Maximale Menge an Banane beträgt 200g.

REINIGUNG UND PFLEGE

1. Schalten Sie das Gerät aus, ziehen Sie den Netzstecker.

Hinweis: Tauchen Sie den abnehmbaren Stab des Mixers nicht in Wasser, weil die Schmierung der Lager abgewaschen werden kann.

2. Tauchen Sie den Mixfuß nicht in Wasser, sondern spülen Sie ihn unter fließendem Wasser ab (keine scheuernden Reinigungsmittel oder Lösungsmittel verwenden). Zum Trocknen aufrecht stehen lassen, sodass eingedrungenes Wasser herauslaufen kann. Der Mixfuß kann in der Geschirrspülmaschine gereinigt werden

3. Waschen Sie Schüssel, Schneebesen und Klinge in warmem Spülwasser. Sie sollten nicht im Geschirrspüler gereinigt werden, um die Kunststoffteile nicht in Mitleidenschaft zu ziehen.

4. Verwenden Sie ein feuchtes, weiches Tuch zum Reinigen der Motoreinheit. Tauchen Sie sie niemals in Wasser, um elektrischen Schlag zu vermeiden.

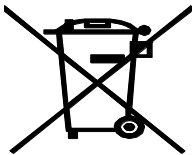
5. Alle Teile nach dem Waschen gut abtrocknen

Warnung: Die Messer sind scharf! Um Verletzungen zu vermeiden, ist bei der Reinigung besondere Vorsicht geboten.

Schnelle Reinigung

Zwischen zwei Arbeitsvorgänge den Stabmixer in ein halbgefülltes Glas Wasser stellen und ihn kurzzeitig einschalten.

UMWELTFREUNDLICHE ENTSORGUNG

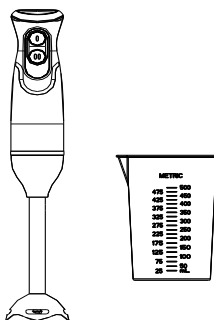


Sie können dazu beitragen, die Umwelt zu schützen!
Gerät und Verpackung müssen entsprechend den örtlichen Bestimmungen zur Entsorgung von Elektroschrott und Verpackungsmaterial entsorgt werden. Informieren Sie sich gegebenenfalls bei Ihrem örtlichen Entsorgungsunternehmen.



VOX
ELECTRONICS

RUS



ПОГРУЖНОЙ БЛЕНДЕР
РУКОВОДСТВО ПО ЭКСПЛУАТАЦИИ
MS - 5020

Перед началом эксплуатации устройства внимательно прочитайте данную инструкцию и сохраните ее для дальнейшего использования

ВАЖНЫЕ МЕРЫ БЕЗОПАСНОСТИ

Перед началом эксплуатации данного устройства необходимо выполнить основные требования безопасности, включая следующее:

1. Прочитайте всю инструкцию.
2. Перед включением убедитесь, что напряжение в Вашей электросети соответствует характеристикам, указанным в табличке, которая размещена в нижней части устройства.
3. Не используйте устройство с поврежденным кабелем, при наличии неисправности или какого-либо повреждения. Сдайте его в ближайший авторизованный сервисный центр для диагностики, ремонта или замены.
4. Во избежание риска поражения током при повреждении шнура его замену могут осуществить только изготовитель или уполномоченный сервисный центр или квалифицированный специалист.
5. Отключайте устройство от сети, если оно не используется, перед чисткой, и перед тем как установить или снять аксессуар (части).
6. Не допускайте свисания сетевого шнура с края стола или рабочей поверхности.
7. Во избежание поражения электрическим током, не погружайте верхнюю часть блендера в воду.
8. При использовании устройства вблизи детей или людей с ограниченными способностями, не оставляйте их наедине с устройством без присмотра.
9. В процессе работы устройства избегайте контакта с движущимися деталями.
10. Для предотвращения травм и/или повреждения блендера при его использовании, держите руки и кухонные принадлежности вне чаши для смешивания. Допускается использование лопаточки, когда блендер не работает.
11. Не используйте устройство для колки льда и перемалывания твердых и сухих пищевых продуктов, в противном случае лезвие может затупиться.
12. Для снижения риска получения травмы, никогда не ставьте режущее лезвие на основание, пока не убедитесь, что чаша установлена правильно.
13. Перед включением устройства убедитесь, что крышка измельчителя надежно зафиксирована.
14. Использование аксессуаров, не рекомендованных изготовителем, может привести к травмам.
15. Не используйте устройство не по назначению.
16. Следите за тем, чтобы дети не играли с прибором.
17. Данное устройство может использоваться детьми старше 8 лет и лицами с ограниченными физическими, сенсорными или умственными возможностями, а также лицами, не имеющими опыта и знаний обращения с техникой, если

они находятся под контролем или ознакомлены с правилами его безопасной эксплуатации и понимают связанные с этим опасности. Дети не должны играть с прибором.

18. Перед тем как снимать крышку с чаши, отпустите кнопку, отключите устройство от сети и подождите, пока ножи полностью не остановятся.

19. Сначала выньте держатель лезвий, а потом уже нарезанные продукты.

20. Отключайте устройство от сети после каждого использования. Перед тем, как начать разборку устройства, убедитесь, что моторный блок полностью остановился.

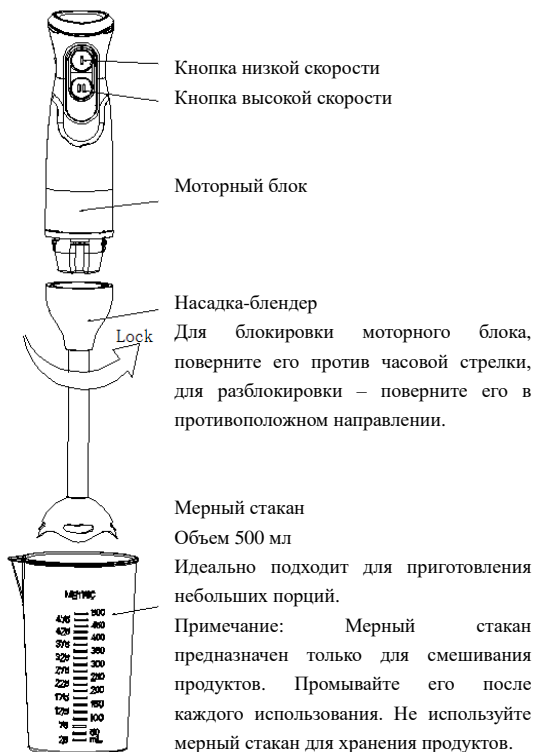
21. Металлические лезвия очень острые, поэтому обращайтесь с ними осторожно.

22. Всегда держите нож за верхнюю часть, а не за лезвие во время очистки и ухода.

23. Неправильное использование устройства может привести к травмам.

24. Сохраните данную инструкцию для дальнейшего использования.

ОСНОВНЫЕ ДЕТАЛИ БЛЕНДЕРА (подходит для смешивания фруктов и овощей)



Использование блендера

Перед первым использованием блендера промойте его в соответствии с разделом «**Быстрая очистка**». Продолжительность работы устройства вхолостую не должна превышать 15 секунд.

Внимание: Лезвия очень острые – обращайтесь с ними осторожно.

Перед сборкой /разборкой аксессуаров убедитесь, что блендер отключен от электрической сети.

Инструкция по эксплуатации блендера

Максимальное время работы прибора за один цикл не должно превышать 30 секунд. Перерыв между двумя последовательными циклами должен быть не менее 3 минут.

1. Для соединения съемного вала с моторным блоком, поверните вал против часовой стрелки до полной затяжки. Для разборки достаточно повернуть его в обратном направлении.
2. Вставьте вилку сетевого шнура блендера в розетку.
3. Погрузите блендер в чашу с продуктами. Для запуска прибора нажмите и удерживайте кнопку низкой/высокой скорости.
4. Для остановки блендера отпустите кнопку низкой /высокой скорости.
5. При смешивании банана нарежьте его на мелкие кусочки, положите в чашу для смешивания, затем добавьте молоко. Максимальное количество банана не должно превышать 200 г.

ОЧИСТКА И УХОД

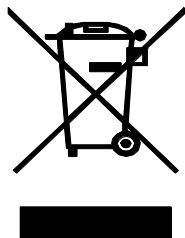
1. Отключите прибор от электросети и снимите съемную насадку-блендер.
Примечание: Не погружайте съемную насадку-блендер в воду во избежание вытекания смазки механизма наружу.
2. Промойте насадку под струей воды. Для очистки прибора не применяйте абразивные чистящие вещества или моющие средства. После очистки установите насадку-блендер в вертикальном положении для стекания воды. Блендер-насадку можно мыть в посудомоечной машине.
3. Промойте чашу, насадку-венчик и ножи в теплой мыльной воде. Чашу и насадку-венчик не рекомендуется мыть в посудомоечной машине, т.к. длительная мойка может привести в износ пластиковых деталей.
4. Протрите внешнюю поверхность моторного блока влажной тканью. Во избежание поражения электрическим током никогда не погружайте моторный блок в воду.
5. Тщательно высушите все детали.

Внимание: Соблюдайте осторожность при обращении с ножами – лезвия очень острые.

Быстрая очистка

Между двумя циклами работы опустите погружной блендер в чашу, наполовину наполненную водой, и запустите его на несколько секунд.

Безопасная для окружающей среды утилизация

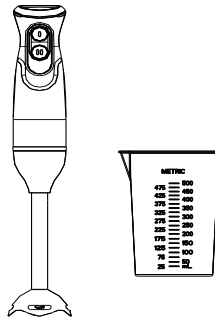


Вы можете помочь в охране окружающей среды! Пожалуйста, соблюдайте местные нормы: передавайте неработающее электрическое оборудование в соответствующие центры утилизации отходов.



VOX
ELECTRONICS

SRB



ŠTAPNI BLENDER
KORISNIČKO UPUTSTVO
MS - 5020

Pažljivo pročitajte ovo uputstvo pre korišćenja i sačuvajte ga
za kasniju upotrebu

VAŽNA BEZBEDNOSNA UPUTSTVA

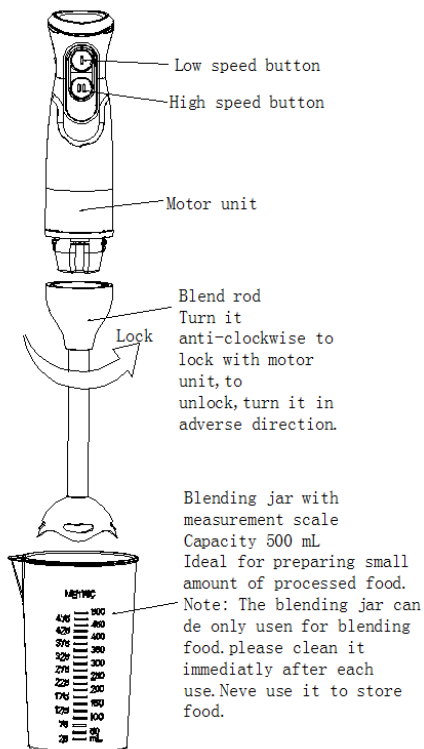
Pre upotrebe ovog električnog uređaja treba uvek ispuniti osnovne preduslove uključujući sledeće:

1. Pročitati sva uputstva.
2. Pre upotrebe proveriti da li napon u zidnoj utičnici odgovara naponu uređaja koji se može naći na natpisnoj tablici pri dnu uređaja.
3. Ne koristite uređaj sa oštećenim kablom za napajanje ili ako je uređaj prestao da radi ili se ošteti na bilo koji način. Vratite uređaj u najbliži ovlašćeni servis na pregled, popravku ili zamenu.
4. Ukoliko je kabl za napajanje oštećen, mora ga zameniti proizvođač ili ovlašćeni serviser ili kvalifikovani tehničar da bi se izbegla svaka opasnost.
5. Uvek isključite aparat iz utičnice kada ga ne koristite, pre nego što stavljate ili skidate delove i pre čišćenja.
6. Pazite da kabl za napajanje ne visi sa ivice stola ili radne površine..
7. Ne potapajte gornji deo blendera u vodu jer to može dovesti do električnog udara.
8. Neophodan je strogi nadzor kada se uređaj koristi u blizini dece ili nemoćnih osoba.
9. Izbegavajte kontakt sa delovima koji se pomeraju.
10. Tokom blendiranja držite ruke i posuđe van posude kako biste smanjili rizik od ozbiljnih povreda osoba ili oštećenja blendera. Možete strugač samo kada blender ne radi.
11. Uređaj se ne može koristiti za lomljenje leda i blendiranje tvrde i suve hrane, jer time može da se istupi sečivo.
12. Da biste smanjili rizik od povreda, nikada ne postavljajte sečivo na bazu bez prethodnog postavljanja posude na odgovarajuće mesto.
13. Proverite pre rada uređaja da li je poklopac seckalice sigurno zaključan na svom mestu.
14. Upotreba dodataka koje ne preporučuje proizvođač može izazvati povrede osoba.
15. Ovaj uređaj ne koristite u svrhe kojima nije namenjen.
16. Deca se ne smeju igrati s uređajem.
17. Ovaj uređaj mogu koristiti deca uzrasta od 8 i više godina i osobe sa smanjenim fizičkim, senzornim ili mentalnim sposobnostima ili nedostatkom iskustva i znanja ukoliko im je dat nadzor ili instrukcije u vezi sa korišćenjem aparata na siguran način i ukoliko razumeju potencijalne opasnosti.
18. Pre uklanjanja poklopca sa posude, otpustite dugme i isključite aparat, te sačekajte dok se noževi potpuno ne zaustave.
19. Uvek izvadite sečivo pre nego što isipate sadržaj iz posude.
20. Isključite aparat nakon svake upotrebe. Proverite da li je motor potpuno prestao

da radi pre nego što počnete sa rastavljanjem uređaja.

21. Metalna sečiva su veoma oštra, stoga morate pažljivo rukovati njima.
22. Nemojte nikada držati oštri deo sečiva, već pridržavajte osovinu sečiva prilikom čišćenja i rukovanja njime.
23. Ukoliko se uređaj nepravilno koristi, moguće su povrede.
24. Sačuvajte ovo uputstvo za buduću upotrebu.

UPOZNAJTE VAŠ BLENDER (pogodan za blendiranje voća i povrća)



Upotreba blendera

Pre prve upotrebe, očistite blender u skladu sa odeljkom „brzo čišćenje“. Vreme rada uređaja bez opterećenja ne sme biti duže od 15 sekundi.

Važno: Sečiva su veoma oštra, morate pažljivo rukovati njima. Vodite računa da je štapni blender isključen iz utičnice pre nego što počnete sa sastavljanjem delova ili skidanjem istih.

Uputstva za blendiranje

Maksimalno vreme rada uređaja po jednom ciklusu mora biti manje od 30 sekundi i mora postojati 3 minuta odmora između dva uzastopna ciklusa.

1. Da biste sastavili odvojivo vratilo za motornu jedinicu, okrenite vratilo u suprotnom smeru od smeru kazaljke na satu sve dok ne zategnete. Prilikom rastavljanja, samo okrenite u suprotnom smeru od prethodno opisnog.
2. Uključite utikač štapnog blendera u utičnicu.
3. Spustite štapni blender u hranu. Pritisnite i držite dugme za malu ili veliku brzinu kako bi uređaj započeo sa radom.
4. Zaustavite rad štapnog blendera puštanjem dugmeta za malu ili veliku brzinu.
5. Kada blendirate bananu, isecite je na male komade koje ćete staviti u posudu za blendiranje, a zatim dodajte mleko. Maksimalna količina banane ne sme prelaziti težinu od 200 g.

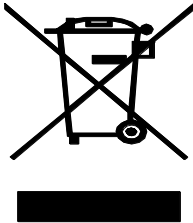
ČIŠĆENJE I ODRŽAVANJE

1. Isključite uređaj iz utičnice i sklonite odvojivi štap.
 2. Operite štap blendera pod tekućom vodom, bez upotrebe abrazivnih sredstava ili deterdženata. Nakon pranja, postavite odvojiv štap uspravno kako bi iz njega iscurela sva voda. Štap je periv u mašini za pranje sudova.
 3. Operite posudu, mutilicu i sečivo u toploj i sapunjavoj vodi. Ne preporučuje se pranje posude i mutilica u mašini za sudove, jer plastične komponente propadaju prilikom dugotrajnog pranja u sudomašini.
 4. Obrišite motornu jedinicu vlažnom krpom. Nikada je ne potapajte u vodu radi čišćenja, jer može doći do strujnog udara.
 5. Osušite potpuno sve delove.
- Oprez: Sečiva su veoma oštra i zahtevaju pažljivo rukovanje.

Brzo čišćenje

Između ciklusa rada, stavite štapni blender u čašu koja je do pola napunjena vodom i uključite uređaj da radi nekoliko sekundi.

Ekološko odlaganje

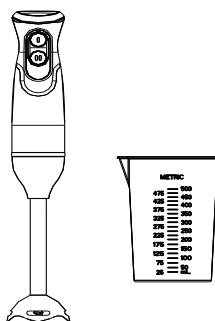


Zaštitimo životnu sredinu! Ne zaboravite da se pridržavate lokalnih propisa: odnesite električnu opremu koja više ne radi odgovarajućem centru za odlaganje otpada.



VOX
ELECTRONICS

ESP



BATIDORA DE MANO
MANUAL DE INSTRUCCIONES

MS - 5020

Lea este manual detenidamente antes de usarlo y guárdelo para futuras referencias.

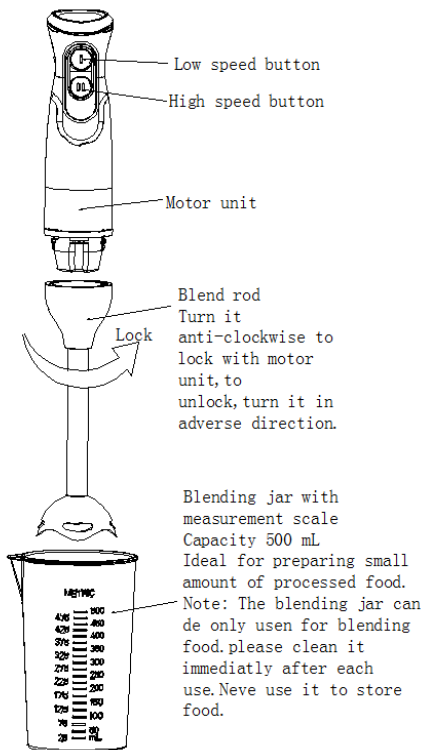
SALVAGUARDIAS IMPORTANTES

Antes de usar el aparato eléctrico, se deben seguir las siguientes precauciones básicas:

1. Lea todas las instrucciones.
2. Antes de usar el aparato, verifique si el voltaje de la toma de corriente de pared corresponde a lo que está indicado en la placa de características.
3. No opere el aparato con un cable o enchufe dañado o después de que el aparato funcione mal, se caiga o se dañe de alguna manera. Lleve el aparato al servicio autorizado más cercano para su revisión, reparación o ajuste eléctrico o mecánico.
4. Si el cable de alimentación está dañado, debe ser reemplazado por el fabricante, el agente de servicio autorizado o un técnico calificado, para evitar cualquier peligro.
5. Siempre desenchufe la licuadora del suministro si la deja desatendida y antes de armarla, desarmarla o limpiarla;
6. No deje que el cable cuelgue del borde de una mesa o superficie caliente.
7. No sumerja la parte superior de la licuadora en el agua, ya que podría provocar una descarga eléctrica.
8. Es necesaria una estrecha supervisión cuando el aparato se utiliza cerca de niños o personas enfermas.
9. Evite el contacto con las partes móviles.
10. Mantenga las manos y los utensilios fuera del recipiente mientras los mezcla para reducir el riesgo de lesiones graves a personas o daños a la licuadora. Se puede usar un raspador pero solo cuando la licuadora no está funcionando.
11. El aparato no se puede usar para picar hielo o mezclar sustancias duras y secas, de lo contrario la cuchilla podría quedar embotada.
12. Para reducir el riesgo de lesiones, nunca coloque la cuchilla de corte en la base sin antes colocar el recipiente correctamente en su lugar.
13. Asegúrese de que la tapa de la picadora esté firmemente bloqueada en su lugar antes de operar el aparato.
14. El uso de accesorios no recomendados por el fabricante puede causar lesiones a personas.
15. No utilice el aparato para otro uso que no sea el indicado.
16. Los niños deben ser supervisados para asegurarse de que no jueguen con el aparato.
17. Este dispositivo puede ser utilizado por niños a partir de 8 años y personas con capacidades físicas, sensoriales o mentales reducidas, o por falta de experiencia y conocimiento, si se les ha dado supervisión o instrucciones sobre el uso del dispositivo de manera segura y comprensible. Los peligros implicados. Los niños no deben jugar con el aparato.
18. Antes de retirar la tapa del recipiente, suelte el botón y desenchufe el aparato, espere hasta que las cuchillas se detengan por completo.
19. Retire siempre el conjunto de cuchillas antes de verter el contenido del frasco.
20. Asegúrese de apagar el aparato después de cada uso. Asegúrese de que el motor deje de funcionar por completo antes de desmontarlo.
21. Las cuchillas de metal son extremadamente afiladas, por favor manéjelas con cuidado.

22. Sostenga siempre el vástago de la cuchilla en lugar del filo al manipular y limpiar la cuchilla.
23. Tenga cuidado de posibles lesiones si el aparato no se utiliza correctamente.
24. Conserve estas instrucciones.

Conozca su licuadora (es adecuada para mezclar verduras y frutas)



Uso de la licuadora

Antes del primer uso, limpie la licuadora según la sección de "limpieza rápida".

El tiempo de funcionamiento sin carga no debe exceder de 15 segundos.

Importante: Las cuchillas son muy afiladas, manejar con cuidado. Asegúrese de que la licuadora esté desenchufada de la toma de corriente antes de ensamblar o quitar los accesorios.

Instrucciones para mezclar

La duración máxima de operación por tiempo debe ser inferior a 30 segundos y debe haber un tiempo de descanso de 3 minutos entre dos ciclos consecutivos.

1. Para ensamblar el eje desmontable con la unidad del motor, gire el eje en sentido anti horario hasta que quede apretado. Para desmontar, gire en dirección adversa.
2. Simplemente enchufe la licuadora en la toma de corriente.
3. Ponga la batidora de mano en la comida. Mantenga presionado el botón de baja velocidad o el botón de alta velocidad para comenzar a operar.
4. Detenga la batidora de mano soltando el botón de baja velocidad o el botón de alta velocidad.
5. Al licuar el plátano, córtelo en trozos pequeños, luego agregue la leche. La cuantificación máxima del plátano no debe exceder los 200 g.

LIMPIEZA Y MANTENIMIENTO

1. Desenchufe el aparato y retire el vástago desmontable.

Nota: No sumerja el vástago desmontable de la licuadora en agua, ya que la lubricación de los rodamientos puede lavarse.

2. Lave la varilla mezcladora desmontable con agua corriente, sin el uso de limpiadores abrasivos o detergentes. Después de limpiar la varilla desmontable, colóquela en posición vertical para que el agua, que pueda haber entrado, pueda drenar. La varilla es un componente apto para lavavajillas.

3. Lave la jarra, el tazón, el batidor y la cuchilla con agua tibia y jabón. No se recomienda que el tazón y el batidor se coloquen en un lavavajillas, ya que el componente plástico se deteriora con el uso prolongado de la limpieza del lavavajillas.

4. Limpie la unidad del motor con un paño húmedo. Nunca lo sumerja en agua para limpiarlo, ya que puede producirse una descarga eléctrica.

5. Seque bien el aparato.

Precaución: las cuchillas son muy afiladas, manejar con cuidado.

Limpeza rapida

Entre las tareas de procesamiento, mantenga la batidora de mano en la taza medio llena de agua y enciéndala durante unos segundos.

Disposición favorable al medio ambiente



¡ Puede ayudar a proteger el medio ambiente!

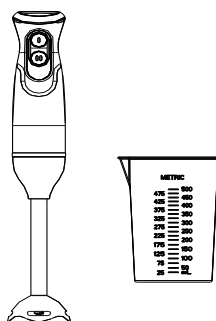
Recuerde cumplir con las regulaciones locales: entregue el equipo eléctrico que no funciona a un centro de eliminación adecuado.



VOX

ELECTRONICS

PRT



BATEDEIRA MANUAL

MANUAL DE INSTRUÇÕES

MS - 5020

Antes de usar a batedeira, leia atentamente este manual e
guarde-o para futuras necessidades

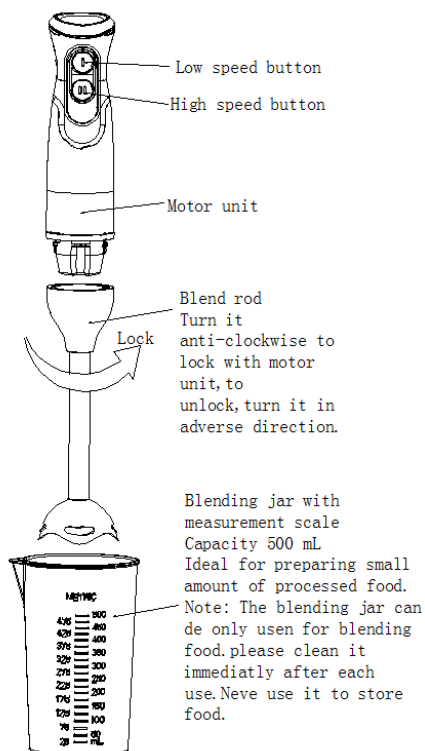
CONSELHOS DE SEGURANÇA

Antes de usar este aparelho elétrico, deve seguir as seguintes precauções básicas:

1. Leia todas as instruções antes do primeiro uso.
2. Certifique-se de que a sua voltagem corresponde à indicada na placa de identificação do aparelho.
3. Não utilize o aparelho com o cabo ou a ficha danificados ou em caso de mau funcionamento do aparelho. Em caso de queda ou qualquer dano grave, leve-o ao centro de serviço autorizado mais próximo para verificação, reparo ou ajuste.
4. Se o cabo de alimentação se danificar e a fim de evitar qualquer perigo, este deve ser substituído pelo fabricante, pelo serviço de assistência técnica autorizado ou por um técnico devidamente qualificado.
5. Desligue a batedeira da tomada, sempre que a deixar sem supervisão, efectuar limpeza ou antes de montar ou desmontar.
6. Não deixe o cabo caído sobre a borda de uma mesa ou em cima de superfícies quentes.
7. Não mergulhe a parte superior da batedeira na água, pois tal pode resultar em choque elétrico.
8. É necessária uma supervisão atenta sempre que o aparelho for utilizado perto de crianças ou pessoas doentes.
9. Evite entrar em contato com as partes removíveis do aparelho.
10. Mantenha mãos e utensílios fora do recipiente durante a mistura, para reduzir o risco de ferimentos graves ou danos na batedeira.
Pode utilizar um raspador mas somente quando a batedeira não estiver a funcionar.
11. O aparelho não pode ser usado para picar gelo ou misturar substâncias dura e/ou demasiado secas, caso contrário a lâmina ficará danificada.
12. Para reduzir o risco de ferimentos nunca coloque a lâmina de corte na base sem antes colocar a tigela corretamente no lugar.
13. Certifique-se de que a tampa do aparelho está bem trancada antes de iniciar a operação.
14. O uso de acessórios não recomendados pelo fabricante pode resultar em ferimentos pessoais.
15. Não opere o aparelho para outro fim que não o definido.
16. As crianças devem ser supervisionadas para garantir que não brincam com o aparelho.
17. Este aparelho pode ser utilizado por crianças com idade igual ou superior a 8 anos e pessoas com capacidades físicas, sensoriais ou mentais reduzidas ou falta de experiência e conhecimento, se tiverem recebido supervisão ou instruções relativas a um uso seguro da batedeira e compreenderem os perigos envolvidos. As crianças não devem brincar com o aparelho.

18. Antes de remover a tampa do frasco, solte o botão, desligue o aparelho e aguarde até que as lâminas pararem completamente.
19. Remova sempre a lâmina antes de despejar o conteúdo do frasco.
20. Antes de desmontar o aparelho, desligue-o e aguarde até o motor parar de funcionar completamente.
21. Manuseie as lâminas de metal com cuidado, dado que são extremamente afiadas.
22. Ao manusear e limpar a lâmina, segure-a sempre pela haste e nunca próximo da zona de corte.
23. Tenha cuidado com possíveis lesões, no caso do aparelho ser usado incorretamente.
24. Guarde estas instruções para necessidades futuras.

Conheça a sua batedeira (aparelho adequado para a mistura de vegetais e frutas)



Usar a batedeira

Antes do primeiro uso, limpe a batedeira de acordo com as instruções disponíveis no capítulo “limpeza rápida”.

O tempo de operação sem carga não deve exceder os 15 segundos.

Importante: As lâminas são bastante afiadas, manuseie com cuidado. Certifique-se de que a batedeira portátil fica desligada da tomada antes de montar ou remover os acessórios.

Instruções para mistura

Cada operação deve ser sempre inferior a 30 segundos e a cada dois ciclos consecutivos deve dar um tempo de descanso de 3 minutos.

1. Para montar o eixo destacável com a unidade do motor, rode o eixo no sentido contrário ao dos ponteiros do relógio até apertar. Para desmontar, rode no sentido inverso.
2. Ligue a batedeira a tomada.
3. Coloque a vara nos alimentos. Pressione e segure o botão de baixa velocidade ou alta velocidade para começar a operar.
4. Pare a vara liberando o botão de baixa velocidade ou de alta velocidade.
5. Ao misturar bananas, corte-as em pequenos pedaços antes de colocar no frasco de mistura, em seguida adicione o leite. A quantidade máxima de banana não deve exceder 200 g.

LIMPEZA E MANUTENÇÃO

1. Desligue o aparelho e retire a haste destacável.

Nota: Não mergulhe a haste destacável na água, tal pode fazer desaparecer a lubrificação dos rolamentos.

2. Lave a vara de mistura destacável em água corrente, sem o uso de produtos de limpeza abrasivos ou detergentes. Depois de limpar a haste destacável, coloque-a na vertical para escoar água que possa ter entrado. A haste pode ser lavada na máquina de lavar loiça.

3. Lave o frasco, a tigela, o batedor e a lâmina com água morna e sabão. Não recomendamos que a taça e o batedor sejam colocados na máquina de lavar loiça pois o plástico pode deteriorar-se devido recurso prolongado a lavagem na máquina.

4. Limpe o motor com um pano húmido. Nunca o mergulhe na água dado o risco de um choque eléctrico.

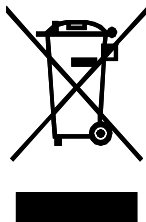
5. Seque bem.

6. Cuidado: As lâminas são muito afiadas, manuseie com cuidado.

Para limpeza rápida

7. Durante os ciclos de uso coloque a batedeira num copo meio de água e ligue durante alguns segundos.

Eliminação amiga do ambiente

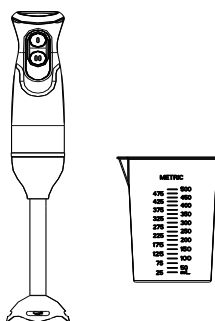


Você pode contribuir para proteger o meio ambiente!
Não se esqueça de respeitar os regulamentos locais e entregue o equipamento eléctrico não activo num centro de eliminação de resíduos devidamente adequado.



VOX
ELECTRONICS

GRC



ΜΙΞΕΡ ΧΕΙΡΟΣ

ΟΔΗΓΙΕΣ ΧΡΗΣΗΣ

MS - 5020

Διαβάστε προσεκτικά αυτό το εγχειρίδιο πριν τη χρήση του προϊόντος και κρατήστε το για μελλοντική αναφορά

ΣΗΜΑΝΤΙΚΕΣ ΔΙΑΣΦΑΛΙΣΕΙΣ

Πριν από τη χρήση της ηλεκτρικής συσκευής πρέπει να ακολουθήσετε τις ακόλουθες βασικές προφυλάξεις:

1. Διαβάστε όλες τις οδηγίες.
2. Πριν χρησιμοποιήσετε ελέγξτε αν η τάση της πρίζας τοίχου αντιστοιχεί με την τάση που αναγράφεται στην πινακίδα χαρακτηριστικών.
3. Μην χρησιμοποιείτε καμία συσκευή με φθαρμένο καλώδιο ή βύσμα ή μετά από δυσλειτουργία ή πτώση ή βλάβη της συσκευής με οποιονδήποτε τρόπο. Πάρτε τη συσκευή στην πλησιέστερη εξουσιοδοτημένη υπηρεσία για έλεγχο, επισκευή ή ηλεκτρική ή μηχανική ρύθμιση.
4. Εάν το καλώδιο τροφοδοσίας είναι κατεστραμμένο, πρέπει να αντικατασταθεί από τον κατασκευαστή ή τον εξουσιοδοτημένο αντιπρόσωπο ή εξειδικευμένο τεχνικό, προκειμένου να αποφευχθεί ο κίνδυνος.
5. Πάντοτε αποσυνδέετε το μπλέντερ από την τροφοδοσία εάν παραμείνει χωρίς επιτήρηση και πριν από τη συναρμολόγηση, την αποσυναρμολόγηση ή τον καθαρισμό.
6. Μην αφήνετε το καλώδιο να κρέμεται πάνω από το άκρο ενός τραπεζιού ή θερμής επιφάνειας.
7. Μην βυθίζετε το πάνω μέρος του μπλέντερ στο νερό, καθώς αυτό μπορεί να προκαλέσει ηλεκτροπληξία.
8. Η στενή παρακολούθηση είναι απαραίτητη όταν η συσκευή χρησιμοποιείται κοντά σε παιδιά ή άτομα με αναπηρίες.
9. Αποφύγετε την επαφή με τα κινούμενα μέρη.
10. Κρατάτε τα χερούλια και τα σκεύη από το δοχείο κατά την ανάμιξη, ώστε να μειωθεί ο κίνδυνος σοβαρών τραυματισμών ή βλάβης στο μπλέντερ. Μπορεί να χρησιμοποιηθεί αποξεστήρας αλλά μόνο όταν ο αναμικτήρας δεν λειτουργεί.
11. Η συσκευή δεν μπορεί να χρησιμοποιηθεί για ψυλοκομμένο πάγο ή ανάμιξη σκληρής και ξηρής ουσίας, διαφορετικά η λεπίδα μπορεί να αμβλυθεί.
12. Για να μειώσετε τον κίνδυνο τραυματισμού, μην τοποθετείτε ποτέ τη λεπίδα κοπής στη βάση χωρίς να βάλετε πρώτα το μολ σωστά στη θέση του.
13. Βεβαιωθείτε ότι το καπάκι του κοπτήρα είναι καλά ασφαλισμένο στη θέση του πριν χρησιμοποιήσετε τη συσκευή.
14. Η χρήση αξεσουάρ που δεν συνιστώνται από τον κατασκευαστή μπορεί να προκαλέσει τραυματισμούς.
15. Μην χρησιμοποιείτε τη συσκευή για άλλη από την προβλεπόμενη χρήση της.
16. Τα παιδιά θα πρέπει να επιβλέπονται για να βεβαιωθείτε ότι δεν παίζουν με τη

συσκευή.

17. Αυτή η συσκευή μπορεί να χρησιμοποιηθεί από παιδιά ηλικίας από 8 ετών και άνω και από άτομα με μειωμένες σωματικές, αισθητηριακές ή διανοητικές ικανότητες ή έλλειψη εμπειρίας και γνώσης, εάν τους έχει δοθεί εποπτεία ή οδηγίες σχετικά με τη χρήση της συσκευής με ασφαλή τρόπο και κατανοούν τους κινδύνους που συνεπάγεται. Τα παιδιά δεν πρέπει να παίζουν με τη συσκευή.

18. Πριν αφαιρέσετε το καπάκι από το δοχείο, αφήστε το κουμπί και αποσυνδέστε τη συσκευή, περιμένετε μέχρι να σταματήσει τελείως.

19. Πάντοτε αφαιρείτε τους χτυπητές πριν ρίξετε περιεχόμενο από το δοχείο.

20. Βεβαιωθείτε ότι έχετε σβήσει τη συσκευή μετά από κάθε χρήση. Βεβαιωθείτε ότι ο κινητήρας σταματά να λειτουργεί εντελώς πριν από την αποσυναρμολόγηση.

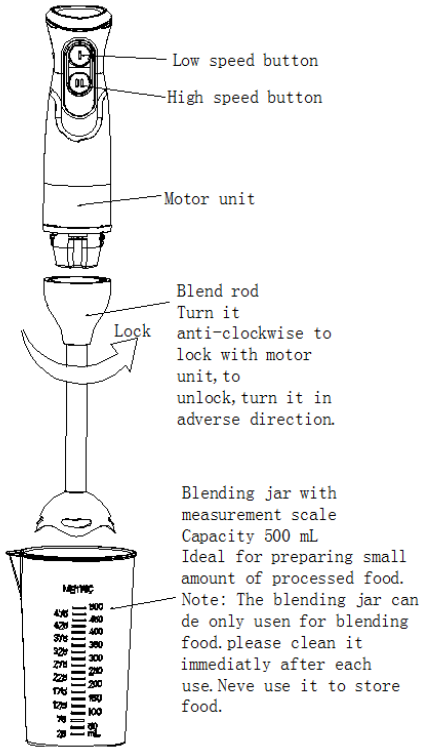
21. Τα μεταλλικά πτερύγια είναι εξαιρετικά κοφτά, παρακαλώ χειριστείτε προσεκτικά.

22. Πάντοτε να κρατάτε το στέλεχος της λεπίδας αντί της κοπής κατά το χειρισμό και τον καθαρισμό της λεπίδας.

23. Η ακατάλληλη χρήση της συσκευής.

24. Αποθηκεύστε αυτές τις οδηγίες.

Γνωρίστε το μπλέντερ σας (κατάλληλο για φρούτα και λαχανικά)



Χρήση μπλέντερ

Πριν από την πρώτη χρήση, καθαρίστε το μπλέντερ σύμφωνα με το τμήμα του "γρήγορου καθαρισμού".

Ο χρόνος λειτουργίας χωρίς φορτίο δεν πρέπει να υπερβαίνει τα 15 δευτερόλεπτα.

Σημαντικό: Οι λεπίδες είναι πολύ κοφτερές, χειρίσκειτε με προσοχή. Βεβαιωθείτε ότι το μπλέντερ χειρός είναι αποσυνδεδεμένος από την πρίζα πριν συναρμολογήσετε ή αφαιρέσετε εξαρτήματα.

Οδηγίες ανάμειξης

Η μέγιστη διάρκεια λειτουργίας πρέπει να είναι μικρότερη από 30 δευτερόλεπτα και πρέπει να υπάρχει χρόνος ανάπαυσης 3 λεπτών μεταξύ δύο διαδοχικών κύκλων.

1. Για να συναρμολογήσετε τον αποσπώμενο άξονα με τη μονάδα του κινητήρα, στρέψτε τον άξονα προς τα αριστερόστροφα μέχρι να σφίξετε. Για να αποσυναρμολογήσετε, απλά γυρίστε σε αντίθετη κατεύθυνση.

2. Απλά συνδέστε το μπλέντερ χειρός στην πρίζα.

3. Βάλτε το μπλέντερ χειρός στο φαγητό. Πατήστε και κρατήστε πατημένο το κουμπί χαμηλής ταχύτητας ή το κουμπί υψηλής ταχύτητας για να ξεκινήσετε τη λειτουργία.

4. Σταματήστε το μπλέντερ χειρός απελευθερώνοντας το κουμπί χαμηλής ταχύτητας ή το κουμπί υψηλής ταχύτητας.

5. Όταν αναμειγνύετε μπανάνα, κόψτε το σε μικρά κομμάτια τα οποία βάζετε στο βάζο ανάμειξης, στη συνέχεια προσθέστε γάλα. Η μέγιστη ποσοτικοποίηση της μπανάνας δεν πρέπει να υπερβαίνει τα 200 g.

ΚΑΘΑΡΙΣΜΟΣ ΚΑΙ ΣΥΝΤΗΡΗΣΗ

1. Αποσυνδέστε τη συσκευή και αφαιρέστε το αποσπώμενο στέλεχος.

Σημείωση: Μη βυθίζετε το αποσπώμενο στέλεχος του αναμικτή στο νερό, επειδή η λίπανση στα έδρανα μπορεί να ξεπλένεται.

2. Πλύνετε την αποσπώμενη ράβδο ανάμειξης με τρεχούμενο νερό, χωρίς να χρησιμοποιείτε λειαντικά καθαριστικά ή απορρυπαντικά. Αφού καθαρίσετε την αποσπώμενη ράβδο, τοποθετήστε την σε όρθια θέση, έτσι ώστε να βγει οποιοδήποτε νερό μπορεί να έχει εισχωρήσει. Η ράβδος είναι ασφαλής για πλυντήριο πιάτων.

3. Πλύνετε το δοχείο, το μολ, το χτυπητήρι και τη λεπίδα σε ζεστό σαπουνόνερο. Το μολ και το χτυπητήρι δεν συνιστώνται να τοποθετούνται στο πλυντήριο πιάτων καθώς το πλαστικό εξάρτημα χαλάει με την παρατεταμένη χρήση του πλυντηρίων πιάτων.

4. Σκουπίστε τη μονάδα κινητήρα με ένα υγρό πανί. Μην βυθίζετε ποτέ στο νερό για καθαρισμό, καθώς ενδέχεται να προκληθεί ηλεκτροπληξία.

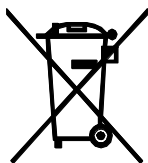
5. Στεγνώστε καλά.

Προσοχή: Οι λεπίδες είναι πολύ αιχμηρές, χειριστείτε με προσοχή.

Γρήγορος καθαρισμός

Μεταξύ των εργασιών επεξεργασίας, κρατήστε το μπλέντερ χειρός στο φλιτζάνι μισό γεμάτο με νερό και ανάψτε για λίγα δευτερόλεπτα.

Φιλική προς το περιβάλλον διάθεση



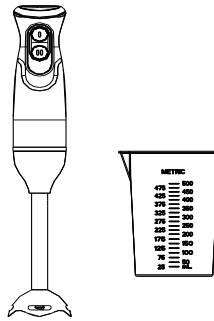
Μπορείτε να βοηθήσετε στην προστασία του περιβάλλοντος!

Μην ξεχνάτε να τηρείτε τους τοπικούς κανονισμούς: παραδώστε το μη ενεργό ηλεκτρικό εξοπλισμό σε ένα κατάλληλο κέντρο διάθεσης αποβλήτων.



VOX
ELECTRONICS

SVN



ROČNI MEŠALNIK
NAVODILA ZA UPORABO
MS - 5020

Pred uporabo pozorno preučite navodila ter jih shranite za poznejšo uporabo.

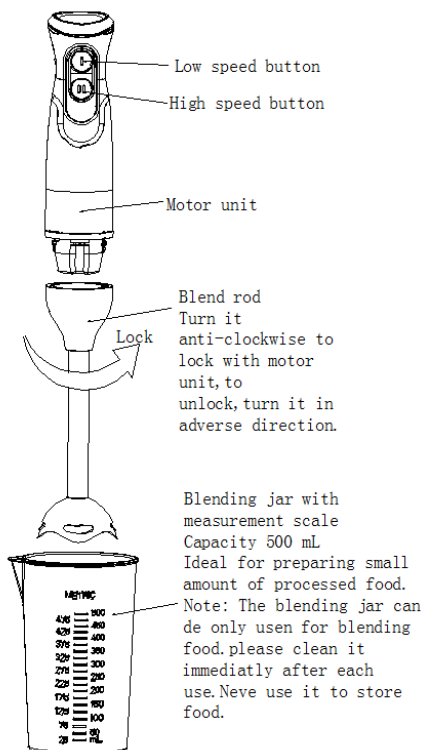
POMEMBNI VARNOSTNI NAPOTKI

Pred uporabo električnega aparata je potrebno upoštevati naslednje osnovne varnostne ukrepe:

1. Preberite navodila v celoti.
2. Preverite, da napetost električnega napajanja ustreza tisti, ki je navedena na napisni tablici.
3. Ne uporabljajte aparata, če je prišlo do poškodbe napajalnega kabla, vtiča, če je prišlo do okvare aparata, če je aparat padel ali se na kakršenkoli način poškodoval. Aparat odnesite v najbližji pooblaščen servis na pregled, popravilo ali električno oz. mehansko prilagoditev.
4. Če je napajalni kabel poškodovan, ga mora zamenjati proizvajalec, pooblaščen servis ali ustrezno usposobljeno osebje, da ne bi prišlo do nevarnih situacij.
5. Preden zapustite aparat brez nadzora, pred sestavljanjem, razstavljanjem ali čiščenjem, vedno izklopite aparat iz električne vtičnice.
6. Ne dovolite, da napajalni kabel visi čez rob mize ali da se dotika vročih površin.
7. Ne potaplajte zgornjega dela mešalnika v vodo, saj lahko to povzroči električni udar.
8. Če uporabljate aparat v bližini otrok ali prizadetih oseb morate biti izjemno pozorni.
9. Izogibajte se stiku s premičnimi deli.
10. Pri mešanju roke in pribor držite dlje od posode za mešanje, da ne bi prišlo do nevarnosti hudih telesnih poškodb ali okvare mešalnika. Uporabljate lahko strgalnik, vendar le, kadar je mešalnik ugasnjen.
11. Aparat ni primeren za drobljenje ledu ali drobljenje suhih in trdnih sestavin, lahko pride do poškodbe rezil, če poskušate kaj takega.
12. Da bi zmanjšali nevarnost telesnih poškodb, nikoli ne nameščajte rezilo na osnovo preden postavite posodo za mešanje na ustrezno mesto.
13. Pred sekljanjem se prepričajte, da je pokrov sekljalnika dobro pritrjen.
14. Uporaba dodatkov, ki jih ne priporoča proizvajalec, lahko privede do telesnih poškodb.
15. Aparat uporabljajte samo za predvidene namene.
16. Otroke je potrebno nadzorovati, da se ne bi igrali z aparatom.
17. Aparat lahko uporabljajo otroci starejši od 8 let in osebe z zmanjšanimi telesnimi, zaznavnimi ali umskimi sposobnostmi oz. pomanjkanjem znanja in izkušenj, vendar le ob nadzoru osebe, ki odgovarja za njihovo varnost, z navodili za varno uporabo aparata, ter ob razumevanju nevarnosti povezanimi z njegovo uporabo.
18. Pred odstranjevanjem pokrova s posode, ugasnite aparat, ga izklopite iz električnega napajanja, ter počakajte, da se rezila povsem ustavijo.

19. Preden prelijete vsebino posode, vedno najprej odstranite rezila.
20. Po vsaki uporabi, se prepričajte, da je aparat ugasnjen. Preden razstavite aparat, preverite ali se je motor aparata povsem ustavil.
21. Kovinska rezila so izjemno ostra, prosimo izjemno pozorno rokujte z njimi.
22. Pri rokovanju in čiščenju vedno primite osnovo rezila namesto ostrega roba.
23. Pozor, če aparata ne uporabljate v skladu z navodili, lahko pride do telesnih poškodb.
24. Shranite ta navodila.

Spoznajte vaš mešalnik (primeren je za blendiranje sadja in zelenjave)



Uporaba paličnega mešalnika

Pred prvo uporabo, očistite mešalnik v skladu z navodili, ki jih najdete v delu navodil pod naslovom “**hitro čiščenje**”.

Aparat ne sme obratovati na prazno dlje od 15 sekund.

Pomembno: Rezila so izjemno ostra, rokujte z njimi zelo previdno. Preverite, da je ročni mešalnik izklopljen iz električne vtičnice pred sestavljanjem ali odstranjevanjem dodatkov.

Navodila za mešanje

Najdaljše obdobje obratovanja brez premora znaša 30 sekund, za tem mora slediti 3 minute premora pred ponovno uporabo.

1. Za pritrdjevanje odstranljive palice na motorno enoto, obrnite palico v smeri obratni urinemu kazalcu, dokler ni povsem pritrjena. Za odstranjevanje, obrnite v nasprotni smeri.
2. Preprosto priključite ročnimešalnik v električno vtičnico.
3. Potisnite ročni mešalnik v posodo z živili. Pritisnite in zadržite pritisnjen gumb za nizko ali visoko hitrost, da začnete mešati.
4. Mešalnik ustavite tako, da odstranite prst z gumba za visoko ali nizko hitrost.
5. Kadar blendirate banane, jih narežite na manjše kose, katere vstavite v posodo za mešanje, nato pa dodajte mleko. Ne dodajajte več kot 200 g banan naenkrat.

ČIŠČENJE IN VZDRŽEVANJE

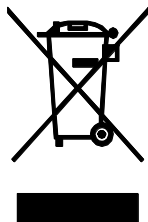
1. Izklopite aparat iz električne vtičnice in odstranite odstranljivo osnovo.
Opomba: Ne potaplajte odstranljive osnove mešalnika v vodo, saj lahko voda izpere mazivo na ležajih.
2. Pomijte odstranljivo palico za blendiranje pod tekočo vodo, brez uporabe grobih čistilnih sredstev oz. detergentov. Po pomivanju odstranljive palice, jo postavite v navpičen položaj, tako da izteče voda. Palica za blendiranje je primerna za pomivanje v stroju.
3. Pomijte posodo za mešanje, skledo, metlico ter rezilo v topli milnici. Skleda in metlica niso primerni za pomivanje v stroju, saj redno pomivanje v stroju lahko povzroči propadanje plastičnih delov.
4. Obrišite motorno enoto z vlažno krpo. Nikoli je ne potaplajte v vodo, saj lahko pride do električnega udara.
5. Temeljito posušite.

Pozor: Rezila so izjemno ostra, previdno rokujte z njimi.

Hitro čiščenje

Med cikli mešanja oz. blendiranja, vstavite konec palice v kozarec do polovice napolnjen z vodo in mešalnik zaženite za nekaj sekund.

Okolju prijazno odlaganje odpadkov



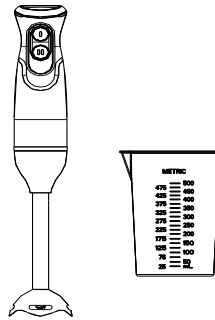
Prispevate lahko k varovanju okolja!

Prosimo spoštujte veljavne predpise: odpadno električno opremo odnesite v ustrezen center za zbiranje tovrstnih odpadkov.



VOX
ELECTRONICS

HRV



ŠTAPNI BLENDER
KORISNIČKE UPUTE
MS - 5020

Pažljivo pročitajte ove upute prije korištenja i sačuvajte ih za kasniju uporabu

VAŽNE SIGURNOSNE UPUTE

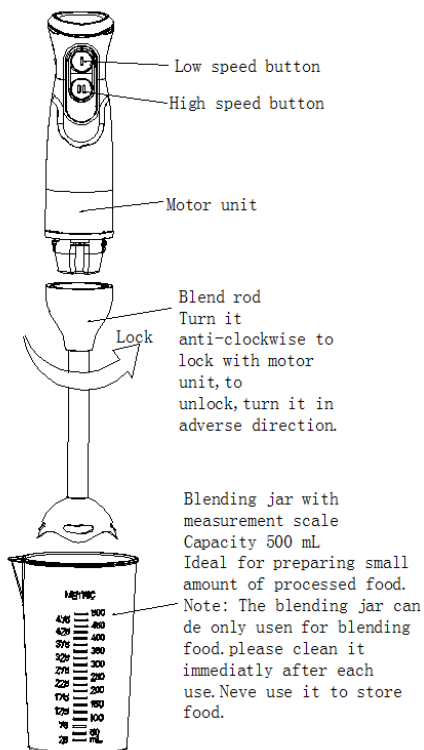
Prije uporabe ovog električnog uređaja treba uvijek ispuniti osnovne preduvjete uključujući sljedeće:

1. Pročitati sve upute.
2. Prije uporabe provjeriti da li napon u zidnoj utičnici odgovara naponu uređaja koji se može naći na natpisnoj tablici pri dnu uređaja.
3. Ne koristite uređaj sa oštećenim kablom za napajanje ili ako je uređaj prestao da radi ili se oštetio na bilo koji način. Vratite uređaj u najbliži ovlaštenu servis na pregled, popravku ili zamjenu.
4. Ukoliko je kabel za napajanje oštećen, mora ga zamijeniti proizvođač ili ovlaštenu serviser ili kvalificirani tehničar da bi se izbjegla svaka opasnost.
5. Uvijek isključite aparat iz utičnice kada ga ne koristite, prije nego što stavljate ili skidate dijelove i prije čišćenja.
6. Pazite da kabel za napajanje ne visi sa ruba stola ili radne površine..
7. Ne potapajte gornji dio blendera u vodu jer to može dovesti do električnog udara.
8. Neophodan je strogi nadzor kada se uređaj koristi u blizini djece ili nemoćnih osoba.
9. Izbjegavajte kontakt sa dijelovima koji se pomiču.
10. Tijekom blendiranja držite ruke i posude van posude kako biste smanjili rizik od ozbiljnih ozljeda osoba ili oštećenja blendera. Možete koristiti strugač samo kada blender ne radi.
11. Uređaj se ne može koristiti za lomljenje leda i blendiranje tvrde i suhe hrane, jer time se može istupiti sječivo.
12. Da biste smanjili rizik od ozljeda, nikada ne postavljajte sječivo na bazu bez prethodnog postavljanja posude na odgovarajuće mjesto.
13. Provjerite prije rada uređaja da li je poklopac sjeckalice sigurno zaključan na svom mjestu.
14. Uporaba dodataka koje ne preporuča proizvođač može izazvati ozljede osoba.
15. Ovaj uređaj ne koristite u svrhe kojima nije namijenjen.
16. Djeca se ne smiju igrati s uređajem.
17. Ovaj uređaj mogu koristiti djeca uzrasta od 8 i više godina i osobe sa smanjenim tjelesnim, osjetilnim ili mentalnim sposobnostima ili nedostatkom iskustva i znanja ukoliko im je dat nadzor ili instrukcije u vezi sa korištenjem aparata na siguran način i ukoliko razumiju potencijalne opasnosti.
18. Prije uklanjanja poklopca sa posude, otpustite gumb i isključite aparat, te sačekajte dok se noževi potpuno ne zaustave.
19. Uvijek izvadite sječivo prije nego što isipate sadržaj iz posude.
20. Isključite aparat nakon svake uporabe. Provjerite da li je motor potpuno prestao

raditi prije nego što počnete sa rastavljanjem uređaja.

21. Metalna sječiva su veoma oštra, stoga morate pažljivo rukovati njima.
22. Nemojte nikada držati oštri dio sječiva, već pridržavajte osovinu sječiva prilikom čišćenja i rukovanja njime.
23. Ukoliko se uređaj nepravilno koristi, moguće su ozljede.
24. Sačuvajte ove upute za buduću uporabu.

UPOZNAJTE VAŠ BLENDER (pogodan za blendiranje voća i povrća)



Uporaba blendera

Prije prve uporabe, očistite blender u skladu sa odjeljkom „brzo čišćenje“. Vrijeme rada uređaja bez opterećenja ne smije biti duže od 15 sekundi.

Važno: Sječiva su veoma oštra, morate pažljivo rukovati njima. Vodite računa da je štapni blender isključen iz utičnice prije nego što počnete sa sastavljanjem dijelova ili skidanjem istih.

Uputstva za blendiranje

Maksimalno vrijeme rada uređaja po jednom ciklusu mora biti manje od 30 sekundi i mora postojati 3 minute odmora između dva uzastopna ciklusa.

1. Da biste sastavili odvojivo vratilo za motornu jedinicu, okrenite vratilo u suprotnom smjeru od smjera kazaljke na satu sve dok ne zategnete. Prilikom rastavljanja, samo okrenite u suprotnom smjeru od prethodno opisanog.
2. Uključite utikač štapnog blendera u utičnicu.
3. Spustite štapni blender u hranu. Pritisnite i držite gumb za malu ili veliku brzinu kako bi uređaj započeo sa radom.
4. Zaustavite rad štapnog blendera puštanjem gumba za malu ili veliku brzinu.
5. Kada blendirate bananu, isijecite je na male komade koje ćete staviti u posudu za blendiranje, a zatim dodajte mlijeko. Maksimalna količina banane ne smije prelaziti težinu od 200 g.

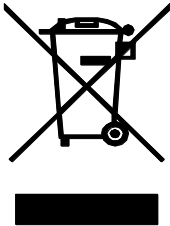
ČIŠĆENJE I ODRŽAVANJE

1. Isključite uređaj iz utičnice i sklonite odvojivi štap.
 2. Operite štap blendera pod tekućom vodom, bez uporabe abrazivnih sredstava ili deterdženata. Nakon pranja, postavite odvojiv štap uspravno kako bi iz njega iscurila sva voda. Štap je periv u perilici posuđa.
 3. Operite posudu, mutilicu i sječivo u toploj i sapunjavoj vodi. Ne preporučuje se pranje posude i mutilica u perilici posuđa, jer plastične komponente propadaju prilikom dugotrajnog pranja u perilici posuđa.
 4. Obrišite motornu jedinicu vlažnom krpom. Nikada je ne potapajte u vodu radi čišćenja, jer može doći do strujnog udara.
 5. Osušite potpuno sve dijelove.
- Oprez: Sječiva su veoma oštra i zahtijevaju pažljivo rukovanje.

Brzo čišćenje

Između ciklusa rada, stavite štapni blender u čašu koja je do pola napunjena vodom i uključite uređaj da radi nekoliko sekundi.

Ekološko odlaganje



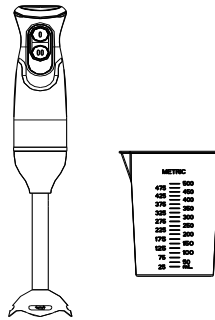
Zaštitimo životnu sredinu! Ne zaboravite da se pridržavate lokalnih propisa: odnesite električnu opremu koja više ne radi odgovarajućem centru za odlaganje otpada.



VOX
ELECTRONICS

BIH

MNE



ŠTAPNI BLENDER
KORISNIČKO UPUTSTVO
MS - 5020

Pažljivo pročitajte ovo uputstvo prije korišćenja i sačuvajte ga
za kasniju upotrebu

VAŽNA BEZBJEDNOSNA UPUTSTVA

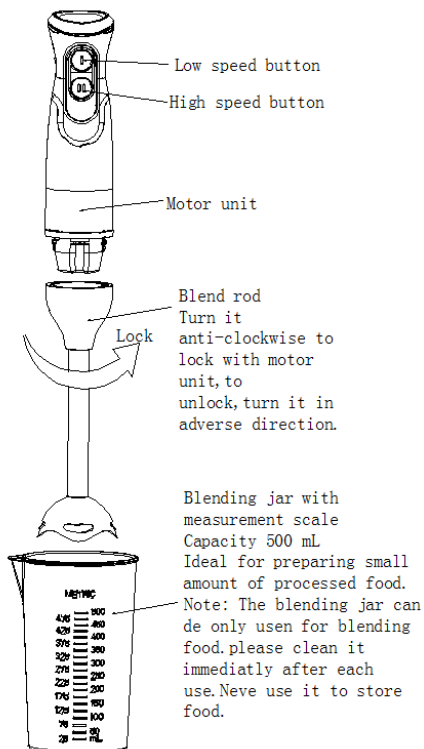
Prije upotrebe ovog električnog uređaja treba uvijek ispuniti osnovne predušlove uključujući sljedeće:

1. Pročitati sva uputstva.
2. Prije upotrebe provjeriti da li napon u zidnoj utičnici odgovara naponu uređaja koji se može naći na natpisnoj tablici pri dnu uređaja.
3. Ne koristite uređaj sa oštećenim kablom za napajanje ili ako je uređaj prestao da radi ili se oštetio na bilo koji način. Vratite uređaj u najbliži ovlašćeni servis na pregled, popravku ili zamjenu.
4. Ukoliko je kabl za napajanje oštećen, mora ga zamjeniti proizvođač ili ovlašćeni serviser ili kvalifikovani tehničar da bi se izbjegla svaka opasnost.
5. Uvijek isključite aparat iz utičnice kada ga ne koristite, prije nego što stavljate ili skidate dijelove i prije čišćenja.
6. Pazite da kabl za napajanje ne visi sa ivice stola ili radne površine..
7. Ne potapajte gornji dio blendera u vodu jer to može dovesti do električnog udara. 8. Neophodan je strogi nadzor kada se uređaj koristi u blizini djece ili nemoćnih osoba.
9. Izbjegavajte kontakt sa dijelovima koji se pomijeraju.
10. Tokom blendiranja držite ruke i posude van posude kako biste smanjili rizik od ozbiljnih povreda osoba ili oštećenja blendera. Možete strugač samo kada blender ne radi.
11. Uređaj se ne može koristiti za lomljenje leda i blendiranje tvrde i suve hrane, jer time može da se istupi sječivo.
12. Da biste smanjili rizik od povreda, nikada ne postavljajte sječivo na bazu bez prethodnog postavljanja posude na odgovarajuće mjesto.
13. Proverite prije rada uređaja da li je poklopac sjeckalice sigurno zaključan na svom mjestu.
14. Upotreba dodataka koje ne preporučuje proizvođač može izazvati povrede osoba.
15. Ovaj uređaj ne koristite u svrhe kojima nije namjenjen.
16. Djeca se ne smiju igrati s uređajem.
17. Ovaj uređaj mogu koristiti djeca uzrasta od 8 i više godina i osobe sa smanjenim fizičkim, senzornim ili mentalnim sposobnostima ili nedostatkom iskustva i znanja ukoliko im je dat nadzor ili instrukcije u vezi sa korišćenjem aparata na siguran način i ukoliko razumiju potencijalne opasnosti.
18. Prije uklanjanja poklopca sa posude, otpustite dugme i isključite aparat, te sačekajte dok se noževi potpuno ne zaustave.
19. Uvijek izvadite sječivo prije nego što isipate sadržaj iz posude.
20. Isključite aparat nakon svake upotrebe. Provjerite da li je motor potpuno prestao

da radi prije nego što počnete sa rastavljanjem uređaja.

21. Metalna sječiva su veoma oštra, stoga morate pažljivo rukovati njima.
22. Nemojte nikada držati oštri dio sječiva, već pridržavajte osovinu sječiva prilikom čišćenja i rukovanja njime.
23. Ukoliko se uređaj nepravilno koristi, moguće su povrede.
24. Sačuvajte ovo uputstvo za buduću upotrebu.

UPOZNAJTE VAŠ BLENDER (pogodan za blendiranje voća i povrća)



Upotreba blendera

Prije prve upotrebe, očistite blender u skladu sa odjeljkom „brzo čišćenje“. Vrijeme rada uređaja bez opterećenja ne smije biti duže od 15 sekundi.

Važno: Sječiva su veoma oštra, morate pažljivo rukovati njima. Vodite računa da je štapni blender isključen iz utičnice prije nego što počnete sa sastavljanjem dijelova ili skidanjem istih.

Uputstva za blendiranje

Maksimalno vrijeme rada uređaja po jednom ciklusu mora biti manje od 30 sekundi i mora postojati 3 minuta odmora između dva uzastopna ciklusa.

1. Da biste sastavili odvojivo vratilo za motornu jedinicu, okrenite vratilo u suprotnom smjeru od smjera kazaljke na satu sve dok ne zategnete. Prilikom rastavljanja, samo okrenite u suprotnom smjeru od prethodno opisanog.
2. Uključite utikač štapnog blendera u utičnicu.
3. Spustite štapni blender u hranu. Pritisnite i držite dugme za malu ili veliku brzinu kako bi uređaj započeo sa radom.
4. Zaustavite rad štapnog blendera puštanjem dugmeta za malu ili veliku brzinu.
5. Kada blendirate bananu, isjecite je na male komade koje ćete staviti u posudu za blendiranje, a zatim dodajte mlijeko. Maksimalna količina banane ne smije prelaziti težinu od 200 g.

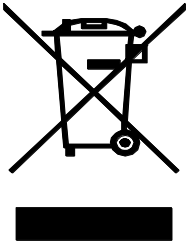
ČIŠĆENJE I ODRŽAVANJE

1. Isključite uređaj iz utičnice i sklonite odvojivi štap.
 2. Operite štap blendera pod tekućom vodom, bez upotrebe abrazivnih sredstava ili deterdženata. Nakon pranja, postavite odvojiv štap uspravno kako bi iz njega iscurela sva voda. Štap je periv u mašini za pranje sudova.
 3. Operite posudu, mutilicu i sječivo u toploj i sapunjavoj vodi. Ne preporučuje se pranje posude i mutilica u mašini za sudove, jer plastične komponente propadaju prilikom dugotrajnog pranja u sudomašini.
 4. Obrišite motornu jedinicu vlažnom krpom. Nikada je ne potapajte u vodu radi čišćenja, jer može doći do strujnog udara.
 5. Osušite potpuno sve dijelove.
- Oprez: Sječiva su veoma oštra i zahtjevaju pažljivo rukovanje.

Brzo čišćenje

Između ciklusa rada, stavite štapni blender u čašu koja je do pola napunjena vodom i uključite uređaj da radi nekoliko sekundi.

Ekološko odlaganje

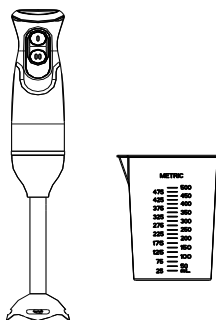


Zaštitimo životnu sredinu! Ne zaboravite da se pridržavate lokalnih propisa: odnesite električnu opremu koja više ne radi odgovarajućem centru za odlaganje otpada.



VOX
ELECTRONICS

MKD



РАЧЕН БЛЕНДЕР

КОРИСНИЧКО УПАТСТВО

MS - 5020

Внимателно прочитајте го упатството пред
употреба и чувајте го за понатамошна употреба

ВАЖНИ БЕЗБЕДНОСТНИ ПРЕПОРАКИ

Пред употреба на електричниот уред, треба да се следат следните основни мерки на претпазливост:

1. Прочитајте ги сите упатства.
2. Осигурете се дека напонот на напојувањето одговара на оној на етикетата на миксерот.
3. Немојте да ракувате со рачен/станица миксер со оштетен кабел или приклучок, по неправилно функционирање на уредот, или ако е паѓал или е оштетен на било кој начин. Вратете го уредот во најблискиот овластен сервисен центар за испитување, поправка или електрично или механичко прилагодување.
4. Ако кабелот за напојување е оштетен, тој мора да биде заменет од страна на производителот, овластен сервисер или квалификуван техничар за да се избегне каква било опасност.
5. Секогаш исклучете го уредот од штекерот додека не е во употреба, пред да додавате или отстранувате делови и пред чистење;
6. Не дозволувајте кабелот да виси од работ на маса или жешка површина.
7. Не потопувајте го горниот дел од блендерот во вода бидејќи тоа може да доведе до електричен шок.
8. Близок надзор е неопходен кога вашиот уред се користи во близина на деца или изнемоштени лица.
9. Избегнувајте допир со движечките делови.
10. Чувајте ги рацете и приборот подалеку од мешалката за време на работата за да го намалите ризикот од лична повреда/или оштетување на блендерот. Шпатула може да се користи, но само кога уредот не работи.
11. Уредот не може да се користи за сечење на мраз или за мешање на тврда и сува супстанца, во спротивно сечилото може да се заглави.
12. За да го намалите ризикот од повреда, никогаш не поставувајте го сечилото врз основа без претходно правилно поставување на садот.
13. Уверете се дека капакот на секачот е безбедно заклучен на своето место пред да работите со уредот.
14. Употребата на дополнителна опрема која не е препорачана од страна на производителот можат да предизвикаат повреди.
15. Немојте да го употребувате уредот надвор од неговата намена.
16. Децата треба да бидат надгледувани за да се осигурете дека не играат со уредот.
17. Овој уред може да го користат деца постари од 8 години, постари лица и лица со намалени физички, сензорни или ментални способности или

недостаток на искуство и знаење, доколку се под надзор или им се дадени инструкции за употреба на уредот и ги разбираат опасностите вклучени. Децата не смеат да си играат со уредот.

18. Пред отстранување на капакот од теглата, отпуштете го копчето и исклучете го уредот, почекајте сечилата целосно да запрат.

19. Секогаш отстранувајте ги поставените сечила пред да ставање содржина во теглата.

20. По секоја употреба, внимавајте да го исклучите уредот. Осигурете се дека моторот целосно не работи пред расклопување.

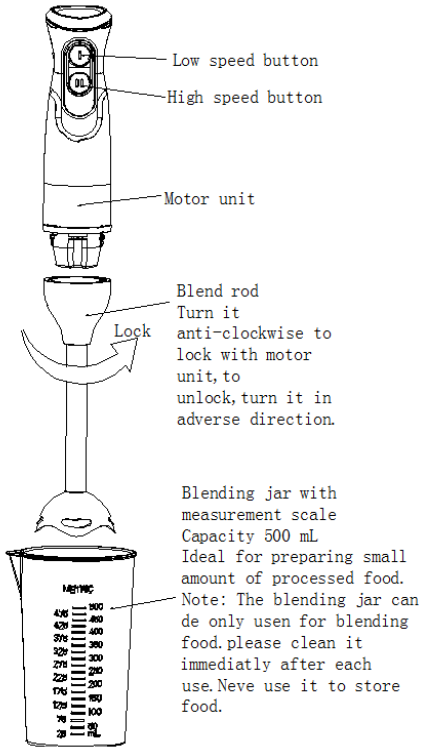
21. Металните ножеви се многу остри, затоа ве молиме внимателно ракувајте со нив.

22. Секогаш држете го ножот за телото, а не сечилото кога ракувате со него и го чистите.

23. Грижете се за можни повреди доколку уредот се употребува неправилно.

24. Зачувајте ги овие инструкции.

Запознајте го вашиот блендер (погоден е за мешање на зеленчук и овошје)



Употреба на блендерот

Пред првата употреба, исчистете го блендерот според делот **"брзо чистење"**. Времето на работа без оптоварување не смее да надмине 15 секунди.

Важно: Ножевите се многу остри, внимателно ракувајте. Уверете се дека рачната мешалка е исклучена од штекер за напојување пред да ги монтирате или отстраните додатоците.

Инструкции за блендање

Максималното работно времетраење треба да биде помалку од 30 секунди и мора да има време за одмор од 3 минути помеѓу два последователни циклуси.

1. За да ги составите отстранливиот цилиндар со моторната единица, свртете го обратно од насоката на стрелките на часовникот додека не затегнете. За расклопување, само претвори во неповолна насока.
2. Приклучете го рачниот блендер во штекер за струја.
3. Поставете го рачниот блендер во храната. Притиснете и задржете го копчето за ниска брзина или голема брзина за да започнете со работа.
4. Запрете го блендерот со ослободување на копчето за ниска брзина или голема брзина.
5. Кога се меша банана, пресечете ја на мали парчиња што ги ставате во мешавината, потоа додајте млеко. Максималното количество на банана не смее да надмине 200 гр.

ЧИСТЕЊЕ И ОДРЖУВАЊЕ

1. Исклучете го уредот и отстранете го телото.

Забелешка: Немојте да го потопувате отстранливото тело на блендерот во вода бидејќи подмачкувањето на лежиштата може да се измие.

2. Измијте го отстранливото тело на блендерот под проточна вода, без употреба на абразивни средства за чистење или детергенти. По чистењето на цилиндричниот отстранлив дел, ставете го исправено така што секоја вода што може да влезе да може да се исцеди. Оваа компонента може безбедно да се мие во машина за миење садови.

3. Измијте ги теглата, садот, гумата и сечилото во топла сапунеста вода. Садот и гума не се препорачуваат да се стават во машина за миење садови, бидејќи пластичната компонента се влошува со продолжена употреба на чистење на машината за миење садови.

4. Избришете ја моторната единица со влажна крпа. Никогаш не ја потопувајте во вода за чистење, бидејќи може да дојде до електричен шок.

5. Темелно исушете.

Внимание: Ножевите се многу остри, внимателно ракувајте со нив.

Брзо чистење

Помеѓу задачи, ставете го блендерот во сад до пола полн со вода и вклучете го неколку секунди.

Еколошко отстранување



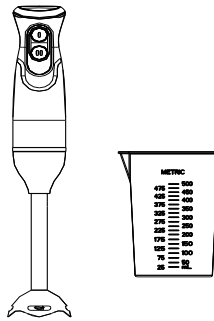
Вие можете да помогнете во заштитата на животната средина!

Ве молиме запомнете да ги почитувате локалните регулативи: предадете ги уредите што не работат во соодветен центар за отстранување на отпадот.



VOX
ELECTRONICS

ALB



BLENDER NË FORMË SHKOPI

UDHËZIM PËR PËRDORIM

MS - 5020

Lexoni këtë udhëzim me kujdes para përdorimit dhe ruane për përdorim të mëvonshëm

UDHËZIME TË RËNDËSISHME TË SIGURISË

Para përdorimit të kësaj pajisje elektriket duhet gjithmonë të përmbushen parakushtet themelore, duke përfshirë si në vazhdim:

1. Lexoni të gjitha udhëzimet.
2. Para përdorimit kontrolloni nëse tensioni në prizën e murit i përgjigjet tensionit të pajisjes që mund të gjendet në tabelën e shënimit në fund të pajisjes. Mos e përdorni pajisjen me kablllo të dëmtuar ose nëse pajisja ka ndaluar së punuari ose nëse është dëmtuar në cfarëdo mënyre.
3. Mos e përdorni këtë pajisje me kablllo të dëmtuar për furnizim ose nëse pajisja ka ndaluar së punuari ose nëse është dëmtuar në cfarëdo mënyre. Kthene pajisjen në servisën më të afërm të autorizuar për kontroll, riparim ose për ndërrim.
4. Nëse kabllli për furnizim është i dëmtuar, duhet ta ndërrojë prodhuesi ose serviseri i autorizuar ose tekniku i kualifikuar për të parandaluar cdo rrezik.
5. Gjithmonë shkyqni aparatën nga priza nëse nuk jeni duke e përdorur, para se të hiqni ose të vendosni pjesët dhe para pastrimit.
6. Bëni kujdes që kabllli për furnizim të mos varet nga skaji i tavolinës ose nga sipërfaqja e punës.
7. Mos e futni pjesën e epërme të blenderit në ujë sepse kjo mund të shkaktojë shok elektrik.
8. Nevojitet kontroll i rreptë nëse pajisja përdoret në afërsi të fëmijëve ose personave me aftësi të kufizuara.
9. Shmangni kontaktin me pjesët e lëvizshme të pajisjes.
10. Gjatë blendimit mbani duart jashtë pajisjes për të parandaluar rrezikun nga lëndimet serioze të personave ose dëmtimin e pajisjes. Mund të pastroni gëdhendësin vetëm kur blenderi nuk është duke punuar.
11. Pajisja nuk mund të përdoret për thyerjen e akullit dhe për blendimin e ushqimit të fortë dhe të thatë, sepse kështu mund të dëmtohet prerësi.
12. Për të parandaluar rrezikun nga lëndimet, asnjëherë mos e lini prerësin në bazë pa vendosjen paraprake të enës në vendin e përshtatshëm.
13. Kontrolloni para punës së pajisjes nëse kapaku i grirësit është i mbyllur për siguri në vendin e vet.
14. Përdorimi i shtojcave të cilat nuk i rekomandon prodhuesi mund të shkaktojë lëndimin e personave.
15. Këtë pajisje mos e përdorni për qëllime të cilat nuk janë të destinuara.
16. Fëmijët nuk guxojnë të luajnë me pajisjen.
17. Këtë pajisje mund ta përdorin fëmijët e moshës prej 8 vjet e më të moshuar dhe personat me aftësi të zvogëluara fizike, senzore ose mendore ose me mungesë të përvojës dhe njohurive nëse iu është dhënë instruksion ose mbikëqyrje lidhur me

përdorimin e aparatit në mënyrë të sigurtë dhe nëse kuptojnë rreziqet potenciale.

18. Para largimit të kapakut nga ena, lironi butonin dhe shkyqni aparatin, pastaj pritni deri sa thikët të ndalojnë tërësisht.

19. Gjithmonë hiqeni prerësin para se të derdhni përmbajtjen nga ena.

20. Shkyqeni aparatin pas çdo përdorimi. Kontrolloni nëse motori ka ndaluar së punuari tërësisht para se të filloni të shpërndani pejsët e pajisjes.

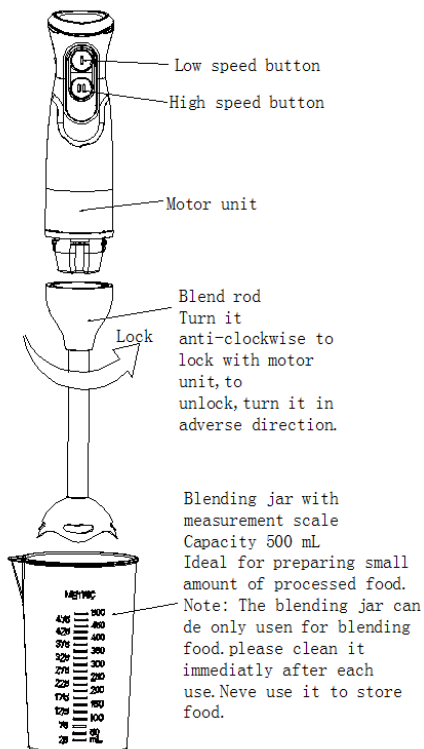
21. Prerësit metalik janë shumë të mprehtë, prandaj duhet ti përdorni me shumë kujdes.

22. Asnjëherë mos e mbani pjesën e mprehtë të prerësit, por mbani boshtin e prerësit gjatë pastrimit dhe përdorimit.

23. Nëse pajisja nuk përdoret me kujdes, mund të shkaktohen lëndime.

24. Ruane këtë udhëzim për përdorim të mëtejshëm.

NJIHUNI ME BLENDERIN TUAJ (i përshtatshëm për blendimin e frutave dhe perimeve)



Përdorimi i blenderit

Para çdo përdorimi, pastroni blenderin sipas seksionit „pastrimi i shpejtë“. Koha e punës së pajisjes nuk duhet të jetë më e gjatë se 15 sekonda.

E rëndësishme: Prerësit janë shumë të mprehtë, duhet ti përdorni me kujdes. Kini kujdes që blenderi në formë shkopi të jetë i shkyqur nga priza para se të filloni të bashkoni ose të hiqni pjesët.

Udhëzimet për blendum

Koha maksimale e punës së pajisjes për një cikël duhet të jetë më e vogël se 30 sekonda dhe duhet të bëhen 3 minuta pushim në mes të dy cikleve të njëpasnjëshme.

1. Për të bashkuar boshtin e ndashëm për njësinë motorike, ktheni boshtin në anën e kundërt të akrepave të orës deri sa të shtrëngohet. Gjatë ndarjes, vetëm silleni në anën e kundërt nga ajo e përshkruar më parë.
2. Futni kabllin e blenderit në formë shkopi në prizë.
3. Vendosni blenderin shkopi në ushqim. Shtypni dhe mbani butonin për shpejtësi të vogël ose të madhe në mënyrë që pajisja të fillojë së punuari.
4. Ndaloni punën e blenderit shkopi duke liruar butonin për shpejtësi të vogël ose të madhe.
5. Kur të bluan banane, preni atë në copa të vogla të cilat do ti vendosni në enë për bluarje pastaj shtoni qumësht. Sasia maksimale e babanes nuk duhet të tejkalojë peshën prej 200 g.

PASTRIMI DHE MIRËMBAJTJA

1. Shkyqeni pajisjen nga priza dhe largoni shkopin e ndashëm.
2. Lani shkopin e blenderit nën ujë të rrjedhshëm, pa përdorimin e mjeteve abrazive ose detergjenteve. Pas larjes, vendoseni shkopin e ndashëm në mënyrë horizontale në mënyrë që nga ai të rrjedhë i tërë uji. Shkopi mund të lahet në enëlarëse.
3. Lani enën, tundësen dhe prerësin në ujë të ngrohtë me sapun. Nuk rekomandohet larja e enës dhe tundëseve në enëlarëse sepse komponentat plastike shkatërrohen gjatë larjes afatgjate në enëlarëse.
4. Fshini njësinë motorike me leckë të lagur. Asnjëherë mos e futni në ujë për ta pastruar, sepse mund të vijë deri te goditja elektrike.
5. Thani të gjitha pjesët tërësisht.

Kujdes: Prerësit janë shumë të mprehtë dhe kërkojnë përdorim të kujdesshëm. **Pastrimi i shpejtë**

Në mes të ciklit të punës, vendosni blenderin në formë shkopi në gotë përgjysmë të mbushur me ujë dhe kyqni pajisjen që të punojë për disa sekonda.

Deponimi ekologjik



Të ruajmë ambientin jetësor! Mos harroni që t'iu përmbaheni rregullave lokale: dërgoni pajisjen elektrike që nuk punon në qendrën për deponimin e mbeturinave.

Ovaj dokument je originalno proizveden i objavljen od strane proizvođača, brenda Vox, i preuzet je sa njihove zvanične stranice. S obzirom na ovu činjenicu, Tehnoteka ističe da ne preuzima odgovornost za tačnost, celovitost ili pouzdanost informacija, podataka, mišljenja, saveta ili izjava sadržanih u ovom dokumentu.

Napominjemo da Tehnoteka nema ovlašćenje da izvrši bilo kakve izmene ili dopune na ovom dokumentu, stoga nismo odgovorni za eventualne greške, propuste ili netačnosti koje se mogu naći unutar njega. Tehnoteka ne odgovara za štetu nanесenu korisnicima pri upotrebi netačnih podataka. Ukoliko imate dodatna pitanja o proizvodu, ljubazno vas molimo da kontaktirate direktno proizvođača kako biste dobili sve detaljne informacije.

Za najnovije informacije o ceni, dostupnim akcijama i tehničkim karakteristikama proizvoda koji se pominje u ovom dokumentu, molimo posetite našu stranicu klikom na sledeći link:

<https://tehnoteka.rs/p/vox-stapni-mikser-ms-5020-akcija-cena/>