

Uputstvo za upotrebu

VOX mikser sa posudom KR 9702



Tehnoteka je online destinacija za upoređivanje cena i karakteristika bele tehnike, potrošačke elektronike i IT uređaja kod trgovinskih lanaca i internet prodavnica u Srbiji. Naša stranica vam omogućava da istražite najnovije informacije, detaljne karakteristike i konkurentne cene proizvoda.

Posetite nas i uživajte u ekskluzivnom iskustvu pametne kupovine klikom na link:

<https://tehnoteka.rs/p/vox-mikser-sa-posudom-kr-9702-akcija-cena/>



KR9701-KR9702-KR9703

OPERATING INSTRUCTIONS STAND MIXER

MANUALE DELL'UTENTE SBATTITORE CON CIOTOLA

BEDIENUNGSANLEITUNG KÜCHENMASCHINE

ИНСТРУКЦИЯ ПО ЭКСПЛУАТАЦИИ **СТАЦИОНАРНЫЙ МИКСЕР**

UPUTSTVO ZA UPOTREBU MIKSER S POSUDOM

MANUAL DE USUARIO BATIDORA AMASADORA

MANUAL DO USUÁRIO ROBOT DE COZINHA

ΕΓΧΕΙΡΙΔΙΟ ΧΡΗΣΤΗ **ΕΠΙΤΡΑΠΕΖΙΟ ΜΙΞΕΡ**

NAVODILA ZA UPORABO MEŠALNIK S POSODO

UPUTE ZA UPORABU MIJEŠALICA S POSUDOM

UPUTSTVO ZA UPOTREBU MIKSER S POSUDOM

УПАТСТВА ЗА УПОТРЕБА **МИКСЕР СО САД**

MANUALI I PERDORUESIT MIKSER ME ENË



GBR

Stand Mixer
INSTRUCTIONAL MANUAL



KR9701/KR9702/KR9703

Read this booklet thoroughly before using and save it for future reference

IMPORTANT SAFEGUARDS

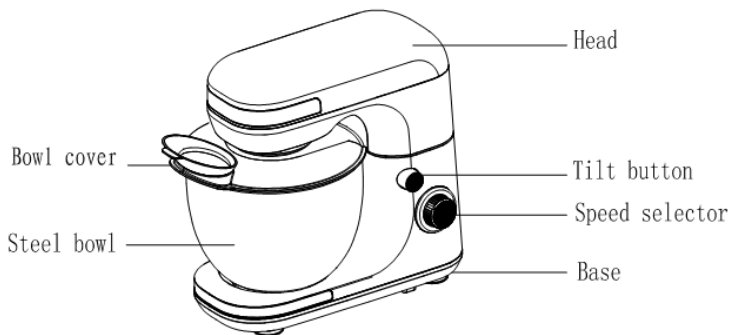
Before using the electrical appliance, basic precautions should always be followed including the following:

1. Read all instructions.
2. Make sure that you outlet voltage corresponds to the stated on the rating label of the mixer.
3. Do not operate mixer with a damaged cord or plug, after the appliance malfunction, or if it is dropped or damaged in any manner. Return the appliance to the nearest authorized service center for examination, repair or electrical or mechanical adjustment.
4. Do not leave mixer unattended while it is operating.
5. Do not let cord hang over edge of table or counter or hot surface.
6. To protect against risk of electrical shock, do not put mixer or power cord in water or other liquid. This may cause personal injury or damage to the product.
7. Avoid contacting with moving parts. Keep hands, clothing, as well as spatulas and other utensils away from beaters during operation to reduce the risk of injury to persons, and/or damage to the mixer.
8. Close supervision is necessary when your appliance is being used near children or infirm persons.
9. This appliance is not intended for used by persons (including children) with reduced physical, sensory or mental capabilities, or lack of experience and knowledge, unless they have been given supervision or instruction concerning use of the appliances by a person responsible for their safety.
10. Children should be supervised to ensure that they do not play with the appliance.
11. Make sure to turn the speed selector to 0 position after each use. Make sure the motor stop completely before disassembling. And the power supply cord plug is removed from outlet.
12. Do not place an appliance on or near a hot gas or on a heated oven.
13. Never pull out beater/dough hook/whisk when the appliance is in operation.
14. Unplug from outlet while not in use, before putting on or taking off parts, and before cleaning.
15. Do not operate the appliance for other than its intended use.
16. Do not use outdoors.
17. Save these instructions.

HOUSEHOLD USE ONLY

KNOW YOUR MIXER

Product may be subject to change without prior notice



Beater

Wisker

Dough hook

BEFORE USING MIXER

Before assembling the mixer, be sure the power cord is unplugged from the power outlet and the speed selector is in the 0 position.

1. By pressing the tilt button, the head of mixer will automatically release and lock into tilt position.

2. Select the desired attachments, which are depending on the mixing task to be performed: beater for mixing and beating egg, and dough hook for kneading, the whisk for beating and frothing egg white.

3. Inserting the Beater/ dough hook/whisk directly, until it locks into position.

Note: Ensure the beater or dough hook or whisk is fully inserted into the socket, otherwise your mixing results may be affected.

4. Place bowl on position. First place the bowl on the base, then turn the bowl in clockwise until it lock into position (see fig.1).

5. To lower the head and place beater / dough hook/whisk into the bowl by holding the head with the one hand and ease the head down. A click sound will be heard when the head has reached the correct position.

6. And make sure the bowl cover in place (see fig.2).



Fig.1



Fig.2

USING YOUR MIXER FOR MIXING

1. Ensure that the speed selector is at the 0 position, then plug in the power source.

2. Turn the speed selector to your desired setting.

Warning: Do not stick knife, metal spoons, fork and so on into bowl when operating.

3. The max operation time per time shall not exceed 7 minutes and minimum 20 minutes rest time must be maintained between two consecutive cycles. When kneading yeast dough, suggest the speed selector first use a low speed and then use high speed to achieve the best results.

Note: during kneading, some flour may be adhered on the inside of the bowl, you shall remove the bowl cover, and scrape the flour on the inside wall of bowl by spatula to obtain well kneading results.

4. When mixing is completed, turn the speed selector to 0 position, unplug the cord from power outlet.

5. Hold down the tilt button, the head of the mixer will automatically lift and lock into the tilt position.

Caution: Before pressing down the tilt button (namely before lifting the head of mixer), make sure the beater or whisk or dough hook rest on the two sides of the head of mixer, otherwise, when lifting the head of mixer, the beater or whisk or dough hook will intervene the mixing bowl; if the beater or whisk or dough hook is resting on the front of the head of mixer, you shall turn on the speed selector again, let the mixer rotate for a few seconds, then turn off the speed selector to stop the beater or whisk or dough hook on the two sides of the head of mixer.

6. If necessary you can scrape the excess food particles from the beaters or dough hooks by plastic spatula.

7. Pull out the beater/dough hook/whisk with a little force. It is recommended to resisting against the washer on the beater/dough hook/whisk to easily pull out the beater/dough hook/whisk.

Caution: The speed selector must be at 0 position and the power outlet must be unplugged before pulling out the beater/dough hook/whisk.

CLEANING AND MAINTENANCE

1. Unplug the appliance and wait it completely cool down before cleaning.

Caution: the mixer cannot be immersed in water or other liquid.

2. Wipe over the outside surface of the head and base with a dampened cloth and polish with a soft dry cloth.

3. Wipe any excess food particles from the power cord.

4. Immerse the bowl, beater, spatula, dough hook and whisk in warm soapy water for complete cleaning. Then rinse under running water and wipe dry. There also can be placed in the dishwasher.

COOKERY TIPS

1. Refrigerated ingredients, such as butter and eggs, then should be at room temperature before mixing begins. Set these ingredients out ahead of time.

2. To eliminate the possibility of shells or deteriorated-off eggs in your recipe, break eggs into separate container first, then adding to the mixture.

3. Do not over-beat. Be careful that you only mix/blend mixtures until recommended in your recipe. Fold into dry ingredients only until just combined. Always use the low speed.

4. Climatic conditions. Seasonal temperature changes, temperature of ingredients and their texture variation from area to area all play a part in the required mixing time and the results achieved.

IMPORTANT SAFEGUARD

Always start mixing at lowest speed. When ingredients into a smooth paste, increase to the recommended speed gradually in the recipe sheet.

RECIPE

Test items	Material Recommended	Weight
Beater	Flour	400g
	Granulated Sugar	400g
	Light Brown Sugar	440g
	Eggs	8pcs
	Unsalted Butter	400g
	Baking Soda	8g
Dough hook	Flour	1350g
	Water	800g
Egg Whites	Egg	4pcs

ENVIRONMENT FRIENDLY DISPOSAL



You can help protect the environment!
Please remember to respect the local regulations: hand in the non-working electrical equipment to an appropriate waste disposal center.

Sbattitore con ciotola
MANUALE DELL'UTENTE



KR9701/KR9702/KR9703

AVVERTENZE IMPORTANTI DI SICUREZZA

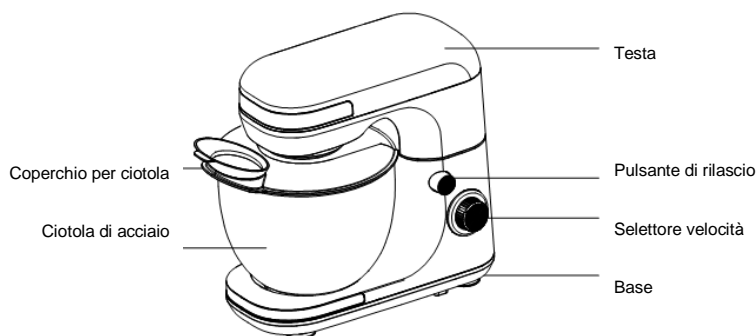
Prima dell'uso dell'apparecchio è necessario seguire alcune precauzioni elementari:

1. Leggere tutte le istruzioni.
2. Assicurarsi che la tensione nella presa sia uguale a quella indicata sulla targhetta di identificazione dell'apparecchio.
3. Non utilizzare l'apparecchio con un cavo danneggiato o dopo un malfunzionamento o se è stato danneggiato in alcun modo. Portare l'apparecchio al centro di assistenza autorizzato più vicino per esame, riparazione o regolazione elettrica o meccanica.
4. Non lasciare lo sbattitore incustodito mentre è in funzione.
5. Non lasciare il cavo sospeso sul bordo del tavolo o presso una superficie calda.
6. Per evitare il rischio di scosse elettriche non immergere il cavo elettrico o il corpo motore in acqua. Questo può causare lesioni personali o danni al prodotto.
7. Evitare il contatto con le parti in movimento. Tenere le mani, i capelli, i vestiti o altri utensili da cucina, lontano dalle fruste quando sono in movimento per ridurre i rischi di infortunio alle persone o danneggiamento dello sbattitore.
8. È necessaria una stretta supervisione quando qualsiasi apparecchio viene utilizzato da o vicino ai bambini o alle persone non abili.
9. Questo apparecchio non è destinato all'uso da parte di persone (compresi i bambini) con ridotte capacità fisiche, sensoriali o mentali, o mancanza di esperienza e conoscenza, a meno che non siano stati supervisionati o istruiti sull'uso degli apparecchi da una persona responsabile della loro sicurezza.
10. I bambini devono essere sorvegliati per assicurarsi che non giochino con l'apparecchio.
11. Assicurarsi di ruotare il selettore di velocità su 0 dopo ogni utilizzo. Assicurarsi che il motore si fermi completamente prima di smontare e che la spina del cavo di alimentazione sia rimossa dalla presa.
12. Non posizionare l'apparecchio sopra o vicino a un gas caldo o su un forno riscaldato.
13. Non estrarre mai la frusta / il gancio per impastare / la frusta quando l'apparecchio è in funzione.
14. Scollegare sempre l'apparecchio dall'alimentazione se lasciato incustodito e prima di montarlo, smontarlo o pulirlo.
15. Non utilizzare l'apparecchio per un uso diverso da quello previsto.
16. Non utilizzare all'aperto.
17. Salvare queste istruzioni.

SOLO PER USO DOMESTICO

CONOSCETE IL SUO SBATTITORE

Le specifiche sono soggette a modifiche senza preavvisi.



Frusta per amalgamare Frusta per montare Gancio per impastare

PRIMA DELL'UTILIZZO

Prima di procedere al montaggio dell'apparecchio, controllare che il cavo si scollegato e il selettore velocità sia in posizione 0.

1. Premendo il pulsante di rilascio, la testa dello sbattitore verrà automaticamente rilasciata, quindi sollevarla lentamente all'indietro fino al punto di blocco.
2. Selezionare l'accessorio desiderato in base al tipo di lavorazione richiesto: lo sbattitore per per mescolare e montare gli albumi, il gancio impastatore per mischiare e impastare composti lievitati, la frusta per montare gli albumi.
3. Inserire il gancio/la frusta/lo sbattitore direttamente, fino al punto di blocco. Nota: Assicurarsi che il gancio, la frusta o lo sbattitore siano ben agganciati all'albero, in caso contrario potrebbero sganciarsi durante l'utilizzo.
4. Posizionare il contenitore. Prima posizionare il contenitore sulla base, quindi ruotarlo in senso orario finché non risulti saldamente ancorato (figura 1).
5. Per abbassare la testa, prima premere il pulsante di rilascio, montare il gancio impastatore, la frusta o lo sbattitore all'interno del contenitore quindi abbassare la testa. Si udirà un click quando la testa raggiungerà la corretta posizione.
6. Assicurarsi che il contenitore è chiuso (figura 2).



Fig.1



Fig.2

USARE IL SUO APPARECCHIO

1. Assicurarsi che il selettore velocità sia in posizione “0”, quindi collegare il cavo di alimentazione alla presa.

2. Ruotare il selettore velocità nella posizione desiderata.

Attenzione: non inserire coltelli, cucchiaini o forchette nella ciotola mentre l'apparecchio è in funzione.

3. La durata massima di funzionamento continuo per ogni singola operazione non deve superare i 7 minuti e occorre osservare un intervallo minimo di riposo di 20 minuti prima di riavviare nuovamente l'apparecchio. Nel caso di impasti lievitati particolarmente densi si consiglia di utilizzare una velocità bassa e poi velocità alta per ricevere ottimi risultati.

Nota: durante la fase di impasto, della farina potrebbe aderire alle pareti del contenitore, in tal caso arrestare l'apparecchio, aprire il coperchio e rimuovere la farina con una spatola per risultati ottimali.

4. Una volta terminato l'impasto, ruotare il selettore sulla posizione “0” e scollegare il cavo di alimentazione dalla presa.

5. Premere il pulsante di rilascio, la testa dello sbattitore si solleverà automaticamente fino a bloccarsi.

Attenzione: Prima di premere il pulsante di rilascio (prima di sollevare la testa dello sbattitore), assicurarsi che il gancio/la frusta/lo sbattitore siano al centro della testa dello sbattitore, altrimenti sollevando la testa, il gancio/la frusta/lo sbattitore interverranno nel contenitore; se il gancio o la frusta o lo sbattitore sia sulla parte anteriore della testa dello sbattitore, accendere il selettore di velocità nuovamente, lasciar ruotare lo sbattitore per alcuni secondi, quindi spegnere il selettore di velocità per fermare il gancio o la frusta o lo sbattitore su entrambi i lati della testa dello sbattitore.

6. Se necessario, rimuovere i residui di cibo dallo sbattitore/gancio aiutandosi con una spatola di plastica.

7. Estrarre il gancio/la frusta/lo sbattitore con un po' di forza. Si consiglia di resistere alla rondella sul gancio/la frusta/lo sbattitore per estrarre facilmente il gancio/la frusta/lo sbattitore.

Attenzione: assicurarsi che il selettore sia posizionato su “0” e il cavo scollegato prima di rimuovere gli accessori. (sbattitore/gancio/frusta)

PULIZIA E MANUTENZIONE

1. Scollegate l'apparecchio e aspettate che si sia raffreddato completamente prima di pulirlo.

Attenzione: non immergere l'apparecchio in acqua o altri liquidi.

2. Strofinare la superficie esterna del motore e della base con un panno umido e asciugare con un panno asciutto.

3. Eliminate la parte di cibo in eccesso dal cavo di alimentazione.

4. Per un'accurata pulizia immergere il contenitore, la spatola, lo sbattitore, il gancio impastatore e la frusta in acqua tiepida con detersivo. Risciacquare accuratamente e asciugare.

CONSIGLI DI CUCINA

1. Ingredienti refrigerati ad esempio burro e uova dovranno essere a temperatura ambiente, prima di iniziare la sbattitura, togliete gli ingredienti del frigo in anticipo.

2. Per eliminare la possibilità che rimangano gusci delle uova, rompete le uova in un contenitore separato quindi aggiungetele all'impasto.

3. Non esagerate con la sbattitura, seguite attentamente ciò che è indicato nella ricetta. Con gli ingredienti secchi utilizzate sempre la velocità bassa.

4. Condizioni climatiche, i cambiamenti di temperatura stagionale, le temperature degli ingredienti e la loro composizione da zona a zona giocano un ruolo molto importante per il mix che state preparando e nel risultato che volete ottenere.

AVVERTENZA IMPORTANTE DI SICUREZZA

Inizia sempre a mescolare alla velocità più bassa. Quando gli ingredienti si uniscono senza intoppi, aumentare gradualmente alla velocità consigliata, come raccomandato nella ricetta seguente.

RICETTA

Accessorio	Materiale raccomandato	Peso
Frusta	Farina	400g
	Zucchero granulato	400g
	Zucchero marrone chiaro	440g
	Uova	8pezzi
	Burro non salato	400g
	Polvere lievitante	8g
Gancio per impastare	Farina	1350g
	Acqua	800g
Frusta per montare	Uova	4pezzi

SMALTIMENTO CORRETTO DEL PRODOTTO



Puoi aiutare a proteggere l'ambiente!
Ricordarsi di rispettare le normative locali:
consegnare le apparecchiature elettriche non
funzionanti a un centro di smaltimento rifiuti
appropriato.

Stand Mixer
BEDIENUNGSANLEITUNG



KR9701/KR9702/KR9703

Lesen Sie diese Bedienungsanleitung sorgfältig durch bevor Sie das Gerät verwenden und bewahren Sie diese zum späteren Nachschlagen auf.

WICHTIGE SICHERHEITSHINWEISE

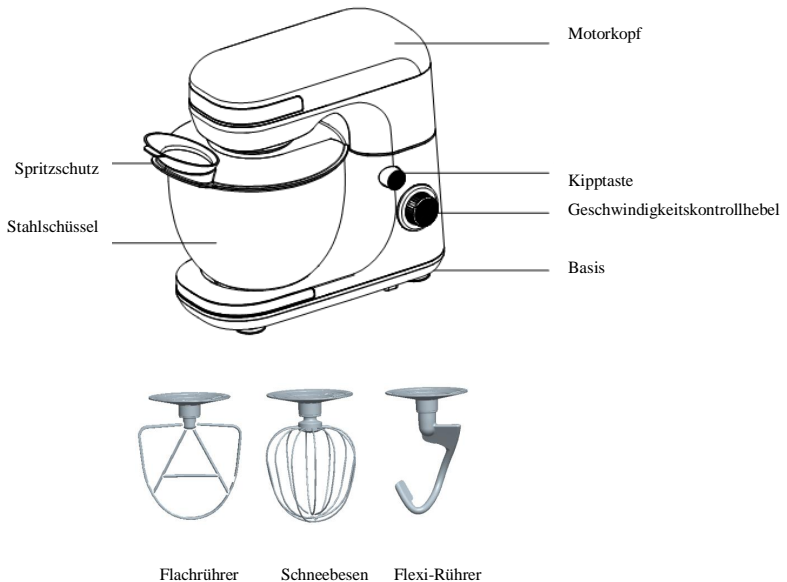
Bevor Sie das Gerät verwenden beachten Sie immer die folgenden grundlegenden Vorsichtsmaßnahmen:

1. Lesen Sie alle Anweisungen.
2. Prüfen Sie vor dem Gebrauch ob die Spannung Ihrer Steckdose mit dem Typenschild auf der Unterseite des Gerätes übereinstimmt.
3. Betreiben Sie das Gerät nicht mit einem beschädigten Kabel, nach einer Funktionsstörung oder wenn es auf irgendeine Weise beschädigt wurde. Um Gefährdungen zu vermeiden dürfen Reparaturen am Gerät, wie z.B. eine beschädigte Zuleitung austauschen, nur durch einen autorisierten Kundendienst vorgenommen werden.
4. Lassen Sie das Gerät während des Betriebs nicht unbeaufsichtigt.
5. Lassen Sie das Kabel nicht über die Kante eines Tisches, einer Arbeitsfläche oder einer heißen Oberfläche hängen.
6. Tauchen Sie das Kabel oder den Mixer nicht in Wasser, da dies zu einem elektrischen Schlag führen kann.
7. Vermeiden Sie den Kontakt mit beweglichen Teilen. Halten Sie Hände, Kleidung sowie Spatel und andere Utensilien während des Betriebs von den Rührbesen und Knethaken fern, um die Gefahr von Personenschäden und / oder Beschädigungen des Mixers zu verringern.
8. Wenn Ihr Gerät in der Nähe von Kindern oder Personen mit verringerten physischen, sensorischen oder mentalen Fähigkeiten verwendet wird, ist genaue Überwachung erforderlich.
9. Dieses Gerät ist nicht dafür bestimmt, durch Personen (einschließlich Kinder) mit eingeschränkten physischen, sensorischen oder geistigen Fähigkeiten oder mangels Erfahrung und/oder mangels Wissen benutzt zu werden, es sei denn, sie werden durch eine für ihre Sicherheit zuständige Person beaufsichtigt oder erhielten von ihr Anweisungen, wie das Gerät zu benutzen ist.
10. Kinder sollten beaufsichtigt werden, um sicherzustellen, dass sie nicht mit dem Gerät spielen.
11. Stellen Sie sicher, dass der Geschwindigkeitsregler nach jedem Gebrauch auf 0 steht. Stellen Sie sicher, dass der Motor vollständig stoppt, bevor Sie Teile anbringen oder abnehmen. Ziehen Sie den Stecker aus der Steckdose, wenn Sie das Gerät nicht benutzen.
12. Stellen Sie das Gerät nicht in der Nähe von heißen Herdplatten oder in einen beheizten Ofen auf.
13. Ziehen Sie niemals den Rührbesen / Knethaken / Schneebesen heraus, wenn das Gerät in Betrieb ist.
14. Ziehen Sie den Stecker aus der Steckdose, wenn Sie das Gerät nicht benutzen, bevor Sie Geräteteile einsetzen oder abnehmen und bevor der Reinigung.
15. Benutzen Sie das Gerät nur zu seinem bestimmten Zweck.
16. Benutzen Sie das Gerät nicht im Freien.
17. Bewahren Sie diese Bedienungsanleitung.

NUR FÜR DEN HÄUSLICHEN GEBRAUCH

ÜBERSICHT

Das Produkt kann ohne vorherige Ankündigung geändert werden.



VOR DER INBETRIEBNAHME

Vergewissern Sie sich vor dem Gerätezusammenbau, dass das Netzkabel aus der Steckdose gezogen ist und der Geschwindigkeitskontrollhebel auf 0 steht.

1. Durch Drücken der Kipptaste löst sich der Motorkopf automatisch und rastet in der Kippposition ein.
2. Wählen Sie die gewünschten Einsätze je nach auszuführender Mischaufgabe aus: Flachrührer zum Mischen und Schlagen von Ei, Flexi-Rührer zum Kneten, Schneebeesen zum Schlagen von Eiweiß.
3. Setzen Sie den Flachrührer / Flexi-Rührer / Schneebeesen direkt ein bis er einrastet.
Hinweis: Stellen Sie sicher, dass der Flachrührer, Flexi-Rührer oder der Schneebeesen vollständig in die Öffnung eingeführt sind. Andernfalls kann das Mischergebnis beeinträchtigt werden.
4. Platzieren Sie die Schüssel. Stellen Sie die Schüssel zuerst auf die Basis und drehen Sie sie dann im Uhrzeigersinn bis sie in der Position einrastet (siehe Abb. 1).
5. Um den Motorkopf abzusenken und den Flachrührer / Flexi-Rührer / Schneebeesen in die Schüssel zu legen, halten Sie den Motorkopf mit einer Hand fest und senken Sie den Motorkopf herunter. Ein Klickgeräusch ist zu hören, wenn der Motorkopf die richtige Position erreicht hat.
6. Stellen Sie sicher, dass die Schüssel abgedeckt ist (siehe Abb. 2).



Abb.1



Abb.2

BEDIENUNG DES KÜCHENGERÄTES

1. Stellen Sie sicher, dass sich der Geschwindigkeitskontrollhebel in der Position "0" befindet und schließen Sie das Gerät an die Stromquelle an.

2. Drehen Sie den Geschwindigkeitskontrollhebel auf die gewünschte Einstellung.

Warnung: Stecken Sie während des Betriebs keine Messer, Metallöffel, Gabeln usw. in die Schüssel.

3. Die maximale Betriebszeit darf 7 Minuten nicht überschreiten und zwischen zwei aufeinanderfolgenden Zyklen müssen mindestens 20 Minuten Pause sein. Beim Kneten von Hefeteig empfehlen wir, zuerst eine niedrige Geschwindigkeit und dann eine hohe Geschwindigkeit einzustellen, um so die besten Ergebnisse zu erreichen.

Hinweis: Während des Knetens kann etwas Mehl in der Schüssel haften bleiben. Sie sollten den Schüsseldeckel entfernen und das Mehl mit einem Spatel von der Innenwand der Schüssel abkratzen, um gute Knetergebnisse zu erzielen.

4. Wenn das Mischen abgeschlossen ist, drehen Sie den Geschwindigkeitskontrollhebel auf "0" und ziehen Sie den Netzstecker aus der Steckdose.

5. Drücken Sie die Kipptaste. Der Motorkopf wird automatisch angehoben und arretiert.

Achtung: Bevor Sie die Kipptaste betätigen (bevor Sie den Motorkopf anheben), vergewissern Sie sich, dass sich der Flachrührer, Flexi-Rührer oder der Schneebesen in der Mitte des Motorkopfs befindet. Andernfalls würden der Flachrührer, Flexi-Rührer oder den Schneebesen beim Anheben des Motorkopfes in die Rührschüssel eingreifen; Falls sich der Flachrührer, Flexi-Rührer oder der Schneebesen am vorderen Ende des Motorkopfs befindet, drehen Sie den Geschwindigkeitskontrollhebel erneut, lassen Sie den Einsatz einige Sekunden lang drehen, und schalten Sie den Geschwindigkeitsregler an den beiden Seiten des Rührkopfs aus, um den Rühr- oder Schneebesen oder Knethaken anzuhalten.

6. Wenn nötig können Sie überschüssige Speisereste mit einem Plastikspatel vom Flachrührer oder Flexi-Rührer abkratzen.

7. Ziehen Sie den Flachrührer / Flexi-Rührer / Schneebesen mit etwas Kraft heraus. Es wird empfohlen, gegen die Unterlegscheibe am Rührbesen / Knethaken / Schneebesen zu drücken, um den Rührer / Teighaken / Schneebesen leicht herauszuziehen.

Achtung: Der Geschwindigkeitskontrollhebel muss auf "0" stehen und der Stecker muss aus der Steckdose gezogen werden bevor der Flachrührer / Flexi-Rührer / Schneebesen herausgezogen wird.

REINIGUNG UND WARTUNG

1. Trennen Sie das Gerät vom Netz und warten Sie bis es vollständig abgekühlt ist bevor Sie es reinigen.

Achtung: Das Gerät darf nicht in Wasser oder andere Flüssigkeiten eingetaucht werden.

2. Wischen Sie die Geräteoberfläche mit einem feuchten Tuch ab und trocknen Sie diese mit einem weichen, trockenen Tuch ab.

3. Wischen Sie überschüssige Speisereste vom Netzkabel ab.

4. Tauchen Sie die Schüssel, den Flachrührer, den Spatel, den Flexi-Rührer und den Schneebesen in warmes Seifenwasser ein, um eine vollständige Reinigung zu erreichen. Dann unter fließendem Wasser abspülen und trocken wischen.

ZUBEREITUNGSTIPPS

1. Gekühlte Zutaten, d.h. Butter und Eier sollten Raumtemperatur haben bevor das Mixen beginnt. Nehmen Sie diese Zutaten vorzeitig aus dem Kühlschrank heraus.

2. Um zu vermeiden, dass in Ihrer Zubereitung Schalen oder verdorbene Eier vorkommen, zerschlagen Sie die Eier zuerst in einem separaten Behälter und fügen Sie sie danach hinzu.

3. Nicht zu viel schlagen. Stellen Sie sicher, dass Sie Dinge im Mixer mixen/kneten, wie es das Rezept auch empfiehlt. Trockene Zutaten mit dem Mixer verrühren nachdem sie bereits zusammengesetzt worden sind. Verwenden Sie dafür immer die niedrigste Geschwindigkeitsstufe.

4. Klimatische Bedingungen, saisonale Temperaturschwankungen, Temperatur der Zutaten und deren Texturänderung der Oberfläche spielen eine Rolle für die erforderliche Mischzeit und die daraus resultierenden Ergebnisse.

WICHTIGE SICHERHEITSHINWEISE

Beginnen Sie immer mit der niedrigsten Geschwindigkeit zu mischen. Erhöhen Sie die Zutaten langsam, steigern Sie die Geschwindigkeit schrittweise bis die empfohlene Geschwindigkeit erreicht ist, wie es im Rezept vorgegeben ist.

REZEPT

Einsätze	empfohlene Zutaten	Gewicht
Flachrührer	Mehl	400g
	Kristallzucker	400g
	Hellbrauner Zucker	440g
	Eier	8pcs
	Ungesalzene Butter	400g
	Backpulver	8g
Flexi-Rührer	Mehl	1350g
	Wasser	800g
Schneebesen	Eier	4pcs

UMWELTFREUNDLICHE ENTSORGUNG



Sie können dazu beitragen, die Umwelt zu schützen!

Bitte beachten Sie die örtlichen Bestimmungen:
Geben Sie nicht funktionsfähige elektrische
Geräte bei einer geeigneten Entsorgungsstelle ab.



RUS

СТАЦИОНАРНЫЙ МИКСЕР РУКОВОДСТВО ПО ЭКСПЛУАТАЦИИ



KR9701/KR9702/KR9703

Перед началом эксплуатации устройства внимательно прочитайте данную инструкцию и сохраните ее для дальнейшего использования

ВАЖНЫЕ МЕРЫ БЕЗОПАСНОСТИ

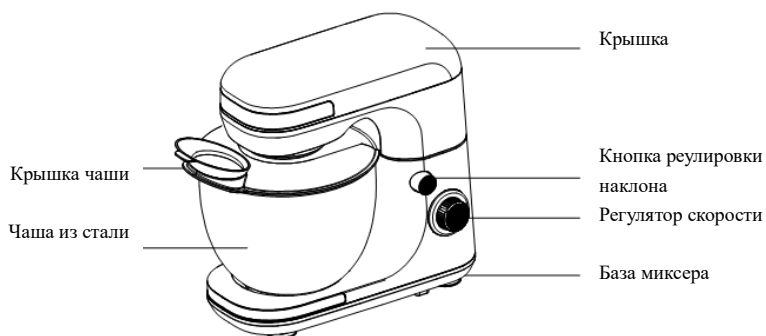
Перед началом эксплуатации данного устройства необходимо выполнить основные требования безопасности, включая следующее:

1. Прочитайте всю инструкцию.
2. Перед включением убедитесь, что напряжение в Вашей электросети (розетка на стене) соответствует характеристикам, указанным в табличке, которая размещена в нижней части устройства.
3. Не используйте устройство с поврежденным кабелем, вилок сетевого шнура или при наличии неполадок в его работе или какого-либо повреждения. Обратитесь в ближайший специализированный сервисный центр для проверки, ремонта или регулировки.
4. Не оставляйте работающее устройство без присмотра.
5. Не оставляйте кабель электропитания свисать с края стола или рабочей поверхности или вблизи горячих поверхностей.
6. Во избежание риска поражения током не погружайте шнур, вилок сетевого шнура или корпус в воду или любую другую жидкость. Это может привести к травме или повреждению изделия.
7. В процессе работы устройства избегайте контакта с движущимися деталями. Для предотвращения травм и/или повреждения миксера при его использовании, не допускайте соприкосновения насадок с руками, одеждой, а также с другими устройствами и другими кухонными принадлежностями.
8. При использовании устройства вблизи детей или людей с ограниченными способностями, не оставляйте их наедине с устройством без присмотра.
9. Этот прибор не предназначен для использования лицами (в том числе и детьми) с ограниченными физическими, сенсорными или умственными способностями, а также лицами, не имеющими достаточный опыт и знания, если они не находятся под наблюдением или не ознакомлены с правилами безопасного использования устройства со стороны лица, ответственного за их безопасность.
10. Необходимо следить за тем, чтобы дети не играли с устройством.
11. Обязательно поворачивайте переключатель скорости в положение 0 после каждого использования. Перед разборкой убедитесь, что двигатель полностью остановился и вилка шнура питания удалена из розетки.
12. Не устанавливайте аппарат на или вблизи газовой или электрической плиты, а также в разогретую духовку.
13. Никогда не вынимайте взбиватель/венчик для сбивания/насадку для сбивания, когда устройство подключено.
14. Выключайте устройство перед заменой или контактом с движущимися деталями во время работы устройства.
15. Запрещается использовать прибор не по назначению.
16. Не используйте прибор на открытом воздухе.
17. Сохраните данную инструкцию.

ТОЛЬКО ДЛЯ ДОМАШНЕГО ИСПОЛЬЗОВАНИЯ

ОЗНАКОМЬТЕСЬ С ВАШИМ МИКСЕРОМ

Продукт может быть изменен без предварительного уведомления.



Плоская
взбивалка

Венчик

Крюк для теста

ПЕРЕД НАЧАЛОМ ПРИМЕНЕНИЯ МИКСЕРА

Перед сборкой устройства убедитесь в том, что шнур питания не подключен к сети и регулятор скорости установлен в положение "0".

1. При нажатии на кнопку регулировки, моторный блок (головка) миксера автоматически высвобождается и фиксируется в верхнем положении.
2. Выберите нужную насадку в зависимости от характера выполняемой работы: обычные венчики для замешивания и взбивания яиц, насадки для замешивания теста или проволочные венчики для взбивания яичных белков.
3. Вставьте обычный венчик/ насадку для замешивания теста / проволочный венчик и зафиксируйте.

Примечание: Убедитесь, что насадка полностью вошла в паз, так как в противном случае это может повлиять на результат смешивания.

4. Установите чашу на подставку. Сначала поставьте чашу на корпус, затем поверните по часовой стрелке до полной фиксации. (см. Рис. 1).
5. Для того чтобы опустить моторный блок с установленным венчиком/насадкой для замешивания теста в чашу, удерживайте его одной рукой, медленно опуская вниз. При фиксации в правильном положении раздастся характерный щелчок.
6. Убедитесь в том, что на чаше установлена защитная крышка от разбрызгивания (см. Рис. 2).



Рис.1



Рис.2

ПРИМЕНЕНИЕ МИКСЕРА

1. Убедитесь в том, что регулятор скорости установлен в положении “0”, затем подключите миксер к электросети.

2. Установите регулятор скорости на необходимую скорость.

ВНИМАНИЕ: Не вставляйте в чашу миксера нож, металлическую ложку, вилку или другие кухонные приборы в процессе работы миксера.

3. Максимальное время работы миксера не должно превышать 7 минут, также следует делать перерывы длительностью минимум 20 мин. между последующими включениями. Для достижения лучшего результата при замешивании теста рекомендуется сначала использовать низкую скорость, затем высокую.

Примечание: в процессе замешивания теста некоторое количество муки может налипать на внутреннюю поверхность чаши, в таком случае следует снять защитную крышку и при помощи лопатки соскрести налипшую муку с внутренней поверхности чаши для желаемого результата замешивания теста.

4. По завершении замешивания следует установить регулятор скорости в положение “0” и отключить миксер от электросети.

5. Нажмите и удерживайте кнопку регулировки наклона – моторный блок автоматически высвободится и зафиксируется в верхнем положении (блокировка).

Внимание: Перед нажатием кнопки регулировки наклона (перед поднятием моторного блока миксера), убедитесь в том, что венчик или насадка для замешивания теста остановилась в середине моторного блока (головки) миксера, иначе, при поднятии моторного блока насадка может перевернуть чашу с содержимым; если венчик или насадка для замешивания теста остановилась в передней части моторного блока, включите вновь регулятор скорости на несколько секунд, после чего отключите переключатель скорости, чтобы остановить взбиватель или венчик для сбивания или насадку для сбивания с двух сторон корпуса миксера.

6. При необходимости снимите остатки продуктов с венчика или насадки для замешивания теста при помощи резиновой или деревянной лопатки.

7. Вытащите венчик или насадку для замешивания теста из паза, прилагая небольшое усилие. Рекомендуется тянуть вниз втулку взбивателя/венчика для сбивания/насадки для сбивания чтобы легко вытащить взбиватель/венчик для

сбивания/насадку для сбивания.

Внимание: Перед тем как снимать венчик или насадку для замешивания теста, убедитесь в том, что регулятор скорости установлен в положение “ 0 ” и миксер отключён от сети.

ОЧИСТКА И УХОД

1. Перед очисткой отключите миксер от сети и дайте ему полностью охладиться.

Внимание: запрещается погружать корпус миксера в воду или другую жидкость.

2. Протрите внешние части моторного блока и корпуса влажной мягкой тканью и вытрите сухой мягкой тканью.

3. При необходимости снимите со шнура остатки продуктов.

4. Промойте чашу, венчики, насадку для замешивания теста и лопатку в горячей мыльной воде. Промойте под струей воды и вытрите.

КУЛИНАРНЫЕ СОВЕТЫ

1. Рекомендуется, чтобы охлажденные продукты, такие как масло, яйца, перед смешиванием были комнатной температуры. Продукты достаньте из холодильника заранее.

2. Для того чтобы яичная скорлупа или испорченное яйцо не попали в приготовляемую смесь, рекомендуется разбивать яйца в отдельную посуду, после чего добавлять в чашу.

3. Будьте осторожны, используя миксер, взбивайте и смешивайте ингредиенты ровно столько времени, сколько это указано в рецепте. Смешивайте сухие ингредиенты до тех пор, пока не получите однородную консистенцию и всегда используйте низкую скорость.

4. Климатические условия, сезонные изменения температуры, температура ингредиентов и их текстура – все эти факторы влияют на время смешивания и полученный результат.

ВАЖНЫЕ МЕРЫ БЕЗОПАСНОСТИ

Всегда начинайте смешивание на самой низкой скорости. Когда ингредиенты будут смешаны до однородной консистенции, постепенно увеличивайте скорость в соответствии с рецептом, приведенным ниже.

РЕЦЕПТ

Протестировано	Рекомендуемый материал	Вес
Обычный венчик	Мука	400г
	Сахарный песок	400г
	Светло-коричневый сахар	440г
	Яйца	8шт.
	Несолёное	400г
	Разрыхлитель	8г
Насадка для замешивания теста	Мука	1350г
	Вода	800г
Проволочный венчик	Яйца	4шт.

БЕЗОПАСНАЯ ДЛЯ ОКРУЖАЮЩЕЙ СРЕДЫ УТИЛИЗАЦИЯ



Вы можете помочь в охране окружающей среды!

Пожалуйста, соблюдайте местные нормы: передавайте неработающее электрическое оборудование в соответствующие центры утилизации электронных и электрических отходов.

Mikser sa posudom
KORISNIČKO UPUTSTVO



KR9701/KR9702/KR9703

Pažljivo pročitajte ovo uputstvo pre korišćenja i sačuvajte ga za kasniju upotrebu

VAŽNA BEZBEDNOSNA UPUTSTVA

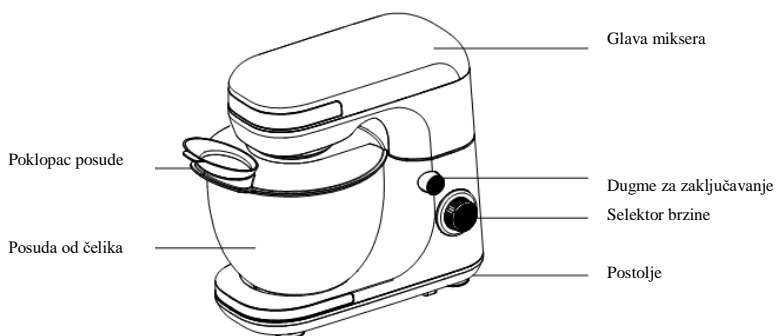
Pre korišćenja ovog uređaja trebalo bi ispuniti osnovne bezbednosne preduslove uključujući sledeće:

1. Pročitajte celo uputstvo.
2. Pre upotrebe proverite da li napon u zidnoj utičnici odgovara naponu uređaja koji se može naći na natpisnoj tablici pri dnu uređaja
3. Ne koristite uređaj sa oštećenim kablom, nakon kvara ili ako je oštećen na bilo koji način. Vratite uređaj u najbliži ovlašćeni servis na pregled, popravku ili podešavanje.
4. Ne ostavljajte mikser bez nadzora dok radi.
5. Ne ostavljajte kabl da visi preko ivice stola, radne površine ili bilo koje zagrejane površine.
6. Da biste zaštitili od opasnosti od električnog udara, ne stavljajte mikser ili kabl za napajanje u vodu ili drugu tečnost. To može prouzrokovati osobne povrede ili oštećenja proizvoda.
7. Izbegavajte kontakt sa pokretnim delovima. Držite ruke, odeću, kao i lopatice i drugo posuđe daleko od prevrtača za vreme rada kako biste smanjili rizik od povreda ljudi i / ili oštećenja miksera.
8. Potreban je strog nadzor kada se vaš aparat koristi u blizini dece ili nemoćnih osoba.
9. Ovaj uređaj nije namenjen upotrebi od strane osoba (uključujući decu) sa smanjenim fizičkim, senzornim ili mentalnim sposobnostima, kao ni od strane osoba sa nedovoljnim iskustvom i znanjem, osim ako im nije dodeljen nadzor ili instrukcije koje se tiču upotrebe uređaja od strane osobe odgovorne za njihovu bezbednost.
10. Deca moraju biti pod nadzorom da se ne bi igrala sa uređajem.
11. Obavezno okrenite izbornik brzine na položaj 0 nakon svake upotrebe. Pre demontaže proverite da li se motor potpuno zaustavio i da li je utikač kabla za napajanje izvučen iz utičnice.
12. Ne postavljajte uređaj na vrući gas ili na ugrejanu rernu.
13. Nikada ne izvlačite mutilicu / mešalicu / mutilicu za testo dok aparat radi.
14. Uvek izvucite kabl za napajanje iz zidne utičnice ukoliko je uređaj ostavljen bez nadzora, ili pre sastavljanja, rasklapanja ili čišćenja uređaja.
15. Ne upotrebljavajte aparat za namenu za koju nije predviđen.
16. Nemojte koristiti na otvorenom.
17. Sačuvajte ovo uputstvo.

SAMO ZA KUĆNU UPOTREBU

UPOZNAJTE VAŠ MIKSER

Proizvod može bez obaveštenja biti podložan promeni.



Mutilica Mešalica Mutilica za testo

PRE UPOTREBE MIKSERA

Vodite računa pre sastavljanja uređaja da je kabl za napajanje izvađen iz zidne utičnice i da je selektor brzine u položaju "0".

1. Pritiskom na dugme za zaključavanje, glava miksera se automatski oslobađa i stavlja u položaj zaključavanja.
2. Izaberite željeni dodatak, u zavisnosti od svrhe mućenja: obična mutilica za miksiranje i mućenje jaja, mešalica za testo ili mutilica za mućenje belanca.
3. Stavite direktno običnu mutilicu/ mešalicu za testo/ mutilicu sve dok ne budu u zaključanoj poziciji.

Napomena: Vodite računa da su mutilica i mešalica dobro stavljene u otvore, jer to utiče na rezultat mućenja.

4. Stavite posudu na postolje. Prvo stavite posudu na bazu, a zatim okrenite posudu u smeru kazaljke na satu dok ne bude u zaključanoj poziciji. (vidi sliku 1).
5. Da biste spustili glavu miksera i postavili mutilicu/ mešalicu u posudu, držite glavu miksera jednom rukom i spuštajte je polako naniže. Čućete zvuk škljocanja kad glava miksera bude u odgovarajućoj poziciji.
6. Vodite računa da posuda bude poklopljena (vidi sliku 2).



Sl.1



Sl.2

UPOTREBA MIKSERA

1. Vodite računa da je selektor brzine u položaju “0” pre nego što stavite kabl za napajanje u utičnicu.

2. Podesite selektor brzine na svoju željenu brzinu

UPOZORENJE: Ne stavljajte noževe, metalne kašike, viljuške i slično u posudu dok uređaj radi.

3. Maksimalno vreme rada uređaja ne treba da premašuje 7 minuta i treba pustiti uređaj da se odmori minimum 20 minuta pre ponovnog uključivanja. Za gnječenje testa preporučujemo prvo upotrebu male brzine, a zatim koristite veću brzinu do postizanja željenog rezultata.

Napomena: tokom gnječenja testa brašno se može zalepiti za unutrašnju stranu posude, te možete pomeriti poklopac posude i špatulom ogrebat i brašno sa unutrašnje strane posude kako biste postigli željeni rezultat gnječenja testa.

4. Kada završite mućenje, stavite selektor brzine u položaj “0” i isključite kabl iz utičnice.

5. Pritisnite dugme za zaključavanje, glava miksera će se automatski podignuti do zaključane pozicije.

Pažnja: Pre pritiskanja dugmeta za zaključavanje (pre podizanja glave miksera), vodite računa da mutilica i mešalica leži na sredini glave miksera, kako prilikom podizanja glave miksera ne bi upala u posudu za mućenje; ako je mutilica ili mešalica na prednjoj strani glave miksera, uključite opet selektor brzine, pustite mikser da se okreće nekoliko sekundi, a zatim isključite selektor brzine kako biste zaustavili mutilicu ili mešalicu ili mutilicu za testo na mikseru.

6. Ukoliko je neophodno, gumenom ili drvenom špatulom uklonite ostatke hrane sa mutlice ili sa mešalice za testo.

7. Povucite malo jače prilikom izvlačenja mutlice/ mešalice. Preporučuje se da se odupire otvoru na običnoj mutlici/mešalici/mutilici za testo, kako biste ih lakše izvukli.

Pažnja: Izvlačite mutilicu / mešalicu samo onda kada je selektor brzine u položaju “0” i kada je kabl uređaja isključen iz utičnice.

ČIŠĆENJE I ODRŽAVANJE

1. Izvucite utičnicu iz utikača i sačekajte da se uređaj poptuno ohladi pre čišćenja.
Pažnja: ne smete potapati uređaj u vodu ili bilo koju vrstu tečnosti.
2. Obrišite spoljne delove glave i baze uređaja vlažnom krpom i osušite mekom suvom krpom.
3. Obrišite sa kabla ostatke hrane ukoliko ih ima.
4. Operite posudu, mutilicu, mešalicu i špatulu u toploj sapunjavoj vodi. Isperite mlazom vode i osušite.

KULINARSKI SAVETI

1. Namirnice iz frižidera, na primer puter i jaja treba da odstoje pre mućenja na sobnoj temperaturi. Blagovremeno izvadite namirnice iz frižidera.
2. Da biste izbegli mogućnost ispadanja ljuski sa jaja ili pokvarena jaja, prvo slomite jaja u posebnu činiju, a onda ih mutite.
3. Ne mutite previše. Vodite računa da mutite i mešate samo onoliko koliko se to traži u receptu. Promešajte suve sastojke dok se ne sjedine i tom prilikom uvek koristite malu brzinu.
4. Klimatski uslovi, sezonske temperaturne promene, temperatura sastojaka i varijacije u njihovoj teksturi imaju veliku ulogu u traženom vremenu mućenja i postizanju željenih rezultata.

VAŽNA BEZBEDNOSNA UPUTSTVA

Uvek počnite mućenje najmanjom brzinom. Kada se sastojci glatko sjedine postepeno povećavajte brzinu, i to kao što je preporučeno u receptu ispod.

RECEPT

Dodatak	Preporučeni materijal	Težina
Obična mutilica	Brašno	400g
	Kristal šećer	400g
	Svetlo smeđi šećer	440g
	Jaja	8 komada
	Neslani puter	400g
	Prašak za pecivo	8g
Mešalica za testo	Brašno	1350g
	Voda	800g
Mutilica	Jaja	4 komada

EKOLOŠKO ODLAGANJE



Možete pomoći u zaštiti životne sredine!
Molimo vas da poštujuete lokalne zakonske
regulative: sve neispravne električne uređaje
treba da predate odgovarajućim centrima za
reciklažu elektronskog i električnog otpada.



ESP

Batidora amasadora
MANUAL DE INSTRUCCIONES



KR9701/KR9702/KR9703

Lea este manual detenidamente antes de usarlo y guárdelo para futuras referencias.

INSTRUCCIONES IMPORTANTES DE SEGURIDAD

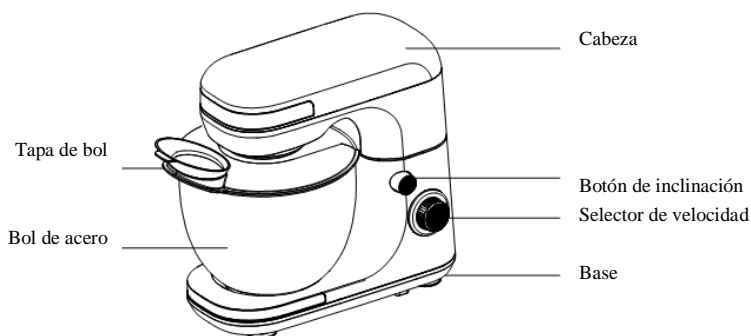
Antes de usar un dispositivo eléctrico, siempre se deben seguir las siguientes precauciones básicas, incluidas las siguientes:

1. Lea el manual completo.
2. Antes de usar, verifique que el voltaje en el tomacorriente de pared corresponda al voltaje del dispositivo que se puede encontrar en la placa de identificación en la parte inferior del dispositivo.
3. No utilice el dispositivo con un cable dañado, después de un mal funcionamiento o si está dañado de alguna manera. Devuelva el aparato al centro de servicio autorizado más cercano para que lo examinen, reparen o ajusten.
4. No deje la batidora desatendida mientras está funcionando.
5. No deje el cable colgando sobre el borde del escritorio, de la superficie de trabajo o de cualquier superficie caliente.
6. No sumerja el cable o el cuerpo de la batidora en el agua, ya que esto podría provocar una descarga eléctrica.
7. Evite cualquier contacto con las partes móviles del dispositivo. Asegúrese de que el aparato, las manos, la ropa y todos los demás utensilios estén alejados de las varillas de batidora para reducir el riesgo de lesiones y/o daños al dispositivo.
8. Es necesaria una estrecha supervisión cuando se utiliza cualquier aparato por o cerca de los niños.
9. Este dispositivo no está destinado a ser utilizado por personas (incluidos niños) con capacidades físicas, sensoriales o mentales reducidas, o por falta de experiencia y conocimiento, a menos que hayan recibido supervisión o instrucciones sobre el uso de los dispositivos por parte de una persona responsable de su uso.
10. Los niños deben ser supervisados para asegurarse de que no jueguen con el aparato.
11. Asegúrese de girar el botón de velocidad a la posición 0 después de cada uso. Asegúrese de que el motor se detenga por completo antes de desmontarlo y que el enchufe del cable de alimentación se retire del tomacorriente.
12. No lo coloque sobre o cerca de gas o de un quemador eléctrico caliente, o sobre un horno caliente.
13. Nunca saque el batidor/gancho de masa/batidores cuando el aparato esté en funcionamiento.
14. Desenchúfelo del toma de corriente cuando no esté en uso y antes de limpiarlo. Permita que se enfríe antes de poner o quitar partes, y antes de limpiar el aparato.
15. No use el aparato para otro uso que no sea el indicado.
16. No usar al aire libre..
17. Guarde estas instrucciones

SÓLO PARA USO DOMÉSTICO

CONOZCA SU BATIDORA AMASADORA

El producto puede estar sujeto a cambios sin previo aviso.



Batidora Batidoras de varilla Gancho de masa

ANTES DE UTILIZAR BATIDORA AMASADORA

Antes de montar la batidora, asegúrese de que el cable de alimentación esté desenchufado de la toma de corriente y que el selector de velocidad esté en la posición 0.

1. Al presionar el botón de inclinación, la cabeza de la batidora se soltará automáticamente y se bloqueará en la posición de inclinación.
2. Seleccione los accesorios deseados, dependiendo de la receta que quiere preparar: batidora para mezclar y batir huevos, batidoras de varillas para batir claras de huevo o ganchos de masa para amasar.
3. Inserte la batidora/las batidoras de varilla/los ganchos de masa directamente hasta que encajen en su posición.

Nota: Asegúrese de que la batidora o las batidoras de varilla o los ganchos de masa estén bien insertados en el orificio, de lo contrario, los resultados de la mezcla podrían verse afectados.

4. Coloque el recipiente en el soporte. Primero, coloque el recipiente en la base y luego gire el recipiente a la derecha hasta que quede en una posición de bloqueo. (ver Foto 1).
5. Para bajar la cabeza y colocar la batidora/las batidoras de varilla/los ganchos de masa en el recipiente, sujete la cabeza con una mano y baje la cabeza hacia abajo. Se escuchará un clic cuando la cabeza haya alcanzado la posición correcta.
6. Asegúrese de que el recipiente esté cubierto (ver Foto 2).



Foto 1



Foto 2

USO DE BATIDORA AMASADORA

1. Asegúrese de que el selector de velocidad esté en la posición "0" antes de insertar el cable de alimentación en la toma de corriente.

2. Ajuste el selector de velocidad a la velocidad deseada

ADVERTENCIA: No coloque cuchillos, cucharas de metal, tenedores ni productos similares en el recipiente mientras la máquina está funcionando.

2. Gire el selector de velocidad a la configuración deseada.

Advertencia: No coloque cuchillos, cucharas de metal, tenedores ni productos similares en el recipiente cuando el dispositivo esté funcionando.

3. El tiempo máximo de operación no debe exceder los 7 minutos y debe estar apagado unos 20 minutos como mínimo entre dos ciclos consecutivos. Al amasar masa, le sugerimos que primero use una velocidad mínima y luego una velocidad máxima para lograr los mejores resultados.

Nota: Durante el amasado, se puede añadir un poco de harina en el recipiente; hay que quitar la tapa del recipiente y poner la harina en la pared interior del recipiente con una espátula con el fin de obtener buenos resultados de amasado.

4. Cuando finalice la mezcla, gire el selector de velocidad a la posición "0" y desenchufe el cable de la toma de corriente.

5. Presione el botón de inclinación, la cabeza de la amasadora se moverá y se bloqueará automáticamente en la posición de inclinación.

Precaución: Antes de presionar el botón de inclinación (antes de mover la cabeza de la batidora), asegúrese de que cualquier batidor que utiliza de los tres esté en el centro de la cabeza de la batidora; de lo contrario, cuando mueva la cabeza de la batidora, el batidor puede caer en el bol de la amasadora. Si la batidora, las batidoras de varilla o los ganchos de masa están en la parte frontal de la cabeza de la batidora, vuelva a encender el selector de velocidad, deje que la batidora gire durante unos segundos, y luego apague el selector de velocidad para detener la batidora/las batidoras de varilla/los ganchos de masa en los dos lados de la cabeza de la batidora.

6. Si es necesario, puede remover los residuos de comida de la batidora/las batidoras de varilla/los ganchos de masa de masa con una espátula de goma o de madera.

7. Extraiga la batidora/las batidoras de varilla/los ganchos de masa con un poco de fuerza. Se recomienda resistir contra la arandela en el batidor/gancho de masa/batidores para

sacar con facilidad la batidora/las batidoras de varilla/los ganchos de masa.

Precaución: el selector de velocidad debe estar en la posición "0" y la toma de corriente debe estar desenchufada antes de sacar la batidora/las batidoras de varilla/los ganchos de masa.

LIMPIEZA Y MANTENIMIENTO

1. Desenchufe el aparato y espere que se enfríe por completo antes de limpiarlo.

Precaución: No sumerja el dispositivo en agua u otro líquido.

2. Limpie las partes exteriores de la cabeza y la base del dispositivo con un paño húmedo y séquelo con un paño suave y seco.

3. Si hay algunos residuos de alimentos en el cable, límpielo.

4. Lave el recipiente, los batidores y la espátula en agua jabonosa y tibia. Enjuáguelos con un chorro de agua y séquelos con un paño.

CONSEJOS CULINARIOS

1. Los alimentos de nevera, es decir, la mantequilla y los huevos deben estar a temperatura ambiente antes de comenzar la mezcla. Tome estos alimentos de la nevera a tiempo.

2. Para evitar la posibilidad de que caigan cáscaras de huevos o el uso de los huevos caducados, rómpalos primero en un tazón especial y luego revuélvalos.

3. No bata demasiado. A la hora de batir tenga cuidado de batir tanto como se requiere en la receta. Mezcle todos los ingredientes secos hasta que todos queden perfectamente incorporados. Siempre use la velocidad más baja para este propósito.

4. Las condiciones climáticas, los cambios de temperatura estacionales, la temperatura de los ingredientes y las variaciones en su textura juegan un papel importante en el tiempo requerido y el logro de los resultados deseados.

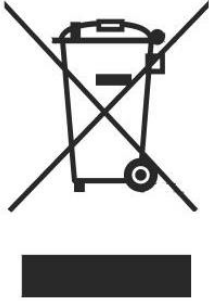
SALVAGUARDIA IMPORTANTE

Siempre empiece a batir a baja velocidad. Aumente gradualmente la velocidad como se indica en la receta.

RECETA

Probado	Ingredientes recomendados	Peso
Batidoras de varilla	Harina	400g
	Azúcar granulada	400g
	Azúcar morena clara	440g
	Huevos	8 unidades
	Mantequilla sin sal	400g
	Levadura en polvo	8g
Ganchos de masa	Harina	1350g
	Agua	800g
Batidora	Huevos	4 unidades

DISPOSICIÓN ECOLÓGICA



¡Usted puede ayudar a proteger el medio ambiente!

Recuerde respetar las normas locales: entregue los equipos eléctricos que no funcionan a un centro de disposición ecológico de reciclaje apropiado.

ROBOT DE COZINHA

MANUAL DE INSTRUÇÕES



KR9701/KR9702/KR9703

Antes de usar a batedeira, leia atentamente este manual e guarde-o para futuras necessidades

PRECAUÇÕES IMPORTANTES

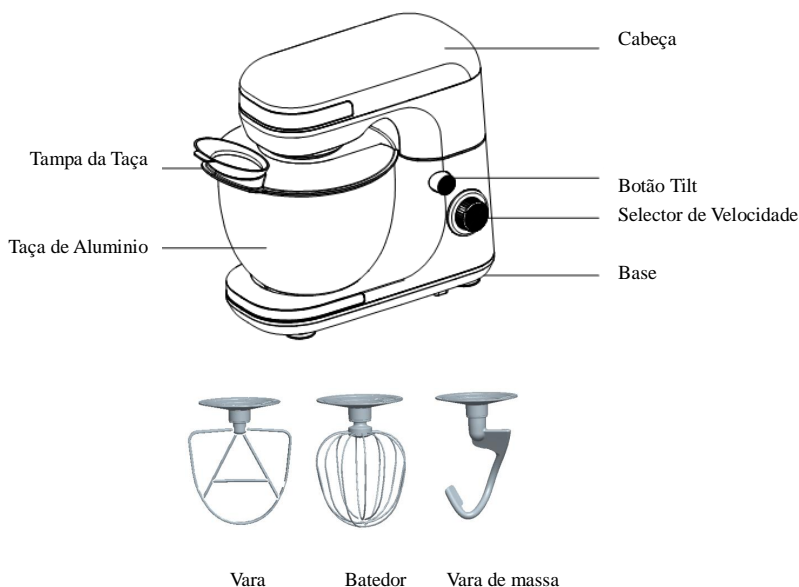
Antes de usar este aparelho eléctrico, deve seguir os seguintes passos:

1. Leia todas as instruções.
2. Antes de usar, verifique se a voltagem da tomada de parede corresponde a descrita na etiqueta técnica disponível no fundo do aparelho.
3. Não opere o aparelho com o cabo danificado, com defeito ou que tenha sido de alguma forma danificado. Entregue o aparelho na assistência técnica autorizada mais próxima para exame, reparo ou ajuste.
4. Não se afaste do aparelho se este estiver em funcionamento.
5. Não deixe o fio pendurado na borda da mesa ou do balcão, nem tocar em superfícies quentes.
6. Para proteger contra choques eléctricos, não mergulhe o fio, a ficha ou o reservatório em água ou outros líquidos. Isso pode causar ferimentos ou danos ao produto.
7. Evite qualquer contacto com as partes móveis. Mantenha as mãos, a roupa, as espátulas e outros utensílios distantes das varas durante a operação, no sentido de reduzir o risco de danos no aparelho ou lesões físicas.
8. Uma supervisão próxima é necessária sempre que o aparelho é utilizado por crianças ou pessoas doentes.
9. Este aparelho não se destina a ser utilizado por pessoas (incluindo crianças) com capacidades físicas, sensoriais ou mentais reduzidas ou falta de experiência e conhecimento a menos que tenham recebido supervisão ou instruções relativas à utilização dos aparelhos por uma pessoa responsável pela sua utilização.
10. As crianças devem ser supervisionadas a fim de garantir que não brincam com o aparelho.
11. Certifique-se de rodar o seletor de velocidade para a posição 0 após cada uso.
Certifique-se de que o motor para completamente antes de desmontar e de remover a ficha da tomada.
12. Não coloque a batedeira no topo ou próximo de um fogão quente ou aquecedor a gás.
13. Nunca retire o batedor de gancho ou batedor de massa quando o aparelho estiver em funcionamento.
14. Desligue sempre o aparelho da corrente se o deixar sozinho ou antes de montar, desmontar ou limpar.
15. Não use o aparelho para outro fim que não seja o uso definido pelo fabricante.
16. Não use o aparelho ao ar livre.
17. Não perca este manual de instruções.

SÓ PARA USO DOMÉSTICO

CONHEÇA A SUA BATEDEIRA

O produto pode estar sujeito a alterações sem aviso prévio.



ANTES DE USAR A BATEDEIRA

Antes de montar a batedeira, verifique se o cabo de alimentação está desligado da tomada e se o selector de velocidade está na posição 0.

1. Ao pressionar o botão tilt, a cabeça da batedeira liberta-se automaticamente e fixa-se na posição de inclinação.

2. Selecione as peças desejadas, dependendo do tipo de mistura desejado. As varas para ovos, varas de massa para mistura de massa ou o batedor para claras.

3. Insira a vara/ vara de massa/batedor directamente até se trancar.

Nota: Assegure que a vara, vara de massa ou batedor está devidamente inserida no orifício, caso contrário os resultados da mistura poderão ser afectados.

4. Coloque a taça inicialmente na base, rode no sentido horário até alcançar a posição de trancar. (ver fig.1).

5. Para baixar a cabeça e colocar a vara/vara de massa/batedor na taça, segure a cabeça com uma mão e desça lentamente a cabeça. Ouvirá um som de clique quando a cabeça atingir a posição correcta.

6. Certifique-se que a taça está coberta. (ver fig.2).



Fig.1



Fig.2

USAR A BATEDEIRA

1. Certifique-se que o aparelho está na posição “0” do selector de velocidade e ligue a tomada de parede.

2. Ligue o selector de velocidade no nível desejado.

AVISO: Não coloque garfos, colheres e facas no interior da taça quando o aparelho estiver em movimento.

3. Após 7 minutos de funcionamento contínuo, deixe a batedeira repousar durante 20 minutos antes de novo uso. Ao amassar massa de levedura, sugerimos que comece em baixa velocidade e de seguida, use alta velocidade para obter os melhores resultados.

Nota: durante a amassadura, alguma farinha pode agarrar no interior da taça. Deve remover a tampa da taça e raspar a farinha do interior com uma espátula para obter bons resultados.

4. Quando a mistura está concluída, coloque o selector de velocidade na posição “0” e desligue da tomada de parede.

5. Pressione o botão tilt, a cabeça da batedeira levantará automaticamente até a posição em que trancará.

Atenção: Antes de pressionar o botão tilt e levantar a cabeça da batedeira, certifique-se que a vara, o batedor ou a vara de massa estão no centro da batedeira, caso contrário, ao levantar a cabeça da batedeira, a vara ou o batedor a vara de massa vai interferir com a taça de mistura. Se a vara, o batedor ou a vara de massa se encontrarem na frente da cabeça da batedeira, ligue o selector de velocidade novamente, deixe a batedeira girar por uns segundos, desligue o seletor de velocidade para parar o batedor ou o gancho de massa nos dois lados da cabeça do misturador.

6. Se necessário, raspe o excesso de partículas de alimentos das varas e varas de massa com uma espátula de plástico.

7. Retire a vara/vara de massa/batedor puxando com alguma força. Recomenda-se que pressione a anilha do batedor ou gancho ou batedor de massa para os retirar com facilidade e sempre antes de colocar para lavagem.

Atenção: O selector de velocidade deve estar na posição “0” e a ficha eléctrica deve ser desligada antes de retirar a vara/vara de massa/batedor

LIMPEZA E MANUTENÇÃO

1. Desligue o aparelho e aguarde até que esteja frio antes de o limpar.
Atenção: a batedeira não pode ser imersa em água ou outro líquido.
2. Limpe a superfície exterior da cabeça com um pano húmido e lustre com um pano suave e seco.
3. Limpe qualquer excesso de resíduos de alimentos do cabo de alimentação.
4. Coloque a taça, as varas, a espátula, as varas de massa e o batedor em água morna para uma limpeza completa. Posteriormente passe novamente em água e limpe com um pano seco.

DICAS DE CULINÁRIA

1. Ingredientes armazenados no frigorífico, como por exemplo manteiga ou ovos devem ser usados a temperatura ambiente. Retire-os do frigorífico antecipadamente.
2. Para eliminar da sua receita a possibilidade de presença de cascas de ovo ou ovos estragados, parta os ovos num recipiente a parte antes de os adicionar a taça.
3. Não exagere no tempo de bater os alimentos. Certifique-se que bate apenas misturas recomendadas na sua receita. Mexa os ingredientes secos apenas até se juntarem bem e use sempre velocidade baixa.
4. Condições climatéricas ou factores como mudanças sazonais na temperatura ambiente, a temperatura dos ingredientes e a sua variação de textura de área em área, desempenham todos um papel no tempo de mistura necessário e nos resultados alcançados.

RECOMENDAÇÕES IMPORTANTES

Inicie sempre a mistura a baixa velocidade. Quando os ingredientes se misturarem suavemente, aumente a velocidade de forma gradual como recomendado na receita abaixo.

RECEITA

Itens	Ingredientes recomendados	Peso
Varas	Farinha	400g
	Açúcar granulado	400g
	Açúcar mascavo claro	440g
	Ovos	8pcs
	Manteiga sem sal	400g
	Bicarbonato de sódio	8g
Massa de Varas	Farinha	1350g
	Água	800g
Batedor	Ovos	4pcs

PROTEÇÃO DO AMBIENTE



Você pode ajudar a proteger o meio ambiente! Lembre-se de respeitar as regulamentações locais e entregue o equipamento elétrico avariado e sem reparação, num centro apropriado de tratamento de resíduos.

Επιτραπέζιο μίξερ
ΟΔΗΓΙΕΣ ΧΡΗΣΗΣ



KR9701/KR9702/KR9703

Διαβάστε προσεκτικά αυτό το εγχειρίδιο πριν τη χρήση του προϊόντος και κρατήστε το για μελλοντική αναφορά

ΣΗΜΑΝΤΙΚΕΣ ΔΙΑΣΦΑΛΙΣΕΙΣ

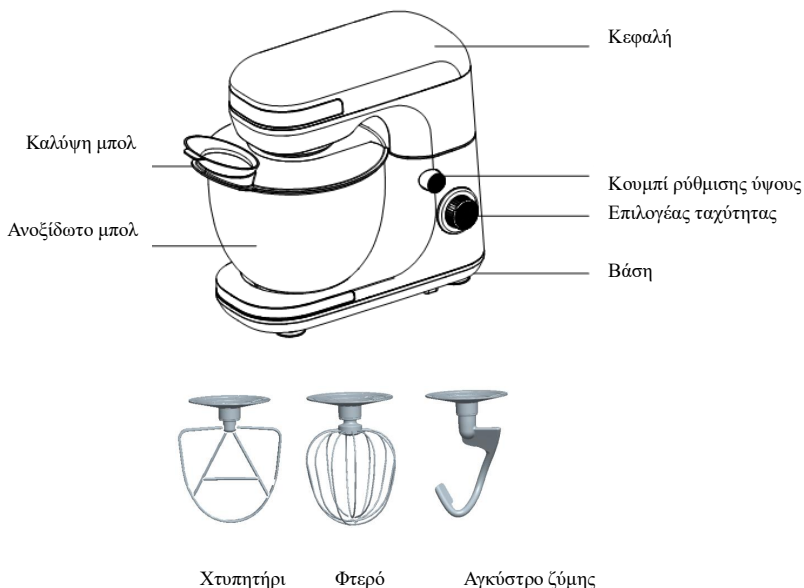
Πριν από τη χρήση της ηλεκτρικής συσκευής πρέπει πάντα να ακολουθείτε τις επόμενες βασικές προφυλάξεις, συμπεριλαμβανομένων των εξής:

1. Διαβάστε όλες τις οδηγίες.
2. Πριν από τη χρήση, ελέγξτε ότι η τάση της πρίζας τοίχου σας αντιστοιχεί με την τάση στην πινακίδα χαρακτηριστικών που βρίσκεται στο κάτω μέρος της συσκευής.
3. Μην χρησιμοποιείτε τη συσκευή με φθαρμένο καλώδιο ή μετά από δυσλειτουργία ή εάν έχει υποστεί ζημιά με οποιονδήποτε τρόπο. Επιστρέψτε τη συσκευή στην πλησιέστερη εξουσιοδοτημένη υπηρεσία εξυπηρέτησης για εξέταση, επισκευή ή προσαρμογή.
4. Μην αφήνετε το μίξερ αφύλακτο ενώ λειτουργεί.
5. Μην αφήνετε το καλώδιο να κρεμάει πάνω από μια άκρη ενός τραπεζιού ή μετρητή ή ζεστή επιφάνεια.
6. Μη βυθίζετε το καλώδιο ή το σώμα του μίκτη σε νερό, καθώς αυτό μπορεί να προκαλέσει ηλεκτροπληξία.
7. Αποφύγετε οποιαδήποτε επαφή με κινούμενα μέρη. Κρατήστε τα χέρια, τα ρούχα, καθώς και τις σπάτουλες και άλλα σκεύη μακριά από τους βραχίονες κατά τη διάρκεια της λειτουργίας, ώστε να μειωθεί ο κίνδυνος τραυματισμού των ατόμων και / ή η βλάβη του μίκτη.
8. Η στενή παρακολούθηση είναι απαραίτητη όταν η συσκευή σας χρησιμοποιείται κοντά σε παιδιά ή άτομα με ειδικές ανάγκες.
9. Αυτή η συσκευή δεν προορίζεται για χρήση από άτομα (συμπεριλαμβανομένων παιδιών) με μειωμένες σωματικές, αισθητηριακές ή διανοητικές ικανότητες ή έλλειψη εμπειρίας και γνώσης, εκτός εάν τους έχει δοθεί εποπτεία ή οδηγίες σχετικά με τη χρήση των συσκευών από άτομο υπεύθυνο για την ασφάλειά τους.
10. Τα παιδιά θα πρέπει να επιβλέπονται για να βεβαιωθείτε ότι δεν παίζουν με τη συσκευή.
11. Βεβαιωθείτε ότι έχετε γυρίσει τον επιλογέα στροφών στη θέση 0 μετά από κάθε χρήση. Βεβαιωθείτε ότι ο κινητήρας σταματά εντελώς πριν την αποσυναρμολόγηση. Και το βύσμα του καλωδίου τροφοδοσίας αφαιρείται από την πρίζα.
12. Μην τοποθετείτε τη συσκευή πάνω ή κοντά σε καυτό αέριο ή σε θερμαινόμενο φούρνο.
13. Ποτέ μην τραβάτε το χτυπητήρι / χερούλι / φτυάρι ζύμης όταν η συσκευή είναι σε λειτουργία.
14. Αποσυνδέστε την συσκευή από τη πρίζα όταν δεν τη χρησιμοποιείτε, πριν τοποθετήσετε ή βγάλετε τα εξαρτήματα και προτού την καθαρίσετε.
15. Μην χρησιμοποιείτε τη συσκευή για άλλη χρήση εκτός από την προβλεπόμενη.
16. Μην χρησιμοποιείτε σε εξωτερικούς χώρους.
17. Αποθηκεύστε αυτές τις οδηγίες

ΜΟΝΟ ΓΙΑ ΟΙΚΙΑΚΗ ΧΡΗΣΗ

ΓΝΩΡΙΣΤΕ ΤΟΝ ΜΙΚΤΗ ΣΑΣ

Το προϊόν είναι πιθανό να υποστεί αλλαγές χωρίς προειδοποίηση.



ΠΡΙΝ ΤΗ ΧΡΗΣΗ

Πριν από τη συναρμολόγηση του μίκτη, βεβαιωθείτε ότι το καλώδιο τροφοδοσίας είναι αποσυνδεδεμένο από την πρίζα και ότι ο επιλογέας ταχύτητας βρίσκεται στη θέση 0.

1. Πατώντας το κουμπί ρύθμισης ύψους, η κεφαλή του μίξερ θα απελευθερωθεί και θα κλειδώσει αυτόματα στη θέση κλίσης.
2. Επιλέξτε τα επιθυμητά εξαρτήματα, ανάλογα με την εργασία ανάμειξης που πρέπει να εκτελεστεί: χτυπητήρι για ανάμιξη και χτύπημα αυγού, άγκιστρο ζύμης για ζύμωμα, φτερό για χτύπημα λευκών αυγών.
3. Εισάγετε απευθείας το άγκιστρο / χτυπητήρι / φτερό, μέχρι να ασφαλίσει στη θέση του.

Σημείωση: Βεβαιωθείτε ότι το χτυπητήρι ή το άγκιστρο ζύμης ή το φτερό έχουν εισαχθεί πλήρως στην τρύπα, διαφορετικά μπορεί να επηρεαστούν τα αποτελέσματα της ανάμειξης.

4. Τοποθετήστε το μπολ. Τοποθετήστε πρώτα το μπολ στη βάση και, στη συνέχεια, γυρίστε το δεξιόστροφα μέχρι να ασφαλίσει στη θέση (βλ. Σχήμα 1).
5. Για να χαμηλώσετε τη κεφαλή και να τοποθετήσετε το άγκιστρο / χτυπητήρι / φτερό μέσα στο μπολ κρατήστε τη κεφαλή με το ένα χέρι και χαμηλώστε τη προς τα κάτω. Ένας ήχος κλικ θα ακουστεί όταν η κεφαλή έχει φτάσει στη σωστή θέση.
6. Βεβαιωθείτε ότι το δοχείο είναι καλυμμένο (βλ. Σχήμα 2).



Σχήμα 1



Σχήμα 2

ΧΡΗΣΗ ΤΟΥ ΜΙΞΕΡ

1. Βεβαιωθείτε ότι ο επιλογέας ταχύτητας βρίσκεται στη θέση "0" πριν συνδέσετε το καλώδιο τροφοδοσίας στην πρίζα.

2. Γυρίστε τον επιλογέα στροφών στην επιθυμητή ρύθμιση.

Προσοχή: Μην κολλάτε μαχαίρια, μεταλλικά κουτάλια, πιρούνια και ούτω καθεξής στο μπολ κατά τη λειτουργία.

3. Ο μέγιστος χρόνος λειτουργίας δεν πρέπει να υπερβαίνει τα 7 λεπτά και πρέπει να υπάρχουν τουλάχιστον 20 λεπτά ανάπαυσης μεταξύ δύο διαδοχικών κύκλων. Όταν ζυμώνετε, προτινέουμε πρώτα να χρησιμοποιήσετε χαμηλή ταχύτητα και στη συνέχεια να χρησιμοποιήσετε υψηλή ταχύτητα για να επιτύχετε τα καλύτερα αποτελέσματα.

Σημείωση: κατά τη διάρκεια του ζυμώματος, μπορεί να προσκολληθεί κάποιο αλεύρι στο εσωτερικό του μπολ, θα πρέπει να αφαιρέσετε το κάλυμμα της λεκάνης και να ξύσετε το αλεύρι από το εσωτερικό τοίχωμα του μπολ με σπάτουλα για να πετύχετε καλά αποτελέσματα ζύμωσης.

4. Όταν ολοκληρωθεί η ανάμιξη, γυρίστε τον επιλογέα ταχύτητας στη θέση "0" και αποσυνδέστε το καλώδιο από την πρίζα.

5. Πατήστε το κουμπί ρύθμισης ύψους, η κεφαλή του μίκτη θα σηκωθεί και θα κλειδώσει αυτόματα στη θέση κλίσης.

Προσοχή: Πριν πιέσετε το κουμπί ρύθμισης ύψους (προτού σηκώσετε την κεφαλή του μίξερ), βεβαιωθείτε ότι το άγκιστρο, το χτυπητήρι ή το φτερό βρίσκονται στη μέση της κεφαλής του μίκτη, αλλιώς αν σηκώσετε την κεφαλή του μίκτη, θα παρεμβαίνει το μπολ ανάμειξης. Αν το άγκιστρο, το χτυπητήρι ή το φτερό βρίσκονται στο μπροστινό μέρος της κεφαλής του μίξερ, γυρίστε ξανά τον επιλογέα ταχύτητας, αφήστε το μίξερ να περιστραφεί για λίγα δευτερόλεπτα και, στη συνέχεια, απενεργοποιήστε τον επιλογέα στροφών για να σταματήσετε το χτύπημα ή το χτύπημα ή το άγκιστρο ζύμης στις δύο πλευρές της κεφαλής του μίκτη.

6. Εάν είναι απαραίτητο, με μια σπάτουλα αφαιρέστε τα υπολλήματα τροφίμων.

7. Τραβήξτε λίγο πιο δυνατά για να απελευθερώσετε το άγκιστρο / χτυπητήρι / φτερό. Συνιστάται να αντιστέκεστε στη ροδέλα στο γάντζο / χερούλι / χτυπήματος ζύμης για να τραβήξετε εύκολα το γάντζο / χερούλι / χτύπημα ζύμης.

Προσοχή: Απελευθερώστε το άγκιστρο / χτυπητήρι / φτερό μόνο όταν ο επιλογέας ταχύτητας βρίσκεται στη θέση "0".

ΚΑΘΑΡΙΣΜΟΣ ΚΑΙ ΣΥΝΤΗΡΗΣΗ

1. Πάντα να αποσυνδέετε τη συσκευή από την πρίζα και περιμένετε να κρυσώσει πριν την καθαρίσετε.

Προσοχή: Μην βυθίζετε ποτέ το μοτέρ σε νερό ή χρησιμοποιείτε καυστικά ή διαβρωτικά υλικά καθαρισμού.

2. Σκουπίστε τη βάση, το κουμπί ελέγχου, και τα στηρίγματα με ένα υγρό πανί και στεγνώστε τα καλά.

3. Καθαρίστε τα τρόφιμα από το καλώδιο εάν είναι απαραίτητο.

4. Βυθίστε το μπολ, το άγκιστρο, το χτυπητήρι ή το φτερό σε ζεστό σαπουνόνερο για πλήρη καθαρισμό. Στη συνέχεια, ξεπλύνετε με τρεχούμενο νερό και σκουπίστε.

ΣΥΜΒΟΥΛΕΣ ΚΟΥΖΙΝΑΣ

1. Τα συστατικά του ψυγείου, δηλ. το βούτυρο και τα αυγά πρέπει να είναι σε θερμοκρασία δωματίου πριν αρχίσει η ανάμιξη. Βγάλτε αυτά τα συστατικά από το ψυγείο έγκαιρα.

2. Για να εξαλείψετε την πιθανότητα εμφάνισης κελυφών ή αυγών που έχουν χαλάσει στη συνταγή σας, πρώτα σπάστε τα αυγά σε ένα ξεχωριστό δοχείο και έπειτα προσθέστε τα να αναμιχθούν.

3. Μην υπερβείτε τις οδηγίες της συνταγής. Σιγουρευτείτε ότι αναμιγνύετε μόνο όπως συνιστάται στη συνταγή σας. Ανακατέψτε τα ξηρά συστατικά μόνο μέχρι να συνδυαστούν, χρησιμοποιώντας πάντα τη χαμηλή ταχύτητα.

4. Κλιματικές συνθήκες. Οι εποχιακές αλλαγές της θερμοκρασίας, η θερμοκρασία των συστατικών και η διακύμανση της υφής από περιοχή σε περιοχή, παίζουν ρόλο στον απαιτούμενο χρόνο ανάμιξης και τα επιτευχθέντα αποτελέσματα.

ΕΝΔΕΙΞΕΙΣ ΑΣΦΑΛΕΙΑΣ

Πάντοτε να αρχίζετε την ανάμιξη σε χαμηλές ταχύτητες. Σταδιακά αυξήστε τη συνιστώμενη ταχύτητα όπως αναφέρεται στη συνταγή.

ΣΥΝΤΑΓΗ

Στοιχεία δοκιμής	Προτεινόμενα υλικά	Βάρος
Χτυπητήρι	Αλεύρι	400g
	Ζάχαρη	400g
	Ανοιχτό καφέ ζάχαρη	440g
	Αυγά	8 κομμάτια
	Ανάλατο βούτυρο	400g
	Μπέικιν παούντερ	8g
Άγκιστρο ζύμης	Αλεύρι	1350g
	Νερό	800g
Φτερό	Αυγά	4 κομμάτια

ΠΕΡΙΒΑΛΛΟΝΤΙΚΗ ΔΙΑΘΕΣΗ



Μπορείτε να βοηθήσετε στην προστασία του περιβάλλοντος!

Μην ξεχνάτε να τηρείτε τους τοπικούς κανονισμούς: παραδώστε το μη ενεργό ηλεκτρικό εξοπλισμό σε ένα κατάλληλο κέντρο διάθεσης αποβλήτων

Mešalnik s posodo
NAVODILA ZA UPORABO



KR9701/KR9702/KR9703

Pred uporabo pozorno preučite navodila ter jih shranite za poznejšo uporabo.

POMEMBNI VARNOSTNI NAPOTKI

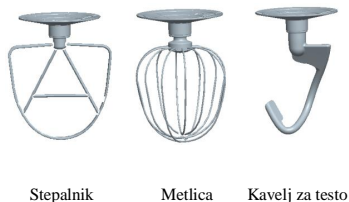
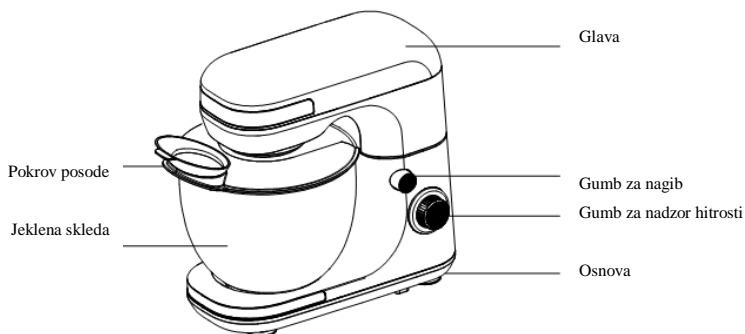
Pred uporabo električnega aparata, vedno upoštevajte naslednje osnovne varnostne napotke:

1. Preberite vsa navodila.
2. Pred uporabo preverite, da napetost navedena na izdelku ustreza napetosti Vaše električne napeljave.
3. Ne uporabljajte naprave v kolikor je poškodovan napajalni kabel ali vtič, ali če je naprava v okvari ali je na kakršen koli način poškodovana. Napravo odnesite v najbližji pooblaščen servis na pregled in popravilo.
4. Naprave ne pustite obratovati brez nadzora.
5. Ne dovolite, da napajalni kabel visi čez rob mize ali da se dotika vroče površine.
6. Da ne bi prišlo do električnega udara, ne potaplajte napajalnega kabla, vtikača ali ohišja aparata v vodo ali druge tekočine. Lahko privede do telesnih poškodb in/ali poškodbe mešalnika.
7. Izogibajte se stiku s premičnimi deli. Roke, oblačila, žlice ali drugi pribor ne približujte metlicam oz. stepalnikom med obratovanjem, da ne bi prišlo do telesnih poškodb in/ali poškodbe mešalnika.
8. Če napravo uporabljajo otroci ali osebe z omejenimi zmožnostmi, jih je treba skrbno nadzorovati.
9. Aparat ni namenjen uporabi od strani oseb (vključno z otroci) z zmanjšanimi telesnimi, zaznavnimi ali umskimi sposobnostmi, pomanjkanjem izkušenj ali znanja, razen pod nadzorom osebe, ki je odgovorna za njihovo varnost.
10. Otroke je potrebno nadzirati, da se ne bi igrali z aparatom.
11. Po uporabi, se vsakič prepričajte, da je gumb za nastavitev hitrosti na položaju 0. Pred razstavljanjem preverite, če se je motor povsem ustavil ter izklopite napajalni kabel iz električne vtičnice.
12. Ne postavljajte naprave na ali v bližini vročih plamenov ali električne pečice.
13. Nikoli ne poskušajte odstranjevati stepalnih metlic/kavljev za gnetenje testa medtem, ko aparat obratuje.
14. Napravo po uporabi in preden jo pustite brez nadzora vedno izključite iz električne vtičnice, prav tako jo izključite iz vtičnice pred sestavljanjem, razstavljanjem ali čiščenjem.
15. Aparata ne uporabljajte razen za predvidene namene.
16. Aparata ne uporabljajte na odprtem prostoru.
17. Shranite ta navodila.

SAMO ZA GOSPODINJSKO UPORABO

SPOZNAJTE VAŠ MEŠALNIK

Lahko pride do sprememb lastnosti izdelka brez predhodnega obvestila



PRED UPORABO MEŠALNIKA

Pred sestavljanjem mešalnika, preverite, če je napajalni kabel odklopljen iz električnega omrežja in če je gumb za nadzor hitrosti na položaju »0«.

1. S pritiskom na gumb za nagib, se bo glava mešalnika samodejno dvignila in zaklenila v nagnjeni položaj.
 2. Izberite ustrezne nastavke v odvisnosti od naloge: stepalnik za mešanje in stepanje jajc, kavelj za gnetenje testa, metlica za stepanje beljaka.
 3. Vstavite stepalnik/kavelj za testo/metlico tako, da zaskoči.
- Opomba:** Preverite, da se je stepalnik/kavelj za testo/metlica popolnoma ulegel v luknjo, drugače lahko pride do slabih rezultatov mešanja.
4. Postavite skledo. Najprej postavite skledo na osnovo, nato jo obrnite v smeri urinega kazalca, dokler ne zaskoči. (glej Sliko 1).
 5. Z eno roko primite glavo mešalnika in jo spustite v skledo. Zasllišali boste »klik«, kadar se glava spusti do ustreznega položaja.
 6. Preverite, da je na skledi pokrov. (glej Sliko 2).



Sl.1



Sl.2

UPORABA MEŠALNIKA

1. Preverite, če je gumb za nadzor hitrosti na položaju »0«, nato priključite aparat na vir napajanja.

2. Obrnite gumb za nadzor hitrosti na zeleno nastavitev.

Pozor: Med obratovanjem aparata, ne vstavljajte nožev, kovinskih žlic, vilic in podobno v skledo.

3. Najdaljši dovoljeni čas neprekinjenega obratovanja znaša 7 minut, med cikli uporabe pa mora biti najmanj 20 minut premora. Pri gnetenju testa, za najboljše rezultate priporočamo, da najprej uporabite nizko, šele nato visoko hitrost.

Opomba: med gnetenjem testa, lahko pride do sprijemanja moke na notranjosti posode; za najboljše rezultate priporočamo, da odstranite posodo in z žlico počistite moko z zidov posode.

4. Kadar končate z mešanjem, obrnite gumb za nadzor hitrosti na položaj »0« in odklopite napajalni kabel iz električnega omrežja.

5. Pritisnite gumb za nagib, nakar se bo glava mešalnika samodejno dvignila in zaklenila v nagnjenem položaju.

Pozor: Pred pritiskom na gumb za nagib (pred dviganjem glave mešalnika), preverite ali je stepalnik, metlica ali kavelj na sredini glave mešalnika, drugače lahko pri dviganju glave mešalnika stepalnik, metlica ali kavelj trči ob posodo. Če je stepalnik, metlica ali kavelj na sprednji strani glave mešalnika, ponovno vključite mešalnik in pustite, da obratuje nekaj sekund. Gumb za nastavitev hitrosti prestavite na položaj 0, da bi ustavili vrtenje stepalnih metlic/kavljev na obeh straneh mešalnika.

6. Če je to potrebno, lahko odvečne koščke hrane odstranite s stepalnika ali kavlja s plastično žlico.

7. Z nekoliko sile izvlecite stepalnik/kavelj/metlico.

Pozor: Pred odstranjevanjem stepalnika/kavlja/metlice mora gumb za nadzor hitrosti biti na položaju »0«, aparat pa mora biti odklopljen iz električnega napajanja.

ČIŠČENJE IN VZDRŽEVANJE

1. Izklopite aparat in počakajte, da se ohladi, preden začnete s čiščenjem.
Pozor: Mešalnika ne potaplajte v vodo ali drugo tekočino.
2. Obrišite zunanjo površino aparata z vlažno krpo in posušite s suho krpo.
3. Očistite vse ostanke hrane z napajalnega kabla.
4. Potopite skledo, stepalnik, kavelj za testo in metlico v toplo milnico za temeljito čiščenje. Nato izperite pod pipo in obrišite na suho.

POMEMBNI NASVETI GLEDE UPORABE

1. Zamrznjena živila, kot npr. maslo, jajca itd. se morajo predhodno odtaliti na sobni temperaturi. Te sestavine predhodno pripravite.
2. Da pokvarjena jajca ali lupine ne bi končali v mešalni posodi, jajca najprej razbijte v drugi posodi, ter jih nato dodajte v zmes.
3. Ne pretiravajte s stepanjem. Pazite, da mešate, kolikor je to priporočeno v receptu. Pri dodajanju suhih sestavin sprva vedno uporabljajte nizko hitrost mešanja.
4. Na čas mešanja in rezultate vpliva podnebje, temperatura, temperature sestavin, kot tudi kakovost samih sestavin.

POMEMBEN VARNOSTNI NAPOTEK

Vedno začnite mešati pri najnižji hitrosti. Kadar se sestavine lepo zmešajo, polagoma povečujte hitrost do tiste, ki je priporočena v spodnjih receptih.

RECEPTI

Nastavek	Priporočene sestavine	Teža
Stepalnik	Moka	400g
	Fini kristalni sladkor	400g
	Svetli rjavi sladkor	440g
	Jajca	8 kosi
	Nesoljeno maslo	400g
	Soda bikarbona	8g
Kavelj za testo	Moka	1350g
	Voda	800g
Metlica	Jajca	4 kosi

PRAVILNO ODLAGANJE IZDELKA



Tudi vi lahko pomagate varovati okolje!
Prosimo vas, da spoštujete lokalne zakonske
predpise: vse odslužene električne naprave je
treba predati pristojnim centrom za reciklažo
elektronskih in električnih odpadkov.

Miješalica s posudom
UPUTE ZA UPORABU



KR9701/KR9702/KR9703

Pažljivo pročitajte ove upute prije korištenja i sačuvajte ih za kasniju uporabu

VAŽNE SIGURNOSNE UPUTE

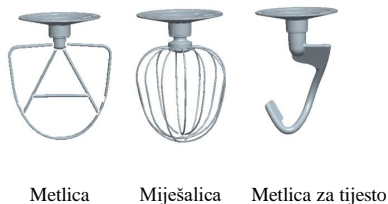
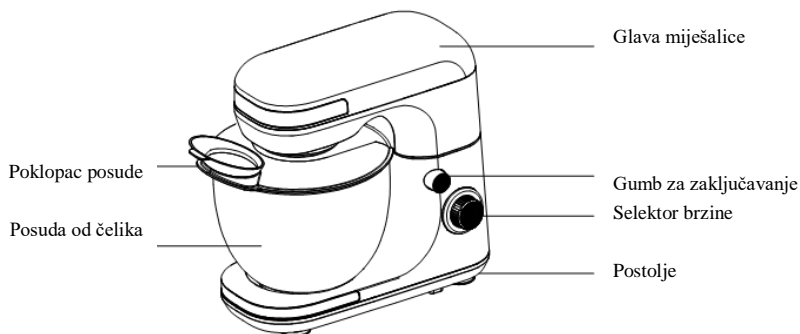
Prije korištenja ovog uređaja trebalo bi ispuniti osnovne sigurnosne preduvjete uključujući sljedeće:

1. Pročitajte cijele upute.
2. Prije uporabe provjerite da li napon u zidnoj utičnici odgovara naponu uređaja koji se može naći na natpisnoj tablici pri dnu uređaja
3. Ne koristite uređaj sa oštećenim kablom, nakon kvara ili ako je oštećen na bilo koji način. Odnosite uređaj u najbliži servis na pregled, popravku ili podešavanje.
4. Ne ostavljajte miješalicu bez nadzora dok radi.
5. Ne ostavljajte kabel da visi preko ruba stola, radne površine ili bilo koje zagrijane površine.
6. Da biste zaštitili od opasnosti od električnog udara, ne stavljajte miješalicu ili kabel za napajanje u vodu ili drugu tekućinu. To može prouzrokovati osobne povrede ili oštećenja proizvoda.
7. Izbjegavajte kontakt sa dijelovima koji se pomijeraju. Vodite računa da vam tijekom rada uređaja ruke, odjeća, kao i sav ostali pribor budu udaljeni od metlice kako biste smanjili rizik od povreda ljudi i/ ili oštećenja uređaja.
8. Ukoliko se uređaj koristi u blizini djece ili osoba sa invaliditetom, neophodan je stalni nadzor.
9. Ovaj uređaj nije namijenjen uporabi od strane osoba (uključujući djecu) sa smanjenim fizičkim, senzornim ili mentalnim sposobnostima, kao ni od strane osoba sa nedovoljnim iskustvom i znanjem, osim ako im nije dodijeljen nadzor ili instrukcije koje se tiču uporabe uređaja od strane osobe odgovorne za njihovu sigurnost.
10. Djeca moraju biti pod nadzorom da se ne bi igrala sa uređajem.
11. Obavezno okrenite izbornik brzine na položaj 0 nakon svake uporabe. Prije demontaže provjerite da li se motor u cjelosti zaustavio i da li je utikač kabla za napajanje izvučen iz utičnice.
12. Ne stavljajte uređaj na ili u blizini plinskog ili električnog štednjaka.
13. Ne izbacujete metlicu ili mutilicu za tijesto dok uređaj radi.
14. Isključite uređaj iz utičnice kada ga ne koristite, kao i prije stavljanja ili skidanja dijelova i prije čišćenja.
15. Ne koristite uređaj za bilo koju vrstu uporabe osim one za koju je namijenjen.
16. Ne koristite uređaj napolju.
17. Sačuvajte ove upute.

SAMO ZA KUĆANSKU UPORABU

UPOZNAJTE VAŠU MIJEŠALICU

Proizvod može bez obavjesti biti podložan promjeni.



PRIJE UPORABE MIJEŠALICE

Vodite računa prije sastavljanja uređaja da je kabel za napajanje izvađen iz zidne utičnice i da je selektor brzine u položaju "0".

1. Pritiskom na gumb za zaključavanje, glava miješalice se automatski oslobađa i stavlja u položaj zaključavanja.
2. Izaberite željeni dodatak, u zavisnosti od svrhe mućenja: obična metlice za miksiranje i mućenje jaja, metlica za tijesto ili metlica za mućenje bjelanca.
3. Stavite direktno običnu metlicu/ metlicu za tijesto/ miješalicu sve dok ne budu u zaključanoj poziciji.

Napomena: Vodite računa da su metlica za miješanje i metlica za tijesto dobro stavljene u otvore, jer to utiče na rezultat mućenja.

4. Stavite posudu na postolje. Prvo stavite posudu na bazu, a zatim okrenite posudu u smjeru kazaljke na satu dok ne bude u zaključanoj poziciji. (vidi sliku 1).
5. Da biste spustili glavu miješalice i postavili metlicu / metlicu za tijesto u posudu, držite glavu miješalice jednom rukom i spuštajte je polako naniže. Čućete zvuk škljocanja kad glava miješalice bude u odgovarajućoj poziciji.
6. Vodite računa da posuda bude poklopljena (vidi sliku 2).



Sl.1



Sl.2

KORIŠTENJE MIJEŠALICE

1. Vodite računa da je selektor brzine u položaju “0” prije nego što stavite kabel za napajanje u utičnicu.

2. Podesite selektor brzine na svoju željenu brzinu

UPOZORENJE: Ne stavljajte noževe, metalne žlice, vilice i slično u posudu dok uređaj radi.

3. Maksimalno vrijeme rada uređaja ne treba da premašuje 7 minuta i treba pustiti uređaj da se odmori minimum 20 minuta prije ponovnog uključivanja. Za gnječenje tijesta preporučujemo prvo uporabu male brzine, a zatim koristite veću brzinu do postizanja željenog rezultata.

Napomena: tijekom gnječenja tijesta brašno se može zaljepiti za unutarnju stranu posude, te možete pomjeriti poklopac posude i spatulom ogrebat brašno sa unutarnje strane posude kako biste postigli željeni rezultat gnječenja tijesta.

4. Kada završite mućenje, stavite selektor brzine u položaj “0” i isključite kabel iz utičnice.

5. Pritisnite gumb za zaključavanje, glava miješalice će se automatski podignuti do zaključane pozicije.

Pažnja: Prije pritiskanja gumba za zaključavanje (prije podizanja glave miješalice), vodite računa da obična metlica i metlica za tijesto leži na sredini glave miješalice, kako prilikom podizanja glave miješalice ne bi upala u posudu za mućenje; ako je obična metlica ili metlica za tijesto na prednjoj strani glave miješalice, uključite opet selektor brzine, pustite miješalicu da se okreće nekoliko sekundi, a zatim isključite selektor brzine kako biste zaustavili običnu metlicu ili metlicu za tijesto s obje strane glave miješalice.

6. Ukoliko je neophodno, gumenom ili drvenom spatulom uklonite ostatke hrane sa obične metlice ili sa metlice za tijesto.

7. Povucite malo jače prilikom izvlačenja obične metlice / metlice za tijesto. Preporučuje se da se odupire otvoru na običnoj metlici ili metlici za tijesto kako biste ih lakše izvukli.

Pozor: Izvlačite metlicu / metlicu za tijesto samo onda kada je selektor brzine u položaju “0” i kada je kabel uređaja isključen iz utičnice.

ČIŠĆENJE I ODRŽAVANJE

1. Izvucite utičnicu iz utikača i sačekajte da se uređaj poputno ohladi prije čišćenja.
Pažnja: ne smijete uranjati uređaj u vodu ili bilo koju vrstu tekućine.
2. Obrišite spoljne dijelove glave i baze uređaja vlažnom krpom i osušite mekom suhom krpom.
3. Obrišite sa kabla ostatke hrane ukoliko ih ima.
4. Operite posudu, običnu metlicu, metlicu za tijesto i spatulu u toploj sapunjavoj vodi. Isperite mlazom vode i osušite.

KULINARSKI SAVJETI

1. Namirnice iz hladnjaka, na primjer buter i jaja treba da odstoje prije mućenja na sobnoj temperaturi. Blagovremeno izvadite namirnice iz hladnjaka.
2. Da biste izbjegli mogućnost ispadanja ljuski sa jaja ili pokvarena jaja, prvo slomite jaja u posebnu posudu, a onda ih mutite.
3. Ne mutite previše. Vodite računa da mutite i miješate samo onoliko koliko se to traži u receptu. Promiješajte suhe sastojke dok se ne sjedine i tom prilikom uvijek koristite malu brzinu.
4. Klimatski uvjeti, sezonske temperaturne promjene, temperatura sastojaka i varijacije u njihovoj teksturi imaju veliku ulogu u traženom vremenu mućenja i postizanju željenih rezultata.

VAŽNA SIGURNOSNA UPUTA

Uvijek počnite mućenje najmanjom brzinom. Kada se sastojci glatko sjedine stupnjevito povećavajte brzinu, i to kao što je preporučeno u receptu ispod.

RECEPT

Dodatak	Preporučeni materijal	Težina
Metlica	Brašno	400g
	Granulirani šećer	400g
	Svijetlo smeđi šećer	440g
	Jaja	8pcs
	Neslani buter	400g
	Soda za pečenje	8g
Metlica za tijesto	Brašno	1350g
	Voda	800g
Mutilica	Jaja	4pcs

EKOLOŠKO ODLAGANJE



Možete pomoći u zaštiti životne sredine!
Molimo vas da poštujete lokalne zakonske regulative: sve neispravne električne uređaje treba da predate odgovarajućim centrima za reciklažu elektronskog i električnog otpada.

Miješalica s posudom
UPUTSTVO ZA UPOTREBU



KR9701/KR9702/KR9703

Pažljivo pročitajte ovo uputstvo prije korišćenja i sačuvajte ga za kasniju upotrebu

VAŽNA SIGURNOSNA UPUTSTVA

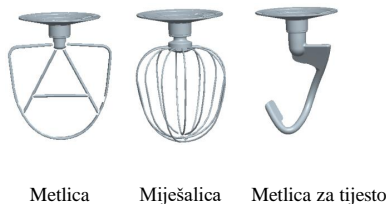
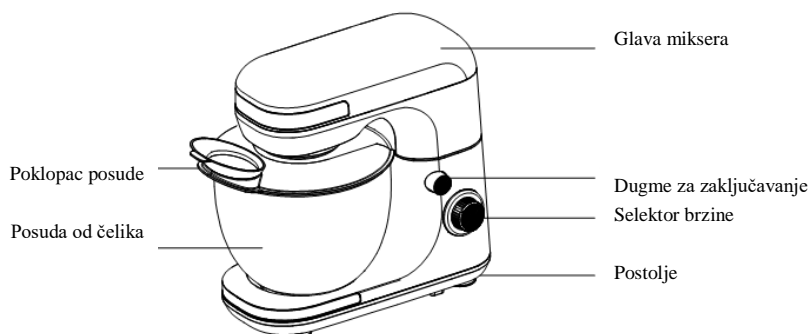
Prije korišćenja ovog uređaja trebalo bi ispuniti osnovne sigurnosne preduoslove uključujući sljedeće:

1. Pročitajte cijelo uputstvo.
2. Prije upotrebe provjerite da li napon u zidnoj utičnici odgovara naponu uređaja koji se može naći na natpisnoj tablici pri dnu uređaja
3. Ne koristite uređaj sa oštećenim kablom, nakon kvara ili ako je oštećen na bilo koji način. Odnosite uređaj u najbliži servis na pregled, popravku ili podešavanje.
4. Ne ostavljajte mikser bez nadzora dok radi.
5. Ne ostavljajte kabl da visi preko ivice stola, radne površine ili bilo koje zagrijane površine.
6. Da biste zaštitili od opasnosti od električnog udara, ne stavljajte mikser ili kabl za napajanje u vodu ili drugu tečnost. To može prouzrokovati povrede kod osoba ili oštećenja proizvoda.
7. Izbjegavajte kontakt sa dijelovima koji se pomijeraju. Vodite računa da vam tokom rada uređaja ruke, odjeća, kao i sav ostali pribor budu udaljeni od metlice kako biste smanjili rizik od povreda ljudi i/ ili oštećenja uređaja.
8. Ukoliko se uređaj koristi u blizini djece ili osoba sa invaliditetom, neophodan je stalni nadzor.
9. Ovaj uređaj nije namijenjen upotrebi od strane osoba (uključujući djecu) sa smanjenim fizičkim, senzornim ili mentalnim sposobnostima, kao ni od strane osoba sa nedovoljnim iskustvom i znanjem, osim ako im nije dodijeljen nadzor ili instrukcije koje se tiču upotrebe uređaja od strane osobe odgovorne za njihovu sigurnost.
10. Djeca moraju biti pod nadzorom da se ne bi igrala sa uređajem.
11. Obavezno okrenite izbornik brzine na položaj 0 nakon svake upotrebe. Prije demontaže provjerite da li se motor u cjelosti zaustavio i da li je utikač kabla za napajanje izvučen iz utičnice.
12. Ne stavljajte uređaj na ili u blizini plinskog ili električnog štednjaka.
13. Ne izbacujete metlicu ili mutilicu za tijesto dok uređaj radi.
14. Isključite uređaj iz utičnice kada ga ne koristite, kao i prije stavljanja ili skidanja dijelova i prije čišćenja.
15. Ne koristite uređaj za bilo koju vrstu upotrebe osim one za koju je namijenjen.
16. Ne koristite uređaj napolju.
17. Sačuvajte ovo uputstvo.

SAMO ZA UPOTREBU U DOMAĆINSTVU

UPOZNAJTE VAŠ MIKSER

Proizvod može bez obavjesti biti podložan promjeni.



PRIJE UPOTREBE MIKSERA

Vodite računa prije sastavljanja uređaja da je kabl za napajanje izvađen iz zidne utičnice i da je selektor brzine u položaju "0".

1. Pritiskom na dugme za zaključavanje, glava miksera se automatski oslobađa i stavlja u položaj zaključavanja.
2. Izaberite željeni dodatak, u zavisnosti od svrhe mućenja: obična metlice za miksiranje i mućenje jaja, metlica za tijesto ili metlica za mućenje bjelanca.
3. Stavite direktno običnu metlicu/ metlicu za tijesto/ miješalicu sve dok ne budu u zaključanoj poziciji.

Napomena: Vodite računa da su metlica za miješanje i metlica za tijesto dobro stavljene u otvore, jer to utiče na rezultat mućenja.

4. Stavite posudu na postolje. Prvo stavite posudu na bazu, a zatim okrenite posudu u smjeru kazaljke na satu dok ne bude u zaključanoj poziciji. (vidi sliku 1).
5. Da biste spustili glavu miksera i postavili metlicu / metlicu za tijesto u posudu, držite glavu miješalice jednom rukom i spuštajte je polako naniže. Čućete zvuk škljocanja kad glava miješalice bude u odgovarajućoj poziciji.
6. Vodite računa da posuda bude poklopljena (vidi sliku 2).



Sl.1



Sl.2

KORIŠĆENJE MIKSERA

1. Vodite računa da je selektor brzine u položaju “0” prije nego što stavite kabl za napajanje u utičnicu.

2. Podesite selektor brzine na svoju željenu brzinu

UPOZORENJE: Ne stavljajte noževe, metalne kašike, viljuške i slično u posudu dok uređaj radi.

3. Maksimalno vrijeme rada uređaja ne treba da premašuje 7 minuta i treba pustiti uređaj da se odmori minimum 20 minuta prije ponovnog uključivanja. Za gnječenje tijesta preporučujemo prvo upotrebu male brzine, a zatim koristite veću brzinu do postizanja željenog rezultata.

Napomena: tokom gnječenja tijesta brašno se može zaljepiti za unutrašnju stranu posude, te možete pomjeriti poklopac posude i spatulom ogrebat brašno sa unutrašnje strane posude kako biste postigli željeni rezultat gnječenja tijesta.

4. Kada završite mućenje, stavite selektor brzine u položaj “0” i isključite kabl iz utičnice.

5. Pritisnite dugme za zaključavanje, glava miksera će se automatski podignuti do zaključane pozicije.

Pažnja: Prije pritiskanja dugmeta za zaključavanje (prije podizanja glave miksera), vodite računa da obična metlica i metlica za tijesto leži na sredini glave miksera, kako prilikom podizanja glave miksera ne bi upala u posudu za mućenje; ako je obična metlica ili metlica za tijesto na prednjoj strani glave miksera, uključite opet selektor brzine, pustite mikser da se okreće nekoliko sekundi, a zatim isključite selektor brzine kako biste zaustavili običnu metlicu ili metlicu za tijesto s obje strane glave miksera.

6. Ukoliko je neophodno, gumenom ili drvenom spatulom uklonite ostatke hrane sa obične metlice ili sa metlice za tijesto.

7. Povucite malo jače prilikom izvlačenja obične metlice / metlice za tijesto. Preporučuje se da se odupire otvoru na običnoj metlici ili metlici za tijesto kako biste ih lakše izvukli.

Pozor: Izvlačite metlicu / metlicu za tijesto samo onda kada je selektor brzine u položaju “0” i kada je kabl uređaja isključen iz utičnice.

ČIŠĆENJE I ODRŽAVANJE

1. Izvucite utičnicu iz utikača i sačekajte da se uređaj potpuno ohladi prije čišćenja. **Pažnja:** ne smijete uranjati uređaj u vodu ili bilo koju vrstu tečnosti.
2. Obrišite spoljne dijelove glave i baze uređaja vlažnom krpom i osušite mekom suvom krpom.
3. Obrišite sa kabla ostatke hrane ukoliko ih ima.
4. Operite posudu, običnu metlicu, metlicu za tijesto i spatulu u toploj sapunjavnoj vodi. Isperite mlazom vode i osušite.

KULINARSKI SAVJETI

1. Namirnice iz frižidera, na primjer puter i jaja treba da odstoje prije mućenja na sobnoj temperaturi. Blagovremeno izvadite namirnice iz frižidera.
2. Da biste izbjegli mogućnost ispadanja ljuski sa jaja ili pokvarena jaja, prvo slomite jaja u posebnu posudu, a onda ih mutite.
3. Ne mutite previše. Vodite računa da mutite i miješate samo onoliko koliko se to traži u receptu. Promješajte suve sastojke dok se ne sjedine i tom prilikom uvijek koristite malu brzinu.
4. Klimatski uslovi, sezonske temperaturne promjene, temperatura sastojaka i varijacije u njihovoj teksturi imaju veliku ulogu u traženom vremenu mućenja i postizanju željenih rezultata.

VAŽNA SIGURNOSNA INSTRUKCIJA

Uvijek počnite mućenje najmanjom brzinom. Kada se sastojci glatko sjedine postepeno povećavajte brzinu, i to kao što je preporučeno u receptu ispod.

RECEPT

Dodatak	Preporučeni materijal	Težina
Metlica	Brašno	400g
	Granulirani šećer	400g
	Svijetlo smeđi šećer	440g
	Jaja	8 kom
	Neslani puter	400g
	Soda za pečenje	8g
Metlica za tijesto	Brašno	1350g
	Voda	800g
Mutilica	Jaja	4 kom

EKOLOŠKO ODLAGANJE



Možete pomoći u zaštiti životne sredine!
Molimo vas da poštujuete lokalne zakonske
regulative: sve neispravne električne uređaje
treba da predate odgovarajućim centrima za
reciklažu elektronskog i električnog otpada.

МИКСЕР СО САД УПАТСТВА ЗА УПОТРЕБА



KR9701/KR9702/KR9703

Внимателно прочитајте го упатството пред употреба и чувајте го за понатамошна употреба

ВАЖНИ БЕЗБЕДНОСНИ УПАТСТВА

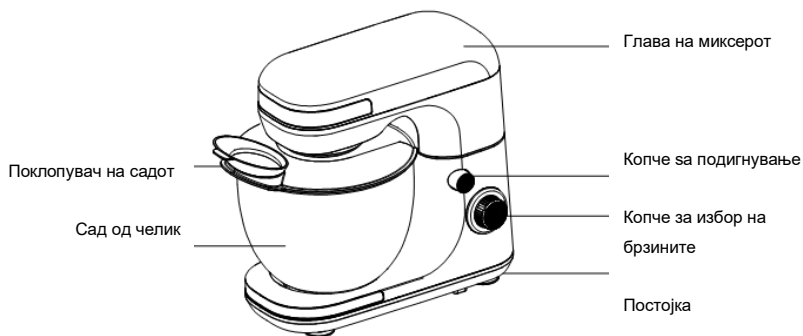
Пред употреба на електричниот уред, би требало да се исполнат некои основни безбедносни предуслови, вклучувајќи ги и следните:

1. Прочитајте ги сите инструкции.
2. Пред употреба да се провери дали напонот на ѕидниот штекер одговара со напонот на етикетата на уредот.
3. Не користете го уредот ако се оштети кабелот, приклучок или при било какво друго оштетување. Однесете го уредот во овластен сервис на преглед, поправка и подесување.
4. Не оставајте уредот да работи без надзор.
5. Не дозволувајте кабелот да виси преку раб од маса или загреани површини.
6. Не потопувајте го уредот, кабелот или приклучокот во вода или други течности и влажни подлоги. Тоа може да предизвика повреда на луѓе или оштетување на уредот.
7. Избегнувајте допир со подвижечките делови. Имајте во предвид да во текот на работата на уредот, рацете, облеката, како и целиот прибор да бидат оддалечени од маталката како да го избегнете ризикот од повреда луѓе и/или да го оштетите уредот.
8. Доколку се уред користи во близина на деца или личност со попреченост, неопходно е да се има стален надзор од возрасно лице.
9. Овој уред не е наменет за употреба од страна на лица (вклучувајќи и деца) со намален физички, сензорен или ментален капацитет, како и лица кои немаат доволно искуство и знаење доколку се под надзор или добиле упатства за употреба на овој уред од страна на лице одговорно за нивната безбедност.
10. Децата треба да бидат надгледувани за да се осигурете дека не си играат со уредот.
11. Осигурете се дека после секоја употреба, го имате свртено менувачот на брзината на 0 позиција. Осигурете се дека моторот застанува целосно пред да го расклопите. И приклучокот за кабелот за напојување е отстранет од штекерот.
12. Не ставајте го уредот на или во близина на плин или електричен шпорет.
13. Никогаш не ја отстранувајте мешалката/ мешалката за тесто / шпатулата кога уредот работи.
14. Секогаш исклучувајте го уредот од напојување доколку уредот е без надзор како и пред чистење, расклопување или склопување на деловите.
15. Не користете го уредот за никаква друга цел освен онаа за која е наменета.
16. Не користете го уредот на отворено.
17. Чувајте ги овие инструкции.

САМО ЗА ДОМАШНА УПОТРЕБА

ЗАПОЗНАЈТЕ ГО ВАШИОТ МИКСЕР

Производ може да биде подложен на промени.



Обична маталка

Маталка

Мешалка

ПРЕД УПОТРЕБА НА МИКСЕРОТ

Пред да го составите миксерот проверете дали кабелот за напојување е извлечен од струјното коло - штек и дали е контролното копче за брзините поставено на позиција "0".

1. Со притискање на копчето за заклучување на глава за миксерот се автоматски ослободува и се става во положба на заклучување.
2. Изберете сакан додаток, во зависност од матењето: обична маталка за миксење и матење на јаја, мешалка за тесто или маталка за матење белки.
3. Ставете директно обична маталка / мешалка за тесто / маталки се додека не биде во заклучена позиција.

Забелешка: водете рачун да се маталки и мешалки добро ставени во отворите, бидејќи тоа ќе влијае на резултатот за матењето.

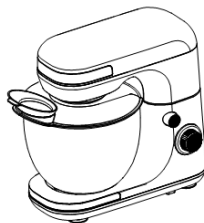
4. Ставете го садот за постојка, првин ставете го садот на база, а потоа свртете го садот во смер на саатот додека не бидат во заклучена позиција (види на слика 1)
5. Да ја спуштите главата на миксерот и поставите маталки / мешалки во садот,

држете ја главата на миксерот со едната рака и спуштајте ја лесно, ќе слушнете звук кога се склопува главата на миксерот и ќе биде во позиција каде што ќе одговара.

6. Имајте во предвид да садот биде поклопен (види слика 2)



Сл.1



Сл.2

КОРИСТЕЊЕ НА МИКСЕРОТ

1. Водете рачун да е уредот подесен на положба "0" пред тоа што ќе го ставите кабелот за напојување на штекот.

2. Подесите селектор на брзините на саканата ваша брзина.

ВНИМАНИЕ: Не ги ставајте ножевите, метални лажици, виљушки и слично во садот додека уредот работи.

3. Максимално време на работење на уредот треба да биде помалку од 7 минути. Помеѓу две циклусни работења треба да се одмара уредот најмалку 20 минути. За гнетење на тестото препорачуваме прво да се употребува мала брзина а потоа да де зголемува до посакуваните резултати.

Забелешка: Додека трае гнетењето на тестото, брашното може да се залепи за внатрешната страна на садот, тогаш може да подместите поклопувачот на садот и со шпаклата да го изгребате брашното од внатрешната страна на садот како би сте можеле да ја постигнете саканиот резултат од гмечењето на тестото.

4. Кога е матењето завршено, завртете го селекторот на брзината во позиција "0" извадете го кабелот за напојување од штекот.

5. Притиснете на копчето за заклулување, глава на миксерот ќе се автоматски подигне до заклучување на позициите.

Внимание: Пред притиснување на копчето за заклучување (пред подигнување главата на миксерот), бидете внимателни дека маталките и мешалките лежат на средината на глава на миксерот, како прилика да де подигне главата на миксерот и нема да падне во садот за мучење; ако е маталка или мешалка на предната страна и глава на миксерот, вклучите повторно селектор за брзина, пуштете го миксерот да се сврти неколку секунди, исклучете го менувачот за брзина за да го запрете вртењето на мешалката или мешалката за тесто или шпатулата од двете страни на главата на миксер.

6. Доколку е неопходно, гумена или дрвена шпакла извадете ги остатокот од храната со маталки или мешалки за тесто.

7. Повлечете малку повеќе од мешалката / мешалката за тесто / шпатулата. Се препорачува да се спротивстави на мутерчето на мешалката / мешалката за тесто /

шпатулата за лесно да го извадите мешалката/ мешалката за тесто / шпатулата.

Внимание: Извадете ги маталките / мешалките само кога селектор за брзина биде во положба "0" и кога ќе е кабелот на уредот исклучен од штекот.

ЧИСТЕЊЕ И ОДРЖУВАЊЕ

1. Исклучете го уредот и почекајте целосно да се олади пред чистење.

Внимание: Не го потопувајте миксерот во вода или било која друга течност.

2. Исчистете ја надворешноста на уредот користејќи мокра крпа и исушете со сува и мека крпа.

3. Исчистете ги трагите на храна на кабелот.

4. Измијте го садот, маталките, маталките за тесто и шпатла во топла вода со сјајза садови и исушете ги.

ВАЖНИ СОВЕТИ ПРИ УПОТРЕБА

1. Ладната храна, како што се путер, јајца треба да се избадат порано и да се остават некое време да се прилагодат на собна температура.

2. За да избегнете можност да ставите расипано јајце во садот со останатите состојки, најпрво скршете ги јајцата во посебен сад, а потоа додадете ги во смесата.

3. Немојте да матите премногу, внимавајте да се мати толку време колку што се бара од рецептот. Промешајте сувите состојки за да се соединат, секогаш во тоа користете ја најмалата брзина.

4. На времето на работење на уредот и неговите резултати влијаат климата, температурата, температурата на состојките за мешање како и самите состојки.

ВАЖНИ БЕЗБЕДНОСНИ УПАТСТВА

Секогаш почнете го миксирање или мешање на најмала брзина. Кога состојките убаво се смешаат постепено ја покачувате брзината, и тоа како што е препорачано во рецептот долу.

РЕЦЕПТ

Тестирано	Препорачлив материјал	Тежина
Обична мешалка	Брашно	400 г
	Гранулиран Шеќер	400 г
	Светло Кафеав Шеќер	440 г
	Јајца	8 комада
	Несолен Путер	400 г
	Прашок за печиво	8 г
Мешалка за тесто	Брашно	135 г
	Вода	800 г
Мешалка за јајца	Јајца	4 комада

ЕКОЛОШКО ОТСРАНУВАЊЕ



Можете да помогнете во заштита на животната средина! Ве молиме да ги почитувате локалните законски регулативи: сите неисправни електрични уреди треба да се предадат на соодветни центри за рециклирање на електронскиот и електричниот отпад.

MIKSER ME ENË UDHËZIM PËR PËRDORIM



KR9701/KR9702/KR9703

Lexoni këtë udhëzim me kujdes para përdorimit dhe ruane për përdorim të mëvonshëm

UDHËZIME TË RËNDËSISHME TË SIGURISË

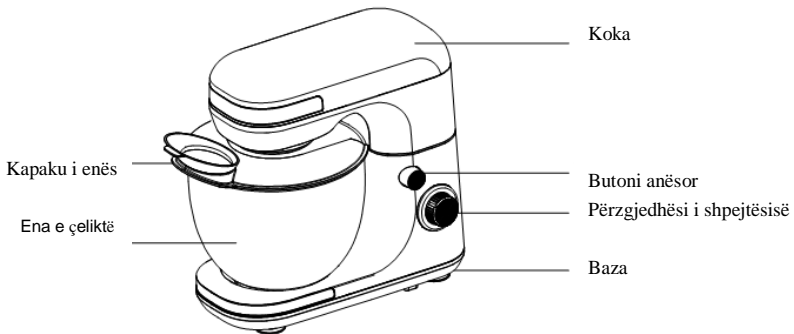
Para përdorimit të pajisjes elektrike, gjithmonë duhet përcjellur këto masa themelore të sigurisë duke përfshirë:

1. Lexoni tërë udhëzimin.
2. Para përdorimit duhet të kontrollohet nëse tensioni në prizën e murit i përgjigjet tensionit të pajisjes i cili mund të gjendet në tabelën e mbishkrimit në fund të pajisjes.
3. Mos e përdorni pajisjen me kablllo të dëmtuar ose pas dëmtimit ose nëse është dëmtuar në çfarëdo mënyre. Pajisjen dërgone në servisën më të afërt për verifikim, riparim ose montim.
4. Mos e lini mikserin pa mbikëqyrje deri sa është duke punuar.
5. Mos e lini kabllon që të varet në skajin e tavolinës, sipërfaqes së punës ose çfarëdo sipërfaqe të ngrohur.
6. Nëse ju doni për të shmangur rrezikun e dëmtimi elektrike të pajisjes, mos e zhytni pajisjen në ujë ose ndonjë lëng tjetër. Mund të shkaktohen dëmtime personale ose dëmtime të produktit.
7. Gjatë punës së pajisjes, parandaloni kontaktin me pjesët e lëvizshme. Bëni kujdes që gjatë punës së pajisjes, duart, rrobat si dhe të gjitha gjërat tjera të jenë largë tundëseve për të zvogëluar rrezikun nga lëndimi dhe/ose dëmtimi i pajisjes.
8. Nëse pajisja përdoret në afërsi të fëmijëve ose personave me invaliditet, nevojitet mbikëqyrje e vazhdueshme.
9. Kjo pajisje nuk është e dedikuar për përdorim nga personat (duke përfshirë fëmijët) me aftësi të zvogëluara fizike, shqisore ose mendore, si dhe nga ana e personave me njohuri dhe përvoja të pamjaftueshme, përveç nëse kanë mbikëqyrje ose instruksione të cilat kanë të bëjnë me përdorimin e pajisjes nga ana e personave përgjegjës për sigurinë e tyre.
10. Fëmijët duhet të mbikëqyren, për të siguruar që të mos luajnë me pajisjen.
11. Sigurohuni që të vendosni përzgjedhësin e shpejtësisë në pozicionin 0 pas çdo përdorimi. Sigurohuni që motori të pushojë së punuari tërësisht para se të bëni ndarjen e pjesëve. Dhe kordoni i rrymës duhet të jetë i hequr nga rryma.
12. Mos e lini pajisjen në ose afër stufës elektrike ose me gaz ose në furrë të ngrohur.
13. Asnjëherë mos hiqni rrahëset/tundëset e brumit/ rrahëset e vezëve deri sa pajisja është duke punuar.
14. Hiqeni pajisjen nga priza kur nuk jeni duke e përdorur, si edhe para vendosjes ose heqjes së pjesëve dhe para pastrimit.
15. Mos e përdorni pajisjen për çarëdo lloji të përdorimit përveç për atë që është e dedikuar.
16. Mos e përdorni pajisjen në ambient të jashtëm.
17. Ruane këtë udhëzim.

VETËM PËR PËRDORIM SHTËPIAK

NJIHUNI ME MISKERIN TUAJ

Produkti mund t'iu nënshtrohet ndryshimeve pa paralajmërime.



Rrahëse

Tundëse

Përzierëse e brumit

PARA PËRDORIMIT TË MIKSERIT

Bëni kujdes që para bashkimit të pajisjes që kabli për furnizim të hiqet nga rryma dhe që përzgjedhësi i shpejtësisë të jetë në pozicionin "0".

1. Duke shtypur butonin për mbyllje, koka e mikserit automatikisht lirohet dhe vendoset në pozicion të mbylljes.
2. Përzgjidhni shtojcën e dëshiruar, varësisht nga qëllimi i tundjes: tundësja e thjeshtë për përzierje dhe tundjen e vezëve, përzierësja për brumë ose përzierësja për tundjen e të bardhëve të vezëve.
3. Vendosni tundësen/përzierësen për brumë/tundësen në mënyrë direkte deri sa të jetë në pozicionin e mbyllur.

Vërejtje: Përkujdesuni që tundëset dhe përzierëset të vendosen mirë në hapësirat e dhëna, sepse kjo ndikon në rezultatit e përzierjes.

4. Vendosni enën në mbajtëse. Së pari vendosni enën në bazë, pastaj ktheni enën në drejtim të akrepave të orës deri sa të jetë në pozicion të mbyllur. (shih foton1).
5. Për të ulur kokën e mikserit dhe për të vendosur tundësen/përzierësen në enë, mbani kokën e mikserit me një dorë dhe ulni ngadalë te poshtë. Do të dëgjoni zhurmën kur koka e mikserit të vendoset në pozicionin e duhur.
6. Bëni kujdes që ena të jetë e mbyllur (shih foton 2).



Fot.1



Fot.2

PËRDORIMI I MIKSERIT

1. Përkujdesuni që përzgjedhësi i shpejtësisë të jetë në pozicionin “0” para se të vendosni kabllin për furnizim në prizë.

2. Rregulloni përzgjedhësin e shpejtësisë në shpejtësinë e dëshiruar.

VËREJTJE: Mos vendosni thika, lugë të metalit, pirunj dhe gjëra të ngjashme në enë deri sa pajisja është duke punuar.

3. Koha maksimale e punës së pajisjes nuk duhet të tejkalojë 7 minuta dhe pajisjen duhet lënë që të pushojë minimum 20 minuta para kyqjes së sërishme. Për gatimin e brumit rekomandojmë së pari përdorimin e shpejtësisë së vogël, pastaj përdorni shpejtësinë më të madhe deri në arritjen e rezultatit të dëshiruar.

Vërejtje: gjatë gatimit të brumit, mielli mund të ngjitet në pjesën e brendshme të enës, prandaj mund ta largoni kapakun dhe me anë të shpatullës të hiqni miellin nga ana e brendshme e enës për të arritur rezultatit e dëshiruar të gatimit të brumit.

4. Kur të përfundoni tundjen, vendosni përzgjedhësin e shpejtësisë në pozicionin “0” dhe hiqeni kabllin nga rryma.

5. Shtypni butonin për mbyllje, koka e mikserit do të ngritet automatikisht deri në pozicionin e mbylljes.

Vërejtje: Para shtypjes së butonit për mbyllje (para ngritjes së kokës së mikserit), bëni kujdes që tundësja dhe përzierësja të qëndrojnë në mesin e kokës së mikserit, në mënyrë që gjatë ngritjes së kokës së mikserit të mos bien në enën për tundje; nëse tundësja ose përzierësja janë në anën e përparme të kokës së mikserit, kyqni prapë përzgjedhësin e shpejtësisë, lini mikserin që të rrotullohet për disa sekonda, fikni përzgjedhësin e shpejtësisë për të ndaluar tundëset ose rrahëset në të dyja anët e kokës së mikserit.

6. Nëse nevojitet, me anë të shpatullës së gomës apo të drurit hiqni mbeturinat e ushqimit nga tundësja ose nga përzierësja për brumë.

7. Tërhiqeni pak më fortë gjatë nxjerrjes së përzierëseve/tundëseve. Rekomandohet që të mbahet rondelja tek rrahëset/tundëset e brumit/rrahëset e vezëve në mënyrë që të rrahëset/tundëset e brumit/rrahëset e vezëve të nxirren më lehtë.

Vërejtje: Nxirri tundëset/përzierëset vetëm atëherë kur përzgjedhësi i shpejtësisë të jetë në pozicionin “0” dhe kur kablli i pajisjes të jetë i hequr nga prizja.

PASTRIMI DHE MIRËMBAJTJA

1. Hiqni kabllin nga rryma dhe pritni që pajisja të ftohet tërësisht para pastrimit.

Vërejtje: mos e futni mikserin në ujë ose në çfarëdo lëngu tjetër.

2. Pastroni pjesët e jashtme të kokës dhe të bazës së pajisjes me leckë të lagur dhe thani me leckë të butë dhe të thatë.

3. Pastroni nga kablli mbeturinat e ushqimit nëse kanë mbetur.

4. Pastroni enën, përzierëset, tundëset dhe shpatullën në enë të ngrohtë me sapun. Lani me vrushkull uji dhe thani.

KËSHILLA KUZHINE

1. Artikujt nga frigoriferi, për shembull gjalpi dhe vezët duhet të qëndrojnë në temperaturë dhome para tundjes. Nxirrni artikujt nga frigoriferi me kohë.

2. Për të parandaluar mundësinë e rënies së lëvozhgave të vezëve ose vezët e prishura, vezët së pari duhet të thyhen në enë të posaçme pastaj të tunden.

3. Mos e teproni me tundje. Bëni kujdes që vezët t'i tundni aq sa e kërkon receta.

Bashkoni përbërësit e thatë në mënyrë që të përzihen mirë dhe gjithmonë për këtë qëllim përdorni shpejtësinë më të vogël.

4. Kushtet klimatike, ndryshimet sezonale të temperaturës, temperatura e përbërësve dhe variacionet në teksturën e tyre kanë një rol të rëndësishëm për kohën e kërkuar të tundjes dhe arritjen e rezultateve të dëshiruara.

UDHËZIME TË RËNDËSISHME TË SIGURISË

Gjithmonë filloni tundjen me shpejtësinë më të vogël. Kur përbërësit të bashkohen mirë, gradualisht rritni shpejtësinë, ashtu siç është rekomanduar në recetën më poshtë.

RECETA

E testuar	Materiali i rekomanduar	Pesha
Tundëse e zakonshme	Miell	400g
	Sheqer i granuluar	400g
	Sheqer i kaftë	440g
	Vezë	8 copë
	Gjalpë e pakripë	400g
	Baking Soda	8g
Përzierëse për brumë	Miell	1350g
	Ujë	800g
Tundëse	Vezë	4 copë

DEPONIMI EKOLOGJIK



Mund të ndihmoni në mbrojtjen e ambientit jetësor! Ju lutemi që të respektoni rregullativat lokale: të gjitha pajisjet e prishura elektrike duhet t'i depononi në qendrat e përshtatshme për riciklimin e mbeturinave elektrike dhe elektronike.

Ovaj dokument je originalno proizveden i objavljen od strane proizvođača, brenda Vox, i preuzet je sa njihove zvanične stranice. S obzirom na ovu činjenicu, Tehnoteka ističe da ne preuzima odgovornost za tačnost, celovitost ili pouzdanost informacija, podataka, mišljenja, saveta ili izjava sadržanih u ovom dokumentu.

Napominjemo da Tehnoteka nema ovlašćenje da izvrši bilo kakve izmene ili dopune na ovom dokumentu, stoga nismo odgovorni za eventualne greške, propuste ili netačnosti koje se mogu naći unutar njega. Tehnoteka ne odgovara za štetu nanесenu korisnicima pri upotrebi netačnih podataka. Ukoliko imate dodatna pitanja o proizvodu, ljubazno vas molimo da kontaktirate direktno proizvođača kako biste dobili sve detaljne informacije.

Za najnovije informacije o ceni, dostupnim akcijama i tehničkim karakteristikama proizvoda koji se pominje u ovom dokumentu, molimo posetite našu stranicu klikom na sledeći link:

<https://tehnoteka.rs/p/vox-mikser-sa-posudom-kr-9702-akcija-cena/>