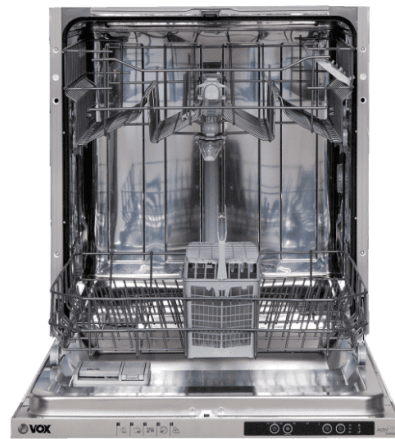


Uputstvo za upotrebu

VOX mašina za pranje sudova GSI6541E



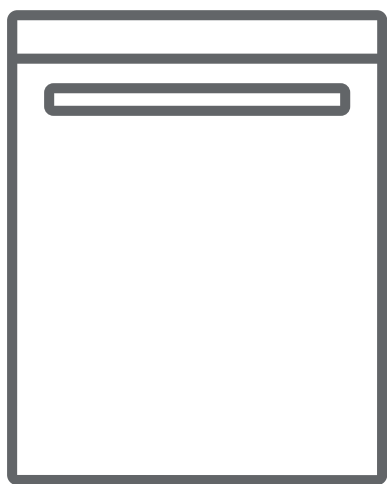
Tehnoteka je online destinacija za upoređivanje cena i karakteristika bele tehnike, potrošačke elektronike i IT uređaja kod trgovinskih lanaca i internet prodavnica u Srbiji. Naša stranica vam omogućava da istražite najnovije informacije, detaljne karakteristike i konkurentne cene proizvoda.

Posetite nas i uživajte u ekskluzivnom iskustvu pametne kupovine klikom na link:

<https://tehnoteka.rs/p/vox-masina-za-pranje-sudova-gsi6541e-akcija-cena/>



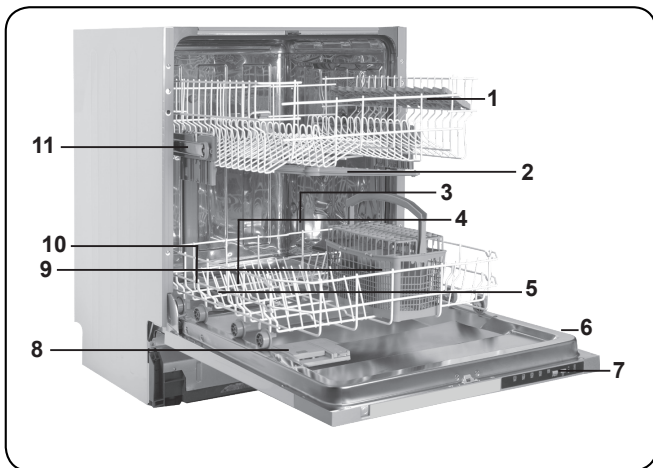
SR Машина за прање посуђа / Корисничко упутство



GSI6541E

SADRŽAJ

• Tehničke karakteristike	3
Preporuke i mere bezbednosti	5
• Odlaganje otpada	5
• Bezbednosne informacije	5
• Preporuke	9
• Neprikladni predmeti za pranje u mašini	9
Instalacija mašine za pranje posuđa	10
• Biranje mesta za mašinu	10
• Priklučenje vode	11
• Crevo za dovod vode	11
• Crevo za odvod vode	12
• Priklučenje mašine na napajanje	14
• Ugrađivanje mašine ispod kuhinjske radne ploče	15
• Ukoliko mašinu koristite prvi put	17
Priprema mašine za upotrebu	17
• Kvalitet vode	17
• Punjenje mašine solju za omekšavanje	17
• Test-traka za tvrdoću vode	18
• Regulacija potrošnje soli	18
• Korišćenje deterdženta	20
• Punjenje odeljka praškom za pranje ili tabletama	20
• Korišćenje različitih prašaka za pranje ili tableta	20
• Punjenje mašine sredstvom za ispiranje	21
Punjenje mašine posuđem	22
• Gornja korpa	22
• Donja korpa	24
• Punjenje korpi	24
Opis programa pranja	26
• Programske stavke	26
Upoznavanje sa uređajem	27
Uključenje mašine i biranje programa pranja	29
• Uključenje mašine	29
• Praćenje programa	29
• Promena programa pranja	29
• Promena programa uz otkazivanje trenutnog programa pranja	30
• Isključenje mašine	30
Čišćenje i održavanje	31
• Filteri	31
• Raspršivači vode (mlaznice)	32
• Filter na crevu za dovod vode	32
Kodovi grešaka sa rešenjima	33
Praktične i korisne informacije	35



- | | |
|--------------------------------------|---|
| 1. Gornja korpa sa stalcima | 6. Natpisna pločica |
| 2. Gornji raspršivač vode (mlaznice) | 7. Kontrolna ploča |
| 3. Donja korpa | 8. Posuda za deterdžent i sredstvo za ispiranje |
| 4. Filteri | 9. Korpa pribora za jelo |
| 5. Donji raspršivač vode (mlaznice) | 10. Raspršivač soli |
| | 11. Vodilice za pomeranje gornje korpe |



➔ **12 Aktivna jedinica za sušenje:** Ovaј sistem omogućava bolje performanse za sušenje za posuđe.

Tehničke karakteristike

Kapacitet	12 setova suđa
Visina	820-870 mm
Širina	598 mm
Dubina	570 mm
Neto težina	38 kg
Napon	220-240 V, 50 Hz
Maksimalna snaga	1900 W
Snaga grejanja	1800 W
Snaga dovoda	100 W
Snaga odvoda	30 W
Pritisak vode	0,03 MPa (0,3 bara)-1 MPa (10 bara)
Struja	10 A

Usklađenost sa standardima i podaci o tes.ranju / Deklaracija EU o usklađenost.

Ovaj proizvod zadovoljava zahteve svih primenljivih direktiva EU sa odgovarajućim harmonizovanim standardima, koji pružaju oznaku CE.

Važna napomena za korisnika: Za digitalnu kopiju ovog korisničkog uputstva, obratite se na sledeću adresu:

"dishwasher@standardtest.info". U svom e-pismu, navedite naziv modela i serijski broj (20 cifara) koji možete pronaći na vratima uređaja.

Usklađenost sa standardima i podaci o testiranju / Deklaracija EZ o usklađenosti

Sve faze u vezi sa mašinom se obavljaju u skladu sa bezbednosnim pravilima koja se nalaze u svim važećim direktivama Evropske zajednice. 2004/108/EC, 2006/95/EC, IEC 436/DIN 44990, EN 50242

Važna napomena za korisnika: Za digitalnu kopiju ovog korisničkog uputstva, obratite se na sledeću adresu:

"dishwasher@standardtest.info". U svom e-pismu, navedite naziv modela i serijski broj (20 cifara) koji možete pronaći na vratima uređaja.

BEZBEDNOSNE INFORMACIJE I PREPORUKE

Reciklaža

- Određene komponente i ambalaža vaše mašine su proizvedeni od materijala koji se mogu reciklirati.
- Plastični delovi su označeni međunarodnim skraćenicama: (>PE< , >PS< , >POM<, >PP<,)
- Kartonski delovi su proizvedeni od recikliranog papira i treba ih odložiti u za to predviđene spremnike za reciklažu.
- Takvi materijali nisu pogodni za odlaganje u kante za smeće. Umesto toga, treba ih isporučiti centrima za reciklažu.
- Kontaktirajte odgovarajuće centre da biste dobili informaciju o načinima i tačkama za odlaganje.

Bezbednosne informacije

Prilikom preuzimanja isporuke vaše mašine

- Proverite da li na mašini ili ambalaži postoji oštećenje. Nikada nemojte da pokrećete mašinu ni na koji način, postarajte se da kontaktirate ovlašćeni servis.
- Odmotajte ambalažu kao što je naznačeno i odložite je u skladu sa propisima.

Prilikom instalacije mašine obratite pažnju na sledeće:

- Odaberite odgovarajuću, sigurnu i ravnu podlogu na koju ćete staviti mašinu.
- Instalaciju i povezivanje mašine napravite u skladu sa sledećim uputstvima..
- Ovu mašinu treba da instaliraju i popravljaju isključivo ovlašćeni servisi.
- Sa mašinom treba koristiti isključivo originalne rezervne delove. • Pre instalacije proverite da li je mašina isključena

sa napajanja.

- Proverite da li je sistem električnih osigurača povezan u skladu sa propisima.
- Sva poovezivanja sa napajanjem treba da budu u skladu sa vrednostima navedenim na pločici sa podacima na uređaju.
- Obratite posebnu pažnju da kabl za napajanje ne bude prignječen mašinom.
- Nikada nemojte da koristite produžni kabl ili višestruku utičnicu za priključivanje napajanja. Nakon instalacije mašine morate da budete u mogućnosti da na jednostavan način pristupite utikaču.
- Nakon instalacije mašine na odgovarajućem mestu, pokrenite praznu mašinu.

Svakodnevna upotreba

- Ovaj uređaj je namenjen samo za kućnu upotrebu; nemojte da ga koristite u druge svrhe. Upotrebom uređaja u komercijalne svrhe gubite prava na garanciju.
- Ne penjite se, ne sedajte ili ne stavljajte teret na otvorena vrata mašine za pranje posuđa, može se prevrnuti.
- Nikada ne koristite deterdžente i sredstva za ispiranje koja nisu specijalno proizvedena za mašine za pranje suđa. U suprotnom, naša kompanija neće biti odgovorna za štetu koja može nastati na vašoj mašini.
- Usled opasnosti od eksplozije, nemojte da stavljate u odeljak za pranje u mašini bilo koja hemijska sredstva za rastvaranje kao što su rastvarači.

- Pre pranja plastičkih posuda u mašini, proverite da li su otporni na toplotu.
- Ovaj uređaj mogu da koriste deca starosti 8 i više godina i osobe sa smanjenim fizičkim, senzornim ili metalnim sposobnostima ili nedostatkom iskustva i znanja ukoliko se nalaze pod nadzorom ili ako su obučeni u vezi sa upotrebom uređana na bezbedan način i razumeju obuhvaćene opasnosti. Zabranjeno je da se deca igraju uređajem. Korisničko čišćenje i održavanje ne smeju da obavljaju deca bez nadzora..
- U mašinu ne stavljajte one delove koji nisu pogodni za pranje u mašini za suđe. Takođe, nemojte da punitе korpe iznad njihovih kapaciteta. U suprotnom naša kompanija neće biti odgovorna za bilo koje ogrebotine ili rđu na unutrašnjem ramu vaše mašine usled pomeranja korpe.
- Naročito usled toga što vrela voda može da istekne, vrata mašine ne treba otvarati pod bilo kojim okolnostima dok je mašina u radu. U svakom slučaju, bezbednosni uređaji obezbeđuju zaustavljanje mašine ako se vrata otvore.
- Ne ostavljajte otvorena vrata mašine. U suprotnom, može doći do nesrećnih slučajeva.
- Noževе i druge oštre predmete smestite u korpe tako da oštricom budu okrenuti prema dole.
- Ako je kabl za napajanje oštećen, njega mora da zameni proizvođač, njegov radnik servisa ili slične kvalifikovane osobe da bi se izbegla opasnost.
- Lica (uključujući - decu) sa ograničenim fizičkim i mentalnim sposobnostima i lica bez iskustva i znanja za upotrebu, ne bi trebalo da koriste uređaj, osim ako nisu pod nadzorom osobe odgovorne za njihovu bezbednost ili imaju uputstva za upotrebu uređaja.
- Ako je opcija EnergySave izabrana, vrata će se otvoriti

na kraju programa. Nemojte na silu da zatvarate vrata da biste izbegli oštećenje mehanizma za automatski kontroli vrata tokom 1 minuta. vrata moraju biti otvorena tokom 30 minuta da bi se postiglo efikasno sušenje.(kod modela sa sistemom za automatsko otvaranje vrata)

Upozorenje: Do not stand in front of the door after the signal sounds belonging auto-open.

Bezbednost dece

- Nakon vađenja mašine iz ambalaže, ambalažu odložite na mesto koje je van domašaja dece.
- Ne dozvoljavajte deci da se igraju ili pokreću mašinu za posuđe.
- Držite decu podalje od deterdženata i sredstava za ispiranje.
- Držite decu podalje od mašine kada je otvorena jer se u njoj i dalje mogu nalaziti ostaci sredstava za čišćenje.
- Postarajte se da vaša stara mašina ne predstavlja bilo kakvu pretnju po vašu decu. Poznato je da su deca uspevala da se zaključaju u starim mašinama. Da biste sprečili takvu situaciju, polomite kvaku na vratima mašine i pokidajte električne kablove.

U slučaju kvara mašine

- Svaki kvar mašine trebao bi da bude popravljen od strane ovlašćenog servisera. U slučaju samostalnog popravljanja gubite prava na garanciju.
- Pre bilo kakvih popravaka proverite da li ste odspojili uređaj sa napajanja. Isključite mašinu, odspojite utikač iz utičnice i zaustavite dovod vode. Nemojte da isključujete utikač povlačenjem kabla. Postarajte se da isključite slavinu za vodu.

Preporuke

- Za uštedu električne energije i vode, pre stavljanja posuđa u mašinu odstranite ostatke hrane. Pokrenite mašinu nakon što je u potpunosti napunite.
- Program pretpranja koristite samo ukoliko je pretpranje posuđa neophodno.
- Posuđe kao što su zdele, čaše ili dublje posude smestite u mašinu tako da su okrenute prema dole.
- Preporučuje se da u mašinu ne stavljate posuđe koje nije predviđeno za takvu vrstu pranja.

Predmeti neprikladni za pranje u mašini:

- Pepeljare, stalci za sveće, predmeti koji su ispolirani ili oslikani, predmeti od legure gvožđa;
- Viljuške, kašike i noževi sa drškama od drveta, belokosti ili sedefa; lepljeni pribor ili pribor isprljan abrazivnim sredstvima, kiselinama ili hemikalijama.
- Plastični predmeti koji nisu termički otporni, bakreni predmeti i predmeti koji su emajlovani.
- Aluminiski predmeti, predmeti od srebra (ukoliko ih perete u mašini mogu da izgube prirodnu boju i potamne).
- Određene vrste čaša koje su izrađene od osetljivijeg stakla, porcelan ukrašen ornamentalnim uzorcima koji u slučaju pranja u mašini izblede već nakon prvog pranja, određene vrste kristala koje tekom vremena mogu da izgube prozirnost, određene vrste pribora za jelo koji nije termički otporan, kristalne čaše, daske za rezanje, predmeti od sintetičkog vlakna;

- Upijajući predmeti kao što su spužve ili kuhinjske krpe.

Upozorenje: Ukoliko kupujete novo posuđe proverite da li je predviđeno za pranje umašini.

INSTALACIJA SUDOMAŠINE

Nameštanje mašine

Izaberite prostor i mesto na kojem ćete na jednostavan način moći da stavljate i vadite posuđe iz mašine.

Ne stavljajte mašinu u prostor gde postoji mogućnost od pada temperature ispod 0 °C.

Pre smeštaja mašine odvojite svu ambalažu shodno sa uputstvima navedenim na pakovanju.

Smestite mašinu u blizinu dovoda vode. Potrebno je da postavite mašinu uzimajući u obzir to da veze mašine neće biti menjane nakon uspostavljanja.

Nemojte da držite mašinu za vrata ili ploču da biste je pomerili.

Ostavite dovoljno prostora sa svih strana mašine kako bi je mogli lagano pomerati napred i nazad prilikom čišćenja.

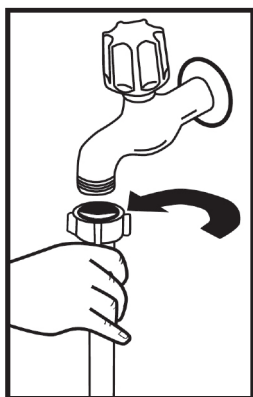
Creva za dovod i odvod vode i kabl za napajanje postavite na takav način da nisu savinute i ničim prignječne. Takođe, postarajte se da se mašina ne nalazi na električnom kablju.

Podesite podesive nožice mašine tako da ona stoji ravno i balansirano. Na taj način osiguravate i pravilno otvaranje / zatvaranje vrata mašine.

Ako ne možete pravilno da zatvorite vrata, proverite da li je mašina stabilna. Ako nije, podesite je uz pomoć nivelirajućih nogica.

Priključenje mašine na dovod vode

Proverite da li su vodovodna creva prikladna za dovod vode i instalaciju mašine. Takođe, preporučujemo upotrebu filtra na dovodu vode u stan kako biste sprečili eventualna oštećenja mašine uzrokovana prljavštinom poput peska, zemlje, rđe i sl. koja se povremeno može preneti vodovodnim cevima ili unutrašnjim vodovodnim instalacijama, kao i da biste sprečili pojavu žutih naslaga i formacija nakon pranja.



Crevo za dovod vode

Preporučujemo upotrebu creva za dovod vode koje ste dobili sa mašinom; nemojte da koristite crevo za dovod vode od stare mašine. Ukoliko spajate mašinu na dovod vode koji niste koristili duži period vremena, pre spajanja pustite vodu. Crevo za dovod vode spojite direktno na priključak. Preporučeni pritisak na priključku je od minimalnih 0,03 Mpa do maksimalnih 1 Mpa. Ukoliko je pritisak vode veći od 1 Mpa potrebno je da između creva i priključka postavite sigurnosni ventil koji se otvara na povišeni pritisak-.

Nakon priključka otvorite dovod vode i proverite tvrdoću vode. Radi sigurnosti mašine nakon svakog pranja preporučljivo je da zatvorite dovod vode nakon završetka svakog programa.

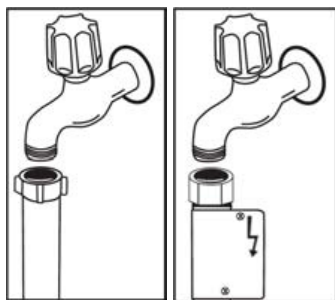
Priključenje mašine na dovod vode:

Zabeležite odštampani tekst na crevu dovoda vode!

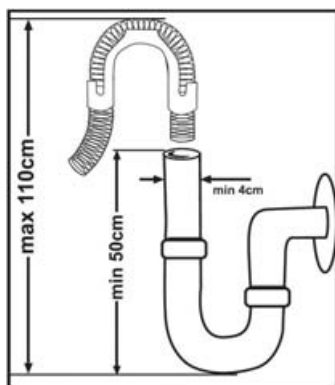
Ako su modeli označeni sa 25°, temperatura vode ne sme preći 25 °C (hladna voda).

Za sve druge modele:

Poželjna je hladna voda; vruća voda na maksimalnoj temperaturi od 60 °C.



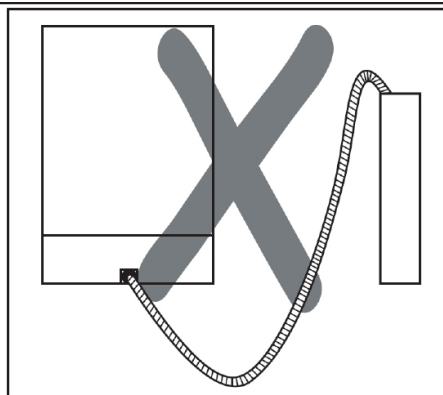
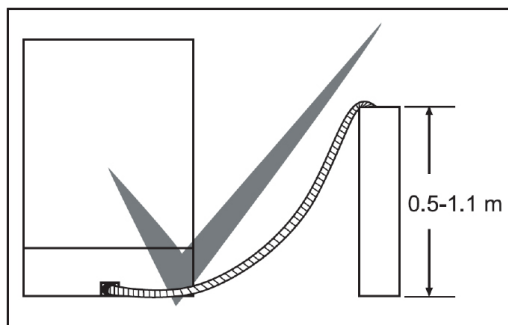
NAPOMENA: Neki modeli imaju Aquastop priključak. U slučaju korišćenja Aquastop-a, postoji opasan pritisak. Nmojte da sečete Aquastop priključak. ne dozvoljavajte da se savije ili uvrne.



Crevo za odvod vode

Crevo za odvod vode može je da se priključi direktno na odvod vode ili stavi u sudoper. Korišćenjem specijalno savijenog creva (ukoliko je dostupno) voda može da oteca i direktno u sudoper sa odvodom. Spoj treba da bude izveden između (minimalno) 50 cm i 110 cm (maksimalno) od poda.

Upozorenje: Ukoliko je crevo za odvod vode duže od 4 m, može da dođe do povrata vode nazad u mašinu što će izazvati veću zaprljanost posuđa. U tom slučaju proizvođač ne snosi odgovornost.



Priključenje na napajanje

Utikač mašine za posuđe spojite na uzemljenu utičnicu odgovarajućeg napona i struje. Ukoliko nemate uzemljenje obratite se kvalifikovanom električaru. Ukoliko ne koristite uzemljene instalacije kvarovi ili štete nastale na mašini ne podležu garanciji.

Na utikaču ovog uređaja može se nalaziti osigurač od 13 A, zavisno od konkretne zemlje. (na primer Velika Britanija)
(Na primer, Velika Britanija, Saudijska Arabija)

Mašina koristi napon 220~240V. Ako je napon na vašoj lokaciji 110 V, priključite transformator za 110/220 V i snage 3000 W. Mašinu ne treba priključivati na napajanje tokom postavljanja.

Uvek koristite obloženi utikač priložen uz vašu mašinu.

Eventualna promena kabla za napajanje mora da bude izvedena od strane kvalifikovanog električara. U suprotnom, može doći do nesrećnih slučajeva.

Kako bi izbegli opasnost od strujnog udara, ne iskopčavajte uređaj sa napajanja ukoliko su vam ruke mokre.

Zbog bezbednosti, uvek nakon završetka rada iskopčajte mašinu sa napajanja. Rad na manjem naponu rezultira i manjom kvalitetom pranja.

Ukoliko mašinu koristite prvi put

- Proverite da li napajanje i priključak vode odgovaraju zahtevima i vrednostima navedenim na natpisnoj pločici uređaja i uputstvima za upotrebu.
- Uklonite delove ambalaže iz unutrašnjosti mašine.
- Podesite tvrdoću vode.
- U odeljak za sol dodajte 1 kilograma soli za mašine posuđa i napunite vodom do ruba.
- Uspajate tekućinu za ispiranje u za to predviđeni odeljak.

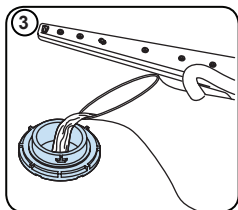
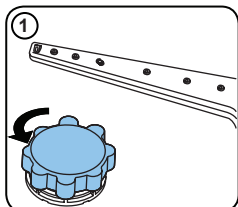
PRIPREMA MAŠINE ZA UPOTREBU

Napunite so (AKO JE DOSTUPNA)

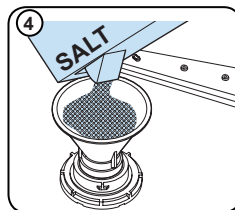
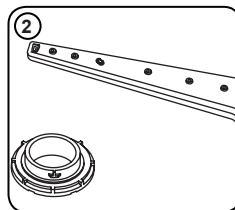
Za dobru funkciju pranja, mašini za pranje sudova je potrebna meka, tj. voda sa manje kamenca. U suprotnom, beli ostaci ostaće na posudama i unutrašnjoj opremi. To će se negativno odraziti na performanse pranja, sušenja i sjaja posuđa u vašoj mašini. Ista voda teče kroz sistem omekšivača, joni koji formiraju tvrdoću uklanjaju se iz vode i voda dostiže mekoću potrebnu za postizanje najboljeg rezultata pranja. U zavisnosti od nivoa tvrdoće dovodne vode, ovi joni koji čine vodu tvrdom nakupljaju se brzo u sistemu omekšivača. Stoga je sistem za omekšavanje potrebno osvežiti da bi imao iste performanse i tokom sledećeg pranja. U tu svrhu koristi se so za mašine za pranje sudova.

Mašina može da koristi samo specijalnu sol za pranje sudova da omekša vodu. Ne koristite nikakve soli malih zrna ili praškaste vrste soli koje se lako rastvaraju. Upotreba bilo koje druge vrste soli može oštetiti vašu mašinu.

Punjenje mašine sa soli



Koristite so za omekšavanje posebno namenjenu za mašine posuđa. Kako bi napunili odeljak za sol u mašini, prvo uklonite donju korpu, otvorite odeljak za so tako da poklopac odeljka okrenete u smeru suprotnom od kazaljke na satu kao što je prikazano na slikama 1 i 2. Kod prve upotrebe, ispunite pretinac sa 1 kilograma soli i vode na nivou preliivanja (slika 3). Ako je moguće koristite dostavljeni levak s kojim će punjenje biti lakše (slika 4). Vratite poklopac na odeljak. Nakon svakih 20-30 pranja, dodajte so u mašinu dok se ne napuni (otprilike 1 kilograma).



Odeljak za sol napunite vodom samo prilikom prve upotrebe mašine.

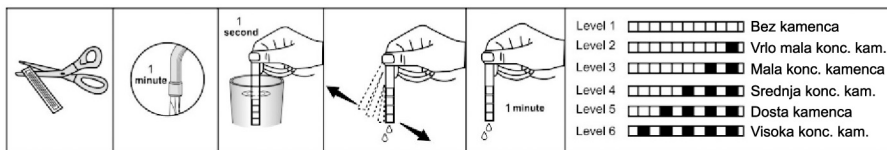
Ukoliko u odeljak za sol stavite tablete za odstranjivanje kamenca, nemojte da odeljak do kraja punite vodom.

Preporučujemo upotrebu sitnozrnate ili soli u obliku praška. Ne stavljajte tablete soli direktno u mašinu, jer u protivnom s vremenom smanjujete funkcionalnost odeljaka za sol. U trenutku kada mašinu stavite u pogon, odeljak za sol puni se vodom. Iz tog razloga pre stavljanja mašine u rad napunite odeljak za sol. Sol koja se prelije iz odeljka, automatski se čisti za vreme rada mašine. Ukoliko nećete da odmah perete posuđe, nakon stavljanja soli, uključite praznu mašinu na program kratkog pranja kako bi izbegli eventualna oštećenja mašine (poput korozije).

Testna traka

Efikasnost pranja vaše mašine zavisi i od tvrdoći vode koju koristite za pranje. Kako bi bili u mogućnosti da ublažite tvrdoću vode na nivo koji je adekvatan, mašina je opremljena sistemom koji reducira tvrdoću vode na nivo koji je prikladan za pranje posuđa. Ukoliko pravilno podesite sistem, mašina će dati efikasnije rezultate pranja. Kako bi podesili sistem koji reducira tvrdoću vode najpre odredite tvrdoću vode uz pomoć testne trakice (nije predmet isporuke).

Otvorite testnu traku	Pustite da voda teče najmanje 1 min. pre nego ju ulijete u čašu	Uronite testnu traku u čašu s vodom na 1 sekundu	Izvadite je iz vode i protresite	Pričekajte 1 minutu.	U zavisnosti od rezultatima dobivenim merenjem pomoću testne trake podesite tvrdoću vode mašine.
-----------------------	---	--	----------------------------------	----------------------	--



Podešavanje potrošnje soli

Tablica za podešavanje nivoa tvrdoće vode

4.5. Tabela tvrdoće vode

Nivo	Nemački dH	Francuski dF	Britanski dE	Indikator
1	0-5	0-9	0-6	P1-9h LED Lampice su uključene.
2	6-11	10-20	7-14	P2-9h LED Lampice su uključene.
3	12-17	21-30	15-21	1/2-9h LED Lampice su uključene
4	18-22	31-40	22-28	3h-9h LED Lampice su uključene.
5	23-31	41-55	29-39	6h-9h LED Lampice su uključene.
6	32-50	56-90	40-63	P1-6h-9h LED Lampice su uključene

Ukoliko je tvrdoća vode koju koristite veća od 90 dF (po francuskom standardu) ili koristite tehničku vodu preporučuje se upotreba filtera i odstranjivača kamenca na dovodu vode.

Napomena: Prema fabrički podešenim postavkama sistem je podešen na nivo 3.

Korišćenje deterdženta Korišćenje deterdženta

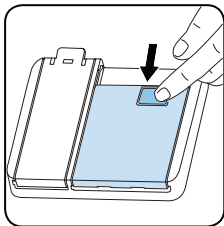
Koristite samo deterdžente specijalno dizajnirane za domaće mašine za pranje sudova. Čuvajte vaše deterdžente na hladnim, suvim mestima i van dohvata dece.

Dodajte odgovarajući deterdžent za izabrani program da biste obezbedili najbolje pranje. Količina potrebnog deterdženta zavisi od ciklusa, količine sudova i stepena zaprljanosti sudova.

Ne stavljajte više deterdženta u odeljak deterdženta nego što je potrebno; u suprotnom možete videti beličaste tragove ili plavkaste slojeve na staklu i posudu i moždoci do korozije stakla. Dugotrajna upotreba previše deterdženta može prouzrokovati oštećenje mašine.

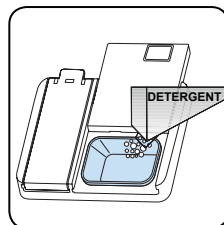
Upotreba malo deterdženta može dovesti do lošeg čišćenja i možete videti beličaste fleke tvrdoj vodi. Vidi uputstva proizvođača deterdženta za više informacija.

Punjenje odeljka za deterdžent



merite kvaku na odeljku za smeštaj deterdženta kao što prikazano na slici 1. Prostor za deterdžent je označen jama koje predstavljaju nivoe punjenja odeljka terdžentom. Punjenjem odeljka u skladu sa iscrtanim jama određujete pravilnu količinu deterdženta potrebnog pranje vašeg posuđa. Maksimalna količina deterdženta ju možete da smestite u odeljak iznosi 40 cm³. Otvorite tiju sa deterdžentom i uspite odoređenu količinu terdženta u odeljak (b): 25cm³ ukoliko je vaše posuđe ko zaprljano ili 15 cm³ ukoliko je manje zaprljano (slika 2). Ukoliko je zaprljano posuđe stajalo dže vreme pre

pranja i na njemu se nalaze osušeni ostaci hrane i ukoliko imate punu mašinu posuđa uspite i 5 cm³ deterdženta u odeljak (a) za predpranje. U zavisnosti od tvrdoći vode koju koristite i stupnju soli, možda ćete morate da dodate još deterdženta za pranje vašeg posuđa.



Kombinovani deterdženti

Proizvođači deterdženata za mašine osim običnih proizvode i kombinacije deterdženata nazvanih "2 u 1", "3 u 1" ili "5 u 1" itd.

"2 u 1" deterdženti sadrže deterdžent u kombinaciji sa soli ili sredstvom za ispiranje. Pre korišćenja ovih deterdženta proverite specifikacije i sadržaj na pakovanju.

Ostale tablete sadrže deterdžent sa dodatkom sredstva za ispiranje, soli i dodatnih posebnih sredstava koji poboljšavaju pranje vašeg posuđa.

Generalno, kombinovani deterdženti daju zadovoljavajuće rezultate pranja prilikom posebnih uveta upotrebe.

Obratite pažnju na sledeće prilikom korišćenja takve vrste proizvoda:

- Uvek proverite specifikaciju i sadržaj proizvoda koji koristite.
- Proverite da li je deterdžent kojeg koristite prikladan za tvrdoću vode koju vaša mašina koristi.
- Sledite uputstva o korišćenju navedene na pakovanju proizvoda.
- Ukoliko koristite deterdžente koji su u obliku tableta, nikada ih ne stavljajte direktno u mašinu već u odeljak za deterdžent.

- Kada su uslovi i mašine i deterdženta pravilno usklađeni, mašina osigurava uštedu potrošnje soli i sredstva za ispiranje.
- Ukoliko ne ostvarujete dobre rezultate pranja ili sušenja prilikom korištenja deterdženata u obliku tableta (2 u 1 i 3 u 1), tj. ukoliko vaše posuđe ostaje nakon pranja mokro, kontaktirajte proizvođača deterdženta koji koristite. Garancija mašine ne pokriva probleme uzrokovane korištenjem takve vrste deterdženata.

Preporuke: Ukoliko koristite kombinovane deterdžente, dodajte sredstvo za ispiranje u vašu mašinu, ali nivo korištenja podesite na najnižu poziciju - 1, a za postizanje boljih rezultata pranja aktivirajte taster za korištenje deterdženta u obliku tablete smešten na kontrolnoj ploči. Ukoliko je nivo tvrdoće vode veći od 4, neophodno je da napunite i odeljak za sol. Kod brzog programa pranja ne preporučuje se korištenje kombinovanih deterdženata u obliku tableta.

⚠ Rastvorljivost deterdžentau formi tableta proizvedenih od različitih kompanija može da varira u zavisnosti temperature i vremetrajanja. Zato se ne preporučuje potreba ovakvih deterdženata kod kratkih programa za pranje. Za kratke programe pranja preporučujemo upotrebu praškatih deterdženata.

Upozorenje: Ukoliko imate problem sa kojim se niste sreli ranije, prestanite sa korišćenjem deterdženta i obratite se za pomoć proizvođaču deterdženata.

Ukoliko prestanete koristiti kombinovane deterdžente

- Napunite odeljke za sol i sredstvo za ispiranje
- Podesite tvrdoću vode na najvišu poziciju i pokrenite mašinu bez da je prethodno napunite posuđem.
- Podesite nivo tvrdoće vode.

Punjenje mašine sredstvom za ispiranje i njegovo podešavanje

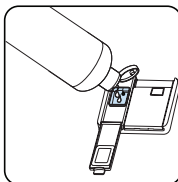
Da biste napunili odeljak za sredstvo za ispiranje, otvorite poklopac odeljka za sredstvo za ispiranje. Napunite odeljak sredstvom za ispiranje do MAKS. nivoa, a zatim zatvorite poklopac. Budite oprezni da ne prepunite odeljak za sredstvo za ispiranje i ako ste prosuli nešto, obrišite.

Da biste izmenili nivo sredstva za ispiranje, pratite dolenađene korake pre nego što uključite mašinu:

- Otvorite vrata vaše mašine.
- Uključite mašinu, i pritisnite dugme za izbor programa odmah čim uključite mašinu.
- Mašina će prikazati prethodno podešavanje.
- Podesite nivo pritiskom dugmeta za izbor programa.
- Isključite mašinu da sačuvate podešavanje.

Fabričko podešavanje je „4”.

Ako se posuđe ne suši pravilno ili ima tačkaste mrlje, povećajte nivo. Ako se na vašem posuđu pojave plave mrlje, smanjite nivo.



Nivo	Doza sredstva za izbeljivanje	Indikator
1	Sredstvo za ispiranje nije oslobođeno	P1-9h LED Lampice su uključene
2	1 doza je dozirana	P2-9h LED Lampice su uključene
3	2 doze su dozirane	1/2-9h LED Lampice su uključene
4	3 doze su dozirane	3h-9h LED Lampice su uključene
5	4 doze su dozirane	6h-9h LED Lampice su uključene

PUNJENJE MAŠINE POSUĐEM

Ukoliko pravilno rasporedite posuđe u mašini, poboljšavate rad mašine uz najoptimalniju potrošnju vode i energije za vreme pranja.

U mašini postoje dve odvojene korpe u koje možete da smestite posuđe. Donju korpu koristite za posuđe dubljeg i okruglog dna kao što su posude sa dugim drškama, poklopci, tanjiri, činije za salatu, pribor za jelo itd.

Gornja korpa je napravljena na način da u nju lako smestate tacne šolja za čaj, desertne tanjiriće, tacne za salatu, šolje i čaše. Ukoliko stavljate čaše sa dugim drškama ili bokale za vodu, postavite ih uz ivicu korpe ili držača čaša. Ni u kojem slučaju ne stavljajte takve čaše jednu uz drugu jer prilikom pranja (s obzirom da nisu čvrsto pozicionirane) mogu da se razbiju. Preporučujemo da takvu vrstu posuđa stavite u sredinu korpe.

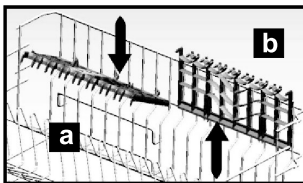
Pribor za jelo smestite u za to predviđenu malu plastičnu korpu. Time ćete postići najbolje rezultate pranja.

Kako bi spriječili eventualne povrede, posuđe s dugim drškama, oštrim ivicama i noževe uvek smestite tako da su im oštri vrhovi okrenuti prema dole.

Upozorenje: Prilikom smeštanja posuđa u mašinu pripazite da se donja i gornja mlaznica može nesmetano okretati i prskati vodu bez zapinjanja ili udaranja od posuđe.

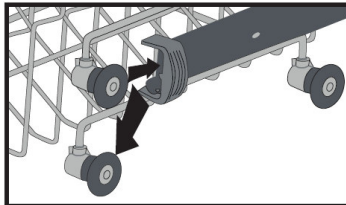
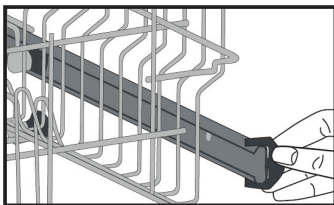
Gornja korpa Držači posuđa

U gornjoj korpi za smeštaj posuđa se nalaze držači (a i b) koje možete da postavite na otvorenu ili zatvorenu poziciju. Ukoliko ih postavite u otvorenu poziciju u korpu možete da stavite plitke čaše ili šolje, a ukoliko ih postavite u zatvorenu poziciju u korpu možete da stavite duže čaše. Takođe, možete da ih koristite za smeštaj pribora za jelo tako da da pribor postavite bočno.



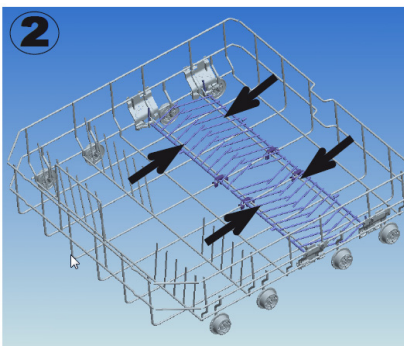
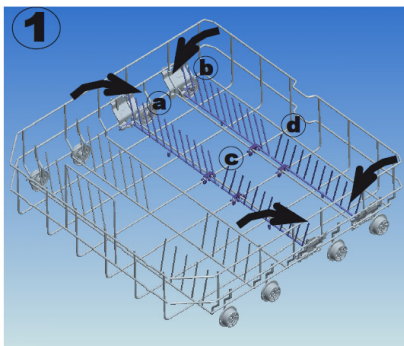
Prilagođavanje visine gornje korpe

Gornja korpa mašine je u gornjoj poziciji. Kada postavite gornju korpu na donju poziciju, možete da postavite i perete velike tanjire na gornjoj korpi. Otvorite korpu koja sadrži delove pri kraju držača gornje korpe okrećući ih na bočnu stranu i izvadite korpu. Promenite položaj točkova; ponovo ubacite korpu na držač i zatvorite delove za čuvanje korpe. Na ovaj način, gornja korpa je stavljena na donju poziciju.

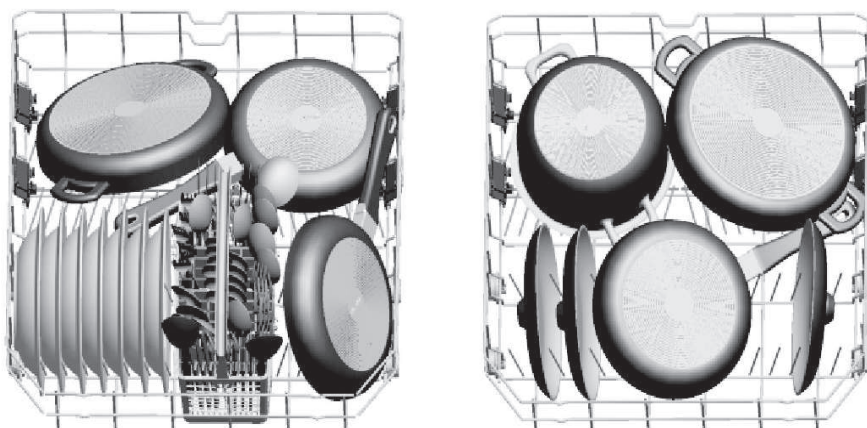


Donja korpa Stalci na sklapanje

Na donjoj korpi mašine, postoji četiri stalka za sklapanje koji su dizajnirani da vam dopuste da lakše stavite velike stvari kao što su činije, tiganji, itd. Ako je potrebno, svaki deo može odvojeno da se sklopi, ili sve može da se sklopi i veći prostor može da se dobije. Da biste ih prilagodili, podignite ih na gore ili ih sklopite.



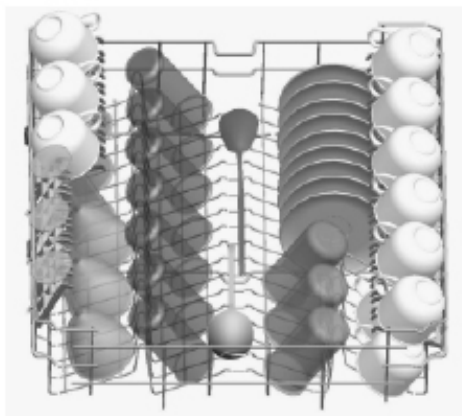
Donja korpa



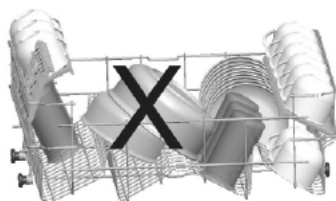
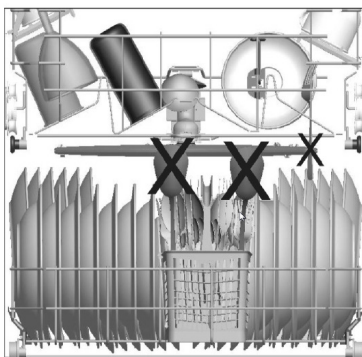
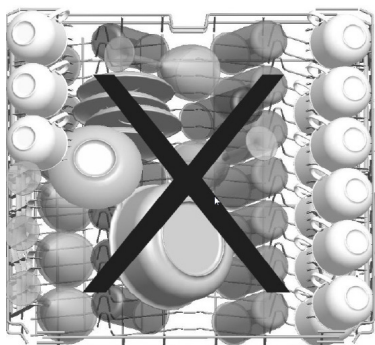
Neodgovarajuće količina posuđa

Nepravilno stavljanje sudova može dovesti do loših rezultata pri pranju i sušenju. Sledite preporuke proizvođača da biste postigli dobar učinak.

Gornja korpa



Pogrešno napunjene korpe za posuđe



Važna napomena za testiranje laboratorije.

Za detaljnije informacije oko testova mogućnosti, kontaktirajte sledeću adresu: "dishwasher@standardtest.info". U vašoj poruci napišite ime modela i serijski broj (20 cifre), kog možete naći na vrata uređaja.

TABELA PROGRAMA

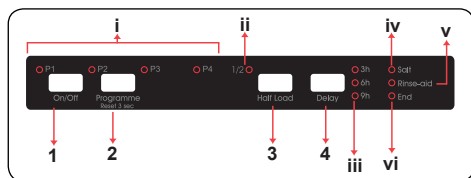
	P1	P2	P3	P4	P5	
Naziv programa:	Eko	Intenzivni 65 °C	Automatsko	Super 50'	Brzo 30'	Pretpranje
Vrsta ostataka:	Standardni program za svakodneвно normalno zaprijano posuđe sa smanjenom potrošnjom energije i vode.	Odgovara za veoma prijavu sudove.	Automatski program za veoma prijavu sudove.	Odgovara za normalno prijavu dnevno korišćene sudove brzim programom.	Odgovara za manje prijavu sudove i brzo pranje.	Odgovara za ispiranje sudova koje planirate da perete kasnije.
Nivo zaprijanosti:	Srednje	Mnogo	Mnogo	Srednje	Malo	Malo
Količina deterdženta: A: 25 cm3 B: 15 cm3	A	A	A	A	A	-
Trajanje programa (č:mn):	03:25	01:57	01:25-01:57	00:50	00:30	00:15
Potrošnja električne energije (kWh / ciklus) :	0.923	1.700	1.450-1.700	1.100	0.740	0.020
Potrošnja vode (litara / ciklus)	12.0	17.2	11.9-17.2	12.0	12.4	4.5

- Trajanje programa može da se promeni u skladu sa količinom sudova, temperaturom vode, temperaturom prostora i izabраних dodatnih funkcija.
- Vrednosti date za sve programe osim eko programa su samo indikativne.
- Ako vaš model ima senzor zamućenosti, umesto Intenzivnog programa ima Auto program.
- Eko program je pogodan za čišćenje normalno zaprljanog posuđa, tako da je za ovu upotrebu najefikasniji program u pogledu kombinovane potrošnje energije i vode, odnosno koristi se za procenu usaglašenosti sa EU zakonodavstvom o ekološkom dizajnu.
- Pranje posuđa u mašini za pranje posuđa obično troši manje energije i vode u fazi upotrebe nego ručno pranje posuđa kada se mašina za pranje posuđa koristi u skladu s uputstvima proizvođača.
- Za kratke programe, koristite samo praškasti deterdžent.
- Kratki programi ne uključuju sušenje.
- Za bolje sušenje, preporučujemo da blago otvorite vrata nakon što je ciklus završen.
- Bazi podataka proizvoda u kojoj se čuvaju informacije o modelu možete pristupiti čitanjem QR koda na energetske nalepnici.



NAPOMENA: Prema regulativama 1016/2010 i 1059/2010, vrednosti potrošnje energije u eko programu mogu se razlikovati. **Ova tabela je u skladu sa regulativama 2019/2022 i 2017/2022.**

KONTROLNA TABLA



1. Dugme za Uključivanje/Isključivanje
2. Dugme za izbor programa
 - i. Led lampice programa
 - ii. Dugme „Polu-punjenje“
3. Dugme „Polu-punjenje“
 - iii. Led lampice odloženog početka
4. Dugme za odloženi početak
 - iv. Indikator soli
 - v. Indikator sredstva za ispiranje
 - vi. Indikator završetka programa

1. Dugme za Uključivanje/Isključivanje

Uključite mašinu pritiskom na dugme za Uključivanje/Isključivanje. Kada je mašina uključena, svetleće Indikator završetka programa (vi) .

2. Dugme za izbor programa

Izaberite odgovarajući program za vaše sudove pritiskanjem dugmeta za izbor programa. Led lampica programa (i) koje odgovara izabranom programu će svetleti a indikator završetka programa (vi) će se isključiti. Program će se pokrenuti automatski kada su vrata zatvorena.

3. Dugme „Polu-punjenje“

Pritisnite dugme „Polu-punjenje“ da biste smanjili dužinu programa koji ste izabrali, i smanjili potrošnju energije i vode. Kada je izabrano dugme „Polu-punjenje“, zasvetleće led lampica za „Polu-punjenje“ (ii).

4. Dugme za odloženi početak

Pritisnite dugme za odloženi početak da biste odložili pokretanje programa za 3, 6 ili 9 časova. Pritisnite jednom da odložite vreme pokretanja za 3 časa, pritisnite dva puta za 6 časova, i tri puta za 9 časova. Pritisnite dugme za vreme odlaganja da bi promenili ili otkazali odloženo vreme pokretanja. Upaliće se led lampica za odloženi početak (iii) koje odgovara preostalom trajanju odlaganja (3, 6,

9 časova) Ako isključite mašinu posle aktiviranja odloženog vremena, odloženo vreme će biti otkazano.

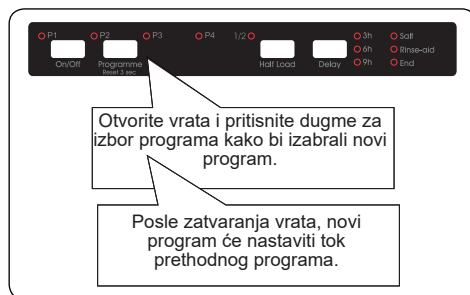
NAPOMENA: Ako ste odlučili da ne pokrenete izabrani program, molimo vidite poglavlje “Promena programa” i “Otkazivanje programa”.

NAPOMENA: Kada nedostaje soli za omekšavanje vode, indikator upozorenja za nedostatak soli (iv) se uključuje da bi ukazao da je potrebno da napunite komoru za so.

NAPOMENA: Kada nedostaje sredstvo za ispiranje, indikator upozorenja za nedostatak sredstva za ispiranje (v) se uključuje da bi ukazao da je potrebno da napunite komoru za sredstvo za ispiranje.

Promena programa

Pratite dole navedene korake da bi promenili program dok mašina radi.




NAPOMENA: Najpre polako otvorite vrata da biste zaustavili program pre njegovog završetka kako biste izbegli propisanje vode.

Otkazivanje programa

Pratite dole navedene korake da bi promenili program dok mašina radi.


Kada se otvore vrata mašine, svetlo koje odgovara poslednjem izabranom programu će zasvetleti.



Pritisnite i zadržite 3 sekunde dugme za izbor programa. Zatreptaće indikator kraja programa i isključiće se svetlo programa.

Proces ispuštanja vode počinje nakon zatvaranja mašine i traje 30 sekundi. Zvuk će se oglasiti 5 puta kada se otkáže program i zasvetli Indikator za kraj programa.

Isključivanje mašine



Kada je izabrani program pranja završen upaliće se Indikator za kraj programa. Takođe će se čuti zvučni signal 5 puta. Posle ovoga, bezbedno je da isključite vašu mašinu korišćenjem dugmeta za uključivanje/ isključivanje.

Izvcute utikač i zatvorite slavinu za vodu.

NAPOMENA: Nemojte otvarati vrata pre završetka programa.

NAPOMENA: Ako su vrata mašine otvorena ili je nestalo struje pri radu programa, program će nastaviti kada zatvorite vrata ili kada ponovo dođe struja.

NAPOMENA: Ako nestane struje ili su vrata mašine otvorena za vreme sušenja, program će se završiti. Vaša mašina će biti spremna za izbor novog programa.

Kontrola zvučnog signala

Da biste promenili nivo zvučnog signala, pratite sledeće korake:

1. Otvorite vrata i pritisnite istovremeno sekunde dugmad za izbor programa (2) i „Polu-punjenje“ (3).
2. Kada je prepoznato podešavanje zvučnog signala, oglašava se dugi zvučni signal i mašina će prikazati zadnji podešeni nivo, od “S0” do “S3”
3. Za smanjenje nivoa jačine zvu pritisnite dugme za izbor programa (2). Za povećanje nivoa jačine zvuka, pritisnite dugme „Polu-punjenje“ (3).
4. Kada je nivo jačine zvuka promenjen zasvetleće odgovarajuće led lampice prikazana na sledećoj tabeli.

Nivoi jačine zvuka	Led lampice			
	1/2	3 časa	6 časova	9 časova
S0				X
S1			X	X
S2		X	X	X
S3	X	X	X	X

5. Da biste sačuvali izabrani nivo jači zvuka, isključite mašinu.

Nivo “S0” znači da su svi zvukovi isključeni. Fabričko podešavanje je “S3”.

Stanje uštede energije

Za aktiviranje ili deaktiviranje stanja uštede energije,

pratite sledeće korake:

1. Otvorite vrata i pritisnite istovremeno sekunde dugmad za „Polu-punjenje“ (3) i odloženi početak (4).
2. Posle 3 sekunde, mašina će prikazati poslednje podešavanje.
3. Kada je aktivirano stanje uštede energije zasvetleće led lampice P1, P2, 1/2. U ovom stanju, unutrašnja svetla će se isključiti 4 minuta nakon otvaranja vrata, a mašina će se isključiti nakon 15 minuta ako ne radi u cilju uštede energije.
4. Kada je deaktivirano stanje uštede energije, zasvetleće led lampice P1, P2. Ako je stanje uštede energije deaktivirano, unutrašnja svetla će biti upaljena sve dok su vrata otvorena, i mašina će stalno biti uključena sve dok je ne isključi korisnik.

5. Isključite mašinu da biste sačuvali izabrano podešavanje.

U fabričkom podešavanju, stanje uštede energije je aktivno.

Informativno led lampica 2.1 (Zavisno od modela)

LED Indikator	Stanje Mašine
Crveno, neprekidno	Mašina radi u određenom programu.
Crveno, trepćuće	Program je otkazan.
Crveno, brzo trepćuće	Mašina ima grešku. Pogledajte odeljak " Automatska upozorenja o greškama i šta učiniti ".
Zeleno, neprekidno	Program je završen.

ČIŠĆENJE I ODRŽAVANJE

Čišćenje mašine za pranje sudova je važno da biste održali radni vek mašine. Proverite da li je podešavanje omekšavanja vode (ako je dostupno) ispravno izvršeno i da li se koristi ispravna količina deterdženta za sprečavanje nakupljanja kamenca. Napunite odeljak soli kada se upali lampica senzora soli.

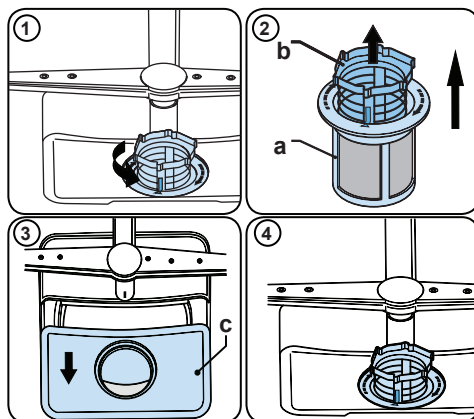
Ulje i kamenac se mogu vremenom nakupiti u vašoj mašini za pranje sudova. Ako dođe do toga:

- Napunite pretinac za deterdžent, ali ne stavljajte posuđe. Izaberite program koji radi na visokoj temperaturi i uključite mašinu za pranje sudova. Ako ovo ne očisti dovoljno mašinu za pranje sudova, koristite sredstvo za čišćenje koje je dizajnirano za upotrebu u mašinama za pranje sudova.
- Da biste produžili vek mašine za pranje sudova, čistite uređaj redovno svakog meseca
- Redovno brišite dihtunge vrata vlažnom krpom da biste uklonili nagomilane ostatke ili strane predmete.

1.1. Filteri

Očistite filtere i prskalice najmanje jednom nedeljno. Ako na grubim i finim filterima ostanu bilo kakvi ostaci hrane ili strani predmeti, uklonite ih i temeljno očistite vodom.

- a) Mikro filter b) Grubi filter
c) Metalni filter

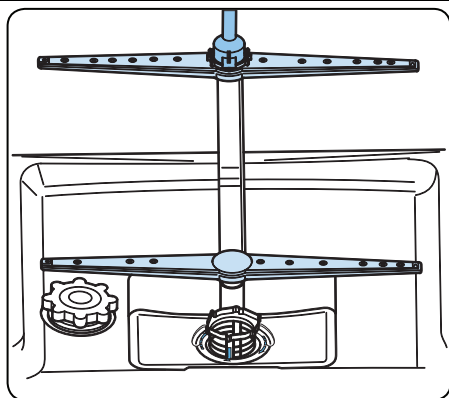


Da biste uklonili i očistili kombinaciju filtera, okrenite je u smeru suprotnom od kazaljke na satu i izvadite je podižući prema gore (1). Izvucite grubi filter iz mikro filtera (2). Zatim izvucite i uklonite metalni filter (3). Isplaknite sa mnogo vode dok se ne očiste ostaci. Ponovo sklopite filtere. Zamenite uložak filtera, i okrenite ga u smeru kazaljki na satu (4).

- Nikada ne koristite mašinu za pranje sudova bez filtera.
- Nepravilno postavljanje filtera umanjuje efikasnost pranja.
- Čisti filtri su neophodni za pravilno funkcionisanje mašine.

1.2. Prskalice

Pazite da se otvori prskalica ne začepe i da se na prskalice ne zalepe ostaci hrane ili strani predmeti. Ako dođe do začepljenja, uklonite prskalice i očistite ih pod vodom. Da biste uklonili gornju prskalicu, otpustite maticu koja je drži u mestu okrećući je u smeru kazaljke na satu i povucite je prema dole. Proverite da li je matica pravilno zategnuta prilikom ponovno postavljanja gornje prskalice.



1.3 Odvodna pumpa

Veliki ostaci hrane ili strani predmeti koje filtri nisu prihvatili mogu blokirati pumpu za otpadnu vodu. Voda za ispiranje tada će biti iznad filtera.

⚠ Pažnja! Rizik od posekotina!

Prilikom čišćenja pumpe za otpadnu vodu vodite računa da se ne povredite na komadima slomljenog stakla ili oštrim predmetima.

U ovom slučaju:

1. Uvek prvo isključite aparat iz napajanja.
2. Izvadite korpe.
3. Izvadite filtere.
4. Odstranite vodu; koristite sušer ako je potrebno.
5. Proverite površinu i uklonite sve strane predmete.
6. Postavite filtere.
7. Ponovo namestite korpe.

AUTOMATSKA UPOZORENJA O GREŠKAMA I ŠTA UČINITI

ŠIFRE PROBLEMA	MOGUĆA GREŠKA	ŠTA DA UČINITE
FF	Kvar sistema za dovod vode	Uverite se da je slavina za dovod vode otvorena i da voda teče.
		Skinite dovodno crevo sa slavine i očistite filter creva.
		U slučaju da greška i dalje postoji, kontaktirajte servis.
F5	Kvar sistema pritiska	Kontaktirajte servis.
F3	Neprekidni dovod vode	Zatvorite slavinu i kontaktirajte servis.
F2	Nemogućnost pražnjenja vode.	Crevo za pražnjenje vode i filteri su možda zapušeni.
		Otkazite program.
		U slučaju da greška i dalje postoji, kontaktirajte servis.
F8	Kvar grejača	Kontaktirajte servis.
F1	Prelivanje	Isključite mašinu i zatvorite slavinu.
		Kontaktirajte servis.
FE	Kvar na elektronskoj kartici	Kontaktirajte servis.
F7	Pregrevanje	Kontaktirajte servis.
F9	Greška kod položaja razdelnika	Kontaktirajte servis.
F6	Neispravan senzor grejača	Kontaktirajte servis.
HI	Kvar izazvan visokim naponom	Kontaktirajte servis.
LO	Kvar izazvan niskim naponom	Kontaktirajte servis.

AUTOMATSKA UPOZORENJA O GREŠKAMA I ŠTA UČINITI

Postupke instalacije i popravke uvek treba izvršiti ovlašćeni serviser kako bi se izbegli eventualni rizici. Proizvođač ne snosi odgovornost za štetu koja može proizaći iz postupaka koji su sprovela neovlašćena lica. Popravke sme izvoditi samo tehničar. Ako se određena komponenta mora zameniti, vodite računa da koristite samo originalne rezervne delove.

Nepravilne popravke ili upotreba neoriginalnih rezervnih delova mogu prouzrokovati znatna oštećenja i izložiti korisnika značajnom riziku.

Podaci za kontakt za vašu korisničku službu mogu se naći na poledini ovog dokumenta. Originalni rezervni delovi koji se odnose na funkciju u skladu sa odgovarajućom narudžbinom za Eko-dizajn mogu se dobiti od Službe za korisnike u periodu od najmanje 10 godina od datuma kada je vaš uređaj plasiran na tržište u Evropskom ekonomskom prostoru.

Ako je jedno od svetala na signalizaciji programa upaljeno, a svetlo na tasteru Start/Pause se pali, gasi: Vrata mašine nisu dobro zatvorena.

Ukoliko program neće da započne sa pranjem

- Proverite da li je mašina priključena na napajanje.
- Proverite osigurač.
- Proverite da li je dovod vode otvoren.
- Proverite da li su vrata mašine dobro zatvorena.
- Proverite da možda niste isključite mašinu pritiskom na taster On/Off.
- Proverite da možda filter na crevu za dovod vode nije zalepljen.

Ukoliko se kontrolna lampica ne gasi nakon završetka pranja

Isključite mašinu pritiskom na taster On/Off.

Ukoliko je ostalo deterdženta u odeljku za deterdžent

Kada ste u mašinu dodavali deterdžent, odeljak za deterdžent nije bio suv ili je okretna mlaznica za vreme pranja bila zaglavljena delovima posuđa.

Ukoliko po završetku pranja u mašini ostane vode

- Crevo za odvod vode je zalepljeno ili savijeno
- Filteri su zalepljeni
- Program pranja još uvek nije završen

Ukoliko mašina stane za vreme pranja

- Nestalo je napajanja
- Greška na dovodu vode
- Moguće je da je program u stanju mirovanja

Ukoliko za vreme pranja vaša mašina proizvodi buku (trese se i lupa)

- Nepravilno ste rasporedili posuđe po korpama mašine
- Mlaznice za raspršivanje vode udaraju po posuđu

Ukoliko nakon pranja na posuđu ostane hrane

- Nepravilno ste rasporedili posuđe unutar mašine; voda ne može da dođe do odgovarajućih mesta kako bi posuđe u potpunosti bilo oprano
- Korpe su prepunjene posuđem
- Posuđe je postavljeno nasuprot jedno drugom
- Dodali ste nedovoljnu količinu deterdženta
- Odabrali ste neprikladan program pranja
- Otvori za vodu na mlaznicama zalepljeni su ostacima hrane
- Filteri su zalepljeni
- Filteri su neispravno postavljeni u mašinu
- Crevo za odvod vode je zalepljeno

Ukoliko ostaju mrlje na posuđu

- Dodali ste nedovoljnu količinu deterdženta
- Proverite količinu sredstva za ispiranje u mašini
- Niste koristili specijalne soli kojima bi otklonili tvrdoću vaše vode
- Sistem za omekšavanje vode je na malom nivou
- Poklopac odeljka za sol nije dobro pričvršćen.
- Koristite deterdžent bez fosfata, pokušajte sa drugom vrstom koja sadrži fosfate

Ukoliko se posuđe ne suši

- Odabrali ste program bez dodatne opcije sušenja
- Nedostatak sredstva za ispiranje u mašini
- Prebrzo ste izvadili posuđe iz mašine

Ukoliko na posuđu primetite mrlje od 'rđe'

- Kvalitet materijala posuđa nije adekvatan za pranje u mašini
- U vodi za ispiranje prisutna je prevelika koncentracija soli
- Odeljak za sol nije dobro zatvoren
- Prosuli ste sol po mašini tokom dodavanja soli u odeljak za sol
- Nepravilno izvedeno uzemljenje

U slučaju da problem i dalje postoji nakon što ste pregledali gore navedene uzroke nepravilnosti, obratite se za pomoć ovlašćenom serviseru.

<https://www.voxelectronics.com>

Ovaj dokument je originalno proizveden i objavljen od strane proizvođača, brenda Vox, i preuzet je sa njihove zvanične stranice. S obzirom na ovu činjenicu, Tehnoteka ističe da ne preuzima odgovornost za tačnost, celovitost ili pouzdanost informacija, podataka, mišljenja, saveta ili izjava sadržanih u ovom dokumentu.

Napominjemo da Tehnoteka nema ovlašćenje da izvrši bilo kakve izmene ili dopune na ovom dokumentu, stoga nismo odgovorni za eventualne greške, propuste ili netačnosti koje se mogu naći unutar njega. Tehnoteka ne odgovara za štetu nanесenu korisnicima pri upotrebi netačnih podataka. Ukoliko imate dodatna pitanja o proizvodu, ljubazno vas molimo da kontaktirate direktno proizvođača kako biste dobili sve detaljne informacije.

Za najnovije informacije o ceni, dostupnim akcijama i tehničkim karakteristikama proizvoda koji se pominje u ovom dokumentu, molimo posetite našu stranicu klikom na sledeći link:

<https://tehnoteka.rs/p/vox-masina-za-pranje-sudova-gsi6541e-akcija-cena/>