

Uputstvo za upotrebu

VIVAX usisivač VCW-2002R

VIVAX



Tehnoteka je online destinacija za upoređivanje cena i karakteristika bele tehnike, potrošačke elektronike i IT uređaja kod trgovinskih lanaca i internet prodavnica u Srbiji. Naša stranica vam omogućava da istražite najnovije informacije, detaljne karakteristike i konkurentne cene proizvoda.

Posetite nas i uživajte u ekskluzivnom iskustvu pametne kupovine klikom na link:

<https://tehnoteka.rs/p/vivax-usisivac-vcw-2002r-akcija-cena/>

VIVAX

Made for you

VCW-2002R2
VCW-2002B2

HR

Upute za uporabu

Jamstveni list / Servisna mjesta

BiH

Korisničko uputstvo Garantni
list / Servisna mjesta

SRB

Korisničko uputstvo
Informacije potrošačima / Servisna mesta

CG

Uputstva za upotrebu

Izjava o saobraznosti / Servisna mjesta

MAK

Гарантен лист / Сервисни мести

EN

User manual



RoHS



VCW-2002B2 **VCW-2002R2**

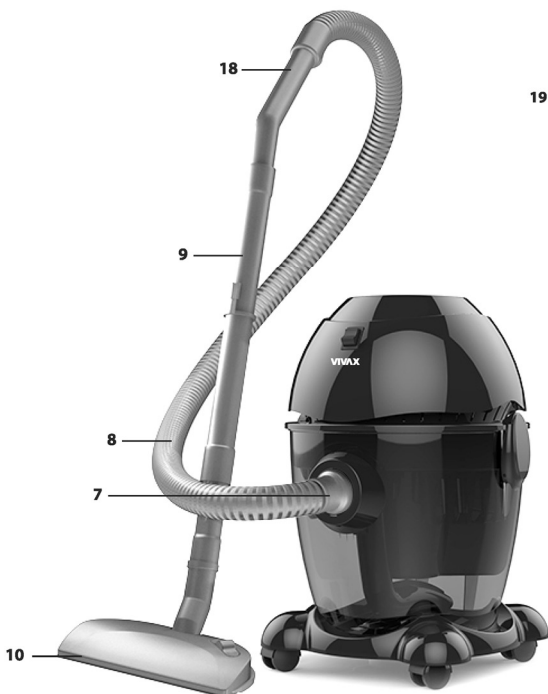
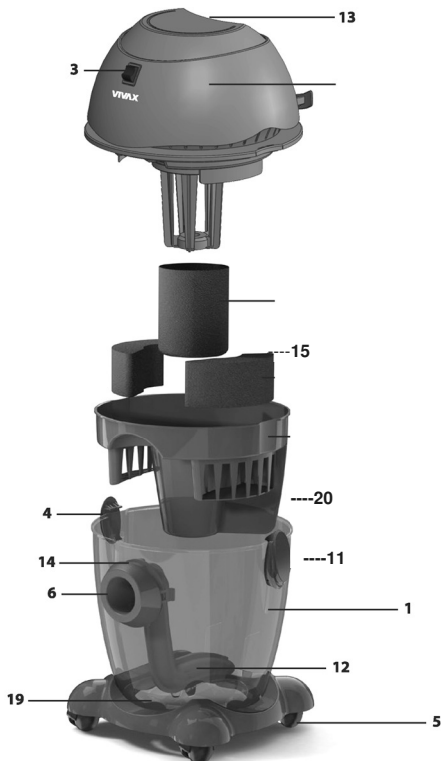
HR BIH CG

Upute za uporabu

Usisavač za suho i mokro usisavanje

DIJELOVI USISAVAČA

1. Prozirno tijelo usisavača
2. Unutarnji prostor prostora motora
3. Elektricni prekidač motora
4. Jezičac za pričvršćivanje prostora motora
5. Pokretne glave kotača
6. Otvor zacrijevo
7. Priključak crijeva
8. Vakuumsko crijevo
9. Plastična cijev
10. Podni čistač
11. Jetty jedinica
12. Cijev za filtriranje vode
13. Drška
14. Utor vodenog filtra
15. Spužvasti filtar
16. Priključak za čišćenje naslonjaca sofa
17. Priključak za čišćenje kutova i rubova
18. Prilagodljiva vakuumska drška
19. Indikator razine vode
20. Jetty filtar



Zahvaljujemo na odabiru Usisavača za suho i mokro usisavanje VIVAX. Želimo da Vam ovaj proizvod čini život lakšim na isti način kao sto to čine i ostali VIVAX proizvodi.

Molimo pažljivo pročitajte ovaj priručnik kako bi proizvod iskoristili na najučinkovitiji način. Priručnik za daljnje korištenje čuvajte na sigurnom mjestu.

VAŽNA UPOZORENJA

Tijekom korištenja električnih uređaja obratite pozornost na sljedeće osnovne sigurnosne mjere.

Ovaj uređaj ne smiju koristiti osobe (uključujući djecu) sa smanjenim fizičkim, osjetilnim ili mentalnim sposobnostima ili nedostatkom iskustva i znanja, osim uz nadzor ili instrukcije o korištenju uređaja koje im je dala osoba odgovorna za njihovu sigurnost.

Ovaj uređaj mogu upotrebljavati djeca starija od 8 godina kao i osobe sa smanjenim fizičkim, osjetilnim ili mentalnim sposobnostima ili nedostatkom iskustva i znanja ako su pod nadzorom i ako su dobili upute o korištenju uređaja na siguran način i upoznati su s opasnostima korištenja.

Djeca trebaju biti pod nadzorom kako bi se osiguralo da se ne igraju s uređajem.

Djeca se ne smiju igrati uređajem.

Čišćenje i korisničko održavanje ne smiju obavljati djeca ukoliko nisu pod nadzorom.

Uvijek odspojite uređaj sa napajanja ukoliko ga trenutno ne upotrebljavate, ukoliko ga ostavljate bez nadzora i prije sastavljanja, rastavljanja ili čišćenja

- Ne ostavljajte uređaj ukopčan u strujnu utičnicu. Odspojite uređaj sa napajanja ukoliko ga ne koristite ili u slučaju da je potreban servis.
- Kabel ili utikač usisavača ne uranjajte u vodu ili bilo koju drugu tekućinu.
- Uređaj ili njegove kablove ne dirajte vlažnim rukama.

- Usisavač nikada ne koristite bez njegovih filtera.
- Tijekom rada uređaja vakuumsku cijev nemojte držati blizu očiju i ušiju.
- Odjeću, kosu i tijelo držite podalje od vakuumskog otvora i pokretnih dijelova usisavača.
- Koristite dodatne dijelove koje je proizveo ili preporučio proizvođač usisavača.
- Prije nego što izvadite utikač isključite sve kontrolne prekidače na usisavaču.

POGREŠKE KORISNIKA

Provjerite da li napon naveden na Vašem **Usisavaču za suho i mokro usisavanje** odgovara voltaži Vašeg kućnog napajanja.

- Kako biste izbjegli oštećenja uređaja ne koristite produžni kabel koji ne osigurava dovoljno struje.
- Vaš uređaj je namijenjen isključivo za kućnu uporabu i ne smije se koristiti u komercijalne i industrijske svrhe.
- Izbjegavajte kretnje koje mogu oštetiti kabel i utikač. Za uklanjanje utikača iz utičnice koristite tijelo utikača, a ne kabel.
- Kako biste izbjegli požar i deformaciju plastičnih dijelova Vašeg uređaja nikada ne ostavljajte uređaj na izravnim sunčevom svjetlu, u blizini izvora topline isl.
- U slučaju da čistite sa deterdžentima, sapunom ili kemikalijama koje mogu uzrokovati pjenjenje vode, isključite uređaj i isperite košaru.
- Nikada nemojte usisavati eksplozivne, zapaljive, tvrde ili oštre materijale te kiselinu.
- Nikada ne uranjajte tijelo uređaja u vodu (odjeljak motora) te izbjegavajte prolijevanje vode po njemu.
- Filtri se trebaju koristiti isključivo prema namjeni.
- Ne pokušavajte popraviti, prilagoditi ili zamijeniti

dijelove Vašeg uređaja. U slučaju kvara kontaktirajte ovlašteni servis.

- Kvarovi koji su uzrokovani ispadanjem uređaja i udarcima koje su uzrokovali korisnici nakon isporuke uređaja, tretiraju se kao kvarovi koje je uzrokovao korisnik.

Naša tvrtka ne može se smatrati odgovornom za kvarove i oštećenja koja bi mogla proizaći iz gore navedenih razloga, stoga navedeni kvarovi ne podliježu tvorničkom jamstvu.

PREPORUKE KORISNICIMA

- Kako biste spriječili oštećenja usisavača nikada ga nemojte koristiti bez filtera. Pjenušavom vodom operite filtere u skladu s učestalošću korištenja i onečišćenjem te ih isperite i pričvrstite natrag na uređaj. Taj bi proces trebao osigurati prohodnost zračnih otvora motora što produljuje njegov radni vijek te će vaš uređaj raditi maksimalnom snagom.
- Više od 2,5L tekućine može biti usisano bez pražnjenja spremnika.

PRAVILA KOJIH SE TREBA PRIDRŽAVATI TIJEKOM ODRŽAVANJA, SERVISA I UPORABE UREĐAJA

- Usisavač koji je u kvaru ne otvarajte i ne pokušavajte ga sami popraviti.
- Ne koristite usisavač koji je pao na pod ili je udaren tvrdim predmetom. Obratite se ovlaštenom servisu.
- Nikada ne zamjenjujte oštećeni kabel ili utikač. Obratite se ovlaštenom servisu.

SASTAVLJANJE I KORIŠTENJE USISAVAČA

- Nakon što ste izvadili uređaj iz ambalaže, uklonite odjeljak motora iz usisavača otvaranjem jezičca za zaključavanje (4) koji drži odjeljak u kojem se nalazi prozirno tijelo usisavača (1).
- Postavite spužvasti filter (15) u odjeljak motora.
- Postavite cijev za filtriranje vode (12) u kućište ispunjeno vodom (14) u spremniku za vodu.
- Uređaj napunite vodom do razine koju pokazuje indikator razine vode (19).
- Postavite Jetty jedinicu (11) na njeno mjesto. Provjerite da li je Jetty filter (20) pričvršćen.
- Pričvrstite unutarnji prostor motora (2) i prozirno tijelo usisavača (1) uz

pomoć jezičca za zaključavanje (4).

- Sastavite podni čistač (10), plastičnu cijev (9), prilagodljivu vakuumsku dršku (18), vakuumsko crijevo (8) i glavu crijeva (7).
- Za čišćenje možete koristiti i druge uređaje za čišćenje.

UPOZORENJE: Dijelove usisavača postavite kao sto je navedeno u priručniku. U protivnom, radni vijek Vašeg uređaja će se smanjiti.

MOKRO KORIŠTENJE

- Provjerite da li je spužvasti filter pričvršćen (15). Ukoliko je cijev za filtriranje vode (12) pričvršćena za prozirno tijelo usisavača (1), uklonite ju.
- Postavite glavu crijeva (7) u otvor za crijevo (6) koji se nalazi ispred glavnog tijela.
- Zatvorite odjeljak motora (2) i prozirno tijelo usisavača (1) pomoću jezičca za zaključavanje (4).
- Vodu nakupljenu na raznim površinama možete usisati uz pomoć vakuumskog crijeva (8) i prilagodljive vakuumske drške (18), kako biste odčepili umivaonike.
- Otpadne vode ne držite u uređaju nakon sto ste završili s usisavanjem.

UPOZORENJE: Ne uklanjajte spužvasti filter (15) bilo za vrijeme mokrog ili suhog korištenja.

FILTRI

Spužvasti filter: Spužvasti filter bi trebao biti pričvršćen na svoje mjesto tijekom suhog i mokrog usisavanja. U protivnom će prašina i velike čestice prodrijeti do turbine motora, a tijekom mokrog usisavanja sva će voda ući u turbinu. U tom slučaju jamstvo će biti nevažeće. Redovito održavajte svoj spužvasti filter koji je dizajniran za dugoročno trajanje.

Spužvasti filter Jetty jedinice: Onemogućuje prolazak vode iz zračnih šupljina u Jetty jedinicu tijekom suhog korištenja. Također sprječava da voda iz tijela uređaja prođe u Jetty jedinicu. Filtre prije uporabe potpuno osušite.

ČIŠĆENJE I ODRŽAVANJE

- Okrenite električni prekidač motora (3) na poziciju isključeno. Izvadite el. kabel.
- Omogućite tekućini iz cijevi da oteče u prozirno tijelo usisavača (1) podizanjem kraja vakuumskog crijeva (8).
- Otpustite zatvarače jezičaca koji su držali odjeljak motora (2) i prozirno tijelo usisavača (1) i uklonite vakuumsko crijevo (8) od prozirnog tijela usisavača (1).
- Ispraznite otpadne vode iz prozirnog tijela usisavača (1) u umivaonik.
- Ponovno spojite prozirno tijelo usisavača (1) i unutrašnji prostor motora (2) ponovno pričvrstite vakuumsko crijevo (8).

PREPORUKE ZA UČINKOVITO KORIŠTENJE I NIŽU POTROŠNJU ELEKTRIČNE ENERGIJE

- Redovito čistite filtre uređaja kako biste smanjili potrošnju električne energije i povećali učinkovitost. Ne zatvarajte usisne i ispušne otvore.
- Uređaj možete odnijeti u ovlaštenu servis na čišćenje odjeljka motora od čestica prašine.

PRIJEVOZ I DOSTAVA

Uređaj morate transportirati u izvornom pakiranju sa razdjelnicima omotanom mekom tkaninom.

Pogrešno pakiranje može uzrokovati oštećenja vanjske površine usisavača.

NAPOMENA: OŠTEĆENJA I KVAROVI NASTALI TIJEKOM TRANSPORTA TE NAKON ISPORUKE NE ULAZE U TVORNIČKO JAMSTVO UREĐAJA.

TEHNIČKE OSOBINE

Snaga Motora (maks)	: 2000W
Snaga Motora (nomin)	: 1200 W
Napon / frekvencija	: 220-240 V AC 50/60Hz
Protok Zraka	: 45 L/sek
Snaga Vakuuma (Voda)	: 2000 mm H2O

Zbrinjavanje električne i elektroničke opreme



Proizvodi označeni ovim simbolom označavaju da proizvod spada u grupu električne i elektroničke opreme (EE Proizvodi) te se ne smiju odlagati zajedno s kućnim ili glomaznim otpadom. Ispravnim postupanjem, zbrinjavanjem i recikliranjem proizvoda, sprječavate potencijalne negativne posljedice na ljudsko zdravlje i okoliš, koji mogu nastati zbog neadekvatnoga zbrinjavanja ili bacanja ovog proizvoda.

Za više informacija o recikliranju i zbrinjavanju ovog proizvoda, molim kontaktirajte M SAN Grupu, vaš lokalni ured za zbrinjavanje opasnog otpada ili vašu trgovinu gdje ste kupili proizvod.

Više informacija možete pronaći na www.elektrootpad.com i info@elektrootpad.com pozivom na broj 062 606 062.

EU izjava o sukladnosti

Ovaj uređaj proizveden je u skladu sa važećim Europskim normama i u skladu je sa svim važećim Direktivama i Regulativama.



EU Izjavu o sukladnosti možete preuzeti sa slijedećeg linka:
www.msan.hr/dokumentacijaartiklala

VCW-2002B2 **VCW-2002R2**

SR BIH CG

Korisnički priručnik

Usisivač za suvo i mokro usisavanje

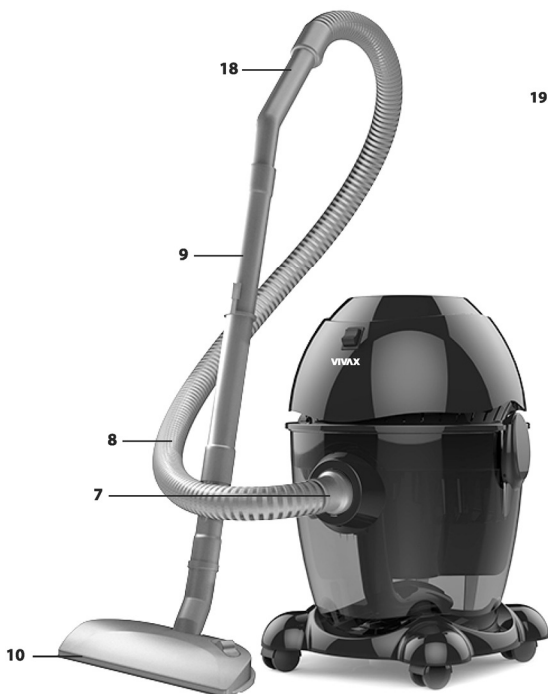
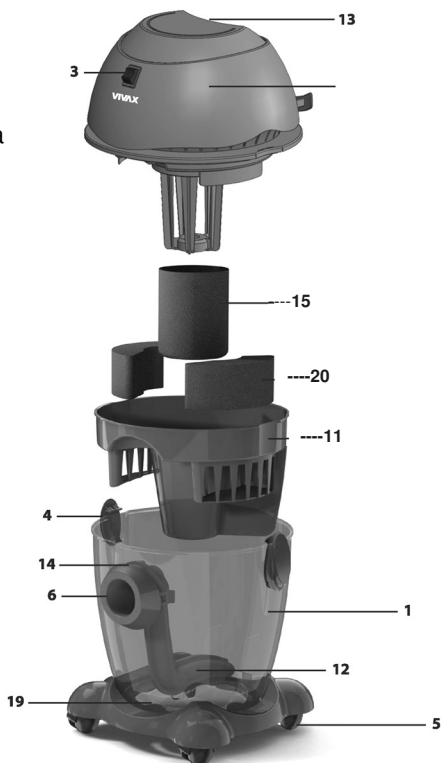


RoHS



DELOVI USISAVAČA

1. Prozirno telo usisavača
2. Unutrašnji prostormotora
3. Električni prekidač motora
4. Jezičak za pričvršćivanje prostora motora
5. Pokretne glave točkića
6. Otvor zacrevo
7. Priključak creva
8. Vakuumsko crevo
9. Plastična cev
10. Podni čistač
11. Jetty jedinica
12. Cev za filtriranje vode
13. Drška
14. Priključak vodenog filtra
15. Sunderasti filter
16. Priključak za čišćenje naslonjača sofa
17. Priključak za čišćenje uglova i ivica
18. Prilagodljiva vakuumska drska
19. Indikator nivoa vode
20. Jetty filter



Zahvaljujemo na izboru **Usisivača za suvo i mokro usisavanje** marke **VIVAX**. Želimo da vam ovaj proizvod čini zivot lakšim na isti način kao sto to čine i ostali **VIVAX** proizvodi.

Pažljivo pročitajte ovaj priručnik kako bi proizvod iskoristili na najefikasniji način. Priručnik za daljnju upotrebu čuvajte na sigurnom mjestu.

VAŽNA UPOZORENJA

Tokom upotrebe električnih uređaja obratite pažnju na sledeće osnovne sigurnosne mere.

Ovaj uređaj ne smiju da upotrebljavaju osobe (uključujući decu) sa smanjenim fizičkim, senzornim ili mentalnim sposobnostima ili nedostatkom iskustva i znanja, osim uz nadzor iii instrukcije u vezi sa upotrebom uređaja koje im je dala osoba odgovorna za njihovu sigurnost.

Ovaj uređaj mogu upotrebljavati deca starija od 8 godina kao i osobe sa smanjenim fizičkim, senzornim ili mentalnim sposobnostima ili nedostatkom iskustva ili znanja ako su pod nadzorom i ako su dobile uputstva o korišćenju uređaja na siguran način i upoznati su s opasnostima korišćenja.

Deca trebaju biti pod nadzorom kako bi se obezbedilo da se ne igraju s uređajem.

Deca ne smiju da se igraju uređajem.

Čišćenje i korisničko održavanje ne smiju obavljati deca ukoliko nisu pod nadzorom.

Uvek odspojite uređaj sa napajanja ukoliko ga trenutno ne upotrebljavate, ukoliko ga ostavljate bez nadzora i pre sastavljanja, rastavljanja ili čišćenja.

- Ne ostavljajte uređaj priključen u strujnu utičnicu. Isključite uređaj ukoliko ga ne upotrebljavate ili u slučaju da je potreban servis.
- Kabl ili utikač usisavača ne uranjajte u bilo kakvu tečnost.
- Uređaj i kablove ne dirajte vlažnim rukama.
- Usisavač nikada ne upotrebljavajte bez njegovih filtara.

- Tokom rada uređaja, vakuumsku cev nemojte držati blizu očiju i ušiju.
- Odeću, kosu i telo držite dalje od vakuumskog otvora i pokretnih delova usisavača.
- Upotrebljavajte dodatne delove koje je proizveo ili preporučio proizvođač usisavača.
- Pre nego što izvadite utikač, isključite sve kontrolne prekidače na usisavaču.

GREŠKE KORISNIKA

Proverite da li napon naveden na vašem **Usisivač za suvo i mokro usisavanje** odgovara naponu mreže.

- Kako biste izbegli oštećenja uređaja ne upotrebljavate produžni kabl koji ne osigurava dovoljno struje.
- Vaš uređaj je namenjen isključivo za kućnu upotrebu i ne sme da se upotrebljava u komercijalne i industrijske svrhe.
- Izbegavajte kretnje koje mogu da oštete kabl i utikač. Prilikom isključivanja uređaja iz utičnice držite za utikač a ne vucite za kabl.
- Kako biste izbegli požar i deformaciju plastičnih delova vašeg uređaja, nikada ne ostavljajte uređaj na jako osunčanim mestima, u blizini izvora toplote i sl.
- U slučaju da čistite sa deterdžentima, sapunom ili hemikalijama koje mogu da izazovu penusanje, isključite uređaj i isperite košaru.
- Nikada nemojte usisavati eksplozivne, zapaljive, tvrde ili oštre materijale niti kiselinu.
- Nikada ne uranjajte telo uređaja u vodu (odeljak motora) i izbegavajte prosipanje vode po njemu.
- Filtri treba da se upotrebljavaju strogo prema nameni.
- Ne pokušavajte popraviti, prilagoditi ili zameniti delove vašeg uređaja. U slučaju kvara, kontaktirajte ovlašćeni servis.
- Kvarovi koji su posledica ispadanja uređaja i udaraca koje

su izazvali korisnici posle isporuke uređaja, tretiraju se kao kvarovi koje je uzrokovao korisnik.

Naša kompanija ne može se smatrati odgovornom za kvarove i oštećenja koja bi mogla proisteći iz gore navedenih razloga i zato navedeni kvarovi ne podležu proizvođačkoj garanciji.

PREPORUKE KORISNICIMA

- Kako biste sprečili oštećenja, usisavač nikada nemojte koristiti bez filtra. Penušavom vodom operite filtre u skladu sa učestalošću upotrebe i stepenom uprljanosti, isperite ih i pričvrstite nazad na uređaj. Taj bi proces trebalo da osigura prohodnost vazdušnih otvora motora što produžava njegov radni vek a i uređaj će da radi maksimalnom snagom.
- Više od 2,5L tecnosti može biti usisano bez praznjenja rezervoara.

PRAVILA KOJIH SE TREBA PRIDRŽAVATI TOKOM ODRŽAVANJA, SERVISA I UPOTREBE UREĐAJA

- Usisavač koji je u kvaru ne otvarajte i ne pokušavajte ga sami popraviti.
- Ne upotrebljavate usisavač koji je pao na pod ili je udaren tvrdim predmetom. Obratite se ovlašćenom servisu.
- Nikada sami ne menjajte oštećeni kabl ili utikač. Obratite se ovlašćenom servisu.

SASTAVLJANJE I UPOTREBA USISAVAČA

- Pošto ste izvadili uređaj iz ambalaže, uklonite odeljak motora iz Usisavača otvaranjem jezička za zaključavanje (4) koji drži odeljak u kojem se nalazi prozirno telo usisavača (1).
- Postavite sunđerasti filter (15) u odeljak motora.
- Postavite cev za filtriranje vode (12) u kućiste ispunjeno vodom (14) u rezervoaru za vodu.
- Uređaj napunite vodom do nivoa koji pokazuje indikator nivoa vode (19).
- Postavite Jetty jedinicu (11) na njeno mjesto. Proverite da li je Jetty filter (20) pričvršćen.
- Pričvrstite unutrašnji prostor motora (2) i prozirno telo usisavača (1) uz pomoć jezička za zaključavanje (4).
- Sastavite podni čistač (10), plasticnu cev (9), prilagodljivu vakuumsku dršku

(18), vakuumsko crevo (8) i glavu creva (7).

- Za čišćenje možete da koristite i druge uređaje za čišćenje.

UPOZORENJE: Delove usisavača postavite kao što je navedeno u priručniku. U protivnom, radni vek vašeg uređaja će se smanjiti.

MOKRA UPOTREBA

- Proverite da li je sunđerasti filter pričvršćen (15). Ukoliko je cev za filtriranje vode (12) pričvršćena za prozirno telo usisavača (1), uklonite je.
- Postavite glavu creva (7) u otvor za crevo (6) koji se nalazi ispred glavnog tela.
- Zatvorite odeljak motora (2) i prozirno telo usisavača (1) pomoću jezička za zaključavanje (4).
- Vodu nakupljenu na raznim površinama mozete usisati uz pomoć vakuuskog creva (8) i prilagodljive vakuumske drske (18) kako biste odpušili umivaonike.
- Otpadne vode ne držite u uređaju posto ste završili sa usisavanjem.

UPOZORENJE: Ne uklanjajte sunđerasti filter (15) bilo za vreme mokre bilo suve upotrebe.

FILTRI

Sunđerasti filter: Sunđerasti filter bi trebalo da bude pričvršćen na svoje mesto tokom suvog i mokrog usisavanja. U protivnom će prašina i velike čestice da prođu do turbine motora a tokom mokrog usisavanja, sva će voda ući u turbinu. U tom slučaju garancija ce biti nevažeća. Redovno održavajte sunđerasti filter koji je dizajniran za dugoročno trajanje.

Sunđerasti filter Jetty jedinice: onemogućuje prolazak vode iz vazdušnih šupljina u Jetty jedinicu tokom suvog upotrebljavanja. Također sprečava da voda iz tela uređaja prođe u Jetty jedinicu. Filtre pre upotrebe potpuno osušite.

ČIŠĆENJE I ODRŽAVANJE

- Okrenite električni prekidač motora (3) na poziciju isključeno. Izvadite el. kabl.
- Omogućite tečnosti iz cevi da istekne u prozirno telo usisavača (1) podizanjem kraja vakuuskog creva (8).
- Otpustite zatvarače jezičaka koji su držali odeljak motora (2) i prozirno telo usisavača (1) i uklonite vakuumsko crevo (8) od prozirnog tela usisavača (1).
- Ispraznite otpadne vode iz prozirnog tela usisavača (1).
- Ponovno spojite prozirno telo usisavača (1) i unutrašnji prostor motora (2) ponovno pričvrstite vakuumsko crevo (8).

PREPORUKE ZA EFIKAŠNU UPOTREBU, NIŽU POTROŠNJU ELEKTRIČNE ENERGIJE

- Redovno čistite filtre uređaja kako biste smanjili potrošnju električne energije i povećali efikasnost. Ne zatvarajte usisne i izduvne otvore.
- Uređaj možete da odnesete u ovlašćeni servis na čišćenje odeljka motora od čestica prašine.

PREVOZ I DOSTAVA

Uređaj morate da transportujete u izvornom pakovanju, sa razdelnicima, omotan mekom tkaninom.

Pogrešno pakovanje može da izazove oštećenja spoljašnje površine uisavača.

NAPOMENA: OŠTEĆENJA I KVAROVI NASTALI TOKOM TRANSPORTA I POSLE ISPORUKE NE POTPADAJU POD PROIZVOĐAČKU GARANCIJU ZA UREĐAJ.

TEHNIČKE OSOBINE

Snaga Motora (maks)	: 2000W
Snaga Motora (nomin)	: 1200 W
Napon / frekvencija	: 220-240 V AC 50/60Hz
Protok Zraka	: 45 L/sek
Snaga Vakuuma (Voda) :	: 2000 mm H2O

Odlaganje električne i elektroničke opreme



Proizvodi označeni ovim simbolom spadaju u grupu električne i elektronske opreme (EE proizvodi) i ne smeju da se bacaju zajedno sa uobičajenim kućnim otpadom.

Pravilnim postupanjem, zbrinjavanjem i recikliranjem proizvoda, sprečavate potencijalno negativne posledice na ljudsko zdravlje i okolinu, koje mogu da nastanu kao posledica neadekvatnog zbrinjavanja ili bacanja ovog proizvoda.

Za više informacija o zbrinjavanju i recikliranju, obratite se prodavcu ili najbližem centru za prikupljanje i reciklažu EE otpada

Izjava o usaglašenosti

Ovaj uređaj proizveden je i usaglašen sa važećim Evropskim normama i sa svim važećim Direktivama i Regulativama

Za izjavu o usaglašenosti, kontaktujte KimTeh d.o.o.,
Viline vode bb, Slobodna zona Beograd L12/4, 11000 Beograd.



Telefon: 011 20 70 600 ,
Fax: 011 2070 854 , 011 3313 596
E-mail: prodaja@kimtec.rs.

VCW-2002B2

VCW-2002R2

EN

User manual

Wet and Dry Vacuum Cleaner

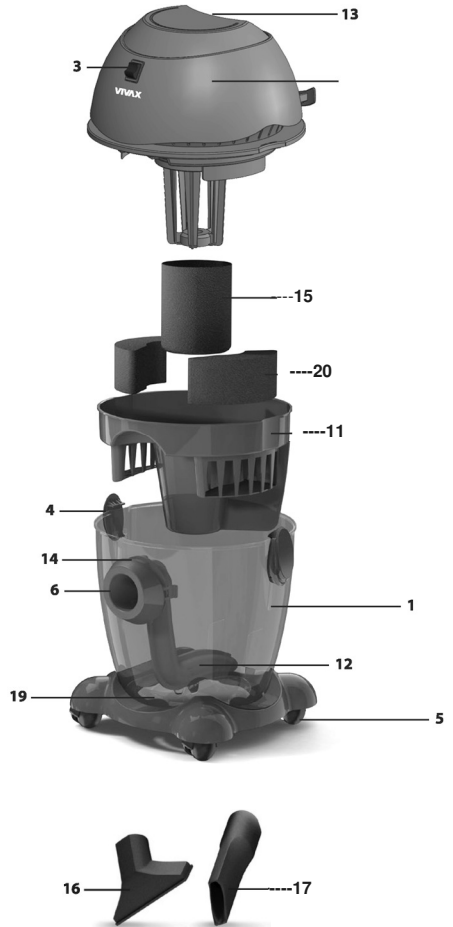
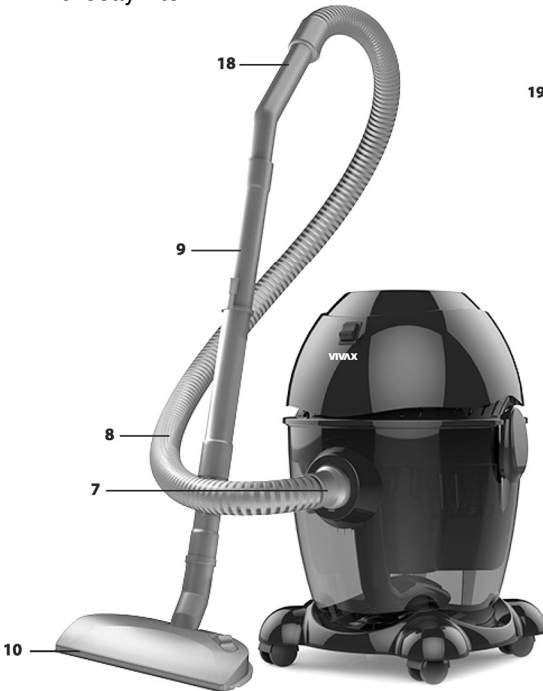


RoHS



PART DEFINITIONS

1. Transparent body
2. Motor cavity
3. Motor electrical switch
4. Motor cavity fixing latch
5. Movable head rollers
6. Hose hole
7. Hose head
8. Vacuum hose
9. Plastic pipe
10. Floor sweeper apparatus
11. Jetty unit
12. Water filter pipe 15
13. Grip
14. Water filter pipe fitting bed
15. Sponch filter
16. Armchair sofa apparatus
17. Corner edge apparatus
18. Vacuum adjusted elbow
19. Water level indicator
20. Jetty filter



Thank you for choosing **VIVAX** brand **Wet and Dry Vacuum Cleaner**. We wish that product makes your life easier as well in the way that other **VIVAX** products do.

Please read the use manual carefully to get the best efficiency from your product and keep in a safe place for further use.

IMPORTANT WARNINGS

Basic safety precautions should be followed using electrical devices.

Unless an observation and management are provided by a person who is responsible from the safety of devices, it is not intended to be used by disabled people with physical, sensorial and mental disabilities including children.

The appliance is not to be used by persons (including children) with reduced physical, sensory or mental capabilities, or lack of experience and knowledge, unless they have been given supervision or instruction. This appliance can be used by children aged from 8 years and above and persons with reduced physical, sensory or mental capabilities or lack of experience and knowledge if they have been given supervision or instruction concerning use of the appliance in a safe way and understand the hazards involved.

Children being supervised not to play with the appliance

Children shall not play with the appliance

Cleaning and user maintenance shall not be made by children without supervision.

- Do not leave your device plugged into energy supply. Unplug it when you don't use or in cases that service is required.
- Vacuum cleaner cable or plug should not be immersed into any liquid.
- Do not touch your device or its cable with wet hand.
- Never use a vacuum cleaner without its filters.
- Do not hold vacuum pipe close to your ears and eyes

when device operates.

- Keep your clothes, hair and body away from vacuum hole and moving parts of vacuum cleaner.
- Only use accessoires manufactured or suggested by the manufacturer.
- Turnoff all control switches on your vacuum cleaner before removing the plug.

USER FAULTS

Check whether the voltage value specified on your VIVAX brand Wet and Dry Vacuum Cleaner meets local supply voltage.

- Do not use extension cable that provides insufficient current to avoid harming the device.
- Your device is only for home usage. It should not be used for commercial and industrial purposes.
- •Avoid movements that might harm the cable and plug. Use plug body to remove it, not the cable.
- •In order to avoid deformation in plastic parts of your device and to avoid causing a fire, never leave your device under direct sunlight, heat sources and similar cases.
- •In cases that you clean detergents, soap dust etc chemicals which might cause foaming of water, turn off your device and rinse the basket.
- Never vacuum explosive, flammable, acidic, hard or sharp materials.
- Never immerse the body of your device into water (motor section). Avoid water spilling on it.
- Filters should be used as intended.
- Do not try to fix, adjust or replace the parts of your device. Contact with an authorized service in case of failure.
- Failures arising from droppings and collisions made by the user after the delivery of the device to the user are user failures.

- Our company can not be held responsible from failures that might arise from above mentioned reasons thus all failures are processed outside of guarantee coverage

USER SUGGESTIONS

- Never use the vacuum cleaner without filters to prevent damage. Wash and rinse the filters according to usage frequency and pollution with soap water then fix them back. That process should keep motor airways open and extend motor life. Also your device will operate with maximum vacuum power.
- With this vacuum cleaner, you can sweep up to 2.5 liters of fluid without removing any unit.

RULES TO BE FOLLOWED IN MAINTENANCE REPAIR AND USAGE

- Never open and try to fix your vacuum cleaner when it is failed.
- Do not operate your vacuum cleaner when it is dropped to floor or striken to a rigid object, contact your authorized service.
- Never replace a damaged cable or plug, contact your authorized service.

ASSEMBLY AND USAGE

- After removing the device from its package, remove the motor section from the body by opening the locking latches (4) that fix the section in which the transparent body (1) located.
- Place the sponge filter (15) into motor section.
- Fix water filter pipe (12) into water filter bed (14) in the water tank.
- Fill the product with water up to water level indicator (19).
- Place the jetty unite (11) into its place. Make sure that the jetty filter (20) is fixed.
- Fix the motor cavity (2) and transparent body (1) using locking latches (4).
- Assemble sweeping apparatus (10), plastic pipe (9), vacuum adjusted elbow (18), vacuum pipe (18) and pipe head (7).

- You can use other cleaning apparatus too as to your cleaning purpose.

WARNING: Mount the parts as specified in manual. Otherwise lifespan of your product will reduce.

WET USAGE

- Make sure that the sponge filter is fixed (15). If the water filter pipe (12) fixed to transparent body (1), remove it.
- Place the pipe head (7) into the pipe cavity (6) located in front of the main body.
- Close the motor section (2) and transparent body (1) using side latches (4).
- Water accumulated on various surfaces can be vacuumed into the device using vacuum pipe (8) and vacuum adjusted elbow (18) in order to open blocked washbasins.
- Wastewater should not be held in the device after vacuuming process done.

WARNING: Don't remove the sponge filter (15) during neither wet usage nor dry usage

FILTERS

Sponge Filter: Sponge filter should be fixed into its place during dry and wet vacuuming. Otherwise dust and large particles shall penetrate to the motor turbine, if we are doing water suction, all water shall enter the turbine. In that case your guarantee shall be invalid. Make regular maintenance on your long term designed sponge filter. Leave them to dry since they shall wear out too fast. Jetty Unite Sponge Filter: It prevents that the water pass from air cavities in the jetty unite during the dry usage. It also prevents that the water in the body pass to jetty unite. These filters should be completely dried before usage.

CLEANING & MAINTENANCE

- Turn the motor switch (3) off. Remove electrical plug.
- Make liquids in the pipe flow into the body (1) by raising the end of vacuum pipe (8).
- Unfasten the locking latches connecting the motor section (2) and transparent body (1) and remove the vacuum pipe (8) from the body (1).
- Empty the waste water in the body (1) to washbasin.
- Reconnect the body (1) and motor cavity (2) and refix the vacuum pipe (8).

SUGGESTIONS FOR EFFICIENT USAGE & LOW ENERGY CONSUMPTION

- Clean device filters frequently in order to reduce energy consumption and get an high efficiency. Do not close suction or exhaust holes.
- You can make the motor section cleaned from dust and thrushes by bringing your device to an authorized service.

TRANSPORTATION & DELIVERY

You have to transport the device in its original package with divisors by wrapping it with a soft cloth.

Wrong packaging might cause to damage on outer surface of the vacuum cleaner

NOTE: DAMAGES AND FAILURES OCCURRED DURING TRANSPORTATIONS AND AFTER ITS DELIVERY ARE NOT INCLUDED TO GUARANTEE COVERAGE.

TEHNICAL SPECIFICATIONS

Motor Power (max)	: 2000W
Motor power(nom)	: 1200 W
Voltage / frequency	: 220-240 V AC 50/60Hz
Air Flow Rate	: 45 L/sec
Vacuum Power (Water):	: 2000 mm H2O

Disposal of Electrical and Electronic Equipment



To protect our environment and to recycle the raw materials used as completely as possible, the consumer is asked to return unserviceable equipment to the public collection system for electrical and electronic.

The symbol of the crossed indicates that this product must be returned to the collection point for electronic waste to feed it by recycling the best possible raw material recycling.

By ensuring this product you will prevent possible negative effects on the environment and human health, which could otherwise be caused due to improper disposal of that product. The recycling of materials from this product, you will help to preserve a healthy environment and natural resources.

For detailed information about the collection of EE products contact the dealer where you purchased the product.

EU Declaraton of Conformity

This device is manufactured in accordance with the applicable European standards and in accordance with all applicable Directives and Regulations.



EU declaration of conformity can be downloaded from the following link:
www.msan.hr/dokumentacijaartiklala

POŠTOVANI!

Zahvaljujemo na kupnji Vivax uređaja i nadamo se da ćete biti zadovoljni odabirom. Ako u jamstvenom roku bude potreban popravak proizvoda, molimo savjetujte se sa ovlaštenim prodavačem koji Vam je proizvod prodao ili nas kontaktirajte na dolje navedene brojeve i adrese. MOLIMO VAS DA PRIJE UPORABE PROIZVODA PAŽLJIVO PROČITATE UPUTE PRILOŽENE UZ PROIZVOD!

JAMSTVENI LIST**VIVAX****HR****MODEL UREĐAJA****SERIJSKI BROJ****DATUM PRODAJE****BROJ RAČUNA PRODAVATELJA****POTPIS I PEČAT PRODAVATELJA**

- Ovim jamstvom M SAN Grupa kao davatelj jamstva u Republici Hrvatskoj jamči besplatan popravak istog u skladu s važećim propisima i u skladu s uvjetima opisanim u ovom jamstvenom listu. Ovim jamstvom jamčimo da će predmet ovog jamstva raditi bez pogreške uzrokovane eventualnom lošom izradom ili lošim materijalom izrade. Svi, eventualno nastali, kvarovi biti će besplatno otklonjeni u ovlaštenom servisu u jamstvenom roku.
- UVJETI JAMSTVA** Jamstveni rok počinje od dana kupnje proizvoda i traje 12 mjeseci, osim za Vivax Imago televizore (CRT, LCD, PDP) za koje jamstvo traje 24 mjeseca.
- U slučaju kvara na proizvodu koji je predmet ovog jamstva, obvezujemo se da ćemo isti popraviti u najkraćem mogućem roku, a najkasnije u roku od 45 dana. Ako se proizvod ne može popraviti ili se ne popravi u roku od 45 dana, biti će zamijenjen novim. Jamstvo će biti produženo za vrijeme trajanja popravka.
- Jamstvo se priznaje samo uz račun o kupnji, te uz ovaj jamstveni list koji mora biti ispravno popunjen odnosno mora sadržavati datum prodaje, pečat i potpis prodavatelja.
- JAMSTVO NE OBUHVATA**
- Redovnu provjeru, održavanje uz zamjenu dijelova koji se troše normalnom upotrebom, prilagođavanje ili promjene za poboljšanje proizvoda za primjenu koji nisu opisane u tehničkim uputama za korištenje, osim ako je za te preinake predložena suglasnost M SAN GRUPA d.d.
- Jamstvo se ne priznaje u sljedećim slučajevima:**
Ako kupac ne predoči ispravan jamstveni list i račun o kupnji.
Ako se kupac nije pridržavao uputa o korištenju proizvoda.
Ako je proizvod otvaran, prepravljn ili popravljan od neovlaštene osobe.
Ako su kvarovi na proizvodu nastali djelovanjem više sile kao što su: udar groma, strujni udari u električnoj mreži elementarne nepogode i slično. Ako su kvarovi nastali oštećivanjem zbog nepropisane upotrebe ili nepravilnim transportiranjem. Ako je kvar nastao pogreškom u sustavu na koji je proizvod priključen.
Ovo jamstvo ne mijenja zakonska potrošačka prava važeća u Republici Hrvatskoj u odnosu na ona koja propisuje proizvođač.
- Izjavu o sukladnosti i presliku izvorne Izjave sukladnosti (EU Declaration of Conformity) možete jednostavno preuzeti na našoj internetskoj stranici www.msan.hr/dokumentacija/artikala

Naziv tvrtke davatelja jamstva: **M SAN GRUPA d.d., Buzinski prilaz 10,10010 Zagreb-Buzin, tei: 01/3654-961**
CENTRALNI SERVIS: MR servis d.o.o, Dugoselska cesta 5,10370 Rugvica
Tel: +385 1 640 1111 Fax: +385 1 365 4982 E-mail za opće upite: info@mrservis.hr,
E-mail za prodajne upite: prodaja@mrservis.hr, Web: www.mrservis.hr

DATUM PRIMITKA UREĐAJA NA SERVIS**DATUM POPRAVKA****DATUM PRIMITKA UREĐAJA NA SERVIS****DATUM POPRAVKA****DATUM PRIMITKA UREĐAJA NA SERVIS****DATUM POPRAVKA**

Grad	Servis	Adresa	Telefon
Bjelovar	ŠARIĆ, obrt za popravak	Matice hrvatske 14d	091 572 2441
Buje-Oprtalj	Elektro servis Šorgo	Šorgi 6	091 424 2958
Čazma	Vreš servis	Franje Vidović 35	043 771 924
Crikvenica	Frigo Škorpion	Julija Klovića 16	091 589 41 45
Đakovo	Kvaldo	Biskupa Antuna Mandića	031 812 455
Daruvar	Tehnoservis Družin	Gundulićeva 11	043 331 003
Dubrovnik	Tehnoelektronik - Mali aparati	Obala Pavla Pape 2/7	020 418 500
Dubrovnik	Frigus servis	Kneza Branimira 19	020 424 669
Dugo Selo	MR servis d.o.o.	Dugoselska cesta 5	01 6401 111
Karlovac	Servis kućanskih aparata	Šulekova 12	047 413 399
Knin	Elektro servis Vujević	Tvrtkova 1	098 818 991
Koprivnica	Kuhar	Ludbreški odvojak 14	048 644 818
Korčula	SAT electronic	Korčulanskih domobrana	098 243 295
Krapina	Zvonček	Gajeva 28	049 370 990
Križevci	Elektro Babić	Zagorska 86	048 714 219
Kutina	SF Electro	Antuna Mihanovića 25	098 301 801
Lipik	Zandona servis	Tabor 53	098 953 48 71
Makarska	Borić	Ante Starčevića bb	021 611086
Našice	Elkon	Trg Izidora Kršnjavoga 1	031 615 090
Nova Gradiška	Frigo	Josipa Jurja Strossmayera	035 362 299
Novska	Senior i Junior	Ivana Meštovića 11	044 601 601
Ogulin	Electrico	Podvrh III 10	047 525 777
Osijek	Elgra	Šandora Petefija 44	031 302 100
Pazin	Eler servis	Ivoli 112	091 252 9541
Pleternica	Elektroservis Čirko	Mile Budaka 38	034 251 666
Poreč	Frigoservis Šime	Kadumi 22	091 500 4242
Požega	Servis Funduk	Osiječka 37	098 256 590
Rijeka	Biomatic	Pehlin 66	051 269 898
Rijeka	E.E.K.A servis	Baštijanova 36	051 228 401
Samobor	Servis HUSTA	Voćarska 2	095 906 0012
Šibenik	Tehno Jelčić d.o.o.	8 Udarne brigade 71	022 217 264
Sisak	ETC servis	22 lipnja 4	044 549 500
Sisak	Servis Kramarić	Ante Starčevića 27	044 549 119
Slavonski Brod	BKS d.o.o.	Josipa Jurja Strossmayera	035 203 101
Slunj	Obrt za pop. aparata za kuć.	Donje taborište bb	098 246 093
Split	MR servis d.o.o.	141 brigade 1b (Mejaši)	021 684 000
Split	Andabaka d.o.o.	Gundulićeva 10	021 481 403
Split	PERIŠ- trgovina, servis	Stepinčeva 8	021 539 209

Trilj	Pešo d.o.o.	Dubrovačka 1	021 660 162
Trogir	ELGO d.o.o. MARKOVIĆ	Pantan 1	021 881 280
Varaždin	Obrt za elektro- mehaničarske usluge	Krešimira Filića 9	042 210 588
Varaždin	Bi-EI	Primorska 20	042 350 765
Vela Luka	Obrt Bage	Obala 3	020 813 564
Velika Gorica	Meštrović	Slavka Kolara 10	01 6226 706
Virovitica	FRUK d.o.o.	Dravska 20	033 553 068
Vukovar	Obrt JAGO	Radnička 63	091 560 0474
Zagreb	MR servis d.o.o.	Radnička 1a (VB centar)	01 6401 111
Zagreb	Pušić d.o.o.	Vodnjanska 26	01 3028 226

POŠTOVANI!

Zahvaljujemo Vam na kupovini Vivax proizvoda i nadamo se da ćete biti zadovoljni izborom.

MOLIMO VAS DA PRE UPOTREBE PROIZVODA PAŽUIVO PROČITATE TEHNIČKU DOKUMENTACIJU I DA SE PRILIKOM UPOTREBE PRIDRŽAVATE PRILOŽENIH UPUTSTAVA.

INFORMACIJA POTROŠAČIMA**VIVAX****SR****REKLAMACIJA U SLUČAJU NESAOBRAZNOTI PROIZVODA**

U slučaju nesabraznosti proizvoda možete izjaviti reklamaciju prodavcu-trgovcu kod kojega ste uređaj kupili, radi ostvarivanja svojih prava iz člana 52. odnosno člana 56. Zakona o zaštiti potrošača (Sl.glasnik 62/14).

Trgovac je dužan da Vam odmah, a najkasnije u roku od 8 dana od prijema reklamacije odgovori na podneti zahtev i predloži rešavanje reklamacije u skladu sa važećim zakonom.

OSNOVNI PODACI O PROIZVODU (Popunjava trgovac)

MODEL UREĐAJA	
SERIJSKI BROJ	
DATUM PRODAJE	
BROJ RAČUNA / FISKALNOG ISEČKA	
POTPIS I PEČAT TRGOVCA	

Uvoznik i distributer: **KIM-TEC d.o.o. Beograd**
Viline Vode bb, Slobodna zona Beograd
Beograd

**OBVEZE POTROŠAČA**

1. Da se pridržava priloženog uputstva za upotrebu i pravilnika o upotrebi proizvoda.
2. Da eksploataciju opreme vrši u skladu sa priloženim uputstvom za upotrebu, navedenim u pripadajućoj tehničkoj dokumentaciji.
3. Da obezbedi odgovarajuće uslove u kome će uređaj biti smešten:
 - Temperatura vazduha 10-40°C
 - Relativna vlažnost vazduha 10-90%
 - Zaštita od direktnog sunčevog zračenja
 - Zaštita od prašine i kondenzacije
 - Zaštita od raznih vrsta elektromagnetskih zračenja
4. Da obezbedi stabilan izvor mrežnog napajanja (varijacije napona max. 10%, varijacije učestalosti 30%).
5. Da obezbedi uzemljenu elektroinstalaciju, da bi se izbegle razlike potencijala.
6. Da po mogućstvu sačuva i dostavi priloženu tehničku dokumentaciju u toku trajanja reklamacionog roka.
7. Da instalaciju / servis poveri isključivo ovlašćenim licima kao i da pazi da ne ošteti kontrolnu nalepnicu.

IZJAVA UVOZNIKA / DISTRIBUTERA

1. Proizvodi imaju propisane, odnosno deklarisanе karakteristike kvaliteta.
2. Proizvod će ispravno funkcionisati ako se korisnik pridržava uputstava iz priložene tehničke dokumentacije.
3. Trgovac je dužan da vodi računa o ispravnom popunjavanju i overi osnovnih podataka o proizvodu iz ovog lista
4. Proizvođači shodno svojoj poslovnoj politici definišu kao potrošni materijal delove proizvoda kao što su baterije, lampice i slično.

DATUM PRIJEMA UREĐAJA NA SERVIS		
DATUM POPRAVKE		
DATUM PRIJEMA UREĐAJA NA SERVIS		
DATUM POPRAVKE		
DATUM PRIJEMA UREĐAJA NA SERVIS		
DATUM POPRAVKA		

Ovlašćeni servis: **KIM-TEC d.o.o., Viline vode bb, Slob. zona Bg, Beograd**
Tel: 011/207-0684 , E-mail: servis@kimtec.rs

Mesto	Servis	Adresa	Telefon
Aleksinac	Frugotermika	Maksima Gorkog bb	018/803-579 060/150-43-63
Bačka Palanka	BAP Elektro	Branka Radičevića 27	021/754-093
Bačka Topola	Smartcom	1.maja 2	024/711-373 063/544-272
Bečej	G2 servis	Zmaj Jovina 131	021/691-05-05
Beograd	Oziris elektrik	Narodnog fronta 78	011/36-12-377 011/26-57-238
Beograd	Šešum elektro frigo	Svetog Save 31	063/692-018
Beograd	Frigo-Klima	Petra Konjevića 12V,lok.68	011/35-11-590
Beograd	Oziris elektronik	Bul.oslobođenja 18b	011/3621-186 063/228-044
Beograd	Klima world	Dečja 5b	060/332-66-22
Beograd	City service	Cara Dušana 78	011/2 100 909 060/575-8800
Bogatić	Elektroservis Srdanović	Pavla Orlovića 105a	015/7413-501 063/8403-238
Gornji Milanovac	Elektro servis Dragičević	Kursulina 20	032/717-566 063/212-479
Jagodina	Aleksandar	Stevana Prvovenčanog BB TC YASSA	035/245-570
Jagodina	FM elektro	Kneza Lazara L1,lok.7	064/361-28-16 064/158-10-86
Kladovo	Elektro luks	Ritska 18	019/807-104 062/406-156
Kostolac	Dejan Božić servis	Porečka 19	012/242-899 065/8631-449
Kovin	Termofrigo	Ive Lole Ribara 4	013/745-207 065/8332-176
Kragujevac	Sevis Cool	Kneza Mihajla 52/a	034/362-942 063/81-36-351
Kragujevac	Sloboda-cherry	Kneza Mihaila 89	034/360-630 069/3-360-630
Kragujevac	Fokus	Ljubiše Bogdanovića 14	065/3144004
Kraljevo	Bočo zur	Nušićeva 2/s	036/355-005 064/18-13-999
Kraljevo	Click d.o.o	Trg Srpskih ratnika	036/313-004 063/612104
Kruševac	Elgor	Miše Mitrovića 105	037/456-160 063/822-50-33
Leskovac	Servis EL	Cara Lazara 27/17	016/250-778 064/1749509
Mladenovac	On line	Milutina Milankovića 14/1	011/ 623-4813 065/8220-411
Niš	MD SERVIS CENTAR	Save Kovačevića 11 A	018/524-072 018/575-314
Niš	Dekster	Vizantijski bulevar 16	018/538-490

Niš	Frigomark	Subotička 12	018/575-090 064/2869-648
Novi Bečej	Aksiom Desa	Revolucije 3	060/350-75-11
Novi Pazar	Elektrotehna	1.maj 154	020/337-250 066/337-250
Novi Sad	Elektrospektar VES	Teodora Pavlovića 10	021/6364-595 065/3 364 595
Obrenovac	Šainović i sinovi	Nikole Vujačića 4	011/87-25-799
Pančevo	Servis Ratković	Semberijska 14	013/370-126 013/370-101
Pečenjavac	Univerzal	Pečenjavac	016/791-248 064/463-71-33
Pirot	Eko mraz	Dragoljuba Milenkovića 28	010/311-141 063/82-20-748
Požarevac	SR AVS	Kosančićeva 23 - 2	012/556-188 012/556-189
Požarevac	Zener	Mišarska 5	012/550-536 069/135-1903
Prokuplje	Solon	Kruševačka 10	027/325-466 027/322-821
Ruma	SBT Raša	Vladimira Nazora 4	064/44-27-675
Šabac	Central service doo	Prote Smiljanića 52	015/319-530
Šabac	ZTR Obradović	Kralja Milana 47a	015/344-997 015/324-277
Šabac	Digipro doo	Jele Spiridonović Savić 22	015/300-450 015/300-451
Šabac	Mijailović 015	Vlade Jovanović 40	064/40-88-015 015/349-217
Šid	SZR Subić	Petra Kočića 44	022/711-448 064/2926802
Srbobran	Elektroservis Peđa SZTR	Miladina Jocića 18	021/732162;06 3/544-822
Sremska Mitrovica	Stepanov doo	Kralja Petra I 87	022/628-165
Sremski Karlovci	SZR Vat	Preradovićeve 14	021/883-253
Stara Pazova i Indija	Termoplast SR	Janka Baka 60	022/363-431 063/361-013
Subotica	WM servis	Ruzmarina 2	024/531-868 063/519-505
Subotica	Elektromax shop	Stevana Filipovića 51	024/557-947
Topola	Prozel Koštana	Bulevar Vožda Karađorđa 70	034/813-566
Užice	FRIGO MONT Čedomir Bukvić stzr	Užičke republike 26	031/516-540
Valjevo	Servis Jovanović	Knez Mihajlova 55	014/231-079 064/344-5431
Vranje	5 com	Trg Bratstva jedinstva 10	017/423-363
Vranje	TDA elektronik	Trg Bratstva jedinstva 10	017/404-994 063/7698-323
Zaječar	Milenković sztr	Kursulina 20	019/423-751 063/485-875
Zaječar, Mali Izvor	Elax szr	Selacka bb	019/463-047 063/82-77-495
Zrenjanin	sr Art cool	Ivana Aćina 35	023/530-877

POŠTOVANI!

Zahvaljujemo na kupovini Vivax uređaja i nadamo se da ćete biti zadovoljni izborom. Ako u periodu u kojem imate pravo na reklamaciju bude potreban popravak proizvoda, molim savetujte se sa ovlašćenim prodavačem koji Vam je proizvod prodao i/ili nas kontaktirajte na dolje navedene brojeve i adrese.

MOLIMO VAS DA PRIJE UPOTREBE PROIZVODA PAZLJIVO PROCITATE TEHNIČKU DOKUMENTACIJU I UPUTSTVA KOJI SU PRILOŽENI UZ PROIZVOD!!

IZJAVA O SAOBRAZNOSTI

VIVAX

CG

MODEL UREĐAJA

SERIJSKI BROJ

DATUM PRODAJE

BROJ RAČUNA PRODAVCA

POTPIS I PEČAT PRODAVCA

1. Ovom izjavom o saobraznosti proizvođač proizvoda, preko KIM TEC CG d.o.o., kao uvoznika i davaoca prava u Crnoj Gori besplatan popravak istog u skladu s vazećim propisima i u skladu s uslovima opisanim u ovoj izjavi o saobraznosti. Ovom izjavom o saobraznosti ističemo da će predmet ovog prava raditi bez greške uzrokovane eventualnom lošom izradom i lošim materijalom izrade. Svi eventualno nastali kvarovi biće besplatno otklonjeni u ovlašćenom servisu u predviđenom roku za reklamaciju.

2. **USLOVI REKLAMACIJE:** Rok za reklamaciju počinje teći od dana kupovine proizvoda i traje 24 mjeseca.

3. U slučaju kvara na proizvodu koji je predmet reklamacije, obavezujemo se da ćemo isti popraviti u najkraćem mogućem roku, a najkasnije u roku od 15 dana. Ako se proizvod ne može popraviti ili se ne popravi u roku od 15 dana, biće zamijenjen novim.

4. Pravo na reklamaciju se priznaje uz fiskalni račun o kupovini, ili uz ovu izjavu o saobraznosti koji mora biti ispravno popunjen odnosno mora sadržati datum prodaje, pečat i potpis prodavca.

5. Davalac izjave o saobraznosti osigurava servis i rezervne djelove 7 godina od datuma kupovine.

6. PRAVO NA REKLAMACIJU NE OBUHVATA

Redovnu provjeru, održavanje uz zamjenu dijelova koji se troše normalnom upotrebom. Prilagođavanje ili promjene za poboljšanje proizvoda za primjenu koje nijesu opisane u tehničkim uputstvima za korišćenje, osim ako je za te promjene predočena saglasnost KIM TEC CG d.o.o.

7. PRAVO NA REKLAMACIJU SE NE PRIZNAJE U SIJEDEĆIM SLUČAJEVIMA:

- Ako kupac ne priloži ispravan reklamni list ili račun o kupovini.
- Ako se kupac nije pridržavao uputstva o korišćenju proizvoda.
- Ako je proizvod otvaran, prepravljani ili popravljeni od neovlašćene osobe.
- Ako su kvarovi na proizvodu nastali djelovanjem više sile kao što su: udar groma, strujni udaru u električno mreži elementarne nepogode i slično.
- Ako su kvarovi nastali oštećenjem zbog nepropisane upotrebe ili nepravilnim transportovanjem.
- Ako je kvar nastao greškom u sistemu na koji je proizvod priključen.

Ova izjava o saobraznosti ne mijenja zakonska potrošačka prava važeća u Crnoj Gori u odnosu na ona koja propisuje proizvođač. **Naziv davaoca izjave o saobraznosti:** Kim Tec CG d.o.o., Ćemovsko polje bb, 81000 Podgorica, Crna Gora

CENTRALNI SERVIS (CALLCENTER): Kim Tec CG d.o.o., Ćemovsko Polje bb, 81000 Podgorica

Tel: 020/608-251, E-mail za opšte upite: servis@kimtec-cg.com

DATUM PRIJEMA
UREĐAJA U SERVIS

DATUM POPRAVKE

DATUM PRIJEMA
UREĐAJA U SERVIS

DATUM POPRAVKE

DATUM PRIJEMA
UREĐAJA U SERVIS

DATUM POPRAVKE

POŠTOVANI!

Zahvaljujemo na kupnji Vhrax uređaja i nadamo se da ćele biti zadovoljni odabirom. Ako u garantnom roku bude potreban!

GARANTNI LIST**VIVAX****BiH**

MODEL
SERIJSKI BROJ
DATUM PRODAJE
BROJ RAČUNA
PRODAVATELJ
POTPIS I PEČAT PRODAVATELJA

GARANCIJSKA IZJAVA

1. Ovom garancijom garantira proizvođač proizvoda, preko KIM TEC d.o.o., kao uvoznika i davatelja garancije u Republici Bosni i Hercegovini besplatan popravak istog u skladu s važećim propisima i u skladu s uvjetima opisanim u ovom garantnom listu. Ovom garancijom garantiramo da će predmet ove garancije raditi bez greške uzrokovane eventualnom lošom izradom i lošim materijalom izrade. Svi eventualno nastali kvarovi biti će besplatno otklonjeni u ovlaštenom servisu u garantnom roku.

UVJETI GARANCIJE:

Garantni rok počinje teći od dana kupnje proizvoda i traje 12 mjeseci, osim za Vivax Imago televizore (CRT, LCD, PDP) za koje jamstvo traje 24 mjeseca

2. U slučaju kvara na proizvodu koji je predmet ove garancije, obavezujemo se da ćemo isti popraviti u najkraćem mogućem roku, a najkasnije u roku od 45 dana. Ako se proizvod ne može popraviti ili se ne popravi u roku od 45 dana, biti će zamijenjen novim. Ako popravak proizvoda traje duže od 10 dana, garancija se produljuje za vrijeme trajanja popravka.
3. Garancija se priznaje samo uz račun o kupnji, te uz ovaj garantni list koji mora biti ispravno popunjen odnosno mora sadržavati datum prodaje, pečat i potpis prodavatelja.
4. Davalac garancije osigurava servis i rezervne dijelove 7 godina od datuma kupnje.

GARANCIJA NE OBUHVAĆA:

5. Redovnu provjeru, održavanje uz zamjenu dijelova koji se troše normalnom upotrebom. Prilagodavanje ili promjene za poboljšanje proizvoda za primjenu koji nisu opisane u tehničkim uputama za korištenje, osim ako je za te preinake predočena suglasnost KIM TEC d.o.o.
6. Garancija se ne priznaje u sljedećim slučajevima:
 - Ako kupac ne predoči ispravan garantni list i račun o kupnji. Ako se kupac nije pridržavao uputa o korištenju proizvoda. Ako je proizvod otvaran, prepravljan ili popravljan od neovlaštene osobe.
 - Ako su kvarovi na proizvodu nastali djelovanjem više sile kao što su: udar groma, strujni udar u eletoričnoj mreži, elementarne nepogode i slično. Ako su kvarovi nastali oštećivanjem zbog nepropisane upotrebe ili nepravilnim transportiranjem. Ako je kvar nastao greškom u sustavu na koji je proizvod priključen.
7. Ovaj garantni list ne mijenja zakonska potrošačka prava važeća u Bosni i Hercegovini u odnosu na ona koja propisuje proizvođač.

Naziv tvrtke davatelja jamstva : KIM TEC d.o.o. oij Posilovnl Centar 96-2, 72250 Vitez, tel: 030/718-800, fax: 030/718-897, e-mail: servis@klmtec.ba

EU Izjava o sukladnosti dostupna je na stranici: www.msan.hr/dokumentacija/artikala

DATUM SPREJEMA NAPRAVE V SERVIS
DATUM POPRAVILA
DATUM SPREJEMA NAPRAVE V SERVIS
DATUM POPRAVILA
DATUM SPREJEMA NAPRAVE V SERVIS
DATUM POPRAVILA

Centralni servis: **KIM TEC d.o.o., Poslovni centar 96-2, 72250 Vitez**
Tel: 063 690497, Fax: 030/718-897, E-mail: servis@kimtec.ba
Radno vrijeme: pon-pet: 8:30 – 17:00h

Grad	Servis	Adresa	Telefon
Banja Luka	SLOBODA SOD	Milice Stojadinović S.6	065/523-658 051/438-908
Banja Luka	Kod Ivice szr rtv servis	Voždovačka 7	051/301449
Bihać	Digital Durić d.o.o	Kovačevića H2/3	037/222-866 061/144-077
Bihać	Elektronik d.o.o.	Trg Slobode 8	037/222-626,
Doboj	ARIS-ELECTRONIC d.o.o.	Dobojske brigade 27	053/202-112 053/203-433
Gračanica	Dinnet d.o.o.	Kamenica bb	062/346-289
Gradiška	Perić szr s.p. Zdravko Perić	Gradiške brigade bb	051/816-238
Kiseljak	Plazma str	J.B. Jelačića b.b.	030/879-098
Mostar	Maj & Go Elektronik	Ante Starčevića 48A	036/348-281
Prijedor	Tehno-komerc trg.zan.rad.	Voj.Step.Step Br.17.	052/224-444 065/543-921
Tuzla	Spektar	Stupine B6	061/149-284

ПОЧИТУВАНИ!

Ви благодариме што купивте уред на VIVAX и се надеваме дека сте задоволни со изборот. Доколку во текот на гарантниот рок сејавишлреба од поправка на производот, побарајте совет од продавачот кој ви го продал производот или контактирајте со нас на долунаведените броеви и адреси. **ВЕ МОЛИМЕ ПРЕД УПОТРЕБА НА ПРОИЗВОДОТ ВНИМАТЕЛНО ДА ГИ ПРОЧИТАТЕ УПАТСТВАТА ПРИЛОЖЕНИКОН ПРОИЗВОДОТ!**

ГАРАНТЕН ЛИСТ

VIVAX

МК

МОДЕЛ НА УРЕД

СЕРИСКИ БРОЈ

ДАТУМ НА ПРОДАЖБА

БРОЈ НА СМЕТКА

НАПРОДАВАЧОТ

ПОТПИС И ПЕЧАТ НА ПРОД.

- Со оваа гаранција производителот на производот, преку ПАКОМ КОМПАНИ д.о.о.е.л како увтаник и извршител на гаранцијата во Република Македонија, гарантира бесплатна шшравка согласно важечките прописи и услови наведени во овој гарантен лист. Со оваа гаранција Ви гарантираме дека предметот на гаранцијата ќе работи без грешки предизвикани од можно лоша изработка и употреба на лонш материјал и заизработка. Ситевакви дефекти ќеби дат бесплатно поправенво овластениот сервисво гарантниотрок.

ГАРАНТНИ УСЛОВИ:

- Гарантниот рок започнува да тече од денот на купувањето на производот и трае **12 месеци** освен за **телевизорите** за кои гаранцијата трае **24 месеци**
- Во случај на појава на дефект кај производот кој е предмет на оваа гаранција се обврзуваме дека ќе го поправиме во најкраток можен рок, а најдоцна во рок од 30 работни дена. Ако производот не може да се поправи или не биде поправен во рок од 30 работни дена ќе биде заменет со нов. Ако понравката на производот трае подолго од 10 дена, гаранцијата се продолжува за времетраење од 30 дена од денот на поправката.
- Гаранцијата се признава само со нриложување сметка за купување и со овој гарантен лист кој мора да биде иснравно понолнет од продавачот односно мора да ш содржи датумот на продажба, печат и нотпис на продавачот.
- Извршителот на гаранцијата обезбедува сервис и резервни делови 7 години од датумот на купување, **ГАРАНЦШАТА НЕ ОПФАКА:**
- Редовни проверки, одржување и замена на нотрошни материјали. Прилагодувања или нромени за подобрување на производот за намени кои не се онишани во техничките упатства за употреба, освен ако за тие промени не се согласил увозникот ПАКОМ КОМПАНИ д.о.о.е.л

ГАРАНЦИЈАТА НЕ СЕ ПРИЗНАВА ВО СЛЕДНИВЕ СЛУЧАИ

- Ако купувачот не нриложи исправен гарантен лист и сметка.
- Ако купувачот не се придржувал до упатствата за употреба на производот.
- Ако производот бил отворан, преправан или поправан од неовластени лица.
- Ако дефектите кај прошводот биле предизвикани од виши сили, како удар од гром, струен удар во електричната мрежа, елементарни непогоди и сл.
- Ако дефектите настанале поради непрописна употреба или неправилен транспорт.
- Ако дефектот настанал поради грешка на системот кон кој бил приклучен производот.

Оваа гаранција не гн менува законските права кои што важат во Република Македонија во однос на правата што ги пропишува роизвод. **Изјава:** Потрошувачот ги има законските права кои произлегуваат од националното законодавство кое ја регулира продажбата на производите и дека овие рава не се загрозеани со гаранцијата.

Централен сервис:

ПАКОМ Сервис, ул Јадранска магистрала 12, 1000 Скопје

Тел.: 02/3202 842, 02/3202 841, 02/3202 840

Факс: 02 3202 892 www.pakom.com.mk, www.vivax.com

ДАТУМ НА ПРИЕМ НА
УРЕДОТ ВО СЕРВИС

ДАТУМ НА ПОПРАВАЊЕ

ДАТУМ НА ПРИЕМ НА
УРЕДОТ ВО СЕРВИС

ДАТУМ НА ПОПРАВАЊЕ

ДАТУМ НА ПРИЕМ НА
УРЕДОТ ВО СЕРВИС

ДАТУМ НА ПОПРАВАЊЕ

TË NDERUAR BLERËS!

Faleminderit për blerjen tuaj dhe shpresoj seju do të jenë të kënaqur me përzgjedhjen. Nëse periudha e garancionit është e nevojshme për të riparuar produktin, ju lutem konsultohuni me shitësin Apo me me përonin i cilijua shet produktin tone JU LUTEM LEXONI ME KUJDESPARAPËRDORIMITPRODUKTIT DOKUMENTET TEKNIKE DHE MANUALET CILAT JANË VENDOSUR NË KUTI!

FLETGARANÇIONI

VIVAX

KS

EMRI PRODUKTU

LLOJI DHE MODELI

PRODHUESI

EMËRTIMI APO EMRI I SHITËSIT

NUMRI SERIAL

VULA: NËNSHKRIMI I PËRSONIT

GARANCI DEKLARATA:

Kjo fletgarancion ju garanton që prodhuesi, nëpërmjet AskTec Ltd, si një importues dhe ofruer i sigurisë në Republikën e Kosovës, një riparim të lirë të njëjtë në përputhje me rregullat e zbatueshme në pajtim me kushtet e përshkruara në këtë fletgarancion

KUSHTET E GARANÇIONIT:

1. Kjo fletgarancion, negarantohet se ju do të jetë subjekt i kësaj punegarancisë pagabime të mundshme të shkaktuara nga mjeshtëri e profesionalizuar dhe të materialit të dobët. Të gjitha gabimet mund të ndodhin ne do t korrigjohen pa pagesë në një shërbim garancion të autorizuar.
2. **PERIUDHA EGARANÇIONIT.** Garancioni fillon nga dita e blerjes dhe vazhdon deri 24 muaj.
3. Në rast prishjes produktit do të mbulohet nga ky garancion , zotohemi për të rregulluar njëjtin sa më shpejt të jetë e mundur, dhe jo më vonë se 45 ditë. Nëse produkti nuk mund të riparohet ose nuk riparohet brenda 45 ditëve, ajo do të zëvendësohet.
4. Nëse procedura riparimit zgjat më shumë se 10 ditë, garancioni do të shtyhet për kohëzgjatjen e riparimit.
5. Garancioni është e njohur vetëm me një faturë të shitjes, dhe me kartën e garancionit e cila duhet të plotësohet si duhet dhe duhet të përfshijë datën e shitjes, vula dhe nënshkrimi shitësit.
6. Prodhuesi ofron pjesë servisi në afat prej 7 vjetësh.

GARANÇIONI NUK MBULON

7. Inspektimit të rregullt, mirëmbajtjenndrrimi i pjesve hargjuese.
8. Rregullim ose ndryshim në përmirësimin e produktit për zbatimin që nuk janë përshkruar në udhëzimet teknike për përdorim, përveç modifikime paraqitura Me pëlqimi AskTec LLC

GARANÇIONI NUK PRANOHEK NE KËTO RASTE :

- Nëse një klienti nuk paraqet kartën e saktë garancionit dhe faturë blerje.
- Në qoftë se blerësi nuk përbush udhëzimet mbi përdorimin e produktit.
- Nëse produkti është i hapur, modifikuar ose riparuar nga personi i paautorizuar.
- Nëse dështimet produktit janë shkaktuar nga forcsë madhore, të tilla si rrufeja, electriciteti në fatkeqësitë e rrejtit elektrike.
- Nëse dështime shkaktuar dëme nga përdorimi i pavend ose transportit të pahijshme. Nëse defekt është një defekt në sistemin në të cilën produkti është i lidhur.

DATA PRANIMIT PAISJES
SERVIS

DATA RIPARIMIT

DATA PRANIMIT PAISJES
SERVIS

DATA RIPARIMIT

DATA PRANIMIT PAISJES
SERVIS

DATA RIPARIMIT

VIVAX Audio-Video

Kosova Electronic Service Center

Idriz Gllilani Pn. (përballë shk.fill. Xhemail Mustafa) 10 000 Dardani Prishtinë Kosove

Tel: +381 /38/545 5757; +377 /44/545 575; +386/49/545 575

E-mail: nehat@kesc-ks.com

WEB: www.kesc-ks.com -VIVAX audio-video - centralni servis

VIVAX TV, LCD, Plasma

Kosova Electronic Service Center

Emin Duraku Nr.8 10.000 Prishtinë Kosove

Tel: +381 /38/518 408; +377/44/123 466; +386/49/123 466

E-mail: nehat@kesc-ks.com

WEB: www.kesc-ks.com

VIVAX Air Conditioners; White Goods and Small Home appliances

Air Conditioners; Pajisjet shtëpiake , Pajisje të vogla shtëpi

Valentini

Rr.Lidhja e Prizrenit 15/A Prishtinë Kosove

Tel: +381 /38/225 000; +377 /44/168 444; +377/44/238 440; +386/49/800 400

E-mail: valentini.service@hotmail.com



VIVAX

www.VIVAX.com

Ovaj dokument je originalno proizveden i objavljen od strane proizvođača, brenda Vivax, i preuzet je sa njihove zvanične stranice. S obzirom na ovu činjenicu, Tehnoteka ističe da ne preuzima odgovornost za tačnost, celovitost ili pouzdanost informacija, podataka, mišljenja, saveta ili izjava sadržanih u ovom dokumentu.

Napominjemo da Tehnoteka nema ovlašćenje da izvrši bilo kakve izmene ili dopune na ovom dokumentu, stoga nismo odgovorni za eventualne greške, propuste ili netačnosti koje se mogu naći unutar njega. Tehnoteka ne odgovara za štetu nanесenu korisnicima pri upotrebi netačnih podataka. Ukoliko imate dodatna pitanja o proizvodu, ljubazno vas molimo da kontaktirate direktno proizvođača kako biste dobili sve detaljne informacije.

Za najnovije informacije o ceni, dostupnim akcijama i tehničkim karakteristikama proizvoda koji se pominje u ovom dokumentu, molimo posetite našu stranicu klikom na sledeći link:

<https://tehnoteka.rs/p/vivax-usisivac-vcw-2002r-akcija-cena/>