

Uputstvo za upotrebu

VIVAX usisivač VCC-8004AB

VIVAX



Tehnoteka je online destinacija za upoređivanje cena i karakteristika bele tehnike, potrošačke elektronike i IT uređaja kod trgovinskih lanaca i internet prodavnica u Srbiji. Naša stranica vam omogućava da istražite najnovije informacije, detaljne karakteristike i konkurentne cene proizvoda.

Posetite nas i uživajte u ekskluzivnom iskustvu pametne kupovine klikom na link:

<https://tehnoteka.rs/p/vivax-usisivac-vcc-8004ab-akcija-cena/>

VIVAX

Made for you

VCC-8004AB Galactic

HR

Upute za uporabu
Jamstveni list / Servisna mjesta

BIH

Korisničko uputstvo
Garantni list / Servisna mjesta

SR

Korisničko uputstvo
Informacije potrošačima / Servisna mesta

CG

Korisničko uputstvo
Izjava o saobraznosti / Servisna mjesta

SLO

Navodila za uporabo
Garancijski list / Servisna mesta

SK

Návod na použitie
Záručný list / Zoznam servisných miest

CZ

Návod k použití
Záruční list / Seznam servisních míst

PL

Instrukcja obsługi
Karta gwarancyjna / Warunki gwarancji

HU

Használati utasítás
Jótállási jegy

EN

Instruction manual

ROHS 


N005 19



VCC-8004AB Galactic

HR

Upute za uporabu

Jamstveni list / Servisna mjesta

BIH

Korisničko uputstvo

Garantni list / Servisna mjesta

CG

Korisničko uputstvo

Izjava o saobraznosti / Servisna mjesta

Usisavač za prašinu VCC-8004AB Galactic



Za vašu sigurnost i za dugotrajno uživanje u korištenju ovog proizvoda, molimo vas da obavezno pročitate upute prije samog korištenja uređaja



DOBRODOŠLI!

Ovaj uređaj zadovoljava najviše standarde, inovativnu tehnologiju i visoku udobnost i učinkovitost korištenja.

Pažljivo pročitajte ove upute prije nego krenete koristiti vaš novi uređaj i sačuvajte ih i pohranite na znano mjesto u slučaju buduće potrebe.

Ukoliko se budete držali uputa, novi će vam uređaj vjerno služiti dugi niz godina.

PAŽLJIVO PROČITAJTE OVE UPUTE I ODLOŽITE IH NA ZNANO MJESTO ZA BUDUĆU POTREBU!

UKOLIKO PRODAJETE ILI POKLANJATE OVAJ UREĐAJ, OBAVEZNO UZ UREĐAJ PRILOŽITE I OVE UPUTE!

VAŽNA UPOZORENJA I SIGURNOSNE UPUTE



Munja sa simbolom strelice unutar jednakostraničnog trokuta upozorava korisnika na prisutnost opasnog i neizoliranog napona unutar proizvoda koji može biti dovoljno snažan da predstavlja opasnost od strujnog udara.



Uskličnik unutar jednakostraničnog trokuta upozorava korisnika na prisutnost važnih uputa za uporabu i održavanje u dokumentu priloženom uz proizvod.



OPREZ



**OPASNOST OD STRUJNOG UDARA
NE OTVARATI**

Ne skidajte poklopac uređaja. Ni u kojem slučaju korisniku nije dozvoljeno da provodi bilo kakve radnje popravka ili prepravke uređaja. Prepustite taj posao kvalificiranom ovlaštenom serviseru.

MOLIMO PROČITAJTE PAŽLJIVO OVE UPUTE PRIJE KORIŠTENJA, SAČUVAJTE IH I SPREMITE NA ZNANO MJESTO KAKO BISTE IH PO POTREBI MOGLI KORISTITI I U BUDUĆNOSTI.

Sigurnosne upute i upozorenja:

1. Preporuča se prije prvog korištenja uređaja pažljivo pročitati upute, te ih sačuvati za buduće korištenje.
2. Prije prvog korištenja uređaja, provjerite da li je posuda za prašinu ili vrećica za prašinu pravilno postavljena. Pobrinite se i provjerite da napajanje vašeg domaćinstva odgovara napajanju navedenom na uređaju, u rasponu od 220-240V~ 50/60Hz.
3. Nemojte nikada usisavati vodu ili zapaljive materijale.
4. Nemojte usisavati goruće materijale ili pepeo. Kada koristite usisavač za usisavanje pepela, sitnog pijeska, vapna, cementne prašine i slične tvari, pore vrećice za prašinu brzo će se začepiti. Kao rezultat, indikator popunjenosti vrećice za prašinu će pokazati da je vrećica za prašinu puna. Zamijenite vrećicu za prašinu, čak i ako nije do kraja puna!
5. Ne uranjajte uređaj u vodu kako biste ga očistili.
6. Nikada nemojte koristiti uređaj bez ulaznog filtera za zaštitu motora i vrećice za prašinu koja je pravilno postavljena.
7. Molimo, odmah zamijenite vrećicu za prašinu nakon što primjetite da je oštećena ili puna.
8. Ne odlažite i ne koristite uređaj u blizini izvora visoke temperature.
9. Djeca ne smiju koristiti uređaj kako bi se izbjegle potencijalno opasne situacije.
10. U slučaju neobičnih zvukova, mirisa, dima ili bilo kojih

drugih nepravilnosti ili kvarova tijekom korištenja, isključite uređaj pritiskom na tipku OFF te ga odspojite s napajanja. Kontaktirajte ovlašteni servis za popravak. Nikada nemojte pokušavati sami popravljati uređaj. Unutar uređaja ne postoje dijelovi i sklopovi namjenjeni ugađanju od strane korisnika.

11. Ako je kabel za napajanje oštećen, njega mora zamijeniti proizvođač, njegov ovlašteni servis ili kvalificirana osoba kako bi se izbjegla opasnost električnog udara.
12. Ovaj uređaj nije namijenjen uporabi od strane osoba (uključujući djecu) sa smanjenim fizičkim, osjetilnim ili mentalnim sposobnostima ili nedostatkom iskustva i znanja, osim ako nisu pod nadzorom ili ukoliko nisu dobili upute o korištenju uređaja od strane osobe odgovorne za njihovu sigurnost.
13. Ovaj uređaj mogu koristiti djeca starija od 8 godina i osobe sa smanjenim fizičkim, osjetilnim ili mentalnim sposobnostima ili nedostatkom iskustva i znanja, jedino ako su pod nadzorom odgovorne osobe ili ako su im dane upute za sigurnu uporabu uređaja, te ako su svjesne potencijalnih opasnosti kojoj su izložene za vrijeme uporabe uređaja.
14. Djeca moraju biti pod nadzorom kako se ne bi igrala s uređajem
15. Djeca se ne smiju igrati uređajem.
16. Čišćenje i korisničko održavanje ne smiju provoditi djeca ukoliko nisu pod nadzorom.
17. Djeca moraju biti pod strogim nadzorom za vrijeme rada uređaja.
18. Nikada nemojte odspajati uređaj s napajanja povlačeći za kabel. Nemojte dodirivati kabel napajanja ili utikač mokrim rukama. Nikada nemojte pomicati uređaj povlačenjem za kabel i pazite da kabel ne bude zapetljan ili prignječen.

19. Kada je uređaj uključen na napajanje i u radu, nikada nemojte ostavljati uređaj bez nadzora.
20. Uređaj upotrebljavajte samo u kućanstvu i samo u svrhu za koju je namijenjen.
21. Uređaj je namijenjen samo za uporabu u zatvorenim prostorima.
22. Nemojte koristiti uređaj u blizini vode, u vlažnom podrumu ili u blizini bazena. Nemojte izlagati uređaj direktnom sunčevom svjetlu, vlazi ili velikoj prašini.
23. Za čišćenje nemojte koristiti parni čistač.
24. Djeca trebaju biti pod nadzorom kako bi se spriječilo da se igraju s uređajem.
25. Obavezno odspojite utikač za napajanje iz utičnice prije održavanja uređaja ili zamjene dijelova.
26. Ne usmjeravajte crijevo, cijev ili bilo koji drugi dio uređaja u smjeru očiju ili ušiju, te ih ne stavljajte u usta. Ne usmjeravajte crijevo prema ljudima, životinjama ili biljkama.

Upozorenje

27. Uređaj uvijek isključite prije čišćenja ili zamjene dijelova pritiskom na tipku OFF. Obavezno odspojite utikač za napajanje iz utičnice napajanja.
28. Ukoliko je kabel napajanja ili utikač oštećen, nemojte koristiti uređaj. Za popravak i zamjenu kabela kontaktirajte ovlaštenog servisera ili vašeg prodavača.

U slučaju slabije snage usisavanja:

1. Potrebno je provjeriti i očistiti posudu za prašinu, te zamijeniti vrećicu za prašinu ukoliko je puna (ako postoji).
2. Ako ste primjetili zapreku ili začepljenje u četki, crijevu ili cijevi, uređaj možete ponovno koristiti samo nakon što je zapreka uklonjena ili očišćena.

UPOZORENJE!

Nikada nemojte koristiti usisavač ukoliko osjetite da je snaga usisavanja naglo oslabila ili nema protoka zraka kroz crijevo.

Ukoliko se to dogodi:

- Isključite usisavač, odspojite ga sa napajanja i provjerite da li je vrećica za prašinu puna i da li su filtri prohodni i čisti.
- Provjerite četku i crijevo da nisu začepljeni stranim predmetima. Očistite i učinite prohodnim četku i crijevo.

Tek kada je četka i crijevo potpuno očišćeno i prohodno, možete ponovo koristiti vaš uređaj.

Ukoliko niste otklonili problem slabog protoka zraka, kontaktirajte ovlaštenu servis ili vašeg prodavača.

Električno priključenje:

Provjerite da napajanje naznačeno na naljepnici uređaja odgovara napajanju vaše mreže. Utikač napajanja mora se priključiti samo na napajanje 220-240 V~50Hz u ispravnu 3-polnu uzemljenu utičnicu.

Na uređaju nemojte obavljati nikakve druge operacije osim čišćenja i održavanja. Ne pokušavajte popravljati uređaj. Za servisne radnje kontaktirajte ovlaštenog servisera.

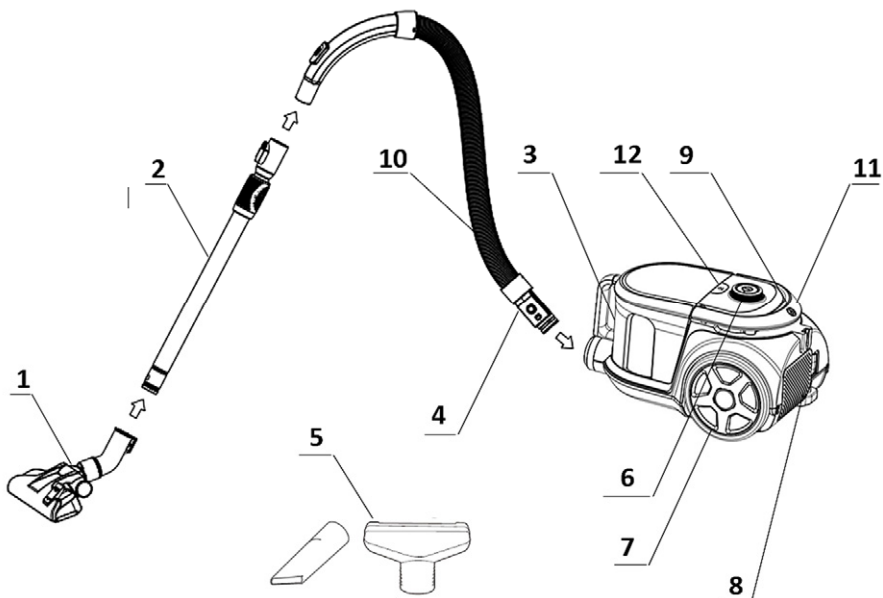
Produžni kabel može se koristiti, međutim, karakteristika produžnog kabela mora biti barem jednaka ili veća od kabela napajanja uređaja.

Produžni kabel ne smije biti smješten preko polica ili stola, gdje ga djeca mogu dohvatiti ili se spotaknuti preko kabela.

VCC-8004AB Galactic Vivax usisavač je kućanski uređaj elegantnih linija i dizajniranih svih dijelova koji omogućavaju lako i jednostavno korištenje. Provodi usmjereno usisavanje zraka s manje buke, upozorava na punu većicu za prašinu i automatski uvlači kabel za napajanje unutar uređaja. Posjeduje višeslojno pročišćavanje usisanog zraka pomoću ulaznih i izlaznih filtera.

Vivax usisavač je praktičan i visoko učinkovit u čišćenju prašine, te kao takav pouzdan i idealan kućanski uređaj za čišćenje.

Dijelovi uređaja



- | | |
|--------------------------------------------|--------------------------------------------------|
| 1. Dvostruka četka | 8. Poklopac filtra za izlaza zraka i Hepa Filter |
| 2. Izvlačna metalna cijev | 9. Ručka |
| 3. Posuda za prašinu | 10. Savitljivo crijevo |
| 4. Priključak na crijevu | 11. Tipka za uvlačenje kabela napajanja |
| 5. Uska i mala četka | 12. Tipka za odvajanje posude za prašinu |
| 6. Tipka za uključenje i regulaciju jačine | |
| 7. Veliki stražnji kotač | |

Oprema uz uređaj:

1. Crijevo i Teleskopska izvlačna metalna cijev
2. Četka za usisavanje 2in1
3. Uska i mala četka za usisavanje kuteva i sofa
4. Uputa za uporabu

Uporaba:

1. **Slika 1: Priključenje savitljivog crijeva na kućište uređaja.**

Umetnite priključak crijeva u ulazni priključak i okrenite priključak u desnu stranu. Za odvajanje crijeva, okrenite priključak u lijevu stranu i izvucite crijevo.

2. **Slika 2: Priključenje crijeva na izvlačnu metalnu cijev:**

Priključite savitljivo crijevo na širi kraj metalne cijevi.

3. **Slika 3: Priključenje metalne cijevi na četku:**

Priključite četku na užu dio metalne cijevi i malo je zakrećite dok ne začujete "click" zvuk.

Napomena: Za odvajanje crijeva i četke od metalne cijevi pritisnite tipku na kraju cijevi i izvucite priključak.

4. **Fig.4: Namatanje kabela napajanja.**

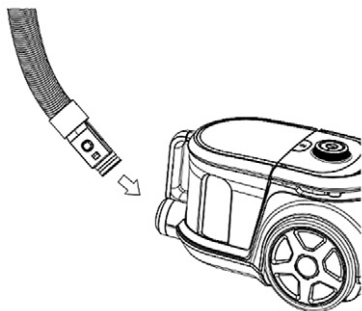
Prije početka uporabe izvucite kabel napajanja dok ne uočite žutu oznaku na kabelu. Nikako nemojte povlačiti kabel preko crvene oznake. Nakon uporabe, uvijek prvo odspojite uređaj napajanja iz utičnice a zatim namotajte kabel u uređaj, tako da pritisnete ručicu za nošenje prema tijelu uređaja. Ako dođe do zastoja namatanja, malo izvucite kabel i ponovite radnju dok se kabel potpuno ne namota u uređaj.

5. **Fig.5: Tipka za uključenje**

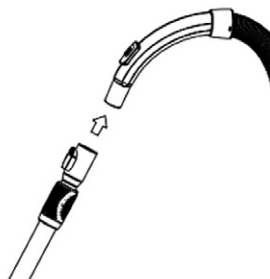
Nakon što ste izvukli kabel napajanja i priključili usisavač na napajanje, za početak usisavanja pritisnite tipku za uključenje (POWER).

6. **Fig 6: Ugađanje snage usisavanja:**

Okrenite tipku za uključenje prema lijevo ili desno za ugađanje snage usisavanja.



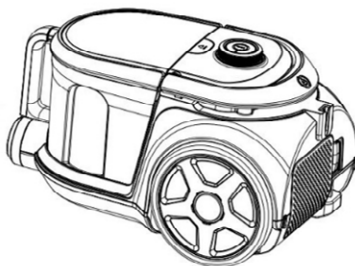
Slika 1



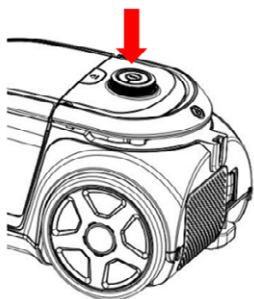
Slika 2



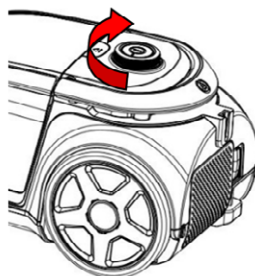
Slika 3



Slika 4



Slika 5



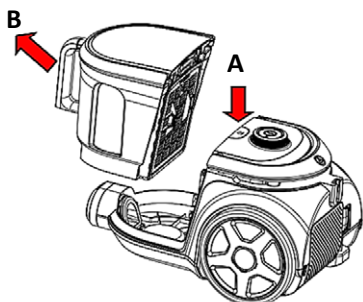
Slika 6

Ugađanje
snage
usisavanja

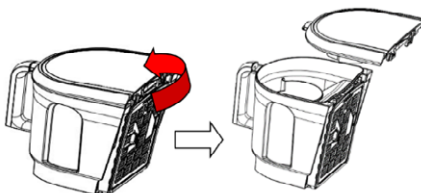
Čišćenje posude za prašinu:

Koraci za čišćenje posude i dijelova:

1. Kao što je prikazano na **Slici 7**, pritisnite tipku za odvajanje posude za prašinu (**A**).
2. Kao što je prikazano na **Slici 7**, Odvojite posudu za prašinu od kućišta uređaja (**B**).
3. Kao što je prikazano na **Slici 8**, pritisnite tipku na rubu posude i otvorite gornji poklopac i istresite prašinu i nečistoće iz posude za prašinu (**Slika 9**).
4. Zatvorite posudu i postavite ju natrag u uređaj.



Slika 7



Slika 8



Slika 9

Dodatna oprema:

1. Kao što je prikazano na **Slici 10**, možete koristiti usku četku za čišćenje uskih prostora ili kuteva.
2. Kao što je prikazano na **Slici 11**, za čišćenje sofa ili površina prekrivenih tkaninom ili mekanim materijalima, postavite malu četku.

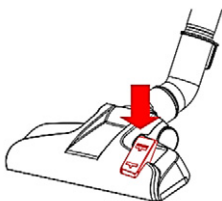
3. Kao što je prikazano na **Slici 12**, za čišćenje tvrdih podova, pritisnite tipku na dvostrukoj četki kako bi izbacili četkice.
4. Kao što je prikazano na **Slici 13**, za vraćanje četkica unutar četke, pritisnite tipku na suprotnu stranu i po potrebi eventualno prstima pritisnite četkicu natrag.



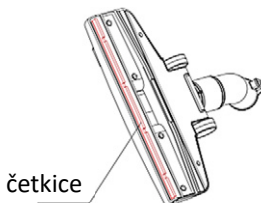
Slika 10



Slika 11



Slika 12



Slika 13

Održavanje

Upozorenje

Prije bilo kakvog održavanja ili zamjene dijelova, obavezno odspojite utikač napajanja iz mrežne utičnice.

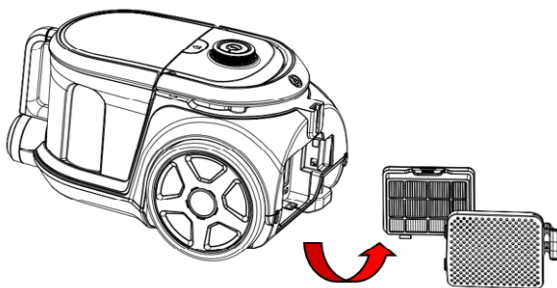
Čišćenje ili zamjena izlaznog Hepa filtera: Otvorite poklopac izlaza zraka i izvadite HEPA filter.

- Filter treba čistiti dva puta godišnje ili po potrebi kad uočite prljavštinu.
- Morate pravilno postaviti učvrstiti filter prije uporabe usisavača

- Filter se može čistiti otresanjem, ispuhivanjem komprimiranim zrakom ili pranjem u blagoj otopini sapunice. Prije stavljanja filtra u usisavač filter mora biti potpuno suh. Ako koristite vlažni filter, smanjit će se snaga usisavanja i može doći do oštećenja motora.

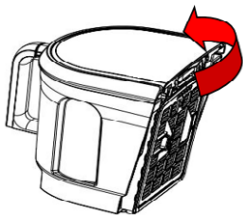
Održavanje

- 1) Kao što je prikazano na **Slici 14**, pritisnite osigurač poklopca i izvadite poklopac.
- 2) Kao što je prikazano na **Slici 15**, izvadite HEPA filter iz kućišta uređaja.
- 3) Kao što je prikazano na **Slici 16**, izvadite posudu za prašinu i odstranite okvir filtera.
- 4) Kao što je prikazano na **Slici 17**, Okvir filtera sastoji se od spužvastog filtra i Hepa membrane.
- 5) Kao što je prikazano na **Slici 18**, očistite svaki filter istresanjem ili otprašivanjem komprimiranim zrakom.
- 6) Kao što je prikazano na **Slici 19**, Hepa filter moguće je i oprati.
- 7) Operite okvir filtra, HEPA membranu i spužvu. Isto tako, operite posudu za prašinu u vodi bez deterdženta i osušite ih prije uporabe.
- 8) Vratite HEPA filter u uređaj i zatvorite poklopac izlaza zraka tako da utori dobro sjednu i „zaključaju“ poklopac.
- 9) Vratite okvir sa spužvasti filtrom i HEPA membranom u stražnju stranu posude za prašinu.
- 10) Provjerite da je okvir filtera potpuno i ispravno nalegao u predviđeno mjesto na posudi.
- 11) Postavite posudu za prašinu u usisavač. Ukoliko začujete zvuk „click“, to znači da je posuda potpuno i ispravno sjela u uređaj.

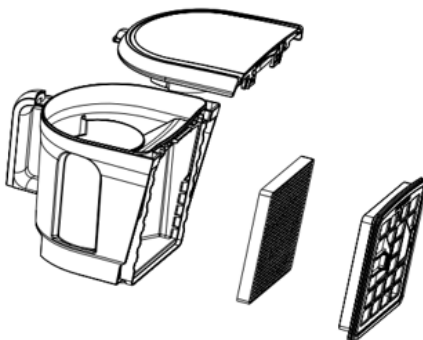


Slika 14

Slika 15



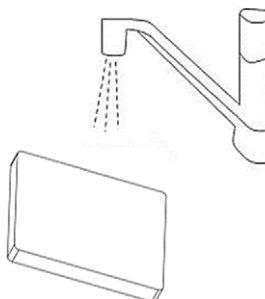
Slika 16



Slika 17



Slika 18



Slika 19

Čišćenje

Preporuča se da povremeno temeljito očistite uređaj.

1. Očistite unutrašnjost i vanjski dio spremnika za prašinu razrijeđenom otopinom deterdženta, toplom vodom i mekom krpom.
2. Koristite mekanu i suhu krpu kako bi potpuno osušili unutrašnjost i vanjsku površinu uređaja .

Odlaganje uređaja

1. Umetnite teleskopske dijelove cijevi jednu u drugu kako bi cijev skratili na najkraću duljinu.
2. Isključite uređaj i izvadite utikač iz utičnice napajanja.
3. Pritisnite tipku za namotavanje kabla i namotajte kabel u uređaj.
4. Za držanje aparata u uspravnom položaju, umetnite utor na četki u odgovarajući dio na kućištu uređaja.
5. Čuvajte uređaj na suhom i tamnom mjestu. Držite uređaj izvan dohvata djece kako bi ste spriječili da se djeca igraju s uređajem.

Rješavanje problema – Slabo usisavanje

Stanje	Rješenje
Možda je kanister za prašinu pun	Očistite kanister za prašinu
Možda su prljavi filtri	Očistite ili zamijenite filtre
Možda je usisna snaga ugođena na nisku razinu	Postavite usisnu snagu na višu razinu (opcija) ili zatvorite otvor na dršci
Možda je blokiran prolaz zraka u mlaznici, cijevi ili crijevu.	Kako biste otklonili smetnju, odvojite dio koji je začepljen i spojite ga (ukoliko je moguće) obrnuto. Uključite usisavač kako bi zrak mogao proći kroz začepljeni dio u suprotnom smjeru ili očistite cijev i ostale dijelove od zapreka.

Tehičke specifikacije

Snaga motora (max)	800W
Klasa zaštite:	Class II
Napajanje / frekvencija	220-240V AC 50/60Hz
Max snaga usisavanja:	>160W
Pritisak:	>16 kPa
Buka:	<79dB (Max)

Zbrinjavanje električne i elektroničke opreme



Proizvodi označeni ovim simbolom označavaju da proizvod spada u grupu električne i elektroničke opreme (EE Proizvodi) te se ne smiju odlagati zajedno s kućnim ili glomaznim otpadom.

Ispravnim postupanjem, zbrinjavanjem i recikliranjem proizvoda, sprječavate potencijalne negativne posljedice na ljudsko zdravlje i okoliš, koji mogu nastati zbog neadekvatnoga zbrinjavanja ili bacanja ovog proizvoda.

Za više informacija o recikliranju i zbrinjavanju ovog proizvoda, molim kontaktirajte M SAN Grupu, vaš lokalni ured za zbrinjavanje opasnog otpada ili vašu trgovinu gdje ste kupili proizvod.

Više informacija možete pronaći na www.elektrootpad.com i info@elektrootpad.com ili pozivom na broj 062 606 062.

EU izjava o sukladnosti

Ovaj uređaj proizveden je u skladu sa važećim Europskim normama i u skladu je sa svim važećim Direktivama i Regulativama.



EU Izjavu o sukladnosti možete preuzeti sa slijedećeg linka:

www.msan.hr/dokumentacijaartikala

VCC-8004AB Galactic

SR

Uputstva za upotrebu

Jamstveni list / Servisna mjesta

BIH

Korisničko uputstvo

Garantni list / Servisna mjesta

CG

Korisničko uputstvo

Izjava o saobraznosti / Servisna mjesta

Usisivač za prašinu VCC-8004AB Galactic



Važno je da pre upotrebe uređaja u potpunosti pročitate ovo uputstvo i sačuvate ga na sigurnom mestu za buduću upotrebu



DOBRODOŠLI!

Ovaj uređaj zadovoljava najviše standarde, inovativnu tehnologiju , visoku udobnost i efikasnost korišćenja.

Pažljivo pročitajte ovo uputstvo pre nego krenete da koristite vaš novi uređaj , sačuvajte ga i spremite na poznato mesto u slučaju buduće upotrebe.

Ukoliko se budete držali uputstava, novi uređaj će da Vam verno služi dugi niz godina.

**PAŽLJIVO PROČITAJTE OVO UPUTSTVO I ODLOŽITE IH NA POZNATO MESTO ZA BUDUĆU UPOTREBU!
UKOLIKO PRODAJETE ILI POKLANJATE OVAJ UREĐAJ,
OBAVEZNO UZ UREĐAJ PRILOŽITE I OVO UPUTSTVO!**

VAŽNA UPOZORENJA I SIGURNOSNA UPUTSTVA



Munja sa simbolom strelice unutar jednakostraničnog trougla upozorava korisnika na prisutnost opasnog i neizoliranog napona unutar proizvoda koji može biti dovoljno snažan da predstavlja opasnost od strujnog udara.



Uzvičnik unutar jednakostraničnog trougla upozorava korisnika na prisutnost važnih uputstava za upotrebu i održavanje u dokumentu priloženom uz proizvod.



OPREZ



**OPASNOST OD STRUJNOG UDARA
NE OTVARATI**

Ne skidajte poklopac uređaja. Ni u kom slučaju korisniku nije dozvoljeno da provodi bilo kakve radnje popravke ili prepravke uređaja. Prepustite taj posao kvalifikovanom ovlašćenom serviseru.

MOLIMO PROČITAJTE PAŽLJIVO OVA UPUTSTVA PRE KORIŠĆENJA, SAČUVAJTE IH I SPREMITE NA ZNANO MESTO KAKO BISTE PO POTREBI MOGLI DA IH KORISTITE I U BUDUĆNOSTI.

Sigurnosna uputstva i upozorenja:

1. Preporučuje se pre prvog korišćenja uređaja da pažljivo pročitate uputstva, te da ih sačuvate za buduće korišćenje.
2. Pre prvog korišćenja uređaja, proverite da li je posuda za prašinu ili kesa za prašinu pravilno postavljena. Pobrinite se i proverite da napajanje vašeg domaćinstva odgovara napajanju navedenom na uređaju, u rasponu od 220-240V~ 50/60Hz.
3. Nemojte nikada usisavati vodu ili zapaljive materijale.
4. Nemojte da usisavate goruće materijale ili pepeo. Kada koristite usisavač za usisavanje pepela, sitnog peska, kreča, cementne prašine i slične materijale, pore filtera za prašinu brzo će se zapušiti. Kao rezultat, biće smanjena snaga usisavanja. Tada očistite posudu za prašinu i filtere, kako je opisano u poglavlju "Čišćenje i održavanje"!
5. Ne uranjajte uređaj u vodu kako biste ga očistili.
6. Nikada nemojte da koristite uređaj bez filtera za zaštitu motora, izlaznog filtera koji moraju da budu pravilno postavljeni i kese za prašinu.
7. Molimo, odmah zamenite kesu za prašinu nakon što primetite da je oštećena ili puna.
8. Ne odlažite i ne koristite uređaj u blizini izvora visoke temperature.
9. Deca ne smeju da koriste uređaj kako bi se izbegle potencijalno opasne situacije.
10. U slučaju neobičnih zvukova, mirisa, dima ili bilo kojih drugih nepravilnosti ili kvarova tokom korišćenja, isključite

uređaj pritiskom na taster OFF te ga isključite s napajanja. Kontaktirajte ovlašćeni servis za popravku. Nikada nemojte pokušavati sami popravljati uređaj. Unutar uređaja ne postoje delovi i sklopovi namenjeni podešavanju od strane korisnika.

11. Ako je kabl za napajanje oštećen, njega mora da zameni proizvođač, njegov ovlašćeni servis ili kvalifikovana osoba kako bi se izbegla opasnost od električnog udara.
12. Ovaj uređaj nije namenjen upotrebi od strane osoba (uključujući decu) sa smanjenim fizičkim, senzitivnim ili mentalnim sposobnostima ili nedostatkom iskustva i znanja, osim ako nisu pod nadzorom ili ako nisu dobili uputstva o korišćenju uređaja od strane osobe odgovorne za njihovu sigurnost.
13. Ovaj uređaj mogu da koriste deca starija od 8 godina i osobe sa smanjenim fizičkim, senzitivnim ili mentalnim sposobnostima ili nedostatkom iskustva i znanja, jedino ako su pod nadzorom odgovorne osobe ili ako su im data uputstva za sigurnu upotrebu uređaja, te ako su svesne potencijalnih opasnosti kojoj su izložene za vreme upotrebe uređaja.
14. Deca moraju da budu pod nadzorom da se ne bi igrala s uređajem.
15. Deca se ne smeju da se igraju uređajem.
16. Čišćenje i korisničko održavanje ne smeju da provode deca ukoliko nisu pod nadzorom.
17. Deca moraju da budu pod strogim nadzorom za vreme rada uređaja.
18. Nikada nemojte isključivati uređaj s napajanja povlačeći za kabl. Nemojte da dodirujete kabl napajanja ili utikač mokrim rukama. Nikada nemojte pomerati uređaj povlačenjem za kabl i pazite da kabl ne bude zapetljan ili prignječen.

19. Kada je uređaj uključen na napajanje i u radu, nikada nemojte ostavljati uređaj bez nadzora.
20. Uređaj upotrebljavajte samo u domaćinstvu i samo u svrhu za koju je namenjen.
21. Uređaj je namenjen samo za upotrebu u zatvorenim prostorima.
22. Nemojte da koristiti uređaj u blizini vode, u vlažnom podrumu ili u blizini bazena. Nemojte izlagati uređaj direktnom sunčevom svetlu, vlazi ili velikoj prašini.
23. Za čišćenje nemojte koristiti paročistač.
24. Deca trebaju da budu pod nadzorom da bi se sprečilo da se igraju s uređajem.
25. Obavezno isključite utikač za napajanje iz utičnice pre održavanja uređaja ili zamene delova.
26. Ne usmeravajte crevo, cev ili bilo koji drugi deo uređaja u smeru očiju ili ušiju, te ih ne stavljajte u usta. Ne usmeravajte crevo prema ljudima, životinjama ili biljkama.

Upozorenje

27. Uređaj uvek isključite pre čišćenja ili zamene delova pritiskom na taster OFF. Obavezno isključite utikač za napajanje iz utičnice napajanja.
28. Ukoliko je kabl napajanja ili utikač oštećen, nemojte da koristite uređaj. Za popravku i zamenu kabla kontaktirajte ovlašćenog servisera ili vašeg prodavca.

U slučaju slabije snage usisavanja:

1. Potrebno je da proverite i zamenite kesicu za prašinu (ako postoji) i očistiti posudu za prašinu ili filtere.
2. Ako ste primetili prepreku ili začepljenje u četki, crevu ili cevi, uređaj možete ponovno koristiti samo nakon što je prepreka uklonjena ili očišćena.

UPOZORENJE!

Nikada nemojte da koristite usisivač ako osetite da je snaga usisavanja naglo oslabila ili da nema protoka vazduha kroz crevo.

Ako se to desi:

- Isključite usisivač, isključite ga sa napajanja i proverite da li je kesica za prašinu puna i da li su filteri čisti.
- Proverite četku i crevo da nisu zapušeni stranim predmetima. Očistite četku i crevo.

Tek kada je četka i crevo potpuno očišćeno, možete ponovo da koristite vaš uređaj.

Ukoliko niste otklonili problem slabog protoka vazduha, kontaktirajte ovlašćeni servis ili vašeg prodavca.

Električno priključenje:

Proverite da napajanje naznačeno na nalepnici uređaja odgovara napajanju vaše mreže. Utikač napajanja mora se priključiti samo na napajanje 220-240 V~50Hz u ispravnu uzemljenu utičnicu.

Na uređaju nemojte obavljati nikakve druge operacije osim čišćenja i održavanja. Ne pokušavajte popravljati uređaj. Za servisne radnje kontaktirajte ovlašćenog servisera.

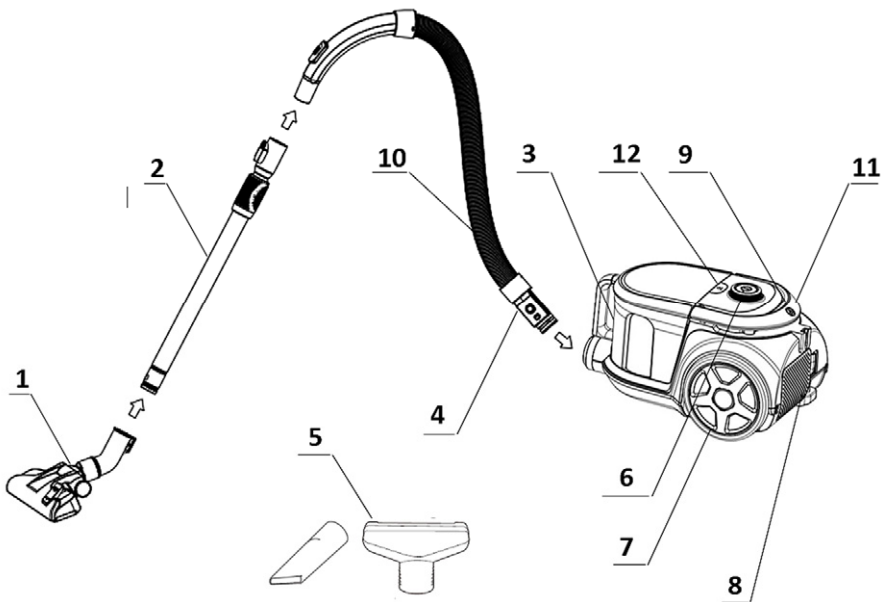
Produžni kabl može se koristiti, međutim, karakteristika produžnog kabla mora biti barem jednaka ili veća od kabla napajanja uređaja.

Produžni kabl ne sme biti smešten preko polica ili stola, gde ga deca mogu dohvatiti ili se saplesti preko kabla.

VC-8004AB Galactic usisivač je kućni uređaj elegantnih linija i dizajniranih svih delova koji omogućavaju lako i jednostavno korišćenje. Provodi usmereno usisavanje vazduha s manje buke, upozorava na punu kesu za prašinu i automatski uvlači kabl za napajanje unutar uređaja. Posедуje višeslojno pročišćavanje usisanog vazduha pomoću ulaznih i izlaznih filtera.

Vivax usisavač je praktičan i visoko efikasan u čišćenju prašine, te kao takav pouzdan i idealan kućni uređaj za čišćenje.

Delovi uređaja



- | | |
|---------------------------------------------|-----------------------------------------------------|
| 1. Dvostruka četka | 8. Poklopac filtera za izlaza vazduha i Hepa Filter |
| 2. Teleskopska metalna cev | 9. Ručka |
| 3. Posuda za prašinu | 10. Savitljivo crevo |
| 4. Priključak na crevu | 11. Taster za uvlačenje kabla napajanja |
| 5. Uska i mala četka | 12. Taster za podizanje posude za prašinu |
| 6. Taster za uključenje i regulaciju jačine | |
| 7. Veliki zadnji točak | |

Oprema uz uređaj:

1. Crevo i teleskopska metalna cev
2. Četka za usisavanje 2 in1
3. Uska i mala četka za usisavanje uglova i sofa
4. Uputstva za upotrebu

Upotreba:

1. **Slika 1: Priključenje savitljivog creva na kućište uređaja.**

Umetnite priključak creva u ulazni priključak i okrenite priključak u desnu stranu. Za odvajanje creva, okrenite priključak u levu stranu i izvucite crevo.

2. **Slika 2: Priključenje creva na teleskopsku metalnu cev:**

Priključite savitljivo crevo na širi kraj metalne cevi.

3. **Slika 3: Priključenje metalne cevi na četku:**

Priključite četku na užu deo metalne cevi i malo je zakrećite dok ne začujete "click" zvuk.

Napomena: Za odvajanje creva i četke od metalne cevi pritisnite taster na kraju cevi i izvucite priključak.

4. **Fig.4: Namotavanje kabla napajanja.**

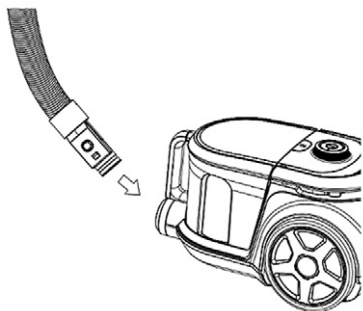
Pre početka upotrebe izvucite kabl napajanja dok ne uočite žutu oznaku na kablju. Nikako nemojte povlačiti kabl preko crvene oznake. Nakon upotrebe, uvek prvo isključite uređaj sa napajanja iz utičnice, a zatim namotajte kabl u uređaj, tako da pritisnete ručicu za nošenje prema telu uređaja. Ako dođe do zastoja namotavanja, malo izvucite kabl i ponovite radnju dok se kabl potpuno ne namota u uređaj.

5. **Fig.5: Taster za uključenje**

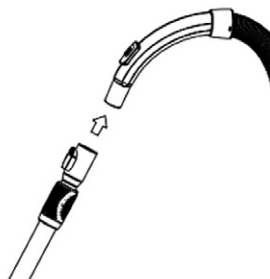
Nakon što ste izvukli kabl napajanja i priključili usisivač na napajanje, za početak usisavanja pritisnite taster za uključenje (POWER).

6. **Fig 6: Podešavanje snage usisavanja:**

Okrenite taster za uključenje prema levo ili desno za podešavanje snage usisavanja.



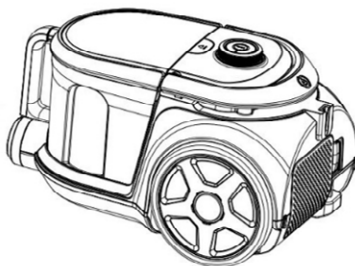
Slika 1



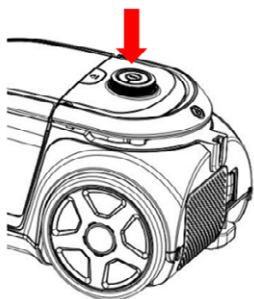
Slika 2



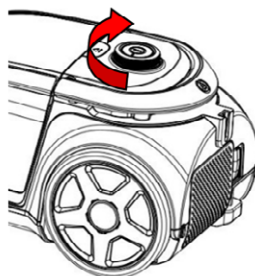
Slika 3



Slika 4



Slika 5



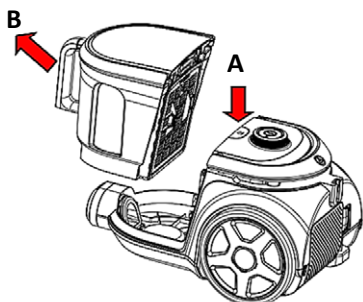
Slika 6

Podšavanje
snage
usisavanja

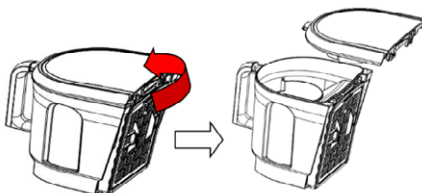
Čišćenje posude za prašinu:

Koraci za čišćenje posude i delova:

1. Kao što je prikazano na **Slici 7**, pritisnite taster za odvajanje posude za prašinu (**A**).
2. Kao što je prikazano na **Slici 7**, Odvojite posudu za prašinu od kućišta uređaja (**B**).
3. Kao što je prikazano na **Slici 8**, pritisnite taster na rubu posude i otvorite gornji poklopac i istresite prašinu i prljavštinu iz posude za prašinu (**Slika 9**).
4. Zatvorite posudu i postavite je nazad u uređaj.



Slika 7



Slika 8

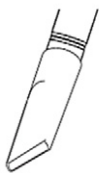


Slika 9

Dodatna oprema:

1. Kao što je prikazano na **Slici 10**, možete koristiti usku četku za čišćenje uskih prostora ili uglova.
2. Kao što je prikazano na **Slici 11**, za čišćenje sofa ili površina prekrivenih tkaninom ili mekanim materijalima, postavite malu četku.

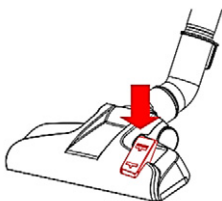
3. Kao što je prikazano na **Slici 12**, za čišćenje tvrdih podova, pritisnite taster na dvostrukoj četki kako bi izbacili četkice.
4. Kao što je prikazano na **Slici 13**, za vraćanje četkica unutar četke, pritisnite taster na suprotnu stranu i po potrebi eventualno prstima pritisnite četkicu nazad.



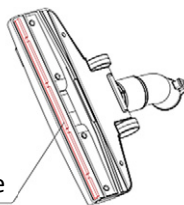
Slika 10



Slika 11



Slika 12



Slika 13

Održavanje

Upozorenje

Pre bilo kakvog održavanja ili zamene delova, obavezno isključite utikač napajanja iz mrežne utičnice.

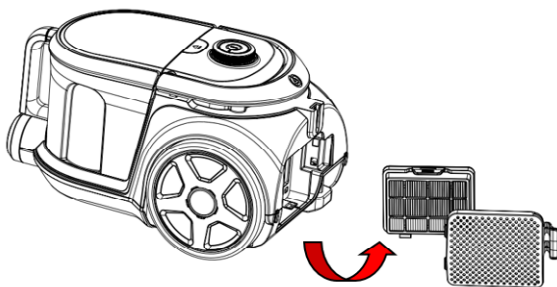
Čišćenje ili zamena izlaznog Hepa filtera: Otvorite poklopac izlaza vazduha i izvadite HEPA filter.

- Filter treba čistiti dva puta godišnje ili po potrebi kad uočite prljavštinu.
- Morate pravilno postaviti učvrstiti filter pre upotrebe usisivača

- Filter se može čistiti otresanjem ili izduvavanjem komprimovanim vazduhom ili pranjem u blagom rastvoru sapunice. Pre stavljanja filtera u usisivač filter mora biti potpuno suv. Ako koristite vlažni filter, smanjiće se snaga usisavanja i može doći do oštećenja motora.

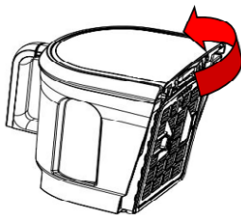
Održavanje

- 1) Kao što je prikazano na **Slici 14**, pritisnite osigurač poklopca i izvadite poklopac.
- 2) Kao što je prikazano na **Slici 15**, izvadite HEPA filter iz kućišta uređaja.
- 3) Kao što je prikazano na **Slici 16**, izvadite posudu za prašinu i odstranite okvir filtera.
- 4) Kao što je prikazano na **Slici 17**, Okvir filtera sastoji se od sunđerastog filtera i Hepa membrane.
- 5) Kao što je prikazano na **Slici 18**, očistite svaki filter istresanjem ili otprašivanjem komprimovanim vazduhom.
- 6) Kao što je prikazano na **Slici 19**, Hepa filter moguće je i oprati.
- 7) Operite okvir filtera, HEPA membranu i sunšer. Isto tako, operite posudu za prašinu u vodi bez deterdženta i osušite ih pre upotrebe.
- 8) Vratite HEPA filter u uređaj i zatvorite poklopac izlaza vazduha tako da zazori dobro sednu i „zaključaju“ poklopac.
- 9) Vratite okvir sa sunđerastim filterom i HEPA membranom u zadnju stranu posude za prašinu.
- 10) Proverite da je okvir filtera potpuno i ispravno nalegao u predviđeno mesto na posudi.
- 11) Postavite posudu za prašinu u usisivač. Ukoliko začujete zvuk „click“, to znači da je posuda potpuno i ispravno sela u uređaj.

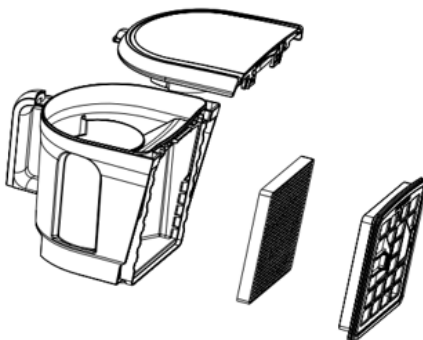


Slika 14

Slika 15



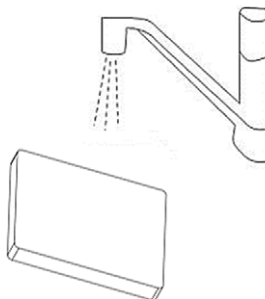
Slika 16



Slika 17



Slika 18



Slika 19

Čišćenje

Preporučuje se da povremeno temeljno očistite uređaj.

1. Očistite unutrašnjost i spoljni deo rezervoara za prašinu razređenim rastvorom deterdženta, toplom vodom i mekom krpom.
2. Koristite meku i suhu krpu kako bi potpuno osušili unutrašnjost i spoljnu površinu uređaja .

Odlaganje uređaja

1. Umetnite teleskopske delove cevi jednu u drugu kako bi cev skratili na najkraću dužinu.
2. Isključite uređaj i izvadite utikač iz utičnice napajanja.
3. Pritisnite taster za namotavanje kabla i namotajte kabl u uređaj.
4. Za držanje aparata u uspravnom položaju, umetnite slot na četki u odgovarajući deo na kućištu uređaja.
5. Čuvajte uređaj na suvom i tamnom mestu. Držite uređaj izvan dohvata dece da bi ste sprečili da se deca igraju s uređajem.

Rešavanje problema-Usisna snaga je umanjena.

Stanje	Rešenje
Možda je posuda za prašinu puna	Očistite posudu za prašinu
Možda su prljavi filteri	Očistite ili zamenite filtere
Možda je usisna snaga podešena nisko	Podesite usisnu snagu na viši nivo (opcija) ili zatvorite otvor na dršci
Možda je blokiran prolaz vazduha u mlaznici, cevi ili crevu.	Kako biste otklonili smetnju, odvojite deo koji je začepljen i spojite ga (ukoliko je moguće) obrnuto. Uključite usisivač da bi vazduh mogao da prođe kroz začepljeni deo u suprotnom smeru ili očistite cev i ostale delove od zapreka.

Tehičke specifikacije

Snaga motora (max)	800W
Klasa zaštite:	Class II
Napajanje / frekvencija	220-240V AC 50/60Hz
Max snaga usisavanja:	>160W
Pritisak:	>16 kPa
Buka:	<79dB (Max)

Odlaganje električne i elektroničke opreme



Proizvodi označeni ovim simbolom spadaju u grupu električne i elektronske opreme (EE proizvodi) i ne smeju da se bacaju zajedno sa uobičajenim kućnim otpadom.

Pravilnim postupanjem, zbrinjavanjem i recikliranjem proizvoda, sprečavate potencijalno negativne posledice na ljudsko zdravlje i okolinu, koje mogu da nastanu kao posledica neadekvatnog zbrinjavanja ili bacanja ovog proizvoda.

Za više informacija o zbrinjavanju i recikliranju, obratite se prodavcu ili najbližem centru za prikupljanje i reciklažu EE otpada

Izjava o usaglašenosti

Ovaj uređaj proizveden je i usaglašen sa važećim Evropskim normama i sa svim važećim Direktivama i Regulativama



Za izjavu o usaglašenosti, kontaktujte KimTeh d.o.o., Viline vode bb, Slobodna zona Beograd L12/4, 11000 Beograd.

Telefon: 011 20 70 600 ,

Fax: 011 2070 854 , 011 3313 596

E-mail: prodaja@kimtec.rs.

VCC-8004AB Galactic

SLO

Navodila za uporabo

Garancijski list / Servisna mesta

Sesalnik

VCC-8004AB Galactic



Za vašo varnost in za dolgotrajno uživanje v uporabi tega izdelka, vas prosimo, da pred uporabo naprave obvezno preberete ta navodila



DOBRODOŠLI!

Hvala vam za izbiro in nakup Vivax naprave.

Ta naprava ustreza najvišjim standardom, inovativni tehnologiji in visokemu udobju in učinkovitosti uporabe.

Pozorno preberite ta navodila pred uporabo vaše nove naprave in jih obdržite in shranite na znano mesto v primeru prihodnje uporabe.

Če boste držali navodil, vam bo nova naprava zvesto služila dolga leta.

POZORNO PREBERITE TA NAVODILA IN JIH SHRANITE ZA POZNEJŠO UPORABO!

ČE PRODATE ALI PREDATE TO NAPRAVO, SE PREPRIČAJTE, DA IZDELKU PRILOŽITE TUDI TA NAVODILA.

POMEMBNA OPOZORILA IN VARNOSTNA NAVODILA



Strela s puščico znotraj enakostraničnega trikotnika opozarja uporabnika na prisotnost nevarne in neizolirane napetosti v izdelku, ki je lahko dovolj močna, da predstavlja nevarnost električnega udara.



Klicaj znotraj enakostraničnega trikotnika opozarja uporabnika na pomembna navodila za uporabo in vzdrževanje v dokumentu z izdelkom.



POZOR



Nevarnost električnega udara NE ODPIRAJ

Ne odstranite pokrova naprave. V nobenem primeru uporabnik ne sme izvajati kakršnih koli popravil ali sprememb na napravi. Prepustite to delo pooblaščenemu serviserju. Da bi zmanjšali nevarnost požara, električnega udara, poškodb ali pri uporabi naprave, vedno upoštevajte naslednje osnovne varnostne ukrepe, vključno z naslednjimi.

PROSIMO PREBERITE NAVODILA PRED UPORABO, JIH POSPRAVITE IN SHRANITE NA ZNANO MESTO, DA JIH PO POTREBI LAHKO UPORABITE TUDI V PRIHODNJE.

Varnostni napotki in opozorila:

1. Priporočljivo je, da se pred uporabo naprave natančno preberejo navodila in se jih shrani za prihodnjo uporabo.
2. Pred prvo uporabo naprave preverite ali je posoda za prah ali vrečka za prah pravilno nameščena. Prepričajte se in preverite, da napajanje vašega doma ustreza napajanju, ki je navedeno na napravi, od 220-240V ~ 50/60Hz.
3. Nikoli ne smete sesati vode ali vnetljivih materialov.
4. Ne smete sesati gorečih materialov ali pepela. Pri uporabi sesalnika za sesanje pepela, drobnega peska, apna, cementnega prahu in podobnih snovi se bodo pore na vrečki za prah hitro zamašile. Kot rezultat vam bo indikator napolnjenosti vrečke za prah pokazal, da je vrečka za prah polna. Zamenjajte vrečko za prah, čeprav ni povsem polna!
5. Naprave ne potaplajte v vodo, da jo očistite.
6. Naprave nikoli ne uporabljajte brez vhodnega filtra za zaščito motorja in vrečke za prah, ki je pravilno vstavljena.
7. Prosimo, da takoj, ko opazite, da je vrečka poškodovana, vrečko za prah zamenjate.
8. Ne shranjujte in ne uporabljajte naprave v bližini virov visoke temperature.
9. Nikoli ne dovolite, da otroci uporabljajo napravo, da bi se izognili nevarnim situacijam.
10. V primeru nenavadnih zvokov, vonjav, dima, ali katere koli druge nepravilnosti ali napake med uporabo, izklopite napravo s pritiskom na tipko OFF in jo odklopite iz napajanja. Obrnite se na pooblaščen servis za popravilo.

Nikoli sami ne popravljajte naprave. V notranjosti naprave ni delov in sklopov, ki so namenjeni za nastavitev s strani uporabnika.

11. Če je napajalni kabel poškodovan, ga mora zamenjati proizvajalec, njegov pooblaščen servis ali usposobljena oseba, da bi se izognili nevarnosti električnega udara.
12. Aparat ni namenjen uporabi s strani oseb (vključno z otroki) z zmanjšanimi telesnimi, čutnimi ali duševnimi sposobnostmi ali pomanjkanjem izkušenj in znanja, razen pod nadzorom ali če so dobile navodila za uporabo naprave s strani osebe, odgovorne za njihovo varnost.
13. Ta gospodinjski aparat lahko uporabljajo otroci od 8 let dalje. Lahko ga uporabljajo osebe z zmanjšanimi telesnimi, čutnimi ali duševnimi sposobnostmi, kot tudi osebe z zmanjšanimi intelektualnimi sposobnostmi ali pomanjkanjem izkušenj in znanja (pod pogojem, da so pod nadzorom ali pa da so jim predana navodila glede uporabe aparata na varen način in da se zavedajo vključenih tveganj).
14. Otroke je treba nadzorovati, da se ne bi igrali z napravo.
15. Otroci se ne smejo igrati z napravo.
16. Čiščenje in uporabniško vzdrževanje ne smejo opravljati otroci.
17. Otroke, mlajše od 8 let, je treba imeti stran od naprave, razen če so pod stalnim nadzorom.
18. Naprave nikoli ne izklaplajte iz električnega omrežja z vlečenjem za kabel. Ne dotikajte se napajalnega kabla ali vtiča z mokrimi rokami. Naprave nikoli ne premikajte s potegom za kabel in pazite, da kabel ni zapleten ali stisnjen.
19. Ko je naprava priključena na napajanje in ko je v delovanju, nikoli ne puščajte naprave brez nadzora.

20. Naprave ne uporabljajte za druge namene, razen tistih, za katere je namenjena
21. Naprava je namenjena samo notranji uporabi.
22. Naprave ne uporabljajte v bližini vode, v vlažni kleti ali v bližini bazena. Naprave ne izpostavljajte neposredni sončni svetlobi, vlagi ali pretiranemu prahu.
23. Ne uporabljajte parnega čistilca za čiščenje naprave.
24. Otroke je treba nadzorovati, da se ne bi igrali z napravo
25. Bodite prepričani, da izključite napajalni kabel iz vtičnice pred vzdrževanjem naprave ali zamenjavo delov.
26. Ne usmerjajte cevi, držala ali kateri koli drug del naprave v smeri oči ali ušes in jih ne dajajte v usta. Ne usmerjajte cevi v smeri ljudi, živali ali rastlin.

Opozorilo

27. Napravo vedno izključite pred čiščenjem ali zamenjavo delov s pritiskom na tipko OFF. Bodite prepričani, da izklopite napajalni kabel iz vtičnice.
28. Če je napajalni kabel poškodovan, ga mora zamenjati proizvajalec, njegov pooblaščen servis ali usposobljena oseba, da bi se izognili nevarnosti električnega udara.

V primeru manjše moči sesanja:

1. Treba je preveriti in očistiti posodo za prah in zamenjati vrečko za prah, če je polna.
2. Če ste opazili oviro ali zamašitev v krtači, držalu ali cevi, lahko napravo ponovno uporabite šele potem, ko je ovira odstranjena ali očiščena.

UPOZORILO!

Nikoli ne uporabljajte sesalnika, če menite, da je sesalna moč nenadoma padla ali da skozi cev ni pretoka zraka.

Če se to zgodi:

- Izklopite sesalnik, ga izvlecite in preverite, ali je vreča za prah polna in da so filtri prehodni in čisti.
- Prepričajte se, da krtača in cev nista zamašeni s tujki. Očistite in prenesite krtačo in cev.

Šele po tem, ko sta krtača in cev popolnoma očiščeni in uporabni, lahko ponovno uporabite svojo napravo.

Če niste rešili težave z nizkim pretokom zraka, se obrnite na pooblaščen servis ali prodajalca.

Električni priklop

Preverite da napajanje, ki je navedeno na etiketi izdelka ustreza napajanju vašega električnega omrežja. Napajalni vtič mora biti priključen na napajanje 220-240 V ~ 50/60 Hz.

Na napravi ne opravljajte drugih dejavnosti, razen čiščenja in vzdrževanja. Ne poizkušajte sami popravljajte naprave, nastavitvev ali menjati delov znotraj naprave. Za opravljanje servisa se obrnite na pooblaščenega serviserja.

Uporabite lahko podaljšek kabla, vendar mora biti karakteristika podaljška najmanj enaka ali večja od napajalnega kabla naprave.

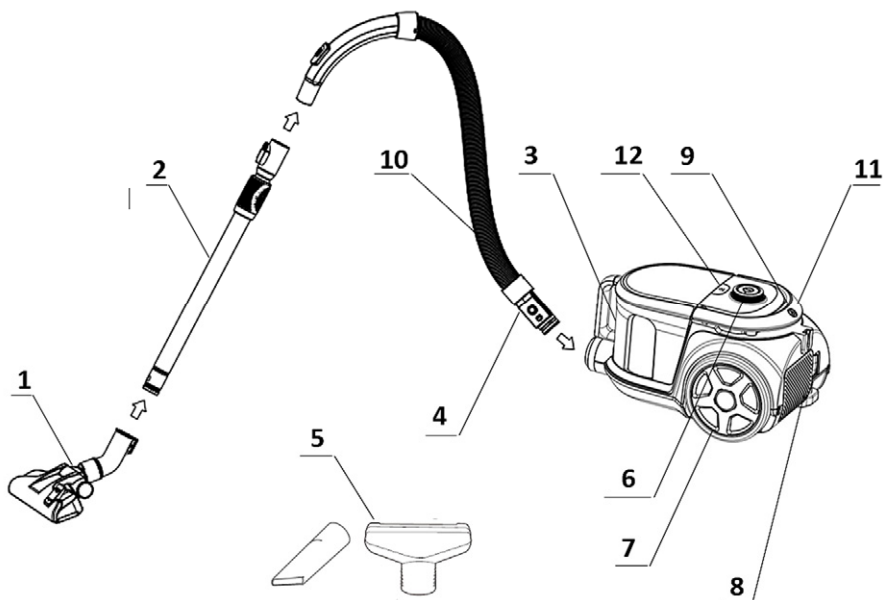
Podaljšek ne sme biti nameščen čez polico ali mizo, kjer jo otroci lahko dosežejo ali se lahko spotaknejo preko kabla.

VCC-8004AB Galactic Vivax sesalnik je gospodinjstva naprava elegantnih linij in vseh delov, ki omogočajo enostavno in preprosto uporabo. Izvaja usmerjeno sesanje zraka z manj hrupa, opozarja na polno vrečko za prah in samodejno vleče napajalni kabel v notranjost naprave. Ima večplastno čiščenje vsesanega zraka s pomočjo vhodnih in izhodnih filtrov.

Vivax sesalnik je praktičen in zelo učinkovit pri čiščenju prahu in je kot tak zanesljiv in idealen gospodinjstveni aparat za čiščenje.

Zahvaljujemo se vam za nakup Vivax naprave in vam želimo prijetno uporabo!

Deli naprave



- | | |
|-----------------------------------------------------|-------------------------------------------|
| 1. Ročaj | 7. Veliko kolo |
| 2. Teleskopska izvlečna kovinska cev | 8. Pokrov za odvod zraka |
| 3. Posoda za prah | 9. Ručaj |
| 4. Priključek na cevi | 10. Cevna povezava |
| 5. Ozka in mala krtača | 11. Stikalo za navijane napajalnega kabla |
| 6. Stikalo za vklop/izklop in kontrola moči sesanja | 12. Gumb za odvajanje kanistra |

Oprema z napravo:

1. Cev in Teleskopska izvlečna kovinska cev
2. Krtača za sesanje "2in1"
3. Ozka in Majhna krtača za sesanje
4. Navodilo za uporabo

Uporaba:

1. Slika 1: Priključitev gibke cevi na ohišje naprave.

Vstavite cevni priključek v dovodni priključek in priključek obrnite v desno. Cev ločite tako, da priključek obrnete v levo in izvlečete cev.

2. Slika 2: Priključitev cevi na izvlečno kovinsko cev:

Prilagodljivo gibko cev priključite na širši konec kovinske cevi.

3. Slika 3: Priključitev kovinske cevi na krtačo:

Krtačo pritrdite na ožji del kovinske cevi in jo rahlo zasukajte, dokler ne zaslišite zvoka "klik".

Opomba: Če želite ločiti cev in krtačo od kovinske cevi, pritisnite gumb na koncu cevi in izvlecite priključek.

4. Slika 4: Navijanje napajalnega kabla.

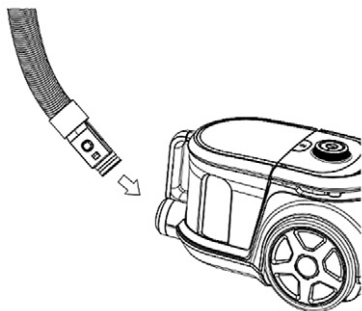
Pred uporabo izvlecite napajalni kabel, dokler na kablu ne vidite rumene oznake. Ne vlecite kabla čez rdečo oznako. Po uporabi vedno najprej odklopite napajalni kabel iz vtičnice, nato pa kabel navijte v napravo tako, da pritisnete ročaj za nošenje ob telo naprave. Če pride do zastoja navijanja, malo povlecite kabel in ponovite postopek, dokler kabel ni popolnoma navit v stroj.

5. Slika 5: Gumb za vklop

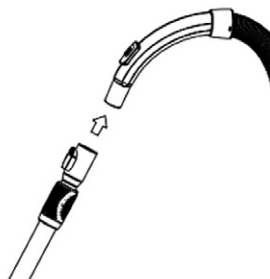
Ko izvlečete napajalni kabel in priključite sesalnik, pritisnite gumb za vklop (POWER), da začnete s sesanjem.

6. Slika 6: Prilagoditev sesalne moči:

Obrnite gumb za vklop v levo ali v desno, da prilagodite sesalno moč.



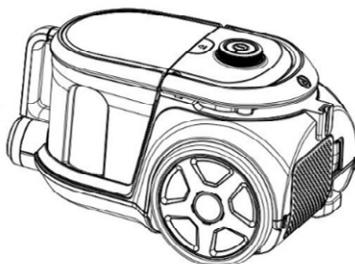
Slika 1



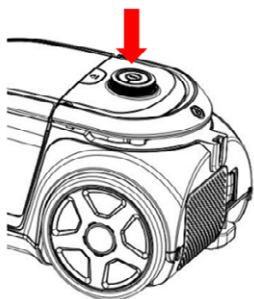
Slika 2



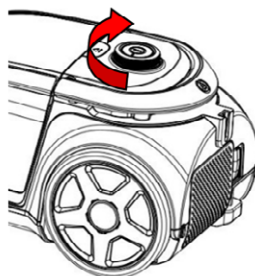
Slika 3



Slika 4



Slika 5



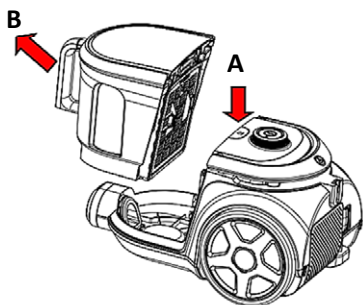
Slika 6

Prilagoditev
sesalne
moči

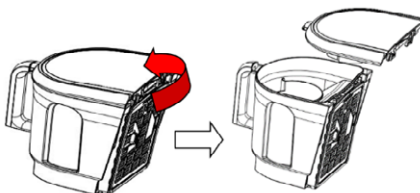
Čiščenje posode za prah:

Koraki za čiščenje posode in delov:

1. Kot je prikazano na sliki 7, pritisnite gumb, da ločite posodo za prah (A).
2. Kot je prikazano na sliki 7, posodo za prah ločite od ohišja naprave (B).
3. Kot je prikazano na sliki 8, pritisnite gumb na robu posode in odprite zgornji pokrov ter iz posode za prah stresite prah in umazanijo (slika 9).
4. Zaprite posodo in jo postavite nazaj v napravo.



Slika 7



Slika 8



Slika 9

Dodatna oprema:

1. Kot je prikazano na sliki 10, lahko z ozko krtačo očistite ozke prostore ali vogale.
2. Kot je prikazano na sliki 11, za čiščenje kavčev ali površin, ki so prekrte s tkanino ali mehкими materiali, uporabite majhno krtačo.

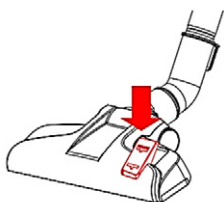
3. Kot je prikazano na sliki 12, za čiščenje trdih tal pritisnite gumb na dvojni krtači, da izvlčete krtače.
4. Kot je prikazano na sliki 13, za vrnitev krtač znotraj krtače pritisnite gumb na nasprotni strani in po potrebi pritisnite krtačo nazaj s prsti.



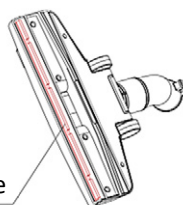
Slika 10



Slika 11



Slika 12



Slika 13

Vzdrževanje

Opozorilo

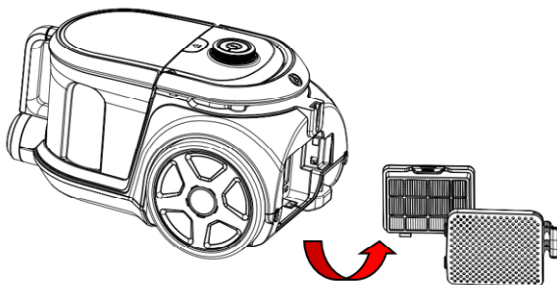
Pred kakršnim koli vzdrževanjem ali zamenjavo delov obvezno izvlčite vtič napajanja iz mrežne vtičnice.

Čiščenje ali zamenjava izhodnega Hepa filtra: Odprite pokrov izhoda zraka in izvlčite HEPA filter.

- Filtar je treba čistiti dvakrat na leto ali po potrebi, če opazite umazanijo.
- Pred uporabo sesalca morate filter pravilno vstaviti in pritrditi
- Filter lahko očistite s pranjem v blagi raztopini milnice, ga pretresete ali izpihate s stisnjanim zrakom. Preden filter namestite v sesalnik, mora biti popolnoma suh. Uporaba mokrega filtra bo zmanjšala sesalno moč in lahko povzroči škodo na motorju.

Vzdrževanje

- 1) Kot je prikazano na sliki 14, pritisnite varovalo pokrova in ga odstranite.
- 2) Kot je prikazano na sliki 15, odstranite HEPA filter iz ohišja naprave.
- 3) Kot je prikazano na sliki 16, odstranite posodo za prah in odstranite okvir filtra.
- 4) Kot je prikazano na sliki 17, je okvir filtra sestavljen iz gobastega filtra in Hepa membrane.
- 5) Kot je prikazano na sliki 18, vsak filter očistite s stresanjem ali odpraševanjem s stisnjenim zrakom.
- 6) Kot je prikazano na sliki 19, se lahko filter Hepa tudi opere.
- 7) Operite okvir filtra, HEPA membrano in gobico. Prav tako operite tudi posodo za prah v vodi brez detergenta in jo pred uporabo posušite.
- 8) HEPA filter vrnite v napravo in zaprite pokrov za odvod zraka, tako da se utori dobro usedejo in "zaklenejo" pokrov.
- 9) Okvir s spužvastim filtrom za in HEPA membrano vrnite na zadnjo stran posode za prah.
- 10) Prepričajte se, da je okvir filtra popolnoma in pravilno nameščen na predvideno mesto na posodi.
- 11) Posodo za prah postavite v sesalnik. Če slišite »klik«, to pomeni, da je posoda popolnoma in pravilno nameščena v napravo.



Slika 14

Slika 15

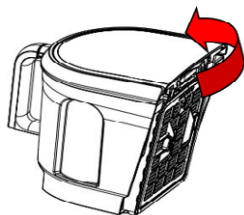


Fig. 16

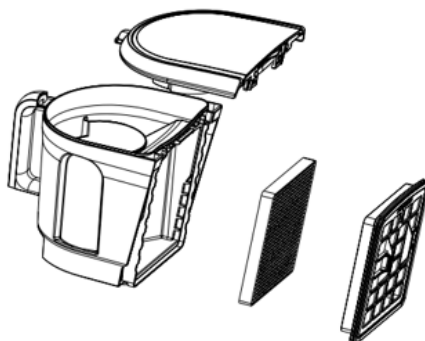
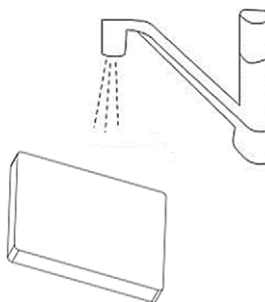


Fig. 17



Slika 18



Slika 19

Čiščenje

Priporočljivo je, da aparat občasno temeljito očistite.

1. Očistite notranjost in zunanji del posode za prah z razredčeno raztopino detergenta, toplo vodo in mehko krpo.
2. Z mehko in suho krpo popolnoma posušite notranjost in zunanost naprave.

Shranjevanje naprave

1. Vstavite teleskopske dele cevi enega v drugega na najkrajšo dolžino.
2. Izklopite napravo in izvlecite vtič iz vtičnice.
3. Pritisnite tipko za navijanje kabla in navijte kabel v napravo.
4. Za držanje naprave v navpičnem položaju, vstavite režo na ščetki v ustrezni del ohišja enote.
5. Hranite napravo v suhem in temnem prostoru. Napravo hranite izven dosega otrok, da pomagate preprečiti, da se otroci igrajo z napravo.

Reševanje težav

1. Sesalna moč je zmanjšana.

Stanje	Rešitev
Morda je posoda za prah polna	Očistite posodo za prah
Morda so umazani filtri	Očistite ali zamenjajte filtre
Morda je sesalna moč nastavljena na nizko raven (na sami napravi - opcija, ne vsi modeli) ali je na držalu odprta luknja za regulacijo moči sesanja	Nastavite moč sesanja na višjo raven (opcija) ali zaprite odprtino na držalu
Morda je blokiran prehod zraka v šobi, držalu ali cevi.	Če želite odstraniti oviro, odklopite del, ki je zamašen in ga priključite (če je mogoče) v obratni smeri. Vključite sesalnik tako, da gre lahko zrak skozi zamašeni del v nasprotni smeri ali očistite ovire v cevi in drugih delih.

Tehničke specifikacije

Snaga motora (max)	800W
Klasa zaštite:	Class II
Napajanje / frekvencija	220-240V AC 50/60Hz
Max moć sesanja	>160W
Pritisak:	> 16 kPa
Buka:	79dB (Max)

Odlaganje električne in elektronske opreme



Izdelki označeni s tem simbolom, kažejo na to, da proizvod spada v skupino električne in elektronske opreme (EE Izdelki) in se ne sme odlagati skupaj z gospodinjskimi ali kosovnimi odpadki.

Pravilno ravnanje, odlaganje in recikliranje izdelkov preprečuje morebitne negativne učinke na zdravje ljudi in okolja, ki lahko nastanejo zaradi neustreznega odlaganja ali odstranjevanja izdelka.

Za več informacij o recikliranju in odstranjevanju tega izdelka se obrnite na vašo lokalno pisarno za odstranjevanje nevarnih odpadkov ali trgovino, kjer ste izdelek kupili

EU izjava o skladnosti

Ta naprava je izdelana v skladu z veljavnimi evropskimi standardi in v skladu z vsemi veljavnimi direktivami in predpisi.



EU Izjavo o skladnosti lahko prenesete iz naslednje povezave:
www.msan.hr/dokumentacijaartikala

VCC-8004AB Galactic

SK

Návod na použitie

Záručný list / Zoznam servisných miest

Vysávač prachu

VCC-8004AB Galactic



Pre vašu bezpečnosť a pre dlhodobé užívanie v používaní tohto produktu, pred samotným použitím zariadenia prosíme aby ste si prečítali pokyny



PRED POUŽITÍM SI POZORNE PREČÍTAJTE TIETO POKYNY, ULOŽTE ICH NA ZNÁME MIESTO, ABY SA V PRÍPADE POTREBY MOHLI POUŽIŤ V BUDÚCNOSTI.

Bezpečnostné pokyny a upozornenia:

1. Pred prvým použitím prístroja sa odporúča, aby ste si pozorne prečítali tento návod a uchovali si ho pre budúce použitie.
2. Pred prvým použitím zariadenia sa uistite, že je nádoba na prach alebo vrečko na prach správne nainštalované. Skontrolujte a uistite sa, že napájanie vašej domácnosti zodpovedá napájaniu uvedenému na vašom prístroji v rozsahu od 220 do 240 V ~ 50/60 Hz.
3. Nikdy nevysávajte vodu ani horľavé materiály.
4. Nevysávajte horiace materiály alebo popol. Pri použití vysávača na vysávanie popola, jemného piesku, vápna, cementu prachu alebo podobných látok, póry vrečka na prach sa rýchlo upchajú. V dôsledku toho sa indikátor naplnenosti prachového vrečka ukáže, že je prachové vrecúško plné. Vymeňte vrečko na prach, aj keď nie je úplne naplnené!
5. Zariadenie neponárajte do vody, aby ste ho vyčistili.
6. Nikdy nepoužívajte prístroj bez vstupného filtra na ochranu motora a vrecúška na prach, ktorý je správne nastavený.
7. Neotáčajte hadicu k ľuďom, zvieratám alebo rastlinám. Prístroj neodkladajte ani nepoužívajte v blízkosti zdroja vysokej teploty.
8. Deti by nemali zariadenie používať, aby sa zabránilo potenciálne nebezpečným situáciám.
9. V prípade nezvyčajných zvukov, zápachu, dymu alebo iných nepravidelností alebo nesprávnych funkcií počas používania vypnite zariadenie stlačením tlačidla OFF a

odpojením od zdroja napájania. Obráťte sa na autorizované servisné stredisko pre opravu. Nikdy sa nepokúšajte zariadenie opravovať sami. Vo vnútri zariadenia nie sú žiadne časti a zostavy určené na ladenie užívateľom.

10. Pokiaľ sa kábel poškodí, výrobcu, opravy alebo podobná kvalifikovaná osoba ho môže vymeniť ako by sa vyhlo riziku od zranenia.
11. Toto zariadenie nie je určené na používanie osobami (vrátane detí) so zníženými fyzickými, zmyslovými alebo mentálnymi schopnosťami alebo nedostatkom skúseností a vedomostí, pokiaľ nie sú pod dozorom alebo pokiaľ neboli poučené o používaní zariadenia osobou zodpovednou za ich bezpečnosť.
12. Toto zariadenie môžu používať deti staršie ako 8 rokov a osoby so zníženými fyzickými, zmyslovými alebo mentálnymi schopnosťami alebo nedostatkom skúseností a vedomostí, ak sú pod dozorom a ak majú pokyny na bezpečné používanie prístroja a sú si vedomé nebezpečenstva používania.
13. Deti by mali byť pod dozorom, aby sa zabránilo hraniu so zariadením.
14. Deti sa nemôžu hrať s týmto zariadením.
15. Čistenie a používateľskú údržbu nebudú robiť deti okrem ak sú pod dohľadom.
16. Počas prevádzky prístroja musia byť deti prísne sledované.
17. Povinne odpojte zástrčku z napájania pred údržbou alebo výmenou dielov.
18. Neotáčajte hadicu, trubicu alebo inú časť zariadenia v smere očí alebo uší a nedávajte ich do úst.
19. Keď je zariadenie zapnuté a pracuje, nikdy ho nenechávajte bez dozoru.
20. Používajte zariadenie iba v domácnosti a iba na účel, pre ktorý je určený.

21. Spotřebič je určený iba na použitie v zavretých priestoroch.
22. Nepoužívajte zariadenie v blízkosti vody, vo vlhkom suteréne alebo v blízkosti bazéna. Zariadenie nevystavujte priamemu slnečnému žiareniu, vlhkosti ani nadmernému prachu.
23. Na čistenie nepoužívajte parný čistič.
24. Deti by mali byť pod dozorom, aby sa zabezpečilo, že sa so spotrebičom nebudú hrať.
25. Pred čistením alebo výmenou dielov spotrebiča vždy vypnite stlačením tlačidla OFF. Odpojte sieťovú zástrčku zo sieťovej zásuvky.
26. Neotáčajte hadicu, trubicu alebo inú časť zariadenia v smere očí alebo uší a nedávajte ich do úst. Neotáčajte hadicu k ľuďom, zvieratám alebo rastlinám.

Upozornenie

27. Pred čistením alebo výmenou dielov spotrebiča vždy vypnite stlačením tlačidla OFF. Odpojte sieťovú zástrčku zo sieťovej zásuvky.
28. Používajte iba správny a vyhovujúci napájací konektor a kábel. Ak je napájací kábel poškodený, zariadenie nepoužívajte, aby ste predišli potenciálne nebezpečným situáciám. Kábel musí byť vymenený výrobcom alebo poskytovateľom služieb

V prípade slabšieho nasávacieho výkonu:

1. Je nutné skontrolovať a vyčistiť nádobu na prach a vymeniť vrecúško na prach, ak je plné.
2. Ak si všimnete prekážku alebo upchatie kefy, hadice alebo trubice, zariadenie môžete znova použiť až po odstránení alebo vyčistení prekážky.

UPOZORENENIE!

Nikdy nepoužívajte vysávač, ak máte pocit, že sací výkon náhle oslabený alebo nie je žiadny prúd vzduchu cez hadicou.

Ak k tomu dôjde:

- Vypnite vysávač, odpojte ho zo zdroja napájania a skontrolujte, či je vrečko na prach plné a či sú filtre priechodné a čisté.
- Skontrolujte, či kefa a hadica nie sú upchané neznámymi predmetmi. Vyčistite a spriechodnite kefu a hadicu.

Až vtedy, keď kefku a hadice úplne vyčistený a spriechodnite, môžete znovu použiť vaše zariadenie.

Ak ste nevyriešili problém so zlým prúdením vzduchu, obráťte sa na autorizované servisné stredisko alebo predajcu.

Elektrické pripojenie:

Uistite sa, že výkon uvedený na štítku zariadenia zodpovedá výkonu vašej elektrickej siete. Napájací kábel musí byť pripojený iba na 220-240 V ~ 50/60 Hz.

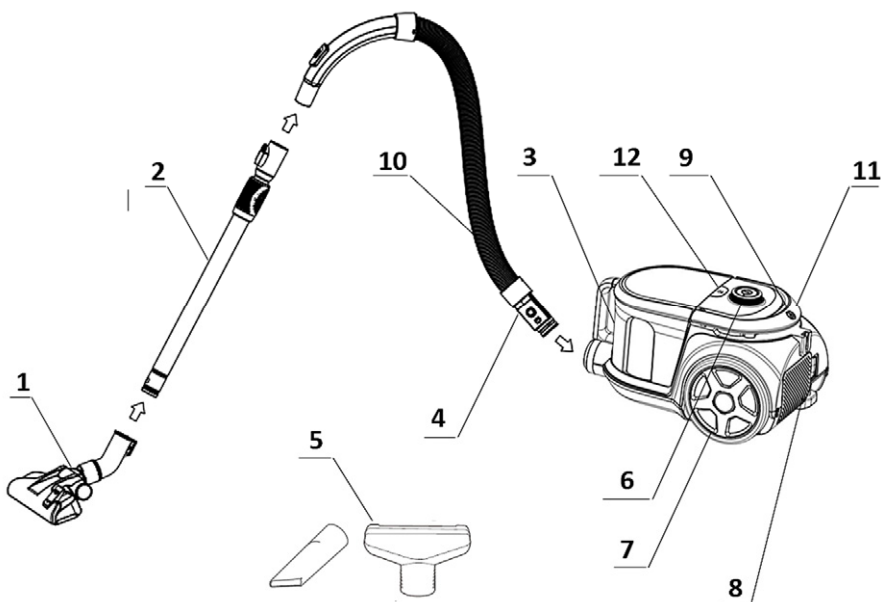
Na zariadení nevykonávajte žiadne ďalšie operácie s výnimkou čistenie a údržbu. Nepokúšajte sa opravovať zariadenie, vylepšiť ho alebo vymieňať častí vnútri zariadenia. Pre servisné operácie, obráťte sa na autorizované servisné stredisko.

Predlžovací kábel sa môže použiť, ale charakteristiky predlžovacieho kábla musí byť aspoň rovná alebo väčšia, než je napájací kábel zariadenia.

Predlžovací kábel sa nesmie umiestňovať cez poličku alebo stôl, kde deti môžu dosiahnuť alebo potknutie kábel.

Vivax vysávač je elegantný domový spotrebič, navrhnutý pre všetky časti, vďaka ktorým je umožnené jednoduché použitie. Vykonáva riadené nasávanie vzduchu s menším hlukom, varuje pred úplným prachom a automaticky zasúva napájací kábel do vnútra zariadenia. Má viacvrstvové čistenie nasávaného vzduchu pomocou vstupných a výstupných filtrov. Vysávač Vivax je praktický a vysoko účinný pri čistení prachu a ako taký je spoľahlivý a ideálny čistiaci prostriedok pre domácnosti. Ďakujeme vám za zakúpenie VIVAX zariadení a prajeme Vám príjemný použitie!

Časti zariadenia



- | | |
|-------------------------------|------------------------------------------|
| 1. Dvojitá kefa | 8. Kryt vzduchového filtra a Hepa filter |
| 2. Vásovňá kovovú trubka | 9. Rukoväť |
| 3. Nádoňa na prach | 10. Ohybná hadica |
| 4. Pripojenie na hadicu | 11. Tlačidlo zasunutia napájacieho kábla |
| 5. Malá kefa | |
| 6. Vypínač a ovládanie výkonu | |
| 7. Veľké zadné koleso | |

Vybavenie k zariadeniu:

1. Hadica a teleskopický výsuvný kovová trubka
2. Sacia kefa 2v1
3. Úzka kefa na čistenie uhlov
4. Návod na obsluhu

Použitie:

1. **Obrázok 1: Pripojenie ohybnej hadice k puzdru zariadenia.**

Zasuňte hadicový konektor do vstupného otvoru a otočte hadicu doprava. Pre odpojenie hadice, otočiť konektor doľava a vytiahnite hadicu.

2. **Obrázok 2: Pripojenie hadice k vyťahovacej kovovej rúrke:**

Ohybnú hadicu pripojte k širšiemu koncu kovovej rúrky.

3. **Obrázok 3: Pripevnenie kovovej trubice ku kefke:**

Pripojte kefu k užšej časti kovovej trubice a jemne zatočte, až kým nebudete počuť kliknutie.

Poznámka: Na oddelenie hadice a kefy od kovovej rúry stlačte tlačidlo na konci rúry a vytiahnite pripojenie.

4. **Obrázok 4: Navíjanie napájacieho kábla.**

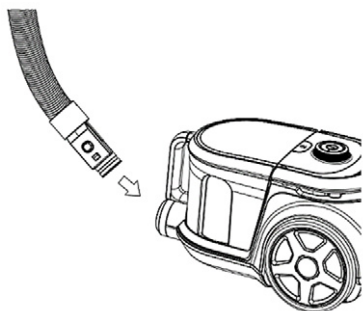
Pred použitím vytiahnite napájací kábel, až kým sa na kábli nezobrazí žltá značka. Dbajte na to aby ste neťahajte kábel cez červenú značku. Po použití vždy najskôr odpojte napájací kábel zo zásuvky a potom kábel naviňte do zariadenia zatlačením nosnej rukoväte proti telu zariadenia. Ak dôjde k zaseknutiu navíjania, jemne potiahnite kábel a opakujte postup, kým nie je kábel úplne navinutý v zariadení..

5. **Obrázok 5: Tlačidlo na zapínanie**

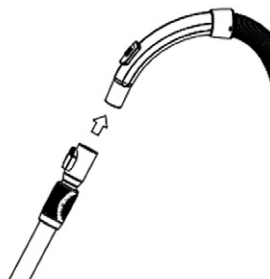
Po odpojení napájacieho kábla a pripojení vysávača spustíte vysávanie stlačením tlačidla na zapínanie (POWER).

6. **Obrázok 6: Ladenie sacieho výkonu:**

Otočením vypínača doľava alebo doprava nastavte sací výkon.



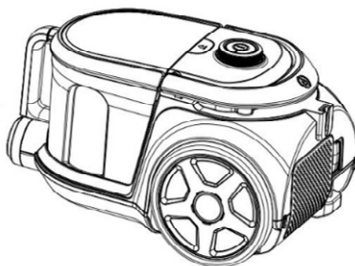
Obrázok 1



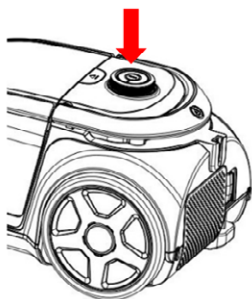
Obrázok 2



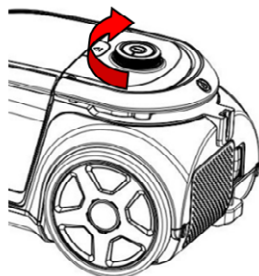
Obrázok 3



Obrázok 4



Obrázok 5



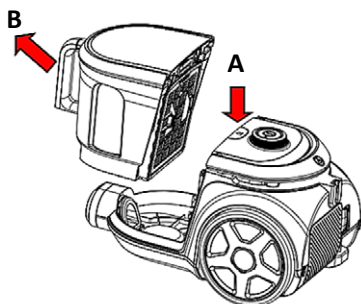
Obrázok 6

Ladenie
sacieho
výkonu

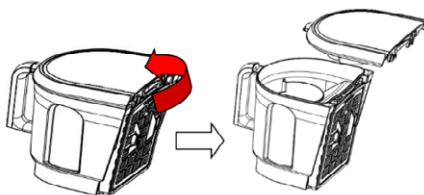
Čistenie nádoby na prach:

Kroky na čistenie nádoby a súčastí:

1. Ako je znázornené na **obrázku 7**, stlačením tlačidla oddelíte nádobu na prach (A).
2. Ako je znázornené na **obrázku 7**, oddelíte nádobu na prach od krytu jednotky (B).
3. Ako je znázornené na **obrázku 8**, stlačte tlačidlo na okraji nádoby a otvorte horný kryt a z prachovej nádoby vysypte prach a nečistoty (**obrázok 9**).
4. Zavrite nádobu a vložte ju späť do zariadenia..



Obrázok 7



Obrázok 8



Obrázok 9

Príslušenstvo:

1. Ako je znázornené na **obrázku 10**, pomocou malej kefy môžete vyčistiť úzke priestory alebo rohy.
2. Ako je znázornené na **obrázku 11**, na čistenie pohoviek alebo povrchov pokrytých tkaninou alebo mäkkými materiálmi otočte nástavec kefy.

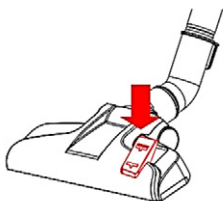
3. Ako je znázornené na **obrázku 12**, na čistenie tvrdých podláh stlačte tlačidlo na dvojitej kefke a vysuňte kefy.
4. Ako je znázornené na **obrázku 13**, na vrátenie kefiiek do vnútra kefy stlačte tlačidlo na opačnej strane a ak je to potrebné prstami stlačte kefy späť.



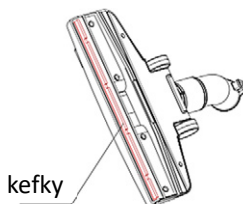
Obrázok 10



Obrázok 11



Obrázok 12



Obrázok 13

Údržba

Upozornenie

Pred akoukoľvek údržbou alebo výmenou súčastí odpojte sieťovú zástrčku zo zásuvky.

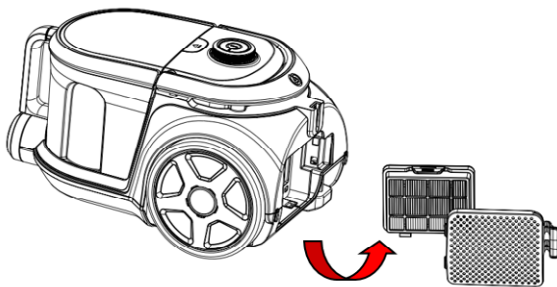
Čistenie alebo výmena výstupného filtra Hepa: Otvorte kryt výstupu vzduchu a vyberte filter HEPA.

- Filter by sa mal čistiť dvakrát ročne alebo podľa potreby, keď sa stanoví znečistenie.
- Pred použitím vysávača musíte správne nastaviť filter

- Filter je možné vyčistiť umytím v jemnom mydlovom roztoku, pretrepaním alebo fúkaním stlačeným vzduchom. Pred vložením filtra do vysávača musí byť filter úplne suchý. Ak použijete mokrý filter, zníži sa sací výkon a môže poškodiť motor.

Údržba

- 1) Ako je znázornené na **obrázku 14**, stlačte poistku krytu a odstráňte kryt.
- 2) Ako je znázornené na **obrázku 15**, vyberte HEPA filter z puzdra zariadenia.
- 3) Ako je znázornené na **obrázku 16**, vyberte nádobu na prach a vyberte rám filtra.
- 4) Ako je znázornené na **obrázku 17**, rám filtra pozostáva z špongiového filtra a Hepa membrány.
- 5) Ako je znázornené na **obrázku 18**, vyčistite každý filter jeho pretrepaním alebo poprúšením stlačeným vzduchom.
- 6) Ako je znázornené na **obrázku 19**, Hepa filter sa môže tiež aj umyť.
- 7) Umyte rám filtra, membránu HEPA a špongiu. Nádobu na prach tiež umyte vo vode bez saponátu a pred použitím ju osušte.
- 8) Vráťte HEPA filter do zariadenia a zatvorte kryt výstupu vzduchu tak, aby štrbiny pevne sedeli a "uzamkli" kryti.
- 9) Vráťte škatuľu s špongiovým filtrom a membránou HEPA na zadnú stranu nádoby na prach.
- 10) Uistite sa, že je rám filtra úplne a správne usadený na predpokladanom mieste na nádobe.
- 11) Nádobu na prach vložte do vysávača. Ak budete počuť „kliknutie“, znamená to, že nádoba je úplne a správne usadená v zariadení.



Obrázok 14

Obrázok 15

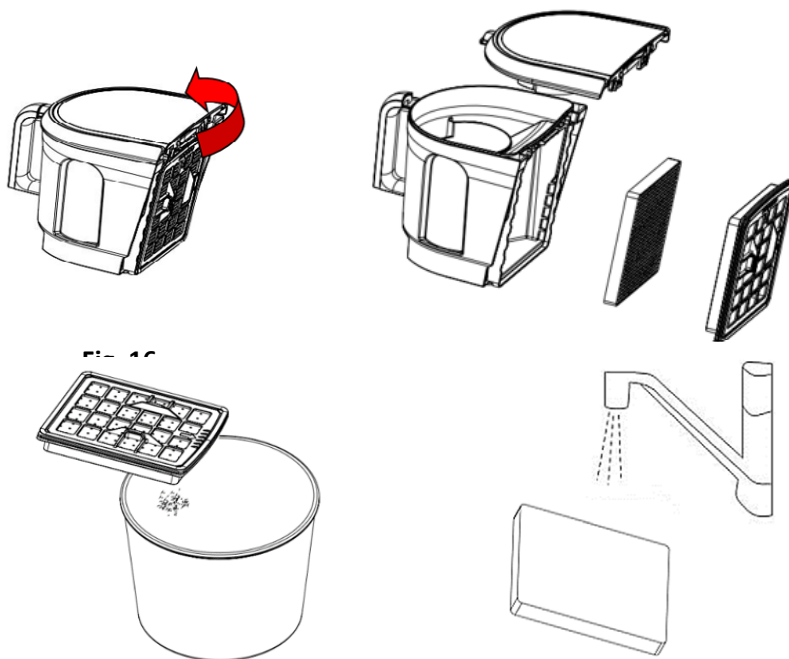


Fig. 18

Fig. 19

Čistenie

Z času na čas sa odporúča prístroj dôkladne vyčistiť.

1. Vnútorú a vonkajšiu stranu nádoby na prach očistíte zriedeným roztokom čistiaceho prostriedku, teplou vodou a mäkkou handrou
2. Na úplné vysušenie vnútornej a vonkajšej strany zariadenia použite mäkkú suchú handričku.

Odkladanie zariadenia

1. Zasuňte teleskopické časti trubice, aby sa rúrka skrátila na najkratšiu dĺžku.
2. Vypnite spotrebič a vytiahnite zástrčku zo sieťovej zásuvky.
3. Stlačte gombík navijania a naviňte kábel do zariadenia.
4. Aby ste udržali zariadenie vo vzpriamenej polohe, vložte štrbinu na kefke do príslušnej časti krytu zariadenia.
5. Zariadenie uchovávajte na suchom a tmavom mieste. Zariadenie uchovávajte mimo dosahu detí, aby sa deti nemohli hrať s prehrávačom.

Riešenie problémov

1 Sací výkon je znížený.

Stav	Riešenie
Možno je nádoba na prach plná	Vyčistite nádobu na prach
Možno sú špinavé filtre	Vyčistite alebo vymeňte filtre
Možno je sací výkon nastavený na nízku úroveň na samotnej jednotke (voliteľné, nie všetky modely) alebo je na rukoväti otvorený otvor na reguláciu sacieho výkonu	Nastavte sací výkon na vyššiu úroveň (voliteľné) alebo zatvorte otvor na rukoväti
Možno je blokovaný priechodom vzduchu v tryske, trubici alebo hadici.	Aby ste predišli rušeniu, odstráňte upchatý diel a pripojte ho (ak je to možné) smerom dozadu. Zapnite vysávač tak, aby vzduch mohol prechádzať cez upchatý diel v opačnom smere, alebo vyčistite rúru a iné časti prekážky.

Likvidácia elektrického a elektronického zariadenia



Aby sa ochránilo životné prostredie a recyklovali sa surové materiály a čo viac sa využili, žiadame používateľ o vrátenie zariadenia, ktoré nie je možné opraviť do verejnej sústavy pre zber elektrického a elektronického zariadenia.

Symbol prekríženého smetného košu znamená, že sa toto zariadenie musí vrátiť na miesto zberu elektrického odpadu.

Týmto pomáhate predchádzať možným negatívnym efektom na životné prostredie a ľudské zdravie, ktoré by v opačnom prípade spôsobilý odkladanie výrobkov. Recyklovaním materiálov z tohto výrobku pomôžete udržať zdravé prírodné zdroje.

EU Deklarácia o zhode

Toto zariadenie je vyrobený v súlade s platnými európskymi normami a v súlade so všetkými platnými smernicami a nariadeniami.



EU Deklaracia o sulade je moze prevziat s nasledujuceho linku
www.msan.hr/dokumentacijaartikala

VCC-8004AB Galactic

CZ

Návod k použití
Záruční list / Seznam servisních míst

Vysavač prachu

VCC-8004AB Galactic



Abyste mohli bezpečně a spokojeně používat tento spotřebič dlouhá léta, prosíme vás, abyste si povinně přečetli návod před začátkem používání spotřebiče.



PŘEČTĚTE SI PROSÍM POZORNĚ TENTO NÁVOD PŘED ZAČÁTKEM POUŽÍVÁNÍ SPOTŘEBIČE, USCHOVEJTE JEJ A ULOŽTE NA VÁM ZNÁMÉ MÍSTO, ABYSTE JEJ MOHLI V PŘÍPADĚ POTŘEBY V BUDOUCNU POUŽÍT.

Bezpečnostní pokyny a upozornění:

1. Doporučujeme, abyste si před prvním použitím spotřebiče pozorně přečetli návod a uschovali jej pro budoucí použití.
2. Před prvním použitím spotřebiče zkontrolujte, zda jsou sběrná nádoba nebo prachový sáček správně umístěné. Zkontrolujte také, zda napájení ve vaší domácnosti odpovídá napájení uvedenému na spotřebiči v rozpětí od 220-240V~ 50/60Hz.
3. Nikdy nevysávejte vodu nebo hořlavé materiály.
4. Nevysávejte žhavé materiály nebo popel. Když používáte vysavač k vysávání popela, jemného písku, vápna, cementového prachu a podobných látek, póry prachového sáčku se rychle ucpou. V důsledku toho bude indikátor naplněnosti prachového sáčku signalizovat, že je sáček plný. Vyměňte prachový sáček, i když ještě není zcela plný!
5. Neponořujte spotřebič do vody, abyste jej vyčistili.
6. Nikdy nepoužívejte spotřebič bez vstupního filtru pro ochranu motoru a správně vloženého prachového sáčku.
7. Prosíme vás, abyste ihned vyměnili prachový sáček, pokud si všimnete, že je poškozený.
8. Neodkládejte a nepoužívejte spotřebič v blízkosti zdroje vysoké teploty.
9. Děti nesmí používat spotřebič, aby se zabránilo možným nebezpečným situacím.
10. V případě neobvyklých zvuků, zápachu, dýmu nebo jakýchkoli jiných problémů nebo závad během používání vypněte spotřebič tlačítkem OFF a odpojte jej ze sítě. Kontaktujte autorizovaný servis za účelem opravy. Nikdy nezkoušejte sami opravovat spotřebič. Uvnitř spotřebiče se nenacházejí žádné části, které by mohl opravit uživatel.

11. Pokud je napájecí kabel poškozený, musí jej vyměnit výrobce, jeho autorizovaný servis nebo kvalifikovaná osoba, aby se zabránilo nebezpečí úrazu elektrickým proudem.
12. Tento spotřebič není určen k používání osobami (včetně dětí) se sníženými fyzickými, smyslovými nebo mentálními schopnostmi nebo nedostatkem zkušeností a znalostí, pokud nejsou pod dohledem nebo pokud nedostaly pokyny k používání od osoby odpovědné za jejich bezpečnost.
13. Tento spotřebič mohou používat děti starší 8 let a osoby se sníženými fyzickými, smyslovými nebo mentálními schopnostmi nebo nedostatkem zkušeností a znalostí, pokud jsou pod dohledem a pokud jim byly poskytnuty pokyny k používání spotřebiče bezpečným způsobem a jsou si vědomy nebezpečí používání.
14. Děti si se spotřebičem nesmějí hrát.
15. Děti musí být pod dohledem, aby bylo zajištěno, že si nebudou hrát se spotřebičem.
16. Čištění a uživatelskou údržbu nesmějí provádět děti, pokud nejsou pod dohledem.
17. Nikdy neodpojujte spotřebič ze sítě taháním za kabel. Nedotýkejte se napájecího kabelu nebo zástrčky mokřými rukama. Nikdy nepřemisťujte spotřebič taháním za kabel a dbejte na to, aby kabel nebyl nikde zamotaný nebo přiskřípnutý.
18. Vždy odpojte spotřebič ze sítě, když jej nepoužíváte, nebo jej necháváte bez dohledu, a také při sestavování, rozebírání, čištění a dolévání vody do spotřebiče.
19. Spotřebič používejte pouze v domácnosti a pouze k účelům, ke kterým je určen.
20. Spotřebič je určen k použití pouze v uzavřených prostorech.
21. Abyste zabránili nebezpečí úrazu elektrickým proudem, dbejte na to, aby se na spotřebič nebo jeho části nevyhlila

- žádná tekutina, a nikdy neponořujte spotřebič, napájecí kabel nebo zástrčku do vody nebo jakékoli jiné tekutiny.
22. Vždy vypněte spotřebič a odpojte jej ze sítě před výměnou příslušenství nebo pokud se musíte dotýkat částí, které se pohybují během provozu spotřebiče.
 23. K čištění nepoužívejte parní čistič
 24. Nemiřte hadicí, trubkou nebo jakýmkoli jiným dílem spotřebiče na oči nebo uši a nekládejte je do úst. Nemiřte hadicí na lidi, zvířata nebo rostliny.

Upozornění

25. Spotřebič vždy vypněte před čištěním nebo výměnou dílů stisknutím tlačítka OFF. Vždy odpojte zástrčku ze zásuvky.
26. Pokud je napájecí kabel poškozený, nepoužívejte spotřebič, abyste se vyhnuli možným nebezpečným situacím. Kabel musí vyměnit výrobce nebo servisní technik.

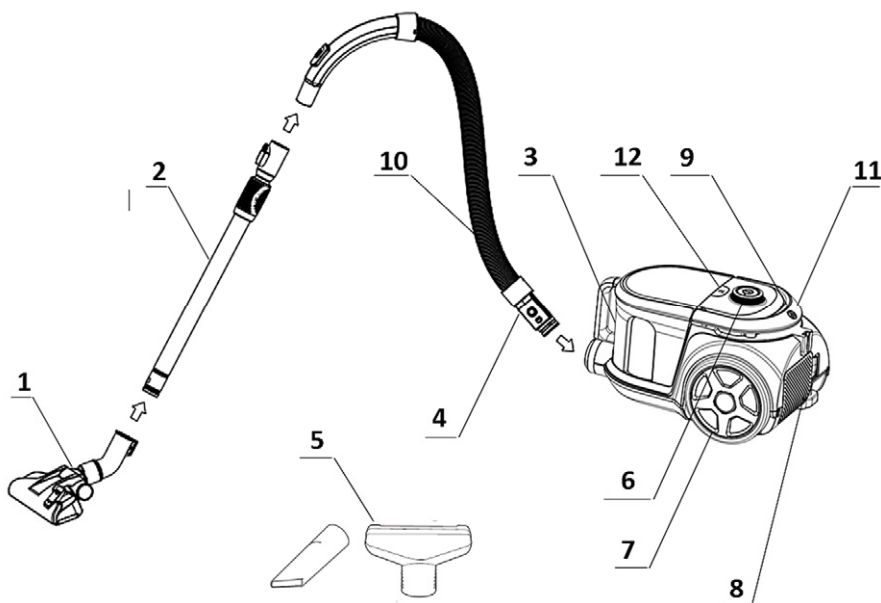
V případě slabého sacího výkonu:

1. Je třeba zkontrolovat a vyčistit sběrnou nádobu nebo vyměnit prachový sáček, pokud je plný.
2. Pokud jste si všimli překážky nebo neprůchodnosti v kartáči, hadici nebo trubce, můžete spotřebič znovu použít až poté, co byla překážka odstraněna nebo vyčištěna.

Vysavač Vivax VCC-8004AB Galactic je domácí spotřebič elegantních linií kompletně navržený tak, aby umožňoval jednoduché a snadné používání. Vykonává usměrněné nasávání vzduchu se sníženou hlučností, upozorňuje na plný prachový sáček a automaticky navíjí napájecí kabel dovnitř spotřebiče. Je vybaven několikanásobnou filtrací nasávaného vzduchu pomocí vstupních a výstupních filtrů. Vivax je praktický a vysoce účinný při čištění prachu a jako takový je spolehlivým domácím spotřebičem pro úklid.

Děkujeme vám za zakoupení spotřebiče Vivax a přejeme vám příjemné používání!

Části spotřebiče



- | | |
|--------------------------------------------------|------------------------------------------------|
| 1. Dvojitý kartáč | 7. Velké zadní kolečko |
| 2. Teleskopická kovová trubka | 8. Kryt filtru na výstupu vzduchu a Hepa Filtr |
| 3. Sběrná nádoba | 9. Madlo |
| 4. Přípojka na hadici | 10. Flexibilní hadice |
| 5. Malý kartáč | 11. Tlačítko pro navíjení napájecího kabelu |
| 6. Tlačítko pro zapnutí a regulaci sacího výkonu | |

Příslušenství ke spotřebiči:

1. Hadice a teleskopická výsuvná kovová trubka
2. Kartáč pro vysávání 2in1
3. Úzký kartáč pro vysávání rohů
4. Návod k obsluze

Použití:

1. **Obrázek 1: Zapojení flexibilní hadice do spotřebiče.**

Vložte přípojku hadice do vstupního otvoru na spotřebiči a otočte přípojkou vpravo. Abyste hadici odpojili, otočte přípojku vlevo a hadici vyjměte.

2. **Obrázek 2: Zapojení hadice do teleskopické kovové trubky:**

Zapojte flexibilní hadici do širšího konce kovové trubky.

3. **Obrázek 3: Připojení kovové trubky ke kartáči:**

Nasadte kartáč na užší konec kovové trubky a lehce jím pootočte, dokud neuslyšíte kliknutí.

***Poznámka:** Abyste rozpojili hadici a kartáč od kovové trubky, stiskněte tlačítko na konci trubky a vyjměte přípojku.*

4. **Obrázek 4: Navijení napájecího kabelu.**

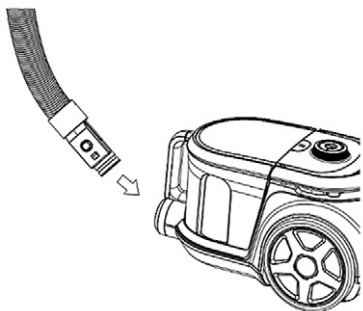
Před začátkem používání vytáhněte napájecí kabel ke žluté značce na kabelu. Nikdy nevytahujte kabel za červenou značku. Po použití vždy nejprve odpojte spotřebič ze síťové zásuvky a poté namotejte kabel do spotřebiče tak, že stisknete madlo pro přenášení na spotřebiči. Pokud dojde k zastavení navijení, povytáhněte trochu kabel a zopakujte postup, dokud se kabel zcela nenavine do spotřebiče.

5. **Obrázek 5: Tlačítko pro zapnutí**

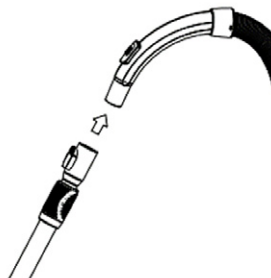
Poté, co jste vytáhli napájecí kabel a zapojili vysavač do sítě, zapněte spotřebič stisknutím tlačítka pro zapnutí (POWER).

6. **Obrázek 6: Nastavení sacího výkonu:**

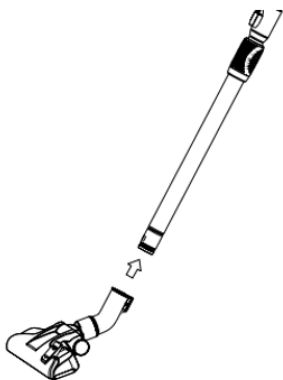
Otočte tlačítkem pro nastavení vlevo nebo vpravo, abyste přizpůsobili sací výkon.



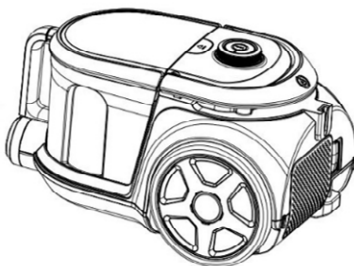
Obrázek
1



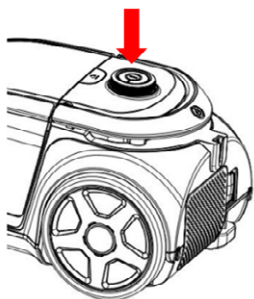
Obrázek
2



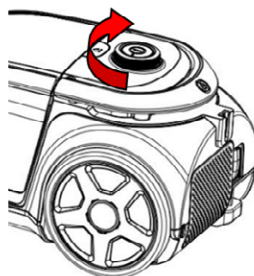
Obrázek
3



Obrázek
4



Obrázek
5



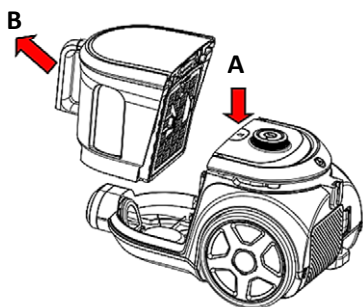
Obrázek
6

Nastavení
sacího
výkonu

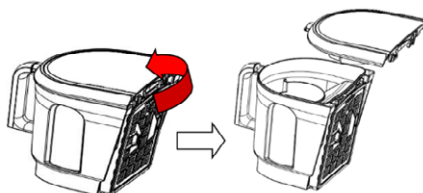
Čištění sběrné nádoby:

Postup při čištění nádoby a součástí:

1. Stiskněte tlačítko pro oddělení sběrné nádoby, jak je znázorněno na **Obrázku 7 (A)**.
2. Vyměňte sběrnou nádobu ze spotřebiče, jak je znázorněno na **Obrázku 7 (B)**.
3. Stiskněte tlačítko na okraji nádoby, jak je znázorněno na **Obrázku 8**, otevřete horní víko a vysypte prach a nečistoty ze sběrné nádoby. (**Obrázek 9**)
4. Zavřete nádobu a vraťte ji zpět do spotřebiče.



Obrázek 7



Obrázek 8

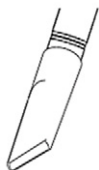


Obrázek 9

Příslušenství:

1. K čištění úzkých prostorů a rohů můžete používat malý nástavec, jak je znázorněno na **Obrázku 10**.
2. K čištění pohovky nebo čalouněného nábytku vysuňte nástavec s kartáčkem, jak je znázorněno na **Obrázku 11**.
3. K čištění tvrdých podlah stiskněte tlačítko na dvojitém kartáči, abyste vysunuli kartáčky, jak je znázorněno na **Obrázku 12**.

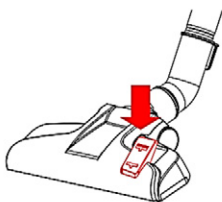
4. Abyste zasunuli kartáčky dovnitř, stiskněte tlačítko na opačnou stranu a podle potřeby případně zatlačte prsty kartáčky zpět, jak je znázorněno na **Obrázku 13**.



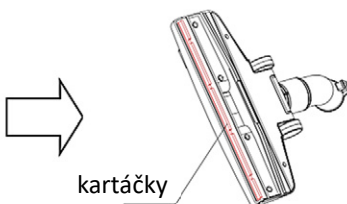
Obrázek 10



Obrázek 11



Obrázek 12



Obrázek 13

Údržba

Upozornění

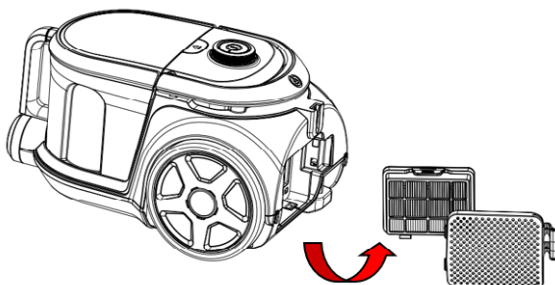
Před jakoukoli údržbou nebo výměnou dílů vždy odpojte síťovou vidlici ze zásuvky.

Čištění nebo výměna výstupního Hepa filtru: Otevřete kryt výstupu vzduchu a vyjměte HEPA filtr.

- Filtr je třeba čistit dvakrát ročně, nebo podle potřeby kdykoli při znečištění.
- Před použitím vysavače musíte správně vložit a upevnit filtr.
- Filtr je možné vyčistit praním v mýdlové vodě, vyprášením nebo vyfoukáním stlačeným vzduchem. Před vložením filtru do vysavače musí být filtr zcela suchý. Pokud používáte vlhký filtr, dojde ke snížení sacího výkonu a možné je též poškození motoru.

Údržba

- 1) Stiskněte pojistku krytu a vyjměte kryt jak je zázorněno na **Obrázku 14**.
- 2) Vyjměte HEPA filtr ze spotřebiče, jak je znázorněno na **Obrázku 15**.
- 3) Vyjměte sběrnou nádobu a odstraňte rámeček filtru, jak je znázorněno na **Obrázku 16**.
- 4) Rámeček filtru se skládá z pěnového filtru a Hepa membrány, jak je znázorněno na **Obrázku 17**.
- 5) Vyčistěte každý filtr vyprášením nebo vyfoukáním stlačeným vzduchem, jak je znázorněno na **Obrázku 18**.
- 6) Hepa filtr lze také vyprat, jak je znázorněno na **Obrázku 19**.
- 7) Omyjte rámeček filtru, HEPA membránu a pěnový filtr. Stejně tak omyjte sběrnou nádobu ve vodě bez saponátu a před použitím vše osušte.
- 8) Vraťte HEPA filtr do spotřebiče a zavřete kryt výstupu vzduchu tak, aby drážky dobře dosedly a „uzamkly“ kryt.
- 9) Vraťte pěnový filtr a HEPA membránu do zadní strany sběrné nádoby.
- 10) Zkontrolujte, zda rámeček filtru správně a úplně dosedl na určené místo na nádobě.
- 11) Vložte sběrnou nádobu do vysavače. Pokud uslyšíte kliknutí, znamená to, že je nádoba správně a úplně umístěna ve spotřebiči.



Obrázek 14

Obrázek 15

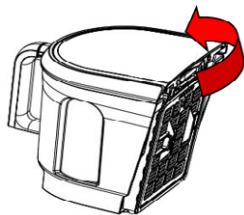


Fig. 16

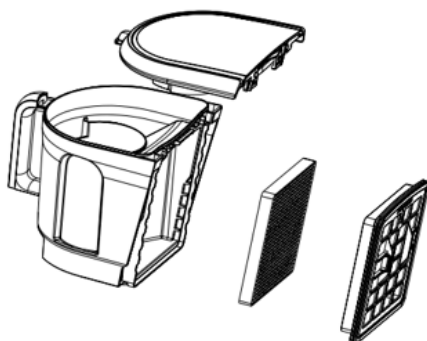
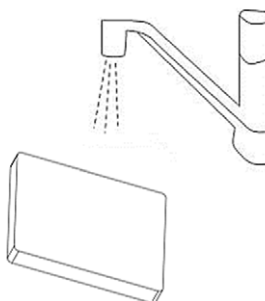


Fig. 17



Obrázek



Obrázek

Čištění

Doporučujeme, abyste občas spotřebič důkladně vyčistili.

1. Vyčistěte vnitřní a vnější část sběrné nádoby roztokem saponátu, teplou vodou a měkkým hadříkem.
2. K dokonalému vysušení vnitřního a vnějšího povrchu spotřebiče použijte měkký a suchý hadřík.

Uložení spotřebiče

1. Složte teleskopické části trubky jednu do druhé, aby se trubka zkrátila na co nejmenší délku.
2. Vypněte spotřebič a odpojte zástrčku ze sítě.
3. Stiskněte tlačítko pro navíjení kabelu do spotřebiče.
4. Pro uložení spotřebiče ve vzpřímené poloze zasuněte drážku na kartáči do odpovídající části na plášti spotřebiče.
5. Spotřebič uchovávejte na suchém a tmavém místě. Uchovávejte spotřebič mimo dosah dětí, abyste zabránili tomu, že si děti budou hrát se spotřebičem.

Řešení problémů

1 Sací výkon je snížený.

Stav	Řešení
Možná je sběrná nádoba plná	Vyčistěte sběrnou nádobu
Možná jsou znečištěné filtry	Vyčistěte nebo vyměňte filtry
Sací výkon je možná nastavený na nízkou úroveň přímo na spotřebiči (volitelné, ne všechny modely) nebo je na rukojeti otevřený otvor pro regulaci sacího výkonu)	Nastavte sací výkon na vyšší úroveň, (volitelné), nebo uzavřete tvor na rukojeti
Možná je zablokovaný průtok vzduchu v kartáči, trubce nebo hadici.	Abyste odstranili překážku, odpojte část, která je zablokovaná, a připojte ji (pokud je to možné) obráceně. Zapněte vysavač, aby vzduch mohl projít ucpaným místem opačným směrem, nebo vyčistěte trubku a ostatní části od překážek.

Informace o likvidaci elektrických a elektronických spotřebičů pro uživatele (soukromé domácnosti)



Označení výrobků tímto symbolem znamená, že výrobek patří do skupiny elektrického a elektronického odpadu (OEEZ), který nesmí být odkládán společně se směsným a objemným odpadem.

Proto je třeba tento výrobek odevzdat na označeném sběrném místě pro sběr elektrického a elektronického odpadu. Správným odložením tohoto výrobku zabráníte možným negativním následkům pro životní prostředí a lidské zdraví, které by mohly být ohroženy nezodpovědným odložením opotřebovaného výrobku. Recyklací materiálů z tohoto výrobku pomáháte chránit zdravé životní prostředí a přírodní zdroje

Pro detailní informace o sběru OEEZ se obraťte na prodejnu, v níž jste výrobek zakoupili.

EU Prohlášení o shodě

Tento spotřebič je vyroben v souladu s platnými Evropskými normami a je v souladu se všemi platnými nařízeními a směrnicemi.



EU Prohlášení o shodě můžete stáhnout z následujícího odkazu:

www.msan.hr/dokumentacijaartikala.

VCC-8004AB Galactic

PL

Instrukcja obsługi

Karta gwarancyjna / Warunki gwarancji

Odkurzacz

VCC-8004AB Galactic



To ważne, aby przeczytać niniejsze instrukcje przed użyciem produktu i zdecydowanie zalecamy, aby przechowywać je w bezpiecznym miejscu do wykorzystania w przyszłości.



WITAMY!

To urządzenie odpowiada najwyższym standardom, nowoczesnej technologii i wysokiej jakości użytkowania.

Przed przystąpieniem do użytkowania przeczytaj uważnie niniejsze instrukcje i zachowaj je do wglądu.

Jeśli będziesz stosował poniższe instrukcje, Twój grill będzie Ci służył przez wiele lat.

ZACHOWAJ TĘ INSTRUKCJĘ W PRZYPADKU SPRZEDAŻY URZĄDZENIA LUB PRZEKAZANIA GO INNEJ OSOBE, UPEWNIJ SIĘ, ŻE DO URZĄDZENIA ZOSTAŁA DOŁĄCZONA NINIEJSZA INSTRUKCJA!

WAŻNE INSTRUKCJE BEZPIECZEŃSTWA



Symbol błyskawicy zakończonej grotem wewnątrz trójkąta równobocznego ostrzega użytkownika o obecności niebezpiecznego napięcia nie izolowanego wewnątrz urządzenia, które może być wystarczająco silne, aby powodować zagrożenie porażenia prądem.



Symbol wykrzyknika wewnątrz trójkąta równobocznego ostrzega użytkownika o obecności ważnych instrukcji dotyczących użytkowania i konserwacji w dokumencie dołączonym do opakowania.



UWAGA



RYZYKO PORAŻENIA PRĄDEM NIE OTWIERAĆ

Nie otwierać tylnej pokrywy. W żadnym wypadku użytkownik nie może pracować wewnątrz urządzenia. Tylko wykwalifikowany pracownik techniczny upoważniony przez producenta może wykonywać prace wewnątrz urządzenia. Brak zastosowania się do instrukcji bezpieczeństwa zwalnia producenta od jakiegokolwiek odpowiedzialności za powstałe szkody.

PROSIMY O UWAŻNE PRZECZYTANIE NINIEJSZEJ INSTRUKCJI PRZED UŻYCIEM I PRAWIDŁOWE PRZETZYMYWANIE JEJ DO PRZYSZŁEGO ZASTOSOWANIA.

Ostrzeżenia dotyczące bezpieczeństwa:

1. Przy pierwszym użyciu, wskazane jest uważne przeczytanie instrukcji przed użyciem i zachowanie jej na przyszłość.
2. Przed pierwszym użyciem, upewnij się, że pojemnik na kurz lub worek na kurz jest prawidłowo zainstalowany. Upewnij się, że zasilanie jest 220-240V ~ 50 / 60Hz.
3. Nie odkurzaj wody i materiałów łatwopalnych.
4. Nie odkurzaj ostrych krawędzi, gorących powierzchni oraz żarzących się materiałów. Gdy używasz odkurzacza w celu posprzątania popiołu, piasku, pyłu cementowego itp., pory torby odkurzacza zatykają się. W rezultacie, kontrolka wypełnienia wskaże, że torba jest pełna. Wymień torbę, nawet gdy ta nie jest jeszcze pełna!
5. Nie należy odkurzać żadnych wilgotnych lub płynnych substancji. Nigdy nie zanurzaj urządzenia w wodzie.
6. Nie używaj urządzenia bez założenia filtra ochrony silnika.
7. Zmień torbę natychmiast gdy ta ulegnie uszkodzeniu.
8. Nie przechowuj ani nie używaj urządzenia w pobliżu miejsc o wysokiej temperaturze.
9. Czyszczenie i konserwacja urządzenia nie mogą być wykonywane przez dzieci bez nadzoru. Nie używaj maszyny gdy nie jest całkowicie zmontowana prawidłowo albo nie ma zamontowanych wszystkich filtry.
10. Jeśli podczas działania zostanie zauważony nietypowy hałas, zapach, dym, jakakolwiek inna awaria lub

uszkodzenie, należy wyłączyć urządzenie i odłączyć je od zasilania. Skontaktuj się z centrum serwisowym w celu naprawy. Nie naprawiaj samodzielnie.

11. Jeśli przewód zasilający został uszkodzony, wymień go tylko u producenta lub w centrum konserwacji lub u podobnie wykwalifikowanych pracowników.
12. To urządzenie może być używane przez dzieci w wieku powyżej 8 lat i osoby o obniżonych zdolnościach fizycznych, sensorycznych lub umysłowych lub braku doświadczenia i wiedzy, jeśli otrzymały nadzór lub instrukcje dotyczące bezpiecznego korzystania z urządzenia i rozumieją możliwe zagrożenia.
13. Dzieci nie mogą bawić się urządzeniem
14. Dzieci powinny być nadzorowane, aby nie bawiły się urządzeniem.
15. Czyszczenie i konserwacja urządzenia nie mogą być wykonywane przez dzieci bez nadzoru.
16. Wtyczkę należy wyjąć z gniazdka elektrycznego przed jakąkolwiek konserwacją lub wymianą.
17. Konieczny jest ścisły nadzór, gdy jakiegokolwiek urządzenie jest używane przez dzieci lub w ich pobliżu
18. Nigdy nie odłączaj kabla zasilającego od wtyczki ciągnąc za kabel. Nie dotykaj kabla zasilającego mokrymi rękami. Nigdy nie przesuwaj urządzenia ciągnąc za przewód i upewnij się, że przewód nie może się zaplątać.
19. Użytkownikowi nie wolno pozostawiać urządzenia bez nadzoru, gdy jest ono podłączone do zasilania.
20. To urządzenie może być używane wyłącznie do celów domowych i tylko do celów, do których zostało przeznaczone.

21. To urządzenie jest przeznaczone wyłącznie do użytku w pomieszczeniach.
22. Nie używaj tego urządzenia na zewnątrz, w pobliżu wody, w mokrej piwnicy lub w pobliżu basenu. Nie wystawiaj urządzenia ani kabla zasilającego na działanie nadmiernego ciepła lub kurzu, bezpośredniego światła słonecznego lub wilgoci.
23. Do czyszczenia nie należy używać odkurzacza parowego.
24. Dzieci powinny znajdować się pod nadzorem, aby upewnić się, że nie bawią się urządzeniem.
25. Nie kieruj węża, rurki ani żadnych innych akcesoriów na oczy lub uszy, ani nie wkładaj do ust, gdy jest podłączony do odkurzacza, a odkurzacz jest włączony. Nie należy także kierować węża na zwierzęta lub rośliny.

Ostrzeżenia

26. Wtyczkę musi zostać wyjęta z gniazdka elektrycznego przed konserwacją lub wymianą.
27. Nie używaj przewodu zasilającego do przenoszenia urządzenia. Nie ciągnij przewodu zasilającego po ostrych krawędziach.

Rozwiązanie problemów

Mniejsza moc ssąca odkurzacza

1. Urządzenie może być używane po opróżnieniu z zawartości zbiornika na śmieci lub torby.
2. Jeśli zablokuje się szczotka, wąż lub rura, urządzenie może być używane po usunięciu blokady.

OSTRZEŻENIE!

Nigdy nie używaj tego urządzenia, gdy siła ssania staje się bardzo słaba.

Kiedy to się stanie:

- Wyłącz urządzenie, wyjmij wtyczkę z gniazdka i sprawdź, czy pojemnik na kurz jest pełny.
- Następnie sprawdź, czy jakkolwiek część szczotki podłogowej, rury lub węża nie jest zablokowana.

Nie używaj odkurzacza, dopóki blokada nie zostanie zdjęta i nie będzie działać normalnie.

Jeśli nie możesz rozwiązać problemu, skontaktuj się z obsługą klienta

Połączenie elektryczne

Upewnij się, że napięcie (patrz tabliczka znamionowa) i domowe źródło zasilania są zgodne.

Wtyczkę sieciową należy wkładać wyłącznie do prawidłowo zainstalowanego gniazdka 220–240 V ~ 50 Hz.

Wewnątrz nie ma części, które mogą być naprawiane przez użytkownika. Serwis należy powierzyć wykwalifikowanemu personelowi serwisowemu.

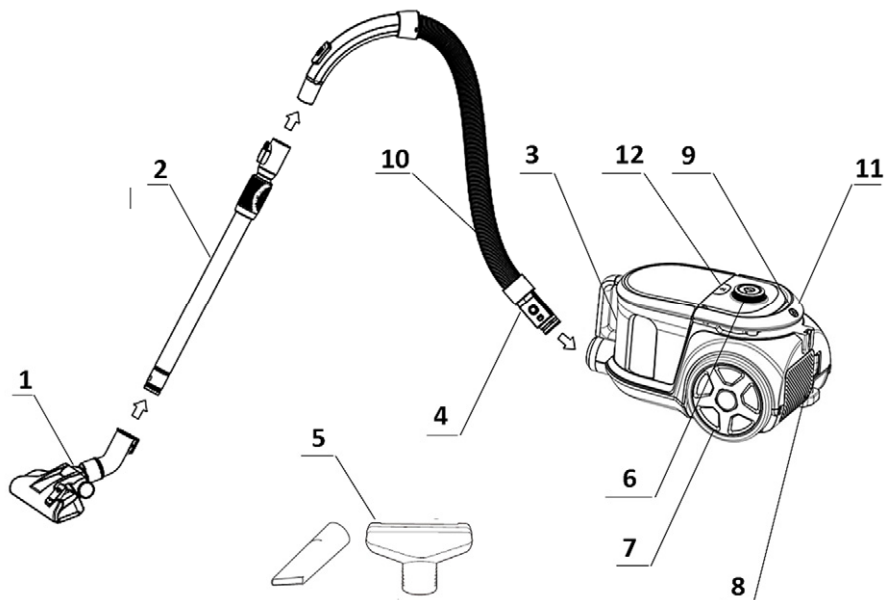
Dostępny jest krótki przewód zasilający, aby zmniejszyć ryzyko wynikające z zaplątania się lub potknięcia o długi przewód. Przedłużacz powinien być używany z zachowaniem ostrożności, jednak oznaczony prąd elektryczny powinien być co najmniej tak duży, jak prąd elektryczny tego urządzenia.

Przedłużacz nie powinien być ułożony na ladzie bądź blacie w miejscu, w którym byłaby możliwość pociągnięcia go przez dzieci lub potknięcia się.

Odkurzacz VCC-8004AB Galactic Vivax jest urządzeniem o prostej konstrukcji, generującym mniejszy hałas, jest wyposażony w regulator mocy, kontrolkę stanu wypełnienia oraz automatyczną zwijkę do kabla zasilającego. Ponadto, wymienne filtry, pojemnik i torbę na kurz i brud w jednym. Doskonale radzi sobie z czyszczeniem zakurzonych powierzchni, tym samym jest uniwersalnym narzędziem czyszczącym dla każdego domu.

Dziękujemy za zakup i korzystanie z naszego produktu.

Przedstawienie produktu



1. Narzędzie podwójnej szczotki
2. Przedłużanie metalowej rurki
3. Worek na kurz
4. Złącze węża
5. Mała szczotka
6. Przycisk zasilania z kontrolą mocy

7. Duże koło
8. Osłona wylotu powietrza i filtr Hepa
9. Uchwyt
10. Elastyczny wąż
11. Przycisk zwijania przewodu

Aksesoria:

1. Elastyczny wąż i metalowa rura teleskopowa
2. Zintegrowana szczotka 2 w 1 (podłoga / dywan)
3. Okrągła szczotka
4. User manual

Metody działania:

1. Rys.1: Połączenie węża i odkurzacza:

Umieść złącze węża przed odkurzaczem. Następnie włóż go do otworu wlotowego i skręć w prawo. Jeśli chcesz go zdemontować, możesz obrócić złącze węża w lewo, a następnie wyciągnąć.

2. Rys. 2: Połączenie węża z wysuwaną metalową rurką:

Przytrzymaj złącze giętkie węża i włóż je do większego otworu rury.

3. Rys. 3: Połączenie tuby i narzędzia szczotki:

Włóż metalową rurę do otworu szczotki i obróć ją, aby je zamocować.

***Uwaga:** Aby odłączyć wąż i szczotkę od metalowej rury, naciśnij przycisk na końcu rury i wyciągnij złącze węża.*

4. Rys.4: Jak sprawdzić uzwojenie kabla zasilającego.

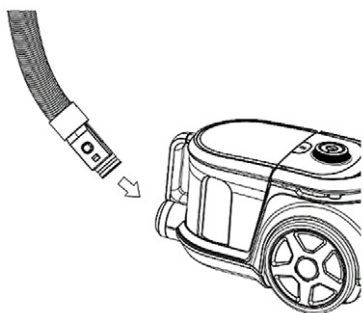
Możesz wyciągnąć przewód zasilający z urządzenia i zatrzymaj go, gdy zobaczysz żółty znak. Upewnij się, że czerwony znak nie jest na zewnątrz. Po zakończeniu odkurzania najpierw wyłącz zasilanie, wyciągnij wtyczkę z gniazdka, a następnie naciśnij przycisk urządzenia nawijającego, aż przewód całkowicie znajdzie się w urządzeniu.

5. Rys.5: Przycisk zasilania

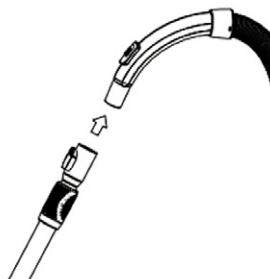
Włóż wtyczkę do gniazdka i naciśnij przycisk zasilania, aby uruchomić urządzenie.

6. Rys.6: Regulacja mocy ssania:

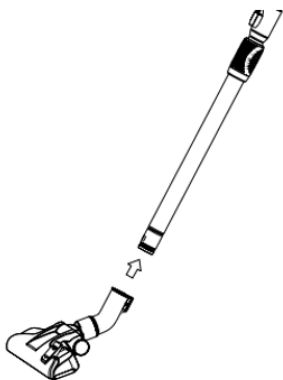
Obracaj przycisk, aby ustawić siłę ssania



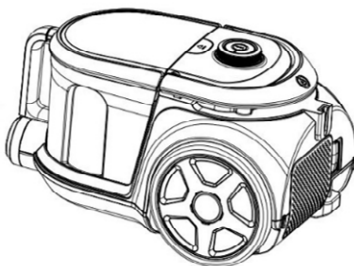
Rys. 1



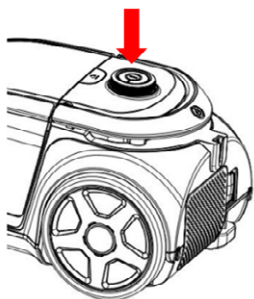
Rys. 2



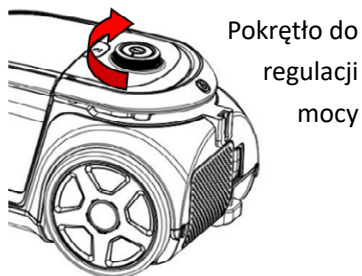
Rys. 3



Rys. 4



Rys. 5

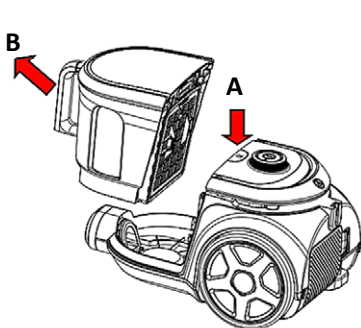


Rys. 6

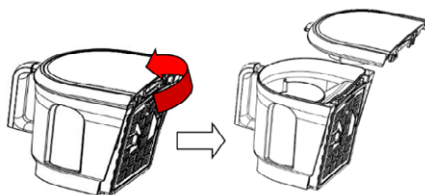
Czyszczenie komory na kurz:

Etapy czyszczenia komory:

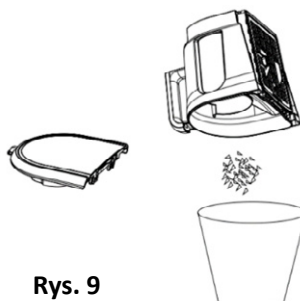
1. Jak na rys. 7, przytrzymaj pojemnik na kurz i uchwyt i naciśnij przycisk zwalniający (A).
2. Jak na rys. 7, wyjmij pojemnik na kurz z maszyny (B).
3. Jak na rys. 8, umieść pojemnik na kurz nad koszem na śmieci. Naciśnij przycisk zwalniający, aby otworzyć komorę na kurz i upuść kurz do kosza (rys. 9).
4. Po czyszczeniu zamknij pojemnik na kurz, aby móc go używać dalej.



Rys. 7



Rys. 8

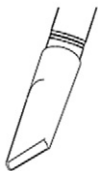


Rys. 9

Dodatki:

1. Jak na rys. 10, możesz użyć ściśniętego pędzla w rogach i trudno dostępnych miejscach.
2. Jak na rys. 11, otwórz drugą stronę szczotki oznaczoną strzałką by wyczyścić sofę, zasłony lub kurz z ozdób.

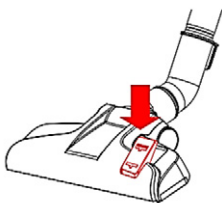
3. Jak na rys. 12, nadepnij na pedał na szczotce, aby wypuścić włosie i wyczyścić podłogę.
4. Jak na rys. 13, ponownie nadepnij na pedale szczotki, aby schować włosie i wyczyścić dywan.



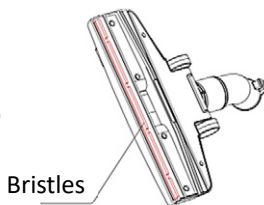
Rys. 10



Rys. 11



Rys. 12



Rys. 13

Konserwacja

Ostrzeżenie

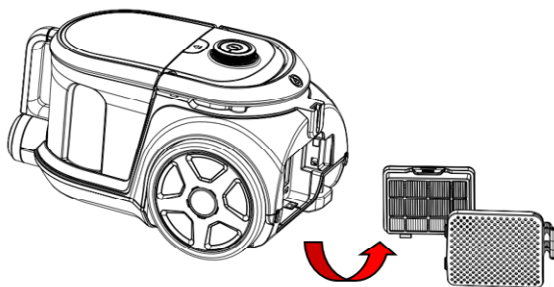
Wtyczkę należy wyjąć z gniazdka przed konserwacją lub wymianą.

Wyczyść lub wymień wylotowy filtr Hepa: Otwórz pokrywę wylotu i wyjmij ramkę HEPA i filtr.

- Filtr należy czyścić dwa razy w roku lub gdy na filtrze widoczne są zabrudzenia.
- Przed uruchomieniem odkurzacza należy prawidłowo zamocować filtr. Filtr można wyczyścić w wodzie z mydłem lub przedmuchiwać go.
- Filtr musi być całkowicie suchy przed ponownym włożeniem filtra do odkurzacza. Zmniejszy moc ssania i uszkodzi silnik, jeśli użyjesz mokrego filtra.

Kroki do konserwacji

- 1) Jak na **rys. 14**, naciśnij przycisk, aby otworzyć tylny panel.
- 2) Jak na **rys. 15**, wyjmij filtr wylotowy.
- 3) Jak na **rys. 16**, obróć pokrywę HEPA, aby oddzielić ją od pokrywy pojemnika.
- 4) Jak na **rys. 17**, wyciągnij pokrywę HEPA.
- 5) Jak na **rys. 18**, jeśli na filtrze znajdują się włosy, usuń je ręcznie.
- 6) Jak na **rys. 19**, weź filtr HEPA i go umyj.
- 7) Umyj pokrywę HEPA, filtr HEPA, gąbkę wylotową i pojemnik na kurz w wodzie bez detergentu i wysusz przed użyciem.
- 8) Zamocuj filtr HEPA na pokrywie pojemnika i upewnij się, że trzy wystające kostki powinny utknąć w rowkach pojemnika na kurz.
- 9) Obróć filtr HEPA w kierunku oznaczenia na pokrywie komory.
- 10) Zamontować pokrywę pojemnika i pojemnik na kurz zgodnie z oznaczeniem na zewnątrz.
- 11) Jak na **rys. 20**, lekko uderz ręką w stojak na filtry.
- 12) Włóż pojemnik na kurz do urządzenia. W tym procesie najpierw powinieneś ustawić pojemnik we właściwej pozycji, a następnie nacisnąć uchwyt na pojemniku na kurz, jeśli jest zatkany, oznacza to, że operacja się powiodła.

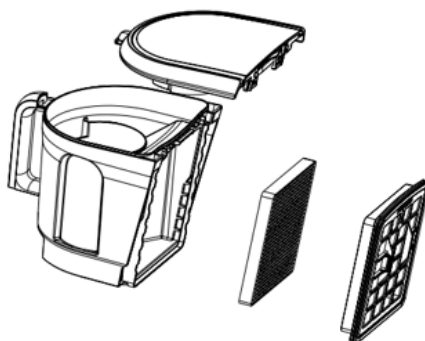


Rys. 14

Rys. 15



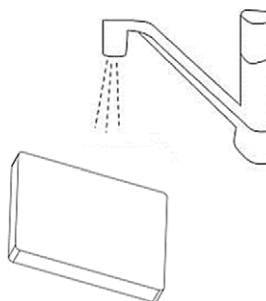
Rys. 16



Rys. 17



Rys. 18



Rys. 19

Czyszczenie

Okresowo zaleca się dokładne czyszczenie urządzenia.

1. Wyczyść pojemnik na kurz wewnątrz i na zewnątrz obudowy detergentem rozcieńczonym ciepłą wodą i miękką ściereczką.
2. Osusz wnętrze i obudowę czystą miękką ściereczką.

Przechowywanie

1. Złóż rurę do najkrótszej możliwej długości.
2. Wyłącz urządzenie i wypnij wtyczkę z gniazda.
3. Naciśnij przycisk zwijania kabla w celu zwinienia kabla zasilania.
4. By przechowywać urządzenie w pozycji stojącej, włóż ssawkę do otworu na ssawkę.
5. Przechowuj urządzenie w ciemnym i suchym miejscu. Nie pozwól dzieciom bawić się urządzeniem.

Rozwiązywanie problemów z niską mocą ssania

Przyczyna	Rozwiązanie
Pojemnik na kurz jest pełny	Opróżnij pojemnik na kurz
Filtry mogą być zabrudzone	Wyczyść lub wymień filtry
Siła ssąca może być ustawiona na najniższy stopień	Zwiększ ustawienie mocy odkurzacza
Końcówki czyszczące mogą być zapchane	W celu usunięcia przeszkody, odepnij końcówkę i (jeśli możliwe) podłącz drugą stronę. Włącz odkurzacza, aby siła wypchała blokujący przedmiot od drugiej strony.

Specyfikacja techniczna

Moc silnika (maksymalna)	800W
Klasa ochrony:	Klasa II
Napięcie / częstotliwość	220-240V AC 50/60Hz
Maksymalna moc ssania:	>160W
Ciśnienie	: >16 kPa
Natężenie dźwięku:	<79dB (Max)

Utylizacja sprzętu elektrycznego i elektronicznego



By ochronić środowisko i poddać recyklingowi używane surowce jak najdokładniej, konsument jest proszony o zwrot sprzętu niezdatnego do użytku do punktu odbioru odpadów dla przemysłu elektrotechnicznego i elektronicznego.

Symbol przekreślenia wskazuje, że produkt musi być zwrócony do punktu zbiórki odpadów elektronicznych, by poddać go recyklingowi w najlepszy możliwy sposób.

Poprzez zabezpieczenie tego produktu możesz zapobiec możliwym negatywnym skutkom dla środowiska i zdrowia ludzkiego, których przyczyną mogłoby być nieprawidłowe usuwanie tego produktu. Przez recykling materiałów z tego produktu, przyczyniasz się do zachowania zdrowego środowiska i zasobów naturalnych.

EU Deklaracja zgodności

To urządzenie jest produkowane zgodnie z obowiązującymi normami europejskimi i oraz zgodnie z obowiązującymi dyrektywami i rozporządzeniami.



Deklarację zgodności UE można pobrać z poniższego linku:

www.msan.hr/dokumentacijaartikala.

VCC-8004AB Galactic

HU

Használati utasítás

Jótállási jegy

Porszívó

VCC-8004AB Galactic



Fontos, hogy a készülék használata előtt figyelmesen elolvassa ezt a használati utasítást és ezután biztonságos helyen tartsa a jövőbeni használatra.



ÜDVÖZÖLJÜK!

Ez a készülék kielégíti a legmagasabb szintű szabványokat, az innovatív technológiát és a használat során a nagyfokú kényelmet és hatékonyságot.

Olvassa el figyelmesen ezt a használati utasítást mielőtt elkezdené használni az új háztartási gépét, majd az esetleges későbbi felhasználás miatt tartsa könnyen elérhető helyen.

Amennyiben követi a használati utasításban leírtakat, ez a készülék hűségesen fogja Önt szolgálni sok éven át.

OLVASSA EL FIGYELMESEN EZT AZ UTASÍTÉST ÉS EZUTÁN TARTSA KÖNNYEN ELÉRHETŐ HELYEN, HOGY A JÖVŐBEN IS TUDJA MAJD HASZNÁLNI!

HA ELADJA VAGY ELAJÁNDÉKOZZA EZT A KÉSZÜLÉKET, FELTÉTLENÜL MELLÉKELJE A KÉSZÜLÉKHEZ EZT AZ UTASÍTÁST IS!

FONTOS FIGYELMEZTETÉSEK ÉS BIZTONSÁGI UTASÍTÁSOK



Az egyenlő oldalú háromszögben lévő villám jele arra figyelmezteti felhasználót, hogy veszélyes és szigeteletlen feszültség van a készülék belsejében, amely elég erős lehet ahhoz, hogy áramütés veszélyét hordozza magában.



Az egyenlő oldalú háromszögben található felkiáltójel arra figyelmezteti a felhasználót, hogy a készülékhez fontos használati és karbantartási utasítást mellékeltek.



VIGYÁZAT



ÁRAMÜTÉS VESZÉLYE

NE NYISSA KI

Ne vegye le a készülék fedelét. Tilos a felhasználonak a készüléken bármilyen javítást és átalakítást végezni. Ezt a munkát engedje át a meghatalmazott szakembernek.

KÉRJÜK, HOGY A HASZNÁLAT ELŐTT FIGYELMESEN OLVASSA EL AZ ALÁBBI UTASÍTÁST. ŐRIZZE MEG ÉS TARTSA KÖNNYEN ELÉRHETŐ HELYEN, HOGY SZÜKSÉG ESETÉN A JÖVŐBEN IS HASZNÁLNI TUDJA.

Biztonsági utasítások és figyelmeztetések:

1. Javasoljuk, hogy a készülék első használata előtt olvassa el figyelmesen a használati utasítást és őrizze meg a későbbi használatra.
2. Az első használat előtt ellenőrizze le, hogy a porgyűjtő vagy a porzsák behelyezése megfelelő-e. Gondoskodjon arról és ellenőrizze le, hogy az Ön háztartásának a névleges feszültsége megfelel-e a készüléken feltüntetetteknek, ez 220-240V~ 50/60Hz.
3. Soha ne szívasson fel porszívóval vizet vagy gyúlékony anyagot.
4. Ne szívasson fel a porszívóval égő anyagot vagy hamut. Amikor a porszívót hamu, aprószemű homok, mész, cementpor vagy ehhez hasonlók felszívásához használja, a porzsák pórusai nagyon gyorsan el fognak tömítődni. Ennek eredményeként a porzsáktelítettségi indikátora azt fogja kijelezni, hogy a porzsák megtelt. Cserélje ki a porzsákat, még akkor is, ha nincs teljesen tele!
5. Tisztításkor ne merítse a készüléket vízbe.
6. Soha ne használja a készüléket a motort védő bemeneti szűrő és a helyesen behelyezett porzsák nélkül.
7. Kérjük, ha észreveszi, hogy a porzsák sérült, azonnal cserélje ki azt.
8. Ne tárolja és használja a készüléket magas hőmérsékletű hőforrások közelében.
9. A gyerekeknek tilos a készüléket használniuk, így elkerülhetőek a potenciálisan veszélyes helyzetek.
10. Ha szokatlan hangot hall, szagot érez, füstöt vagy

bármilyen más rendellenes vagy hibás működést észlel a készülék használata során, kapcsolja ki a készüléket az OFF gomb megnyomásával és húzza ki a dugaszt a falból. Lépjen kapcsolatba a meghatalmazott szervízzel és beszélje meg velük a készülék javítását. Soha ne próbálja meg egyedül megjavítani a készüléket. A készülékben nincsenek olyan részek és csatlakozások amelyeknek a beállítását a felhasználónak kellene elvégeznie.

11. Ha a tápkábel sérült, ezt a gyártónak, a meghatalmazott szervíznek vagy a szakképzett szakembernek kell kicserélnie, hogy elkerülhető legyen az áramütés veszélye.
12. A készüléket nem használhatja csökkent fizikai, érzékszervi és mentális állapotú személyek (beleértve a gyerekeket is) vagy tapasztalat és tudás nélküli személyek, csak ha felügyelet alatt állnak vagy ha utasításokat kaptak a készülék használatáról a biztonságukért felelős személytől.
13. Ezt a készüléket használhatják a 8 évesnél idősebb gyerekek és az olyan csökkent fizikai, érzékszervi vagy mentális képességű, tapasztalat és tudás nélküli személyek, ha felügyelet alatt állnak vagy ha kaptak információt a készülék használatáról és tudatában vannak az esetleges veszélyeknek.
14. A gyerekeknek felügyelet kell állniuk, hogy ne játszassanak a készülékkel.
15. A gyermekek nem játszhatnak a készülékkel
16. Nem végezhetik felügyelet nélkül a tisztítást és karbantartást a gyerekek.
17. A készülék karbantartása vagy alkatrészeinek a cseréje előtt feltétlenül áramtalanítani kell a készüléket.
18. Ne fordítsa a készülék tömlőjét, csövét vagy bármely más részét a szemek vagy a fülek irányába és ne tegye őket a szájába. Ne fordítsa a tömlőt emberek, állatok vagy növényekirányába.

19. A készülék működésekor a gyerekeknek szigorú felügyelet alatt kell lenniük.
20. Soha ne rángassa ki a kábelt a falból. Ne érintse meg nedves kézzel a tápkábelt vagy a dugót. Soha ne mozdítsa el a készüléket a tápkábel rángatásával és ügyeljen arra, hogy a kábel ne legyen összetekeredve vagy összenyomódva.
21. Soha ne hagyja a készüléket felügyelet nélkül amikor az áram alatt vagy működésben van.
22. A készülék csak háztartási használatra van előrelátva.
23. A készülék csak beltéri használatra van tervezve.
24. Ne használja a készüléket víz, nedves pince vagy medence közelében. Ne tegye ki direkt napsugárzásnak, nedvességnek vagy nagy mennyiségű pornak.
25. A tisztításához ne használjon gőztisztítót.

Figyelmeztetés

26. A készüléket az OFF gomb megnyomásával kapcsolja ki minden alkalommal a tisztítása és az alkatrészeinek a cseréje előtt. Feltétlenül hozza ki a dugaszt a falból.
27. Ha a tápkábel sérült, ezt a gyártónak, a meghatalmazott szervíznek vagy a szakképzett szakembernek kell kicserélnie, hogy elkerülhető legyen az áramütés veszélye.

Ha lecsökken a beszívóerő:

1. Feltétlenül ellenőrizni kell és kitisztítani a porgyűjtőt, valamint kicserélni a porzsákot, ha az megtelt.
2. Ha akadályt vagy bedugulást észlelt a kefében, a tömlőben vagy a csőben, a készüléket csak akkor tudja újra használni, ha eltávolította az akadályt vagy kitisztította azt.

FIGYELMEZTETÉS!

Soha ne használja ezt a gépet, ha a szívóerő nagymértékben meggyengült.

Ha ez megtörténik:

- Kapcsolja ki a gépet, húzza ki a csatlakozót a konnektorból és ellenőrizze, hogy a porgyűjtő megtelt-e.
- Ezután ellenőrizze, hogy a padlókefe, a cső vagy a tömlő bármely része eldugult-e.

Ne használja a porszívót addig, amíg a dugutlást meg nem szüntette és a gép újra normálisan nem kezd működni.

Ha nem tudja megoldani a problémát, vegye fel a kapcsolatot a szervízzel vagy vevőszolgálattal.

Elektromos csatlakoztatás:

Ellenőrizze le, hogy a készüléken feltüntetett névleges feszültség megfelel-e az Ön hálózati feszültségének. A tápkábel dugóját csak 220-240 V ~ 50 Hz –ú dugaszolóaljzatba szabad bedugni.

A készüléken ne végezzen a tisztításon és a karbantartáson kívül semmilyen más műveletet. Ne próbálja meg megjavítani a készüléket vagy ennek az alkatrészeit kicserélni. Ezekért a műveletekért lépjen kapcsolatba a meghatalmazott szervízzel.

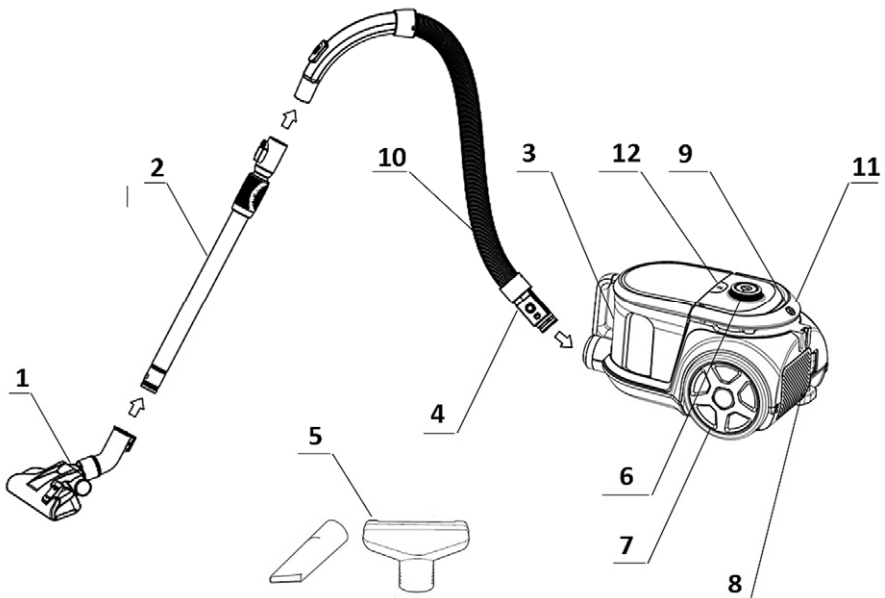
A kábel meghosszabbítására használható a klasszikus hosszabbítókábel, amely karakterisztikájának min. olyanak kell lennie mint az eredeti tápkábelének.

A hosszabbítókábel nem lóghat túl az asztal vagy polc szélén, ahol a gyerekek elérhetik vagy megbotozhatnak benne.

Vivax porszívó egy elegáns vonalvezetésű és tervezésű háztartási készülék, amelynek a használata könnyű és egyszerű. Az irányított levegőbeszívása kisebb zajjal jár, figyelmeztet ha megtelt a porzsák és automatikusan behúzza a tápkábelt a készülék belsejébe. A bemeneti és kimeneti szűrőknek köszönhetően többszörösen megtisztítja a beszívott levegőt.

Köszönjük, hogy a Vivax készüléket választotta és kívánjuk, hogy lelje örömét a készülék használatában!

A készülék részei



- | | |
|------------------------------------------------|---------------------------------|
| 1. Padló fej | 7. Kerék |
| 2. Teleszkópos fém kihúzható cső | 8. Kimeneti szűrő fedele (Hepa) |
| 3. Porgyűjtő | 9. Hordozó fogantyú |
| 4. Rugalmas tömlő csatlakozó | 10. Rugalmas tömlő |
| 5. Kiskefe a porszívózáshoz | 11. Kábel visszacsévlő gomb |
| 6. BE/KI gombés a szívószilárdság szabályozása | 12. Fedélfelnyitó gomb |

Felszerelés a készülékhez:

1. Tömlő
2. Teleszkópos fém kihúzható cső
3. Porszívó kefe
4. Kiskefe a porszívózáshoz
5. Használati utasítás

A munka kezdete:

1. **1.kép: Csatlakoztassa a hajlékony csövet a készülék házához.**

Helyezze be a cső csatlakozóját a bemeneti nyílásba és fordítsa el jobbra a csatlakozót. A cső levételéhez fordítsa el a csatlakozót balra és vegye le a csövet.

2. **2.kép: A cső csatlakoztatása egy kihúzható fémcsőhöz:**

Csatlakoztassa a hajlékony csövet a fémcső szélesebb végéhez.

3. **3.kép: A kefe csatlakoztatása a kihúzható fémcsőhöz:**

Csatlakoztassa a kefét a fémcső keskenyebb részéhez és kicsit fordítsa el, amíg nem hallja a "click" hangot.

Megjegyzés: A csövet és a kefét úgy lehet levenni a fémcsőről, hogy meg kell nyomni a cső végén a gombot és ki kell húzni a csatlakozást.

4. **4.kép: A tápkábel feltekerése**

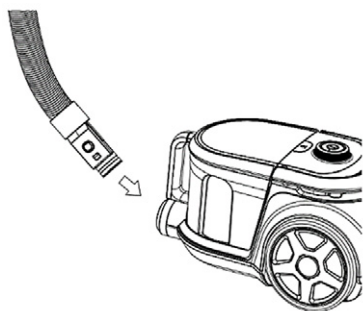
A készülék használata előtt húzza ki a tápkábelt, egészen addig amíg meg nem jelenik rajta a sárga csík. Soha ne húzza a tápkábelt a piros csíkon túl. A használat után először is húzza ki a tápkábel dugóját a falból, majd tekerje fel a készülékbe a tápkábelt úgy hogy megnyomja a készülék irányába a hordozásra szolgáló kart. Ha megakadna a kábel, kissé húzza újra ki és ezután ismételje meg a műveletet egészen addig amíg a tápkábel teljesen feltekeredik a készülékbe.

5. **5.kép: Bekapcsológomb**

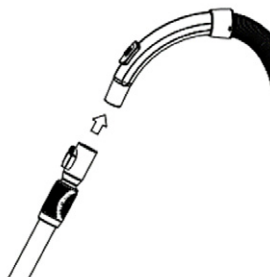
Miután kihúzta a tápkábelt és bedugta a tápkábel dugóját a falba, nyomja meg a bekapcsológombot (POWER).

6. **6.kép: A szívóerő beállítása:**

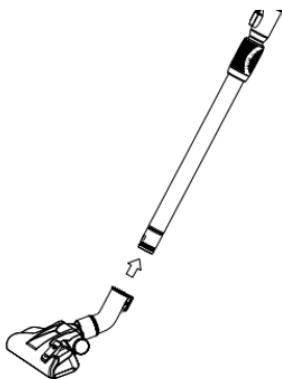
Fordítsa el a bekapcsológombot balra vagy jobbra és így be tudja állítani a szívóerőt.



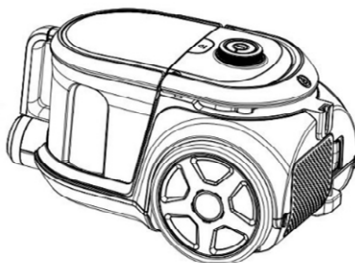
1.kép



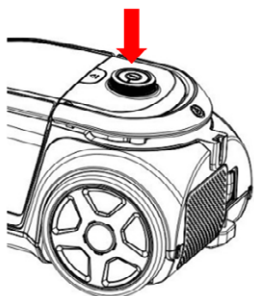
2.kép



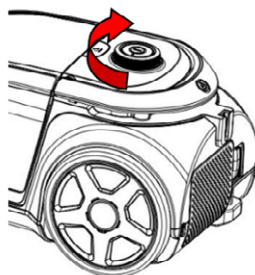
3.kép



4.kép



5.kép



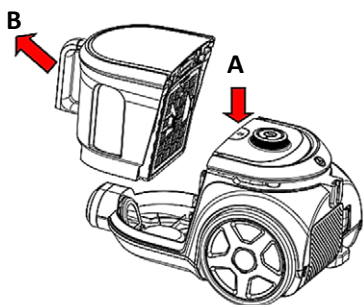
6.kép

A szívóerő
beállítása

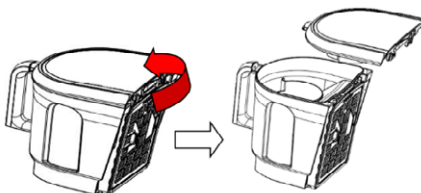
A porgyűjtőedény tisztítása:

Az edény tisztításának a lépései és részei:

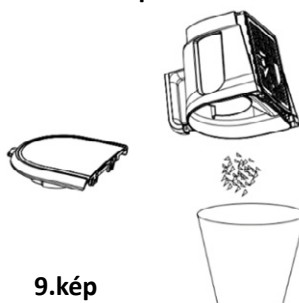
1. Amint a **7.képen** is látható, nyomja meg a porgyűjtőedényt leválasztó gombot (**A**).
2. Amint a **7.képen** is látható, vegye le a porgyűjtőedényt a készülék házáról (**B**).
3. Amint a **8.képen** is látható, nyomja meg az edény szélén a gombot és nyissa ki a felső fedelet és rázza ki a port és a szennyeződést a porgyűjtőedényből (**9.kép**).
4. Zárja le az edényt és tegye vissza a készülékre.



7.kép



8.kép



9.kép

További felszerelés:

1. Amint a **10.képen** is látható A keskeny keféket a keskeny helyiségek vagy sarkok tisztítására tudja használni.
2. Amint a **11.képen** is látható, a heverők vagy a textillel letakart felületek tisztításához helyezze fel a kefécskét.

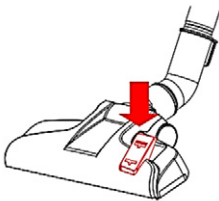
3. Amint a **12.képen** is látható, a kemény padlók tisztításakor nyomja meg a gombot a dupla kefén, hogy kidobhassák a kefét.
4. Amint a **13.képen** is látható, a kefe kefébe történő visszahelyezésére nyomja meg az ellentétes oldalon a gombot és szükség szerint esetleg az ujaival is visszanyomhatja a kefét.



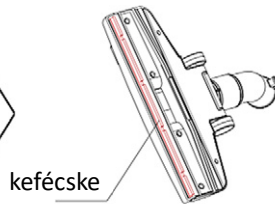
10.kép



11.kép



12.kép



13.kép

Katbantartás

Figyelmeztetés

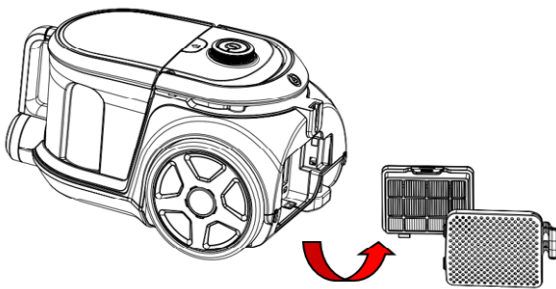
Mielőtt bármilyen karbantartást vagy alkatrészcserét végezne, mindig húzza ki a tápkábel dugóját a falból.

A kimeneti HEPA szűrő tisztítása vagy cseréje: Nyissa ki a levegőkimenet fedelét és vegye ki a HEPA szűrőt.

- A szűrőt évente kétszer kell tisztítani vagy szükség esetén gyakrabban is.
- A szűrőt a készülék használata előtt megfelelően kell felhelyezni és felerősíteni.
- A szűrőt ki lehet rázni, nagynyomású levegővel át lehet fújatni vagy enyhe mosogatószeres vízben át lehet mosni. A szűrőnek a készülékbe történő visszahelyezése előtt teljesen száraznak kell lennie. Ha nedves szűrő a használat során, csökkenni fog a szívóerő és megrongálódhat a motor.

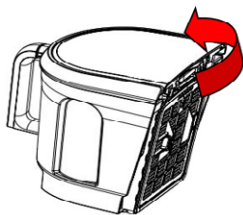
Karbantartás

- 1) Amint a **14.képen** is látható, nyomja meg a fedél biztosítóját és vegye ki a fedelet.
- 2) Amint a **15.képen** is látható, vegye ki a HEPA szűrőt a készülék házából.
- 3) Amint a **16.képen** is látható, vegye ki a porgyűjtőedényt és távolítsa el a szűrő keretét.
- 4) Amint a **17.képen** is látható, a szűrő kerete egy szivacsos szűrőből és egy HEPA membránból áll.
- 5) Amint a **18.képen** is látható, minden szűrőt jól rázzon ki vagy nagy nyomású levegővel fújjasson át és tisztítsa meg azokat.
- 6) Amint a **19.képen** is látható, a HEPA szűrő mosható is.
- 7) Mossa meg a szűrő keretét, a HEPA membránt és a szivacsot. Ugyanígy tiszta vízzel (mosogatószer nélkül) mossa ki a porgyűjtőedényt és a használat előtt szárítsa meg őket.
- 8) Tegye vissza a HEPA szűrőt a készülékbe és csukja be a levegőkimeneti fedelet, ügyeljen arra, hogy a fedél jól illeszkedjen és hogy „lezáródjon“.
- 9) Helyezze vissza a keretet a szivacsos szűrővel és a HEPA membránnal a porgyűjtőedény hátulsó oldalára.
- 10) Ellenőrizze le, hogy a szűrő kerete teljesen és megfelelően illeszkedik az edényre az erre előrelátott helyen.
- 11) Tegye vissza a porgyűjtőedényt a porszívóra. Ha hallja a „click“ hangot, az azt jelenti, hogy az edény teljesen és megfelelően illeszkedik a porgyűjtőedényre.

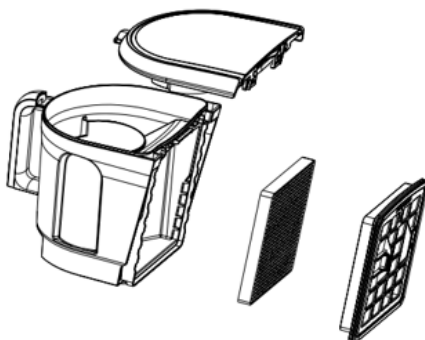


14.kép

15.kép



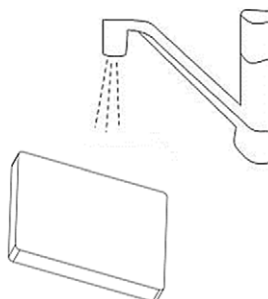
16.kép



17.kép



18.kép



19.kép

Tisztítás

Javasljuk, hogy időnként alaposan tisztítsa át a készüléket.

A) Karbantartás és ház tisztítása:

1. Tisztítsa meg a porgyűjtőt vagy a porzsáktartót belülről és kívülről, ehhez használjon puha ruhát és meleg mosószeres vizet.
2. Szárítsa meg a készülék belsejét és külsejét tiszta, puha ruhával.

A készülék tárolása

1. Illessze a cső teleszkóp részeit egymásba, hogy a cső a lehető legrövidebbé váljon.
2. Kapcsolja ki és áramtalanítsa a készüléket.
3. Nyomja meg a kábelbehúzó gombot a készüléken és húzza be a kábelt a készülékbe.
4. A készülék függőleges helyzetben való tárolásakor, illessze be a helyezze be a kefe nyílását a készülékház megfelelő részébe.
5. Tartsa a készüléket száraz és sötét helyen. A készüléket tartsa távol a gyerekektől, így megakadályozva azt, hogy játszanak vele.

Problémamegoldás

1. Szívóerő csökken

Állapot	Megoldás
Lehet, hogy teli van a porzsák	Cserélje ki a porzsákat
Lehet, hogy piszkos a szűrő	Tisztítsa meg vagy cserélje ki a szűrőt
Lehet, hogy a beszívóerő alacsony szintre van beállítva (magán a készüléken (opció, nem mindenmodellnél) vagy a fogóján nyitva van a beszívóerő szabályozó nyílás)	Emelje a beszívóerőt magasabb szintre (opció) vagy zárja le a fogón a nyílást
Lehet, hogy blokkolva van az levegőátjáró je fűvókán, a csövön vagy a tömlőn.	Hogy megszüntethesse a zavart, válassza le az eldugult részt és csatlakoztassa vissza ezt a részt (ha lehetséges) fordítva. Kapcsolja be a porszívót, hogy a levegő ellentétes irányba át tudjon haladni az elzáródott részen vagy távolítsa el a cső többi részéből az elzáródást okozó dolgot.

Műszaki specifikációk

Motor teljesítménye (max)	800W
Biztonsági osztály:	Class II
Névleges feszültség / frekvencia	220-240V AC 50/60Hz
Maximális szívóteljesítmény:	>160W
Nyomás:	>16 kPa
Zaj:	<79dB (Max)

Környezetbarát álláspont



Az ezzel a jellel megjelölt termékek azt jelzik, hogy a termék az elektromos és elektronikus felszerelés csoportba (EE Termékek) tartoznak és tilos őket a háztartási vagy a nagyméretű hulladékkal együtt tárolni.

A termék helyes kezelésével, gondoskodásával és újrahasznosításával megakadályozható a potenciális negatív következmények jelentkezését az emberi egészségre és a környezetre, ezek jelentkezhetnek a termékről való nem megfelelő gondoskodás hiányában vagy annak kidobásával. További tudnivalóért ennek a terméknek az újrahasznosításáról vagy a róla való gondoskodásról, kérjük lépjen kapcsolatba az Ön helyi irodájával ahol a veszélyes hulladékokról avló gondoskodást végzik vagy az üzlettel ahol a készüléket vásárolta

EU Nyilatkozat a megfelelésségről

Ez a készülék az érvényben lévő európai normákkal összhangban lett gyártva és megfelel minden érvényben lévő Irányelvnek és Rendelkezésnek.



Az EU Megfelelésségi nyilatkozatot a következő linkről tudja letölteni: www.msan.hr/dokumentacijaartikala



VCC-8004AB Galactic

EN

Instruction manual



Vacuum Cleaner

VCC-8004AB Galactic



It is important that you read these instructions before using your product and we strongly recommend that you keep them in a safe place for future reference



WELCOME!

This device meets the highest standards, innovative technology and high comfort use.

Read these instructions carefully before using your new unit, and keep it carefully.

If you follow the instructions, your new appliances will provide you with many years of good service.

READ CAREFULLY THIS MANUAL AND KEEP THEM FOR FUTURE REFERENCE!

IF YOU SELL OR TRANSFER DEVICE TO OTHER PEOPLE, BE SURE TO INCLUDE THESE INSTRUCTIONS!

IMPORTANT SAFETY INSTRUCTIONS WARNING



The flash with the symbol of arrowhead, inside an equilateral triangle alerts the user about the presence of a dangerous tension not isolated inside the product which can be sufficiently powerful to constitute a risk of electrocution.



The point of exclamation inside an equilateral triangle alerts the user about the presence of important operating instructions and maintenance in the document enclosed in the package.



CAUTION



RISK OF ELECTRIC SHOCK

DO NOT OPEN

Do not open the cover. In no case the user is allowed to operate inside the unit. Only a qualified technician from the manufacture is entitled to operate. By ignoring the safety instructions, the manufacturer cannot be hold responsible for the damage.

**PLEASE READ THIS MANUAL CAREFULLY BEFORE
USING AND KEEP IT PROPERLY FOR FUTURE USE**

Safety directions:

1. For the first operation, it is advisable to read the manual carefully before using and keep it properly for future use.
2. Before the first operation, make sure the dust cup or the dust bag is properly installed. Make sure the power supply is 220-240V~ 50/60Hz.
3. Do not vacuum water and inflammable material.
4. Do not vacuum burning material and ashes. When you use the vacuum cleaner to vacuum ashes, fine sand, lime, cement dust and similar substances, the pores of the dustbag become clogged. As a result, the dustbag-full indicator will indicate that the dustbag is full. Replace the dust bag, even if it is not full yet!
5. Do not immerse unit or power cord into water for cleaning.
6. Do not use the machine without a motor protection filter filled.
7. Please change the dust bag immediately when it was damaged.
8. Do not store or use the machine close to high temperature places.
9. Do not let children use the machine in case of danger.
10. If abnormal noise, smell, smoke or any other failure or breakage is found during the operation, you should turn off the switch and unplug it. Then contact with your service center for repair. Do not repair by yourself.
11. If the supply cord is damaged, it must be replaced by the manufacturer or its service agent or a similarly qualified

person in order to avoid a hazard.

12. This appliance is not intended for use by persons (including children) with reduced physical, sensory or mental capabilities, or lack of experience and knowledge, unless they have been given supervision or instruction concerning use of the appliance by a person responsible for their safety.
13. This appliance can be used by children aged from 8 years and above and persons with reduced physical, sensory or mental capabilities or lack of experience and knowledge if they have been given supervision or instruction concerning use of the appliance in a safe way understand the hazards involved.
14. Children being supervised not to play with the appliance.
15. Children shall not play with the appliance.
16. Cleaning and user maintenance shall not be made by children without supervision.
17. Close supervision is necessary when any appliance is used by or near children.
18. Never unplug the feed cable from the plug by tugging on the cable. Do not touch the feed cable with wet hands Never move the appliance by pulling the cord and make sure the cord cannot become entangled.
19. The user must not leave the device unattended while it is connected to the supply.
20. This appliance is only to be used for household purposes and only for the purpose it is made for.
21. This appliance is intended for indoor use only.
22. Do not use this appliance outdoors, near water, in a wet

basement or near a swimming pool. Do not expose the device or power cable to excessive heat or dust, direct sunlight, or humidity.

23. Steam cleaner is not to be used for cleaning.
24. Children should be supervised to ensure that they do not play with the appliance.
25. The plug must be removed from the power socket before any maintenance or replacement.
26. Do not point the hose, the tube or any other accessory at the eyes or ears nor put it in your mouth when it is connected to the vacuum cleaner and the vacuum cleaner is switched on.

Warning

27. The plug must be removed from the power socket before any maintenance or replacement.
28. If the power cord is damaged, replace them only by the factory or maintenance center or similarly qualified persons.

Failure clearance

Less vacuum power of the cleaner

1. The cleaner can be used as tip the rubbish out of the full dust cup or the dust bag.
2. If blockage is found in ground brush, hose or tubes, the machine can be re-operated only after the blockage is cleared away.

WARNING!

Never use this machine when the suction power becomes very weak.

When this happens:

- Switch off the unit, unplug it and check whether the dust container is full.
- Then check if any part of the floor brush, tube or hose is blocked.

Do not use the vacuum cleaner until the blockage is removed and it operates normally again.

If you cannot solve the problem, contact the after sales support line

Electrical connection

Make sure that the voltage (see name plate) and your home power supply match.

The mains plug should only be inserted into a correctly installed 220-240 V ~ 50 Hz socket.

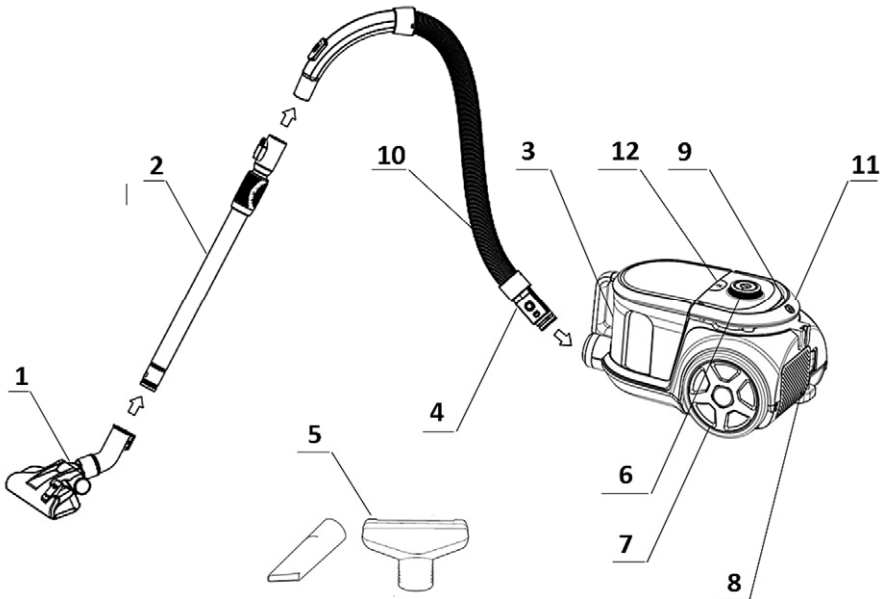
No user-serviceable parts inside. Refer servicing to qualified service personnel.

A short power-supply cord is provided to reduce the hazards resulting from entanglement or tripping over a long cord. An extension cord may be used with care, however, the marked electrical rating should be at least as great as the electrical rating of this appliance.

The extension cord should not be allowed to drape over the counter or tabletop where it can be pulled by children or tripped over.

VC-8004AB Galactic Vivax vacuum cleaner of clear lines and structure can produce centralized wind with less noise, adjust the operation speed, indicate full dust, and automatically rewind the wire, multi-level filter exchange, dust cup and dust bag two in one. Being convenient and flexible in cleaning dust, it is reliable and ideal household cleaning tool.

Introduction of Product



- | | |
|-------------------------------------------|-----------------------------------------------|
| 1. Dual brush Tool | 7. Big wheel |
| 2. Extending metal tube | 8. Air Exhaust cover & Hepa Filter |
| 3. Dust Canister | 9. Handle & Cord rewinder |
| 4. Hose connector | 10. Flexible Hose |
| 5. Cervic nozzle & Small brush | 11. Cord Rewinding Button |
| 6. Power button with Power control | 12. Canister Detach Button |

Accessories:

1. Flexible Hoose & Metal Telescopic tube
2. 2in1 integrated brush (Floor/Carpet)
3. Small brush
4. User manual

Operation methods:

1. **Fig.1:** The connection of the hose and the vacuum cleaner:

Put the hose connector in front of the vacuum cleaner. Then insert it into the inlet hole and turn right. If you want to disassemble it, you can turn the hose connection left and then pull it out.

2. **Fig.2: The connection of the hose and the extending metal tube:**

Hold the flexural connector of the hose and put it into the bigger hole of the tube.

3. **Fig.3: The connection of the tube and the brush tool:**

Put the metal tube into the hole of the brush and rotate it to fasten them.

***Note:** To detach the hose and brush from the metal tube, press the button at the end of the tube and pull out the hose connector.*

4. **Fig.4: How to check the winding of the power cord.**

You can pull the power cord out of the machine and stop it when you see the yellow mark. Make sure the red mark is not out. When your sweep is over, first turn off the power, pull the plug out of the socket, and then push the winding device button until the cord is completely in the machine.

5. **Fig.5: Power button**

Put the plug into the socket, push the power button to control the work of the machine.

6. **Fig 6: Suction Power adjustment:**

Rotate Button to adjust the Suction power

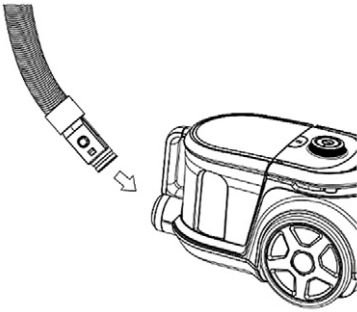


Fig. 1

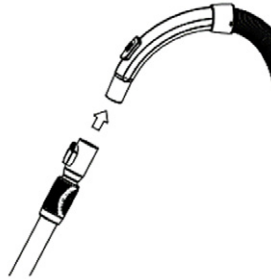


Fig. 2

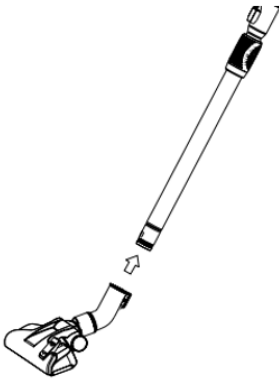


Fig. 3

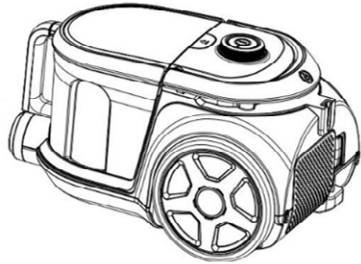


Fig. 4

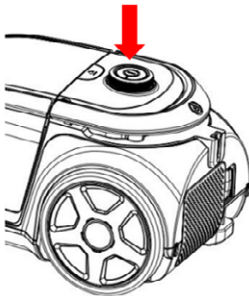


Fig. 5

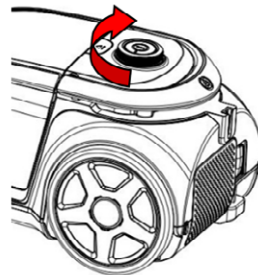


Fig. 6

The knob
adjusts the
power

Cleaning of the Dust Chamber:

The steps of the chamber cleaning:

1. As in **Fig.7**, hold the dust canister and handle and push the release button (**A**).
2. As in **Fig.7**, take the dust canister out of the machine (**B**).
3. As in **Fig.8**, put the dust canister onto the rubbish bin: Push the release button to open the the dust chamber and drop dust into the bin (**Fig.9**).
4. Close the dust canister for a circular use after your cleaning.

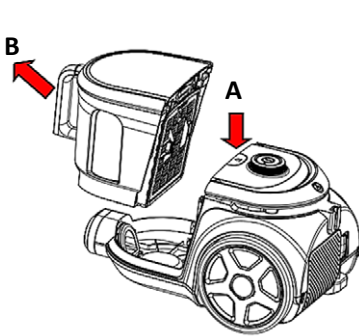


Fig. 7

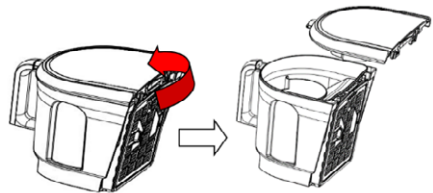


Fig. 8

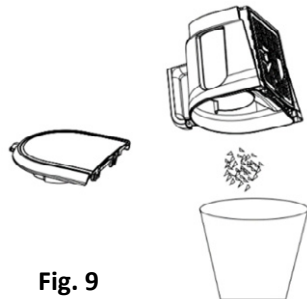


Fig. 9

Attachments:

1. As in **Fig.10**, you can use the cervice nozzle to clean the corner and the aperture.
2. As in **Fig.11**, attach small brush to clean the sofa, the curtain and the dust on the ornaments.

3. As in **Fig.12**, tread on the pedal of the brush tool to let the bristles out, and you can clean the floor.
4. As in **Fig.13**, tread on the pedal of the brush tool again to put the bristles in, and you can clean the carpet.



Fig. 10



Fig. 11

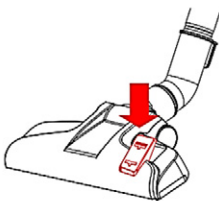


Fig. 12

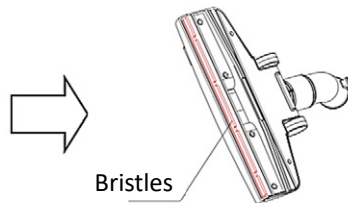


Fig. 13

Maintenance

Warning

The plug must be removed from the power socket before any maintenance or replacement.

Clean or Exchange the outlet Hepa filter: Open the outlet cover and take out the HEPA frame and filter.

- The filter should be cleaned twice a year, and when there is obvious dirt on the filter.
- You must fix the filter properly before running the vacuum cleaner
- The filter can be cleaned by shaking, baked by the blower or wash in warm soapy water.

- The filter must be fully dry before you put filter back into vacuum cleaner. It will reduce the suction power and damage the motor if you use the wet filter.

Steps for maintenance

- 1) As in **Fig.14**, press the outlet lock to open the outlet board.
- 2) As in **Fig.15**, get out the outlet filter.
- 3) As in **Fig.16**, rotate the HEPA cover to separate it from the chamber cover.
- 4) As in **Fig.17**, get the HEPA cover.
- 5) As in **Fig.18**, If you have any hair winding removable cleaning.
- 6) As in **Fig.19**, get the HEPA and wash it.
- 7) Wash the HEPA cover, the HEPA assembly, the outlet sponge and the dust chamber in the water without detergent and dry them before use.
- 8) Fix the HEPA assembly on the chamber cover and make sure three salient cubes should be stuck in the grooves of the dust chamber.
- 9) Rotate the HEPA assembly in the direction of the mark on the chamber cover.
- 10) Assemble the chamber cover assembly and the dust chamber according to the mark outside.
- 11) As in **Fig.20**, hit the filter rack with your hand slightly.
- 12) Put the dust chamber assembly into the machine. And in this process, first you should make the chamber in the right position and then press the handle of the dust chamber, if there is a cluck it means the operation is successful.

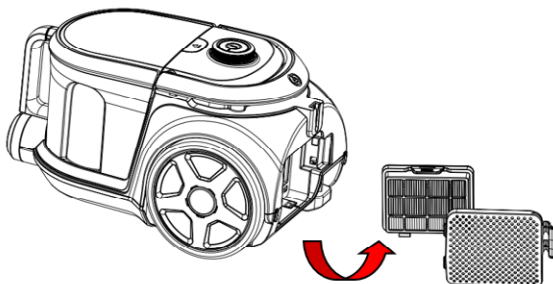


Fig. 14

Fig. 15

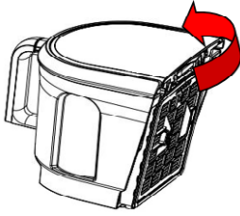


Fig. 16

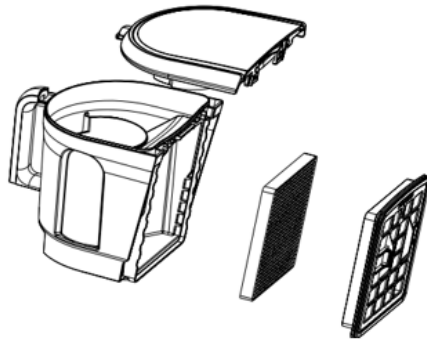


Fig. 17



Fig. 18

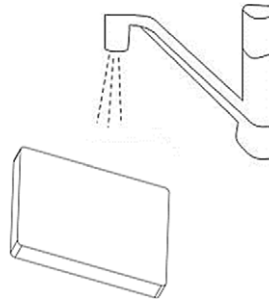


Fig. 19

Cleaning

Periodically, it is recommended to clean your unit thoroughly.

1. Clean the dust canister interior and outside cabinet with diluted detergent, warm water and a soft cloth.
2. Dry the interior and exterior with a clean soft cloth.

Storage

1. Slide the tube parts into each other to reduce the tube to its shortest length.
2. Switch off the appliance and remove the mains plug from the wall socket.
3. Press the cord rewind button to rewind the mains cord.
4. To store the appliance in upright position, insert the ridge on the nozzle into the storage slot.
5. Keep and store your unit on the dry and dark place. Prevent children to play with unit.

Troubleshooting Low suction Power

Check	Solution
The dust canister is full	Empty the dust canister
The filters may be dirty	Clean or replace the filters
The suction power may be set to a low setting	Set the suction power to a higher setting
The nozzle, tube or hose may be blocked up	To remove the obstruction, disconnect the blocked-up item and connect it (as far as possible) the other way around. Switch on the vacuum cleaner to force the air through the blocked-up item in opposite direction

Technical specification

Motor Power (max)	800W
Protection class:	Class II
Voltage / frequency	220-240V AC 50/60Hz
Max Suction power:	>160W
Pressure:	>16 kPa
Noise:	<79dB (Max)

Disposal of Electrical and Electronic Equipment



To protect our environment and to recycle the raw materials used as completely as possible, the consumer is asked to return unserviceable equipment to the public collection system for electrical and electronic.

The symbol of the crossed indicates that this product must be returned to the collection point for electronic waste to feed it by recycling the best possible raw material recycling. By ensuring this product you will prevent possible negative effects on the environment and human health, which could otherwise be caused due to improper disposal of that product. The recycling of materials from this product, you will help to preserve a healthy environment and natural resources.

For detailed information about the collection of EE products contact the dealer where you purchased the product.

EU Declaraton of Conformity

This device is manufactured in accordance with the applicable European standards and in accordance with all applicable Directives and Regulations.



EU declaration of conformity can be downloaded from the following link:
www.msan.hr/dokumentacijaartikala

VIVAX

POŠTOVANI!

Zahvaljujemo na kupnji Vivax uređaja i nadamo se da ćete biti zadovoljni odabirom. Ako u jamstvenom roku bude potreban popravak proizvoda, molimo savjetujte se sa ovlaštenim prodavačem koji Vam je proizvod prodao ili nas kontaktirajte na dolje navedene brojeve i adrese. MOLIMO VAS DA PRIJE UPORABE PROIZVODA PAŽLJIVO PROČITATE UPUTE PRILOŽENE UZ PROIZVOD!

JAMSTVENI LIST**VIVAX****HR****MODEL UREĐAJA****SERIJSKI BROJ****DATUM PRODAJE****BROJ RAČUNA PRODAVATELJA****POTPIS I PEČAT PRODAVATELJA**

- Ovim jamstvom M SAN Grupa kao davatelj jamstva u Republici Hrvatskoj jamči besplatan popravak istog u skladu s važećim propisima i u skladu s uvjetima opisanim u ovom jamstvenom listu. Ovim jamstvom jamčimo da će predmet ovog jamstva raditi bez pogreške uzrokovane eventualnom lošom izradom ili lošim materijalom izrade. Svi, eventualno nastali, kvarovi biti će besplatno otklonjeni u ovlaštenom servisu u jamstvenom roku.
- UVJETI JAMSTVA** Jamstveni rok počinje od dana kupnje proizvoda i traje 12 mjeseci, osim za Vivax Imago televizore za koje jamstvo traje 24 mjeseca.
- U slučaju kvara na proizvodu koji je predmet ovog jamstva, obvezujemo se da ćemo isti popraviti u najkraćem mogućem roku, a najkasnije u roku od 45 dana. Ako se proizvod ne može popraviti ili se ne popravi u roku od 45 dana, biti će zamijenjen novim. Jamstvo će biti produženo za vrijeme trajanja popravka.
- Jamstvo se priznaje samo uz račun o kupnji, te uz ovaj jamstveni list koji mora biti ispravno popunjen odnosno mora sadržavati datum prodaje, pečat i potpis prodavatelja.
- JAMSTVO NE OBUHVAĆA**
- Redovnu provjeru, održavanje uz zamjenu dijelova koji se troše normalnom upotrebom, prilagođavanje ili promjene za poboljšanje proizvoda za primjenu koji nisu opisane u tehničkim uputama za korištenje, osim ako je za te preinake predložena suglasnost M SAN GRUPA d.d.
- Jamstvo se ne priznaje u sljedećim slučajevima:**
Ako kupac ne predoči ispravan jamstveni list i račun o kupnji.
Ako se kupac nije pridržavao uputa o korištenju proizvoda.
Ako je proizvod oštećen, prepravljao ili popravljan od neovlaštene osobe.
Ako su kvarovi na proizvodu nastali djelovanjem više sile kao što su: udar groma, strujni udari u električnoj mreži elementarne nepogode i slično. Ako su kvarovi nastali oštećivanjem zbog nepropisane upotrebe ili nepravilnim transportiranjem. Ako je kvar nastao pogreškom u sustavu na koji je proizvod priključen.
Ovo jamstvo vrijedi samo za robu kupljenu u Republici Hrvatskoj i na teritoriji Rep. Hrvatske i ne mijenja zakonska potrošačka prava važeća u Republici Hrvatskoj u odnosu na ona koja propisuje proizvođač.
- Izjavu o sukladnosti i presliku izvorne izjave sukladnosti (EU Declaration of Conformity) možete jednostavno preuzeti na našoj internetskoj stranici www.msan.hr/dokumentacija/artikala

Naziv tvrtke davatelja jamstva: **M SAN GRUPA d.d., Buzinski prilaz 10,10010 Zagreb-Buzin, tel: 01/3654-961**
CENTRALNI SERVIS: MR servis d.o.o, Dugoselska cesta 5,10370 Rugvlca
Tel: +385 1 640 1111 Fax: +385 1 365 4982 E-mail za opće upite: info@mrservis.hr,
E-mail za prodajne upite: prodaja@mrservis.hr, Web: www.mrservis.hr

DATUM PRIMITKA UREĐAJA NA SERVIS**DATUM POPRAVKA****DATUM PRIMITKA UREĐAJA NA SERVIS****DATUM POPRAVKA****DATUM PRIMITKA UREĐAJA NA SERVIS****DATUM POPRAVKA**

Grad	Servis	Adresa	Telefon
Bjelovar	ŠARIĆ, obrt za popravak	Matice hrvatske 14d	091 572 2441
Buje-Oprtalj	Elektro servis Šorgo	Šorgi 6	091 424 2958
Čazma	Vreš servis	Franje Vidović 35	043 771 924
Đakovo	Kvaldo	Biskupa Ant. Mandića 29	031 812 455
Daruvar	Tehnoservis Družin	Gundulićeva 11	043 331 003
Dubrovnik	Radan Elektronik centar	Obala Pape Iv. Pavla II 17	020 321 500
Dugo Selo	MR servis d.o.o.	Dugoselska cesta 5	01 6401 111
Karlovac	Servis kućanskih aparata	Šulekova 12	047 413 399
Knin	Elektro servis Vujević	Tvrtkova 1	098 818 991
Koprivnica	Kuhar	Ludbreški odvojak 14	048 644 818
Korčula	SAT electronic	Korčulanskih domob. 12	098 243 295
Krapina	Zvonček	Gajeva 28	049 370 990
Križevci	Elektro Babić	Zagorska 86	048 714 219
Kutina	SF Electro	Antuna Mihanovića 25	098 301 801
Lipik	Zandona servis	Tabor 53	098 953 48 71
Makarska	Borić	Ante Starčevića bb	021 611086
Našice	Elkon	Trg Izidora Kršnjavoga 1	031 615 090
Nova Gradiška	Frigo	Josipa J. Strossmayera 18	035 362 299
Novska	Senior i Junior	Ivana Meštrovića 11	044 601 601
Ogulin	Electrico	Podvrh III 10	047 525 777
Pleternica	Elektroservis Čirko	Mile Budaka 38	034 251 666
Požega	Servis Funduk	Osiječka 37	098 256 590
Rijeka	Biomatic	Pehlin 66	051 269 898
Rijeka	E.E.K.A servis	Baštijanova 36	051 228 401
Samobor	Servis HUSTA	Voćarska 2	095 906 0012
Šibenik	Tehno Jelčić d.o.o.	8 Udarne brigade 71	022 217 264
Sisak	ETC servis	22 lipnja 4	044 549 500
Sisak	Servis Kramarić	Ante Starčevića 27	044 549 119
Slavonski Brod	BKS d.o.o.	Josipa J. Strossmayera 29	035 203 101
Split	Andabaka d.o.o.	Gundulićeva 10	021 481 403
Trilj	Pešo d.o.o.	Dubrovačka 1	021 660 162
Trogir	ELGO d.o.o.	Pantan 1	021 881 280
Varaždin	MARKOVIĆ obrt za elektromehaničarske usluge	Krešimira Filića 9	042 210 588
Varaždin	Bi-el	Primorska 20	042 350 765
Vela Luka	Obrt Bage	Obala 3	020 813 564
Velika Gorica	Meštrović	Slavka Kolara 10	01 6226 706
Virovitica	FRUK d.o.o.	Dravska 20	033 553 068
Vukovar	Obrt JAGO	Radnička 63	091 560 0474
Zagreb	Pušić d.o.o.	Vodnjanska 26	01 3028 226
Zagreb-Rugvica	MR Servis d.o.o.	Dugoselska cesta 5	01 640 1111

POŠTOVANI!

Zahvaljujemo Vam na kupovini Vivax proizvoda i nadamo se da ćete biti zadovoljni izborom.

MOLIMO VAS DA PRE UPOTREBE PROIZVODA PAŽLIVO PROČITATE TEHNIČKU DOKUMENTACIJU I DA SE PRILIKOM UPOTREBE PRIDRŽAVATE PRILožENIH UPUTSTAVA

IZJAVA O SAOBRAZNOSTI

VIVAX

SR

OSNOVNI PODACI O PROIZVODU (Popunjava trgovac)

MODEL UREĐAJA	
SERIJSKI BROJ	
DATUM PRODAJE	
BROJ RAČUNA / FISKALNOG ISEČKA	
POTPIS I PEČAT TRGOVCA	

PRAVA POTROŠAČA NA OSNOVU ZAKONA O ZAŠTITI POTROŠAČA I NESAOBRAZNOSTI PROIZVODA

U skladu sa članom 50 Zakona o zaštiti potrošača (Sl.glasnik 62/2014 I 6/2016) roba je saobrazna ako:

- odgovara opisu koji je dao prodavac i ako ima svojstva robe koju je prodavac pokazao potrošaču kao uzorak ili model,
- ima svojstva potrebna za naročitu upotrebu za koju je potrošač nabavlja, a koja je bila poznata prodavcu ili mu je morala biti poznata u vreme zaključenja ugovora,
- ako ima svojstva potrebna za redovnu upotrebu robe iste vrste,
- po kvalitetu i funkcionisanju odgovara onome što je uobičajeno kod robe iste vrste i što potrošač može osnovano da očekuje s obzirom na prirodu robe i javna obećanja o posebnim svojstvima robe data od strane prodavca, proizvođača ili njihovim predstavnik, naročito ako je obećanje učinjeno putem oglasa ili na ambalaži robe.

Ako isporučena roba nije saobrazna ugovoru (član 52 Zakona o zaštiti potrošača), potrošač ima pravo da zahteva od prodavca da otkloni nesaobraznost, bez naknade, opravkom ili zamenom, odnosno da zahteva odgovarajuće umanjenje cene ili da raskine ugovor u pogledu te robe.

Potrošač, na prvom mestu, može da bira između zahteva da se nesaobraznost otkloni opravkom ili zamenom.

Ako otklanjanje nesaobraznosti u skladu sa stavom 2. ovog člana, nije moguće ili ako predstavlja nesrazmerno opterećenje za trgovca, potrošač može da zahteva umanjenje cene ili da izjavi da raskida ugovor.

Ne srazmerno opterećenje za trgovca u smislu stava 3. ovog člana, javlja se ako u poređenju sa umanjenjem cene i raskidom ugovora, stvara preterane troškove, uzimajući u obzir:

- 1) Vrednost robe koju bi imala da je saobrazna ugovoru;
- 2) Značaj saobraznosti u konkretnom slučaju;
- 3) Da li se saobraznost može otkloniti bez značajnijih neugodnosti za potrošača.

Potrošač ima pravo da zahteva zamenu, odgovarajuće umanjenje cene ili da raskine ugovor zbog istog ili drugog nedostatka saobraznosti koji se posle prve opravke pojavi, a ponavna opravka je moguća samo uz izričitu suglasnost potrošača.

Svaka opravka ili zamena se mora izvršiti u primerenom roku i bez značajnijih neugodnosti za potrošača, uzimajući u obzir prirodu robe i svrhu zbog koje ju je potrošač nabavio.

Sve troškove koji su neophodni da bi se roba saobrazilu ugovoru, a naročito troškovi rada, materijala, preuzimanja i isporuke, snosi trgovac.

Potrošač ima pravo da raskine ugovor, ako ne može da ostvari pravo na opravku ili zamenu, odnosno ako trgovac nije izvršio opravku ili zamenu u primerenom roku ili ako trgovac nije izvršio opravku ili zamenu bez značajnijih nepogodnosti za potrošača.

Potrošač ne može da raskine ugovor ako je nesaobraznost robe neznatna. Prava navedena u stavu 1. ovog člana, ne utiču na pravo potrošača da zahteva od trgovca naknadu štete koja potiče od nesaobraznosti, u skladu sa opštim pravilima o odgovornosti za štetu.

Prodavac je odgovoran za nesaobraznost robe ugovoru koja se pojavi u roku od dve godine od dana prelaska rizika na potrošača.

Ako nesaobraznost nastane u roku od šest meseci od dana prelaska rizika na potrošača, pretpostavlja se da je nesaobraznost postojala u trenutku prelaska rizika, osim ako je to u suprotnosti sa prirodom robe i prirodom određene nesaobraznosti.

Potrošač može da izjavi reklamaciju usmeno na prodajnom mestu gdje je roba kupljena, odnosno drugom mestu koje je određeno za prijem reklamacija, telefonom, pisanim putem, elektronskim putem, odnosno na trajnom nosaču zapisa, uz dostavu računa na uvid ili drugog dokaza o kupovini (kopija računa, slip isl.)

Prodavac je dužan da potrošaču izda pisanu potvrdu ili elektronskim putem potvrdi prijem reklamacije, odnosno saopšti broj pod koim je zavedena njegova reklamacija u evidenciji primljenih reklamacija.

Prodavac je dužan da bez odlaganja, a najkasnije u roku od osam dana od dana prijema reklamacije, pisanim ili elektronskim putem odgovori potrošaču na izjavljenu reklamaciju. Odgovor prodavca na reklamaciju potrošača mora da

sadrži odluku da li prihvata reklamaciju, izjašnjenje o zahtevu potrošača i konkretan predlog i rok za rešavanje reklamacije. Rok ne može da bude duži od 15 dana, odnosno 30 dana za tehničku robu i nameštaj, od dana podnošenja reklamacije. Prodavac je dužan da postupi u skladu sa odlukom, predlogom i rokom za rešavanje reklamacije, ukoliko je dobio prethodnu suglasnost potrošača.

Ukoliko prodavac iz objektivnih razloga nije u mogućnosti da udovolji zahtevu potrošača u roku koji je dogovoren, dužan je da o produžavanju roka za rešavanje reklamacije obavesti potrošača i navede rok u kome će je rešiti, kao i da dobije njegovu saglasnost, što je u obavezi da evidentira u evidenciji primljenih reklamacija. Produžavanje roka za rešavanje reklamacija moguće je samo jednom.

Nemogućnost potrošača da dostavi prodavcu ambalažu robe ne može biti uslov za rešavanje reklamacije niti razlog za odbijanje otklanjanja nesaobraznosti. Trgovac je dužan da Vam odmah, a najkasnije u roku od osam dana od prijema reklamacije odgovori na podneti zahtev i predloži rešavanje reklamacije u skladu sa važećim zakonom.

Uvoznik i distributer: KIM-TEC d.o.o. Beograd, MB 17586491
Viline Vode bb, Slobodna zona Beograd L12/3
Beograd

OBAVEZE POTROŠAČA

1. Da se pridržava priloženog uputstva za upotrebu i pravilnika o upotrebi proizvoda..
2. Da se eksploatacija uređaja vrši u skladu sa uputstvima navedenim u pripadajućoj tehničkoj dokumentaciji.
3. Da obezbedi odgovarajuće uslove u kome će uređaj biti smešten:
 - temperatura vazduha od 10° C do 40° C.
 - Relativna vlažnost vazduha od 10 do 90%
 - Zaštita od direktnog sunčevog zračenja
 - Zaštita od prašine i kondenzacije
 - Zaštita od raznih vrsta elektromagnetnih zračenja
4. Da obezbedi stabilan izvor mrežnog napajanja (varijacije napona max. 10%, varijacije učestanosti max. 30%).
5. Da obezbedi uzemljenu elektroinstalaciju kako bi se izbegle razlike potencijala.
6. Da po mogućnosti sačuva i dostavi priloženu tehničku dokumentaciju u roku trajanja reklamacionog roka.
7. Da instalaciju / servis proveri isključivo ovlašćenim licima kao i da pazi da ne ošteti kontrolnu nalepnicu.

IZJAVA UVOZNIKA / DISTRIBUTERA

1. Proizvodi imaju propisane, odnosno deklarisanе karakteristike kvaliteta.
2. Proizvod će ispravno funkcionisati ako se korisnik pridržava uputstva iz priložene tehničke dokumentacije.
3. Trgovac je dužan da vodi računa o ispravnom popunjavanju i overi osnovnih podataka o proizvodu iz ovog lista.
4. Proizvođači definišu kao potrošni materijal proizvode / delove proizvoda kao što su toneri, ketridži, glave ink jet štampača, valjci za povlačenje, mehanizam za transport papira, baterije, lampice i sve ostalo slično navedenom, a shodno izjavi proizvođača.

Centralni servis: BEOGRAD
KIM-TEC d.o.o., Viline vode bb, Slob. zona Bg, Beograd
Tel: 011/207-0684 , E-mail: servis@kimtec.rs

DATUM PRIJEMA UREĐAJA NA SERVIS		
DATUM POPRAVKE		
DATUM PRIJEMA UREĐAJA NA SERVIS		
DATUM POPRAVKE		
DATUM PRIJEMA UREĐAJA NA SERVIS		
DATUM POPRAVKA		

Centralni servis: KIM-TEC d.o.o., Viline vode bb, Slob. zona Bg, Beograd
Tel: 011/3313-568 , E-mail: servis@kimtec.rs

Mesto	Servis	Adresa	Telefon
Apatin	Zr Elektra	Juke Kolaka 53	063-8225-294
Bečej	G2 Servis	Holo Ferencza 70	021-6910-505 063-8363-776
Beograd	Elektrowelt Servis d.o.o.	Bulevar Oslobođenja 229	011-2650-590 063-1067-067
Beograd	Sistem Plus	Bul. Mihajla Pupina 131	060-6606-891
Gornji Milanovac	Sztr "Frigoservis"	Vojvode Milana 35	032-711-524 064-1274-269
Jagodina	Fm Elektro	Kneza Lazara L1,Lok.7	064-3612-816
Kikinda	Sd Elektro	Kralja Petra Prvog 88	063-8015-779
Kragujevac	Exclusive Jelena	Kneza Mihaila 89	034-360-630
Kragujevac	Fokus	Ljubiše Bogdanovića 14	034-314-400 065-3144-004
Kragujevac	Mega Frigo	Vladimira Rolovića 30	064-9756-126
Kragujevac	Sevis Cool	Kneza Mihajla 52/A	063-8136-351
Kragujevac	Sloboda-Cherry	Kneza Mihaila 89	034-360-630 066-6360-630
Kraljevo	Bočo Zur	Oplanići 181 V	036-355-005 064-1813-999
Kruševac	Frigo Elektro Milenkovic	Kosovska 166	037-490-565 062-1643-266
Kruševac	Sbt Elgor	Kralja Petra Prvog 105	037-456-160 037-456-149
Leskovac	Gms Frigoterm	Kopaonicka 7	065-2812-620
Leskovac	Servis EL	Cara Lazara 27/17	064-1749-509
Mionica	Servis Bele Tehnike Sbt	Selo Dučić gornja Toplica	014-66-330 063-8649-810
Mladenovac	Servis Bele Tehnike "Nip"	Radomira Marica 25 Rajkovac	063-8016-378
Negotin	Servis Bele Tehnike P.N.	Stefanije Mihajlović Br.19	019-549-645 064-0023-700
Niš	Ekran	Đerdapska 63	018-530-525
Niš	Frigomark	Subotička 12	064-2869-648
Obrenovac	Tv Servis Obrenovac	Kralja Milutina 23B Obrenovac	061-1446-442 069-2340-736
Odžaci	Servis Bele Tehnike I Klima Uređaja Elemir	Železnički Red 25	064-4491-955
Pančevo	Servis Ratković	Semberijska 14	013-370-101 063-472-524
Pirot	Eko Mrz	Dragoljuba Milenkovića 28	063-8220-748
Požarevac	Agatel	Nemanjina 11	012-541-175

Prokuplje	Solon	Kruševačka 10	027-325-466 062-560-270
Šabac	Central Service Doo	Prote Smiljanića 52	015-319-530 063-346-222
Šabac	Ztr Obradović	Kralja Milana 47A	061-1446-442
Smederevska Palanka	Marinko Majstor	Srpskog Ustanka 123/2	063-7747-441
Sombor	Servis Dale	Miladina I Nikole Kunica 7	025-302-339 063-554-082
Sombor	Ztkr Elektron-M	Nikole Vukičevića 5/2	025-450-397 025-450-397
Srbobran	Elektroservis Peđa Sztr	Miladina Jocića 18	063-544-822
Sremska Mitrovica	Frigo I Elektro Servis Delta Plus	Fruskogorska 25	022-617-890 064-1237-670
Stara Pazova	Sistem Plus	Zmaj Jovina 15	060-6606-891
Subotica	Wm Servis	Ruzmarina 2	024-523-765 063-519-505
Trstenik	Radan Pantelić Pr Popravka Električnih Uređaja	Miodraga Lukovica 37	037-714-393 063-658-203
Vršac	R.Z.P.K.A.I Trgovina Beoservis	Svetozara Miletica 84	013-2824-126 064-5403-280
Zrenjanin	Servis Bele Tehnike	Bačka 130	063-515-562
Zrenjanin	Servis Gagić	Rade Trnića 31	064-2674-400

POŠTOVANI!

Zahvaljujemo na kupovini Vivax uređaja i nadamo se da ćete biti zadovoljni izborom. Ako u periodu u kojem imate pravo na reklamaciju bude potreban popravak proizvoda, molim savetujte se sa ovlašćenim prodavačem koji Vam je proizvod prodao i/ili nas kontaktirajte na dolje navedene brojeve i adrese.

MOLIMO VAS DA PRIJE UPOTREBE PROIZVODA PAZLJIVO PROCITATE TEHNIČKU DOKUMENTACIJU I UPUTSTVA KOJI SU PRILOŽENI UZ PROIZVOD!!

IZJAVA O SAOBRAZNOSTI

VIVAX CG

MODEL UREĐAJA

SERIJSKI BROJ

DATUM PRODAJE

BROJ RAČUNA PRODAVCA

POTPIS I PEČAT PRODAVCA

- Ovom izjavom o saobraznosti proizvođač proizvoda, preko KIM TEC CG d.o.o., kao uvoznika i davaoca prava u Crnoj Gori besplatan popravak istog u skladu s vazećim propisima i u skladu s uslovima opisanim u ovoj izjavi o saobraznosti. Ovom izjavom o saobraznosti ističemo da će predmet ovog prava raditi bez greške uzrokovane eventualnom lošom izradom i lošim materijalom izrade. Svi eventualno nastali kvarovi biće besplatno otklonjeni u ovlašćenom servisu u predviđenom roku za reklamaciju.
- USLOVI REKLAMACIJE:** Rok za reklamaciju počinje teći od dana kupovine proizvoda i traje 24 mjeseca.
- U slučaju kvara na proizvodu koji je predmet reklamacije, obavezujemo se da ćemo isti popraviti u najkraćem mogućem roku, a najkasnije u roku od 15 dana. Ako se proizvod ne može popraviti ili se ne popravi u roku od 15 dana, biće zamijenjen novim.
- Pravo na reklamaciju se priznaje uz fiskalni račun o kupovini, ili uz ovu izjavu o saobraznosti koji mora biti ispravno popunjen odnosno mora sadržati datum prodaje, pečat i potpis prodavca.
- Davalac izjave o saobraznosti osigurava servis i rezervne dijelove 7 godina od datuma kupovine.
- PRAVO NA REKLAMACIJU NE OBUHVATA**
Redovnu provjeru, održavanje uz zamjenu dijelova koji se troše normalnom upotrebom. Prilagođavanje ili promjene za poboljšanje proizvoda za primjenu koje nijesu opisane u tehničkim uputstvima za korišćenje, osim ako je za te promjene predočena saglasnost KIM TEC CG d.o.o.
- PRAVO NA REKLAMACIJU SE NE PRIZNAJE U SIJEDEĆIM SLUČAJEVIMA:**
 - Ako kupac ne priloži ispravan reklamni list ili račun o kupovini.
 - Ako se kupac nije pridržavao uputstva o korišćenju proizvoda.
 - Ako je proizvod otvaran, prepravljn ili popravljan od neovlašćene osobe.
 - Ako su kvarovi na proizvodu nastali djelovanjem više sile kao što su: udar groma, strujni udaru u električnoj mreži elementarne nepogode i slično.
 - Ako su kvarovi nastali oštećivanjem zbog nepropisane upotrebe ili nepravilnim transportovanjem.
 - Ako je kvar nastao greškom u sistemu na koji je proizvod priključen.

Ova izjava o saobraznosti ne mijenja zakonska potrošačka prava važeća u Crnoj Gori u odnosu na ona koja propisuje proizvođač. **Naziv davaoca izjave o saobraznosti:** Kim Tec CG d.o.o., Čemovsko polje bb, 81000 Podgorica, Crna Gora

CENTRALNI SERVIS (CALLCENTER): Kim Tec CG d.o.o., Čemovsko Polje bb, 81000 Podgorica

Tel: 020/608-251, E-mail za opšte upite: servis@kimtec-cg.com

DATUM PRIJEMA
UREĐAJA U SERVIS

DATUM POPRAVKE

DATUM PRIJEMA
UREĐAJA U SERVIS

DATUM POPRAVKE

DATUM PRIJEMA
UREĐAJA U SERVIS

DATUM POPRAVKE

POŠTOVANI!

Zahvaljujemo na kupnji Vhrax uređaja i nadamo se da ćele biti zadovoljni odabirom. Ako u garantnom roku bude potreban!

GARANTNI LIST**VIVAX****BiH**

MODEL
SERIJSKI BROJ
DATUM PRODAJE
BROJ RAČUNA
PRODAVATELJ
POTPIS I PEČAT PRODAVATELJA

GARANCIJSKA IZJAVA

1. Ovom garancijom garantira proizvođač proizvoda, preko KIM TEC d.o.o., kao uvoznika i davatelja garancije u Republici Bosni i Hercegovini besplatan popravak istog u skladu s važećim propisima i u skladu s uvjetima opisanim u ovom garantnom listu. Ovom garancijom garantiramo da će predmet ove garancije raditi bez greške uzrokovane eventualnom lošom izradom i lošim materijalom izrade. Svi eventualno nastali kvarovi biti će besplatno otklonjeni u ovlaštenom servisu u garantnom roku.

UVJETI GARANCIJE:

Garantni rok počinje teći od dana kupnje proizvoda i traje 12 mjeseci, osim za Vivax Imago televizore (CRT, LCD, PDP) za koje jamstvo traje 24 mjeseca

2. U slučaju kvara na proizvodu koji je predmet ove garancije, obavezujemo se da ćemo isti popraviti u najkraćem mogućem roku, a najkasnije u roku od 45 dana. Ako se proizvod ne može popraviti ili se ne popravi u roku od 45 dana, biti će zamijenjen novim. Ako popravak proizvoda traje duže od 10 dana, garancija se produljuje za vrijeme trajanja popravka.
3. Garancija se priznaje samo uz račun o kupnji, te uz ovaj garantni list koji mora biti ispravno popunjen odnosno mora sadržavati datum prodaje, pečat i potpis prodavatelja.
4. Davalac garancije osigurava servis i rezervne dijelove 7 godina od datuma kupnje.

GARANCIJA NE OBUHVAĆA:

5. Redovnu provjeru, održavanje uz zamjenu dijelova koji se troše normalnom upotrebom. Prilagodavanje ili promjene za poboljšanje proizvoda za primjenu koji nisu opisane u tehničkim uputama za korištenje, osim ako je za te preinake predočena suglasnost KIM TEC d.o.o.
6. Garancija se ne priznaje u sljedećim slučajevima:
 - Ako kupac ne predoči ispravan garantni list i račun o kupnji. Ako se kupac nije pridržavao uputa o korištenju proizvoda. Ako je proizvod otvaran, prepravljan ili popravljan od neovlaštene osobe.
 - Ako su kvarovi na proizvodu nastali djelovanjem više sile kao što su: udar groma, strujni udar u eletoričnoj mreži, elementarne nepogode i slično. Ako su kvarovi nastali oštećivanjem zbog nepropisane upotrebe ili nepravilnim transportiranjem. Ako je kvar nastao greškom u sustavu na koji je proizvod priključen.
7. Ovaj garantni list ne mijenja zakonska potrošačka prava važeća u Bosni i Hercegovini u odnosu na ona koja propisuje proizvođač.

Naziv tvrtke davatelja jamstva : KIM TEC d.o.o. oij Posilovnl Centar 96-2, 72250 Vitez, tel: 030/718-800, fax: 030/718-897, e-mail: servis@klmtec.ba

EU Izjava o sukladnosti dostupna je na stranici: www.msan.hr/dokumentacija/artikala

DATUM SPREJEMA NAPRAVE V SERVIS
DATUM POPRAVILA
DATUM SPREJEMA NAPRAVE V SERVIS
DATUM POPRAVILA
DATUM SPREJEMA NAPRAVE V SERVIS
DATUM POPRAVILA

Centralni servis: **KIM TEC d.o.o., Poslovni centar 96-2, 72250 Vitez**
Tel: 063 690497, Fax: 030/718-897, E-mail: servis@kimtec.ba
Radno vrijeme: pon-pet: 8:30 – 17:00h

Grad	Servis	Adresa	Telefon
Banja Luka	SLOBODA SOD	Milice Stojadinović S.6	065/523-658 051/438-908
Banja Luka	Kod Ivice szr rtv servis	Voždovačka 7	051/301449
Bihać	Digital Durić d.o.o	Kovačevića H2/3	037/222-866 061/144-077
Bihać	Elektronik d.o.o.	Trg Slobode 8	037/222-626,
Doboj	ARIS-ELECTRONIC d.o.o.	Dobojske brigade 27	053/202-112 053/203-433
Gračanica	Dinnet d.o.o.	Kamenica bb	062/346-289
Gradiška	Perić szr s.p. Zdravko Perić	Gradiške brigade bb	051/816-238
Kiseljak	Plazma str	J.B. Jelačića b.b.	030/879-098
Mostar	Maj & Go Elektronik	Ante Starčevića 48A	036/348-281
Prijedor	Tehno-komerc trg.zan.rad.	Voj.Step.Step Br.17.	052/224-444 065/543-921
Tuzla	Spektar	Stupine B6	061/149-284

ПОЧИТУВАНИ!

Ви благодариме што купивте уред на VIVAX и се надеваме дека сте задоволни со изборот. Доколку во текот на гарантниот рок сејавишлреба од поправка на производот, побарајте совет од продавачот кој ви го продал производот или контактирајте со нас на долунаведените броеви и адреси. **ВЕ МОЛИМЕ ПРЕД УПОТРЕБА НА ПРОИЗВОДОТ ВНИМАТЕЛНО ДА ГИ ПРОЧИТАТЕ УПАТСТВОТА ПРИЛОЖЕНИКОН ПРОИЗВОДОТ!**

ГАРАНТЕН ЛИСТ

VIVAX MK

МОДЕЛ НА УРЕД

СЕРИСКИ БРОЈ

ДАТУМ НА ПРОДАЖБА

БРОЈ НА СМЕТКА

НАПРОДАВАЧОТ

ПОТПИС И ПЕЧАТ НА ПРОД.

- Со оваа гаранција производителот на производот, преку ПАКОМ КОМПАНИ д.о.о.е.л како увтаник и извршител на гаранцијата во Република Македонија, гарантира бесплатна шшравка согласно важечките прописи и условите наведени во овој гарантен лист. Со оваа гаранција Ви гарантираме дека предметот на гаранцијата ќе работи без грешки предизвикани од можно лоша изработка и употреба на лонш материјал и заизработка. Ситевакви дефекти ќеби дат бесплатно поправенво овластениот сервисво гарантниотрок.

ГАРАНТНИ УСЛОВИ:

- Гарантниот рок започнува да тече од денот на купувањето на производот и трае **12 месеци** освен за **телевизорите** за кои гаранцијата трае **24 месеци**
- Во случај на појава на дефект кај производот кој е предмет на оваа гаранција се обврзуваме дека ќе го поправиме во најкраток можен рок, а најдоцна во рок од 30 работни дена. Ако производот не може да се поправи или не биде поправен во рок од 30 работни дена ќе биде заменет со нов. Ако поправката на производот трае подолго од 10 дена, гаранцијата се продолжува за времетраење од 30 дена од денот на поправката.
- Гаранцијата се признава само со нриложување сметка за купување и со овој гарантен лист кој мора да биде иснравно пополнет од продавачот односно мора да ш содржи датумот на продажба, печат и нотпис на продавачот.
- Извршителот на гаранцијата обезбедува сервис и резервни делови 7 години од датумот на купување,

ГАРАНЦШАТА НЕ ОПФАКА:

- Редовни проверки, одржување и замена на нотрошни материјали. Прилагодувања или нромени за подобрување на производот за намени кои не се онишани во техничките упатства за употреба, освен ако за тие промени не се согласил увозникот ПАКОМ КОМПАНИ д.о.о.е.л

ГАРАНЦИЈАТА НЕ СЕ ПРИЗНАВА ВО СЛЕДНИВЕ СЛУЧАИ

- Ако купувачот не нриложи исправен гарантен лист и сметка.
- Ако купувачот не се придржувал до упатствата за употреба на производот.
- Ако производот бил отворан, преправан или поправан од неовластени лица.
- Ако дефектите кај прошводот биле предизвикани од виши сили, како удар од гром, струен удар во електричната мрежа, елементарни непогоди и сл.
- Ако дефектите настанале поради непрописна употреба или неправилен транспорт.
- Ако дефектот настанал поради грешка на системот кон кој бил приклучен производот.

Оваа гаранција не гн менува законските законските права кои што важат во Република Македонија во однос на правата што ги пропишува роизвод. **Изјава:** Потрошувачот ги има законските права кои произлегуваат од националното законодавство кое ја регулира продажбата на производите и дека овие рава не се заргрозени со гаранцијата.

Централен сервис:

ПАКОМ Сервис, ул Јадранска магистрала 12, 1000 Скопје

Тел.: 02/3202 842, 02/3202 841, 02/3202 840

Факс: 02 3202 892 www.pakom.com.mk, www.vivax.com

ДАТУМ НА ПРИЕМ НА
УРЕДОТ ВО СЕРВИС

ДАТУМ НА ПОПРАВАЊЕ

ДАТУМ НА ПРИЕМ НА
УРЕДОТ ВО СЕРВИС

ДАТУМ НА ПОПРАВАЊЕ

ДАТУМ НА ПРИЕМ НА
УРЕДОТ ВО СЕРВИС

ДАТУМ НА ПОПРАВАЊЕ

TË NDERUAR BLERËS!

Faleminderit për blerjen tuaj dhe shpresoj seju do të jenë të kënaqur me përzgjedhjen. Nëse periudha e garancionit është e nevojshme për të riparuar produktin, ju lutem konsultohuni me shitësin Apo me me përonin i cilijua shet produktin tone JU LUTEM LEXONI ME KUJDESPARAPËRDORIMITPRODUKTIT DOKUMENTET TEKNIKE DHE MANUALET CILAT JANË VENDOSUR NË KUTI!

FLETGARANÇIONI

VIVAX

KS

EMRI PRODUKTU

LLOJI DHE MODELI

PRODHUESI

EMËRTIMI APO EMRI I SHITËSIT

NUMRI SERIAL

VULA: NËNSHKRIMI I PËRSONIT

GARANCI DEKLARATA:

Kjo fletgarancion ju garanton që prodhuesi, nëpërmjet AskTec Ltd, si një importues dhe ofrues i sigorisë ne Republikën e Kosoves, një riparim të lirë të njejtë në përputhje me rregullat e zbatueshme në pajtim me kushtet e përshkruara në këtë fletgarancion

KUSHTET E GARANÇIONIT:

1. Kjo fletgarancion, negarantojmë se ju do të jetë subjekt i kësaj punegarancisë pagabime të mundshme të shkaktuara nga mjeshtëri e profesionalizuar dhe të materialit të dobët. Të gjitha gabimet mund të ndodhin ne do t korrigjohen pa pagesë në një shërbim garancion të autorizuar.
2. **PERIUDHA EGARANÇIONIT.**Garancioni fillon nga dita eblerjes dhe vazhdon deri 24 muaj.
3. Në rast prishjes produktit do të mbulohet nga ky garancion , zotohemi për të rregulluar njëjtin sa më shpejt të jetë e mundur, dhe jo më vonë se 45 ditë. Nëse produkti nuk mund të riparohet ose nuk riparohet brenda 45 ditëve, ajo do të zëvendësohet.
4. Nesë procedura riparimit zgjat më shumë se 10 ditë, garancioni do të shtvhet për kohëzgjatjen e riparimit.
5. Garancioni është e njohur vetëm me një faturë te shitjes, dhe me kartën e garancionit e cila duhet të plotësohet si duhet dhe duhet të përfshijë datën e shitjes, vula dhe nënshkrimi shitësit.
6. Prodhuesi ofron pjesë servisi në afat prej 7 vjetësh.

GARANÇIONI NUK MBULON

7. Inspektimit të rregullt, mirëmbajtjenndrrimi i pjesve hargjuese.
8. Rregullim ose ndryshim në përmirësimin e produktit për zbatimin që nuk janë përshkruar në udhëzimet teknike për përdorim, përvec modifikime paraqitura Me pëlqimi AskTec LLC

GARANÇIONI NUK PRANOHEK NE KËTO RASTE :

- Nëse një klienti nuk paraqet kartën e saktë garancionit dhe faturë blerse.
- Në qoftë se blerësi nuk përbush udhëzimet mbi përdorimin e produktit.
- Nëse produkti është i hapur, modifikuar ose riparuar nga personi i paautorizuar.
- Nëse dështimet produktit janë shkaktuar nga forcsë madhore, të tilla si rrufeja, electriciteti në fatkeqësitë e rrjetit elektrike.
- Nëse dështime shkaktuar dëme nga përdorimi i pavend ose transportit të pahijshme. Nëse defekt është një defekt në sistemin në të cilën produkti është i lidhur.

DATA PRANIMIT PAISJES
SERVIS

DATA RIPARIMIT

DATA PRANIMIT PAISJES
SERVIS

DATA RIPARIMIT

DATA PRANIMIT PAISJES
SERVIS

DATA RIPARIMIT

VIVAX Audio-Video

Kosova Electronic Service Center

Idriz Gllilani Pn. (përballë shk.fill. Xhemail Mustafa) 10 000 Dardani Prishtinë Kosove

Tel: +381 /38/545 5757; +377 /44/545 575; +386/49/545 575

E-mail: nehat@kesc-ks.com

WEB: www.kesc-ks.com -VIVAX audio-video - centralni servis

VIVAX TV, LCD, Plasma

Kosova Electronic Service Center

Emin Duraku Nr.8 10.000 Prishtinë Kosove

Tel: +381 /38/518 408; +377/44/123 466; +386/49/123 466

E-mail: nehat@kesc-ks.com

WEB: www.kesc-ks.com

VIVAX Air Conditioners; White Goods and Small Home appliances

Air Conditioners; Pajisjet shtëpiake , Pajisje të vogla shtëpi

Valentini

Rr.Lidhja e Prizrenit 15/A Prishtinë Kosove

Tel: +381 /38/225 000; +377 /44/168 444; +377/44/238 440; +386/49/800 400

E-mail: valentini.service@hotmail.com

SPOŠTOVANI! Zahvaljujemo se vam za nakup naprave in upamo, da boste s svojo izbiro zadovoljni. Če bo v garancijskem obdobju potrebno popravilo izdelka, vas prosimo, da se posvetujete s pooblaščenim prodajalcem, ki vam je izdelek prodal, ali pa nas pokličite na spodaj navedeno številko oz. nas obiščite na navedenem naslovu. PROSIMO VAS, DA PRED UPORABO IZDELKA NATANČNO PREBERETE TEHNIČNO DOKUMENTACIJO IN PRILOŽENA NAVODILA!

GARANCIJSKI LIST

VIVAX

SLO

MODEL NAPRAVE
SERIJSKA ŠTEVILKA
DATUM IZROČITVE BLAGA
ŠTEVILKA PRODAJALČEVEGA RAČUNA
PRODAJNO MESTO
PODPIS IN ŽIG PRODAJALCA

GARANCIJSKA IZJAVA

- S to garancijsko izjavo uvoznik jamči za kakovost izdelka oz. brezhibno delovanje v garancijskem roku, če ga boste uporabljali v skladu z njegovim namenom in priloženimdgai navodili. Proizvajalec izdelka prek ekskluzivnega uvoznika oz. zastopnika ter dajalca garancije v Republiki Sloveniji jamči brezplačno popravilo izdelka v skladu z veljavnimi predpisi in pogoji, opisanimi v tem garancijskem listu. Vse morebitne okvare bodo v garancijskem roku brezplačno odpravljene pri pooblaščenem serviserju.
- Garancijski rok začne teči z dnem nakupa izdelka in za **Vivax LED TV, Home velike gospodinjske aparate** (pralne stroje, pomivalne stroje, štedilnike in vgradno tehniko) **traja 24 mesecev**, za **Vivax Home manjše gospodinjske aparate** (vključno z mikrovalovnimi pečicami, grelci in radiatorji), **Audio i DVB-T prijavniki, Smart telefoni, Tablice pa 12 mesecev**.
- V primeru okvare izdelka, ki je predmet te garancije, se zavezujemo, da bomo izdelek popravili v najkrajšem možnem času, najpozneje pa v 45 dneh. Če izdelka ni mogoče popraviti ali pa se ne popravi v 45 dneh, bo zamenjan z novim izdelkom. Garancija za izdelek se podaljša za tisti čas, ko je izdelek v popravilu.
- Garancija se prizna le ob predložitvi računa nakupa ter tega garancijskega lista, ki mora biti pravilno izpolnjen oziroma mora vsebovati datum prodaje, žig in podpis prodajalca.
- Čas, v katerem vam uvoznik zagotavlja servis, vzdrževanje, nadomestne dele in prikladne aparate, je vsaj 3 leta po preteku garancijskega roka.
- Prodajalec ni usposobljen za tehnično presojo glede morebitnih okvar in tako tudi ne more odločiti o zamenjavi izdelka brez mnenja pooblaščenega servisa o okvari.
- Garancija ne izključuje pravic potrošnika, ki izhajajo iz odgovornosti prodajalca za napake na blagu.
- Garancija velja samo na območju Republike Slovenije.
- V skladu s členom 16. ZVPot, garancija ne izključuje pravic potrošnikov iz naslova stvarne napake
- GARANCIA NE VKLJUČUJE:** Rednih pregledov, vzdrževanja z menjavo potrošnih delov ob normalni uporabi, prilagajanja ali spreminjanja izdelka z namenom izboljšanja ter uporabe, ki ni opisana v tehničnih navodilih za uporabo, razen, če je za te spremembe uvoznik predhodno dal soglasje.

GARANCIA NE VELJA V PRIMERIH:

- Če kupec ne predloži pravilno potrjenega garancijskega lista in računa nakupa izdelka.
- Če kupec ni upošteval navodil za uporabo izdelka.
- Ob vsakem posegu nepooblaščenih oseb ali kakršne koli druge predelave izdelka.
- V primeru okvar zaradi višje sile: udar strele, električni udar v električnem omrežju, naravne nesreče itd.
- V primeru okvare zaradi nepravilne uporabe ali nepravilnega transporta.
- V primeru, ko je do okvare prišlo zaradi napake v omrežju, na katerega je naprava priključena.
- Izjava EU o skladnosti je na voljo na spletni strani: www.msan.hr/dokumentacija/artikala

Izdelek na trgu EU postavlja:

M SAN GRUPA d.d., Buzinski prilaz 10, 10010 Zagreb-Buzin, Croatia

Tel: +385 1 3654-961, Fax: +385 1 365 4982

e-mail: info@mrservis.hr, prodaja@mrservis.hr, <http://www.vivax.com>

DATUM SPREJEMA NAPRAVE V SERVIS
DATUM POPRAVILA
DATUM SPREJEMA NAPRAVE V SERVIS
DATUM POPRAVILA
DATUM SPREJEMA NAPRAVE V SERVIS
DATUM POPRAVILA

- LED TV

- **Manjši gospodinjski aparati** (vključno z mikrovalovnimi pečicami, grelci in radiatorji)

NTT d.o.o.

Efenkova cesta 61, 3320 VELENJE

Servis: Tel.03 897 39 54, E-mail. servis@ntt.siUred: Tel.03 897 39 50, Fax.03 897 39 51, E-mail. info@ntt.siWeb: <http://www.ntt.si/>**SerVic d.o.o.**

Brnčičeva ulica 5, 1231 LJUBLJANA – Črnuče

Servis: Tel. 01 601 01 50, Mob. 031 340 834

E-mail. info@servic.siWeb: <http://www.servic.si>

- SMART TELEFONI, TABLICE

NTT d.o.o.

Efenkova cesta 61, 3320 VELENJE

Servis: Tel.03 897 39 54, E-mail. servis@ntt.siUred: Tel.03 897 39 50, Fax.03 897 39 51, E-mail. info@ntt.siWeb: <http://www.ntt.si/>

- **Veliki gospodinjski aparati** (pralni stroji, pomivalni stroji, štedilniki in vgradna tehnika)

SerVic d.o.o.

Brnčičeva ulica 5, 1231 LJUBLJANA – Črnuče

Servis: Tel. 01 601 01 50, Mob. 031 340 834

E-mail. info@servic.siWeb: <http://www.servic.si>

VÁŽENÝ/VÁŽENÁ,

Ďakujeme za nákup Vivax prístroja a dúfame, že budete spokojný/á so svojim výberom. Ak počas záručnej lehoty budete potrebovať opravu produktu, prosíme Vas, aby ste sa poradili s oprávneným predajcom, ktorý Vám produkt predal alebo nás skontaktujte na nižšie uvedené telefónne čísla a adresy. **PROSÍME VÁS, ABY STE SI PRED POUŽITÍM PRODUKTU DÔKLADNE PREČÍTALI POKYNY, KTORÉ SÚ UMIESTNENÉ VEDĽA PRODUKTU!**

ZÁRUČNÁ LISTINA

VIVAX

SK

MODEL PRÍSTROJA

SÉRIOVÉ ČÍSLO

DÁTUM PREDAJA

ČÍSLO ÚČTU PREDAJCU

PODPIS A PEČIATKA PREDAJCU

- Toutou zárukou M SAN Grupa ako poskytovateľ záruky v Chorvátskej Republike zaručuje bezplatnú opravu prístrojov v súlade s platnými predpismi a v súlade s podmienkami popísanými v tejto záručnej listine.
Toutou zárukou ručíme, že predmet tejto záruky bude fungovať bez chyby spôsobenej možnou zlou výrobou alebo použitím zlého materiálu pri výrobe. Všetky chyby, ktoré možno vzniknú, budú bezplatne opravené v oprávnenom servise počas záručnej lehoty.
- PODMIENKY ZÁRUKY:** Záručná lehota začína sa odo dňa nákupu produktu a trvá 24 mesiacov.
- V prípade chyby na produkte, ktorý je predmetom tejto záruky, zaväzujeme sa, že ho opravíme v čo najkratšej dobe, najneskôr v lehote 45 dní. Ak sa produkt nemôže opraviť alebo sa neopraví v lehote 45 dní, bude nahradený novým. Záruka bude predĺžená o čas potrebný na opravu.
- Záruka sa uznáva výlučne s doručením dokladu o nákupe a spolu s touto záručnou listinou, ktorá má byť správne vyplnená, respektíve má obsahovať dátum predaja, pečiatku a podpis predajcu.
- ZÁRUKA NEZAHŔŇA**
- Pravidelnú preveru, údržbu so zámenu častí, ktoré sa kazia normálnym použitím, úpravy alebo zmeny na zlepšovanie produktu na účely, ktoré nie sú popísané v technickom návode na použitie, okrem v prípade, keď na zmeny bol predložený súhlas M SAN GRUPA d.d.
- Záruka sa neuznáva v nasledujúcich prípadoch:**
Ak kupujúci nepredloží správnu záručnú listinu a doklad o nákupe.
Ak kupujúci nedodržiaval návody na použitie produktu.
Ak produkt bol otvorený, zmenený alebo ho opravovala nepoverená osoba.
Ak chyby na produkte vznikli spôsobením vyššej sily ako sú: úder blesku, úder elektrického prúdu v elektrickej sieti, prírodné pohromy a podobne. Ak chyby vznikli kvôli nevhodnému používaniu alebo nesprávnemu transportom. Ak chyba vznikla chybou v systéme na ktorý je produkt pripojený.
Táto záruka nemení zákonné spotrebiteľské práva platné v Slovenskom republike vo vzťahu na práva, ktoré predpisuje výrobca.
- Vyhľadanie o súlade a kópiu originálneho Vyhlásenia o súlade (EC Declaration of Conformity) si jednoducho nájdete na našej webovej stránke www.msan.hr/dokumentacija/artikala

Názov poskytovateľa záruky: M SAN GRUPA d.d., Buzinski prilaz 10, 10010 Zagreb-Buzin, Croatia
Tel: +385 1 3654-961, Fax: +385 1 365 4982
e-mail: info@mrservis.hr, prodaja@mrservls.hr, <http://www.vivax.com>

DÁTUM PRÍJMU
PRÍSTROJA DO SERVISU

DÁTUM OPRAVY

DÁTUM PRÍJMU
PRÍSTROJA DO SERVISU

DÁTUM OPRAVY

DÁTUM PRÍJMU
PRÍSTROJA DO SERVISU

DÁTUM OPRAVY

Centrálny servis pre Slovensko:

Mesto	Servis	Adresa	Telefónne čísla/E-mail
Prešov	D-J service.s.r.o	Šebastovská 2530/5 080 06 Prešov	+421 51 77 67 666 +421 902 782 427 djservis@djservis.net www.djservis.net

Obráťte sa na centrálny servis. Budú prijaté na najbližší miestne služby vo vašej oblasti.

VÁŽENÍ ZÁKAZNÍCI!

Děkujeme Vám, že jste si zakoupili spotřebič Vivax, a doufáme, že budete se svým výběrem spokojeni. Pokud bude v záruční lhůtě potřebná oprava výrobu, prosíme Vás, abyste se poradili s autorizovaným prodávajícím, který Vám výrobek prodal, nebo nás kontaktujte na níže uvedených tel. číslech a adrese. **PŘED POUŽITÍM VÝROBKU SI PROSÍM PEČLIVĚ PŘEČTĚTE POKYNY PŘILOŽENÉ K VÝROBKU!**

ZÁRUČNÍ LIST

VIVAX

CZ**MODEL SPOTŘEBIČE****SÉRIOVÉ ČÍSLO****DATUM PRODEJE****ČÍSLO ÚČTU PRODÁVAJÍCÍHO****PODPIS A RAZÍTKO
PRODÁVAJÍCÍHO**

- Touto zárukou M SAN Grupa jako poskytovatel záruky v České republice zaručuje bezplatnou opravu výrobku v souladu s platnými předpisy a v souladu s podmínkami uvedenými v tomto záručním listu.
Touto zárukou zaručujeme, že předmět této záruky bude fungovat bez závad zapříčiněných eventuální chybou při výrobě, nebo vadou materiálu. Všechny závady, které eventuálně vzniknou, budou v záruční lhůtě zdarma odstraněny v autorizovaném servisu.
- ZÁRUČNÍ PODMÍNKY** Záruční lhůta začíná plynout ode dne zakoupení výrobku a trvá 24 měsíců.
- V případě vady výrobku, který je předmětem této záruky, zaručujeme, že tento výrobek opravíme v co možná nejkratší lhůtě a to nejpozději do 30 dnů. Pokud výrobek nebude možné opravit nebo nebude opraven do 30 dnů, bude vyměněn za nový. Záruka bude prodloužena o dobu trvání opravy.
- Záruka se uznává pouze s předloženým prodejním dokladem a tímto záručním listem, který musí být řádně vyplněný a musí tedy obsahovat datum prodeje, razítko a podpis prodávajícího.
- ZÁRUKA NEZAHRAUJE**
- Pravidelnou kontrolu, údržbu a výměnu součástí, které se opotřebují běžným používáním, úpravy nebo změny s cílem vylepšení výrobku, které nejsou popsány v technických pokynech k používání, pokud k těmto úpravám není předložen souhlas M SAN Grupa d.d.
- Záruka se nevztahuje na následující případy:**
Pokud kupující nepředloží prodejní doklad.
Pokud kupující nedodržel pokyny k používání výrobku.
Pokud byl výrobek otevřen, upravován nebo opravován neoprávněnou osobou.
Pokud závady na výrobku vznikly působením vyšší moci, jako jsou: úder blesku, přepětí v elektrické síti, živelní pohromy a podobně. Pokud závady vznikly poškozením v důsledku používání spotřebiče v rozporu s pokyny nebo nesprávnou dopravou. Pokud závada nastala chybou v systému, ke kterému je přístroj připojen.
Práva stanovená výrobcem v této záruce nemění zákonná spotřebitelská práva platící České republice.
- Prohlášení o shodě a kopii originálního Prohlášení o shodě (EC Declaration of Conformity) můžete převzít na naší internetové stránce www.msan.hr/dokumentacijaartikala

Název firmy poskytovatele záruky: M SAN GRUPA d.d., Buzinski prilaz 10, 10010 Zagreb-Buzin, Croatia
Tel: +385 1 3654-961, Fax: +385 1 365 4982
e-mail: info@mrservis.hr, prodaja@mrservls.hr, <http://www.vivax.com>

**DATUM PŘIJETÍ
SPOTŘEBIČE K OPRAVĚ****DATUM OPRAVY****DATUM PŘIJETÍ
SPOTŘEBIČE K OPRAVĚ****DATUM OPRAVY****DATUM PŘIJETÍ
SPOTŘEBIČE K OPRAVĚ****DATUM OPRAVY**

Město	Servis	Adresa	Telefon / E-mail
Bystřice nad Pernštejnem	Český servis a.s.	K Ochozi 761 Bystřice nad Pernštejnem	+420 561 110 693 bystrice@ceskyservis.cz

Drodzy Klienci!

Dziękujemy za zakup urządzenia Vivax. Mamy nadzieję, że będą Państwo zadowoleni.

Jeśli w okresie gwarancyjnym wymagane będą naprawy, należy skontaktować się z autoryzowanym sprzedawcą, który sprzedał Państwu produkt lub na podany poniżej numer telefonu.

Przed rozpoczęciem użytkowania produktu należy uważnie przeczytać instrukcję obsługi.

KARTA GWARANCYJNA

VIVAX

PL

MODEL

NUMER SERYJNY

DATA SPRZEDAŻY

LICZBA KONTA SPRZEDAJĄCEGO

PODPIS SPRZEDAJĄCY I POKÓJ

Firma M SAN Grupa d.d., Buzinski prilaz 10, 10010 Zagreb, Chorwacja, zwana dalej Gwarantem udziela 24 miesięcznej gwarancji na zakupiony produkt na poniższych warunkach.

- Gwarancja obejmuje wyłącznie urządzenia zakupione na terenie Polski.
- Okres trwania gwarancji rozpoczyna się od daty wydania produktu Nabywcy przez sprzedawcę.
- Gwarancja obejmuje wyłącznie uszkodzenia i wady powstałe z przyczyn tkwiących w sprzedanym sprzęcie, a naprawy wykonywane są wyłącznie przez Serwis:
QUADRA-NET Sp. z o.o, ul. Jana Czochralskiego 8, 61-248 Poznań, Tel. (+48)61 6600069, (+48) 61 853 44 44
- Karta gwarancyjna ważna jest jedynie z dowodem zakupu.
- Prawidłowo wypełniona karta gwarancyjna zawiera:
 - pieczętkę i podpis sprzedawcy
 - datę sprzedaży
 - model i numer seryjny urządzenia
 - podpis kupującego
- Ujawnione w okresie gwarancji wady sprzętu będą bezpłatnie usuwane przez Serwis w terminie nieprzekraczającym 21 dni roboczych od daty przyjęcia sprzętu do Serwisu.
- W uzasadnionych przypadkach termin naprawy gwarancyjnej może ulec wydłużeniu.
- Użytkowanie sprzętu z wadą przez okres 30 dni powoduje jej zaakceptowanie i utratę praw gwarancyjnych na usterek będące następstwem rzeczzonej wady.
- W przypadku konieczności wymiany wewnętrznych podzespołów, Serwis zastrzega sobie prawo do wymiany uszkodzonego podzespołu na podzespół o parametrach technicznych nie gorszych w stosunku do podzespołu uszkodzonego. Wszystkie podzespoły lub urządzenia wymienione w ramach gwarancji przechodzą na własność Gwaranta.
- Gwarancja nie obejmuje wad i uszkodzeń:
 - powstałych przez zalanie cieczą
 - mechanicznych m.in. pęknięcie obudowy, ułamane złącza.
 - wywołanych przez używanie niesprawnego sprzętu
 - będących następstwem zmian oprogramowania przez osoby nieupoważnione
 - materiałów i elementów ulegających naturalnemu zużyciu np. wentylatory, baterie, powierzchnie dotykowe
 - wywołanych przez zaniedbanie sprzętu
 - wywołanych zdarzeniami losowymi niezależnymi od Gwaranta
 - wynikłych podczas niewłaściwego transportu urządzenia
 - kabli połączeniowych
- Serwis może odmówić naprawy sprzętu w przypadku, gdy:
 - Numer seryjny lub plomby gwarancyjne są uszkodzone, ścignięte lub nieczytelne
 - W sprzęcie stwierdzono zmiany, próby napraw wykonane przez osoby trzecie
 - W urządzeniu występuje uszkodzenie opisane w punkcie 10
- W przypadku zaginięcia, kradzieży, zniszczenia Karty Gwarancyjnej duplikaty nie będą wydawane.
- Użytkownik ponosi ryzyko związane z wykorzystaniem sprzętu. Z tytułu udzielonej gwarancji producent, Gwarant i Serwis nie odpowiadają za utratę spodziewanych korzyści i poniesionych kosztów wynikłych z użytkowania lub niemożności użytkowania tego sprzętu.
- Gwarancja na sprzedawany towar nie wyłącza, nie ogranicza ani nie zawiesza uprawnień Nabywcy wynikających z niezgodności towaru z umową.

15. W sprawach nieuregulowanych niniejszą Kartą Gwarancyjną mają zastosowanie odpowiednie przepisy Kodeksu Cywilnego.
16. Deklaracja zgodności i kopie oryginalnej deklaracji zgodności można łatwo pobrać na naszej stronie internetowej www.msan.hr/dokumentacijaartikala

Towar wprowadza na rynek UE: M SAN GRUPA d.d., Buzinski prilaz 10,10010 Zagreb-Buzin, tel: +385 1 3654-961
CENTRALNI SERVIS: MR servis d.o.o, Dugoselska cesta 5,10370 Rugvlca
 Tel: +385 1 640 1111 Fax: +385 1 365 4982 E-mail: info@mrsevis.hr,
prodaja@mrsevis.hr, Web: www.mrsevis.hr

DATA WEJŚCIA DO NAPRAWY		
DATA NAPRAWY		
DATA WEJŚCIA DO NAPRAWY		
DATA NAPRAWY		
DATA WEJŚCIA DO NAPRAWY		
DATA NAPRAWY		

WYKAZ MIEJSC SERWISOWYCH

VIVAX

PL

QUADRA-NET Sp. z o.o

**ul. Jana Czochralskiego 8,
61-248 Poznań,**

Tel. (+48) 61 660 00 69

(+48) 61 853 44 44

Web:

<https://www.quadra-net.pl/>



Preferowana forma kontaktu:

<https://ql.quadra-net.pl/command/www.vivaxOrderForm>

TISZTELT VÁSÁRLÓNKI!

Köszönjük, hogy a VIVAX terméket választotta és reméljük, hogy hosszú időn keresztül elégedett lesz a vásárlásával.

Jelen Jótállási Jegy alapján a termékre a forgalmazó (importőr) és/vagy gyártó az itt meghatározott jótállási feltételekkel jótállást vállal az alább feltüntetett termékre, mely jótállásra vonatkozó igényét a termék vásárlója, amennyiben fogyasztónak tekintendő, közvetlenül a forgalmazónál illetve a gyártó által megbízott szervizhálózatban érvényesítheti.

KÉRJÜK, HOGY MIELŐTT ELKEZDENÉ HASZNÁLNI A KÉSZÜLÉKET, OLVASSA EL FIGYELMESEN A KÉSZÜLÉKHEZ MELLÉKELT HASZNÁLATI UTASÍTÁST!

JÓTÁLLÁSI JEGY

VIVAX

HU

TERMÉK MEGNEVEZÉSE:

TÍPUSA:

GYÁRI SZÁMA:

VÁSÁRLÁS IDŐPONTJA:

**A TERMÉK FOGYASZTÓI
ÁRA**

KERESKEDŐ BÉLYEGZŐJE:

Jótállási feltételek

Fogyasztók (a szakmája, önálló foglalkozása vagy üzleti tevékenysége körén kívül eljáró természetes személy – Ptk. 8.1.§ 3. pont) és Forgalmazók vonatkozásában.

1. A kötelező jótállás jogalapja és időtartama

- 1.1 A Fogyasztó és Forgalmazó közötti szerződés keretében eladott új tartós fogyasztási cikkekre („Fogyasztási cikk”) Forgalmazót jótállási kötelezettség terheli, amelynek időtartama az egyes tartós fogyasztási cikkekre vonatkozó kötelező jótállásról szóló 151/2003. (IX. 22.) Korm. rendelet 2.§ (1) bekezdése alapján 10.000,- Ft-ot elérő, de 100.000,- Ft-ot meg nem haladó eladási ár esetén 1 év, 100.000,- Ft-ot meghaladó, de 250.000,- Ft-ot meg nem haladó eladási ár esetén 2 év, 250.000,- Ft eladási ár felett 3 év („Kötelező jótállás”) a Korm. rendelet 1. számú mellékletében felsorolt új fogyasztási cikkekre.
- 1.2 Ezen határidők elmulasztása jogvesztéssel jár.
- 1.3 A jótállási határidő a Fogyasztási cikk fogyasztó részére történő átadása, vagy ha az üzembe helyezést a Forgalmazó vagy annak megbízottja végzi, az üzembe helyezés napjával kezdődik.
- 1.4 Ha a Fogyasztó a Fogyasztási cikket az átadástól számított 6 hónapon túl helyezteti üzembe, a jótállás kezdő időpontja a Fogyasztási cikk átadásának napja.
- 1.5 A Fogyasztási cikk kijavítása esetén a jótállás időtartama meghosszabbodik a javításra átadás napjától azzal a idővel, amely alatt a Fogyasztó a Fogyasztási cikket rendeltésszerűen nem használhatta.
- 1.6 A Kötelező jótállás Magyarország közigazgatási területére érvényes Forgalmazó vonatkozásában.

2. Vállalt jótállás

- 2.1 A Forgalmazó a Kötelező jótállás sávos, eladási árhoz kötött jótállási szabállyal szemben egységesen 2 év kötelező jótállást biztosító megoldást vállal jelen jótállási jeggyel megvásárolt Fogyasztási cikke, kivéve mobiltelefon tablet, okosóra termékeket, melyekre a jótállási idő 1 év. A következőkben a Vállalt jótállási időn belül a jótállás szabályai megegyeznek a kötelező jótállás szabályaival. A Vállalt jótállás Magyarország közigazgatási területére érvényes forgalmazó vonatkozásában

3. A jótállás jogosultja és kötelezettje

- 3.1. A jótállási kötelezettség teljesítése azt a vállalkozást terheli, amelyet a Fogyasztóval kötött szerződés a szerződés tárgyát képező szolgáltatás nyújtására kötelez, vagyis a Forgalmazót.
- 3.2. A jótállásból eredő jogokat a Fogyasztási cikk tulajdonosa érvényesítheti, feltéve, hogy fogyasztónak minősül.

4. A jótállásból eredő jogok érvényesítése

- 4.1. A Kötelező jótállásból eredő jogok a jótállási jeggyel érvényesíthetőek. A jótállási jegy Fogyasztó rendelkezésére bocsátásának elmaradása esetén a szerződés megkötését bizonyítottan kell tekinteni, ha az ellenérték megfizetését igazoló bizonylatot - az általános forgalmi adóról szóló törvény alapján kibocsátott számlát vagy

nyugtát - a Fogyasztó bemutatja. Ebben az esetben a jótállásból eredő jogok az ellenérték megfizetését igazoló bizonylattal érvényesíthetőek. Kérjük ellenőrizze, hogy az eladó vállalkozás a jótállási jegyet szabályosan töltötte-e ki, amelynek tartalmaznia kell: a vállalkozás nevét, címét; a Fogyasztási cikk azonosítására alkalmas megnevezését és típusát, gyártási számát; a gyártó nevét, címét, ha a gyártó nem azonos a vállalkozással; szerződéskötés, a Fogyasztási cikk Fogyasztó részére történő átadásának vagy - a Forgalmazó vagy közreműködője általi üzembe helyezés időpontját; a Forgalmazó bélyegzőlenyomatát és a képviselőtében eljáró személy aláírását. A jótállási jegy Fogyasztó rendelkezésére bocsátásának elmaradása, annak szabálytalan és/vagy hiányos kitöltése a Fogyasztó jogszabályból eredő, a Kötelező jótállásra vonatkozó jogait nem érinti.

- 4.2. A Vállalt jótállásból eredő jogok szabályosan kitöltött jótállási jeggyel és a számla vagy nyugta birtokában érvényesíthetőek.

5. A jótállási kötelezettség

- 5.1. A jótállási kötelezettség Forgalmazót a fentiekben meghatározottak szerinti módon, a jótállási időtartamon belül érvényesített igények esetén terheli. Ha a Forgalmazó kötelezettségének a Fogyasztó felhívására - megfelelő határidőben - nem tesz eleget, a jótállási igény a felhívásban tűzött határidőt eltelteztől számított három hónapon belül akkor is érvényesíthető bíróság előtt, ha a jótállási idő már eltelt. E határidő elmulasztása jogvesztéssel jár.
- 5.2. A kijavítás iránti igény a Fogyasztási cikket értékesítőnél, a vásárlás helyén, a Forgalmazó székhelyén, bármely telephelyén, fióktelepén, és a jelen jótállási jegyen feltüntetett javítószolgálatánál, szakszervizénél érvényesíthető.
- 5.3. Felhívjuk figyelmét, hogy a hiba felfedezése után késedelem nélkül köteles a hibát a Forgalmazóval közölni. A hiba felfedezésétől számított két hónapon belül közölt hibát késedelem nélkül közölnie kell tekinteni. A közlés késedeleméből eredő kárért a Fogyasztó felelős.
- 5.4. A jótállásból eredő jogokat a dolog tulajdonjogának átruházása esetén az új tulajdonos érvényesítheti a Forgalmazóval szemben.

6. Az Ön jótálláson, szavatosságon alapuló jogai

- 6.1. A Fogyasztó jótállási-, szavatossági igénye alapján jogosult választása szerint:
 - a) kijavítást vagy kicserélést igényelni, kivéve, ha a választott jótállási-, szavatossági jog teljesítése lehetetlen, vagy ha az a Forgalmazónak - másik jótállási-, szavatossági igény teljesítésével összehasonlítva - aránytalan többletköltséget eredményezne, figyelembe véve a Fogyasztási cikk hibátlan állapotban képviselt értékét, a szerződésszegés súlyát és a jótállási-, szavatossági jog teljesítésével a Fogyasztónak okozott érdeksérelmet; vagy
 - b) az ellenszolgáltatás arányos leszállítását igényelheti, vagy a hibát a Forgalmazó költségére maga kijavíthatja vagy mással kijavíttathatja, vagy a szerződéstől elállhat, ha a Forgalmazó a kijavítást vagy a kicserélést nem vállalta, e kötelezettségének az alábbiak szerinti feltételekkel nem tud eleget tenni, vagy ha a Fogyasztónak a kijavításhoz vagy kicseréléshöz fűződő érdeke megszűnt.
- 6.2. Felhívjuk szíves figyelmét, hogy jelentéktelen hiba miatt elállásnak nincs helye.
- 6.3. Tájékoztatjuk Önt, hogy jogosult a választott jótállási-, szavatossági jogáról másikra áttérni, azonban az áttéréssel okozott költséget köteles a Forgalmazónak megfizetni, kivéve, ha az áttérésre a Forgalmazó adott okot, vagy az áttérés egyébként indokolt volt.
- 6.4. Tájékoztatjuk Önt, hogy a Fogyasztási cikk meghibásodása miatt a vásárlástól (üzembe helyezettől) számított három munkanapon belül érvényesít csereigényt, a Forgalmazó nem hivatkozhat a Ptk. 6:159. § (2) bekezdés a) pontja értelmében aránytalan többletköltségre, hanem köteles a Fogyasztási cikket kicserélni, feltéve, hogy a meghibásodás a rendeltetésszerű használatot akadályozza.

7. A Forgalmazó jótálláson alapuló kötelezettségei

- 7.1. A Fogyasztó által bejelentett kijavítás iránti igényről jegyzőkönyvet kell felvenni, amelyben rögzíteni szükséges a Fogyasztó nevét, címét; nyilatkozatát arról, hogy hozzájárul a jegyzőkönyvben rögzített adatainak a GDPR rendeletben meghatározottak szerinti kezeléséhez; a Fogyasztási cikk pontos megnevezését, vételárát; az értékesítés, üzembe helyezés időpontját; a hiba bejelentésének időpontját; a hiba leírását; jótállási igénye alapján a Fogyasztó által érvényesíteni kívánt jogot; a jótállási igény rendezésének módját vagy az igény elutasításának indokát, illetve azt az időpontot, amikor a Fogyasztó a kijavított Fogyasztási cikket átveheti. Ha a Forgalmazó jótállási kötelezettségének a Fogyasztó által érvényesíteni kívánt jogtól eltérő módon tesz eleget, ennek indokát. A jegyzőkönyv tartalmazza, hogy a Fogyasztási jogvita esetén a megyei (fővárosi) kereskedelmi és iparkamarák mellett működő békéltető testület eljárását is kezdeményezheti. A jegyzőkönyv másolatát haladéktalanul, igazolható módon a Fogyasztó rendelkezésére kell bocsátani.
Ha a Forgalmazó vagy a Fogyasztási cikk eladója a Fogyasztó jótállási igényének teljesíthetőségéről annak bejelentésekor nem tud nyilatkozni, álláspontjáról öt munkanapon belül, igazolható módon köteles értesíteni a Fogyasztót.
Felhívjuk szíves figyelmét, hogy a jótállási igény bejelentése nem minősül a fogyasztóvédelemlről szóló törvény szerinti panasznak.
- 7.2. A Forgalmazónak törekednie kell arra, hogy a kijavítást vagy kicserélést legfeljebb tizenöt napon belül elvégezze. Ha a kijavítás vagy kicserélés a tizenöt napot meghaladja, a Fogyasztót köteles Forgalmazó értesíteni elektronikus –

vagy más, átvétel igazolására alkalmas úton a kijavítás vagy csere várható időtartamáról.

- 7.3 A kijavítás során a Fogyasztási cikkbe csak új alkatrész kerülhet beépítésre.
- 7.4 A kicserélés iránti igény teljesítésekor a Fogyasztási cikk eladója, vagy a Forgalmazó a jótállási jegyen köteles feltüntetni a kicserélés tényét és időpontját.
- 7.5 Ha a kötelező jótállási időtartam alatt a Fogyasztási cikk első javítása során megállapítást nyer, hogy az nem javítható, Forgalmazó köteles azt 8 napon belül kicserélni – kivéve ha a Fogyasztó eltérően rendelkezik. Ha erre nincs lehetőség, köteles a bemutatott bizonylaton feltüntetett vételárat 8 napon belül visszatéríteni a Fogyasztónak.
- 7.6 Ha a kötelező jótállási időtartam alatt a Fogyasztási cikk háromszori kijavítást követően újra meghibásodik, a 151/2003. (IX. 22.) Korm. rendelet 5. § (6) bekezdésébe foglalt jogkövetkezmények alkalmazandók.
- 7.7 Ha a Fogyasztási cikk kijavítására az igény közlésétől számított 30. napig nem kerül sor, a 151/2003. (IX. 22.) Korm. rendelet 5. § (7) bekezdésébe foglalt jogkövetkezmények alkalmazandók.
A 7.5., 7.6. és 7.7. pontokban foglalt rendelkezések nem vonatkoznak többek között az elektromos kerékpárra, elektromos rollerre és quadra.
- 7.8 Felhívjuk szíves figyelmét, hogy a rögzített bekötésű, illetve a 10 kg-nál súlyosabb, vagy tömegközlekedési eszközön kézi csomagként nem szállítható Fogyasztási cikket az üzemeltetés helyén köteles a Forgalmazónak javíttatnia. Ha a kijavítás az üzemeltetés helyén nem végezhető el, az el- és visszaszállításhoz a Forgalmazó köteles gondoskodni azzal, hogy a Fogyasztási cikk le- és visszaszerelése a Fogyasztó feladata. A Forgalmazó köteles Önnek egyeztetni az Ön által megadott elérhetőségek egyikén a helyszíni javítás, illetve el- és visszaszállítás időpontjáról.
- 7.9 A jótállási kötelezettség teljesítésével kapcsolatos költségek a Forgalmazót terhelik.

8. A jótállással kapcsolatban egyéb rendelkezések

- 8.1 A jótállási igényt a Fogyasztási cikk minden olyan hibája miatt határidőben érvényesítettnek kell tekinteni, amely a megjelölt hibát előidézte. Ha a Fogyasztó a jótállási igényét a Fogyasztási cikk - a megjelölt hiba szempontjából - elkülöníthető része tekintetében érvényesíti, az igény a Fogyasztási cikk egyéb részeire nem minősül érvényesítettnek.
- 8.2 A jótállási igény teljesítése során a Fogyasztási cikkben tárolt adatok és információk megromolódhatnak, megsemmisülhetnek vagy elveszhetnek. Az ilyen megromolódásért, megsemmisülésért vagy elveszésért, valamint az ebből eredő kárért a Forgalmazó a felelősséget kizárja. Ezért felhívjuk szíves figyelmét, hogy a Fogyasztási cikken tárolt adatállomány, a beállítások mentésére, megőrzésére fordítson figyelmet.
- 8.3 A jótállás körébe nem tartozik a Fogyasztási cikk üzembe helyezése, beállítása.
- 8.4 A Fogyasztási cikk nem megfelelő módon, vagy hosszabb ideig történő tárolása annak üzembe helyezése nélkül a műszaki állapotának romlását idézheti elő.

9. A Forgalmazó jótállási kötelezettségének korlátozása, kizárása

- 9.1 Kérjük, hogy ügyeljen a Fogyasztási cikkhez csatolt használati útmutatóban foglaltak maradéktalan betartására. A Forgalmazó mentesül a jótállási kötelezettség alól, ha bizonyítja, hogy a hiba oka a nem rendeltetésszerű használat, mechanikai sérülés (leejtés, leesés), szakszerűtlen kezelés, nem megfelelő összeszerelés, átalakítás, helytelen tárolás, nem megfelelő feszültség használata, beázás, elemi csapás vagy az értékesítés utáni bármilyen külső behatás eredménye, továbbá ha a Fogyasztási cikket nem a jelen jótállási jegyen kijelölt javítószolgálatnál, szervizben javították.
- 9.2 Amennyiben a Fogyasztási cikken ennek igazolására szolgáló záró matrica (plomba) található, kérjük azt ne sértse meg, ne távolítsa el. Mielőtt olyan feliratot, vagy matricát szeretne eltávolítani a Fogyasztási cikkről, amelyet a kezelési útmutató nem jelez, kérjük konzultáljon velünk. A Fogyasztási cikk nem megfelelő tisztításból adódó meghibásodás a jótállás kizárását eredményezheti. Mivel a karbantartási munkák elvégzése, illetve elvégzetetése a Fogyasztó feladatát képezi, ha a Fogyasztási cikk meghibásodására e karbantartási kötelezettség elmulasztása is közrehatott, a közrehatása arányában a fogyasztó köteles viselni a javítási költségek arányos részét.
- 9.3 Az akkumulátor helytelen kezelése ahhoz vezethet, hogy a törvényes jótállási idő lejárataánál hamarabb is tönk्रे mehet. Az akkumulátor nem gyári töltővel való töltése, valamint nem rendeltetésszerű használata a jótállás kizárását eredményezheti.
- 9.4 Az esőben történő használat, mosás, vagy egyéb okból történt beázás miatt keletkezett károsodásra a jótállás nem terjed ki.
- 9.5 A jótállás nem vonatkozik a fogyó-kopó alkatrészek (pl. akkumulátor kapacitás, gumiabroncsok, védő-, takaróanyagok) rendes elhasználódására, mindez azonban nem érinti a fogyó-kopó alkatrészeknek a polgári jog fogalomhasználatára szerinti hibája esetén fennálló jótállási kötelezettséget. A termék mechanikus sérülésére visszavezethető hibára a jótállás nem terjed ki.
- 9.6 A 10.000,- Ft eladási ár feletti közlekedési eszközök, így különösen, de nem kizárólagosan elektromos roller, elektromos kisautó esetében a Fogyasztási cikk maximális teherbírása összesen 100 kg. A túlerhelésből eredő károkra a jótállás nem vonatkozik.
- 9.7 A jelen főpontban meghatározott jótállás kizárása többek között érvényes a porszívók szűrői rendszeres tisztításának és karbantartásának elmaradása miatt bekövetkező meghibásodásokra. Különösen fontos, hogy a használati útmutatóban foglaltakat tartsa be.
- 9.8 Az LCD és a LED kijelzőkkel ellátott Fogyasztási cikkeken a működésükből eredendően hibás képpontok keletkezhetnek. Akészülék nem tekinthető pixelhibásnak TV-kesetében, amennyiben a kijelzőn a hibás, nem működő

képpontok száma 8 darabot nem haladja meg, és ezen belül a hibás, állandóan világosan égő képpontok száma a 2 darabot nem haladja meg, valamint két világos hibás képpont távolsága legalább 10 mm, és két állandóan sötéten maradó hibás képpont távolsága legalább 10 mm. Minden más termék esetében max. 2 képpont (pixel) színtérsége, vagy 1 képpont nem megfelelő működése (megjelenítési szintől független állandó világítás vagy (kiégés) miatt. A mindenkori magyar és nemzetközi szabványoknak megfelelő, a specifikáción belüli képpont-hibákért nem áll fenn jótállási kötelezettsége Forgalmazónak.

Vonatkozó jogszabályok:

- a Polgári Törvénykönyvről szóló 2013. évi V. törvény
- az egyes tartós fogyasztási cikkekre vonatkozó kötelező jótállásról szóló 151/2003. (IX. 22.) Korm. rendelet
- a fogyasztó és vállalkozás közötti szerződés keretében eladott dolgokra vonatkozó szavatossági és jótállási igények intézésének eljárási szabályairól szóló 19/2014. (IV. 29.) NGM rendelet (18/2020. (VI.12.) ITM rendelet)
- a fogyasztási cikkek adásvételének és a kapcsolódó jótállásnak egyes vonatkozásairól szóló, 1999. május 25- i 1999/44/EK európai parlamenti és tanácsi irányelv

A termékekre vonatkozó megfelelési nyilatkozatot és az eredeti Megfelelési Nyilatkozat másolatát (EU Declaration of Conformity) egyszerűen letöltheti a a gyártó weboldaláról: <http://doc.msan.hr/dokumentacijartikala/>

Gyártó: M SAN grupa d.d. Buzinski prilaz 10, 10010 Zagreb, Horvátország.

Tel: +385 1 3654961 , E-mail: helpdesk@msan.hr Web: www.msan.hr

Márkaszervíz:

SZELLEMKÉP BT.

Országos szervizközpont

Nyitvatartás: H-P: 9-17h CS: 9-19h

Cím: H-1142 Budapest, Erzsébet királyné útja 45/D

Tel: +361/242-2274(szervíz), +361/388-2728(iroda)

E-mail:info@szellemkepbt.hu

Web:www.szellemkepbt.hu

Megyei (fővárosi) kereskedelmi és iparkamarák mellett működő békéltető testület elérhetősége:

<https://www.bekeltetes.hu/>

JAVÍTÁSRA FELVÉVE:		
JAVÍTÁS ELKÉSZÜLT:		
JAVÍTÁSRA FELVÉVE:		
JAVÍTÁS ELKÉSZÜLT:		
JAVÍTÁSRA FELVÉVE:		
JAVÍTÁS ELKÉSZÜLT:		

Jótállási napló	1	2	3
Bejelentés időpontja			
Visszaadási időpontja			
Bejelentett hiba			
Javítás módja			
Jótállás új határideje			
Munkalapszám			

Kicserélés esetén töltendő ki!

Kicserélés történt, amelynek időpontja:

VIVAX



VIVAX

www.VIVAX.com

Ovaj dokument je originalno proizveden i objavljen od strane proizvođača, brenda Vivax, i preuzet je sa njihove zvanične stranice. S obzirom na ovu činjenicu, Tehnoteka ističe da ne preuzima odgovornost za tačnost, celovitost ili pouzdanost informacija, podataka, mišljenja, saveta ili izjava sadržanih u ovom dokumentu.

Napominjemo da Tehnoteka nema ovlašćenje da izvrši bilo kakve izmene ili dopune na ovom dokumentu, stoga nismo odgovorni za eventualne greške, propuste ili netačnosti koje se mogu naći unutar njega. Tehnoteka ne odgovara za štetu nanесenu korisnicima pri upotrebi netačnih podataka. Ukoliko imate dodatna pitanja o proizvodu, ljubazno vas molimo da kontaktirate direktno proizvođača kako biste dobili sve detaljne informacije.

Za najnovije informacije o ceni, dostupnim akcijama i tehničkim karakteristikama proizvoda koji se pominje u ovom dokumentu, molimo posetite našu stranicu klikom na sledeći link:

<https://tehnoteka.rs/p/vivax-usisivac-vcc-8004ab-akcija-cena/>