

Uputstvo za upotrebu

VIVAX usisivač VC-702 ZEO

VIVAX



Tehnoteka je online destinacija za upoređivanje cena i karakteristika bele tehnike, potrošačke elektronike i IT uređaja kod trgovinskih lanaca i internet prodavnica u Srbiji. Naša stranica vam omogućava da istražite najnovije informacije, detaljne karakteristike i konkurentne cene proizvoda.

Posetite nas i uživajte u ekskluzivnom iskustvu pametne kupovine klikom na link:

<https://tehnoteka.rs/p/vivax-usisivac-vc-702-zeo-akcija-cena/>

VIVAX

Made for you

VC-702 Zeo

HR

Upute za uporabu
Jamstveni list / Servisna mjesta

BIH

Korisničko uputstvo
Garantni list / Servisna mjesta

SR

Korisničko uputstvo
Informacije potrošačima / Servisna mesta

CG

Korisničko uputstvo
Izjava o saobraznosti / Servisna mjesta

MK

Упатства за употреба
Гарантен лист / Сервисни места

SLO

Navodila za uporabo
Garancijski list / Servisna mesta

SK

Návod na použitie
Záručný list / Zoznam servisných miest

CZ

Návod k použití
Záruční list / Seznam servisních míst

PL

Instrukcja obsługi
Karta gwarancyjna / Warunki gwarancji

HU

Használati utasítás
Jótállási jegy

EN

Instruction manual



VC-702 Zeo

HR

Upute za uporabu

Jamstveni list / Servisna mjesta

BIH

Korisničko uputstvo

Garantni list / Servisna mjesta

CG

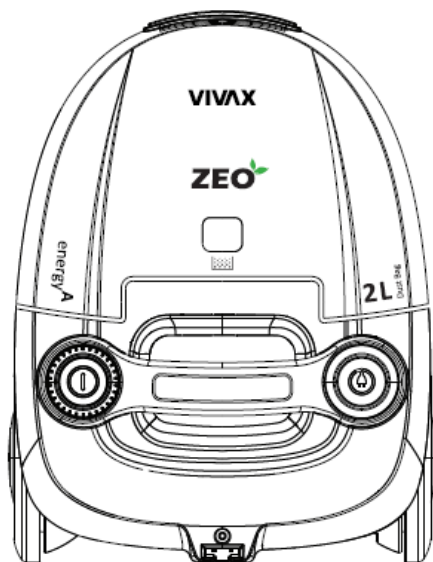
Korisničko uputstvo

Izjava o saobraznosti / Servisna mjesta



Usisavač za prašinu

VC-702 Zeo



Za vašu sigurnost i za dugotrajno uživanje u korištenju ovog proizvoda, molimo vas da obavezno pročitate upute prije samog korištenja uređaja



DOBRODOŠLI!


Ovaj uređaj zadovoljava najviše standarde, inovativnu tehnologiju i visoku udobnost i učinkovitost korištenja.


Pažljivo pročitajte ove upute prije nego krenete koristiti vaš novi uređaj i sačuvajte ih i pohranite na znano mjesto u slučaju buduće potrebe.



Ukoliko se budete držali uputa, novi će vam uređaj vjerno služiti dugi niz godina.

**PAŽLJIVO PROČITAJTE OVE UPUTE I ODLOŽITE IH NA ZNANO MJESTO ZA BUDUĆU POTREBU!
UKOLIKO PRODAJETE ILI POKLANJATE OVAJ UREĐAJ,
OBAVEZNO UZ UREĐAJ PRILOŽITE I OVE UPUTE!**

VAŽNA UPOZORENJA I SIGURNOSNE UPUTE

 Munja sa simbolom strelice unutar jednakostraničnog trokuta upozorava korisnika na prisutnost opasnog i neizoliranog napona unutar proizvoda koji može biti dovoljno snažan da predstavlja opasnost od strujnog udara.

 Uskličnik unutar jednakostraničnog trokuta upozorava korisnika na prisutnost važnih uputa za uporabu i održavanje u dokumentu priloženom uz proizvod.

 **OPREZ** 
**OPASNOST OD STRUJNOG UDARA
NE OTVARATI**

Ne skidajte poklopac uređaja. Ni u kojem slučaju korisniku nije dozvoljeno da provodi bilo kakve radnje popravka ili prepravke uređaja. Prepustite taj posao kvalificiranom ovlaštenom serviseru.

MOLIMO PROČITAJTE PAŽLJIVO OVE UPUTE PRIJE KORIŠTENJA, SAČUVAJTE IH I SPREMITE NA ZNANO MJESTO KAKO BISTE IH PO POTREBI MOGLI KORISTITI I U BUDUĆNOSTI.

Sigurnosne upute i upozorenja:

1. Preporuča se prije prvog korištenja uređaja pažljivo pročitati upute, te ih sačuvati za buduće korištenje.
2. Prije prvog korištenja uređaja, provjerite da li je posuda za prašinu ili vrećica za prašinu pravilno postavljena. Pobrinite se i provjerite da napajanje vašeg domaćinstva odgovara napajanju navedenom na uređaju, u rasponu od 220-240V~ 50/60Hz.
3. Nemojte nikada usisavati vodu ili zapaljive materijale.
4. Nemojte usisavati goruće materijale ili pepeo. Kada koristite usisavač za usisavanje pepela, sitnog pijeska, vapna, cementne prašine i slične tvari, pore vrećice za prašinu brzo će se začepiti. Kao rezultat, indikator popunjenosti vrećice za prašinu će pokazati da je vrećica za prašinu puna. Zamijenite vrećicu za prašinu, čak i ako nije do kraja puna!
5. Ne uranjajte uređaj u vodu kako biste ga očistili.
6. Nikada nemojte koristiti uređaj bez ulaznog filtera za zaštitu motora i vrećice za prašinu koja je pravilno postavljena.
7. Molimo, odmah zamijenite vrećicu za prašinu nakon što primjetite da je oštećena ili puna.
8. Ne odlažite i ne koristite uređaj u blizini izvora visoke temperature.
9. Djeca ne smiju koristiti uređaj kako bi se izbjegle potencijalno opasne situacije.
10. U slučaju neobičnih zvukova, mirisa, dima ili bilo kojih drugih nepravilnosti ili kvarova tijekom korištenja, isključite uređaj pritiskom na tipku OFF te ga odspojite s

napajanja. Kontaktirajte ovlaštenu servis za popravak. Nikada nemojte pokušavati sami popravljati uređaj. Unutar uređaja ne postoje dijelovi i sklopovi namijenjeni ugađanju od strane korisnika.

11. Ako je kabel za napajanje oštećen, njega mora zamijeniti proizvođač, njegov ovlaštenu servis ili kvalificirana osoba kako bi se izbjegla opasnost električnog udara.
12. Ovaj uređaj nije namijenjen uporabi od strane osoba (uključujući djecu) sa smanjenim fizičkim, osjetilnim ili mentalnim sposobnostima ili nedostatkom iskustva i znanja, osim ako nisu pod nadzorom ili ukoliko nisu dobili upute o korištenju uređaja od strane osobe odgovorne za njihovu sigurnost.
13. Ovaj uređaj mogu koristiti djeca starija od 8 godina i osobe sa smanjenim fizičkim, osjetilnim ili mentalnim sposobnostima ili nedostatkom iskustva i znanja, jedino ako su pod nadzorom odgovorne osobe ili ako su im dane upute za sigurnu uporabu uređaja, te ako su svjesne potencijalnih opasnosti kojoj su izložene za vrijeme uporabe uređaja.
14. Djeca se ne smiju igrati uređajem.
15. Djeca trebaju biti pod nadzorom kako bi se spriječilo da se igraju s uređajem.
16. Čišćenje i korisničko održavanje ne smiju provoditi djeca ukoliko nisu pod nadzorom.
17. Djeca moraju biti pod strogim nadzorom za vrijeme rada uređaja.
18. Nikada nemojte odspajati uređaj s napajanja povlačeći za kabel. Nemojte dodirivati kabel napajanja ili utikač mokrim rukama. Nikada nemojte pomicati uređaj povlačenjem za kabel i pazite da kabel ne bude zapetljan ili prignječen.

19. Kada je uređaj uključen na napajanje i u radu, nikada nemojte ostavljati uređaj bez nadzora.
20. Uređaj upotrebljavajte samo u kućanstvu i samo u svrhu za koju je namijenjen.
21. Uređaj je namijenjen samo za uporabu u zatvorenim prostorima.
22. Nemojte koristiti uređaj u blizini vode, u vlažnom podrumu ili u blizini bazena. Nemojte izlagati uređaj direktnom sunčevom svjetlu, vlazi ili velikoj prašini.
23. Za čišćenje nemojte koristiti parni čistač.
24. Obavezno odspojite utikač za napajanje iz utičnice prije održavanja uređaja ili zamjene dijelova.
25. Ne usmjeravajte crijevo, cijev ili bilo koji drugi dio uređaja u smjeru očiju ili ušiju, te ih ne stavljajte u usta. Ne usmjeravajte crijevo prema ljudima, životinjama ili biljkama.

Upozorenje

26. Uređaj uvijek isključite prije čišćenja ili zamjene dijelova pritiskom na tipku OFF. Obavezno odspojite utikač za napajanje iz utičnice napajanja.
27. Ukoliko je kabel napajanja ili utikač oštećen, nemojte koristiti uređaj. Za popravak i zamjenu kabela kontaktirajte ovlaštenog servisera ili vašeg prodavača.

U slučaju slabije snage usisavanja:

1. Potrebno je provjeriti i očistiti posudu za prašinu, te zamijeniti vrećicu za prašinu ukoliko je puna.
2. Ako ste primjetili zapreku ili začepljenje u četki, crijevu ili cijevi, uređaj možete ponovno koristiti samo nakon što je zapreka uklonjena ili očišćena.

UPOZORENJE!

Nikada nemojte koristiti usisavač ukoliko osjetite da je snaga usisavanja naglo oslabila ili nema protoka zraka kroz crijevo. Ukoliko se to dogodi:

- Isključite usisavač, odspojite ga sa napajanja i provjerite da li je vrećica za prašinu puna i da li su filtri prohodni i čisti.
- Provjerite četku i crijevo da nisu začepljeni stranim predmetima. Očistite i učinite prohodnim četku i crijevo.

Tek kada je četka i crijevo potpuno očišćeno i prohodno, možete ponovo koristiti vaš uređaj.

Ukoliko niste otklonili problem slabog protoka zraka, kontaktirajte ovlaštenu servis ili vašeg prodavača.

Električno priključenje:

Provjerite da napajanje naznačeno na naljepnici uređaja odgovara napajanju vaše mreže. Utikač napajanja mora se priključiti samo na napajanje 220-240 V~50Hz u ispravnu 3-polnu uzemljenu utičnicu.

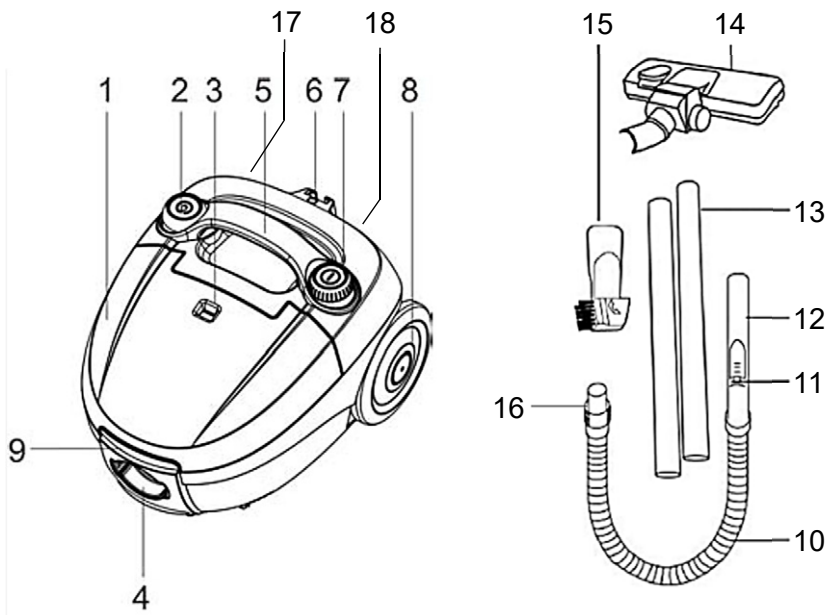
Na uređaju nemojte obavljati nikakve druge operacije osim čišćenja i održavanja. Ne pokušavajte popravljati uređaj. Za servisne radnje kontaktirajte ovlaštenog serviseru.

Produžni kabel može se koristiti, međutim, karakteristika produžnog kabela mora biti barem jednaka ili veća od kabela napajanja uređaja.

Produžni kabel ne smije biti smješten preko polica ili stola, gdje ga djeca mogu dohvatiti ili se spotaknuti preko kabela.

Vivax usisavač je kućanski uređaj elegantnih linija i dizajniranih svih dijelova koji omogućavaju lako i jednostavno korištenje. Provodi usmjereno usisavanje zraka s manje buke, upozorava na punu vrećicu za prašinu i automatski uvlači kabel za napajanje unutar uređaja. Posjeduje višeslojno pročišćavanje usisanog zraka pomoću ulaznih i izlaznih filtera.

Dijelovi uređaja



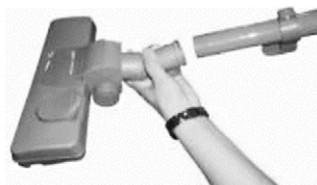
- | | |
|--|---|
| <ol style="list-style-type: none"> 1. Poklopac prostora vrećice za prašinu 2. Tipka namotavanja kabela 3. Indikator napunjenosti vrećice 4. Priključak za crijevo 5. Ručka 6. Utor za odlaganje četke 7. Tipka za UKLJ./ISKLJ. 8. Kotač 9. Ručica za otključavanje podizanja poklopca prostora za vrećicu | <ol style="list-style-type: none"> 10. Savitljivo crijevo 11. Klizna tipka z augađanje jačine usisavanja 12. Ručka na crijevu 13. Nastavne cijevi 14. Podna četka 2u1 15. Kombinacijska četka 16. Priključak na crijevu <p><i>Stražnja strana</i></p> <ol style="list-style-type: none"> 17. Poklopac izlaznog filtra 18. Kabel napajanja |
|--|---|

Oprema uz uređaj:

1. Crijevo i plastične nastavne cijevi 2x
2. Četka za usisavanje 2in1
3. 2u1 kombinirani nastavak za usisavanje kuteva

Početak rada:

1. **Priključenje crijeva:** Umetnite kraj plastične cijevi u otvor na četki (Slika 1). Po potrebi, za produljenje cijevi umetnite drugu cijev u slobodan kraj cijevi (Slika 2). Ručku savitljivog crijeva umetnite u slobodan kraj cijevi (Slika 3)



Slika 1



Slika 2



Slika 3

2. Umetnite priključak savitljivog crijeva u priključak na kućištu uređaja (Slika 4).



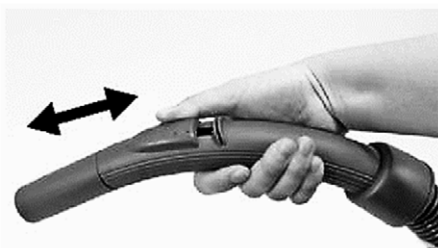
Slika 4

3. **Odspajanje priključaka:** Za odvajanje četke ili ostalih priključaka, povucite četku i odvojite ju od plastične cijevi.
4. **Odspajanje crijeva:** Prije odspajanja crijeva, provjerite da je uređaj isključen i odspojen s napajanja. Pritisnite plastične tipke s obje strane kraja crijeva i izvucite crijevo.

Početak uporabe

1. Prije početka uporabe, izvucite kabel napajanja iz kućišta uređaja. Kada primjetite žutu oznaku na kabelu, prestanite s izvlačenjem. Nikada nemojte izvlačiti kabel preko crvene oznake!
2. Priključite nastavke za usisavanje na cijev, ovisno o vrsti čišćenja: Četka za usisavanje (prilagodljiva na različite vrste tla) za tepih ili pod). Kombinirajte četku i nastavak ovisno želite li usisavati tekstilni namještaj, zidne površine, zavjese, kutove ili prostore između namještaja itd.
3. **Uključivanje uređaja:** Umetnite utikač za napajanje u utičnicu koja je identična naznačenom nazivnom naponu na pločici uređaja. Pritisnite tipku **ON/OFF** kako bi uključili uređaj.

4. **Ugađanje jačine usisavanja:**
Za promjenu snage usisavanja otvorite ili zatvorite kliznu tipku na ručki, ovisno o trenutnoj potrebi i vrsti površine koju čistite (Slika 5).



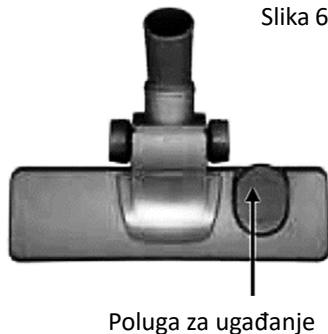
Slika 5

5. Nakon usisavanja, pritisnite tipku **ON/OFF (UKLJ./ISKLJ.)** za isključivanje uređaja, a zatim odspojite utikač napajanja iz utičnice držeći čvrsto za utikač.
6. **Namotavanje kabela za napajanje:** Pritisnite tipku za namotavanje kabela i on će se uvući unutar uređaja. Ukoliko namatanje kabela zastane, malo izvucite kabel i ponovno pritisnite tipku za namatanje. Ponovite postupak dok se kabel potpuno ne namota u uređaj.

	Površina za čišćenje							
	Pod i Tepih	Namještaj	Tekstili	Zavjese	Stepenice	Zidovi	Rubovi i kutevi	Radijatori
Podna četka	✓				✓			
Kombinacijska četka - četkica		✓		✓	✓	✓		
Kombinacijska četka – uski nastavak		✓	✓		✓		✓	✓

Napomena

- Za podizanje ili spuštanje četke na podnoj četki (Slika 6) pritisnite polugu na četki.
- Pri čišćenju tepiha podignite četkice na podnoj četki.
- Prilikom čišćenja tvrdih podova spustite četkice.

**Održavanje:**

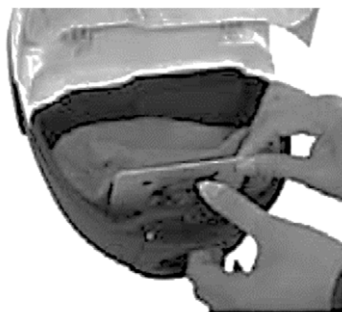
Kako bi usisavač radio s optimalnom učinkovitošću, osigurajte da se vrećica redovito mijenja i da se zračni filtri redovno čiste otprašivanjem ili pranjem. Prije svakog održavanja isključite usisavač i odspojite ga iz mrežnog napajanja.

**1. Promjena vrećice za prašinu:**

Kada indikator napunjenosti vrećice za prašinu prikaže crvenu oznaku, potrebno je očistiti filtre ili zamijeniti vrećicu za prašinu.

Otvorite poklopac nakon što ste oslobodili poklopac pritiskom na tipku za otvaranje poklopca. (Slika 7)

Oprezno izvadite punu vrećicu i uklonite ju. (Slika 8)

**2. Stavljanje vrećice za prašinu:**

Umetnite vrećicu za prašinu u držač vrećice, zatim ju pažljivo smjestite i rasprostrite unutar prostora.

Napomena: Ako vrećica za prašinu nije postavljena, poklopac posude za vrećicu ne može se zatvoriti!

3. **Čišćenje ili zamjena ulaznog filtra za zaštitu motora:** Filtrar treba redovito čistiti ili zamijeniti ukoliko je prljav. Naša preporuka je da očistite ili zamijenite ulazni filtar nakon svake treće izmjene vrećica za prašinu (Slika 9)



Slika 9

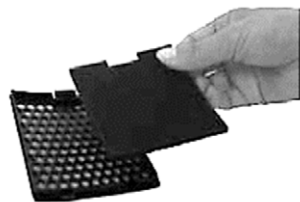
4. **Čišćenje ili zamjena izlaznog Hepa filtra:** Pritisnite tipku na pokrovu filtra kako bi uklonili poklopac Hepa filtra, zatim izvadite filtar.

Očistite filtar tako da ga otprašite protresanjem ili ga operete u toploj vodi i malo spanice. Prije vraćanja filtra, u potpunosti osušite filtar.

Ponovite postupak obrnutim slijedom za vraćanje filtra. (Slika 10 i 11).



Slika 10



Slika 11

Upozorenje: *Odspojite uređaj sa električnog napajanja prije bilo koje operacije održavanja ili čišćenja.*

Čišćenje:

Preporuča se povremeno temeljito čišćenje uređaja.

1. Očistite unutrašnjost prostora vrećice za prašinu i vanjski dio spremnika pomoću meke krpe s razrijeđenim deterdžentom i toplom vodom.
2. Osušite unutarnji i vanjski dio uređaja s čistom mekom krpom.
3. Hepa Izlazni filtar i Ulazni Filtar zaštite motora mora se čistiti prema uputama danim u poglavlju „Održavanje“.

Odlaganje uređaja

1. Rastavite dijelove cijevi kako bi cijev skratili na najkraću duljinu.
2. Isključite uređaj i izvadite utikač iz utičnice napajanja.
3. Pritisnite tipku za namotavanje kabela i namotajte kabel u uređaj.
4. Za držanje aparata u uspravnom položaju, umetnite utor na četki u odgovarajući dio na kućištu uređaja.
5. Čuvajte uređaj na suhom i tamnom mjestu. Držite uređaj izvan dohvata djece kako bi ste spriječili da se djeca igraju s uređajem.

Rješavanje problema – Slabo usisavanje

Stanje	Rješenje
Možda je puna vrećica za prašinu	Zamjenite vrećicu za prašinu
Možda su prljavi filtri	Očistite ili zamijenite filtre
Možda je usisna snaga ugođena na nisku razinu	Postavite usisnu snagu na višu razinu (opcija) ili zatvorite otvor na dršci
Možda je blokiran prolaz zraka u mlaznici, cijevi ili crijevu.	Kako biste otklonili smetnju, odvojite dio koji je začepljen i spojite ga (ukoliko je moguće) obrnuto. Uključite usisavač kako bi zrak mogao proći kroz začepljeni dio u suprotnom smjeru ili očistite cijev i ostale dijelove od zapreka.

Tehičke specifikacije

Snaga motora (max)	700W
Klasa zaštite:	Class II
Napajanje / frekvencija	220-240V AC 50/60Hz
Protok zraka / Pritisak:	>23 l/s / >13 kPa
Buka:	80dB (Max)

Zbrinjavanje električne i elektroničke opreme



Proizvodi označeni ovim simbolom označavaju da proizvod spada u grupu električne i elektroničke opreme (EE Proizvodi) te se ne smiju odlagati zajedno s kućnim ili glomaznim otpadom.

Ispravnim postupanjem, zbrinjavanjem i recikliranjem proizvoda, sprječavate potencijalne negativne posljedice na ljudsko zdravlje i okoliš, koji mogu nastati zbog neadekvatnoga zbrinjavanja ili bacanja ovog proizvoda.

Za više informacija o recikliranju i zbrinjavanju ovog proizvoda, molim kontaktirajte M SAN Grupu, vaš lokalni

ured za zbrinjavanje opasnog otpada ili vašu trgovinu gdje ste kupili proizvod.

Više informacija možete pronaći na www.elektrootpad.com i info@elektrootpad.com ili pozivom na broj 062 606 062.

EU izjava o sukladnosti

Ovaj uređaj proizveden je u skladu sa važećim Europskim normama i u skladu je sa svim važećim Direktivama i Regulativama.



EU Izjavu o sukladnosti možete preuzeti sa slijedećeg linka:

www.msan.hr/dokumentacijaartikala

VC-702 Zeo

SR

Uputstva za upotrebu

Jamstveni list / Servisna mjesta

BIH

Korisničko uputstvo

Garantni list / Servisna mjesta

CG

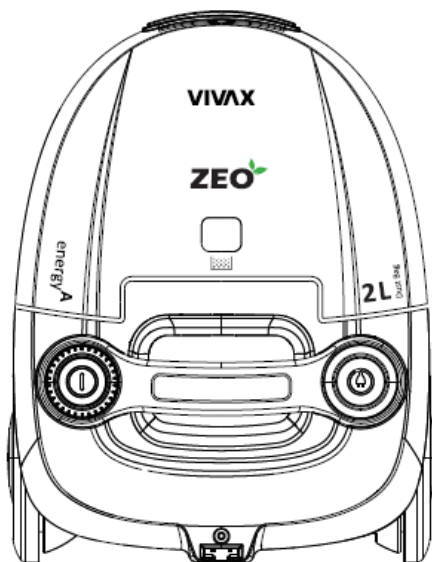
Korisničko uputstvo

Izjava o saobraznosti / Servisna mjesta



Usisivač za prašinu

VC-702 Zeo



Važno je da pre upotrebe uređaja u potpunosti pročitate ovo uputstvo i sačuvate ga na sigurnom mestu za buduću upotrebu



DOBRODOŠLI!

Ovaj uređaj zadovoljava najviše standarde, inovativnu tehnologiju , visoku udobnost i efikasnost korišćenja.

Pažljivo pročitajte ovo uputstvo pre nego krenete da koristite vaš novi uređaj , sačuvajte ga i spremite na poznato mesto u slučaju buduće upotrebe.

Ukoliko se budete držali uputstava, novi uređaj će da Vam verno služi dugi niz godina.

PAŽLJIVO PROČITAJTE OVO UPUTSTVO I ODLOŽITE IH NA POZNATO MESTO ZA BUDUĆU UPOTREBU! UKOLIKO PRODAJETE ILI POKLANJATE OVAJ UREĐAJ, OBAVEZNO UZ UREĐAJ PRILOŽITE I OVO UPUTSTVO!

VAŽNA UPOZORENJA I SIGURNOSNA UPUTSTVA



Munja sa simbolom strelice unutar jednakostraničnog trougla upozorava korisnika na prisutnost opasnog i neizoliranog napona unutar proizvoda koji može biti dovoljno snažan da predstavlja opasnost od strujnog udara.



Uzvičnik unutar jednakostraničnog trougla upozorava korisnika na prisutnost važnih uputstava za upotrebu ili održavanje u dokumentu priloženom uz proizvod.



OPREZ



**OPASNOST OD STRUJNOG UDARA
NE OTVARATI**

Ne skidajte poklopac uređaja. Ni u kom slučaju korisniku nije dozvoljeno da provodi bilo kakve radnje popravke ili prepravke uređaja. Prepustite taj posao kvalifikovanom ovlašćenom serviseru.

MOLIMO PROČITAJTE PAŽLJIVO OVA UPUTSTVA PRE KORIŠĆENJA, SAČUVAJTE IH I SPREMITE NA POZNATO MESTO KAKO BISTE PO POTREBI MOGLI DA IH KORISTITE I U BUDUĆNOSTI.

Sigurnosna uputstva i upozorenja:

1. Preporučuje se pre prvog korišćenja uređaja da pažljivo pročitate uputstva, te ih sačuvate za buduće korišćenje.
2. Pre prvog korišćenja uređaja, proverite da li je posuda za prašinu ili kesa za prašinu pravilno postavljena. Pobrinite se i proverite da napajanje vašeg domaćinstva odgovara napajanju navedenom na uređaju, u rasponu od 220-240V~ 50/60Hz.
3. Nemojte nikada usisavati vodu ili zapaljive materijale.
4. Nemojte da usisavate goruće materijale ili pepeo. Kada koristite usisivač za usisavanje pepela, sitnog peska, kreča, cementne prašine i slične materijale, pore filtera za prašinu brzo će se začepiti. Kao rezultat, biti će smanjena snaga usisavanja. Tada očistite posudu za prašinu i filtere, kako je opisano u poglavlju "Čišćenje i održavanje"!
5. Ne uranjajte uređaj u vodu kako biste ga očistili.
6. Nikada nemojte da koristite uređaj bez filtera za zaštitu motora, izlaznog filtera koji moraju da budu pravilno postavljeni i kese za prašinu.
7. Molimo, odmah zamenite kesu za prašinu nakon što primetite da je oštećena ili puna.
8. Ne odlažite i ne koristite uređaj u blizini izvora visoke temperature.
9. Deca ne smeju da koriste uređaj kako bi se izbegle potencijalno opasne situacije.
10. U slučaju neobičnih zvukova, mirisa, dima ili bilo kojih

drugih nepravilnosti ili kvarova tokom korišćenja, isključite uređaj pritiskom na taster OFF te ga isključite sa napajanja. Kontaktirajte ovlašćeni servis za popravku. Nikada nemojte pokušavati sami popravljati uređaj. Unutar uređaja ne postoje delovi i sklopovi namenjeni podešavanju od strane korisnika.

11. Ako je kabl za napajanje oštećen, njega mora da zameni proizvođač, njegov ovlašćeni servis ili kvalifikovana osoba kako bi se izbegla opasnost od električnog udara.
12. Ovaj uređaj nije namenjen upotrebi od strane osoba (uključujući decu) sa smanjenim fizičkim, senzitivnim ili mentalnim sposobnostima ili nedostatkom iskustva i znanja, osim ako nisu pod nadzorom ili ako nisu dobili uputstva o korišćenju uređaja od strane osobe odgovorne za njihovu sigurnost.
13. Ovaj uređaj mogu da koriste deca starija od 8 godina i osobe sa smanjenim fizičkim, senzitivnim ili mentalnim sposobnostima ili nedostatkom iskustva i znanja, jedino ako su pod nadzorom odgovorne osobe ili ako su im data uputstva za sigurnu upotrebu uređaja, te ako su svesne potencijalnih opasnosti kojoj su izložene za vreme upotrebe uređaja.
14. Deca ne smeju da se igraju uređajem.
15. Čišćenje i korisničko održavanje ne smeju da provode deca ukoliko nisu pod nadzorom.
16. Deca moraju da budu pod strogim nadzorom za vreme rada uređaja.
17. Nikada nemojte isključivati uređaj s napajanja povlačeći za kabl. Nemojte da dodirujete kabl napajanja ili utikač mokrim rukama. Nikada nemojte pomerati uređaj povlačenjem za kabl i pazite da kabl ne bude zapetljan ili prignječen.

18. Kada je uređaj uključen na napajanje i u radu, nikada nemojte ostavljati uređaj bez nadzora.
19. Uređaj upotrebljavajte samo u domaćinstvu i samo u svrhu za koju je namenjen.
20. Uređaj je namenjen samo za upotrebu u zatvorenim prostorima.
21. Nemojte da koristiti uređaj u blizini vode, u vlažnom podrumu ili u blizini bazena. Nemojte izlagati uređaj direktnom sunčevom svetlu, vlazi ili velikoj prašini.
22. Za čišćenje nemojte koristiti paročistač.
23. Deca trebaju da budu pod nadzorom da bi se sprečilo da se igraju s uređajem.
24. Obavezno odspojite utikač za napajanje iz utičnice pre održavanja uređaja ili zamene delova.
25. Ne usmeravajte crevo, cev ili bilo koji drugi deo uređaja u smeru očiju ili ušiju, te ih ne stavljajte u usta. Ne usmeravajte crevo prema ljudima, životinjama ili biljkama.

Upozorenje

26. Uređaj uvek isključite pre čišćenja ili zamene delova pritiskom na taster OFF. Obavezno isključite utikač za napajanje iz utičnice napajanja.
27. Ukoliko je kabl napajanja ili utikač oštećen, nemojte da koristite uređaj. Za popravku i zamenu kabla kontaktirajte ovlašćenog servisera ili vašeg prodavca.

U slučaju slabije snage usisavanja:

1. Potrebno je da proverite i zamenite kesu za prašinu i očistiti posudu za prašinu ili filtere.
2. Ako ste primetili zapreku ili začepljenje u četki, crevu ili cevi, uređaj možete ponovno koristiti samo nakon što je zapreka uklonjena ili očišćena.

UPOZORENJE!

Nikada nemojte da koristite usisivač ako osetite da je snaga usisavanja naglo oslabila ili nema protoka vazduha kroz crevo.

Ako se to desi:

- Isključite usisivač, isključite ga sa napajanja i proverite da li je kesica za prašinu puna i da li su filteri čisti.
- Proverite četku i crevo da nisu zapušeni stranim predmetima. Očistite četku i crevo.

Tek kada je četka i crevo potpuno očišćeno, možete ponovo koristiti vaš uređaj.

Ukoliko niste otklonili problem slabog protoka vazduha, kontaktirajte ovlašćeni servis ili vašeg prodavca.

Električno priključenje:

Proverite da napajanje naznačeno na nalepnici uređaja odgovara napajanju vaše mreže. Utikač napajanja mora se priključiti samo na napajanje 220-240 V~50Hz u ispravnu uzemljenu utičnicu.

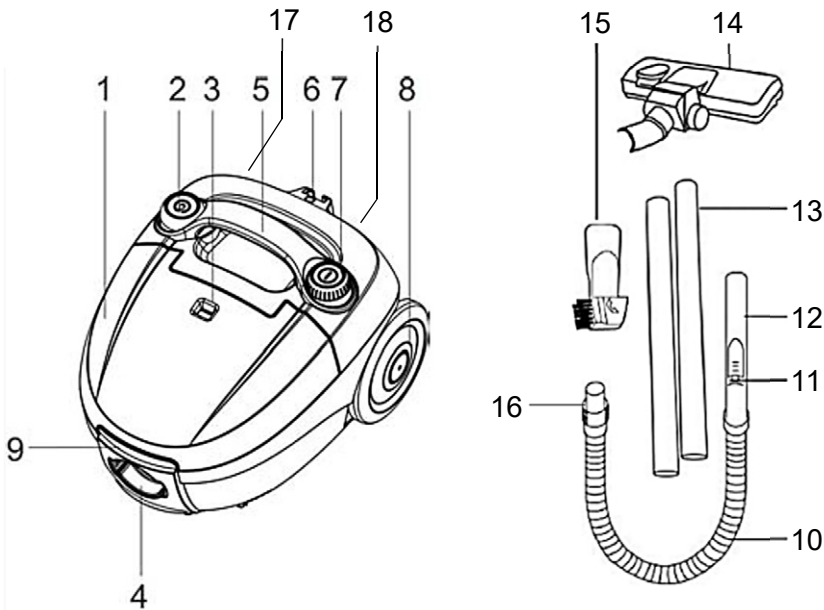
Na uređaju nemojte obavljati nikakve druge operacije osim čišćenja i održavanja. Ne pokušavajte popravljati uređaj. Za servisne radnje kontaktirajte ovlašćenog servisera.

Produžni kabl može se koristiti, međutim, karakteristika produžnog kabla mora biti barem jednaka ili veća od kabla napajanja uređaja.

Produžni kabl ne sme biti smešten preko polica ili stola, gde ga deca mogu dohvatiti ili se saplesti preko kabla.

Usisivač je kućni uređaj elegantnih linija i dizajniranih svih delova koji omogućavaju lako i jednostavno korišćenje. Provodi usmereno usisavanje vazduha s manje buke, upozorava na punu kesu za prašinu i automatski uvlači kabl za napajanje unutar uređaja. Posедуje višeslojno pročišćavanje usisanog vazduha pomoću ulaznih i izlaznih filtera.

Delovi uređaja



1. Poklopac prostora kese za prašinu
2. Taster za namotavanje kabla
3. Indikator napunjenosti kesice
4. Priključak za crevo
5. Ručka
6. Zazor za odlaganje četke
7. Taster za UKLJ./ISKLJ.
8. Kotač
9. Ručica za otključavanje podizanja poklopca prostora za kesu

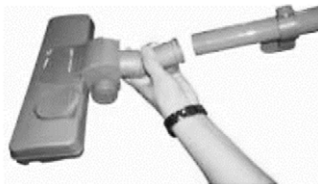
10. Savitljivo crevo
 11. Klizni taster za podešavanje jačine usisavanja
 12. Ručka na crevu
 13. Nastavne cevi
 14. Podna četka 2u1
 15. Kombinovana četka
 16. Priključak na crevu
- Zadnja strana**
17. Poklopac izlaznog filtera
 18. Kabel napajanja

Oprema uz uređaj:

1. Crevo i plastične nastavne cevi 2x
2. Četka za usisavanje 2in1
3. 2u1 kombinovani nastavak za usisavanje uglova

Početak rada:

1. **Priključenje creva:** Umetnite kraj plastične civi u otvor na četki (Slika 1). Po potrebi, za produženje cevi umetnite drugu cev u slobodan kraj cevi (Slika 2). Ručku savitljivog creva umetnite u slobodan kraj cevi (Slika 3)



Slika 1



Slika 2



Slika 3

2. Umetnite priključak savitljivog creva u priključak na kućištu uređaja (Slika 4).



Slika 4

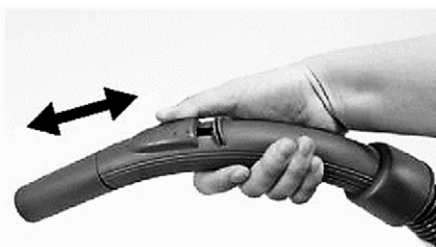
3. **Odvajanje priključaka:** Za odvajanje četke ili ostalih priključaka, povucite četku i odvojite je od plastične cevi.
4. **Odvajanje creva:** Pre odvajanja creva, proverite da je uređaj isključen i isključen sa napajanja. Pritisnite plastične tastere s obe strane kraja creva i izvucite crevo.

Početak upotrebe

1. Pre početka upotrebe, izvucite kabl napajanja iz kućišta uređaja. Kada primetite žutu oznaku na kabl, prestanite s izvlačenjem. Nikada nemojte izvlačiti kabl preko crvene oznake!
2. Priključite nastavke za usisavanje na cev, zavisno o vrsti čišćenja: Četka za usisavanje (prilagodljiva na različite vrste tla) za tepih ili patos). Kombinujte četku i nastavak zavisno želite li da usisavate tekstilni nameštaj, zidne površine, zavese, uglove ili prostore između nameštaja itd.
3. **Uključivanje uređaja:** Umetnite utikač za napajanje u utičnicu koja je ista naznačenom nazivnom naponu na pločici uređaja. Pritisnite taster **On/Off** kako biste uključili uređaj.

4. Podešavanje jačine

usisavanja: Za promenu snage usisavanja otvorite ili zatvorite klizni taster na ručki, zavisno o trenutnoj potrebi i vrsti površine koju čistite (Slika 5).



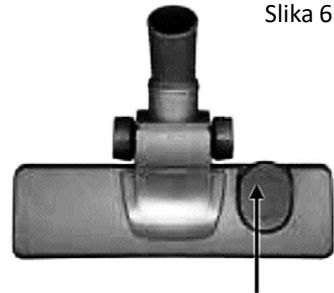
Slika 5

5. Nakon usisavanja, pritisnite taster ON/OFF (UKLJ./ISKLJ.) za isključivanje uređaja, a zatim isključite utikač napajanja iz utičnice držeći čvrsto za utikač.
6. **Namotavanje kabla za napajanje:** Pritisnite taster za namotavanje kabla i on će se uvući unutar uređaja. Ukoliko namotavanje kabla zastane, malo izvucite kabl i ponovno pritisnite taster za namotavanje. Ponovite postupak dok se kabl potpuno ne namota u uređaj.

	Površina za čišćenje							
	Patos i Tepih	Nameštaj	Tekstili	Zavese	Stepenice	Zidovi	Rubovi i uglovi	Radijatori
Podna četka	✓				✓			
Kombinovana četka – četkica		✓		✓	✓	✓		
Kombinovana – uski nastavak		✓	✓		✓		✓	✓

Napomena

- Za podizanje ili spuštanje četke na podnoj četki (Slika 6) pritisnite polugu na četki.
- Pri čišćenju tepiha podignite četkice na podnoj četki.
- Prilikom čišćenja tvrdih podova spustite četkice.



Poluga za podešavanje

Održavanje:

Kako bi usisivač radio efikasno, obezbedite da se kesica redovno menja i da se filteri redovno čiste otprašivanjem ili pranjem. Pre svakog održavanja isključite usisivač i isključite ga iz mrežnog napajanja.



Slika 7

1. Promena kesice za prašinu:

Kada indikator napunjenosti kesice za prašinu prikaže crvenu oznaku, potrebno je da očistite filtere ili zamenite kesu za prašinu.

Otvorite poklopac nakon što ste oslobodili poklopac pritiskom na taster za otvaranje poklopca. (Slika 7)

Oprezno izvadite punu kesu i uklonite je. (Slika 8)



Slika 8

2. Stavljanje kesice za prašinu:

Umetnite kesu za prašinu u držač kesice, zatim je pažljivo smestite i rasprostite unutar prostora.

Napomena: Ako kesica za prašinu nije postavljena, poklopac posude za kesicu ne može da se zatvori!

3. **Čišćenje ili zamena ulaznog filtera za zaštitu motora:** Filter treba redovno čistiti ili zameniti ako je prljav. Naša preporuka je da očistite ili zamenite ulazni filter nakon svake treće izmene kese za prašinu (Slika 9)



Slika 9

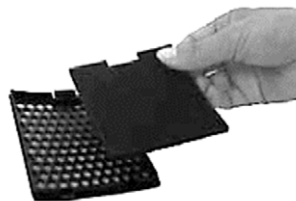
4. **Čišćenje ili zamena izlaznog Hepa filtera:** Pritisnite taster na poklopcu filtera da bi uklonili poklopac Hepa filtera, zatim izvadite filter.

Očistite filter tako da ga otprašite protresanjem ili ga operete u toploj vodi i malo sapunice. Pre vraćanja filtera, potpuno osušite filter.

Ponovite postupak obrnutim redom za vraćanje filtera. (Slika 10 i 11).



Slika 10



Slika 11

Upozorenje: *Isključite uređaj sa električnog napajanja pre bilo koje operacije održavanja ili čišćenja.*

Čišćenje:

Preporučuje se povremeno temeljno čišćenje uređaja.

1. Očistite unutrašnjost za kesu za prašinu i spoljni deo rezervoara pomoću meke krpe s razređenim deterdžentom i toplom vodom.
2. Osušite unutrašnji i spoljni deo uređaja s čistom mekom krpom.
3. Hepa Izlazni filter i Ulazni Filter zaštite motora mora se čistiti prema uputstvima datim u poglavlju „Održavanje“.

Odlaganje uređaja

1. Odvojite cevi kako bi cev skratili na najkraću dužinu.
2. Isključite uređaj i izvadite utikač iz utičnice napajanja.
3. Pritisnite taster za namotavanje kabla i namotajte kabl u uređaj.
4. Za držanje aparata u uspravnom položaju, umetnite slot na četki u odgovarajući deo na kućištu uređaja.
5. Čuvajte uređaj na suvom i tamnom mestu. Držite uređaj izvan dohvata dece da bi ste sprečili da se deca igraju s uređajem.

Rešavanje problema-Usisna snaga je umanjena.

Stanje	Rešenje
Možda je posuda za prašinu puna	Očistite posudu za prašinu
Možda su prljavi filteri	Očistite ili zamenite filtere
Možda je usisna snaga podešena na niži nivo (na samom uređaju (opcija, ne svi modeli) ili na dršci je otvoren otvor za regulaciju snage usisavanja)	Podesite usisnu snagu na viši nivo (opcija) ili zatvorite otvor na dršci
Možda je blokiran prolaz vazduha u mlaznici, cevi ili crevu.	Kako biste otklonili smetnju, odvojite deo koji je začepljen i spojite ga (ukoliko je moguće) obrnuto. Uključite usisivač da bi vazduh mogao da prođe kroz začepljeni deo u suprotnom smeru ili očistite cev i ostale delove od zapreka.

Tehičke specifikacije

Snaga motora (max)	700W
Klasa zaštite:	Class II
Napajanje / frekvencija	220-240V AC 50/60Hz
Protok vazduha / Pritisak:	>23 l/s / >13 kPa
Buka:	80dB (Max)

Odlaganje električne i elektroničke opreme



Proizvodi označeni ovim simbolom spadaju u grupu električne i elektronske opreme (EE proizvodi) i ne smeju da se bacaju zajedno sa uobičajenim kućnim otpadom.

Pravilnim postupanjem, zbrinjavanjem i recikliranjem proizvoda, sprečavate potencijalno negativne posledice na ljudsko zdravlje i okolinu, koje mogu da nastanu kao posledica neadekvatnog zbrinjavanja ili bacanja ovog proizvoda.

Za više informacija o zbrinjavanju i recikliranju, obratite se prodavcu ili najbližem centru za prikupljanje i reciklažu EE otpada

Izjava o usaglašenosti

Ovaj uređaj proizveden je i usaglašen sa važećim Evropskim normama i sa svim važećim Direktivama I Regulativama
Za izjavu o usaglašenosti, kontaktujte KimTeh d.o.o., Viline vode bb, Slobodna zona Beograd L12/4, 11000 Beograd.



Telefon: 011 20 70 600 ,

Fax: 011 2070 854 , 011 3313 596

E-mail: prodaja@kimtec.rs.

VC-702 Zeo

МК

Упатства за употреба

Гарантен лист / Сервисни места

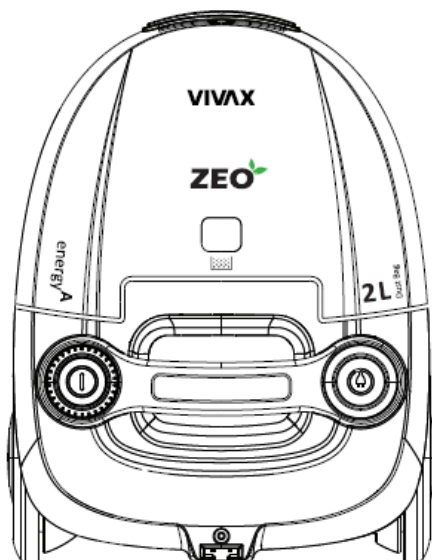


RoHS



Правосмукалка за прашина

VC-702 Zeo



За ваша сигурност и за долготрајно уживање во користење на овој производ, ве молиме да го прочитате ова упатство пред самото користење.



ДОБРОДОЈДОВТЕ!

Овој уред ги задоволува највисоките стандарди, иновативна технологија и висока удобност и ефикасно користење.

Внимателно прочитајте го ова упатство пред да почнете со користење на вашиот нов уред и сочувајте го на познато место за во иднина.

Доколку се придржувате до упатствата, новиот уред верно ќе ве служи долги години.

**ВНИМАТЕЛНО ПРОЧИТАЈТЕ ГО ОВА УПАТСТВО И
ОДЛОЖЕТЕ ГО НА ПОЗНАТО МЕСТО ЗА ВО
ИДНИНА!**

**ДОКОЛКУ ГО ПРОДАВАТЕ ИЛИ ПОКЛОНУВАТЕ ОВОЈ
УРЕД, ЗАДОЛЖИТЕЛНО ПРИЛОЖЕТЕ ГО И ОВА
УПАТСТВО!**

**ВАЖНИ ПРЕДУПРЕДУВАЊА И СИГУРНОСНИ
УПАТСТВА**



Гром со симбол во триаголник предупредува на присутност на опасност и неизолиран напон во производот кој може да биде доволно силен да претставува опасност од струен удар.



Извичник во триаголник предупредува на присутност на важо упатство за користење и одржување во документот приложен со овој производ.



ВНИМАНИЕ



**ОПАСНОСТ ОД СТРУЕН УДАР
НЕ ОТВАРАЈ**

Немојте да го вадите поклопецот на уредот. Во никој случај не му е дозволено на корисникот да спроведува било каква поправка или преправка на уредот. Препуштете ги тие активности на квалификуван овластен сервисер.

ВЕ МОЛИМЕ ПРОЧИТАЈТЕ ГО ВНИМАТЕЛНО ОВА УПАТСТВО ПРЕД КОРИСТЕЊЕ, СОЧУВАЈТЕ ГО НА ПОЗНАТО МЕСТО ДОКОЛКУ ВИ Е ПОТРЕБНО ЗА ВО ИДНИНА.

Сигурносни упатства и предупредувања:

1. Се препорачува пред првото користење на уредот внимателно да го прочитате упатството, и да го сочувате за во иднина.
2. Пред првото користење на уредот, проверете дали садот за прашина или вреќата за прашина е правилно поставена. Погрижете се и проверете напојувањето на вашето домаќинство да одговара на напојувањето наведено на уредот во опсег од 220-240V~ 50/60Hz.
3. Немојте никогаш да усисвате вода или запаливи материјали.
4. Немојте да усисвате запаливи материјали или пепел. Кога го користите уредот за усисавање на пепел, ситен песок, цеметна прашина и слично, порите на вреќата за прашина брзо ќе се затнат. Како резултат, индикаторот за пополнетост на вреќата за прашина ќе покаже дека е полна. Заменете ја вреќата за прашина, дури и ако не е целосно полна!
5. Немојте да го натопувате во вода за да го исчистите уредот.
6. Никогаш немојте да го користите уредот без влезен филтер за заштита на моторот и кесичка за прашина која е правилно поставена.
7. Ве молиме, веднаш заменете ја кесичката за прашина откако ќе приметите дека е оштетена или полна.
8. Немојте да го одложувате и користите уредот во близина на извор со висока температура.
9. Децата не смеат да го користат уредот, за да избегнете потенциално опасна ситуација.

10. Во случај на необични звуци, мирис, дим или било која друга неправилност или дефект за време на користење, исклучете го уредот со притискање на копчето OFF и одспојте го од напојување. Контактирајте го овластениот сервис за поправка. Никогаш немојте да пробувате сами да го поправате уредот. Во уредот не постојат делови и склопки наменети за прилагодувања од страна на корисникот.
11. Доколку кабелот за напојување е оштетен, него морате да го замените кај производителот, неговиот овластен сервис или квалификувано лице за да се избегне опасност од електричен удар.
12. Овој уред не е наменет за користење од страна на лица (вклучувајќи и деца) со намалена физичка, сетилна или ментална способност или недостаток на искуство и знаење, освек ако не се под надзор или доколку не добиле упатство за користење на уредот од лицето одговорно за нивната безбедност и сигурност.
13. Овој уред може да го користат деца постари од 8 години и лица со намалени физички, сетилни или ментални способности или недостаток на искуство и знаење, освен ако се под надзор од лицето одговорно или ако им се дадени упатства за сигурно користење на уредот, и ако се свесни за потенцијалните опасности на кој се изложени за време на користење на уредот.
14. Деца не смеат да си играат со уредот.
15. Децата треба да бидат под надзор за да се спречи да си играат со уредот.
16. Чистење и корисничкото одржување не смеат да го спроведуваат децата доколку не се под надзор.
17. Децата мора да бидат под строг надзор за време на работа со уредот.
18. Никогаш немојте да го одспојувате уредот со напојувањето на начин со повлекување на кабелот.

Немојте да го допирате кабелот од напојувањето или утикачот со мокри раце. Никогаш немојте да го поместувате уредот со повлекување на кабелот и внимавајте кабелот да не биде заплеткан.

19. Кога уредот е вклучен во напојување и во работен режим, никогаш немојте да го оставате уредот без надзор.
20. Уредот употребувајте го само во домаќинството во цели за кои е наменет.
21. Уредот е наменет само за користење во затворен простор.
22. Немојте да го користите уредот во близина на вода, во влажен подрум или во близина на базен. Немојте да го изложувате уредот со директна сончева светлина, влага или прашина.
23. За чистење немојте да користите парен чистач.
24. Задолжително одспојте го утикачот за напојување од струја пред одржување на уредот или замена на деловите.
25. Немојте да го насочувате цревото, цевката или било кој друг дел од уредот во насока на вашите очи и уши, и не ги ставајте во уста. Немојте да го насочувате цревото према луѓе, животни или билки.

Предупредување

26. Уредот секогаш исклучете го пред чистење или замена на деловите со притискање на копчето OFF. Задолжително одспојте го утикачот за напојување од штекер.
27. Доколку кабелот за напојување или утикачот е оштетен, немојте да го користите уредот. За поправка и замена на кабелот контактирајте го овластениот сервисер или вашиот продавач.

Во случај на слаба моќност при усисавање:

1. Потребно е да проверите и да го исчистите садот за прашина, односно да ја замените вреќичката за прашина доколку е полна.

2. Доколку сте приметиле препрека во цревото или цевката, уредот можете повторно да го користите само откако ќе ја отстраните оваа препрека.

ПРЕДУПРЕДУВАЊЕ!

Никогаш немојте да го користите уредот доколку осетите моќноста ногло да е опадната или нема проток на воздух низ цревото.

Доколку тоа се случи:

- Исклучете го уредот, одспојте го од напојување и проверете ја вреќичката за прашина дали е полна и дали филтрите се проодни и чисти.
- Проверете ја четката и и цревото да не се затнати од некој страни предмети. Исчистите и направете ги проодни.

Тек кога четката и цревата се потполно исчистени и проодни, можете повторно да го користите вашиот уред. Доколку не сте го отстраниле проблемот на слабиот проток на воздух, контактирајте го овластениот сервис или вашиот продавач.

Електрично приклучување:

Проверете дали напојувањето назначено на налепнициата на уредот одговара со напојувањето на вашата мрежа. Утикачот за напојување мора да се приклучи само на напојување 220-240 V~50Hz.

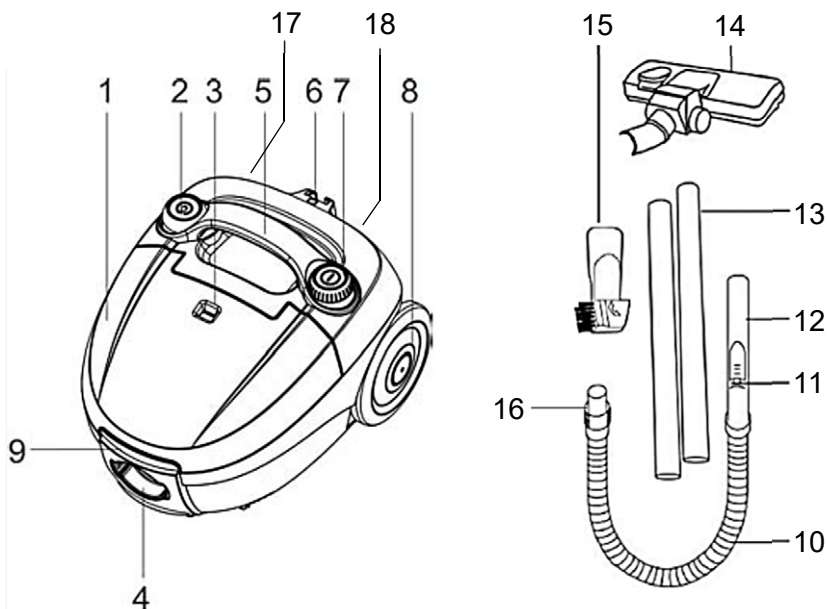
На уредот немојте да извршувате други операции освен чистење и одржување. Немојте да го поправате уредот. За сервисни активности контактирајте го овластенио сервисер.

Продолжниот кабел може да се користи, меѓутоа карактеристиката на продолжниот кабел мора да биде еднаква или поголема од кабелот за напојување на уредот.

Продолжниот кабел не смее да биде сместен преку полица или стол, каде што деца можат да го дофатат или да се сопнат преку кабелот.

Vivax правосмукалката е домашен уред со елегантни линии и дизајн кој овозможува лесно и едноставно користење. Спроведува насочено усисавање на воздух со мала бучава, предупредува на полна кесичка за прашина и автоматски го вовлекува кабелот во уредот. Поседува повеќеслојно прочистување на усисаниот воздух со помош на влезниот и излезниот филтер..

Делови на уредот



1. Поклопец простор за вреќичка за прашина
2. Копче за намотување на кабел
3. Индикатор за наполнетост на вреќичката
4. Приклучок за црево
5. Рачка
6. Слот за одложување на четка
7. Копче за ВКЛ./ИСКЛ.
8. Тркало
9. Рачка за отклучување подигање на поклопецот за простор за вреќичка

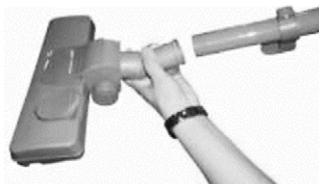
10. Црево
 11. Лизгачко копче за прилагодување на јачината за усисавање
 12. Рачка за црево
 13. Продолжена цевка
 14. Подна четка 2во1
 15. Комбинациска четка
 16. Приклучок на црево
- Задна страна*
17. Pоклоpac izlaznog filtra
 18. Кабел за напојување

Опрема со уредот:

1. Црево и пластични продолжени цевки 2x
2. Четка за усисавање 2во1
3. 2во1 комбиниран продолжеток за усисавање на агли

Роџетак рада:

1. **Приклучување на црево:** Вметнете го крајот на пластичната цевка во отворот на четката (Слика 1). По потреба за продолжување на цевката вметнете ја другата цевка во слободниот крај на цевката (Слика 2). Рачката на цревото што се витка вметнете ја во слободниот крај од цевката (Слика 3)



Слика 1



Слика 2



Слика 3

2. Вметнете го приклучокот на цревото што се витка во приклучокот на кукиштето на уредот (Слика 4).



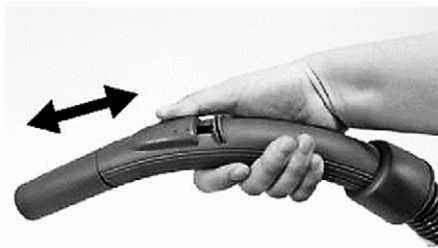
Слика 4

3. **Одспојте го приклучокот:** За вадење на четката или останатите приклучоци, повлечете ја четката и одвојте ја од пластичната цевка.
4. **Одспојте го цревото:** Пред одспојување на цревото проверете дали уредот е исклуче и одспоен од напојување.
Притиснете ги пластичните копчиња од двете страни на крајот од цревото и извлечете го цревото.

Почеток на користење

1. Пред почеток на користење извлекете го кабелот за напојување од куќиштето на уредот. Кога ќе ја приметите жолтата ознака на кабелот, престанете со извлекување. Никогаш немојте да го извлекувате кабелот преку црвената ознака!
2. Приклучете ги продолжетеците за усисавање на цревката, зависно од типот на чистење. Четка за усисавање (прилагодлива на различни типови на тло) за тепих или под). Комбинирајте ја четката и продолжетеците зависно од желбата или усисавање на текстилниот намештај, завеси, агли или простор помеѓу намештајот итн.
3. **Вклучување на уредот:** Вметнете го утикачот за напојување во утикачот кој е идентичен со назначениот напон на плочата од уредот. Притиснете го копчето **On/Off** за да го вклучите уредот.

4. **Прилагодување на моќноста на усисавање:** За промена на моќноста на усисавање отворете или затворете го лизгачкото копче на рачката, зависно од потребата и типот на површината која ја чистите (Слика 5).



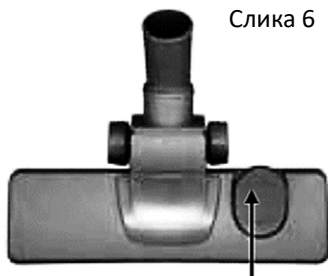
Слика 5

5. По завршување притиснете го копчето **ON/OFF (ВКЛ.ИСКЛ.)** за исклучување на уредот, а потоа одспојте го утикачот за напојување од утикачот држејќи цврсто за утикачот.
6. **Намотување на кабелот за напојување:** Притиснете го копчето за намотување на кабелот и он ќе се вовлече во уредот. Доколку кабелот за намотување застане, малку извлекете го кабелот и повторно притиснете го копчето за намотување. Повторете ја постапката додека кабелот потполно не се намота во уредот.

	Површина за чистење							
	Под и тепих	Мебел	Текстил	Завеси	Скали	Сидови	Рабови и агли	Радијатори
Подна четка	✓				✓			
Комбинациска четка		✓		✓	✓	✓		
Комбинациска четка – уски продолжеток		✓	✓		✓		✓	✓

Напомена

- За подигање или спуштање на четката на подната четка (Слика 6) притиснете ја рачката.
- При чистење на тепихот подигнете ја четката на подната четка.
- Приликом за чистење на тврда подлога спуштете ја четката.



Слика 6

Рачка за прилагодување

Одржување:

За усовачот да работи со оптимална ефикасност, осигурајте се дека вреќичката редовно се менува и воздушниот филтер редовно да се чисти. Пред секое одржување/чистење исклучете го усовачот и одспојте го од мрежно напојување.



Слика 7

- 1. Промена на вреќичките за прашина:** Кога индикаторот за наполнетост на вреќичката за прашина прикаче црвена ознака, потребно е да ги исчистите филтрите или да ја замените вреќичката со прашина.

Отворете го поклопецот откако ќе го ослободите поклопецот со притискање на отварање на поклопецот. (Слика 7)

Внимателно извадете ја полната вреќичка и отстранете ја. (Слика 8)



Слика 8

- 2. Ставање на вреќичката за прашина:** Вметнете ја вреќичката за прашина во држачот за вреќичка, потоа внимателно сместите ја и распорете ја во целиот простор.

Напомена: Ако вреќичката за прашина не е поставена, поклопецот за садот за вреќичката нема да може да се затвори!

3. **Чистење или замена на влезниот филтер за заштита на моторот:**

Филтерот треба редовно да се чисти или да се замени доколку е нечист. Наша препорака е да се исчисти или замени влезниот филтер по секоја трето користење на уредот. (Слика 9)



Слика 9

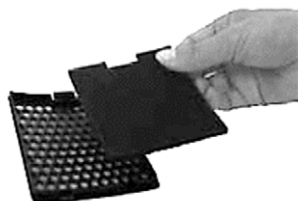
4. **Чистење или замена на излезниот Нера филтер:** Притиснете го копчето на филтерот за да се отстрани поклопецот Нера филтер, потоа извадете го филтерот.

Исчистите го филтерот така што ќе го протресете или ќе го исперете во топла вода и малку сапуница. Пред враќање на филтерот, во потполност исушете го филтерот.

Повторете ја постапката во обратен редослед за враќање на филтерот. (Слика 10 и 11).



Слика 10



Слика 11

Предупредување: За уредот со електрично напојување пред било која операција одржување или чистење.

Чистење:

Се препорачува темелно чистење на уредот.

1. Исчистите ја внатрешноста на просторот на вреќичките за прашина и надворешниот дел од садот со помош на мека крпа со разреден детергент и топла вода.

- Исушете го внатрешниот и надворешниот дел од уредот со чиста мека крпа.
- Нера Излезен и Влезен филтер заштитите на моторот мора да се чистат спрема упатствата во поглавието „Одржување“.

Одложување на уредот

- Расклопете ги деловите за цевката да се скрати на најкратка должина.
- Исклучете го уредот и извадете го утикачот од напојување.
- Притиснете го копчето за намотување на кабелот и намотајте го кабелот во уредот.
- За држење на апаратот во спротивна положба, вметнете го слотот на четката во соодветниот дел на куќиштето на уредот.
- Чувајте го уредот на суво и темно место. Држете го уредот ван дофат од деца за да се спречи играње со уредот.

Решавање на проблеми – Слабо усисавање

Состојба	Решение
Можеби е полна вреќичката за прашина	Заменете ја вреќичката за прашина
Можеби се нечисти филтрите	Исчистите или заменете ги филтрите
Можеби моќноста за усисување е прилагодена на ниско ниво	Поставете ја моќноста за усисување на повисоко ниво (опција) или затворете го отворот на дршката
Можеби е блокиран пролазот за воздух во млаз, цевка или цево.	За да ги отстраните пречките, одвојте го делот кој е затната и спојте го (доколку е можно) обратно. Вклучете го уредот за воздухот да може да помине низ затнатиот дел во спротивна насока или исчистите ја цевката и останатите делови.

Технички спецификации

Моќност на моторот (max)	700W
Класа на заштита:	Class II
Напојување / фреквенција	220-240V AC 50/60Hz
Проток на воздух / Притисок:	>23 l/s / >13 kPa
Бучава:	80dB (Max)

Згрижување на електрична и електронска опрема



Производот означен со овој симбол означува дека производот припаѓа во групата на електрична и електронска опрема (ЕЕ Производи) и не смее да се одложува заедно со домаќинскиот отпад.

Правилно постапување, згрижување и рециклирање на производот, спречува потенцијална негативна последица на човековото здравје и околината, која може да настане заради неадекватно згрижување или отстранување на овој производ.

За повеќе информации за рециклирање и згрижување на овој производ ве молиме контактирајте вашата локална фирма за згрижување на ваков тип на отпад или маркетот од каде што сте го купиле овој производ.

ЕУ изјава за согласност

Овој уред е произведен согласно со важечките Европски норми и е во согласност со важечките Директиви и Регулации.



ЕУ изјавата за согласност можете да ја превземете од следниов линк: www.msan.hr/dokumentacijaartikala

VC-702 Zeo

SLO

Navodila za uporabo

Garancijski list / Servisna mesta

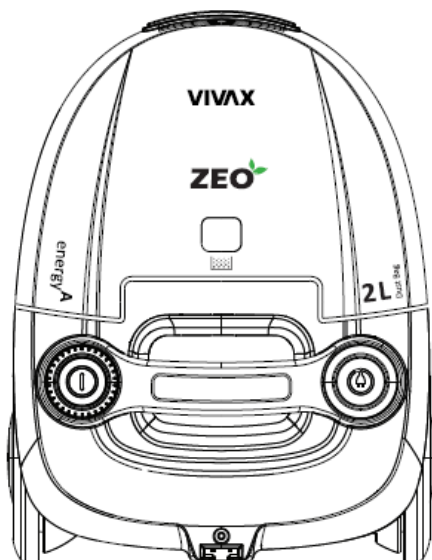


RoHS



Sesalnik

VC-702 Zeo



Za vašo varnost in za dolgotrajno uživanje v uporabi tega izdelka, vas prosimo, da pred uporabo naprave obvezno preberete ta navodila



DOBRODOŠLI!

Hvala vam za izbiro in nakup Vivax naprave.

Ta naprava ustreza najvišjim standardom, inovativni tehnologiji in visokemu udobju in učinkovitosti uporabe.

Pozorno preberite ta navodila pred uporabo vaše nove naprave in jih obdržite in shranite na znano mesto v primeru prihodnje uporabe.

Če boste držali navodil, vam bo nova naprava zvesto služila dolga leta.

POZORNO PREBERITE TA NAVODILA IN JIH SHRANITE ZA POZNEJŠO UPORABO!

ČE PRODATE ALI PREDATE TO NAPRAVO, SE PREPRIČAJTE, DA IZDELKU PRILOŽITE TUDI TA NAVODILA.

POMEMBNA OPOZORILA IN VARNOSTNA NAVODILA



Strela s puščico znotraj enakostraničnega trikotnika opozarja uporabnika na prisotnost nevarne in neizolirane napetosti v izdelku, ki je lahko dovolj močna, da predstavlja nevarnost električnega udara.



Klicaj znotraj enakostraničnega trikotnika opozarja uporabnika na pomembna navodila za uporabo in vzdrževanje v dokumentu z izdelkom.



POZOR



NEVARNOST ELEKTRIČNEGA UDARA

NE ODPIRAJ

Ne odstranite pokrova naprave. V nobenem primeru uporabnik ne sme izvajati kakršnih koli popravil ali sprememb na napravi. Prepustite to delo pooblaščenemu serviserju. Da bi zmanjšali nevarnost požara, električnega udara, poškodb ali pri uporabi naprave, vedno upoštevajte naslednje osnovne varnostne ukrepe, vključno z naslednjimi.

PROSIMO PREBERITE NAVODILA PRED UPORABO, JIH POSPRAVITE IN SHRANITE NA ZNANO MESTO, DA JIH PO POTREBI LAHKO UPORABITE TUDI V PRIHODNJE.

Varnostni napotki in opozorila:

1. Priporočljivo je, da se pred uporabo naprave natančno preberejo navodila in se jih shrani za prihodnjo uporabo.
2. Pred prvo uporabo naprave preverite ali je posoda za prah ali vrečka za prah pravilno nameščena. Prepričajte se in preverite, da napajanje vašega doma ustreza napajanju, ki je navedeno na napravi, od 220-240V ~ 50/60Hz.
3. Nikoli ne smete sesati vode ali vnetljivih materialov.
4. Ne smete sesati gorečih materialov ali pepela. Pri uporabi sesalnika za sesanje pepela, drobnega peska, apna, cementnega prahu in podobnih snovi se bodo pore na vrečki za prah hitro zamašile. Kot rezultat vam bo indikator napolnjenosti vrečke za prah pokazal, da je vrečka za prah polna. Zamenjajte vrečko za prah, čeprav ni povsem polna!
5. Naprave ne potaplajte v vodo, da jo očistite.
6. Naprave nikoli ne uporabljajte brez vhodnega filtra za zaščito motorja in vrečke za prah, ki je pravilno vstavljena.
7. Prosimo, da takoj, ko opazite, da je vrečka poškodovana, vrečko za prah zamenjate.
8. Ne shranjujte in ne uporabljajte naprave v bližini virov visoke temperature.
9. Nikoli ne dovolite, da otroci uporabljajo napravo, da bi se izognili nevarnim situacijam.
10. V primeru nenavadnih zvokov, vonjav, dima, ali katere koli druge nepravilnosti ali napake med uporabo,

izklopite napravo s pritiskom na tipko OFF in jo odklopite iz napajanja. Obrnite se na pooblaščen servis za popravilo. Nikoli sami ne popravljajte naprave. V notranjosti naprave ni delov in sklopov, ki so namenjeni za nastavitve s strani uporabnika.

11. Če je napajalni kabel poškodovan, ga mora zamenjati proizvajalec, njegov pooblaščen servis ali usposobljena oseba, da bi se izognili nevarnosti električnega udara.
12. Aparat ni namenjen uporabi s strani oseb (vključno z otroki) z zmanjšanimi telesnimi, čutnimi ali duševnimi sposobnostmi ali pomanjkanjem izkušenj in znanja, razen pod nadzorom ali če so dobile navodila za uporabo naprave s strani osebe, odgovorne za njihovo varnost.
13. Ta gospodinjski aparat lahko uporabljajo otroci od 8 let dalje. Lahko ga uporabljajo osebe z zmanjšanimi telesnimi, čutnimi ali duševnimi sposobnostmi, kot tudi osebe z zmanjšanimi intelektualnimi sposobnostmi ali pomanjkanjem izkušenj in znanja (pod pogojem, da so pod nadzorom ali pa da so jim predana navodila glede uporabe aparata na varen način in da se zavedajo vključenih tveganj).
14. Otroke je treba nadzorovati, da se ne bi igrali z napravo.
15. Čiščenje in uporabniško vzdrževanje ne smejo opravljati otroci.
16. Otroke, mlajše od 8 let, je treba imeti stran od naprave, razen če so pod stalnim nadzorom.
17. Naprave nikoli ne izklaplajte iz električnega omrežja z vlečenjem za kabel. Ne dotikajte se napajalnega kabla ali vtiča z mokrimi rokami. Naprave nikoli ne premikajte s potegom za kabel in pazite, da kabel ni zapleten ali stisnjen.
18. Ko je naprava priključena na napajanje in ko je v delovanju, nikoli ne puščajte naprave brez nadzora.

19. Naprave ne uporabljajte za druge namene, razen tistih, za katere je namenjena
20. Naprava je namenjena samo notranji uporabi.
21. Naprave ne uporabljajte v bližini vode, v vlažni kleti ali v bližini bazena. Naprave ne izpostavljajte neposredni sončni svetlobi, vlagi ali pretiranemu prahu.
22. Ne uporabljajte parnega čistilca za čiščenje naprave.
23. Otroke je treba nadzorovati, da se ne bi igrali z napravo
24. Bodite prepričani, da izključite napajalni kabel iz vtičnice pred vzdrževanjem naprave ali zamenjavo delov.
25. Ne usmerjajte cevi, držala ali kateri koli drug del naprave v smeri oči ali ušes in jih ne dajajte v usta. Ne usmerjajte cevi v smeri ljudi, živali ali rastlin.

Opozorilo

26. Napravo vedno izključite pred čiščenjem ali zamenjavo delov s pritiskom na tipko OFF. Bodite prepričani, da izklopite napajalni kabel iz vtičnice.
27. Če je napajalni kabel poškodovan, ga mora zamenjati proizvajalec, njegov pooblaščen servis ali usposobljena oseba, da bi se izognili nevarnosti električnega udara.

V primeru manjše moči sesanja:

OPOZORILO!

1. Treba je preveriti in očistiti posodo za prah in zamenjati vrečko za prah, če je polna.
2. Če ste opazili oviro ali zamašitev v krtači, držalu ali cevi, lahko napravo ponovno uporabite šele potem, ko je ovira odstranjena ali očiščena.

Če niste rešili težave z nizkim pretokom zraka, se obrnite na pooblaščen servis ali prodajalca.

OPOZORILO!

Nikoli ne uporabljajte sesalnika, če menite, da je sesalna moč nenadoma padla ali da skozi cev ni pretoka zraka.

Če se to zgodi:

- Izklopite sesalnik, ga izvlecite in preverite, ali je vreča za prah polna in da so filtri prehodni in čisti.
- Prepričajte se, da krtača in cev nista zamašeni s tujki. Očistite in prenesite krtačo in cev.

Šele po tem, ko sta krtača in cev popolnoma očiščeni in uporabni, lahko ponovno uporabite svojo napravo.

Če niste rešili težave z nizkim pretokom zraka, se obrnite na pooblaščen servis ali prodajalca.

Električni priklop

Preverite da napajanje, ki je navedeno na etiketi izdelka ustreza napajanju vašega električnega omrežja. Napajalni vtič mora biti priključen na napajanje 220-240 V ~ 50/60 Hz. Na napravi ne opravljajte drugih dejavnosti, razen čiščenja in vzdrževanja. Ne poizkušajte sami popravljajte naprave, nastavitve ali menjati delov znotraj naprave. Za opravljanje servisa se obrnite na pooblaščenega serviserja.

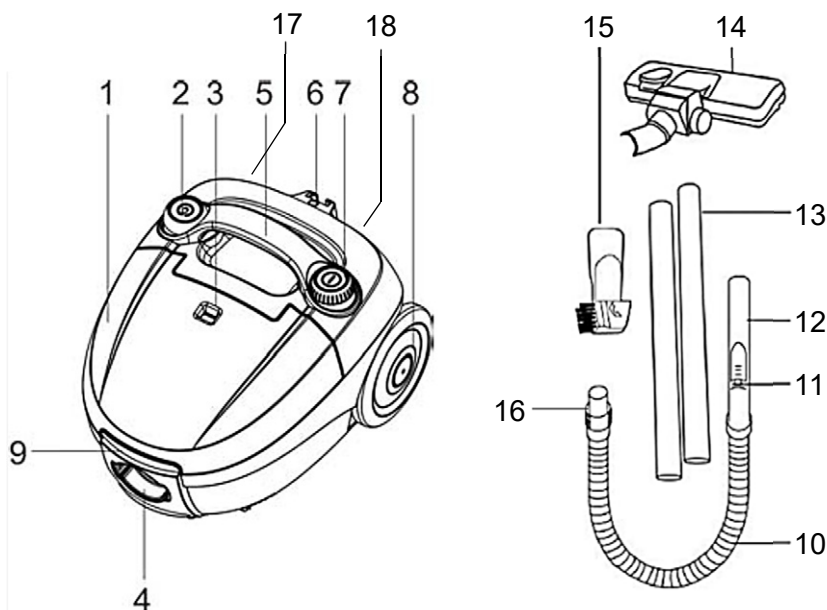
Uporabite lahko podaljšek kabla, vendar mora biti karakteristika podaljška najmanj enaka ali večja od napajalnega kabla naprave.

Podaljšek ne sme biti nameščen čez polico ali mizo, kjer jo otroci lahko dosežejo ali se lahko spotaknejo preko kabla.

Vivax sesalnik je gospodinjska naprava elegantnih linij in vseh delov, ki omogočajo enostavno in preprosto uporabo. Izvaja usmerjeno sesanje zraka z manj hrupa, opozarja na polno vrečko za prah in samodejno vleče napajalni kabel v notranjost naprave. Ima večplastno čiščenje vsesanega zraka s pomočjo vhodnih in izhodnih filtrov.

Zahvaljujemo se vam za nakup Vivax naprave in vam želimo prijetno uporabo!

Deli naprave



1. Pokrov vrečke zap rah
2. Gumb za navijanje kabla
3. Indikator napolnjenosti vrečke
4. Priključek za cev
5. Ročaj
6. Reža za odstranjanje ščetk
7. Gumb ON / OFF
8. Kolo
9. Ročica za odpiranje pokrova prostora za vrečko
10. Prožna cev

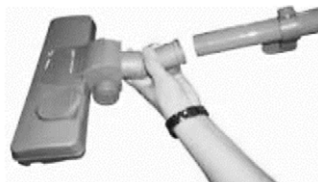
11. Gumb za prilagoditev sesalne moči
 12. Ročaj cevi
 13. Podaljški
 14. Talne ščetke 2in1
 15. Kombinirana krtača
 16. Priključek za cev
- Zadnja stran
17. Pokrov izstopnega filtra
 18. Napajalni kabel

Oprema z napravo:

1. Cevi in plastični podaljški 2x
2. Krtača za sesanje "2in1"
3. 2in1 majhna krtača za sesanje

Začetek dela

1. **Priključek cevi:** Konec plastične cevi vstavite v luknjo v krtači (slika 1). Po potrebi vstavite drugo cev v prosti konec cevi, da bi cev podaljšali (slika 2). Vstavite ukrivljeno ročico v prosti konec cevi (slika 3).



Slika 1



Slika 2



Slika 3

2. Konec prožne cevi vstavite v priključek na ohišju naprave (slika 4).



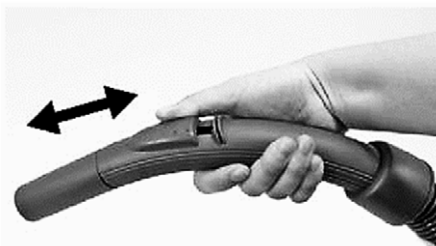
Slika 4

3. **Odklop konektorjev:** Če želite ločiti krtačo ali druge nastavke, potegnite krtačo in jo odklopite iz plastične cevi.
4. **Odklapanje cevi:** Preden odklopite cev, se prepričajte, da je naprava izklopljena in izključena iz električnega napajanja. Pritisnite plastične gumbе na obeh straneh cevi in izvlecite cev.

Začetek uporabe

1. Pred uporabo izvlecite napajalni kabel iz osnove naprave. Ko na kablu opazite rumeno oznako, nehaite vleči. Nikoli ne vlecite kabla čez rdečo oznako!
2. Na cev pritrdite sesalne šobe, odvisno od vrste čiščenja: Sesalna krtača (prilagodljiva različnim vrstam tal) za preprogo ali tla). Krtačo in podaljšek kombinirajte, odvisno od tega, ali želite vakimirati tekstilno pohištvo, stenske površine, zavese, vogale ali prostore med pohištvom itd.
3. Vključite napravo: Napajalni kabel vstavite v zidno vtičnico, ki je enaka nazivni napetosti na tipski plošči naprave. Pritisnite tipko za **Vklop / Izklop**, da vklopite napravo.

4. Prilagoditev moči sesanja: Če želite spremeniti sesalno moč, premaknite drsnik na ročaju, odvisno od trenutne potrebe in vrste površine, ki jo čistite (Slika 5).



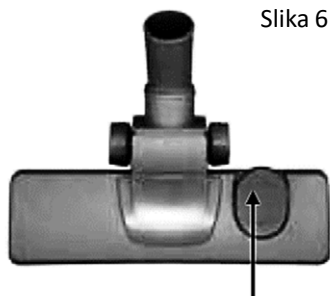
Slika 5

5. Po sesanju pritisnite gumb za **Vklop / Izklop**, da izklopite enoto, nato izklopite napajalni vtič iz vtičnice.
6. Navijanje napajalnega kabla: Pritisnite gumb za navijanje kabla in ta se bo povlekel v notranjost naprave. Če se navijanje ustavi, rahlo povlecite kabel in ponovno pritisnite gumb za navijanje. Postopek ponavljajte, dokler kabel ni popolnoma zavrt v stroj.

	Površina za čiščenje							
	Tla in preproga	Pohištvo	Tekstil	Zavese	Stopnice	Zidovi	Robovi in koti	Radijator
Talna ščetka	✓				✓			
Kombinirana krtača		✓		✓	✓	✓		
Kombinirana krtača - ozka		✓	✓		✓		✓	✓

Opomba

- Če želite dvigniti ali spustiti krtačo do tal (slika 6), pritisnite gumb za premik ščetk
- Med čiščenjem preproge dvignite ščetke.
- Pri čiščenju trdih tal spustite krtačo.



Gumb za premik ščetk

Vzdrževanje:

Da bi sesalnik deloval z najboljšo učinkovitostjo, poskrbite za redno menjavo vrečke in redno čiščenje zračnih filtrov. Pred kakršnim koli vzdrževanjem, sesalnik izklopite in ga izključite iz električnega omrežja.

- 1. Menjava vrečke za prah:** Ko indikator napolnjenosti vrečke s prahom pokaže rdečo oznako, je potrebno očistiti filtre ali zamenjati vrečko za prah.

Sprostite pokrov s pritiskom na gumb za odpiranje pokrova. (Slika 7)

Previdno odstranite polno vrečko in jo izvlcite. (Slika 8)



Slika 7

- 2. Vstavljanje vrečke za prah:** Vstavite vrečko za prah v namenski vtor, nato jo pazljivo postavite in raztegnite znotraj prostora.



Slika 8

Opomba: Če vrečka za prah ni pravilno nameščena, pokrova posode za vrečko ni mogoče zapreti!

1. **Čiščenje ali zamenjava dovodnega filtra za zaščito motorja:** Če je umazan, ga je potrebno redno čistiti ali zamenjati. Naše priporočilo je, da očistite ali zamenjate dovodni filter po vsaki tretji menjavi vrečk za prah (slika 9)



Slika 9

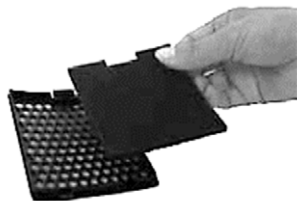
2. **Čiščenje ali zamenjava izhodnega Hepa filtra:** Pritisnite gumb na pokrovu filtra, da odstranite pokrov filtra Hepa, nato pa odstranite filter.

Očistite filter tako, da z njega stresete prah ali ga operete v topli vodi in malo mila. Pred zamenjavo filtra ga popolnoma osušite.

Filter vstavite nazaj na enak način, kot ste ga izvlekli (Sliki 10 in 11).



Slika 10



Slika 11

Opozorilo: Pred kakršnimi koli postopki vzdrževanja ali čiščenja izključite enoto iz električnega omrežja.

Čiščenje:

Priporoča se občasno temeljito čiščenje naprave.

1. Očistite notranjost za vrečko za prah in zunanost predala z mehko krpo, z razredčenim detergentom in toplo vodo.
2. Posušite notranji in zunanji del naprave z mehko čisto krpo.
3. Izhodni Hepa filter in filter za zaščito motorja je treba redno očistiti ali "utrujati", ko ugotovite, da so umazani. V primeru potrebe jih je treba zamenjati.

Shranjevanje naprave

1. Vstavite teleskopske dele cevi enega v drugega na najkrajšo dolžino.
2. Izklopite napravo in izvlecite vtič iz vtičnice.
3. Pritisnite tipko za navijanje kabla in navijte kabel v napravo.
4. Za držanje naprave v navpičnem položaju, vstavite režo na ščetki v ustrezni del ohišja enote.
5. Hranite napravo v suhem in temnem prostoru. Napravo hranite izven dosega otrok, da pomagata preprečiti, da se otroci igrajo z napravo.

Reševanje težav - Sesalna moč je zmanjšana.

Stanje	Rešitev
Morda je polna vrečka za prah	Zamenjajte vrečko za prah
Morda so umazani filtri	Očistite ali zamenjajte filtre
Morda je sesalna moč nastavljena na nizko raven (na sami napravi - opcija, ne vsi modeli) ali je na držalu odprta luknja za regulacijo moči sesanja	Nastavite moč sesanja na višjo raven (opcija) ali zaprite odprtino na držalu
Morda je blokiran prehod zraka v šobi, držalu ali cevi.	Če želite odstraniti oviro, odklopite del, ki je zamašen in ga priključite (če je mogoče) v obratni smeri. Vklopite sesalnik tako, da gre lahko zrak skozi zamašeni del v nasprotni smeri ali očistite ovire v cevi in drugih delih.

Tehnične specifikacije

Snaga motorja (max)	700W
Klasa zaščite:	Class II
Napajanje / frekvencija	220-240V AC 50/60Hz
Protok zraka / Pritisak:	23 l/s / 13 kPa
Buka:	80dB (Max)

Odlaganje električne in elektronske opreme



Izdelki označeni s tem simbolom, kažejo na to, da proizvod spada v skupino električne in elektronske opreme (EE izdelki) in se ne sme odlagati skupaj z gospodinjskimi ali kosovnimi odpadki.

Pravilno ravnanje, odlaganje in recikliranje izdelkov preprečuje morebitne negativne učinke na zdravje ljudi in okolja, ki lahko nastanejo zaradi neustreznega odlaganja ali odstranjevanja izdelka.

Za več informacij o recikliranju in odstranjevanju tega izdelka se obrnite na vašo lokalno pisarno za odstranjevanje nevarnih odpadkov ali trgovino, kjer ste izdelek kupili

EU izjava o skladnosti

Ta naprava je izdelana v skladu z veljavnimi evropskimi standardi in v skladu z vsemi veljavnimi direktivami in predpisi.



EU Izjavo o skladnosti lahko prenesete iz naslednje povezave:

www.msan.hr/dokumentacijaartikala

VC-702 Zeo

SK

Návod na použitie

Záručný list / Zoznam servisných miest



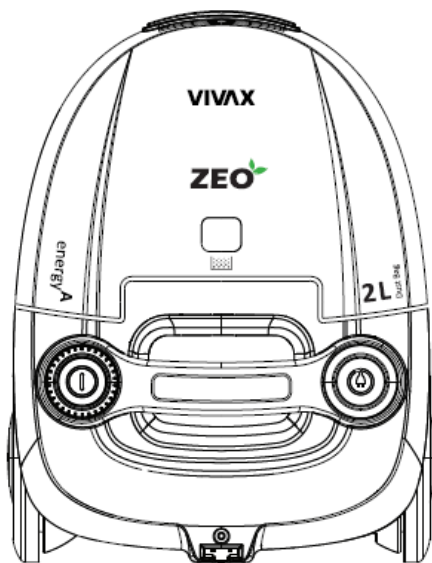
0035 20

RoHS



Vysávač prachu

VC-702 Zeo



Pre vašu bezpečnosť a pre dlhodobé užívanie v používaní tohto produktu, pred samotným použitím zariadenia prosíme aby ste si prečítali pokyny



VITAJTE!

Toto zariadenie spĺňa najvyššie štandardy, inovatívne technológie, vysoký komfort a efektivitu využitia.

Prečítajte si pozorne tieto pokyny skôr, ako začnete používať nové zariadenie a uložte ich na známom mieste pre budúce použitie.

Ak sa budete riadiť pokynmi, vaše nové zariadenie vám bude verne slúžiť mnoho rokov.

Pozorne si prečítajte tieto pokyny a uložte ich na známe miesto pre budúce použitie!

Ak predávate alebo darujete toto zariadenie, priložte tieto pokyny k vášmu zariadeniu!

DÔLEŽITÉ UPOZORNENIA A BEZPEČNOSTNÉ POKYNY



Symbol blesku so šípkou v rovnostrannom trojuholníku upozorňuje používateľa na prítomnosť nebezpečného a neizolovaného napätia v zariadení, ktoré môže byť dostatočne silné, aby predstavovalo riziko úrazu elektrickým prúdom.



Výkričník v rovnostrannom trojuholníku upozorňuje používateľa na prítomnosť dôležitých pokynov na používanie a údržbu v dokumente priloženom k výrobku.



POZOR



NEBEZPEČENSTVO ÚRAZU ELEKTRICKÝM PRÚDOM NEOTVÁRAJTE

Neodstraňujte kryt prístroja. Používateľ nesmie v žiadnom prípade vykonávať žiadne opravy alebo výmeny na zariadení. Nechajte túto prácu kvalifikovanému technikovi.

PRED POUŽITÍM SI POZORNE PREČÍTAJTE TIETO POKYNY, ULOŽTE ICH NA ZNÁME MIESTO, ABY SA V PRÍPADE POTREBY MOHLI POUŽIŤ V BUDÚCNOSTI.

Bezpečnostné pokyny a upozornenia:

1. Pred prvým použitím prístroja sa odporúča, aby ste si pozorne prečítali tento návod a uchovali si ho pre budúce použitie.
2. Pred prvým použitím zariadenia sa uistite, že je nádoba na prach alebo vrecko na prach správne nainštalované. Skontrolujte a uistite sa, že napájanie vašej domácnosti zodpovedá napájaniu uvedenému na vašom prístroji v rozsahu od 220 do 240 V ~ 50/60 Hz.
3. Nikdy nevysávajte vodu ani horľavé materiály.
4. Nevysávajte horiace materiály alebo popol. Pri použití vysávača na vysávanie popola, jemného piesku, vápna, cementu prachu alebo podobných látok, póry vrecka na prach sa rýchlo upchajú. V dôsledku toho sa indikátor naplnenosti prachového vrecka ukáže, že je prachové vrecúško plné. Vymeňte vrecko na prach, aj keď nie je úplne naplnené!
5. Zariadenie neponárajte do vody, aby ste ho vyčistili.
6. Nikdy nepoužívajte prístroj bez vstupného filtra na ochranu motora a vrecúška na prach, ktorý je správne nastavený.
7. Prosím, ihneď vymeniť prachové vrecko potom, čo zistíte, že je poškodený.
8. Prístroj neodkladajte ani nepoužívajte v blízkosti zdroja vysokej teploty.
9. Deti by nemali zariadenie používať, aby sa zabránilo potenciálne nebezpečným situáciám.
10. V prípade nezvyčajných zvukov, zápachu, dymu alebo iných nepravidelností alebo nesprávnych funkcií počas používania vypnite zariadenie stlačením tlačidla OFF a odpojením od zdroja napájania. Obráťte sa na

autorizované servisné stredisko pre opravu. Nikdy sa nepokúšajte zariadenie opravovať sami. Vo vnútri zariadenia nie sú žiadne časti a zostavy určené na ladenie užívateľom.

11. Ako je kábel za napájanie ošteten, njega mora zamijeniti proizvođač, njegov ovlaštení servis ili kvalificirana osoba kako bi se izbjegla opasnost električnog udara.
12. Toto zariadenie nie je určené na používanie osobami (vrátane detí) so zníženými fyzickými, zmyslovými alebo mentálnymi schopnosťami alebo nedostatkom skúseností a vedomostí, pokiaľ nie sú pod dozorom alebo pokiaľ neboli poučené o používaní zariadenia osobou zodpovednou za ich bezpečnosť.
13. Toto zariadenie môžu používať deti staršie ako 8 rokov a osoby so zníženými fyzickými, zmyslovými alebo mentálnymi schopnosťami alebo nedostatkom skúseností a vedomostí, ak sú pod dozorom a ak majú pokyny na bezpečné používanie prístroja a sú si vedomé nebezpečenstva používania.
14. Deti by mali byť pod dozorom, aby sa zabránilo hraniu so zariadením.
15. Čistenie a údržbu nesmú vykonávať deti, pokiaľ nie sú pod dohľadom.
16. Deti by nemali používať zariadenie, pokiaľ nie sú pod dozorom.
17. Nikdy neodpojujte zariadenie z napájacieho zdroja ťahaním za kábel. Nedotýkajte sa napájacieho kábla alebo zástrčky mokrymi rukami. Nikdy nepohybujte s prístrojom potiahnutím kábla a dávajte pozor, aby ste nezakrútil ani nestlačili kábel.
18. Keď je zariadenie zapnuté a pracuje, nikdy ho nenechávajte bez dozoru.
19. Používajte zariadenie iba v domácnosti a iba na účel, pre ktorý je určený.

20. potrebič je určený iba na použitie v zavretých priestoroch.
21. Nepoužívajte zariadenie v blízkosti vody, vo vlhkom suteréne alebo v blízkosti bazéna. Zariadenie nevystavujte priamemu slnečnému žiareniu, vlhkosti ani nadmernému prachu.
22. Na čistenie nepoužívajte parný čistič.
23. Deti by mali byť pod dozorom, aby sa zabezpečilo, že sa so spotrebičom nebudú hrať.
24. Pred čistením alebo výmenou dielov spotrebiča vždy vypnite stlačením tlačidla OFF. Odpojte sieťovú zástrčku zo sieťovej zásuvky.
25. Neotáčajte hadicu, trubicu alebo inú časť zariadenia v smere očí alebo uší a nedávajte ich do úst. Neotáčajte hadicu k ľuďom, zvieratám alebo rastlinám.

Upozornenie

26. Pred čistením alebo výmenou dielov spotrebiča vždy vypnite stlačením tlačidla OFF. Odpojte sieťovú zástrčku zo sieťovej zásuvky.
27. Používajte iba správny a vyhovujúci napájací konektor a kábel. Ak je napájací kábel poškodený, zariadenie nepoužívajte, aby ste predišli potenciálne nebezpečným situáciám. Kábel musí byť vymenený výrobcom alebo poskytovateľom služieb

V prípade slabšieho nasávacieho výkonu:

1. Je nutné skontrolovať a vyčistiť nádobu na prach a vymeniť vrecúško na prach, ak je plné.
2. Ak si všimnete prekážku alebo upchatie kefy, hadice alebo trubice, zariadenie môžete znova použiť až po odstránení alebo vyčistení prekážky.

UPOZORENENIE!

Nikdy nepoužívajte vysávač, ak máte pocit, že sací výkon náhle oslabený alebo nie je žiadny prúd vzduchu cez hadicou. Ak k tomu dôjde:

- Vypnite vysávač, odpojte ho zo zdroja napájania a skontrolujte, či je vrečko na prach plné a či sú filtre priechodné a čisté.
- Skontrolujte, či kefa a hadica nie sú upchané neznámymi predmetmi. Vyčistite a spriechodnite kefu a hadicu.

Až vtedy, keď kefku a hadice úplne vyčistený a spriechodnite, môžete znovu použiť vaše zariadenie.

Ak ste nevyriešili problém so zlým prúdením vzduchu, obráťte sa na autorizované servisné stredisko alebo predajcu.

Elektrické pripojenie:

Uistite sa, že výkon uvedený na štítku zariadenia zodpovedá výkonu vašej elektrickej siete. Napájací kábel musí byť pripojený iba na 220-240 V ~ 50/60 Hz.

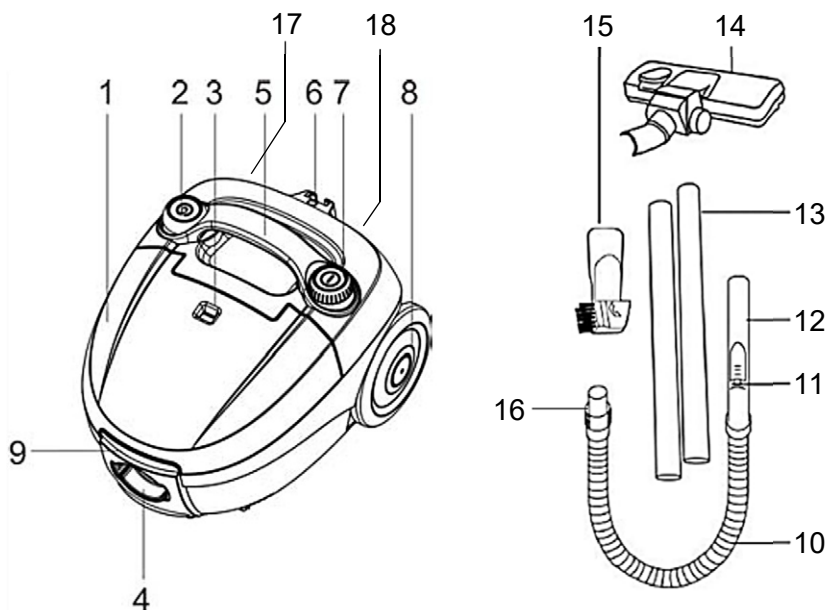
Na zariadení nevykonávajte žiadne ďalšie operácie s výnimkou čistenie a údržbu. Nepokúšajte sa opravovať zariadenie, vylepšiť ho alebo vymieňať častí vnútri zariadenia. Pre servisné operácie, obráťte sa na autorizované servisné stredisko.

Predlžovací kábel sa môže použiť, ale charakteristiky predlžovacieho kábla musí byť aspoň rovná alebo väčšia, než je napájací kábel zariadenia.

Predlžovací kábel sa nesmie umiestňovať cez poličku alebo stôl, kde deti môžu dosiahnuť alebo potknutie kábel.

Vivax vysávač je elegantný domový spotrebič, navrhnutý pre všetky časti, vďaka ktorým je umožnené jednoduché použitie. Vykonáva riadené nasávanie vzduchu s menším hlukom, varuje pred úplným prachom a automaticky zasúva napájací kábel do vnútra zariadenia. Má viacvrstvové čistenie nasávaného vzduchu pomocou vstupných a výstupných filtrov.

Časti zariadenia



1. Horný kryt
2. Tlačidlo prevíjania kábla
3. Indikátor naplnenia prachového vrečka
4. Pružná hadicová objímka
5. Prenosná rukoväť
6. Miesto skladovania
7. Tlačidlo ON / OFF
8. Koleso
9. Uvoľňovacia západka horného krytu

10. Ohybná hadica
11. Posuvný spínač sania
12. Pružná rukoväť hadice
13. Predlžovacie trubice
14. Hlava podlahy
15. Kombinovaná dýza
16. Pružná hadicová spojka

Zadná strana jednotky:

17. Kryt výstupného filtra
18. Sieťový kábel

Príslušenstvo:

1. Flexibilné hadičky z hadíc a plastov 2x
2. Integrovaná kefa 2v1 (podlaha / koberec)
3. Kombinovaná dýza 2v1

Spôsoby prevádzky

1. Namontujte podlahovú hlavu a predĺžovaciu trubicu so sponou (obr. 1); namontujte druhú predĺžovaciu trubicu (Obr. 2) a hadicu (Obr. 3). Všetky časti sa spoja.



Obr. 1



Obr. 2



Obr. 3

2. Vložiť ohybnú hadicu do hrdla hadice, kým nezaznie kliknutie (obr. 4).



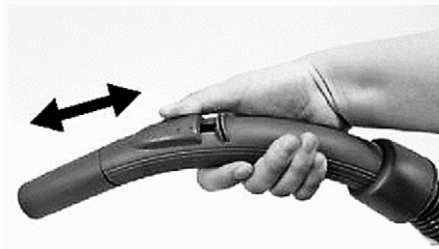
Obr. 4

3. **Odstráňte príslušenstvo z hadice:** Ak chcete hadičky a príslušenstvo vybrať, pevne ich vytiahnite

4. Na odpojenie pružnej hadice od tela vysávača sa uistite, že je vysávač vypnutý. Tlačidlá pevne pritlačte na stranu pružnej hadice v bode, kde sa stretávajú so zásuvkou, a vytiahnite ich.

Použití:

1. Pred použitím vyťahnite kábel, až kým nebude viditeľná žltá značka na kábli. Toto je ideálna dĺžka kábla. Kábel nepresahuje značku RED.
2. Nasadte správnu trysku na čistenie a vysávač zapojte do sieťovej zásuvky.
3. Stlačením tlačidla **ON / OFF** spustíte vysávač.
4. Sanie je možné rýchlo uvoľniť posunutím posúvača uvoľnenia sania na hornej časti pružnej rukoväte hadice (obr. 5).



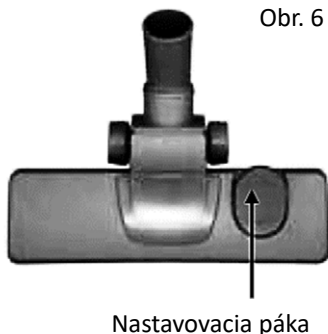
Obr. 5

5. Po použití a pred odpojením zástrčky od sieťového napájania vypnite vysávač stlačením tlačidla **ON / OFF**.
6. Kábel previnúť stlačením tlačidla prevíjania kábla. Odporúča sa viesť kábel rukou, aby ste predišli šľahaniu a poškodeniu zariadenia alebo iného majetku domácnosti. Ak sa kábel nedá úplne previnúť, potiahnite kábel mierne nadol a znova stlačte tlačidlo prevíjania dozadu.

	Čistiaca plocha							
	Podlahy a koberce	Nábytok	Medzi vankúšmi	Záclony	Schody	Steny	Okraje líšt	Radiátory
Hlava podlahy	✓				✓			
Kombinácia kefy		✓		✓	✓	✓		
Kombinácia dýza		✓	✓		✓		✓	✓

Poznámka

- Ak chcete zdvíhať alebo spúšťať kefy na podlahovej hlave (obr. 6), stlačte páku podlahovej hlavy.
- Pri čistení kobercov zdvihnite kefy na podlahe.
- Pri čistení tvrdých podláh spustíte kefy na podlahu.

**Údržba**

Na zaistenie optimálnej účinnosti vysávača zaistíte, aby sa vrečko na prach vyprázdnilo a vzduchové filtre sa pravidelne umývali. Pred vykonávaním údržby vypnite a odpojte sieťové napájanie.

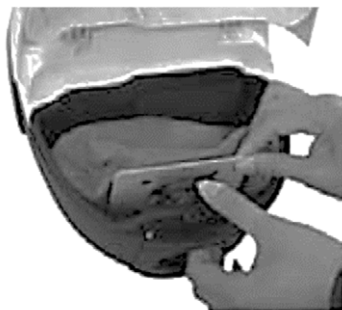
1. **Vymeňte vrečko na prach:** keď sa ukazovateľ stavu vrečka zmení na červený, je čas vyčistiť prach, alebo ho vymeniť za nové vrečko.
2. Orezaním otvorte predný kryt. (Obr. 7)
3. Vyberte vrečko a potom vyberte plné vrečko na prach. (Obr. 8).
4. **Inštalácia vrečka na prach:** Vložte vrečko na prach do držiaka na vrečko a vložte ho do skrinky na štrbinu. (Obr. 8)



Obr. 7

Poznámka: Ak nie je vrečko na prach nainštalované, nie je možné predný kryt zatvoriť!

5. **Vyčistite alebo vymeňte vstupný filter:** Ak zistíte, že je vstupný filter znečistený, vymeňte alebo vyčistite vstupný filter. Odporúčame vyčistiť alebo vymeniť vstupný filter po každej výmene vrečka na prach 3x (obr. 9).



Obr. 8

Filter prepláchnite teplou vodou a pred vložením do jednotky nechajte úplne uschnúť.

6. **Vyčistite alebo vymeňte výstupný filter Hepa:** Otvorte kryt výstupu a vyberte rám a filter HEPA.

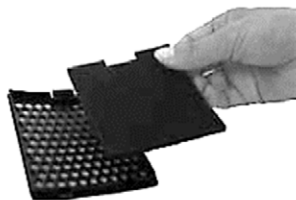
Potraste filter, aby ste odstránili prach alebo ho umyte. Nainštalujte ho po úplnom vyschnutí filtra (obr. 10 a 11).



Obr. 9



Obr. 10



Obr. 11

Výstraha:

Pred údržbou alebo výmenou musí byť zástrčka vytiahnutá zo zásuvky.

Čistenie

Odporúča sa pravidelne dôkladne vyčistiť zariadenie.

1. Vnútro vrečka na prach a vonkajšiu časť nádoby čistíte mäkkou handričkou so zriedeným čistiacim prostriedkom a teplou vodou.
2. Vnútorne a vonkajšie časti spotrebiča osušte čistou, mäkkou handričkou.
3. Výstupný hepa filter a filter ochrany motora by ste mali pravidelne čistiť alebo "unavovať" po tom, ako si všimnete, že je znečistený. V prípade potreby ich treba vymeniť.

Odkladanie zariadenia

1. Rozoberte časti rúrky, aby ste zúžili rúrku na jej najkratšiu dĺžku.
2. Vypnite spotrebič a vytiahnite zástrčku zo sieťovej zásuvky.
3. Stlačte gombík navíjania a navíňte kábel do zariadenia.
4. Aby ste udržali zariadenie vo vzpriamenej polohe, vložte štrbinu na kefke do príslušnej časti krytu zariadenia.
5. Zariadenie uchovávajte na suchom a tmavom mieste. Zariadenie uchovávajte mimo dosahu detí, aby sa deti nemohli hrať s prehrávačom.

Riešenie problémov

Stav	Riešenie
Možno je to plné prachové vrecúško	Vymeňte vrecúško na prach
Možno sú špinavé filtre	Vyčistite alebo vymeňte filtre
Možno je sací výkon nastavený na nízku úroveň na samotnej jednotke (voliteľné, nie všetky modely) alebo je na rukoväti otvorený otvor na reguláciu sacieho výkonu	Nastavte sací výkon na vyššiu úroveň (voliteľné) alebo zatvorte otvor na rukoväti
Možno je blokový priechodom vzduchu v tryske, trubici alebo hadici.	Aby ste predišli rušeniu, odstráňte upchatý diel a pripojte ho (ak je to možné) smerom dozadu. Zapnite vysávač tak, aby vzduch mohol prechádzať cez upchatý diel v opačnom smere, alebo vyčistite rúru a iné časti prekážky.

Technické špecifikácie

Výkon motora (max)	700W
Trieda ochrany:	Class II
Napájanie / frekvencia	220-240V AC 50/60Hz
Prietok vzduchu / tlak:	29,8 l/s / 21,6 kPa
Hluk:	68dB (Max)

Likvidácia elektrického a elektronického zariadenia



Aby sa ochránilo životné prostredie a recyklovali sa surové materiály a čo viac sa využili, žiadame používateľ o vrátenie zariadenia, ktoré nie je možné opraviť do verejnej sústavy pre zber elektrického a elektronického zariadenia.

Symbol prekríženého smetného košu znamená, že sa toto zariadenie musí vrátiť na miesto zberu elektrického odpadu.

Týmto pomáhate predchádzať možným negatívnym efektom na životné prostredie a ľudské zdravie, ktoré by v opačnom prípade spôsobilý odkladanie výrobkov. Recyklovaním materiálov z tohto výrobku pomôžete udržať zdravé prírodné zdroje.

EU Deklarácia o zhode

Toto zariadenie je vyrobený v súlade s platnými európskymi normami a v súlade so všetkými platnými smernicami a nariadeniami.



EU Deklarácia o sulade je môže prevziať s nasledujúceho linku

www.msan.hr/dokumentacijaartikala

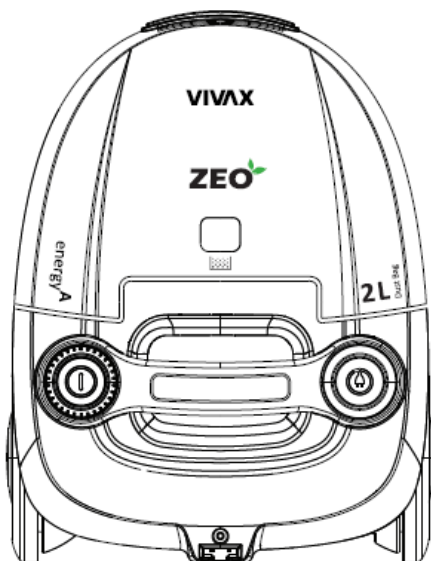
VC-702 Zeo

CZ

Návod k použití
Záruční list / Seznam servisních míst

Vysavač prachu

VC-702 Zeo



Je důležité, abyste si před začátkem používání spotřebiče přečetli celý tento návod a uložili jej na bezpečné místo pro budoucí použití.



VÍTEJTE!

Tento spotřebič splňuje nejvyšší standardy, inovativní technologii a vysoké pohodlí a účinnost při používání.

Pozorně si přečtěte tento návod, než začnete používat váš nový spotřebič, a uložte jej na vám známé místo pro případ budoucího použití.

Pokud budete dodržovat návod, bude vám nový spotřebič věrně sloužit celou řadu let.

POZORNĚ SI PŘEČTĚTE TENTO NÁVOD A USCHOVEJTE SI JEJ NA VÁM DOBRĚ ZNÁMÉ MÍSTO, ABYSTE JEJ MOHLI V BUDOUCNU POUŽÍT!

POKUD PRODÁVÁTE NEBO DARUJETE TENTO SPOTŘEBIČ, VŽDY K NĚMU PŘILOŽTE TAKÉ TENTO NÁVOD!

DŮLEŽITÁ UPOZORNĚNÍ A BEZPEČNOSTNÍ POKYNY



Symbol blesku s hrotem šípů uvnitř rovnostranného trojúhelníku upozorňuje uživatele na přítomnost nebezpečného a neizolovaného napětí uvnitř spotřebiče, které může být dostatečně silné, aby představovalo nebezpečí úrazu elektrickým proudem.



Vykřičník uvnitř rovnostranného trojúhelníku upozorňuje uživatele na přítomnost důležitých pokynů k používání a údržbě v dokumentu přiloženém ke spotřebiči.



POZOR



NEBEZPEČÍ ÚRAZU ELEKTRICKÝM PROUDEM NEOTEVÍRAT

Nedemontujte kryt spotřebiče. Uživateli není v žádném případě dovoleno provádět jakékoli opravy nebo modifikace spotřebiče. Tyto práce přenechte kvalifikovanému servisnímu technikovi.

PŘEČTĚTE SI PROSÍM POZORNĚ TENTO NÁVOD PŘED ZAČÁTKEM POUŽÍVÁNÍ SPOTŘEBIČE, USCHOVEJTE JEJ A ULOŽTE NA VÁM ZNÁMÉ MÍSTO, ABYSTE JEJ MOHLI V PŘÍPADĚ POTŘEBY V BUDOUCNU POUŽÍT.

Bezpečnostní pokyny a upozornění:

1. Doporučujeme, abyste si před prvním použitím spotřebiče pozorně přečetli návod a uschovali jej pro budoucí použití.
2. Před prvním použitím spotřebiče zkontrolujte, zda jsou sběrná nádoba nebo prachový sáček správně umístěné. Zkontrolujte také, zda napájení ve vaší domácnosti odpovídá napájení uvedenému na spotřebiči v rozpětí od 220-240V~ 50/60Hz.
3. Nikdy nevysávejte vodu nebo hořlavé materiály.
4. Nevysávejte žhavé materiály nebo popel. Když používáte vysavač k vysávání popela, jemného písku, vápna, cementového prachu a podobných látek, póry prachového sáčku se rychle ucpou. V důsledku toho bude indikátor naplněnosti prachového sáčku signalizovat, že je sáček plný. Vyměňte prachový sáček, i když ještě není zcela plný!
5. Neponořujte spotřebič do vody, abyste jej vyčistili.
6. Nikdy nepoužívejte spotřebič bez vstupního filtru pro ochranu motoru a správně vloženého prachového sáčku.
7. Prosíme vás, abyste ihned vyměnili prachový sáček, pokud si všimnete, že je poškozený.
8. Neodkládejte a nepoužívejte spotřebič v blízkosti zdroje vysoké teploty.
9. Děti nesmí používat spotřebič, aby se zabránilo možným nebezpečným situacím.
10. V případě neobvyklých zvuků, zápachu, dýmu nebo jakýchkoli jiných problémů nebo závad během používání

vypněte spotřebič tlačítkem OFF a odpojte jej ze sítě. Kontaktujte autorizovaný servis za účelem opravy. Nikdy nezkoušejte sami opravovat spotřebič. Uvnitř spotřebiče se nenacházejí žádné části, které by mohl opravit uživatel.

11. Pokud je napájecí kabel poškozený, musí jej vyměnit výrobce, jeho autorizovaný servis nebo kvalifikovaná osoba, aby se zabránilo nebezpečí úrazu elektrickým proudem.
12. Tento spotřebič není určen k používání osobami (včetně dětí) se sníženými fyzickými, smyslovými nebo mentálními schopnostmi nebo nedostatkem zkušeností a znalostí, pokud nejsou pod dohledem nebo pokud nedostaly pokyny k používání od osoby odpovědné za jejich bezpečnost.
13. Tento spotřebič mohou používat děti starší 8 let a osoby se sníženými fyzickými, smyslovými nebo mentálními schopnostmi nebo nedostatkem zkušeností a znalostí, pokud jsou pod dohledem a pokud jim byly poskytnuty pokyny k používání spotřebiče bezpečným způsobem a jsou si vědomy nebezpečí používání.
14. Děti musí být pod dohledem, aby bylo zajištěno, že si nebudou hrát se spotřebičem.
15. Čištění a uživatelskou údržbu nesmějí provádět děti, pokud nejsou pod dohledem.
16. Před údržbou spotřebiče nebo výměnou částí vždy odpojte zástrčku ze zásuvky.
17. Nikdy neodpojujte spotřebič ze sítě taháním za kabel. Nedotýkejte se napájecího kabelu nebo zástrčky mokřými rukama. Nikdy nepřemísťujte spotřebič taháním za kabel a dbejte na to, aby kabel nebyl nikde zamotaný nebo přiskřípnutý.
18. Vždy odpojte spotřebič ze sítě, když jej nepoužíváte, nebo jej necháváte bez dohledu, a také při sestavování,

- rozebírání, čištění a dolévání vody do spotřebiče.
19. Spotřebič používejte pouze v domácnosti a pouze k účelům, ke kterým je určen.
 20. Spotřebič je určen k použití pouze v uzavřených prostorách.
 21. Abyste zabránili nebezpečí úrazu elektrickým proudem, dbejte na to, aby se na spotřebič nebo jeho části nevylila žádná tekutina, a nikdy neponořujte spotřebič, napájecí kabel nebo zástrčku do vody nebo jakékoli jiné tekutiny.
 22. Vždy vypněte spotřebič a odpojte jej ze sítě před výměnou příslušenství nebo pokud se musíte dotýkat částí, které se pohybují během provozu spotřebiče.
 23. Nemiřte hadicí, trubkou nebo jakýmkoli jiným dílem spotřebiče na oči nebo uši a nevkládejte je do úst. Nemiřte hadicí na lidi, zvířata nebo rostliny.

Upozornění

24. Spotřebič vždy vypněte před čištěním nebo výměnou dílů stisknutím tlačítka OFF. Vždy odpojte zástrčku ze zásuvky.
25. Pokud je napájecí kabel poškozený, nepoužívejte spotřebič, abyste se vyhnuli možným nebezpečným situacím. Kabel musí vyměnit výrobce nebo servisní technik.

V případě slabého sacího výkonu:

1. Je třeba zkontrolovat a vyčistit sběrnou nádobu nebo vyměnit prachový sáček, pokud je plný.
2. Pokud jste si všimli překážky nebo neprůchodnosti v kartáči, hadici nebo trubce, můžete spotřebič znovu použít až poté, co byla překážka odstraněna nebo vyčištěna.

POZOR!

Nikdy nepoužívejte vysavač, pokud máte pocit, že sací výkon náhle poklesl nebo hadicí neproudí žádný vzduch.

Pokud k tomu dojde:

- Vypněte vysavač, odpojte jej a zkontrolujte, zda je prachový sáček plný a zda jsou filtry průchodné a čisté.
- Zkontrolujte, zda kartáč a hadice nejsou ucpané cizími předměty. Vyčistěte a protáhněte kartáč a hadici.

Pouze v případě, že kartáč a hadice jsou zcela vyčištěny a průchodné, můžete zařízení znovu použít.

Pokud jste nevyřešili problém se špatným průtokem vzduchu, kontaktujte místního autorizovaného prodejce nebo prodejce.

Elektrické připojení:

Před zapojením nového spotřebiče do zásuvky na 220-240V, 50Hz, zkontrolujte zda napětí ve vaší domácnosti a typ zásuvky odpovídají napětí uvedenému na štítku spotřebiče. Pokud máte jakékoli pochybnosti, obraťte se na kvalifikovaného elektrikáře.

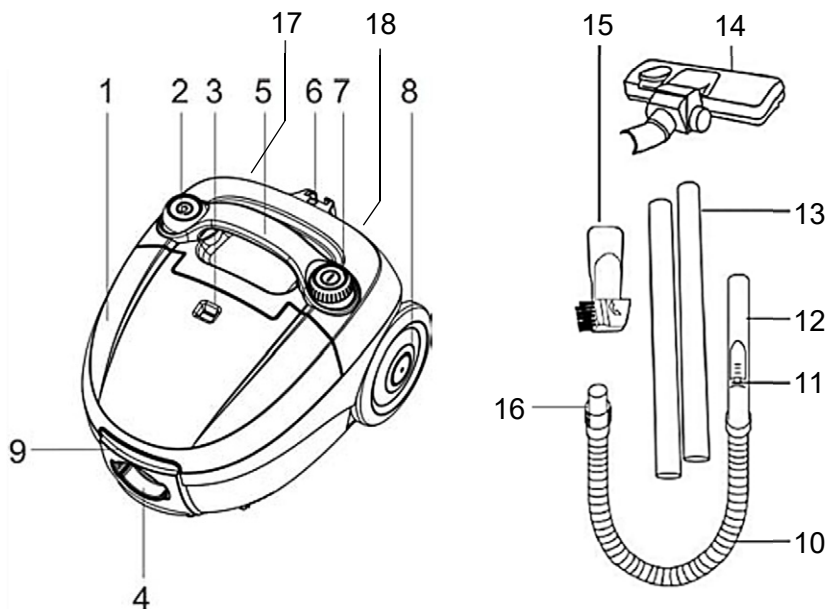
Nepokoušejte se zařízení opravit. Požádejte o servis servisního technika.

Lze použít prodlužovací kabel, prodlužovací kabel však musí být alespoň stejný nebo větší než napájecí kabel zařízení.

Prodlužovací kabel nesmí být umístěn nad policí nebo stolem, kde se k němu mohou děti dostat nebo zakopnout o kabel.

Vivax je domácí spotřebič elegantních linií kompletně navržený tak, aby umožňoval jednoduché a snadné používání. Vykonává usměrněné nasávání vzduchu se sníženou hlučností, upozorňuje na plný prachový sáček a automaticky navíjí napájecí kabel dovnitř spotřebiče. Je vybaven několikanásobnou filtrací nasávaného vzduchu pomocí vstupních a výstupních filtrů.

Části spotřebiče



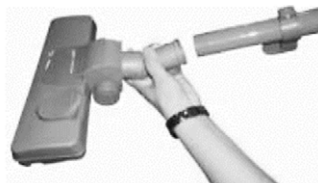
- | | |
|---|----------------------------|
| 1. Horný kryt | 10. Pružná hadice |
| 2. Tlačítko převíjení kabelu | 11. Posuvník sání |
| 3. Indikátor „zaplnění“ prachového vaku | 12. Pružná rukojeť hadice |
| 4. Pružná objímka hadice | 13. Prodlužovací trubky |
| 5. Nosná rukojeť | 14. Hlava podlahy |
| 6. Skladovací místo | 15. Kombinovaná tryska |
| 7. Tlačítko ON / OFF | 16. Pružná hadicová spojka |
| 8. Kolo | Zadní strana jednotky: |
| 9. Uvolňovací západka horního krytu | 17. Kryt výstupního filtru |
| | 18. Napájecí kabel |

Příslušenství:

1. Flexibilní hadičky Hoose & Plastic 2x
2. Integrovaný kartáč 2v1 (podlaha / koberec)
3. Kombinovaná tryska 2v1

Způsoby provozu:

1. Namontujte podlahovou hlavu a prodlužovací trubku se sponou (obr.1); namontujte druhou prodlužovací trubku (obr. 2) a hadici (obr. 3). Všechny části se spojí.



Obr. 1



Obr. 2



Obr. 3

2. Vožít ohebnou hadici do hrdla hadice, dokud neuslyšíte cvaknutí (obr.4).

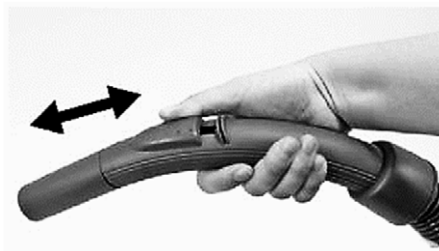


Obr.4

3. **Sejměte příslušenství hadice:** Chcete-li trubky a příslušenství vyjmout, pevně je od sebe oddělte
4. Pro odpojení ohebné hadice od těla vysavače zajistěte, aby byl vysavač vypnutý. Stiskněte tlačítka pevně k sobě na straně ohebné hadice v místě, kde se setkává se zásuvkou, a vytáhněte ji.

Použití:

1. Před použitím vytáhněte kabel, dokud není vidět žlutá značka na kabelu. Toto je ideální délka kabelu. Kabel nepřesahuje za značku RED.
2. Nasadte správnou trysku pro čisticí aplikaci a vysavač zapojte do síťového napájení.
3. Stisknutím tlačítka **ON / OFF** spusťte vysavač.
4. Sání lze rychle uvolnit posunutím posuvného tlačítka na horní straně pružné rukojeti hadice (obr. 5).



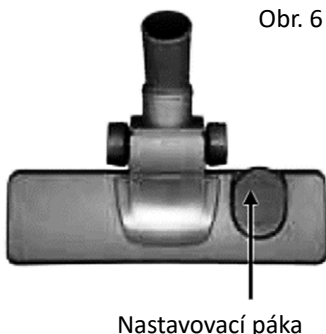
Obr. 5

5. Stisknutím tlačítka **ON / OFF** vypněte vysavač po použití a před odpojením zástrčky od síťového napájení.
6. Stisknutím tlačítka pro převíjení kabelu převiňte kabel zpět. Je vhodné vést kabel rukou, abyste zabránili šlehání kabelu a poškození zařízení nebo jiného majetku domácnosti. Pokud se kabel nepřevíjí úplně, vytáhněte kabel malým směrem a stiskněte znovu tlačítko převíjení.

	Úklidová plocha							
	Podlahy a koberce	Nábytek	Mezi polštáři	Závěsy	Schody	Stěny	Okrajové lišty	Radiátory
Podlahová hlava	✓				✓			
Kombinovaný kartáč		✓		✓	✓	✓		
Kombinace Cervice tryska		✓	✓		✓		✓	✓

Poznámka:

- Chcete-li zvednout nebo spustit kartáče na podlahové hlavě (obr. 6), stiskněte páku podlahové hlavy.
- Při čištění koberců zvedněte kartáče na podlahové hlavě.
- Při čištění tvrdých podlah spusťte kartáče na podlahu.



Obr. 6

Nastavovací páka

Údržba

Pro zajištění optimální účinnosti vysavače zajistěte, aby byl prachový sáček vyprázdněn a vzduchové filtry pravidelně promývány. Před prováděním údržby vypněte a odpojte síťové napájení.

1. **Vyměňte pracovní sáček:** když se indikátor sáčku změní na červený, je čas vyčistit prach nebo ho vyměnit za nový.
2. Oříznutím otevřete přední kryt. (Obr. 7)
3. Vyměňte vak a vyjměte plný prachový sáček. (Obr. 8).



Obr. 7

4. **Instalace prachového sáčku:** Vložte prachový sáček do držáku sáčku a poté jej vložte do slotu. (Obr. 8)

Poznámka: Pokud není prachový sáček nainstalován, nelze přední kryt zavřít!

5. **Vyčistěte nebo vyměňte vstupní filtr:** Vyměňte nebo vyčistěte vstupní filtr, když si všimnete, že je vstupní filtr znečištěný.



Obr. 8

Doporučujeme vyčistit nebo vyměnit vstupní filtr po každé výměně prachového sáčku 3x (obr. 9).

Před opětovným vložením do jednotky umyjte vstupní filtr teplou vodou a nechte jej úplně uschnout.

- 6. Vyčistěte nebo vyměňte výstupní filtr Hepa:** Otevřete kryt výstupu a vyjměte rámeček HEPA a filtr.

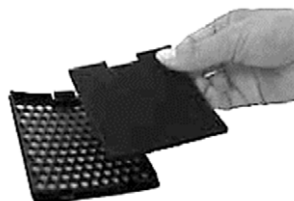
Filtr protřepejte, aby se odstranil prach, nebo jej omyjte. Nainstalujte jej po úplném zaschnutí filtru (obr. 10 a 11).



Obr. 9



Obr. 10



Obr. 11

Varování

Před jakoukoli údržbou nebo výměnou musí být zástrčka odpojena ze zásuvky.

Čištění:

Doporučuje se občasné důkladné vyčištění spotřebiče.

1. Vyčistěte vnitřek pro prachový sáček a vnější část nádoby pomocí měkkého hadříku a roztoku saponátu a teplé vody.
2. Vysušte vnitřní i vnější část spotřebiče čistým měkkým hadříkem.
3. Výstupní HEPA filtr a ochranný filtr motoru by se měly pravidelně čistit nebo poprášit, jakmile si všimnete, že je znečištěný. V případě potřeby musí být vyměněny.

Uložení spotřebiče

1. Demontujte části trubky, aby ste zúžili trubku na nejkratší délku.
2. Vypněte spotřebič a odpojte zástrčku ze sítě.
3. Stiskněte tlačítko pro navijení kabelu do spotřebiče.
4. Pro uložení spotřebiče ve vzpřímené poloze zasuňte drážku na kartáči do odpovídající části na plášti spotřebiče.
5. Spotřebič uchovávejte na suchém a tmavém místě. Uchovávejte spotřebič mimo dosah dětí, abyste zabránili tomu, že si děti budou hrát se spotřebičem.

Řešení problémů - Sací výkon je snížený.

Stav	Řešení
Prachový sáček může být plný	Vyměňte prachový sáček
Možná jsou znečištěné filtry	Vyčistěte nebo vyměňte filtry
Sací výkon je možná nastavený na nízkou úroveň přímo na spotřebiči (volitelné, ne všechny modely) nebo je na rukojeti otevřený otvor pro regulaci sacího výkonu)	Nastavte sací výkon na vyšší úroveň, (volitelné), nebo uzavřete tvor na rukojeti
Možná je zablokovaný průtok vzduchu v kartáči, trubce nebo hadici.	Abyste odstranili překážku, odpojte část, která je zablokovaná, a připojte ji (pokud je to možné) obráceně. Zapněte vysavač, aby vzduch mohl projít ucpaným místem opačným směrem, nebo vyčistěte trubku a ostatní části od překážek.

Technické specifikace

Výkon motoru (max)

700W

Třída ochrany:

Class II

Napájení / frekvence

220-240V AC 50/60Hz

Průtok vzduchu / tlak:

29,8 l/s / 21,6 kPa

Hluk:

68dB (Max)

Informace o likvidaci elektrických a elektronických spotřebičů pro uživatele (soukromé domácnosti)



Označení výrobků tímto symbolem znamená, že výrobek patří do skupiny elektrického a elektronického odpadu (OEEZ), který nesmí být odkládán společně se směsným a objemným odpadem. Proto je třeba tento výrobek odevzdat na označeném sběrném místě pro sběr elektrického a elektronického odpadu. Správným odložením tohoto výrobku zabráníte možným negativním následkům pro životní prostředí a lidské zdraví, které by mohly být ohroženy nezodpovědným odložením opotřebovaného výrobku. Recyklací materiálů z tohoto výrobku pomáháte chránit zdravé životní prostředí a přírodní zdroje

Pro detailní informace o sběru OEEZ se obraťte na prodejnu, v níž jste výrobek zakoupili.

EU Prohlášení o shodě

Tento spotřebič je vyroben v souladu s platnými Evropskými normami a je v souladu se všemi platnými nařízeními a směrnicemi.

EU Prohlášení o shodě můžete stáhnout z následujícího odkazu: www.msan.hr/dokumentacijaartikala.



VC-702 Zeo

PL

Instrukcja obsługi

Karta gwarancyjna / Warunki gwarancji

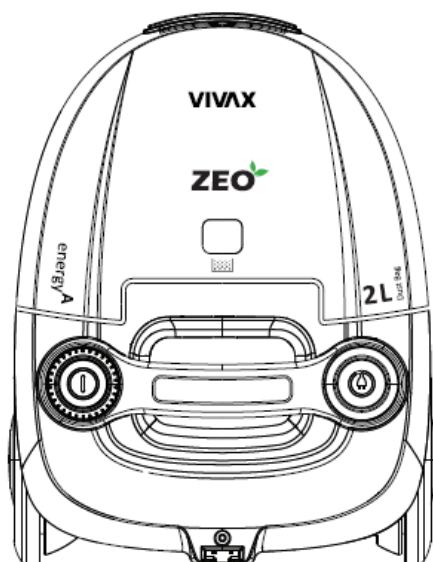


RoHS



Odkurzacz

VC-702 Zeo



To ważne, aby przeczytać niniejsze instrukcje przed użyciem produktu i zdecydowanie zalecamy, aby przechowywać je w bezpiecznym miejscu do wykorzystania w przyszłości.




WITAMY!


To urządzenie odpowiada najwyższym standardom, nowoczesnej technologii i wysokiej jakości użytkowania.

Przed przystąpieniem do użytkowania przeczytaj uważnie niniejsze instrukcje i zachowaj je do wglądu.

Jeśli będziesz stosował poniższe instrukcje, Twój grill będzie Ci służył przez wiele lat.

**ZACHOWAJ TĘ INSTRUKCJĘ W PRZYPADKU SPRZEDAŻY URZĄDZENIA LUB PRZEKAZANIA GO INNEJ OSOBIE, UPEWNIJ SIĘ, ŻE DO URZĄDZENIA ZOSTAŁA DOŁĄCZONA NINIEJSZA INSTRUKCJA!
WAŻNE INSTRUKCJE BEZPIECZEŃSTWA**

 Symbol błyskawicy zakończonej grotem wewnątrz trójkąta równobocznego ostrzega użytkownika o obecności niebezpiecznego napięcia nie izolowanego wewnątrz urządzenia, które może być wystarczająco silne, aby powodować zagrożenie porażenia prądem.

 Symbol wykrzyknika wewnątrz trójkąta równobocznego ostrzega użytkownika o obecności ważnych instrukcji dotyczących użytkowania i konserwacji w dokumencie dołączonym do opakowania.

 **UWAGA** 
RYZYKO PORAŻENIA PRĄDEM
NIE OTWIERAĆ

Nie otwierać tylnej pokrywy. W żadnym wypadku użytkownik nie może pracować wewnątrz urządzenia. Tylko wykwalifikowany pracownik techniczny upoważniony przez producenta może wykonywać prace wewnątrz urządzenia. Brak zastosowania się do instrukcji bezpieczeństwa zwalnia producenta od jakiejkolwiek odpowiedzialności za powstałe szkody.

PROSIMY O UWAŻNE PRZECZYTANIE NINIEJSZEJ INSTRUKCJI PRZED UŻYCIEM I PRAWIDŁOWE PRZETZYMYWANIE JEJ DO PRZYSZŁEGO ZASTOSOWANIA.

Ostrzeżenia dotyczące bezpieczeństwa:

1. Przy pierwszym użyciu, wskazane jest uważne przeczytanie instrukcji przed użyciem i zachowanie jej na przyszłość.
2. Przed pierwszym użyciem, upewnij się, że pojemnik na kurz lub worek na kurz jest prawidłowo zainstalowany. Upewnij się, że zasilanie jest 220-240V ~ 50 / 60Hz.
3. Nie odkurzaj wody i materiałów łatwopalnych.
4. Nie odkurzaj ostrych krawędzi, gorących powierzchni oraz żarzących się materiałów. Gdy używasz odkurzacza w celu posprzątania popiołu, piasku, pyłu cementowego itp., pory torby odkurzacza zatykają się. W rezultacie, kontrolka wypełnienia wskaże, że torba jest pełna. Wymień torbę, nawet gdy ta nie jest jeszcze pełna!
5. Nie należy odkurzać żadnych wilgotnych lub płynnych substancji. Nigdy nie zanurzaj urządzenia w wodzie.
6. Nie używaj urządzenia bez założenia filtra ochrony silnika.
7. Zmień torbę natychmiast gdy ta ulegnie uszkodzeniu.
8. Nie przechowuj ani nie używaj urządzenia w pobliżu miejsc o wysokiej temperaturze.
9. Czyszczenie i konserwacja urządzenia nie mogą być wykonywane przez dzieci bez nadzoru. Nie używaj maszyny gdy nie jest całkowicie zmontowana

- prawidłowo albo nie ma zamontowanych wszystkich filtry.
10. Jeśli podczas działania zostanie zauważony nietypowy hałas, zapach, dym, jakakolwiek inna awaria lub uszkodzenie, należy wyłączyć urządzenie i odłączyć je od zasilania. Skontaktuj się z centrum serwisowym w celu naprawy. Nie naprawiaj samodzielnie.
 11. Jeśli przewód zasilający został uszkodzony, wymień go tylko u producenta lub w centrum konserwacji lub u podobnie wykwalifikowanych pracowników.
 12. To urządzenie może być używane przez dzieci w wieku powyżej 8 lat i osoby o obniżonych zdolnościach fizycznych, sensorycznych lub umysłowych lub braku doświadczenia i wiedzy, jeśli otrzymały nadzór lub instrukcje dotyczące bezpiecznego korzystania z urządzenia i rozumieją możliwe zagrożenia.
 13. Dzieci powinny być nadzorowane, aby nie bawiły się urządzeniem.
 14. Czyszczenie i konserwacja urządzenia nie mogą być wykonywane przez dzieci bez nadzoru.
 15. Wtyczkę należy wyjąć z gniazdka elektrycznego przed jakąkolwiek konserwacją lub wymianą.
 16. Konieczny jest ścisły nadzór, gdy jakiegokolwiek urządzenie jest używane przez dzieci lub w ich pobliżu
 17. Nigdy nie odłączaj kabla zasilającego od wtyczki ciągnąc za kabel. Nie dotykaj kabla zasilającego mokrymi rękami. Nigdy nie przesuwaj urządzenia ciągnąc za przewód i upewnij się, że przewód nie może się zaplątać.
 18. Użytkownikowi nie wolno pozostawiać urządzenia bez nadzoru, gdy jest ono podłączone do zasilania.
 19. To urządzenie może być używane wyłącznie do celów

- domowych i tylko do celów, do których zostało przeznaczone.
20. To urządzenie jest przeznaczone wyłącznie do użytku w pomieszczeniach.
 21. Nie używaj tego urządzenia na zewnątrz, w pobliżu wody, w mokrej piwnicy lub w pobliżu basenu. Nie wystawiaj urządzenia ani kabla zasilającego na działanie nadmiernego ciepła lub kurzu, bezpośredniego światła słonecznego lub wilgoci.
 22. Do czyszczenia nie należy używać odkurzacza parowego.
 23. Dzieci powinny znajdować się pod nadzorem, aby upewnić się, że nie bawią się urządzeniem.
 24. Nie kieruj węża, rurki ani żadnych innych akcesoriów na oczy lub uszy, ani nie wkładaj do ust, gdy jest podłączony do odkurzacza, a odkurzacz jest włączony. Nie należy także kierować węża na zwierzęta lub rośliny.

Ostrzeżenia

25. Wtyczkę musi zostać wyjęta z gniazdka elektrycznego przed konserwacją lub wymianą.
26. Nie używaj przewodu zasilającego do przenoszenia urządzenia. Nie ciągnij przewodu zasilający po ostrych krawędziach.

Rozwiązanie problemów

Mniejsza moc ssąca odkurzacza

1. Urządzenie może być używane po opróżnieniu z zawartości zbiornika na śmieci lub torby.
2. Jeśli zablokuje się szczotka, wąż lub rura, urządzenie może być używane po usunięciu blokady.

OSTRZEŻENIE!

Nigdy nie używaj tego urządzenia, gdy siła ssania staje się bardzo słaba.

Kiedy to się stanie:

- Wyłącz urządzenie, wyjmij wtyczkę z gniazdka i sprawdź, czy pojemnik na kurz jest pełny.
- Następnie sprawdź, czy jakakolwiek część szczotki podłogowej, rury lub węża nie jest zablokowana.

Nie używaj odkurzacza, dopóki blokada nie zostanie zdjęta i nie będzie działać normalnie.

Jeśli nie możesz rozwiązać problemu, skontaktuj się z obsługą klienta

Połączenie elektryczne

Upewnij się, że napięcie (patrz tabliczka znamionowa) i domowe źródło zasilania są zgodne.

Wtyczkę sieciową należy wkładać wyłącznie do prawidłowo zainstalowanego gniazdka 220–240 V ~ 50 Hz.

Wewnątrz nie ma części, które mogą być naprawiane przez użytkownika. Serwis należy powierzyć wykwalifikowanemu personelowi serwisowemu.

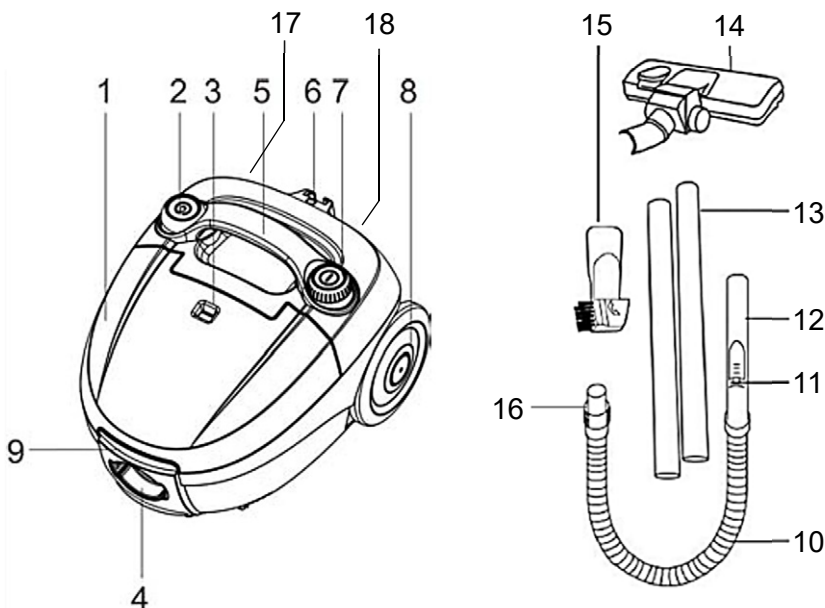
Dostępny jest krótki przewód zasilający, aby zmniejszyć ryzyko wynikające z zaplątania się lub potknięcia o długi przewód. Przedłużacz powinien być używany z zachowaniem ostrożności, jednak oznaczony prąd elektryczny powinien być co najmniej tak duży, jak prąd elektryczny tego urządzenia.

Przedłużacz nie powinien być ułożony na ladzie bądź blacie w miejscu, w którym byłaby możliwość pociągnięcia go przez dzieci lub potknięcia się.

Odkurzacz Vivax jest urządzeniem o prostej konstrukcji, generującej mniejszy hałas, jest wyposażony w regulator mocy, kontrolkę stanu wypełnienia oraz automatyczną zwijarkę do kabla zasilającego. Ponadto, wymienne filtry, pojemnik i torbę na kurz i brud w jednym.

Dziękujemy za zakup i korzystanie z naszego produktu.

Przedstawienie produktu



1. Obudowa
2. Przycisk do zwijania przewodu zasilającego
3. Wskaźnik zapelnienia worka
4. Elastyczne gniazdo do instalacji węża
5. Rączka
6. Uchwyt do mocownia
7. Przycisk ON/OFF
8. Koła
9. Klamra zwalnająca górną pokrywę

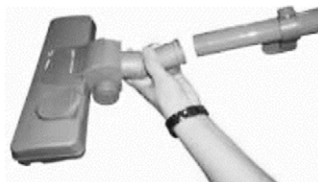
10. Elastyczny wąż
 11. Suwak do regulacji mocy ssania
 12. Elastyczny uchwyt do węża
 13. Przedłużenie rury
 14. Przód szczotki
 15. Specjalna dysza
 16. Elastyczna złączka do węża
- Tył urządzenia:
17. Pokrywa filtra
 18. Przewód zasilający

Akcesoria:

1. Elastyczny wężyk i 2x tuba plastikowa
2. Zintegrowana szczotka 2 w 1 (podłoga / dywan)
3. Dysza 2 w 1

Sposoby pracy:

1. Zamontuj głowicę podłogową i rurkę przedłużającą za pomocą klipsa (rys. 1); zamontuj drugą rurkę przedłużającą (rys. 2) i podłącz wężyk (rys. 3). Wszystkie części łączą się w całość



Rys 1



Rys 2



Rys 3

2. Włóż elastyczny wężyk do gniazda wężyka, aż usłyszysz kliknięcie (rys. 4)

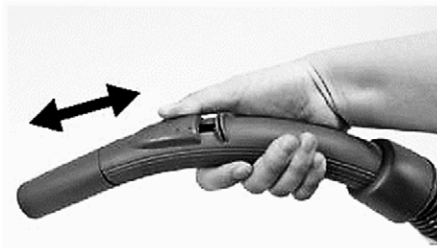


Rys 4

3. Wymij akcesoria do wężyka: Aby usunąć rurki i akcesoria, mocno je rozłącz
4. Aby odłączyć elastyczny wężyk od korpusu odkurzacza, upewnij się, że odkurzacze jest wyłączony. Ściśnij mocno przyciski z boku elastycznego wężyka w miejscu, w którym styka się z gniazdem, i rozsuń je.

Przed użyciem:

1. Przed użyciem wyciągnij kabel, aż widoczny będzie żółty znak na kablu. To idealna długość kabla. Nie przedłużaj kabla poza znak CZERWONY.
2. Zamontuj odpowiednią dyszę do czyszczenia i podłącz odkurzacz do sieci elektrycznej.
3. Naciśnij przycisk **ON / OFF (WŁ. / WYŁ.)**, aby włączyć odkurzacza.
4. Siłę ssania można szybko zwolnić, przesuwając suwak zwalniania ssania na górze elastycznego uchwytu węża (Rys. 5).



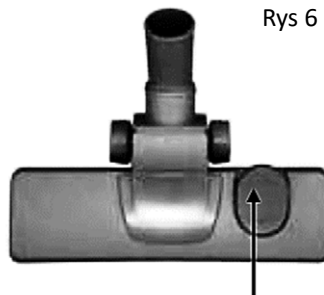
Rys 5

5. Naciśnij przycisk **ON / OFF (WŁ. / WYŁ.)**, Aby wyłączyć odkurzacza po użyciu i przed odłączeniem wtyczki od źródła zasilania.
6. Zwiń kabel, naciskając przycisk do zwijania kabla. Wskazane jest przytrzymanie kabla ręką, aby uniknąć jego zaplątania i uszkodzenia urządzenia. Jeśli kabel nie zwinie się całkowicie, wyciągnij go lekko i ponownie naciśnij przycisk zawijania.

	Rodzaje powierzchni							
	Podłoga i dywan	Meble	Poduszki	Zastawy	Schody	Ściany	Listwy	Grzejniki
Główna szczotka	✓				✓			
Szczotka uniwersalna		✓		✓	✓	✓		
Kombi szczotka oraz dyszy		✓	✓		✓		✓	✓

Uwaga

- Aby podnieść lub opuścić szczotki na głowicy podłogowej (rys. 6), naciśnij dźwignię głowicy podłogowej.
- Podczas czyszczenia dywanów podnieś szczotki na głowicy podłogowej.
- Podczas czyszczenia twardych podłóg opuść szczotki na głowicy podłogowej.



Rys 6

Regulacja wysokości szczotki

Konserwacja

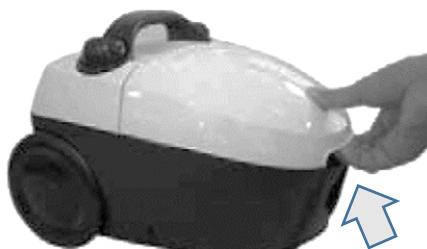
Aby zapewnić optymalną wydajność odkurzacza, należy opróżnić worek na kurz i regularnie myć filtry powietrza. Przed konserwacją wyłączyć i odłączyć zasilanie.

1. **Wymiana worka na kurz:** gdy wskaźnik zmieni kolor na czerwony należy usunąć kurz z worka lub wymienić worek na nowy.

Otwórz przednią pokrywę, odcinając. (Rys. 7)

Wyjmij worek, a następnie wyjmij pełny worek na kurz. (Ryc. 8).

2. **Instalowanie worka na kurz:** Włóż worek na kurz do specjalnego uchwytu na worek, a następnie włóż do specjalnej szczeliny. (Rys. 8).



Rys 7

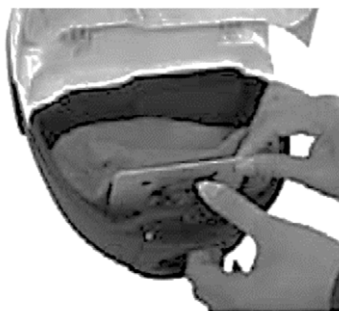


Fig 8

Uwaga: jeśli worek na kurz nie jest zainstalowany poprawnie, będą trudności w zamknięciu przedniej pokrywy odkurzacza!

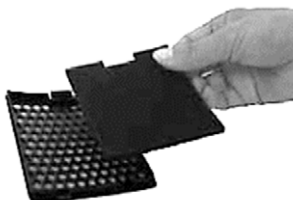
- 3. Czyszczenie i wymiana filtra:** Wymień lub wyczyść filtr, gdy zauważysz, że filtr jest brudny. Naszym zaleceniem jest czyszczenie lub wymiana filtra wlotowego po każdej 3-krotnej wymianie worka na kurz (rys. 9).
- 4. Wyczyść lub wymień filtr Hepa:** Otwórz pokrywę wylotową i wyjmij ramkę HEPA oraz filtr. Wstrząśnij filtrem, aby usunąć kurz lub umyj go. Zainstaluj go po całkowitym wyschnięciu filtra (rys. 10 i 11).



Rys 9



Rys 10



Rys 11

Ostrzeżenie!

Wtyczkę należy wyjąć z gniazdka przed konserwacją lub wymianą.

Czyszczenie

Okresowo zaleca się dokładne czyszczenie urządzenia.

1. Wyczyść wnętrze na worek i szafkę zewnętrzną rozcieńczonym detergentem, ciepłą wodą i miękką ściereczką.
2. Osusz wnętrze i obudowę czystą miękką ściereczką.
3. Filtr wylotowy Hepa i filtr ochronny silnika należy oczyścić lub wymienić po zabrudzeniu. (Obrazki 13–16)

Przechowywanie

1. Złóż rurę do najkrótszej możliwej długości.
2. Wyłącz urządzenie i wypnij wtyczkę z gniazda.
3. Naciśnij przycisk zwijania kabla w celu zwinięcia kabla zasilania.
4. By przechowywać urządzenie w pozycji stojącej, włóż ssawkę do otworu na ssawkę.
5. Przechowuj urządzenie w ciemnym i suchym miejscu. Nie pozwól dzieciom bawić się urządzeniem.

Rozwiązywanie problemów - niska moc ssania

Przyczyna	Rozwiązanie
Worek na kurz może być pełny	Wymień torbę
Filtry mogą być zabrudzone	Wyczyść lub wymień filtry
Siła ssąca może być ustawiona na najniższy stopień	Zwiększ ustawienie mocy odkurzacza
Końcówki czyszczące mogą być zapchane	W celu usunięcia przeszkody, odepnij końcówkę i (jeśli możliwe) podłącz drugą stronę. Włącz odkurzacza, aby siła wypchała blokujący przedmiot od drugiej strony.

Specyfikacja techniczna

Moc silnika (maksymalna)	700W
Klasa ochrony:	Klasa II
Napięcie / częstotliwość	220-240V AC 50/60Hz
Przepływ powietrza / ciśnienie:	>23 l/s / >13 kPa
Natężenie dźwięku:	80dB (Max)

Utylizacja sprzętu elektrycznego i elektronicznego



By ochronić środowisko i poddać recyklingowi używane surowce jak najdokładniej, konsument jest proszony o zwrot sprzętu niezdatnego do użytku do punktu odbioru odpadów dla przemysłu elektrotechnicznego i elektronicznego.

Symbol przekreślenia wskazuje, że produkt musi być zwrócony do punktu zbiórki odpadów elektronicznych, by poddać go recyklingowi w najlepszy możliwy sposób.

Poprzez zabezpieczenie tego produktu możesz zapobiec możliwym negatywnym skutkom dla środowiska i zdrowia ludzkiego, których przyczyną mogłoby być nieprawidłowe usuwanie tego produktu. Przez recykling materiałów z tego produktu, przyczyniasz się do zachowania zdrowego środowiska i zasobów naturalnych.

EU Deklaracja zgodności

To urządzenie jest produkowane zgodnie z obowiązującymi normami europejskimi i oraz zgodnie z obowiązującymi dyrektywami i rozporządzeniami.



Deklarację zgodności UE można pobrać z poniższego linku:

www.msan.hr/dokumentacijaartikala.

VC-702 Zeo

HU

Használati utasítás

Jótállási jegy

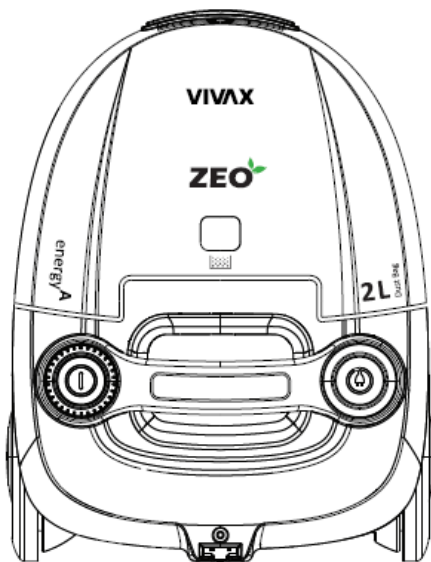


RoHS



Porszívó

VC-702 Zeo



Fontos, hogy a készülék használata előtt figyelmesen elolvassa ezt a használati utasítást és ezután biztonságos helyen tartsa a jövőbeni használatra.



ÜDVÖZÖLJÜK!

Ez a készülék kielégíti a legmagasabb szintű szabványokat, az innovatív technológiát és a használat során a nagyfokú kényelmet és hatékonyságot.


Olvassa el figyelmesen ezt a használati utasítást mielőtt elkezdené használni az új háztartási gépét, majd az esetleges későbbi felhasználás miatt tartsa könnyen elérhető helyen.


Amennyiben követi a használati utasításban leírtakat, ez a készülék hűségesen fogja Önt szolgálni sok éven át.



OLVASSA EL FIGYELMESEN EZT AZ UTASÍTÉST ÉS EZUTÁN TARTSA KÖNNYEN ELÉRHETŐ HELYEN, HOGY A JÖVŐBEN IS TUDJA MAJD HASZNÁLNI!

HA ELADJA VAGY ELAJÁNDÉKOZZA EZT A KÉSZÜLÉKET, FELTÉTLENÜL MELLÉKELJE A KÉSZÜLÉKHEZ EZT AZ UTASÍTÁST IS!

FONTOS FIGYELMEZTETÉSEK ÉS BIZTONSÁGI UTASÍTÁSOK

 Az egyenlő oldalú háromszögben lévő villám jele arra figyelmezteti felhasználót, hogy veszélyes és szigetetlen feszültség van a készülék belsejében, amely elég erős lehet ahhoz, hogy áramütés veszélyét hordozza magában.

 Az egyenlő oldalú háromszögben található felkiáltójel arra figyelmezteti a felhasználót, hogy a készülékhez fontos használati és karbantartási utasítást mellékeltek.

 **VIGYÁZAT** 
ÁRAMÜTÉS VESZÉLYE
NE NYISSA KI

Ne vegye le a készülék fedelét. Tilos a felhasználónak a készüléken bármilyen javítást és átalakítást végezni. Ezt a munkát engedje át a meghatalmazott szakembernek.

KÉRJÜK, HOGY A HASZNÁLAT ELŐTT FIGYELMESEN OLVASSA EL AZ ALÁBBI UTASÍTÁST. ŐRIZZE MEG ÉS TARTSA KÖNNYEN ELÉRHETŐ HELYEN, HOGY SZÜKSÉG ESETÉN A JÖVŐBEN IS HASZNÁLNI TUDJA.

Biztonsági utasítások és figyelmeztetések:

1. Javasoljuk, hogy a készülék első használata előtt olvassa el figyelmesen a használati utasítást és őrizze meg a későbbi használatra.
2. Az első használat előtt ellenőrizze le, hogy a porgyűjtő vagy a porzsák behelyezése megfelelő-e. Gondoskodjon arról és ellenőrizze le, hogy az Ön háztartásának a névleges feszültsége megfelel-e a készüléken feltüntetettnek, ez220-240V~ 50/60Hz.
3. Soha ne szívasson fel porszívóval vizet vagy gyúlékony anyagot.
4. Ne szívasson fel a porszívóval égő anyagot vagy hamut. Amikor a porszívót hamu, aprószemű homok, mész, cementpor vagy ehhez hasonlók felszívásához használja, a porzsák pórusai nagyon gyorsan el fognak tömítődni. Ennek eredményeként a porzsáktelítettségi indikátora azt fogja kijelezni, hogy a porzsák megtelt. Cserélje ki a porzsákot, még akkor is, ha nincs teljesen tele!
5. Tisztításkor ne merítse a készüléket vízbe.
6. Soha ne használja a készüléket a motort védő bemeneti szűrő és a helyesen behelyezett porzsák nélkül.
7. Kérjük, ha észreveszi, hogy a porzsák sérült, azonnal cserélje ki azt.
8. Ne tárolja és használja a készüléket magas hőmérsékletű hőforrások közelében.
9. A gyerekeknek tilos a készüléket használniuk, így elkerülhetőek a potenciálisan veszélyes helyzetek.

10. Ha szokatlan hangot hall, szagot érez, füstöt vagy bármilyen más rendellenes vagy hibás működést észlel a készülék használata során, kapcsolja ki a készüléket az OFF gomb megnyomásával és húzza ki a dugaszt a falból. Lépjen kapcsolatba a meghatalmazott szervízzel és beszélje meg velük a készülék javítását. Soha ne próbálja meg egyedül megjavítani a készüléket. A készülékben nincsenek olyan részek és csatlakozások amelyeknek a beállítását a felhasználónak kellene elvégeznie.
11. Ha a tápkábel sérült, ezt a gyártónak, a meghatalmazott szervíznek vagy a szakképzett szakembernek kell kicserélnie, hogy elkerülhető legyen az áramütés veszélye.
12. A készüléket nem használhatja csökkent fizikai, érzékszervi és mentális állapotú személyek (beleértve a gyerekeket is) vagy tapasztalat és tudás nélküli személyek, csak ha felügyelet alatt állnak vagy ha utasításokat kaptak a készülék használatáról a biztonságukért felelős személytől.
13. Ezt a készüléket használhatják a 8 évesnél idősebb gyerekek és az olyan csökkent fizikai, érzékszervi vagy mentális képességű, tapasztalat és tudás nélküli személyek, ha felügyelet alatt állnak vagy ha kaptak információt a készülék használatáról és tudatában vannak az esetleges veszélyeknek.
14. A gyerekeknek felügyelet kell állniuk, hogy ne játszhassanak a készülékkel.
15. Nem végezhetik felügyelet nélkül a tisztítást és karbantartást a gyerekek.
16. A készülék karbantartása vagy alkatrészeinek a cseréje előtt feltétlenül áramtalanítani kell a készüléket.
17. Ne fordítsa a készülék tömlőjét, csövét vagy bármely más részét a szemek vagy a fülek irányába és ne tegye

- őket a szájába. Ne fordítsa a tömlőt emberek, állatok vagy növényekirányába.
18. A készülék működésekor a gyerekeknek szigorú felügyelet alatt kell lenniük.
 19. Soha ne rángassa ki a kábelt a falból. Ne érintse meg nedves kézzel a tápkábelt vagy a dugót. Soha ne mozgassa el a készüléket a tápkábel rángatásával és ügyeljen arra, hogy a kábel ne legyen összetekeredve vagy összenyomódva.
 20. Soha ne hagyja a készüléket felügyelet nélkül amikor az áram alatt vagy működésben van.
 21. A készülék csak háztartási használatra van előrelátva.
 22. A készülék csak beltéri használatra van tervezve.
 23. Ne használja a készüléket víz, nedves pince vagy medence közelében. Ne tegye ki direkt napsugárzásnak, nedvességnek vagy nagy mennyiségű pornak.
 24. A tisztításához ne használjon gőztisztítót.

Figyelmeztetés

25. A készüléket az OFF gomb megnyomásával kapcsolja ki minden alkalommal a tisztítása és az alkatrészeinek a cseréje előtt. Feltétlenül hozza ki a dugaszt a falból.
26. Ha a tápkábel sérült, ezt a gyártónak, a meghatalmazott szervíznek vagy a szakképzett szakembernek kell kicserélnie, hogy elkerülhető legyen az áramütés veszélye.

Ha lecsökken a beszívóerő:

1. Feltétlenül ellenőrizni kell és kitisztítani a porgyűjtőt, valamint kicserélni a porzsákot, ha az megtelt.
2. Ha akadályt vagy bedugulást észlelt a kefében, a tömlőben vagy a csőben, a készüléket csak akkor tudja újra használni, ha eltávolította az akadályt vagy kitisztította azt.

FIGYELMEZTETÉS!

Soha ne használja ezt a gépet, ha a szívóerő nagymértékben meggyengült.

Ha ez megtörténik:

- Kapcsolja ki a gépet, húzza ki a csatlakozót a konnektorból és ellenőrizze, hogy a porgyűjtő megtelt-e.
- Ezután ellenőrizze, hogy a padlókefe, a cső vagy a tömlő bármely része eldugult-e.

Ne használja a porszívót addig, amíg a dugutlást meg nem szüntette és a gép újra normálisan nem kezd működni.

Ha nem tudja megoldani a problémát, vegye fel a kapcsolatot a szervízzel vagy vevőszolgálattal.

Elektromos csatlakoztatás:

Ellenőrizze le, hogy a készüléken feltüntetett névleges feszültség megfelel-e az Ön hálózati feszültségének. A tápkábel dugóját csak 220-240 V ~ 50 Hz –ú dugaszolóaljzatba szabad bedugni.

A készüléken ne végezzen a tisztításon és a karbantartáson kívül semmilyen más műveletet. Ne próbálja meg megjavítani a készüléket vagy ennek az alkatrészeit kicserélni. Ezekért a műveletekért lépjen kapcsolatba a meghatalmazott szervízzel.

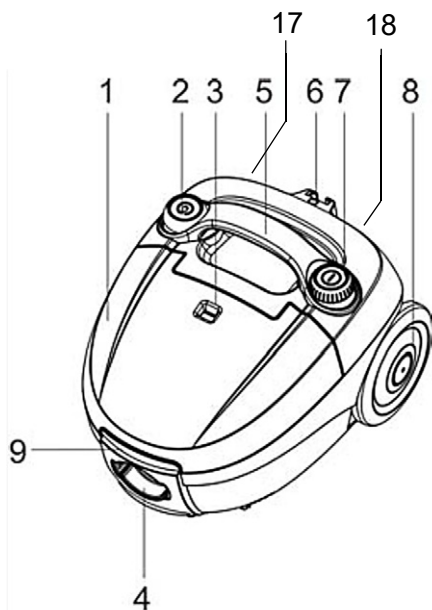
A kábel meghosszabbítására használható a klasszikus hosszabbítókábel, amely karakterisztikájának min. olyanak kell lennie mint az eredeti tápkábelének.

A hosszabbítókábel nem lóghat túl az asztal vagy polc szélén, ahol a gyerekek elérhetik vagy megbotolhatnak benne.

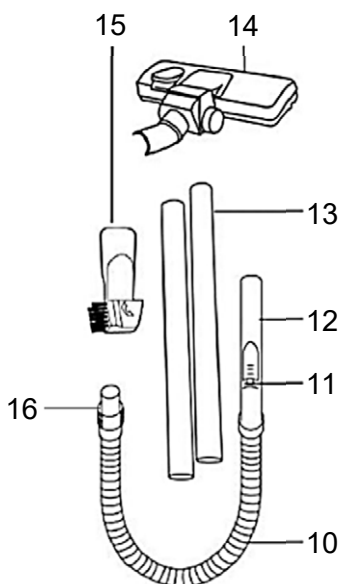
Vivax porszívó egy elegáns vonalvezetésű és tervezésű háztartási készülék, amelynek a használata könnyű és egyszerű. Az irányított levegőbeszívása kisebb zajjal jár, figyelmeztet ha megtelt a porzsák és automatikusan behúzza a tápkábel a készülék belsejébe. A bemeneti és kimeneti szűrőknek köszönhetően többszörösen megtisztítja a beszívott levegőt.

Köszönjük, hogy a Vivax készüléket választotta és kívánjuk, hogy lelje örömét a készülék használatában!

A készülék részei



1. Fedőlap
2. Kábel visszacsévlő gomb
3. Porgyűjtő „megtelt” jelzés
4. Rugalmas tömlő csatlakozó
5. Hordozó fogantyú
6. Tárolási pont
7. BE/KI gomb
8. Kerék
9. Fedőlap kioldó retesz



10. Rugalmas tömlő
11. Szívókioldó csúszka
12. Rugalmas tömlő fogantyú
13. Hosszabbító csövek
14. Padló fej
15. Kombinált
16. Rugalmas tömlő csatlakozó

A készülék hátoldala:

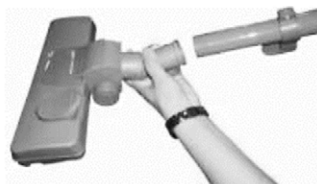
17. Kimeneti szűrő fedele
18. Tápkábel

Felszerelés a készülékhez:

1. Rugalmas tömlő és 2 db műanyag cső
2. 2 az 1-ben integrált kefe (Padló/Szőnyeg)
3. 2 az 1-ben kombinált szívófej

Működési elvek:

1. Szerelje össze a padlófejet és a hosszabbító csövet a kapcsokkal (1. ábra); illesse be a második hosszabbító csövet (2. ábra) és a tömlőt (3. ábra). Minden alkatrészt szorítson egymáshoz.



1. ábra



2. ábra



3. ábra

2. Helyezze be a rugalmas tömlőt a csatlakozójába, amíg kattanást nem hall. (4. ábra)

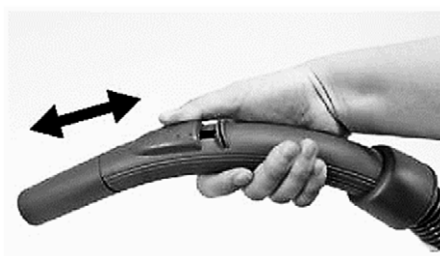


4. ábra

3. Távolítsa el a tömlőtartozékokat: a csövet és a tartozékokat erősen húzza szét.
4. Mindig kapcsoljuk ki a porszívót, mielőtt a rugalmas tömlőt kihúznánk a csatlakozójából. A csatlakozóval való találkozási pontnál erősen nyomjuk össze a rugalmas tömlő oldalán lévő gombokat és húzzuk ki a tömlőt a csatlakozójából.

Használat:

1. Használat előtt húzza ki a kábelt, amíg a kábel sárga jelzése nem látható. Ez az ideális kábelhossz. Soha ne nyújtsa ki a kábelt a RED (piros) jelölés fölé.
2. Rögzítse a tisztítás céljának megfelelő fejet és dugja be a hálózati csatlakozót a konnektorba.
3. Nyomja meg az **ON/OFF (BE/KI)** gombot a porszívó elindításához.
4. A szívás intenzitása gyorsan változtatható a rugalmas tömlő fejrészen található szívócsúszka mozgatásával. (5.ábra)



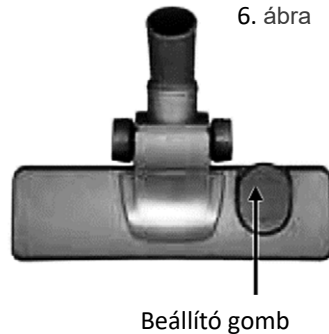
5. ábra

5. Használat után, a porszívó leállításakor nyomja meg az ON/OFF (BE/KI) gombot, és ezután húzza ki a hálózati csatlakozót a konnektorból.
6. A tápkábelt a visszacsévéelő gomb megnyomásával lehet visszacsévélni. Ajánlott a kábelt kézzel irányítani a visszacsévélés során, hogy elkerülje a kábel hirtelen visszacsapódását, ami a készülék károsodását vagy egyéb háztartási kárt okozhat. Ha a kábel nem húzódik vissza teljesen, kissé húzza ki és újra nyomja meg a gombot.

	Tisztítandó felület							
	Padló, szőnyeg	Bútor	Párnák között	Függöny	Lépcsők	Falak	Lábazati élek	Fűtőtest
Padlófej	✓				✓			
Kombinált fej kefével		✓		✓	✓	✓		
Kombinált fej kefe nélkül		✓	✓		✓		✓	✓

Megjegyzés:

- A padlófej keféjének felhúzásához és leeresztéséhez nyomja meg a fejen lévő beállító gombot. (6.ábra)
- Szőnyeg tisztításhoz húzza fel a padlófej keféit.
- Padlófelületek tisztításánál engedje le a padlófej keféit.

**Karbantartás**

A porszívó optimális hatékonyságának érdekében a porgyűjtőt mindig ki kell üríteni és a levegőszűrőket rendszeresen át kell mosni. Karbantartás előtt mindig kapcsolja ki a porszívót és húzza ki a hálózati csatlakozót a konnektorból.

1. **Porzsák cseréje:** amikor a porgyűjtő jelzése pirosra vált, ki kell üríteni vagy újra kicserélni a porzságot.
Nyissa fel a fedőlapot. (7.ábra)
Vegye ki a zságot majd távolítsa el a tele porzságot.(8.ábra)



2. **Porzsák behelyezése:** tegye be a porzságot a porzsák tartóba és helyezze vissza az e célra kialakított nyílásba.(8.ábra)

Megjegyzés: Ha a porzsák nincs megfelelően behelyezve, a porszívó fedelét nem lehet lezárni.



3. **Bemeneti szűrő tisztítása vagy cseréje:** akkor szükséges, ha a bemeneti szűrő piszkos. Javasoljuk, hogy minden harmadik porzsák csere után tisztítsa meg vagy cserélje ki a

bemeneti szűrőt. (9.ábra)

A bemeneti szűrőt mossa át meleg vízzel és hagyja megszáradni, mielőtt visszahelyezi a készülékbe.

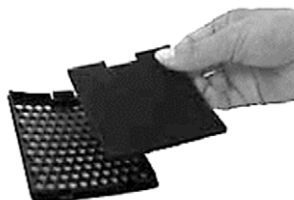
4. **Kimeneti HEPA szűrő tisztítása vagy cseréje:** nyissa fel a fedőlapot és vegye ki a HEPA keretet és szűrőt. A szennyeződések eltávolításához rázza ki vagy mossa át a szűrőt. Teljes száradás után helyezze vissza a szűrőt készülékbe.(10. és 11.ábra)



9. ábra



10. ábra



11. ábra

Figyelmeztetés: Bármilyen karbantartási vagy tisztítási művelet előtt mindig áramtalanítani kell a készüléket.

Tisztítás:

Javasoljuk, hogy időnként alaposan tisztítsa át a készüléket.

1. A külső készülékház és a porzsáktartó belsejét meleg, hígított mosószeres vízzel és puha ronggyal tisztítsa meg.
2. Utána tiszta, puha ronggyal szárítsa meg mindkét területet.
3. A HEPA kimeneti szűrőt és a motorvédő szűrőt szennyeződés után meg kell tisztítani vagy ki kell cserélni.

A készülék tárolása

1. Szerelje szét a cső részeit, hogy a cső hosszúságát a legrövidebbre csökkentse.
2. Kapcsolja ki és áramtalanítsa a készüléket.
3. Nyomja meg a kábelbehúzó gombot a készüléken és húzza be a kábelt a készülékbe.
4. A készülék függőleges helyzetben való tárolásakor, illessze be a helyezze be a kefe nyílását a készülékház megfelelő részébe.
5. Tartsa a készüléket száraz és sötét helyen. A készüléket tartsa távol a gyerekektől, így megakadályozva azt, hogy játszanak vele.

Problémamegoldás - Beszívóerő csökken

Állapot	Megoldás
Lehet, hogy teli van a porzsák	Cserélje ki a porzsákat
Lehet, hogy piszkos a szűrő	Tisztítsa meg vagy cserélje ki a szűrőt
Lehet, hogy a beszívóerő alacsony szintre van beállítva (magán a készüléken (opció, nem mindenmodellnél) vagy a fogóján nyitva van a beszívóerőt reguláló nyílás)	Emelje a beszívóerőt magasabb szintre (opció) vagy zárja le a fogón a nyílást
Lehet, hogy blokkolva van az levegőátjáró je fűvókán,a csövön vagy a tömlőn.	Hogy megszüntethesse a zavart, válassza le az eldugult részt és csatlakoztassa vissza ezt a részt (ha lehetséges) fordítva. Kapcsolja be a porszívót, hogy a levegő ellentétes irányba át tudjon haladni az elzáródott részen vagy távolítsa el a cső többi részéből az elzáródást okozó dolgot.

Műszaki specifikációk

Motor teljesítménye (max)	700W
Biztonsági osztály:	Class II
Névleges feszültség / frekvencia	220-240V AC 50/60Hz
Levegő áramlása / Nyomás:	29,8 l/s / 21,6 kPa
Zaj:	68dB (Max)

Környezetbarát álláspont



Az ezzel a jellel megjelölt termékek azt jelzik, hogy a termék az elektromos és elektronikus felszerelés csoportba (EE Termékek) tartoznak és tilos őket a háztartási vagy a nagyméretű hulladékkal együtt tárolni.

A termék helyes kezelésével, gondoskodásával és újrahasznosításával megakadályozható a potenciális negatív következmények jelentkezését az emberi egészségre és a környezetre, ezek jelentkezhetnek a termékről való nem megfelelő gondoskodás hiányában vagy annak kidobásával. További tudnivalókért ennek a terméknek az újrahasznosításáról vagy a róla való gondoskodásról, kérjük lépjen kapcsolatba az Ön helyi irodájával ahol a veszélyes hulladékokról avló gondoskodást végzik vagy az üzlettel ahol a készüléket vásárolta

EU Nyilatkozat a megfelelőségről

Ez a készülék az érvényben lévő európai normákkal összhangban lett gyártva és megfelel minden érvényben lévő Irányelvnek és Rendelkezésnek.



Az EU Megfelelőségi nyilatkozatot a következő linkről tudja letölteni: www.msan.hr/dokumentacijaartikala

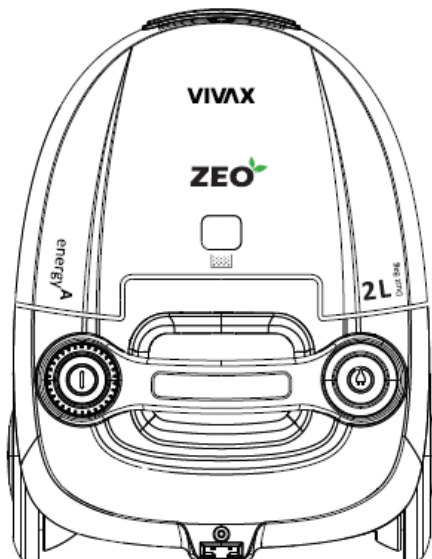
VC-702 Zeo

EN

Instruction manual

Vacuum Cleaner

VC-702 Zeo



It is important that you read these instructions before using your product and we strongly recommend that you keep them in a safe place for future reference



WELCOME!

This device meets the highest standards, innovative technology and high comfort use.

Read these instructions carefully before using your new unit, and keep it carefully.

If you follow the instructions, your new appliances will provide you with many years of good service.

READ CAREFULLY THIS MANUAL AND KEEP THEM FOR FUTURE REFERENCE!

IF YOU SELL OR TRANSFER DEVICE TO OTHER PEOPLE, BE SURE TO INCLUDE THESE INSTRUCTIONS!

IMPORTANT SAFETY INSTRUCTIONS WARNING



The flash with the symbol of arrowhead, inside an equilateral triangle alerts the user about the presence of a dangerous tension not isolated inside the product which can be sufficiently powerful to constitute a risk of electrocution.



The point of exclamation inside an equilateral triangle alerts the user about the presence of important operating instructions and maintenance in the document enclosed in the package.



CAUTION



**RISK OF ELECTRIC SHOCK
DO NOT OPEN**

Do not open the cover. In no case the user is allowed to operate inside the unit. Only a qualified technician from the manufacture is entitled to operate. By ignoring the safety instructions, the manufacturer cannot be hold responsible for the damage.

**PLEASE READ THIS MANUAL CAREFULLY BEFORE
USING AND KEEP IT PROPERLY FOR FUTURE USE**

Safety directions:

1. For the first operation, it is advisable to read the manual carefully before using and keep it properly for future use.
2. Before the first operation, make sure the dust cup or the dust bag is properly installed. Make sure the power supply is 220-240V~ 50/60Hz.
3. Do not vacuum water and inflammable material.
4. Do not vacuum burning material and ashes. When you use the vacuum cleaner to vacuum ashes, fine sand, lime, cement dust and similar substances, the pores of the dustbag become clogged. As a result, the dustbag-full indicator will indicate that the dustbag is full. Replace the dust bag, even if it is not full yet!
5. Do not immerse unit or power cord into water for cleaning.
6. Do not use the machine without a motor protection filter filled.
7. Please change the dust bag immediately when it was damaged.
8. Do not store or use the machine close to high temperature places.
9. Do not let children use the machine in case of danger.
10. If abnormal noise, smell, smoke or any other failure or breakage is found during the operation, you should turn off the switch and unplug it. Then contact with your service center for repair. Do not repair by yourself.
11. If the supply cord is damaged, it must be replaced by the

- manufacturer or its service agent or a similarly qualified person in order to avoid a hazard.
12. This appliance is not intended for use by persons (including children) with reduced physical, sensory or mental capabilities, or lack of experience and knowledge, unless they have been given supervision or instruction concerning use of the appliance by a person responsible for their safety.
 13. This appliance can be used by children aged from 8 years and above and persons with reduced physical, sensory or mental capabilities or lack of experience and knowledge if they have been given supervision or instruction concerning use of the appliance in a safe way understand the hazards involved.
 14. Children shall not play with the appliance.
 15. Children being supervised not to play with appliance.
 16. Cleaning and user maintenance shall not be made by children without supervision.
 17. Close supervision is necessary when any appliance is used by or near children.
 18. Never unplug the feed cable from the plug by tugging on the cable. Do not touch the feed cable with wet hands
Never move the appliance by pulling the cord and make sure the cord cannot become entangled.
 19. The user must not leave the device unattended while it is connected to the supply.
 20. This appliance is only to be used for household purposes and only for the purpose it is made for.
 21. This appliance is intended for indoor use only.

22. Do not use this appliance outdoors, near water, in a wet basement or near a swimming pool. Do not expose the device or power cable to excessive heat or dust, direct sunlight, or humidity.
23. Steam cleaner is not to be used for cleaning.
24. The plug must be removed from the power socket before any maintenance or replacement.
25. Do not point the hose, the tube or any other accessory at the eyes or ears nor put it in your mouth when it is connected to the vacuum cleaner and the vacuum cleaner is switched on.

Warning

26. The plug must be removed from the power socket before any maintenance or replacement.
27. If the power cord is damaged, replace them only by the factory or maintenance center or similarly qualified persons.

Failure clearance

Less vacuum power of the cleaner

1. The cleaner can be used as tip the rubbish out of the full dust cup or the dust bag.
2. If blockage is found in ground brush, hose or tubes, the machine can be re-operated only after the blockage is cleared away.

WARNING!

Never use this machine when the suction power becomes very weak.

When this happens:

- Switch off the unit, unplug it and check whether the dust container is full.
- Then check if any part of the floor brush, tube or hose is blocked.

Do not use the vacuum cleaner until the blockage is removed and it operates normally again.

If you cannot solve the problem, contact the after sales support line

Electrical connection

Make sure that the voltage (see name plate) and your home power supply match.

The mains plug should only be inserted into a correctly installed 220-240 V ~ 50 Hz socket.

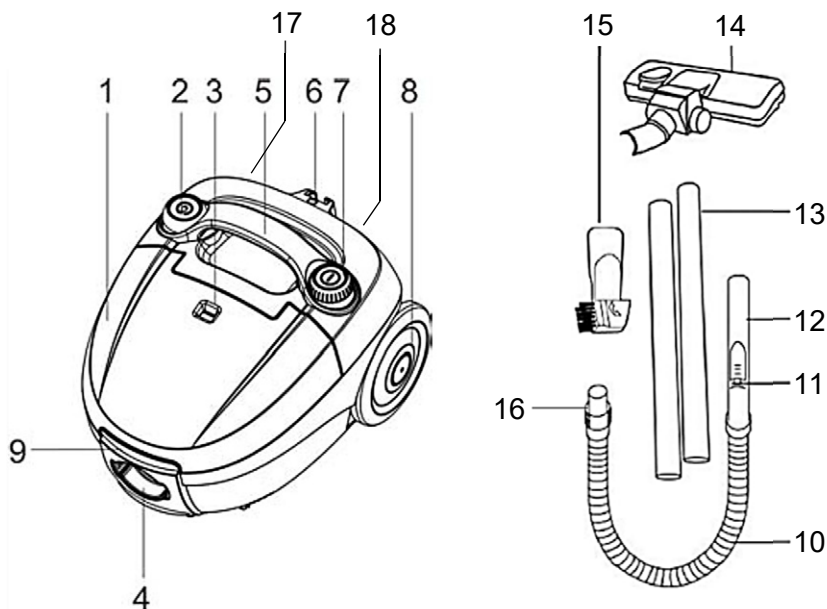
No user-serviceable parts inside. Refer servicing to qualified service personnel.

A short power-supply cord is provided to reduce the hazards resulting from entanglement or tripping over a long cord. An extension cord may be used with care, however, the marked electrical rating should be at least as great as the electrical rating of this appliance.

The extension cord should not be allowed to drape over the counter or tabletop where it can be pulled by children or tripped over.

Vivax vacuum cleaner of clear lines and structure can produce centralized wind with less noise, adjust the operation speed, indicate full dust, and automatically rewind the wire, multi-level filter exchange, dust cup and dust bag two in one. Being convenient and flexible in cleaning dust, it is reliable and ideal household cleaning tool.

Introduction of Product



1. Top cover
2. Cable rewind button
3. Dust bag 'full' indicator
4. Flexible hose socket
5. Carrying handle
6. Storage point
7. ON/OFF button
8. Wheel
9. Top cover release catch
10. Flexible hose

11. Suction release slider
12. Flexible hose handle
13. Extension tubes
14. Floor head
15. Combination nozzle
16. Flexible hose coupling

Back side:

17. Outlet filter cover
18. Power cable

Accessories:

1. Flexible Hoose & Plastic tubes 2x
2. 2in1 integrated brush (Floor/Carpet)
3. 2in1 Combination nozzle

Operation methods:

1. Assemble the floor head and the extension tube with the clip (Fig.1); fit the second extension tube (Fig.2) and the hose (Fig.3). All parts push together.

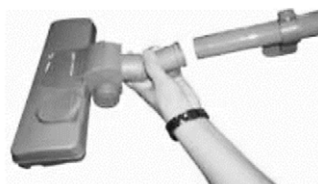


Fig 1



Fig 2



Fig 3

2. Insert the flexible hose into the hose socket until a click is heard (fig.4).



Fig 4

3. **Remove the hose accessories:** To remove the tubes and accessories firmly pull apart
4. To disconnect the flexible hose from the body of the cleaner ensure that vacuum cleaner is switched off. Squeeze the buttons firmly together at the side of the flexible hose at the point where it meets the socket and pull apart.

To use:

1. Before use, pull out the cable until the yellow mark on the cable is visible. This is the ideal cable length. Do not extend the cable beyond the RED mark.
2. Fit the correct nozzle for the cleaning application and plug the vacuum cleaner into the mains supply.
3. Press the **ON/OFF** button to start the vacuum cleaner.
4. The suction can be released quickly by moving the suction release slider on the top of the flexible hose handle (fig. 5).

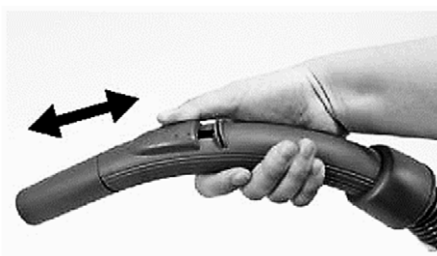


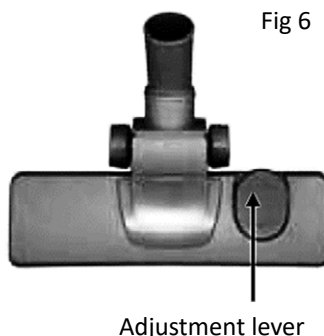
Fig 5

5. Press the **ON/OFF** button to switch the vacuum cleaner off after use and before disconnecting the plug from the mains supply.
6. Rewind the cable by pressing the cable rewind button. It is advisable to guide the cable with your hand to prevent the cable whipping and damaging the appliance or other household property. If the cable does not rewind completely, pull the cable out a small way and press the rewind button again.

	Cleaning area							
	Floor & Carpets	Furniture	Between Cushions	Curtains	Stairs	Walls	Skirting edges	Radiators
Floor head	✓				✓			
Combination-brush		✓		✓	✓	✓		
Combination – Service nozzle		✓	✓		✓		✓	✓

Note

- To raise or lower the brushes on the floor head (fig. 6) press the floor head lever.
- When cleaning carpets, raise the brushes on the floor head.
- When cleaning hard floors, lower the brushes on the floor head.

**Maintenance**

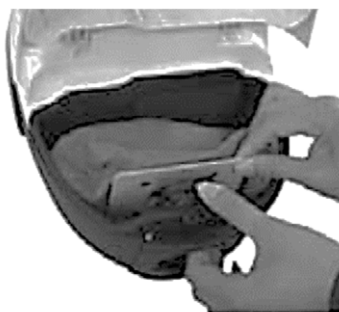
To ensure the vacuum cleaner works at optimum efficiency ensure that the dust bag is emptied and the air filters are washed regularly. Switch off and disconnect from the mains supply before carrying out maintenance.

1. **Change the dust bag:** when the wind indicator turns to be red, it is time to clear the dust or replace with a new bag. Open the front cover by clipping. (Fig 7) Take out the bag then remove the full dust bag. (Fig 8).



2. **Installing the dust bag:** Insert the dust bag into the bag holder and then put it in the slot cabinet. (Fig 8).

Note: If the dust bag is not installed, the front cover can't be closed!



3. **Clean or Exchange the inlet filter:** Replace or Clean the Inlet

filter when you notice that Inlet filter is dirty. Our recommendation is to clean or replace inlet filter after every 3x Dust bag changes (Fig 9).

Wash Inlet filter with warm water and allow to dry fully before placing back into the unit.

- Clean or Exchange the outlet Hepa filter:** Open the outlet cover and take out the HEPA frame and filter. Shake filter to remove dust or wash it. Install it after the filter has fully dried (Fig 10 and 11).



Fig 9



Fig 10

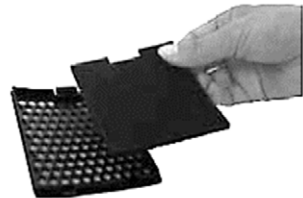


Fig 11

Warning

The plug must be removed from the power socket before any maintenance or replacement.

Cleaning

Periodically, it is recommended to clean your unit thoroughly.

1. Clean the interior for dust bag and outside cabinet with diluted detergent, warm water and a soft cloth.
2. Dry the interior and exterior with a clean soft cloth.
3. The Hepa exhaust filter and motor protection filter should be cleaned or exchanged after it is dirt.

Storage

1. Dissassemble the tube parts to reduce the tube to its shortest length.
2. Switch off the appliance and remove the mains plug from the wall socket.
3. Press the cord rewind button to rewind the mains cord.
4. To store the appliance in upright position, insert the ridge on the nozzle into the storage slot.
5. Keep and store your unit on the dry and dark place. Prevent children to play with unit.

Troubleshooting Low suction Power

Check	Solution
The dustbag may be full	Replace the dustbag
The filters may be dirty	Clean or replace the filters
The suction power may be set to a low setting	Set the suction power to a higher setting
The nozzle, tube or hose may be blocked up	To remove the obstruction, disconnect the blocked-up item and connect it (as far as possible) the other way around. Switch on the vacuum cleaner to force the air through the blocked-up item in opposite direction

Technical specification

Motor Power (max)	700W
Protection class:	Class II
Voltage / frequency	220-240V AC 50/60Hz
Filtration:	HEPA10 + MIF Sponge
Air Flow / Pressure:	>23 l/s / >13 kPa
Noise:	80 dB (Max)

Disposal of Electrical and Electronic Equipment



To protect our environment and to recycle the raw materials used as completely as possible, the consumer is asked to return unserviceable equipment to the public collection system for electrical and electronic.

The symbol of the crossed bin indicates that this product must be returned to the collection point for electronic waste to feed it by recycling the best possible raw material recycling. By ensuring this product you will prevent possible negative effects on the environment and human health, which could otherwise be caused due to improper disposal of that product. The recycling of materials from this product, you will help to preserve a healthy environment and natural resources.

For detailed information about the collection of EE products contact the dealer where you purchased the product.

EU Declaration of Conformity

This device is manufactured in accordance with the applicable European standards and in accordance with all applicable Directives and Regulations.



EU declaration of conformity can be downloaded from the following link: www.msan.hr/dokumentacija/artikala

VIVAX

POŠTOVANI!

Zahvaljujemo na kupnji Vivax uređaja i nadamo se da ćete biti zadovoljni odabirom. Ako u jamstvenom roku bude potreban popravak proizvoda, molimo savjetujte se sa ovlaštenim prodavačem koji Vam je proizvod prodao ili nas kontaktirajte na dolje navedene brojeve i adrese. MOLIMO VAS DA PRIJE UPORABE PROIZVODA PAŽLJIVO PROČITATE UPUTE PRILOŽENE UZ PROIZVOD!

JAMSTVENI LIST**VIVAX HR****MODEL UREĐAJA****SERIJSKI BROJ****DATUM PRODAJE****BROJ RAČUNA PRODAVATELJA****POTPIS I PEČAT PRODAVATELJA**

- Ovim jamstvom M SAN Grupa kao davatelj jamstva u Republici Hrvatskoj jamči besplatan popravak istog u skladu s važećim propisima i u skladu s uvjetima opisanim u ovom jamstvenom listu. Ovim jamstvom jamčimo da će predmet ovog jamstva raditi bez pogreške uzrokovane eventualnom lošom izradom ili lošim materijalom izrade. Svi, eventualno nastali, kvarovi biti će besplatno otklonjeni u ovlaštenom servisu u jamstvenom roku.
- UVJETI JAMSTVA** Jamstveni rok počinje od dana kupnje proizvoda i traje 12 mjeseci, osim za Vivax Imago televizore za koje jamstvo traje 24 mjeseca.
- U slučaju kvara na proizvodu koji je predmet ovog jamstva, obvezujemo se da ćemo isti popraviti u najkraćem mogućem roku, a najkasnije u roku od 45 dana. Ako se proizvod ne može popraviti ili se ne popravi u roku od 45 dana, biti će zamijenjen novim. Jamstvo će biti produženo za vrijeme trajanja popravka.
- Jamstvo se priznaje samo uz račun o kupnji, te uz ovaj jamstveni list koji mora biti ispravno popunjen odnosno mora sadržavati datum prodaje, pečat i potpis prodavatelja.
- JAMSTVO NE OBUHVATA**
- Redovnu provjeru, održavanje uz zamjenu dijelova koji se troše normalnom upotrebom, prilagođavanje ili promjene za poboljšanje proizvoda za primjenu koji nisu opisane u tehničkim uputama za korištenje, osim ako je za te preinake predložena suglasnost M SAN GRUPA d.d.
- Jamstvo se ne priznaje u sljedećim slučajevima:**
Ako kupac ne predoči ispravan jamstveni list i račun o kupnji.
Ako se kupac nije pridržavao uputa o korištenju proizvoda.
Ako je proizvod otvaran, prepravljan ili popravljan od neovlaštene osobe.
Ako su kvarovi na proizvodu nastali djelovanjem više sile kao što su: udar groma, strujni udari u električnoj mreži elementarne nepogode i slično. Ako su kvarovi nastali oštećivanjem zbog nepropisane upotrebe ili nepravilnim transportiranjem. Ako je kvar nastao pogreškom u sustavu na koji je proizvod priključen.
Ovo jamstvo vrijedi samo za robu kupljenu u Republici Hrvatskoj i na teritoriji Rep. Hrvatske i ne mijenja zakonska potrošačka prava važeća u Republici Hrvatskoj u odnosu na ona koja propisuje proizvođač.
- Izjavu o sukladnosti i presliku izvorne izjave sukladnosti (EU Declaration of Conformity) možete jednostavno preuzeti na našoj internetskoj stranici www.msan.hr/dokumentacija/artikala

Naziv tvrtke davatelja jamstva: **M SAN GRUPA d.d., Buzinski prilaz 10,10010 Zagreb-Buzin, tel: 01/3654-961**
CENTRALNI SERVIS: MR servis d.o.o, Dugoselska cesta 5,10370 Rugvica
Tel: +385 1 640 1111 Fax: +385 1 365 4982 E-mail za opće upite: info@mrservis.hr,
E-mail za prodajne upite: prodaja@mrservis.hr, Web: www.mrservis.hr

DATUM PRIMITKA UREĐAJA NA SERVIS**DATUM POPRAVKA****DATUM PRIMITKA UREĐAJA NA SERVIS****DATUM POPRAVKA****DATUM PRIMITKA UREĐAJA NA SERVIS****DATUM POPRAVKA**

Grad	Servis	Adresa	Telefon
Bjelovar	ŠARIĆ, obrt za popravak	Matice hrvatske 14d	091 572 2441
Buje-Oprtalj	Elektro servis Šorgo	Šorgi 6	091 424 2958
Čazma	Vreš servis	Franje Vidović 35	043 771 924
Crikvenica	Frigo Škorpion	Julija Klovića 16	091 589 41 45
Đakovo	Kvaldo	Biskupa Ant. Mandića 29	031 812 455
Daruvar	Tehnoservis Družin	Gundulićeva 11	043 331 003
Dubrovnik	Radan Elektronik centar	Obala Pape Iv. Pavla II 17	020 321 500
Dugo Selo	MR servis d.o.o.	Dugoselska cesta 5	01 6401 111
Karlovac	Servis kućanskih aparata	Šulekova 12	047 413 399
Knin	Elektro servis Vujević	Tvrtkova 1	098 818 991
Koprivnica	Kuhar	Ludbreški odvojak 14	048 644 818
Korčula	SAT electronic	Korčulanskih domob. 12	098 243 295
Krapina	Zvonček	Gajeva 28	049 370 990
Križevci	Elektro Babić	Zagorska 86	048 714 219
Kutina	SF Electro	Antuna Mihanovića 25	098 301 801
Lipik	Zandona servis	Tabor 53	098 953 48 71
Makarska	Borić	Ante Starčevića bb	021 611086
Našice	Elkon	Trg Izidora Kršnjavoga 1	031 615 090
Nova Gradiška	Frigo	Josipa J. Strossmayera 18	035 362 299
Novska	Senior i Junior	Ivana Meštrovića 11	044 601 601
Ogulin	Electrico	Podvrh III 10	047 525 777
Osijek	Elgra	Šandora Petefija 44	031 302 100
Pleternica	Elektroservis Čirko	Mile Budaka 38	034 251 666
Požega	Servis Funduk	Osiječka 37	098 256 590
Rijeka	Biomatic	Pehlin 66	051 269 898
Rijeka	E.E.K.A servis	Baštijanova 36	051 228 401
Samobor	Servis HUSTA	Voćarska 2	095 906 0012
Šibenik	Tehno Jelčić d.o.o.	8 Udarne brigade 71	022 217 264
Sisak	ETC servis	22 lipnja 4	044 549 500
Sisak	Servis Kramarić	Ante Starčevića 27	044 549 119
Slavonski Brod	BKS d.o.o.	Josipa J. Strossmayera 29	035 203 101
Split	Andabaka d.o.o.	Gundulićeva 10	021 481 403
Trilj	Pešo d.o.o.	Dubrovačka 1	021 660 162
Trogir	ELGO d.o.o.	Pantan 1	021 881 280
Varaždin	MARKOVIĆ obrt za elektromehaničarske usluge	Krešimira Filića 9	042 210 588

Varaždin	Bi-el	Primorska 20	042 350 765
Vela Luka	Obrt Bage	Obala 3	020 813 564
Velika Gorica	Meštrović	Slavka Kolara 10	01 6226 706
Virovitica	FRUK d.o.o.	Dravska 20	033 553 068
Vukovar	Obrt JAGO	Radnička 63	091 560 0474
Zagreb	MR servis d.o.o.	Radnička 1a (VB centar)	01 6401 111
Zagreb	Pušić d.o.o.	Vodnjanska 26	01 3028 226

POŠTOVANI!

Zahvaljujemo Vam na kupovini Vivax proizvoda i nadamo se da ćete biti zadovoljni izborom.

MOLIMO VAS DA PRE UPOTREBE PROIZVODA PAŽLIVO PROČITATE TEHNIČKU DOKUMENTACIJU I DA SE PRILIKOM UPOTREBE PRIDRŽAVATE PRILožENIH UPUTSTAVA

IZJAVA O SAOBRAZNOSTI

VIVAX

SR

OSNOVNI PODACI O PROIZVODU (Popunjava trgovac)

MODEL UREĐAJA	
SERIJSKI BROJ	
DATUM PRODAJE	
BROJ RAČUNA / FISKALNOG ISEČKA	
POTPIS I PEČAT TRGOVCA	

PRAVA POTROŠAČA NA OSNOVU ZAKONA O ZAŠTITI POTROŠAČA I NESAOBRAZNOSTI PROIZVODA

U skladu sa članom 50 Zakona o zaštiti potrošača (Sl.glasnik 62/2014 I 6/2016) roba je saobrazna ako:

- odgovara opisu koji je dao prodavac i ako ima svojstva robe koju je prodavac pokazao potrošaču kao uzorak ili model,
- ima svojstva potrebna za naročitu upotrebu za koju je potrošač nabavlja, a koja je bila poznata prodavcu ili mu je morala biti poznata u vreme zaključenja ugovora,
- ako ima svojstva potrebna za redovnu upotrebu robe iste vrste,
- po kvalitetu i funkcionisanju odgovara onome što je uobičajeno kod robe iste vrste i što potrošač može osnovano da očekuje s obzirom na prirodu robe i javna obećanja o posebnim svojstvima robe data od strane prodavca, proizvođača ili njihovim predstavnik, naročito ako je obećanje učinjeno putem oglasa ili na ambalaži robe.

Ako isporučena roba nije saobrazna ugovoru (član 52 Zakona o zaštiti potrošača), potrošač ima pravo da zahteva od prodavca da otkloni nesaobraznost, bez naknade, opravkom ili zamenom, odnosno da zahteva odgovarajuće umanjenje cene ili da raskine ugovor u pogledu te robe.

Potrošač, na prvom mestu, može da bira između zahteva da se nesaobraznost otkloni opravkom ili zamenom.

Ako otklanjanje nesaobraznosti u skladu sa stavom 2. ovog člana, nije moguće ili ako predstavlja nesrazmerno opterećenje za trgovca, potrošač može da zahteva umanjenje cene ili da izjavi da raskida ugovor.

Ne srazmerno opterećenje za trgovca u smislustava 3. ovog člana, javlja se ako u poređenju sa umanjenjem cene i raskidom ugovora, stvara preterane troškove, uzimajući u obzir:

- 1) Vrednost robe koju bi imala da je saobrazna ugovoru;
- 2) Značaj saobraznosti u konkretnom slučaju;
- 3) Da li se saobraznost može otkloniti bez značajnijih neugodnosti za potrošača.

Potrošač ima pravo da zahteva zamenu, odgovarajuće umanjenje cene ili da raskine ugovor zbog istog ili drugog nedostatka saobraznosti koji se posle prve opravke pojavi, a ponavna opravka je moguća samo uz izričitu suglasnost potrošača.

Svaka opravka ili zamena se mora izvršiti u primerenom roku i bez značajnijih neugodnosti za potrošača, uzimajući u obzir prirodu robe i svrhu zbog koje ju je potrošač nabavio.

Sve troškove koji su neophodni da bi se roba saobrazilu ugovoru, a naročito troškovi rada, materijala, preuzimanja i isporuke, snosi trgovac.

Potrošač ima pravo da raskine ugovor, ako ne može da ostvari pravo na opravku ili zamenu, odnosno ako trgovac nije izvršio opravku ili zamenu u primerenom roku ili ako trgovac nije izvršio opravku ili zamenu bez značajnijih nepogodnosti za potrošača.

Potrošač ne može da raskine ugovor ako je nesaobraznost robe neznatna. Prava navedena u stavu 1. ovog člana, ne utiču na pravo potrošača da zahteva od trgovca naknadu štete koja potiče od nesaobraznosti, u skladu sa opštim pravilima o odgovornosti za štetu.

Prodavac je odgovoran za nesaobraznost robe ugovoru koja se pojavi u roku od dve godine od dana prelaska rizika na potrošača.

Ako nesaobraznost nastane u roku od šest meseci od dana prelaska rizika na potrošača, pretpostavlja se da je nesaobraznost postojala u trenutku prelaska rizika, osim ako je to u suprotnosti sa prirodom robe i prirodom određene nesaobraznosti.

Potrošač može da izjavi reklamaciju usmeno na prodajnom mestu gdje je roba kupljena, odnosno drugom mestu koje je određeno za prijem reklamacija, telefonom, pisanim putem, elektronskim putem, odnosno na trajnom nosaču zapisa, uz dostavu računa na uvid ili drugog dokaza o kupovini (kopija računa, slip isl.)

Prodavac je dužan da potrošaču izda pisanu potvrdu ili elektronskim putem potvrdi prijem reklamacije, odnosno saopšti broj pod koim je zavedena njegova reklamacija u evidenciji primljenih reklamacija.

Prodavac je dužan da bez odlaganja, a najkasnije u roku od osam dana od dana prijema reklamacije, pisanim ili elektronskim putem odgovori potrošaču na izjavljenu reklamaciju. Odgovor prodavca na reklamaciju potrošača mora da

sadrži odluku da li prihvata reklamaciju, izjašnjenje o zahtevu potrošača i konkretan predlog i rok za rešavanje reklamacije. Rok ne može da bude duži od 15 dana, odnosno 30 dana za tehničku robu i nameštaj, od dana podnošenja reklamacije. Prodavac je dužan da postupi u skladu sa odlukom, predlogom i rokom za rešavanje reklamacije, ukoliko je dobio prethodnu suglasnost potrošača.

Ukoliko prodavac iz objektivnih razloga nije u mogućnosti da udovolji zahtevu potrošača u roku koji je dogovoren, dužan je da o produžavanju roka za rešavanje reklamacije obavesti potrošača i navede rok u kome će je rešiti, kao i da dobije njegovu saglasnost, što je u obavezi da evidentira u evidenciji primljenih reklamacija. Produžavanje roka za rešavanje reklamacija moguće je samo jednom.

Nemogućnost potrošača da dostavi prodavcu ambalažu robe ne može biti uslov za rešavanje reklamacije niti razlog za odbijanje otklanjanja nesaobraznosti. Trgovac je dužan da Vam odmah, a najkasnije u roku od osam dana od prijema reklamacije odgovori na podneti zahtev i predloži rešavanje reklamacije u skladu sa važećim zakonom.

Uvoznik i distributer: KIM-TEC d.o.o. Beograd, MB 17586491
Viline Vode bb, Slobodna zona Beograd L12/3
Beograd

OBAVEZE POTROŠAČA

1. Da se pridržava priloženog uputstva za upotrebu i pravilnika o upotrebi proizvoda..
2. Da se eksploatacija uređaja vrši u skladu sa uputstvima navedenim u pripadajućoj tehničkoj dokumentaciji.
3. Da obezbedi odgovarajuće uslove u kome će uređaj biti smešten:
 - temperatura vazduha od 10° C do 40° C.
 - Relativna vlažnost vazduha od 10 do 90%
 - Zaštita od direktnog sunčevog zračenja
 - Zaštita od prašine i kondenzacije
 - Zaštita od raznih vrsta elektromagnetnih zračenja
4. Da obezbedi stabilan izvor mrežnog napajanja (varijacije napona max. 10%, varijacije učestanosti max. 30%).
5. Da obezbedi uzemljenu elektroinstalaciju kako bi se izbegle razlike potencijala.
6. Da po mogućnosti sačuva i dostavi priloženu tehničku dokumentaciju u roku trajanja reklamacionog roka.
7. Da instalaciju / servis proveri isključivo ovlašćenim licima kao i da pazi da ne ošteti kontrolnu nalepnicu.

IZJAVA UVOZNIKA / DISTRIBUTERA

1. Proizvodi imaju propisane, odnosno deklarisanе karakteristike kvaliteta.
2. Proizvod će ispravno funkcionisati ako se korisnik pridržava uputstva iz priložene tehničke dokumentacije.
3. Trgovac je dužan da vodi računa o ispravnom popunjavanju i overi osnovnih podataka o proizvodu iz ovog lista.
4. Proizvođači definišu kao potrošni materijal proizvode / delove proizvoda kao što su toneri, ketridži, glave ink jet štampača, valjci za povlačenje, mehanizam za transport papira, baterije, lampice i sve ostalo slično navedenom, a shodno izjavi proizvođača.

Centralni servis: BEOGRAD
KIM-TEC d.o.o., Viline vode bb, Slob. zona Bg, Beograd
Tel: 011/207-0684 , E-mail: servis@kimtec.rs

DATUM PRIJEMA UREĐAJA NA SERVIS		
DATUM POPRAVKE		
DATUM PRIJEMA UREĐAJA NA SERVIS		
DATUM POPRAVKE		
DATUM PRIJEMA UREĐAJA NA SERVIS		
DATUM POPRAVKA		

Centralni servis: **KIM-TEC d.o.o., Viline vode bb, Slob. zona Bg, Beograd**
 Tel: 011/207-0684 , E-mail: servis@kimtec.rs

Mesto	Servis	Adresa	Telefon
Kragujevac	Fokus	Ljubiše Bogdanovića 14	034/314-400
Feketić	TZR RTV Purucki	Lenjinova 8a	060/0730 683
Jagodina	RTV servis Aleksandar	Stevana Prvovenčanog BB	035/245-570
Kikinda	Karanović	Zmaj Jovina 2	0230/439-132
Kladovo	Omega elektronik	Trg Kralja Petra bb	019/801-380
Kraljevo	ETC servis	Dimitrija Tucovića 10,lok.13	036-334-517
Kruševac	Electron	Stojana Miloševića 6	037/421-792
Leskovac	TNT	Južnomoravskih brigada 156 B3 L8	016/223-789
Leskovac	Vera szd	Stanoja Glavaša 9	016/237-855
Loznica	C electronic	Karadjordjeva 26	015/893-560
Mladenovac	On-line sztr	Milutina Milankovića 14/1	011/ 623-4813
Niš	MD servis centar	Save Kovačevića 11 A	018/4524-072
Novi Pazar	Elmaz ETT	Generala Živkovića 66	020/390-100
Novi Pazar	Ma elektronik	1.maj 146	063/714-7476
Novi Sad	Spektar	Branimira Ćosića 23	021/477-8044
Obrenovac	SZER Pionir	Cara Lazara 1 lokal 54	063/869-0256 063/119-0241
Obrenovac	Market servis Zlatko	Vuka Karadžića 105	011/872 -4214
Pančevo	Bundalo	Đerdapska 16	013/371-530
Pirot	SAT-elite TV servis	Vukovarska 6	010/311-260 064/328-7144
Požarevac	SR AVS	Kosančićeva 23 - 2	012/556-188 012/556-189
Prokuplje	Solon	Ratka Pavlovića 195	027/325-466
Šabac	Central service doo	Prote Smiljanica 52	015/319-530
Šabac	Digipro doo	Jele Spiridonović Savić 22	015/300-450 015/300-451
Šid	SPIN	Cara Dušana 65	022/715-282
Sombor	Megatronik	Gruje Dedića 24	025/440-440
Sremska Mitrovica	C electronic	Parobrodska 5	022/615-972
Subotica	AVC	Luke Sučića 9	024/555-598
Subotica	WM servis	Ruzmarina 2 ; PJ Frankopanska 36	024/523-765
Subotica	DG comp računari		
Subotica	Elektromax sop	Stevana Filipovića 51	024/557-947
Ub	Omega elektronik	Milana Munjasa 48	014/411-936 014/410-884
Užice	Radio elektro	Nikole Pašića 39	031/512-796
Valjevo	TV servis Spasojević	Hajduk Veljkova 4	014/220-343
Vranje	Servis Tehnika	Cara Dušana 13	017/420-033
Vršac	Spektar	Nikite Tolstoja 49	013/838-961
Zaječar	Electron	Ljube Nešića 88	019/424-946
Zrenjanin	Servis Pakoci	Milana Stanivukovića 92	023/563-920

POŠTOVANI!

Zahvaljujemo na kupovini Vivax uređaja i nadamo se da ćete biti zadovoljni izborom. Ako u periodu u kojem imate pravo na reklamaciju bude potreban popravak proizvoda, molim savetujte se sa ovlašćenim prodavačem koji Vam je proizvod prodao i/ili nas kontaktirajte na dolje navedene brojeve i adrese.

MOLIMO VAS DA PRIJE UPOTREBE PROIZVODA PAZLJIVO PROCITATE TEHNIČKU DOKUMENTACIJU I UPUTSTVA KOJI SU PRILOŽENI UZ PROIZVOD!!

IZJAVA O SAOBRAZNOSTI

VIVAX CG

MODEL UREĐAJA

SERIJSKI BROJ

DATUM PRODAJE

BROJ RAČUNA PRODAVCA

POTPIS I PEČAT PRODAVCA

1. Ovom izjavom o saobraznosti proizvođač proizvoda, preko KIM TEC CG d.o.o., kao uvoznika i davaoca prava u Crnoj Gori besplatan popravak istog u skladu s vazećim propisima i u skladu s uslovima opisanim u ovoj izjavi o saobraznosti. Ovom izjavom o saobraznosti ističemo da će predmet ovog prava raditi bez greške uzrokovane eventualnom lošom izradom i lošim materijalom izrade. Svi eventualno nastali kvarovi biće besplatno otklonjeni u ovlašćenom servisu u predviđenom roku za reklamaciju.

2. **USLOVI REKLAMACIJE:** Rok za reklamaciju počinje teći od dana kupovine proizvoda i traje 24 mjeseca.

3. U slučaju kvara na proizvodu koji je predmet reklamacije, obavezujemo se da ćemo isti popraviti u najkraćem mogućem roku, a najkasnije u roku od 15 dana. Ako se proizvod ne može popraviti ili se ne popravi u roku od 15 dana, biće zamijenjen novim.

4. Pravo na reklamaciju se priznaje uz fiskalni račun o kupovini, ili uz ovu izjavu o saobraznosti koji mora biti ispravno popunjen odnosno mora sadržati datum prodaje, pečat i potpis prodavca.

5. Davalac izjave o saobraznosti osigurava servis i rezervne dijelove 7 godina od datuma kupovine.

6. PRAVO NA REKLAMACIJU NE OBUHVATA

Redovnu provjeru, održavanje uz zamjenu dijelova koji se troše normalnom upotrebom. Prilagođavanje ili promjene za poboljšanje proizvoda za primjenu koje nijesu opisane u tehničkim uputstvima za korišćenje, osim ako je za te promjene predočena saglasnost KIM TEC CG d.o.o.

7. PRAVO NA REKLAMACIJU SE NE PRIZNAJE U SIJEDEĆIM SLUČAJEVIMA:

- Ako kupac ne priloži ispravan reklamni list ili račun o kupovini.
- Ako se kupac nije pridržavao uputstva o korišćenju proizvoda.
- Ako je proizvod otvaran, prepravljan ili popravljan od neovlašćene osobe.
- Ako su kvarovi na proizvodu nastali djelovanjem više sile kao što su: udar groma, strujni udaru u električnoj mreži elementarne nepogode i slično.
- Ako su kvarovi nastali oštećivanjem zbog nepropisane upotrebe ili nepravilnim transportovanjem.
- Ako je kvar nastao greškom u sistemu na koji je proizvod priključen.

Ova izjava o saobraznosti ne mijenja zakonska potrošačka prava važeća u Crnoj Gori u odnosu na ona koja propisuje proizvođač. **Naziv davaoca izjave o saobraznosti:** Kim Tec CG d.o.o., Čemovsko polje bb, 81000 Podgorica, Crna Gora

CENTRALNI SERVIS (CALLCENTER): Kim Tec CG d.o.o., Čemovsko Polje bb, 81000 Podgorica

Tel: 020/608-251, E-mail za opšte upite: servis@kimtec-cg.com

DATUM PRIJEMA
UREĐAJA U SERVIS

DATUM POPRAVKE

DATUM PRIJEMA
UREĐAJA U SERVIS

DATUM POPRAVKE

DATUM PRIJEMA
UREĐAJA U SERVIS

DATUM POPRAVKE

POŠTOVANI!

Zahvaljujemo na kupnji Vhrax uređaja i nadamo se da ćele biti zadovoljni odabirom. Ako u garantnom roku bude potreban!

GARANTNI LIST**VIVAX****BiH**

MODEL
SERIJSKI BROJ
DATUM PRODAJE
BROJ RAČUNA
PRODAVATELJ
POTPIS I PEČAT PRODAVATELJA

GARANCIJSKA IZJAVA

1. Ovom garancijom garantira proizvođač proizvoda, preko KIM TEC d.o.o., kao uvoznika i davatelja garancije u Republici Bosni i Hercegovini besplatan popravak istog u skladu s važećim propisima i u skladu s uvjetima opisanim u ovom garantnom listu. Ovom garancijom garantiramo da će predmet ove garancije raditi bez greške uzrokovane eventualnom lošom izradom i lošim materijalom izrade. Svi eventualno nastali kvarovi biti će besplatno otklonjeni u ovlaštenom servisu u garantnom roku.

UVJETI GARANCIJE:

Garantni rok počinje teći od dana kupnje proizvoda i traje 12 mjeseci, osim za Vivax Imago televizore (CRT, LCD, PDP) za koje jamstvo traje 24 mjeseca

2. U slučaju kvara na proizvodu koji je predmet ove garancije, obavezujemo se da ćemo isti popraviti u najkraćem mogućem roku, a najkasnije u roku od 45 dana. Ako se proizvod ne može popraviti ili se ne popravi u roku od 45 dana, biti će zamijenjen novim. Ako popravak proizvoda traje duže od 10 dana, garancija se produljuje za vrijeme trajanja popravka.
3. Garancija se priznaje samo uz račun o kupnji, te uz ovaj garantni list koji mora biti ispravno popunjen odnosno mora sadržavati datum prodaje, pečat i potpis prodavatelja.
4. Davalac garancije osigurava servis i rezervne dijelove 7 godina od datuma kupnje.

GARANCIJA NE OBUHVAĆA:

5. Redovnu provjeru, održavanje uz zamjenu dijelova koji se troše normalnom upotrebom. Prilagođavanje ili promjene za poboljšanje proizvoda za primjenu koji nisu opisane u tehničkim uputama za korištenje, osim ako je za te preinake predočena suglasnost KIM TEC d.o.o.
6. Garancija se ne priznaje u sljedećim slučajevima:
 - Ako kupac ne predoči ispravan garantni list i račun o kupnji. Ako se kupac nije pridržavao uputa o korištenju proizvoda. Ako je proizvod otvaran, prepravljan ili popravljan od neovlaštene osobe.
 - Ako su kvarovi na proizvodu nastali djelovanjem više sile kao što su: udar groma, strujni udar u eletoričnoj mreži, elementarne nepogode i slično. Ako su kvarovi nastali oštećivanjem zbog nepropisane upotrebe ili nepravilnim transportiranjem. Ako je kvar nastao greškom u sustavu na koji je proizvod priključen.
7. Ovaj garantni list ne mijenja zakonska potrošačka prava važeća u Bosni i Hercegovini u odnosu na ona koja propisuje proizvođač.

Naziv tvrtke davatelja jamstva : KIM TEC d.o.o. Posilovnl Centar 96-2, 72250 Vitez, tel: 030/718-800, fax: 030/718-897, e-mail: servis@klmtec.ba

EU Izjava o sukladnosti dostupna je na stranici: www.msan.hr/dokumentacija/artikala

DATUM SPREJEMA NAPRAVE V SERVIS
DATUM POPRAVILA
DATUM SPREJEMA NAPRAVE V SERVIS
DATUM POPRAVILA
DATUM SPREJEMA NAPRAVE V SERVIS
DATUM POPRAVILA

Centralni servis: **KIM TEC d.o.o., Poslovni centar 96-2, 72250 Vitez**
Tel: 063 690497, Fax: 030/718-897, E-mail: servis@kimtec.ba
Radno vrijeme: pon-pet: 8:30 – 17:00h

Grad	Servis	Adresa	Telefon
Banja Luka	SLOBODA SOD	Milice Stojadinović S.6	065/523-658 051/438-908
Banja Luka	Kod Ivice szr rtv servis	Voždovačka 7	051/301449
Bihać	Digital Durić d.o.o	Kovačevića H2/3	037/222-866 061/144-077
Bihać	Elektronik d.o.o.	Trg Slobode 8	037/222-626,
Doboj	ARIS-ELECTRONIC d.o.o.	Dobojske brigade 27	053/202-112 053/203-433
Gračanica	Dinnet d.o.o.	Kamenica bb	062/346-289
Gradiška	Perić szr s.p. Zdravko Perić	Gradiške brigade bb	051/816-238
Kiseljak	Plazma str	J.B. Jelačića b.b.	030/879-098
Mostar	Maj & Go Elektronik	Ante Starčevića 48A	036/348-281
Prijedor	Tehno-komerc trg.zan.rad.	Voj.Step.Step Br.17.	052/224-444 065/543-921
Tuzla	Spektar	Stupine B6	061/149-284

ПОЧИТУВАНИ!

Ви благодариме што купивте уред на VIVAX и се надеваме дека сте задоволни со изборот. Доколку во текот на гарантниот рок сејавишлреба од поправка на производот, побарајте совет од продавачот кој ви го продал производот или контактирајте со нас на долунаведените броеви и адреси. **ВЕ МОЛИМЕ ПРЕД УПОТРЕБА НА ПРОИЗВОДОТ ВНИМАТЕЛНО ДА ГИ ПРОЧИТАТЕ УПАТСТВОТА ПРИЛОЖЕНИКОН ПРОИЗВОДОТ!**

ГАРАНТЕН ЛИСТ

VIVAX MK

МОДЕЛ НА УРЕД

СЕРИСКИ БРОЈ

ДАТУМ НА ПРОДАЖБА

БРОЈ НА СМЕТКА

НАПРОДАВАЧОТ

ПОТПИС И ПЕЧАТ НА ПРОД.

- Со оваа гаранција производителот на производот, преку ПАКОМ КОМПАНИ д.о.о.е.л како увтаник и извршител на гаранцијата во Република Македонија, гарантира бесплатна шшравка согласно важечките прописи и условите наведени во овој гарантен лист. Со оваа гаранција Ви гарантираме дека предметот на гаранцијата ќе работи без грешки предизвикани од можно лоша изработка и употреба на лонш материјал и заизработка. Ситевакви дефекти ќеби дат бесплатно поправенво овластениот сервисво гарантниотрок.

ГАРАНТНИ УСЛОВИ:

- Гарантниот рок започнува да тече од денот на купувањето на производот и трае **12 месеци** освен за **телевизорите** за кои гаранцијата трае **24 месеци**
- Во случај на појава на дефект кај производот кој е предмет на оваа гаранција се обврзуваме дека ќе го поправиме во најкраток можен рок, а најдоцна во рок од 30 работни дена. Ако производот не може да се поправи или не биде поправен во рок од 30 работни дена ќе биде заменет со нов. Ако поправката на производот трае подолго од 10 дена, гаранцијата се продолжува за времетраење од 30 дена од денот на поправката.
- Гаранцијата се признава само со нриложување сметка за купување и со овој гарантен лист кој мора да биде иснравно пополнет од продавачот односно мора да ш содржи датумот на продажба, печат и нотпис на продавачот.
- Извршителот на гаранцијата обезбедува сервис и резервни делови 7 години од датумот на купување,

ГАРАНЦШАТА НЕ ОПФАКА:

- Редовни проверки, одржување и замена на нотрошни материјали. Прилагодувања или нромени за подобрување на производот за намени кои не се онишани во техничките упатства за употреба, освен ако за тие промени не се согласил увозникот ПАКОМ КОМПАНИ д.о.о.е.л

ГАРАНЦИЈАТА НЕ СЕ ПРИЗНАВА ВО СЛЕДНИВЕ СЛУЧАИ

- Ако купувачот не нриложи исправен гарантен лист и сметка.
- Ако купувачот не се придржувал до упатствата за употреба на производот.
- Ако производот бил отворан, преправан или поправан од неовластени лица.
- Ако дефектите кај прошводот биле предизвикани од виши сили, како удар од гром, струен удар во електричната мрежа, елементарни непогоди и сл.
- Ако дефектите настанале поради непрописна употреба или неправилен транспорт.
- Ако дефектот настанал поради грешка на системот кон кој бил приклучен производот.

Оваа гаранција не гн менува законските законските права кои што важат во Република Македонија во однос на правата што ги пропишува роизвод. **Изјава:** Потрошувачот ги има законските права кои произлегуваат од националното законодавство кое ја регулира продажбата на производите и дека овие рава не се заргрозени со гаранцијата.

Централен сервис:

ПАКОМ Сервис, ул Јадранска магистрала 12, 1000 Скопје

Тел.: 02/3202 842, 02/3202 841, 02/3202 840

Факс: 02 3202 892 www.pakom.com.mk, www.vivax.com

ДАТУМ НА ПРИЕМ НА
УРЕДОТ ВО СЕРВИС

ДАТУМ НА ПОПРАВАЊЕ

ДАТУМ НА ПРИЕМ НА
УРЕДОТ ВО СЕРВИС

ДАТУМ НА ПОПРАВАЊЕ

ДАТУМ НА ПРИЕМ НА
УРЕДОТ ВО СЕРВИС

ДАТУМ НА ПОПРАВАЊЕ

TË NDERUAR BLERËS!

Faleminderit për blerjen tuaj dhe shpresoj seju do të jenë të kënaqur me përzgjedhjen. Nëse periudha e garancionit është e nevojshme për të riparuar produktin, ju lutem konsultohuni me shitësin Apo me me përonin i cilijua shet produktin tone JU LUTEM LEXONI ME KUJDESPARAPËRDORIMITPRODUKTIT DOKUMENTET TEKNIKE DHE MANUALET CILAT JANË VENDOSUR NË KUTI!

FLETGARANCONI

VIVAX

KS

EMRI PRODUKTU

LLOJI DHE MODELI

PRODHUESI

EMËRTIMI APO EMRI I SHITËSIT

NUMRI SERIAL

VULA: NËNSHKRIMI I PËRSONIT

GARANCI DEKLARATA:

Kjo fletgarancion ju garanton që prodhuesi, nëpërmjet AskTec Ltd, si një importues dhe ofrues i sigurisë në Republikën e Kosovës, një riparim të lirë të njejtë në përputhje me rregullat e zbatueshme në pajtim me kushtet e përshkruara në këtë fletgarancion

KUSHTET E GARANCONIT:

1. Kjo fletgarancion, negarantojmë se ju do të jetë subjekt i kësaj punegarancisë pagabime të mundshme të shkaktuara nga mjeshtëri e profesionalizuar dhe të materialit të dobët. Të gjitha gabimet mund të ndodhin ne do t korrigjohen pa pagesë në një shërbim garancion të autorizuar.
2. **PERIUDHA EGARANCONIT.** Garancioni fillon nga dita e blerjes dhe vazhdon deri 24 muaj.
3. Në rast prishjes produktit do të mbulohet nga ky garancion , zotohemi për të rregulluar njëjtin sa më shpejt të jetë e mundur, dhe jo më vonë se 45 ditë. Nëse produkti nuk mund të riparohet ose nuk riparohet brenda 45 ditëve, ajo do të zëvendësohet.
4. Nëse procedura riparimit zgjat më shumë se 10 ditë, garancioni do të shtvhet për kohëzgjatjen e riparimit.
5. Garancioni është e njohur vetëm me një faturë të shitjes, dhe me kartën e garancionit e cila duhet të plotësohet si duhet dhe duhet të përfshijë datën e shitjes, vula dhe nënshkrimi shitësit.
6. Prodhuesi ofron pjesë servisi në afat prej 7 vjetësh.

GARANCONI NUK MBULON

7. Inspektimit të rregullt, mirëmbajtjenndrrimi i pjesve hargjuese.
8. Rregullim ose ndryshim në përmirësimin e produktit për zbatimin që nuk janë përshkruar në udhëzimet teknike për përdorim, përveç modifikime paraqitura Me pëlqimi AskTec LLC

GARANCONI NUK PRANOHEK NE KËTO RASTE :

- Nëse një klienti nuk paraqet kartën e saktë garancionit dhe faturë blerse.
- Në qoftë se blerësi nuk përbush udhëzimet mbi përdorimin e produktit.
- Nëse produkti është i hapur, modifikuar ose riparuar nga personi i paautorizuar.
- Nëse dështimet produktit janë shkaktuar nga forcsë madhore, të tilla si rrufeja, electriciteti në fatkeqësitë e rrejtit elektrike.
- Nëse dështime shkaktuar dëme nga përdorimi i pavend ose transportit të pahijshme. Nëse defekt është një defekt në sistemin në të cilën produkti është i lidhur.

DATA PRANIMIT PAISJES
SERVIS

DATA RIPARIMIT

DATA PRANIMIT PAISJES
SERVIS

DATA RIPARIMIT

DATA PRANIMIT PAISJES
SERVIS

DATA RIPARIMIT

VIVAX Audio-Video

Kosova Electronic Service Center

Idriz Gllilani Pn. (përballë shk.fill. Xhemail Mustafa) 10 000 Dardani Prishtinë Kosove

Tel: +381 /38/545 5757; +377 /44/545 575; +386/49/545 575

E-mail: nehat@kesc-ks.com

WEB: www.kesc-ks.com -VIVAX audio-video - centralni servis

VIVAX TV, LCD, Plasma

Kosova Electronic Service Center

Emin Duraku Nr.8 10.000 Prishtinë Kosove

Tel: +381 /38/518 408; +377/44/123 466; +386/49/123 466

E-mail: nehat@kesc-ks.com

WEB: www.kesc-ks.com

VIVAX Air Conditioners; White Goods and Small Home appliances

Air Conditioners; Pajisjet shtëpiake , Pajisje të vogla shtëpi

Valentini

Rr.Lidhja e Prizrenit 15/A Prishtinë Kosove

Tel: +381 /38/225 000; +377 /44/168 444; +377/44/238 440; +386/49/800 400

E-mail: valentini.service@hotmail.com

SPOŠTOVANI! Zahvaljujemo se vam za nakup naprave in upamo, da boste s svojo izbiro zadovoljni. Če bo v garancijskem obdobju potrebno popravilo izdelka, vas prosimo, da se posvetujete s pooblaščenim prodajalcem, ki vam je izdelek prodal, ali pa nas pokličite na spodaj navedeno številko oz. nas obiščite na navedenem naslovu. PROSIMO VAS, DA PRED UPORABO IZDELKA NATANČNO PREBERETE TEHNIČNO DOKUMENTACIJO IN PRILOŽENA NAVODILA!

GARANCIJSKI LIST

VIVAX

SLO

MODEL NAPRAVE

SERIJSKA ŠTEVILKA

DATUM IZROČITVE BLAGA

ŠTEVILKA PRODAJALČEVEGA RAČUNA

PRODAJNO MESTO

PODPIS IN ŽIG PRODAJALCA

GARANCIJSKA IZJAVA

- S to garancijsko izjavo uvoznik jamči za kakovost izdelka oz. brezhibno delovanje v garancijskem roku, če ga boste uporabljali v skladu z njegovim namenom in priloženimdgai navodili. Proizvajalec izdelka prek ekskluzivnega uvoznika oz. zastopnika ter dajalca garancije v Republiki Sloveniji jamči brezplačno popravilo izdelka v skladu z veljavnimi predpisi in pogoji, opisanimi v tem garancijskem listu. Vse morebitne okvare bodo v garancijskem roku brezplačno odpravljene pri pooblaščenem serviserju.
- Garancijski rok začne teči z dnem nakupa izdelka in za **Vivax LED TV, Home velike gospodinjske aparate** (pralne stroje, pomivalne stroje, štedilnike in vgradno tehniko) **traja 24 mesecev**, za **Vivax Home manjše gospodinjske aparate** (vključno z mikrovalovnimi pečicami, grelci in radiatorji), **Audio i DVB-T prijanniki, Smart telefoni, Tablice pa 12 mesecev**.
- V primeru okvare izdelka, ki je predmet te garancije, se zavezujemo, da bomo izdelek popravili v najkrajšem možnem času, najpozneje pa v 45 dneh. Če izdelka ni mogoče popraviti ali pa se ne popravi v 45 dneh, bo zamenjan z novim izdelkom. Garancija za izdelek se podaljša za tisti čas, ko je izdelek v popravilu.
- Garancija se prizna le ob predložitvi računa nakupa ter tega garancijskega lista, ki mora biti pravilno izpolnjen oziroma mora vsebovati datum prodaje, žig in podpis prodajalca.
- Čas, v katerem vam uvoznik zagotavlja servis, vzdrževanje, nadomestne dele in prikladne aparate, je vsaj 3 leta po preteku garancijskega roka.
- Prodajalec ni usposobljen za tehnično presojo glede morebitnih okvar in tako tudi ne more odločiti o zamenjavi izdelka brez mnenja pooblaščenega servisa o okvari.
- Garancija ne izključuje pravic potrošnika, ki izhajajo iz odgovornosti prodajalca za napake na blagu.
- Garancija velja samo na območju Republike Slovenije.
- V skladu s členom 16. ZVPot, garancija ne izključuje pravic potrošnikov iz naslova stvarne napake
- GARANCIA NE VKLJUČUJE:** Rednih pregledov, vzdrževanja z menjavo potrošnih delov ob normalni uporabi, prilagajanja ali spreminjanja izdelka z namenom izboljšanja ter uporabe, ki ni opisana v tehničnih navodilih za uporabo, razen, če je za te spremembe uvoznik predhodno dal soglasje.

GARANCIA NE VELJA V PRIMERIH:

- Če kupec ne predloži pravilno potrjenega garancijskega lista in računa nakupa izdelka.
- Če kupec ni upošteval navodil za uporabo izdelka.
- Ob vsakem posegu nepooblaščenih oseb ali kakršne koli druge predelave izdelka.
- V primeru okvar zaradi višje sile: udar strele, električni udar v električnem omrežju, naravne nesreče itd.
- V primeru okvare zaradi nepravilne uporabe ali nepravilnega transporta.
- V primeru, ko je do okvare prišlo zaradi napake v omrežju, na katerega je naprava priključena.
- Izjava EU o skladnosti je na voljo na spletni strani: www.msan.hr/dokumentacija/artikala

Izdelek na trgu EU postavlja:

M SAN GRUPA d.d., Buzinski prilaz 10, 10010 Zagreb-Buzin, Croatia

Tel: +385 1 3654-961, Fax: +385 1 365 4982

e-mail: info@mrservis.hr, prodaja@mrservis.hr, <http://www.vivax.com>

DATUM SPREJEMA
NAPRAVE V SERVIS

DATUM POPRAVILA

DATUM SPREJEMA
NAPRAVE V SERVIS

DATUM POPRAVILA

DATUM SPREJEMA
NAPRAVE V SERVIS

DATUM POPRAVILA

- LED TV

- **Manjši gospodinjski aparati** (vključno z mikrovalovnimi pečicami, grelci in radiatorji)

NTT d.o.o.

Efenkova cesta 61, 3320 VELENJE

Servis: Tel.03 897 39 54, E-mail. servis@ntt.siUred: Tel.03 897 39 50, Fax.03 897 39 51, E-mail. info@ntt.siWeb: <http://www.ntt.si/>**SerVic d.o.o.**

Brnčičeva ulica 5, 1231 LJUBLJANA – Črnuče

Servis: Tel. 01 601 01 50, Mob. 031 340 834

E-mail. info@servic.siWeb: <http://www.servic.si>

- SMART TELEFONI, TABLICE

NTT d.o.o.

Efenkova cesta 61, 3320 VELENJE

Servis: Tel.03 897 39 54, E-mail. servis@ntt.siUred: Tel.03 897 39 50, Fax.03 897 39 51, E-mail. info@ntt.siWeb: <http://www.ntt.si/>

- **Veliki gospodinjski aparati** (pralni stroji, pomivalni stroji, štedilniki in vgradna tehnika)

SerVic d.o.o.

Brnčičeva ulica 5, 1231 LJUBLJANA – Črnuče

Servis: Tel. 01 601 01 50, Mob. 031 340 834

E-mail. info@servic.siWeb: <http://www.servic.si>

VÁŽENÝ/VÁŽENÁ,

Ďakujeme za nákup Vivax prístroja a dúfame, že budete spokojný/á so svojim výberom. Ak počas záručnej lehoty budete potrebovať opravu produktu, prosíme Vas, aby ste sa poradili s oprávneným predajcom, ktorý Vám produkt predal alebo nás skontaktujte na nižšie uvedené telefónne čísla a adresy. **PROSÍME VÁS, ABY STE SI PRED POUŽITÍM PRODUKTU DÔKLADNE PREČÍTALI POKYNY, KTORÉ SÚ UMIESTNENÉ VEDĽA PRODUKTU!**

ZÁRUČNÁ LISTINA

VIVAX

SK

MODEL PRÍSTROJA

SÉRIOVÉ ČÍSLO

DÁTUM PREDAJA

ČÍSLO ÚČTU PREDAJCU

PODPIS A PEČIATKA PREDAJCU

- Toutou zárukou M SAN Grupa ako poskytovateľ záruky v Chorvátskej Republike zaručuje bezplatnú opravu prístrojov v súlade s platnými predpismi a v súlade s podmienkami popísanými v tejto záručnej listine.
Toutou zárukou ručíme, že predmet tejto záruky bude fungovať bez chyby spôsobenej možnou zlou výrobou alebo použitím zlého materiálu pri výrobe. Všetky chyby, ktoré možno vzniknú, budú bezplatne opravené v oprávnenom servise počas záručnej lehoty.
- PODMIENKY ZÁRUKY:** Záručná lehota začína sa odo dňa nákupu produktu a trvá 24 mesiacov.
- V prípade chyby na produkte, ktorý je predmetom tejto záruky, zaväzujeme sa, že ho opravíme v čo najkratšej dobe, najneskôr v lehote 45 dní. Ak sa produkt nemôže opraviť alebo sa neopraví v lehote 45 dní, bude nahradený novým. Záruka bude predĺžená o čas potrebný na opravu.
- Záruka sa uznáva výlučne s doručením dokladu o nákupe a spolu s touto záručnou listinou, ktorá má byť správne vyplnená, respektíve má obsahovať dátum predaja, pečiatku a podpis predajcu.
- ZÁRUKA NEZAHŔŇA**
- Pravidelnú preveru, údržbu so zámenu častí, ktoré sa kazia normálnym použitím, úpravy alebo zmeny na zlepšovanie produktu na účely, ktoré nie sú popísané v technickom návode na použitie, okrem v prípade, keď na zmeny bol predložený súhlas M SAN GRUPA d.d.
- Záruka sa neuznáva v nasledujúcich prípadoch:**
Ak kupujúci nepredloží správnu záručnú listinu a doklad o nákupe.
Ak kupujúci nedodržiaval návody na použitie produktu.
Ak produkt bol otvorený, zmenený alebo ho opravovala nepoverená osoba.
Ak chyby na produkte vznikli spôsobením vyššej sily ako sú: úder blesku, úder elektrického prúdu v elektrickej sieti, prírodné pohromy a podobne. Ak chyby vznikli kvôli nevhodnému používaniu alebo nesprávnemu transportom. Ak chyba vznikla chybou v systéme na ktorý je produkt pripojený.
Táto záruka nemení zákonné spotrebiteľské práva platné v Slovenskom republike vo vzťahu na práva, ktoré predpisuje výrobca.
- Vyhľadanie o súlade a kopiu originálneho Vyhlásenia o súlade (EC Declaration of Conformity) si jednoducho nájdete na našej webovej stránke www.msan.hr/dokumentacija/artikala

Názov poskytovateľa záruky: M SAN GRUPA d.d., Buzinski prilaz 10, 10010 Zagreb-Buzin, Croatia
Tel: +385 1 3654-961, Fax: +385 1 365 4982
e-mail: info@mrservis.hr, prodaja@mrservls.hr, <http://www.vivax.com>

DÁTUM PRÍJMU
PRÍSTROJA DO SERVISU

DÁTUM OPRAVY

DÁTUM PRÍJMU
PRÍSTROJA DO SERVISU

DÁTUM OPRAVY

DÁTUM PRÍJMU
PRÍSTROJA DO SERVISU

DÁTUM OPRAVY

Centrálny servis pre Slovensko:

Mesto	Servis	Adresa	Telefónne čísla/E-mail
Prešov	D-J service.s.r.o	Šebastovská 2530/5 080 06 Prešov	+421 51 77 67 666 +421 902 782 427 djservis@djservis.net www.djservis.net

Obráťte sa na centrálny servis. Budú prijaté na najbližší miestne služby vo vašej oblasti.

VÁŽENÍ ZÁKAZNÍCI!

Děkujeme Vám, že jste si zakoupili spotřebič Vivax, a doufáme, že budete se svým výběrem spokojeni. Pokud bude v záruční lhůtě potřebná oprava výrobu, prosíme Vás, abyste se poradili s autorizovaným prodávajícím, který Vám výrobek prodal, nebo nás kontaktujte na níže uvedených tel. číslech a adrese. **PŘED POUŽITÍM VÝROBKU SI PROSÍM PEČLIVĚ PŘEČTĚTE POKYNY PŘILOŽENÉ K VÝROBKU!**

ZÁRUČNÍ LIST

VIVAX

CZ

MODEL SPOTŘEBIČE

SÉRIOVÉ ČÍSLO

DATUM PRODEJE

ČÍSLO ÚČTU PRODÁVAJÍCÍHO

PODPIS A RAZÍTKO
PRODÁVAJÍCÍHO

- Touto zárukou M SAN Grupa jako poskytovatel záruky v České republice zaručuje bezplatnou opravu výrobku v souladu s platnými předpisy a v souladu s podmínkami uvedenými v tomto záručním listu.
Touto zárukou zaručujeme, že předmět této záruky bude fungovat bez závad zapříčiněných eventuální chybou při výrobě, nebo vadou materiálu. Všechny závady, které eventuálně vzniknou, budou v záruční lhůtě zdarma odstraněny v autorizovaném servisu.
- ZÁRUČNÍ PODMÍNKY** Záruční lhůta začíná plynout ode dne zakoupení výrobku a trvá 24 měsíců.
- V případě vady výrobku, který je předmětem této záruky, zaručujeme, že tento výrobek opravíme v co možná nejkratší lhůtě a to nejpozději do 30 dnů. Pokud výrobek nebude možné opravit nebo nebude opraven do 30 dnů, bude vyměněn za nový. Záruka bude prodloužena o dobu trvání opravy.
- Záruka se uznává pouze s předloženým prodejním dokladem a tímto záručním listem, který musí být řádně vyplněný a musí tedy obsahovat datum prodeje, razítko a podpis prodávajícího.
- ZÁRUKA NEZAHRAUJE**
- Pravidelnou kontrolu, údržbu a výměnu součástí, které se opotřebovávají běžným používáním, úpravy nebo změny s cílem vylepšení výrobku, které nejsou popsány v technických pokynech k používání, pokud k těmto úpravám není předložen souhlas M SAN Grupa d.d.
- Záruka se nevztahuje na následující případy:**
Pokud kupující nepředloží prodejní doklad.
Pokud kupující nedodržel pokyny k používání výrobku.
Pokud byl výrobek otevřen, upravován nebo opravován neoprávněnou osobou.
Pokud závady na výrobku vznikly působením vyšší moci, jako jsou: úder blesku, přepětí v elektrické síti, živelní pohromy a podobně. Pokud závady vznikly poškozením v důsledku používání spotřebiče v rozporu s pokyny nebo nesprávnou dopravou. Pokud závada nastala chybou v systému, ke kterému je přístroj připojen.
Práva stanovená výrobcem v této záruce nemění zákonná spotřebitelská práva platící České republice.
- Prohlášení o shodě a kopii originálního Prohlášení o shodě (EC Declaration of Conformity) můžete převzít na naší internetové stránce www.msan.hr/dokumentaciaartikala

Název firmy poskytovatele záruky: M SAN GRUPA d.d., Buzinski prilaz 10, 10010 Zagreb-Buzin, Croatia
Tel: +385 1 3654-961, Fax: +385 1 365 4982
e-mail: info@mrservis.hr, prodaja@mrservls.hr, <http://www.vivax.com>

DATUM PŘIJETÍ
SPOTŘEBIČE K OPRAVĚ

DATUM OPRAVY

DATUM PŘIJETÍ
SPOTŘEBIČE K OPRAVĚ

DATUM OPRAVY

DATUM PŘIJETÍ
SPOTŘEBIČE K OPRAVĚ

DATUM OPRAVY

Město	Servis	Adresa	Telefon / E-mail
Bystřice nad Pernštejnem	Český servis a.s.	K Ochozi 761 Bystřice nad Pernštejnem	+420 561 110 693 bystrice@ceskyservis.cz

Drodzy Klienci!

Dziękujemy za zakup urządzenia Vivax. Mamy nadzieję, że będą Państwo zadowoleni.

Jeśli w okresie gwarancyjnym wymagane będą naprawy, należy skontaktować się z autoryzowanym sprzedawcą, który sprzedał Państwu produkt lub na podany poniżej numer telefonu.

Przed rozpoczęciem użytkowania produktu należy uważnie przeczytać instrukcję obsługi.

KARTA GWARANCYJNA

VIVAX

PL

MODEL

NUMER SERYJNY

DATA SPRZEDAŻY

LICZBA KONTA SPRZEDAJĄCEGO

PODPIS SPRZEDAJĄCY I POKÓJ

Firma M SAN Grupa d.d., Buzinski prilaz 10, 10010 Zagreb, Chorwacja, zwana dalej Gwarantem udziela 24 miesięcznej gwarancji na zakupiony produkt na poniższych warunkach.

- Gwarancja obejmuje wyłącznie urządzenia zakupione na terenie Polski.
- Okres trwania gwarancji rozpoczyna się od daty wydania produktu Nabywcy przez sprzedawcę.
- Gwarancja obejmuje wyłącznie uszkodzenia i wady powstałe z przyczyn tkwiących w sprzedanym sprzęcie, a naprawy wykonywane są wyłącznie przez Serwis:
QUADRA-NET Sp. z o.o, ul. Jana Czochralskiego 8, 61-248 Poznań, Tel. (+48)61 6600069, (+48) 61 853 44 44
- Karta gwarancyjna ważna jest jedynie z dowodem zakupu.
- Prawidłowo wypełniona karta gwarancyjna zawiera:
 - pieczętkę i podpis sprzedawcy
 - datę sprzedaży
 - model i numer seryjny urządzenia
 - podpis kupującego
- Ujawnione w okresie gwarancji wady sprzętu będą bezpłatnie usuwane przez Serwis w terminie nieprzekraczającym 21 dni roboczych od daty przyjęcia sprzętu do Serwisu.
- W uzasadnionych przypadkach termin naprawy gwarancyjnej może ulec wydłużeniu.
- Użytkowanie sprzętu z wadą przez okres 30 dni powoduje jej zaakceptowanie i utratę praw gwarancyjnych na usterek będące następstwem rzeczzonej wady.
- W przypadku konieczności wymiany wewnętrznych podzespołów, Serwis zastrzega sobie prawo do wymiany uszkodzonego podzespołu na podzespół o parametrach technicznych nie gorszych w stosunku do podzespołu uszkodzonego. Wszystkie podzespoły lub urządzenia wymienione w ramach gwarancji przechodzą na własność Gwaranta.
- Gwarancja nie obejmuje wad i uszkodzeń:
 - powstałych przez zalanie cieczą
 - mechanicznych m.in. pęknięcie obudowy, ułamane złącza.
 - wywołanych przez używanie niesprawnego sprzętu
 - będących następstwem zmian oprogramowania przez osoby nieupoważnione
 - materiałów i elementów ulegających naturalnemu zużyciu np. wentylatory, baterie, powierzchnie dotykowe
 - wywołanych przez zaniedbanie sprzętu
 - wywołanych zdarzeniami losowymi niezależnymi od Gwaranta
 - wynikłych podczas niewłaściwego transportu urządzenia
 - kabli połączeniowych
- Serwis może odmówić naprawy sprzętu w przypadku, gdy:
 - Numer seryjny lub plomby gwarancyjne są uszkodzone, ścignięte lub nieczytelne
 - W sprzęcie stwierdzono zmiany, próby napraw wykonane przez osoby trzecie
 - W urządzeniu występuje uszkodzenie opisane w punkcie 10
- W przypadku zaginięcia, kradzieży, zniszczenia Karty Gwarancyjnej duplikaty nie będą wydawane.
- Użytkownik ponosi ryzyko związane z wykorzystaniem sprzętu. Z tytułu udzielonej gwarancji producent, Gwarant i Serwis nie odpowiadają za utratę spodziewanych korzyści i poniesionych kosztów wynikłych z użytkowania lub niemożności użytkowania tego sprzętu.
- Gwarancja na sprzedawany towar nie wyłącza, nie ogranicza ani nie zawiesza uprawnień Nabywcy wynikających z niezgodności towaru z umową.

15. W sprawach nieuregulowanych niniejszą Kartą Gwarancyjną mają zastosowanie odpowiednie przepisy Kodeksu Cywilnego.
16. Deklaracja zgodności i kopie oryginalnej deklaracji zgodności można łatwo pobrać na naszej stronie internetowej www.msan.hr/dokumentacijaartikala

Towar wprowadza na rynek UE: **M SAN GRUPA d.d.**, Buzinski prilaz 10,10010 Zagreb-Buzin, tel: +385 1 3654-961
CENTRALNI SERVIS: MR servis d.o.o., Dugoselska cesta 5,10370 Rugvlca
 Tel: +385 1 640 1111 Fax: +385 1 365 4982 E-mail: info@mrsevis.hr,
prodaja@mrsevis.hr, Web: www.mrsevis.hr

DATA WEJŚCIA DO NAPRAWY		
DATA NAPRAWY		
DATA WEJŚCIA DO NAPRAWY		
DATA NAPRAWY		
DATA WEJŚCIA DO NAPRAWY		
DATA NAPRAWY		

WYKAZ MIEJSC SERWISOWYCH

VIVAX

PL

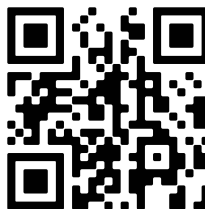
QUADRA-NET Sp. z o.o

**ul. Jana Czochralskiego 8,
61-248 Poznań,**

**Tel. (+48) 61 660 00 69
(+48) 61 853 44 44**

Web:

<https://www.quadra-net.pl/>



Preferowana forma kontaktu:

<https://ql.quadra-net.pl/command/www.vivaxOrderForm>

TISZTELT VÁSÁRLÓNKI!

Köszönjük, hogy a VIVAX terméket választotta és reméljük, hogy hosszú időn keresztül elégedett lesz a vásárlásával.

Jelen Jótállási Jegy alapján a termékre a forgalmazó (importőr) és/vagy gyártó az itt meghatározott jótállási feltételekkel jótállást vállal az alább feltüntetett termékre, mely jótállásra vonatkozó igényét a termék vásárlója, amennyiben fogyasztónak tekintendő, közvetlenül a forgalmazónál illetve a gyártó által megbízott szervizhálózatban érvényesítheti.

KÉRJÜK, HOGY MIELŐTT ELKEZDENÉ HASZNÁLNI A KÉSZÜLÉKET, OLVASSA EL FIGYELMESEN A KÉSZÜLÉKHEZ MELLÉKELT HASZNÁLATI UTASÍTÁST!

JÓTÁLLÁSI JEGY

VIVAX HU

TERMÉK MEGNEVEZÉSE:

TÍPUSA:

GYÁRI SZÁMA:

VÁSÁRLÁS IDŐPONTJA:

KERESKEDŐ BÉLYEGZŐJE:

A jótállás időtartama 2 év, okostelefonok, okosórák, tabletek, számítástechnikai cikkek esetében 1 év. A jótállási határidő a fogyasztási cikk fogyasztó részére történő átadása, vagy ha az üzembe helyezést a forgalmazó vagy annak megbízottja végzi, az üzembe helyezés napjával kezdődik.

Nem tartozik jótállás alá a hiba, ha annak oka a termék fogyasztó részére való átadását követően lépett fel, így például, ha a hiba szakszerűtlen üzembe helyezés miatt következett be, (kivéve ha a szakszerűtlen üzembe helyezés a használati utasítás hibájára vezethető vissza), valamint rendeltetésellenes használat, a használati utasításban foglaltak figyelmen kívül hagyása, helytelen tárolás, helytelen kezelés, rongálás, elemi kár, természeti csapás esetén.

Jótállás keretében tartozó hiba esetén a fogyasztó kijavítást vagy kicserélést követelhet, kivéve,

-ha a választott jótállási igény teljesítése lehetetlen, vagy ha a forgalmazónak a másik jótállási igény teljesítésével összehasonlítva aránytalan többletköltséget eredményezne, figyelembe véve a szolgáltatás hibátlan állapotban képviselt értékét, a szerződésszegés súlyát és a jótállási igény teljesítésével a fogyasztónak okozott érdeksérelmet.

- ha a forgalmazó a kijavítást vagy a kicserélést nem vállalta, e kötelezettségének megfelelő határidőn belül, a fogyasztó érdekeit kímélve nem tud eleget tenni, vagy ha a fogyasztónak a kijavításhoz vagy a kicseréléshez fűződő érdeke megszűnt, a fogyasztó – választása szerint – a vételár arányos leszállítását igényelheti, a hibát a forgalmazó költségére maga kijavíthatja vagy mással kijavíttathatja, vagy elállhat a szerződéstől. Jelentéktelen hiba miatt elállásnak nincs helye.

A fogyasztó a választott jogáról másikra térhet át. Az áttéréssel okozott költséget köteles a forgalmazónaknak megfizetni, kivéve, ha az áttérésre a forgalmazó adott okot, vagy az áttérés egyébként indokolt volt.

Ha a fogyasztó a termék meghibásodása miatt a vásárlástól számított 3 munkanapon belül érvényesít csereigényét, a forgalmazó nem hivatkozhat aránytalan többletköltségre, hanem köteles a terméket kicserélni, feltéve, hogy a meghibásodás a rendeltetészerű használatot akadályozza. A kijavítást vagy kicserélést – a termék tulajdonságaira és a fogyasztó által elvárható rendeltetésére figyelemmel – megfelelő határidőn belül, a fogyasztó érdekeit kímélve kell elvégezni. A forgalmazónak törekednie kell arra, hogy a kijavítást vagy kicserélést legfeljebb 15 napon belül elvégezze.

A kijavítás során a termékbe csak új alkatrész kerülhet beépítésre. Nem számít bele a jótállási időbe a kijavítási időnek az a része, amely alatt a fogyasztó a terméket nem tudja rendeltetészerűen használni. A jótállási idő a terméknek vagy a termék részének kicserélése (kijavítása) esetén a kicserélt (kijavított) termékre (termékrészre), valamint a kijavítás következményeként jelentkező hiba tekintetében újból kezdődik.

A jótállási kötelezettség teljesítésével kapcsolatos költségek a forgalmazót terhelik.

A rögzített bekötésű, illetve a 10 kg-nál súlyosabb, vagy tömegközlekedési eszközön kézi csomagként nem szállítható terméket az üzemeltetés helyén kell megjavítani (kivéve járművek). Ha a javítás az üzemeltetés helyén nem végezhető el, a le- és felszerelésről, valamint az el- és visszaszállításról a forgalmazó vagy a szervíz gondoskodik. A jótállás nem érinti a fogyasztó jogszabályból eredő – így különösen kellék- és termékszavatossági, illetve kártérítési – jogainak érvényesítését. Fogyasztói jogvita esetén a fogyasztó a megyei (fővárosi) kereskedelmi és iparkamarák mellett működő békéltető testület eljárását is kezdeményezheti. A jótállási igény a jótállási jeggyel vagy a vásárlást igazoló bizonylattal érvényesíthető.

A megfelelési nyilatkozatot és az eredeti Megfelelési Nyilatkozat másolatát (EU Declaration of Conformity) egyszerűen letöltheti a gyártó weboldaláról: <http://doc.msan.hr/dokumentacijaartikala/>

Gyártó: M SAN grupa d.d. Buzinski prilaz 10, 10010 Zagreb, Horvátország.
Tel: +3851 3654961 **E-mail:** helpdesk@msan.hr **Web:** www.msan.hr

VIVAX Márkaszervíz:

SZELLEMKÉP BT.

Országos szervízközpont

Nyitvatartás: H-P: 9-17h CS: 9-19h

Cím: H-1142 Budapest, Erzsébet királyné útja 45/D

Tel: +361/242-2274 (szervíz), +361/388-2728 (iroda)

E-mail: info@szellemkepbt.hu

Web: www.szellemkepbt.hu

- LED TV, audio, számítástechnika
- Kis- és nagy háztartási gépek
- Okostelefonok, tabletek, okosórák
- Elektromos kerékpárok, rollerek

JAVÍTÁSRA FELVÉVE:		
JAVÍTÁS ELKÉSZÜLT:		
JAVÍTÁSRA FELVÉVE:		
JAVÍTÁS ELKÉSZÜLT:		
JAVÍTÁSRA FELVÉVE:		
JAVÍTÁS ELKÉSZÜLT:		

Kicserélés esetén töltendő ki!

Kicserélés történt, amelynek időpontja:

VIVAX



VIVAX

www.VIVAX.com

Ovaj dokument je originalno proizveden i objavljen od strane proizvođača, brenda Vivax, i preuzet je sa njihove zvanične stranice. S obzirom na ovu činjenicu, Tehnoteka ističe da ne preuzima odgovornost za tačnost, celovitost ili pouzdanost informacija, podataka, mišljenja, saveta ili izjava sadržanih u ovom dokumentu.

Napominjemo da Tehnoteka nema ovlašćenje da izvrši bilo kakve izmene ili dopune na ovom dokumentu, stoga nismo odgovorni za eventualne greške, propuste ili netačnosti koje se mogu naći unutar njega. Tehnoteka ne odgovara za štetu nanесenu korisnicima pri upotrebi netačnih podataka. Ukoliko imate dodatna pitanja o proizvodu, ljubazno vas molimo da kontaktirate direktno proizvođača kako biste dobili sve detaljne informacije.

Za najnovije informacije o ceni, dostupnim akcijama i tehničkim karakteristikama proizvoda koji se pominje u ovom dokumentu, molimo posetite našu stranicu klikom na sledeći link:

<https://tehnoteka.rs/p/vivax-usisivac-vc-702-zeo-akcija-cena/>