

## Uputstvo za upotrebu

SENCOR robot usisivač SRV 9550BK

**SENCOR**



Tehnoteka je online destinacija za upoređivanje cena i karakteristika bele tehnike, potrošačke elektronike i IT uređaja kod trgovinskih lanaca i internet prodavnica u Srbiji. Naša stranica vam omogućava da istražite najnovije informacije, detaljne karakteristike i konkurentne cene proizvoda.

Posetite nas i uživajte u ekskluzivnom iskustvu pametne kupovine klikom na link:

<https://tehnoteka.rs/p/sencor-robot-usisivac-srv-9550bk-akcija-cena/>

# SENCOR®

## SRV 9550BK



## HR ■ Robotski usisavač

*Prijevod originalnog priručnika*

**PAŽLJIVO PROČITAJTE I SPREMITE ZA BUDUĆU UPOTREBU.****Opća upozorenja**

- Ovaj uređaj mogu koristiti djeca od 8 godina ili starija te osobe s fizičkim ili mentalnim nedostacima ili osobe bez iskustva, ako su pod odgovarajućim nadzorom ili ako su obaviještene o tome kako koristiti proizvod na siguran način te ako razumiju potencijalne opasnosti.
- Djeca se ne smiju igrati s uređajem. Čišćenje i održavanje koje obavlja korisnik ne smiju obavljati djeca bez nadzora.
- Ako se električni kabel ošteti, dajte ga zamijeniti kod ovlaštenog servisnog tehničara da bi se izbjegla opasna situacija. Uređaj se ne smije koristiti ako je kabel napajanja oštećen.
- Robotski usisavač koristite samo s originalnim prilagodnikom napajanja koji je isporučen uz njega. Da biste izbjegli opasnu situaciju, nikada nemojte koristiti drugu vrstu adaptera napajanja.
- Prije čišćenja ili održavanja, uvijek iskopčajte robotski usisavač iz električne utičnice i isključite ga pomoću gumba napajanja.
- Pridržavajte se uputa iz ovog korisničkog priručnika kada obavljate zadatke čišćenja i održavanja.
- Za punjenje robotskog usisavača koristite samo originalnu stanicu za punjenje koja je isporučena uz njega.
- Uređaj se smije napajati samo pomoću niskog sigurnog napona koji odgovara oznakama na uređaju.

**Laser**

Laserski senzor zadovoljava klasu laserske sigurnosti u skladu sa standardom EN 60825-1.

- Kada koristite robotski usisavač s laserskim senzorom, rukujete njime ili obavljate održavanje na njemu, uvijek se pridržavajte sljedećih uputa:
  - Prije bilo kakvog rukovanja, uvijek isključite robotski usisavač pomoću gumba napajanja.
  - Nemojte usmjeravati lasersku zraku u ljude.
  - Nemojte gledati u izravnu ili odbijenu zraku lasera.
  - Zabranjene su modifikacije ili popravci laserskog senzora koje nije obavio ovlašteni servisni centar.



### **Upozorenje:**

Nepridržavanje uputa u ovom korisničkom priručniku može dovesti do opasnog zračenja!

## **Električna sigurnost**

- Prije ukapčanja prilagodnika u električnu utičnicu provjerite odgovaraju li tehničke pojedinosti na naljepnici sa specifikacijama naponu električne utičnice.
- Ukopčajte utikač napajanja samo u pravilno uzemljenu električnu utičnicu. Nemojte koristiti produžni kabel.
- Nemojte iskapčati adapter napajanja iz električne utičnice povlačenjem za električni kabel. To može oštetiti adapter napajanja ili električnu utičnicu. Iskopčajte prilagodnik iz utičnice povlačenjem utikača.
- Nemojte stavljati kabel adaptera napajanja preko oštih predmeta. Pazite da električni kabel ne vidi preko ruba stola i da ne dodiruje zagrijanu ili vruću površinu.
- Prilagodnik napajanja se ne smije koristiti ako je oštećen kabel napajanja.

Za zamjenski adapter kontaktirajte ovlašteni servis.

- Nikada nemojte koristiti adapter napajanja isporučen uz ovaj uređaj ni za koje druge svrhe.

- Adapter napajanja i kabel napajanja moraju ostati suhi.
- Ako se električni kabel prilagodnika ošteti, mora ga zamijeniti proizvođač, njegov servisni tehničar ili druga osoba sličnih kvalifikacija jer će se time spriječiti opasne situacije.
- Nemojte ukapčati niti iskapčati kabel adaptera napajanja iz električne utičnice ako imate mokre ruke.
- Nemojte otkrivati elektroničke dijelove robotskog usisavača ili njegovu bateriju. Unutar njih nema dijelova koje bi korisnik mogao popraviti. Servis uređaja prepustite stručnim osobama.
- Za punjenje baterije koristite samo prilagodnik napajanja isporučen uz ovaj robotski usisavač.
- Da biste izbjegli strujni udar, robotski usisavač nemojte prskati vodom i nemojte ga uranjati u vodu ili druge tekućine.
- Ako uređaj ne namjeravate koristiti dulje vrijeme, izvadite baterije. Prije nego što izvadite bateriju, provjerite je li robotski usisavač iskopčan iz električne utičnice i je li isključen pomoću glavnog prekidača.
- Nemojte koristiti robotski usisavač ako ne radi pravilno, ako je oštećen ili ako je bio uronjen u vodu.
- Da biste izbjegli opasnost od strujnog udara, nemojte sami popravljati robotski usisavač ni obavljati bilo kakva podešavanja na njemu. Prepustite sve popravke ili podešavanja ovlaštenom servisnom centru. Neovlaštene modifikacije i otvaranje robotskog usisavača tijekom jamstvenog roka može poništiti jamstvo.
- Prije čišćenja ili održavanja, uvijek iskopčajte robotski usisavač iz električne utičnice i isključite ga pomoću glavnog prekidača.

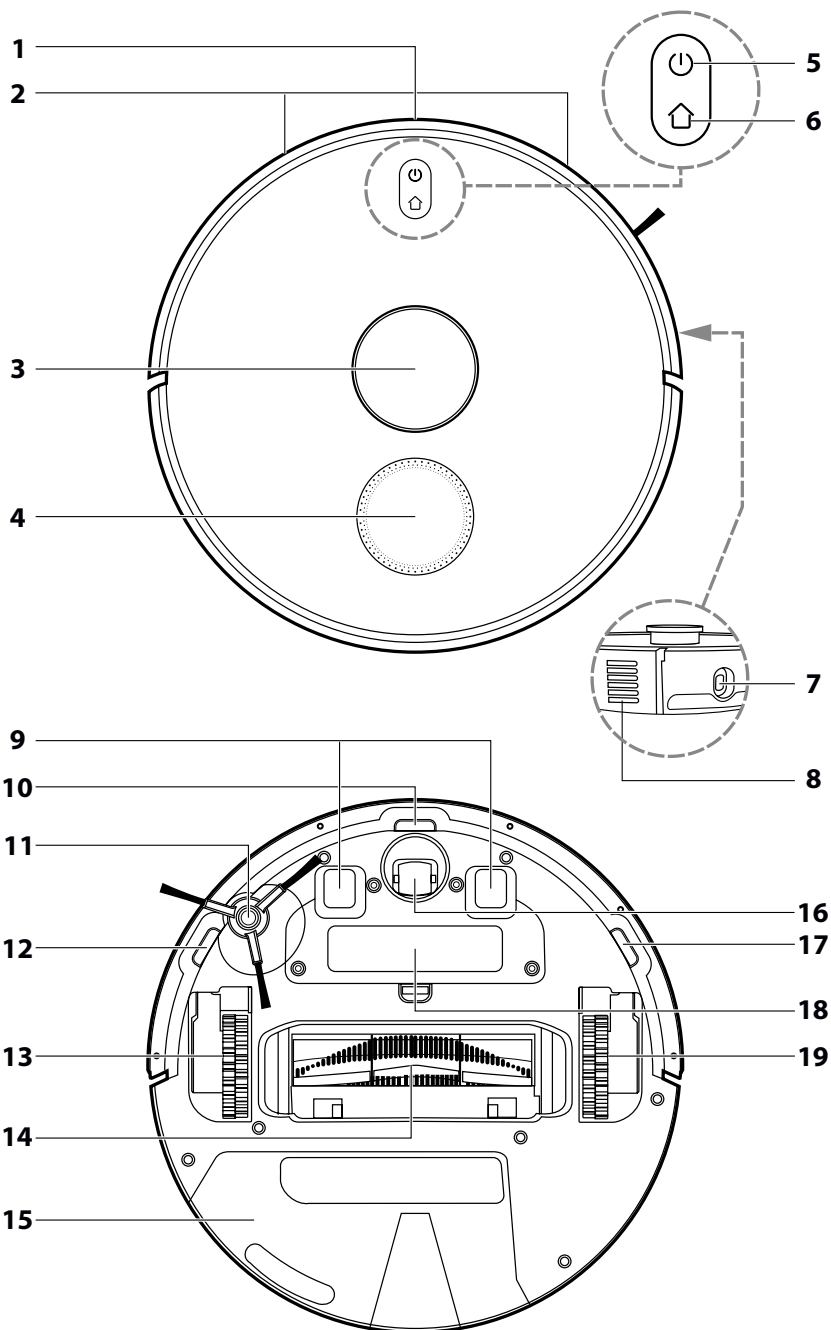
## **Sigurnost tijekom upotrebe**

- Ovaj robotski usisavač predviđen je za upotrebu u domaćinstvu, uredu ili sličnim prostorima. Nemojte ga koristiti u industrijskom okruženju ili na otvorenom.

- Robotski usisavač nije namijenjen za usisavanje vode i zato se ne smije koristiti u vlažnim ili mokrim prostorijama, na primjer u praonicama, kupaonama ili oko bazena. Kada bi došao u kontakt s vodom, unutarnja elektronika usisavača bi se uništila.
- Robotski usisavač nemojte koristiti za usisavanje:
  - neugašenih cigareta, zapaljenih ili zapaljivih predmeta, šibica ili pepela,
  - vode i drugih tekućina
  - oštih predmeta, npr. razbijenog stakla, igala, pribadača i sl.,
  - brašna, gipsa, žbuke i drugih građevinskih materijala,
  - većih komada papira ili plastičnih vrećica koje mogu lako blokirati usisni otvor.
- Nemojte izlagati robotski usisavač izravnom sunčevom svjetlu niti ga stavljati blizu otvorenog plamena ili uređaja koji su izvori topline.
- Nemojte koristiti robotski usisavač na uskim povišenim površinama kao što su stolovi, ormari, itd. Ako usisavač nema dovoljno prostora za manevriranje, može pasti i oštetiti se.
- Robotski usisavač koristite samo uz izvorne dodatke s kojima je isporučen.
- Prije upotrebe robotskog usisavača provjerite je li filter prašine pravilno postavljen u spremniku prašine.
- Prije uključivanja robotskog usisavača provjerite jesu li zatvorena ulazna vrata stana ili kuće. S podova uklonite odjeću, papir, igračke, kabele i druge predmete koje bi usisavač mogao usisati ili zahvatiti. Podignite zavjese koje dopiru do poda da ih usisavač ne bi zahvatio.
- Na robotski usisavač nemojte stavljati nikakve predmete i nemojte na njemu stajati ili sjediti.
- Ako je robotski usisavač uključen, pripazite na djecu i ljubimce.

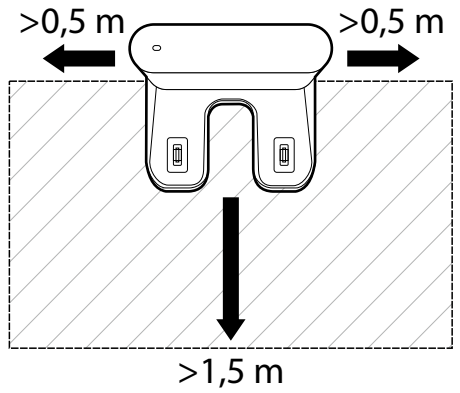
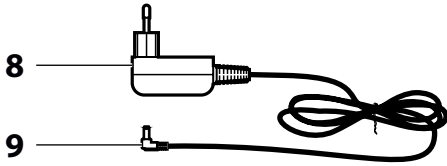
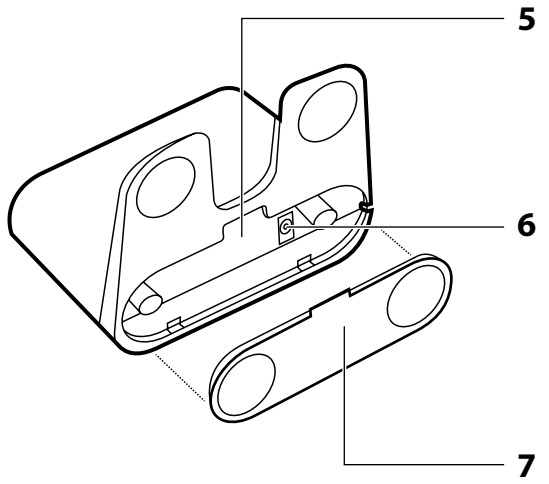
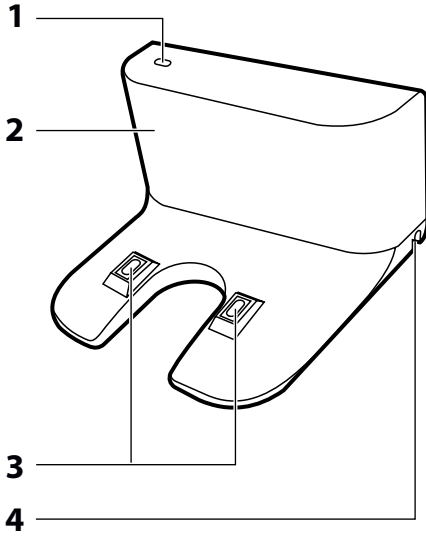
- Dok robotski usisavač radi, pazite da ventilacijski otvori i otvor za usis zraka ne budu prekriveni. Robotski usisavač se u suprotnom može oštetiti.
- Nemojte pritiskati laserski navigacijski modul niti pokušavati podignuti njegov poklopac. To može oštetiti modul.

A

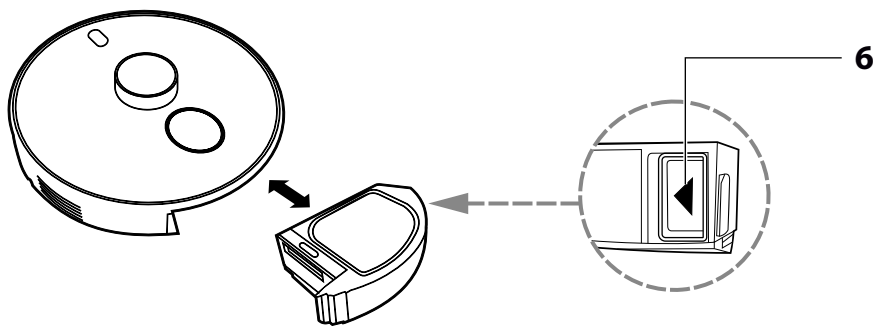
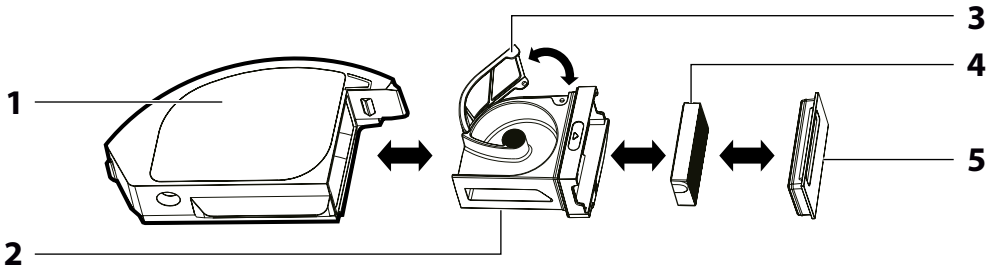




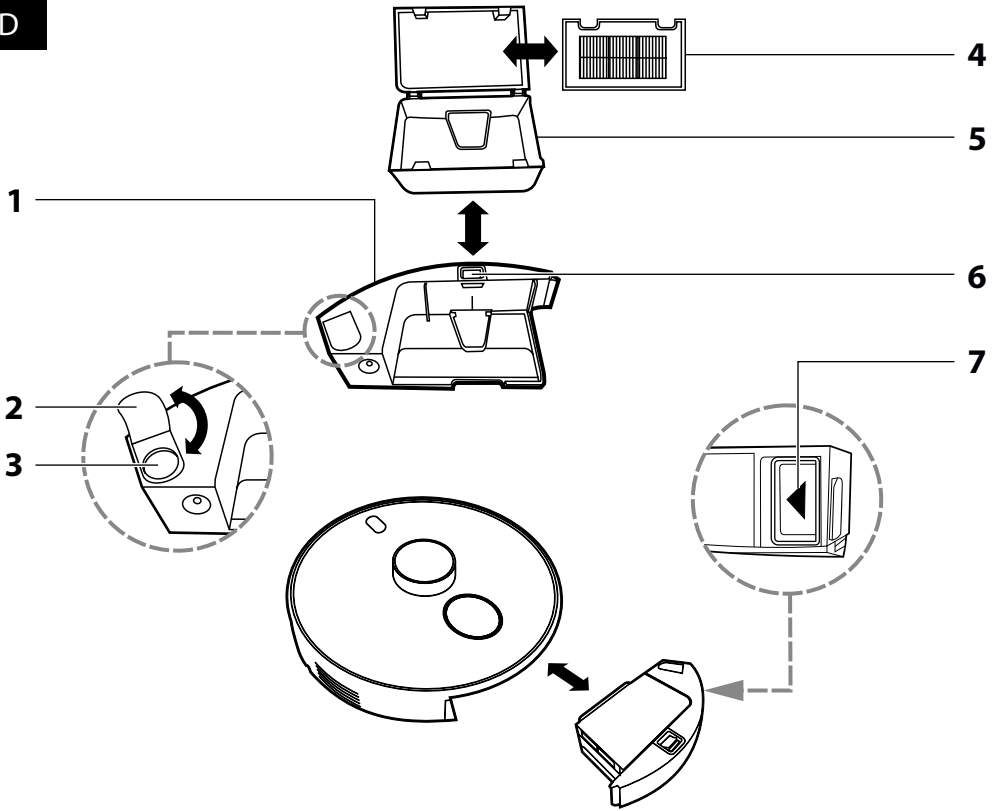
**B**



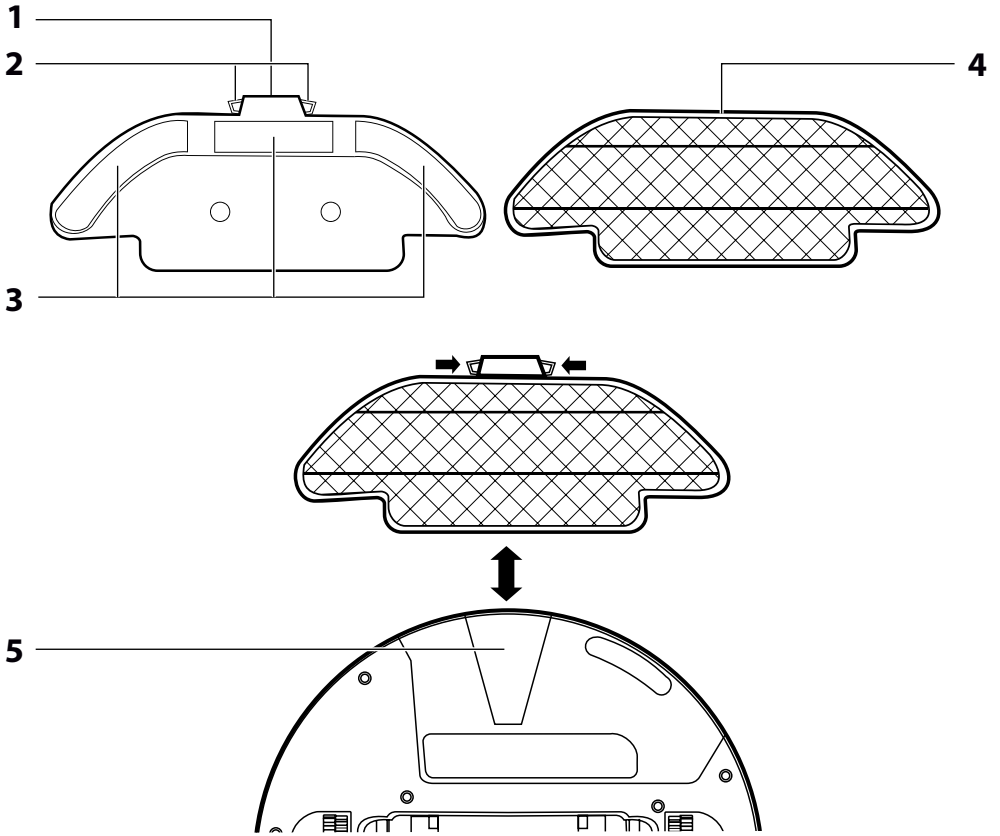
**C**

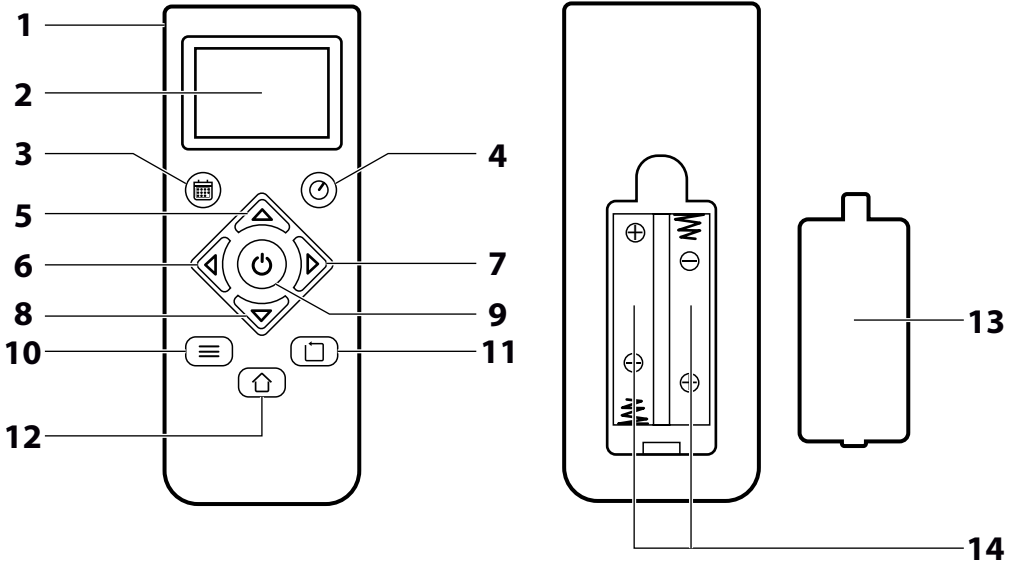
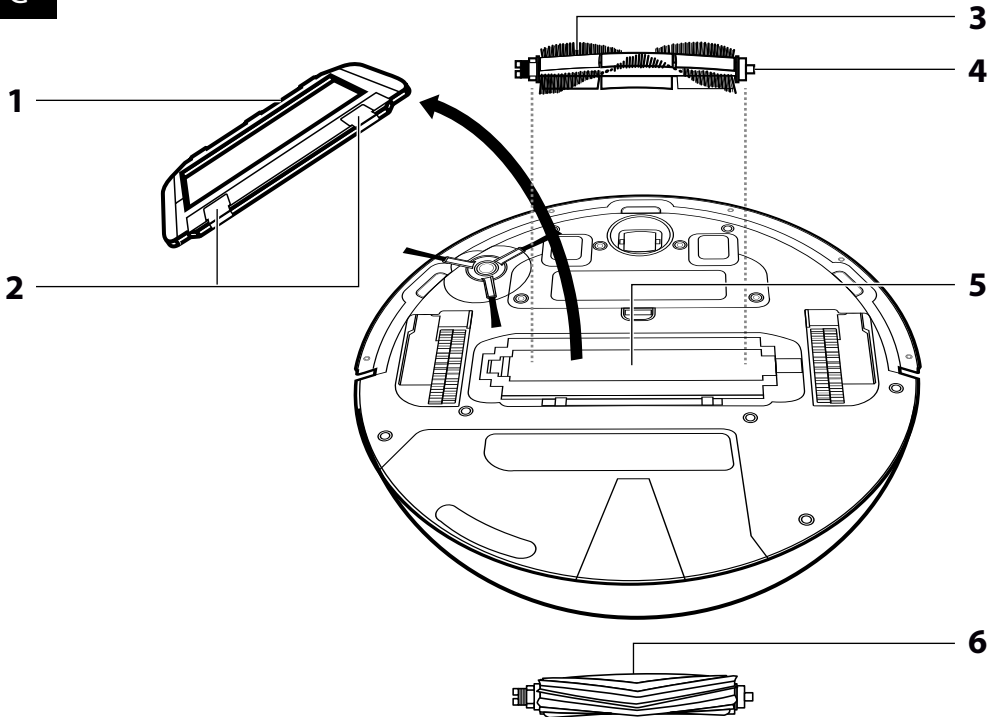


D



**E**



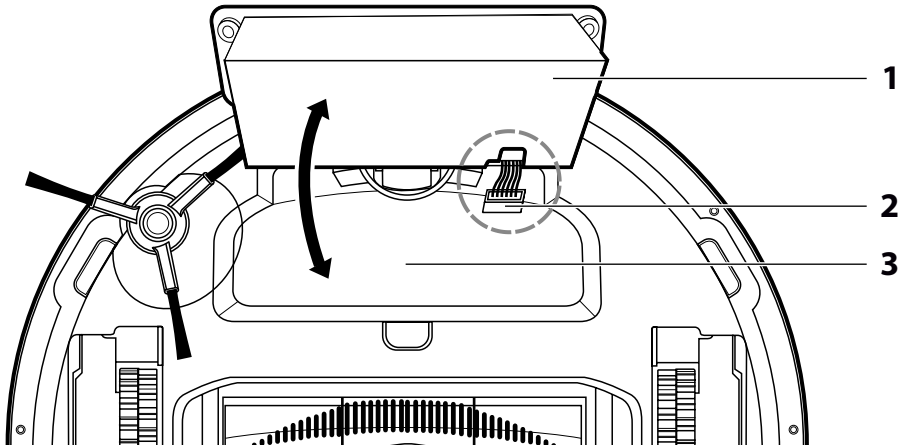
**F****G**

H



2

I



HR: Poveznica na aplikaciju za upravljanje usisavačem

APP Store



Google Play



- Prije korištenja ovog uređaja temeljito pročitajte korisnički priručnik, čak i u slučajevima kada ste se prethodno upoznali s radom sličnih vrsta uređaja. Koristite ovaj uređaj samo onako kako je opisano u ovom korisničkom priručniku. Držite ovaj korisnički priručnik na sigurnom mjestu gdje ga ubuduće možete lako naći. U slučaju da predajete ovaj uređaj drugoj osobi, pazite da priložite i ovaj korisnički priručnik.
- Preporučujemo da zadržite originalnu kartonsku kutiju, materijal ambalaze, račun, izjavu proizvođača ili jamstvo barem u trajanju prave odgovornosti za nezadovoljavajući rad ili kvalitetu. U slučaju transporta preporučujemo da zapakirate uređaj u originalnu kutiju proizvođača.
- Pažljivo raspakirajte uređaj i pazite da ne odbacite nijedan dio ambalaze prije nego što nadete sve dijelove uređaja.

### OPIS UREĐAJA I PRIBORA

<b>A1</b> Senzor infracrvenog signala	<b>A9</b> Kontakti za punjenje
<b>A2</b> Senzori protiv sudara (u odbojniku)	<b>A10</b> Senzor protiv padova, središnji
<b>A3</b> Laserski senzor tipa Lidar	<b>A11</b> Bočna rotacijska četka
<b>A4</b> Okno za provjeru Omogućuje provjeru količine prašine u spremniku za prašinu	<b>A12</b> Donji senzor protiv padova, lijevi
<b>A5</b> Gumb za uključivanje/isključivanje režima automatskog čišćenja i za isključivanje automatskog čišćenja	<b>A13</b> Lijevi motorni gumeni kotač
<b>A6</b> Gumb za povratak na stanicu za punjenje	<b>A14</b> Srednja rotacijska četka
<b>A7</b> Bočni senzor	<b>A15</b> Spremnik za prašinu / spremnik za vodu sa spremnikom za prašinu
<b>A8</b> Ventilacijski otvori (s obje strane usisavača)	<b>A16</b> Prednji zakretni kotač
<b>B1</b> Indikator napajanja	<b>B6</b> Utičnica prilagodnika napajanja
<b>B2</b> Stаница za punjenje	<b>B7</b> Donji poklopac
<b>B3</b> Kontakti za punjenje	<b>B8</b> Adapter napajanja
<b>B4</b> Izrez za kabel adaptera napajanja	<b>B9</b> Utičak adaptera napajanja
<b>B5</b> Odjeljak za pohranu	
<b>C1</b> Spremnik za prašinu kapaciteta 480 ml	u zraku omogućuje hvatanje čak i najfinije prašine
<b>C2</b> Držač filtra	<b>C5</b> Držač HEPA filtra
<b>C3</b> Fini filter	<b>C6</b> Kopča za odvajanje spremnika od usisavača
<b>C4</b> HEPA filter Visoko učinkovit filter za čestice	
<b>D1</b> Spremnik za vodu kapaciteta 260 ml	<b>D5</b> Spremnik za prašinu kapaciteta 240 ml
<b>D2</b> Gumeni čep otvora za punjenje	<b>D6</b> Kopča za otpuštanje spremnika prašine
<b>D3</b> Otvor za punjenje	<b>D7</b> Kopča za odvajanje spremnika za vodu od usisavača
<b>D4</b> HEPA filter Visoko učinkovit filter za čestice u zraku omogućuje hvatanje čak i najfinije prašine	
<b>E1</b> Držač krpe	<b>E4</b> Krpa za pod
<b>E2</b> Kopča za odvajanje držača od usisavača	<b>E5</b> Utor za pričvršćivanje nastavka za krpu
<b>E3</b> Trake s čičkom za pričvršćivanje krpe	
<b>F1</b> Daljinski upravljač	<b>F8</b> Gumb za smjer nazad / smanjivanje vremena
<b>F2</b> Zaslon	<b>F9</b> Gumb za uključivanje/isključivanje režima automatskog čišćenja i za isključivanje automatskog čišćenja
<b>F3</b> Gumb za postavku zakazanog čišćenja	<b>F10</b> Gumb za podešavanje snage usisa
<b>F4</b> Gumb za podešavanje vremena sustava	<b>F11</b> Gumb za uključivanje čišćenja duž zidova
<b>F5</b> Gumb za smjer naprijed / povećanje vremena	<b>F12</b> Gumb za povratak na stanicu za punjenje
<b>F6</b> Gumb za smjer lijevo / prelazak na minute	<b>F13</b> Poklopac odjeljka baterije
<b>F7</b> Gumb za smjer desno / prelazak na sate	<b>F14</b> Odjeljak za baterije (2 kom AAA x 1,5V)
<b>G1</b> Poklopac rotacijske četke	<b>G5</b> Odjeljak srednje rotacijske četke
<b>G2</b> Kopče	<b>G6</b> Zamjenska gumena četka, prikladna za laminat
<b>G3</b> Četke	
<b>G4</b> Ležajevi četke	
<b>H1</b> Četkica za čišćenje	<b>H2</b> Nož Služi za rezanje dlaka koje se omotaju oko središnje četke
<b>I1</b> Baterija	<b>I3</b> Odjeljak za bateriju
<b>I2</b> Priključak	

### SVRHA UPOTREBE I ZNAČAJKE ROBOTSKOG USISAVAČA

- Robotski usisavač je namijenjen za čišćenje različitih vrsta tvrdih podova, kao što su parketi i laminati, pločice, linoleum itd., kao i tepiha niskog flora. Tijekom usisavanja, usisavač učinkovito kombinira različite putanje da bi optimalno očistio čitavu površinu poda.
- Usisni otvor učinkovito uklanja kosu, životinjske dlake itd. Bočna rotirajuća četka čisti teško dostupna mjesta duž zidova i namještaja te u kutovima. Motorni gumeni kotači štite osjetljive podove od grebanja i mogu se kretati preko podnih lajsni visine do 1,5 cm ili preko tepiha debljine 2 cm.
- Odbojnik na oprugama omogućuje usisavaču da prijedus dodir s preprekama te da učinkovito očisti oko njih. Infracrveni senzori u prednjem odbojniku sprječavaju sudare robotskog usisavača s preprekama. Senzori protiv pada niz stepenice omogućuju siguran rad u sobama sa stepenicama.
- Još jedna prednost robotskog usisavača je funkcija brisanja, koja omogućuje suho i mokro brisanje glatkih površina tvrdih podova. Usisavač tijekom brisanja usisava male količine prašine i nečistoća s podova da se krpa ne bi previše zaprljala tijekom ciklusa čišćenja. Kada usisavač završi sa čišćenjem, automatski će isključiti dovod vode i time spriječiti da curi na pod.
- Za lako prepoznavanje radnog stanja, na poklopcu je gumb sa svjetlosnim indikatorom čija boja označava razna radna stanja, pogledajte poglavlje VODIČ ZA SVJETLOSNE INDIKATORE. Osim svjetlosnih indikatora, usisavač također ima zvučne signale i glasovne poruke koje prate određene funkcije ili stanja grešaka usisavača.
- Aplikacija za pametne uređaje omogućuje praktično upravljanje, uključivanje i isključivanje usisavača, podešavanje automatskog načina čišćenja, odabir načina rada i slanje robotskog usisavača na stanicu za punjenje ili odabir zakazanog čišćenja.
- Usisavač se kreće kroz prostor pomoću laserskog senzora tipa Lidar i funkcije ZIROKOPSKOG MAPIRANJA, koja može prepoznati geometriju prostora u kojem čisti da bi usisavač bolje očistio pod. To je ugrađena funkcija i ne može se modificirati.

### PRIPREMA ZA RAD

#### MONTIRANJE I UPOTREBA BOČNE ROTIRAJUĆE ČETKE

- Bočna rotirajuća četka **A11** je predviđena za glatke podove i učinkovito čišćenje namještaja, kutova i područja duž zidova.
- Ako robotski usisavač nije već isporučuen s montiranom rotacijskom četkom, potrebno ju je pričvrstiti. Okrenite robotski usisavač naopako i silom natakните četku na zatik.



#### Pažnja:

Kada okrećete usisavač naopako radi postupaka održavanja, pazite da vam ne ispadne iz ruku na pod ili da ne oštete njegov laserski senzor **A3** kada ga spuštate na pod. Preporučujemo da stavite usisavač na prikladnu mekanu površinu.

- Ako koristite robotski usisavač za čišćenje prostorija s tepisima, uklonite bočnu rotirajuću četku. Kada ju skidate, ponovite korake obrnutim redoslijedom od pričvršćivanja.

#### POLOŽAJ STANICE ZA PUNJENJE

- Stаница za punjenje **B2** služi za automatsko punjenje baterije pa usisavač mora imati dobar pristup stanciji.
- Za stanicu za punjenje odaberite mjesto s tvrdom, vodoravnom i suhom podlogom koje je u doseg elektronične utičnice. Pazite da nema stepenica ili prepreka u razmaku od najmanje 0,5 m lijevo i desno od stanice za punjenje te u razmaku od najmanje 1,5 m ispred stanice za punjenje. Inače usisavač neće moći pronaći stanicu za punjenje i priključiti se na nju. Stražnji dio stanice za punjenje smije biti naslonjen na zid ili komad namještaja.
- Skinite poklopac **B7** s donje strane stanice za punjenje. Ukopčajte utikač kabela za adapter napajanja u utičnicu **B6** na kućištu stanice za punjenje i provedite kabel napajanja kroz izrez **B4** u kućištu stanice za punjenje. Ovisno o udaljenosti stanice za punjenje od elektronične utičnice, nepotrebni dio kabela napajanja se može namotati u odjeljak za kabel napajanja. Zatim vratite donji poklopac.
- Stavite stanicu za punjenje na odabrano mjesto i ukopčajte utikač kabela u elektroničnu utičnicu. Postavite ostatak kabela napajanja tako da se ne zapetlja u četke za čišćenje na usisavaču.
- U slučaju da se usisavač ne koristi duže vrijeme, iskopčajte stanicu za punjenje iz elektronične utičnice i čuvajte ju na suhom, čistom i hladnom mjestu.

#### PUNJENJE BATERIJE PO PRVI PUT

- Prije prve upotrebe usisavača potrebno je potpuno napuniti bateriju, što traje barem 5 sati.
- Provjerite je li stanica za punjenje pravilno postavljena i ukopčana u elektroničnu utičnicu sukladno uputama u poglavlju „POLOŽAJ STANICE ZA PUNJENJE“.
- Pritisnite i držite gumb **A5** (⏻) na dulje od 3 sekunde. Indikator u gumbima **A5** (⏻) i **A6** (⏻) će početi polako treptati plavom bojom i odsvirat će se melodija. Kada indikator zasvijetli plavo, usisavač je spreman za rad.



#### Napomena:

Ako indikator trepće ili ima boju koja nije plava, pogledajte poglavlje VODIČ ZA SVJETLOSNE INDIKATORE.

Ako se indikator uopće ne pali, to znači da je baterija potpuno prazna. U tom slučaju, primite usisavač i ručno ga postavite na stanicu za punjenje tako da se kontakti za punjenje **A9** s donje strane usisavača i kontakti za punjenje **B3** na stanici za punjenje spoje. Kada se kontakti priključe, počinje postupak punjenja. Kada se baterija napuni do određene razine, usisavač će se automatski uključiti.

- Pritisnite gumb **A6** (⬆️). Svjetlosni indikator u gumbima **A5** (⬇️) i **A6** (⬆️) će početi polako treptati žutom bojom. Oglasit će se glasovna poruka i usisavač će automatski početi tražiti stanicu za punjenje. Nakon priključivanja na stanicu za punjenje, počet će ciklus punjenja.
- Tijekom punjenja, svjetlosni indikator u gumbima **A5** (⬇️) i **A6** (⬆️) će polako treptati žutom bojom.
- Kada se baterija napuni do kraja, svjetlosni indikator na gumbima **A5** (⬇️) i **A6** (⬆️) će svijetliti plavo bez prestanka i proces punjenja će se automatski završiti. Usisavač je sada spreman za upotrebu.



#### Napomena:

Daljnje pojedinosti o automatskom ili ručnom punjenju robotskog usisavača se nalaze u poglavlju „PUNJENJE ROBOTSKOG USISAVAČA“

## UMETANJE I ZAMJENA BATERIJA U DALJINSKOM UPRAVLJAČU

- Pritisnite poklopac **F13** sa stražnje strane daljinskog upravljača **F1** da biste ga oslobodili i uklonili.
- Umetnite dvije baterije tipa AAA (1,5 V) u daljinski upravljač. Prilikom umetanja baterija pazite na polaritet naznačen unutar odjeljka za baterije **F14**. Ponovo postavite poklopac **F13** tako da "klikne".
- U slučaju da su baterije prazne, zamijenite ih novima. Nemojte kombinirati različite vrste baterija, kao ni stare i nove baterije.
- Domet signala daljinskog upravljača je približno 6 m.

## NAMJEŠTANJE VREMENA SUSTAVA

- Vrijeme sustava usisavača je stvarno vrijeme u vašoj vremenskoj zoni. Morate ga pravilno podesiti ako želite koristiti funkciju zakazanog čišćenja.
- U stanju pripravnosti pritisnite i držite gumb **F4** (⌚) sve dok podatak za podešavanje sati ne počne treptati na zaslonu **F2**.
- Podesite vremenske vrijednosti pomoću gumba **F5** (⬆️) ili **F8** (⬇️). Prebacivanje između brojni za sate i minute se postizje gumbima **F6** (⬅️) ili **F7** (➡️).
- Potvrdite podešeno vrijeme pritiskanjem gumba **F4** (⌚). Uredaj će dati 2x zvučna signala i postavljeno vrijeme će se spremiti u memoriju kao vrijeme sustava.
- Ako ne napravite nikakvu promjenu unutar 10 sekundi, uređaj će dati 2x zvučna signala i podešavanje vremena sustava će se automatski poništiti. Vrijeme se neće pohraniti u memoriju.

## RAD



#### Napomena:

Prije pokretanja usisavača, uvijek provjerite je li u njega umetnut bilo spremnik za vodu sa spremnikom za prašinu ili samo spremnik za prašinu s odgovarajućim HEPA filterima za prašinu.

## UKLJUČIVANJE ROBOTSKOG USISAVAČA

- Pritisnite i držite gumb za uključivanje/isključivanje **A5** (⬇️) na usisavaču dulje od 3 sekunde. Indikator u gumbima **A5** i **A6** će početi polako treptati plavom bojom i odsvirat će se melodija. Kada indikator počne svijetliti plavo bez prekida, usisavač je u stanju pripravnosti i spreman je za rad.

## STANJE PRIPRAVNOSTI

- Stanje pripravnosti znači da usisavač miruje, ali je spreman za rad. Gumbi **A5** (⬇️) i **A6** (⬆️) svijetle plavom bojom i usisavač čeka na naredbu.
- Postavite usisavač u stanje pripravnosti pritiskanjem gumba **A5** (⬇️) na usisavaču ili gumba **F9** (⬇️) na daljinskom upravljaču u bilo kojem trenutku tijekom rada.

## STANJE MIROVANJA

- Stanje mirovanja služi za štednju kapaciteta baterije. Usisavač prelazi u stanje mirovanja bilo automatski nakon pet minuta bez aktivnosti ili kada se ne može priključiti na stanicu za punjenje. Pozadinsko svjetlo na gumbima **A5** (⬇️) i **A6** (⬆️) će se isključiti i usisavač će automatski prijeći u stanje mirovanja.
- Da biste prebacili usisavač iz stanja mirovanja u stanje pripravnosti, pritisnite gumb **A5** (⬇️) na usisavaču ili gumb **F9** (⬇️) na daljinskom upravljaču.



#### Napomena:

Kada je usisavač u stanju mirovanja, nije ga moguće probuditi pomoću aplikacije na mobilnom telefonu. U stanju mirovanja reagira samo na gumb **A5** (⬇️) or **F9** (⬇️) na daljinskom upravljaču.

#### Paznja:

Baterija se postupno prazni i u stanju mirovanja, iako polako. Ako se usisavač ostavi u stanju mirovanja dulje vrijeme (nekoliko dana), baterija se može potpuno isprazniti. Ako se to dogodi, usisavač neće reagirati na pritisnjanje nijednog gumba i bit će ga potrebno staviti u stanicu za punjenje da bi se mogao napuniti.



## VODIČ ZA SVJETLOSNE INDIKATORE

Boja indikatora na gumbima <b>A5</b> (⬇️) i <b>A6</b> (⬆️)	Značenje
Plava - svijetli bez prekida	Spreman za rad
Plava - trepće sporo	Aktivno konfiguriranje mreže
Plava - pulsira sporo	Pokretanje sustava usisavača / nadogradnja firmvera
Žuta - trepće sporo	Povratak na stanicu za punjenje
Žuta - pulsira sporo	Punjenje
Crvena - trepće brzo	Problem

## ISKLJUČIVANJE ROBOTSKOG USISAVAČA

- Ako želite potpuno isključiti usisavač, pritisnite i držite gumb za uključivanje/isključivanje **A5** (⬇️) dulje od 3 sekunde. Indikator na gumbu **A5** (⬇️) i **A6** (⬆️) će se ugasiti i napajanje će se isključiti. U isključenom stanju, usisavač ne reagira ni na koji gumb osim ponovnog pritisnjanja i držanja gumba **A5** (⬇️).

## ODABIR REŽIMA ČIŠĆENJA

- Prije početka čišćenja, provjerite jesu li zatvorena ulazna vrata stana ili kuće. Uklonite odjeću, papir, plastične vrećice, igračke, kabele i druge predmete s podova koje bi usisavač mogao usisati ili zahvatiti. Podignite zavjese i zastore koji dopiru do poda da ih usisavač ne bi zahvatio.



#### Savjet:

Kada prvi put usisavate u novom okruženju, pažljivo pratite kretanje usisavača. Tako možete prepoznati problematične prepreke i ukloniti ih za sljedeće čišćenje.

## AUTOMATSKO ČIŠĆENJE

- Pritisnite gumb **A5** (⬇️) ili gumb **F9** (⬇️) na daljinskom upravljaču. Usisavač će prijeći u režim automatskog čišćenja, u kojem će prvo usisavati duž zidova odabranog prostora, a zatim će usisavati unutrašnje površine pomičući se u obliku slova Z. Čim usisavač završi s čišćenjem, oglasit će se glasovna poruka i usisavač će potražiti stanicu za punjenje i priključiti se radi punjenja.

## ČIŠĆENJE DUŽ ZIDOVA

- Pritisnite gumb **F11** (⏏️) na daljinskom upravljaču. Usisavač će prijeći u način za čišćenje duž zidova, pri čemu motorna bočna četka briše prašinu duž zidova, namještaja i u kutovima za savršenu čistoću. Čim usisavač završi s čišćenjem, potraži će stanicu za punjenje i priključiti se radi punjenja.



#### Napomena:

Ostali režimi čišćenja su dostupni putem aplikacije za pametne uređaje, pogledajte poglavlje „UPRAVLJANJE USISAVAČEM POMOĆU MOBILNE APLIKACIJE“

## ODABIR SNAGE USISA

- Usisavač ima tri razine snage usisa.
- Snaga usisa usisavača se može ciklički povećavati ili smanjivati pritiskanjem gumba **F10** (⏏️) tijekom čišćenja. Tvornički je postavljena najjača razina 3.
- Kada se pritisne prvi put, oglasit će se 2 zvučna signala, na zaslonu će se kratko prikazati MODE 1 i snaga će se podesiti na najnižu razinu.
- Kada se pritisne drugi put, oglasit će se 2 zvučna signala, na zaslonu će se kratko prikazati MODE 2 i snaga će se podesiti na srednju razinu.
- Kada se pritisne treći put, oglasit će se 2 zvučna signala, na zaslonu će se kratko prikazati MODE 3 i snaga će se podesiti na najvišu razinu.

## RUČNO UPRAVLJANJE KRETANJEM USISAVAČA

- Gumbi za smjer **F5**, **F6**, **F7** i **F8** (⬆️, ⬇️, ⬅️, ➡️) se mogu koristiti za ručno upravljanje kretanjem robotskog usisavača na podu. Kada se usisavač kreće po podu, rad motorne bočne rotacijske četke se sinkronizira s kretanjem motornih kotača. Funkcija usisavanja za to je vrijeme onemogućena.
- Kada pritisnete gumb za smjer **F5** ili **F8**, robotski usisavač se kreće u odgovarajućem smjeru. Za kontinuirano kretanje prema naprijed, držite pritisnut gumb **F5** ili **F8**. Kada otpustite gumb, usisavač će se prestati kretati.
- Kada pritisnete gumb za smjer **F6** ili **F7**, robotski usisavač će skrenuti u odgovarajućem smjeru. Za kontinuirano zakretanje usisavača držite pritisnut gumb **F6** ili **F7**. Kada otpustite gumb, usisavač će se prestati okretati.
- U režimu ručnog upravljanja kretanjem, robotski usisavač se kreće skladno gumbima za smjer i prednjim senzozima u odbojniku te senzozima na donjoj strani usisavača koji sprječavaju sudare s preprekama i padove niz stepenice.



## PAUZIRANJE ČIŠĆENJA

- Pritisnite gumb **A5** (⏸) ili **F9** (⏸) na daljinskom upravljaču u bilo kojem trenutku tijekom čišćenja ako želite zaustaviti usisavač na mjestu gdje čisti. Ponovo pritisnite jedan od navedenih gumba kada želite nastaviti započeto čišćenje. Pauziranje i ponovno pokretanje čišćenja je popraćeno glasovnom porukom.

## UPOTREBA BRISANJA

### Sastavljanje

- Krpa se koristi za suho i mokro brisanje tvrdih podnih površina u kombinaciji s usisavanjem. Stajali se od držača **E1** i krpe za brisanje **E4**. Međutim, krpa nije predviđena za čišćenje tepiha.
- Pričvrstite krpu za brisanje na držač **E1** pomoću čičak-trake **E3** na držaču.
- Umetnite držač s krpom u utor **E5** na donjoj strani spremnika za vodu **D1**. Zatim umetnite tako sastavljeni spremnik za vodu **D1** u usisavač. Za mokro brisanje je potrebno prvo uliti vodu u spremnik za vodu, pogledajte opis u nastavku.



### Pažnja:

Držač krpe se može pričvrstiti samo na spremnik za vodu **D1**. Zato koristite samo ovaj držač i spremnik za vodu koji je namijenjen za ovaj model robotskog usisavača.

Uvijek pričvrstite držač krpe na spremnik za vodu odvojen od usisavača i tek tada umetnite spremnik s držačem u usisavač. Kada biste htjeli pričvrstiti držač s krpom na spremnik dok je spremnik umetnut u usisavač, morali biste okrenuti usisavač naopako. To bi uzrokovalo oštećenje laserskog senzora **A3** ili drugih dijelova usisavača, npr. zbog padanja na pod ili prejakog pritiskanja senzora o pod.

### Suho brisanje podova

- Suho brisanje služi za uklanjanje fine prašine i poliranje podova.
- Umetnite sastavljeni spremnik za vodu **D1** s držačem krpe u usisavač. U spremniku vode **D1** ne smije biti vode.
- Pokrenite usisavač.

### Mokro brisanje podova

- Mokro brisanje služi za brisanje manje nečistoće i poliranje poda. Međutim, ono neće ukloniti tvrdokorne mrlje, kao što su suhe mrlje od kave, itd.
- Sastavite spremnik vode **D1** s držačem krpom. Otklopite gumeni čep **D2** na spremniku za vodu i napunite ga čistom vodom kroz otvor za punjenje **D3**. Pravilno vratite i utisnite čep te obrišite eventualni višak vode sa spremnika za vodu.
- Umetnite spremnik vode **D1** u usisavač.
- Pokrenite usisavač.



### Napomena:

Usisavač je opremljen elektronički upravljanim vodenom pumpom koja automatski dozira vodu na tkaninu i također zaustavlja doziranje vode na kraju čišćenja da bi se spriječilo curenje vode na pod ili na stanicu za punjenje.

Za brisanje preporučujemo čistu vodu. Ako koristite sredstvo za čišćenje, morate se zapamtiti i time pogoršati kapanje vode na tkaninu ili potencijalno stvoriti mrlje na podu kada se osuši.

### Skidanje krpe sa spremnika za vodu

- Ako želite skinuti držač s krpom sa spremnika za vodu, prvo izvadite spremnik za vodu iz usisavača pa ga okrenite naopačke.
- Oslobođite držač s krpom tako da pritisnete kopčice **D7**, a zatim ga možete lako izvući iz utora u spremniku za vodu.

## ZAKAZANO ČIŠĆENJE



### Napomena:

Zakazano vrijeme čišćenja temelji se na podešenom vremenu sustava usisavača. Stoga je prije podešavanja zakazanog vremena čišćenja potrebno pravilno podesiti vrijeme sustava, kao što je opisano u poglavlju „PODEŠAVANJE VREMENA SUSTAVA“.

- Ova funkcija omogućuje zakazivanje automatskog početka čišćenja u određeno vrijeme jedanput dnevno.
- Kada upravljate usisavačem pomoću aplikacije za pametne uređaje, moguće je zakazati različito vrijeme čišćenja za svaki pojedini dan u tjednu. Slijedite upute u aplikaciji.

### Podešavanje zakazanog čišćenja:

- U stanju pripravnosti ili tijekom punjenja u stanici za punjenje, pritisnite i držite gumb **F3** (⏸) dok vrijednost postavke sati ne počne treptati na zaslonu **F2**.
- Podesite vremenske vrijednosti pomoću gumba **F5** (▲) ili **F8** (▼). Prebacivanje između brojki za sate i minute se postiže gumbima **F6** (◀) ili **F7** (▶).
- Potvrdite podešeno vrijeme pritiskanjem gumba **F3** (⏸). Oglasit će se dva zvučna signala i postavljeno vrijeme će se spremiti u memoriji kao automatsko vrijeme čišćenja. Usisavač će svaki dan čistiti u to vrijeme.
- Ako ne napravite nikakvu promjenu unutar 10 sekundi, uređaj će dati 2x zvučna signala i podešavanje zakazanog vremena čišćenja će se automatski poništiti. Vrijeme se neće pohraniti u memoriju.



### Napomena:

Ako želite koristiti automatsko čišćenje, onda treba ostaviti usisavač u stanici za punjenje.

## Poništavanje zakazanog čišćenja

- Pritisnite i držite gumb **F3** (⏸). Podešeno vrijeme automatskog čišćenja će početi treptati na zaslonu.
- Pomoću strelica **F5** do **F7** podesite vrijednost 00:00.
- Pritisnite i držite gumb **F3** (⏸). Cut čete dva zvučna signala. Time je postavljeno vrijeme čišćenja poništeno.

## UPRVLJANJE USISAVAČEM PUTEM MOBILNE APLIKACIJE

- Možete upravljati usisavačem i pomoću pametnog telefona ili tableta. Aplikacija omogućuje odabir načina čišćenja, prekidanje postupka čišćenja i slanje usisavača na stanicu za punjenje, prikaz vremena provedenog u čišćenju i stanja usisavača.
- Aplikacija je dostupna besplatno u trgovinama **Apple App Store** i **Google Play Store**. Poveznica na ovu aplikaciju se nalazi u odjeljku sa slikama ovog korisničkog priručnika.



### Napomena:

Robotski usisavač podržava Wi-Fi u frekvencijskom pojasu od 2,4 GHz. Ako niste sigurni koji standard koristi vaša Wi-Fi mreža i usmjerivač, obratite se davatelju internetskih usluga ili proizvođaču usmjerivača.

- Nakon preuzimanja i instaliranja aplikacije na pametnom uređaju, uključite konfiguriranje mreže na usisavaču tako da istovremeno pritisnete i držite gumb **A5** (⏸) i **A6** (⏸) dulje od 3 sekunde. Oglasit će se dva zvučna signala i glasovna poruka o konfiguraciji mreže. Indikatori na gumbima **A5** i **A6** će početi treptati plavom bojom. Ako želite otkazati konfiguriranje mreže, pritisnite bilo koji gumb na daljinskom upravljaču ili jedan od gumba **A5** i **A6** na usisavaču.
- Pokrenite aplikaciju. Nakon registracije, aplikacija će vas voditi kroz postupak povezivanja usisavača s Wi-Fi mrežom.

## PUNJENJE ROBOTSKOG USISAVAČA

### AUTOMATSKO PUNJENJE

- Kada usisavač završi čišćenje ili kada otkrije nizak napon baterije tijekom rada, indikator na gumbu **A5** (⏸) i **A6** (⏸) će početi polako pulsirati žutom bojom. Oglasit će se glasovna poruka i usisavač će automatski početi tražiti stanicu za punjenje.
- Da bi ju pronašao i priključio se, mora naći infracrveni signal koji šalje stanica za punjenje. Iz tog razloga, preporučujemo da ostarvite stanici za punjenje stalno priključenu na mrežno napajanje i smještenu u skladu s uputama u poglavlju „POLOŽAJ STANICE ZA PUNJENJE“.
- U slučaju da usisavač iz nekog razloga ne može naći stanicu za punjenje (previše prepreka, nepravilno mjesto, itd.), oglasit će se glasovna poruka sa zahtjevom da se usisavač postavi u blizinu stanice za punjenje.
- Nakon priključivanja na stanicu za punjenje, počet će ciklus punjenja. Za potpuno punjenje potrebno je približno 5 sati. Stvarno vrijeme punjenja ovisi o razini napunjenosti baterije. Potpuno napunjena baterija pruža do 200 minuta rada.
- Tijekom punjenja, svjetlosni indikator u gumbima **A5** (⏸) i **A6** (⏸) će nastaviti polako treptati žutom bojom. Kada se baterija napuni do kraja, svjetlosni indikator na oba gumba će svijetliti plavo bez prestanka i proces će se automatski završiti.
- Ako se kontakti za punjenje odspojie tijekom ciklusa punjenja, usisavač se udaljava od stanice za punjenje, a zatim se ponovo priključuje da bi nastavio s punjenjem, osim ako neka prepreka to onemogućuje. Ako dođe do prekida napajanja, ciklus punjenja se prekida i nastavlja nakon ponovne uspostave napajanja. U slučaju da se maksimalna struja punjenja premaši, stanica za punjenje će automatski prekinuti ciklus punjenja.



### Napomena:

Dok je usisavač priključen na stanicu za punjenje, nije ga moguće potpuno isključiti pomoću gumba **A5** (⏸) na usisavaču ili gumba **F9** (⏸) na daljinskom upravljaču. Ako to pokušate, glasovna poruka će vas obavijestiti da prvo morate maknuti usisavač sa stanice za punjenje.

### RUČNO PUNJENJE

- Kada usisavač otkrije nizak napon baterije dok je odvojen od stanice za punjenje, indikator na gumbu **A5** (⏸) i **A6** (⏸) će početi polako pulsirati žutom bojom. Pritisnite gumb **A6** (⏸) na usisavaču ili gumb **F12** (⏸) na daljinskom upravljaču. Usisavač će automatski potražiti stanicu za punjenje i početi s automatskim punjenjem kao što je opisano u prethodnom poglavlju.
- Ako je baterija toliko ispražnjena da usisavač ne može potražiti stanicu za punjenje, onda je potrebno ručno priključiti usisavač na stanicu za punjenje. Podignite usisavač i ručno ga postavite na stanicu za punjenje tako da se kontakti za punjenje s donje strane usisavača i kontakti na stanici za punjenje spoje. Kada se kontakti spoje, započinje punjenje.

## ODRŽAVANJE BATERIJE

- Preporučujemo da ne prekidate ciklus punjenja i da održavate bateriju u napunjenom stanju.
- Nemojte ostavljati usisavač potpuno prazan tijekom nepotrebnog dugog vremena. Ako se baterija ostavi prazna na dulje vrijeme, može se sama od sebe isprazniti ispod prihvatljive razine i time se nepovratno oštetiti.

## ZAMJENA BATERIJE

- Pazite da usisavač bude isključen. Okrenite usisavač naopako i izvadite vijke iz gornjeg dijela baterije **A18**.
- Odignite bateriju **I1** iz odjeljka za držanje **I3** pa povucite priključak **I2** da biste ga iskopčali iz upravljačke ploče usisavača. Kod iskapanja priključka, potrebno je primijeniti veću silu da bi se savladao mehanizam zaštite od nehotičnog iskapanja. Izvadite bateriju.

- Utaknite priključak nove baterije u upravljačku ploču i stavite bateriju u odjeljak za držanje, pazite da ne oštetite kablova priključka. Vijcima pričvrstite gornji dio baterije.



**Pažnja:**

Koristite samo originalnu bateriju.

**RJEŠAVANJE PROBLEMA**

PROBLEM	MOGUĆI UZROK I RJEŠENJE
Usisavač se ne može uključiti.	Baterija je gotovo ili potpuno prazna. Napunite bateriju. Ručno stavite usisavač na stanicu za punjenje.
	Okolna temperatura je preniska ili previsoka (niža od 0 °C ili viša od 50 °C). Stavite usisavač u okruženje s temperaturom u rasponu od 0 °C do 40 °C.
Usisavač radi, ali slabo ili nikako ne usisava prašinu i nečistoće.	Spremnik za prašinu je pun. Ispraznite ga.
	Filtar za prašinu u spremniku nije pravilno umetnut ili je previše zaprljan. Provjerite položaj i čistoću filtra.
Usisavač stvara neobičnu buku dok čisti.	Središnja rotirajuća četka je začepljena materijalom ili omotana dlakama i ne vrti se. Očistite četku u usisnu rupu.
	Središnja rotirajuća četka, bočna rotirajuća četka ili jedan od motornih kotača se zapetljao u materijal ili prepreku (kablovi, itd.)
Usisavač se kreće samo unazad kada se uključiti.	Usisavač je stavljen na pod koji je previše taman. Premjestite usisavač na svjetliji pod i ponovo ga pokrenite.
	Jedan od donjih senzora je zaprljan. Očistite sve senzore.
Čekinjke na rotacijskoj četki su izobličene i ne kupe prašinu i nečistoće.	Čekinjke su istrošene. Uronite ih u vodu da biste im vratili prvobitni oblik. Kontaktirajte prodavača ili servisni centar i naručite novu četku.
Čišćenje se nije obavilo u zakazano vrijeme.	Baterija nije bila dovoljno napunjena. Zakazano čišćenje će se pokrenuti samo ako je baterija napunjena do najmanje 30%.
	Usisavač je bio potpuno isključen. Nakon obavljanja zakazanog čišćenja, usisavač mora biti u stanju pripravnosti ili stanju mirovanja.
Usisavač nije otišao do baze za punjenje.	Stanica za punjenje nije ukopčana u električnu utičnicu. Ukopčajte ju.
	Usisavač je predaleko od stanice za punjenje. Ručno odnesite usisavač blizu stanice za punjenje.
Usisavač je u stanici za punjenje, ali se ne puni.	Stanica za punjenje nije postavljena u skladu s uputama u ovom korisničkom priručniku pa joj usisavač ne može pristupiti.
	Provjerite da li je stanica za punjenje ukopčana u električnu utičnicu. Očistite kontakte za punjenje na stanici za punjenje i usisavača.
Usisavač se nije spojio na Wi-Fi mrežu.	Signal Wi-Fi mreže je slab ili je usisavač izvan dometa.
	Netočno unesena lozinka.
Indikator na gumbima A5 (⏏) i A6 (⏏) brzo trepće crvenom bojom.	Vaš ruter odašilje u frekvencijskom pojasu od 5 GHz, ali usisavač može primati signale samo u frekvencijskom pojasu od 2,4 GHz.
	Upravljački sustav usisavača je otkrio problem koji može biti podizanje usisavača s poda, izvlačenje spremnika za prašinu / spremnika za vodu iz usisavača tijekom punjenja, zaglavljivanje kotača ili četki tijekom rada, itd. Pokušajte utvrditi uzrok problema i popraviti ga. Ako indikatori nastave treptati crvenom bojom, pokušajte potpuno isključiti usisavač i ponovo ga uključiti pomoću gumba A5 (⏏). Ako čak ni to ne pomogne, obratite se ovlaštenom servisnom centru.

**ČIŠĆENJE I ODRŽAVANJE**

- Prije čišćenja, uvijek isključite usisavač pritiskanjem i držanjem gumba A5 (⏏).
- Nemojte nikada za čišćenje koristiti abrazivna sredstva za čišćenje, otapala, itd.
- Zanemarivanje čišćenja i održavanja može negativno utjecati na rad usisavača i uzrokovati smanjenu učinkovitost.



**Pažnja:**

Kada okrećete usisavač naopako radi postupaka održavanja, pazite da vam ne ispadne iz ruku na pod ili da ne oštetite njegov laserski senzor A3 kada ga spuštate na pod. Preporučujemo da stavite usisavač na prikladnu mekanu površinu.

**SPREMNIK ZA PRAŠINU I FILTAR ZA PRAŠINU**

- Ispraznite spremnik za prašinu nakon svake upotrebe i redovito ga očistite. Pritisnite kopču C6 da izvadite spremnik za prašinu C1 iz usisavača, izvadite držač filtra C2 pa istresite prašinu i prljavštinu iz spremnika i filtra. Iz higijenskih razloga preporučujemo da to radite izvan kućanskog prostora.
- Povucite držač C5 da ga uklonite i zatim iz njega izvadite filtar za prašinu C4. Izlupkajte filtar za prašinu i njegov držač ili ih očistite pomoću četke H1. Provjerite stanje filtra, a ako je oštećen, zamijenite ga novim.
- Otklopite fini filtar C3 iz držača C2 i pažljivo ga očistite četkom.
- U slučaju većeg zaprljanja, spremnik za prašinu i držač filtra se mogu potpuno oprati pod tekućom vodom. Nakon pranja je potrebno pustiti da se komponente potpuno osuše.



**Pažnja:**

Nemojte prati glavni spremnik, spremnik za prašinu ili filtar za prašinu u perlici suda. Filtar za prašinu C4 se ne smije prati vodom. Prije ponovne upotrebe usisavača, provjerite je li filtar za prašinu na svojem mjestu. U suprotnom se robotski usisavač može oštetiti.

- Sastavite sve dijelove u prvobitno stanje i umetnite glavni spremnik nazad u usisavač.

**SPREMNIK ZA VODU SA SPREMNIKOM ZA PRAŠINU**

- Ispraznite spremnik za prašinu A5 koji se nalazi u spremniku za vodu D1 nakon svake upotrebe i redovito ga očistite. Pritisnite kopču D7 za odvajanje spremnika za vodu od usisavača Pritisnite kopču D6 da biste izvalili spremnik za prašinu iz spremnika za vodu, otvorite ga i istresite nečistoću. Iz higijenskih razloga preporučujemo da to radite izvan kućanskog prostora.
- Izvučite filtar za prašinu D4 i istresite ga ili ga očistite četkom H1. Provjerite stanje filtra, a ako je oštećen, zamijenite ga novim.
- Pomoću vlažne krpe također očistite unutrašnjost spremnika za prašinu. U slučaju većeg zaprljanja, spremnik za vodu i spremnik za prašinu se mogu potpuno oprati pod tekućom vodom. Nakon ispiranja oba spremnika, treba pustiti da se potpuno osuše.



**Pažnja:**

Nemojte prati sastavljeni spremnik za vodu, spremnik za prašinu ili filtar za prašinu u perlici suda. Filtar za prašinu D4 se ne smije prati vodom. Prije ponovne upotrebe usisavača, provjerite je li filtar za prašinu na svojem mjestu. U suprotnom se robotski usisavač može oštetiti.

**KRPA**

- Nakon svakog suhog ili mokrog brisanja uklonite krpu s držača, ručno ju operite u mlakoj vodi s malo blagog praška za pranje i ostavite da se osuši na zraku.
- Obrišite drvač krpe lagano navlaženom krpom ili ga operite pod tekućom vodom i zatim temeljito osušite.

**SREDIŠNJA ROTIRAJUĆA ČETKA**

- Pritisnite kopče G2 na poklopcu središnje rotirajuće četke G1 i izvadite poklopac zajedno sa četkom.
- Očistite odjeljak G5 u kojem je smještena rotirajuća četka suhom krpom za brisanje. Također očistite usisnu rupu, postupak je opisan kasnije u ovom korisničkom priručniku.
- Uklonite svu nečistoću i materijal (prašinu, zapetljanu kosu, životinjske dlake i sl.) iz rotirajuće četke G3 i ležajeva G4. Možete odrezati jako zapetljane dlake pomoću oštice H2 na četki za čišćenje.
- Ponovo umetnite rotacijsku četku i njezin poklopac.



**Pažnja:**

U slučaju da se na središnjoj rotacijskoj četki i njenom odjeljku nakupi pretjerana količina nečistoće, postoji opasnost od trajnog oštećenja usisavača. Redovito provjeravajte stanje četke. Nemojte koristiti usisavač bez središnje rotirajuće četke.

- Kada koristite gumenu rotacijsku četku G6 umjesto četke A14, postupite na isti način kao i kada ju čistite.

**USISNA RUPA**

- Usisna rupa se nalazi ispod središnje rotacijske četke, zato ju izvadite prije čišćenja usisne rupe kako je opisano u prethodnom poglavlju. Opetovanom upotrebom se oko usisne rupe mogu nakupiti prašina i nečistoće, što se može manifestirati kroz smanjenu učinkovitost usisa. Uklonite nečistoću i prašinu iz usisne rupe pomoću mekane četke. Redovito čistite usisnu rupu da biste osigurali maksimalnu snagu usisa.

## BOČNA ROTIRAJUĆA ČETKA

- Izvadite rotirajuću četku **A11** tako da ju povučete prema gore. Uklonite svu prašinu i nečistoću s mjesta na kojem je četka bila montirana.
- Uklonite svu prašinu i nečistoću sa četke. Ako je potrebno, možete oprati četku pod tekućom vodom. Ako su se dlačice deformirale dok je usisavač radio, uronite ih u vodu da bi se vratile u prvobitni oblik. Posušite da se četka osuši prije nego ju ponovo pričvrstite na usisavač.
- Nakon što ju očistite, ponovo ju pričvrstite.



### Napomena:

Rotacijska četka se s upotrebom istroši. Nakon nekog vremena je potrebno zamijeniti istrošenu četku novom. Da biste naručili novu četku, kontaktirajte prodavača ili ovlaštenu servisnu centar.

## KOMPLETAN ROBOTSKI USISIVAČ

- Redovito brišite površinu usisavača mekom i suhom krpom.
- Prvo uklonite krupniju prljavštinu s prednjeg zakretnog kotača **A16** te motornih kotača **A13** i **A19**. Zatim ih potpuno očistite po svim površinama pomoću blago navlažene krpe i dobro osušite. Ne zaboravite očistiti i područje oko kotača.
- Najmanje jednom tjedno ili češće, obrišite senzore **A10**, **A12**, **A17** na donjoj strani usisavača i bočni senzor **A7** pomoću mekane i suhe krpe za brisanje ili vatiće.
- Redovito očistite ventilacijske otvore **A8** duž obje strane usisavača.

## STANICA ZA PUNJENJE

- Najmanje jednom tjedno očistite površinu stanice za punjenje **B2**, uključujući kontakte za punjenje **B3** mekanom i suhom krpom za brisanje.

## POHRANA

Ako ne namjeravate koristiti usisavač dulje vrijeme, učinite sljedeće:

- Pritisnite i držite gumb **A5** (⏻) da biste isključili usisavač.
- Očistite usisavač kao što je opisano u poglavlju „ČIŠĆENJE I ODRŽAVANJE“.
- Iskopčajte stanicu za punjenje iz električne utičnice.
- Pohranite usisavač sa svim priborom na suhom, čistom i hladnom mjestu.

## TEHNIČKE SPECIFIKACIJE

### Robotski usisavač

Dimenzije (promjer × visina).....	350 × 95 mm
Težina.....	3,8 kg
Izlazna snaga motora.....	80 W
Vrijeme rada po jednom punjenju.....	do 200 min
Kapacitet spremnika za prašinu.....	480 ml
Kapacitet spremnika za vodu.....	260 ml
Kapacitet spremnika za prašinu u spremniku za vodu.....	240 ml
Sustav usisavanja.....	SUPER CIKLONSKI 8000 Pa
Sustav navođenja.....	Sencor Nav. 18,0.
Klasa laserskog senzora.....	I

### Prilagodnik napajanja

Ulazna struja.....	100-240 V~, 50-60 Hz, 0,9 A MAX
Izlazna struja.....	20,0 V, 1,8 A, 36,0 W

### Baterija

Tip.....	6.400 mAh Li-Ion
Vrijeme punjenja.....	4-6 h
Ulazna struja.....	16,6 V, 1,5 A

Navedena razina emisije buke je 69 dB(A), što predstavlja razinu A zvučne snage u odnosu na referentnu zvučnu snagu od 1 pW.

## ODLAGANJE POTROŠENIH BATERIJA

- Prije odlaganja proizvoda na specijaliziranom odlagalištu, potrebno je ukloniti bateriju. Prije vađenja baterije, isključite usisavač pomoću glavnog prekidača. Odvojite bateriju u skladu s postupkom opisanim u poglavlju „ZAMJENA BATERIJE“.



Ovaj simbol na proizvodu znači da se korištene baterije ne smiju odlagati kao kućanski otpad. Radi pravilnog zbrinjavanja, predajte iskorištene baterije na predviđenom sakupljalištu. Pravilno odlaganje baterija će spriječiti negativne učinke na okoliš i ljudsko zdravlje.

### Odlaganje u drugim zemljama izvan Europske unije

Ovaj simbol je važeći u Europskoj uniji. Ako želite odložiti iskorištene baterije, zatražite potrebne informacije o pravilnom načinu odlaganja od lokalnog nadležnog tijela ili prodavača.

## UPUTE I INFORMACIJE VEZANE UZ ODLAGANJE ISKORIŠTENIH MATERIJALA ZA AMBALAŽU

Odložite iskorištene materijale za ambalažu na ovlaštenom odlagalištu u vašem mjestu.

## ODLAGANJE ISKORIŠTENE ELEKTRIČNE I ELEKTRONIČKE OPREME



Ovaj simbol na proizvodima ili originalnim dokumentima znači da se iskorištene električni ili elektronički proizvodi ne smiju odlagati u obični kućanski otpad. Radi pravilnog zbrinjavanja, obnavljanja i recikliranja, predajte ove proizvode na predviđenim prikupljalištima. Također, u nekim državama Europske unije ili drugim europskim zemljama možete vratiti uređaj lokalnom prodavaču kada kupujete ekvivalentan novi uređaj.

Pravilno odlaganje ovog proizvoda pomaže u spašavanju vrijednih prirodnih resursa te sprječava potencijalne negativne učinke za okoliš i ljudsko zdravlje, koji bi nastali nepravilnim odlaganjem otpada. Zatražite više pojedinosti od lokalnih nadležnih tijela ili prikupljališta.

U skladu s državnim propisima, moguće su kazne za nepropisno odlaganje ove vrste otpada.

### Za poslovne subjekte u državama Europske unije

Ako želite odbaciti električne ili elektroničke uređaje, zatražite informacije od prodavača ili dobavljača.

### Odlaganje u drugim zemljama izvan Europske unije

Ovaj simbol je važeći u Europskoj uniji. Ako želite odložiti ovaj proizvod u otpad, zatražite potrebne informacije o pravilnom načinu odlaganja od lokalnih nadležnih tijela ili prodavača.



Ovaj proizvod zadovoljava sve osnovne zahtjeve EU direktiva vezanih uz njega.

## OBJAŠNJENJE TEHNIČKE TERMINOLOGIJE

### Klasa laserskog senzora:

Laseri vrlo niske snage ili zatvoreni laseri. Siguran za gledanje golim okom u trajanju od 100 sekundi, čak i uz upotrebu optičkih uređaja.

SENCOR ovime izjavljuje da je radiofrekvencijski uređaj SRV 9550BK u skladu s direktivom 2014/53/EU. Puni tekst europske Deklaracije o sukladnosti je dostupan na web-stranici: [www.sencor.eu](http://www.sencor.eu).

Ovaj dokument je originalno proizveden i objavljen od strane proizvođača, brenda Sencor, i preuzet je sa njihove zvanične stranice. S obzirom na ovu činjenicu, Tehnoteka ističe da ne preuzima odgovornost za tačnost, celovitost ili pouzdanost informacija, podataka, mišljenja, saveta ili izjava sadržanih u ovom dokumentu.

Napominjemo da Tehnoteka nema ovlašćenje da izvrši bilo kakve izmene ili dopune na ovom dokumentu, stoga nismo odgovorni za eventualne greške, propuste ili netačnosti koje se mogu naći unutar njega. Tehnoteka ne odgovara za štetu nanесenu korisnicima pri upotrebi netačnih podataka. Ukoliko imate dodatna pitanja o proizvodu, ljubazno vas molimo da kontaktirate direktno proizvođača kako biste dobili sve detaljne informacije.

Za najnovije informacije o ceni, dostupnim akcijama i tehničkim karakteristikama proizvoda koji se pominje u ovom dokumentu, molimo posetite našu stranicu klikom na sledeći link:

<https://tehnoteka.rs/p/sencor-robot-usisivac-srv-9550bk-akcija-cena/>