

Uputstvo za upotrebu

SENCOR robot usisivač SRV 9250BK-EUE3

SENCOR



Tehnoteka je online destinacija za upoređivanje cena i karakteristika bele tehnike, potrošačke elektronike i IT uređaja kod trgovinskih lanaca i internet prodavnica u Srbiji. Naša stranica vam omogućava da istražite najnovije informacije, detaljne karakteristike i konkurentne cene proizvoda.

Posetite nas i uživajte u ekskluzivnom iskustvu pametne kupovine klikom na link:

<https://tehnoteka.rs/p/sencor-robot-usisivac-srv-9250bk-eue3-akcija-cena/>



HR ■ Robotski usisavač

Prijevod originalnog priručnika

PAŽLJIVO PROČITAJTE I SPREMITE ZA BUDUĆU UPOTREBU.**Opća upozorenja**

- Ovaj uređaj mogu koristiti djeca od 8 godina ili starija te osobe s fizičkim ili mentalnim nedostacima ili osobe bez iskustva, ako su pod odgovarajućim nadzorom ili ako su obaviještene o tome kako koristiti proizvod na siguran način te ako razumiju potencijalne opasnosti.
- Djeca se ne smiju igrati s uređajem. Čišćenje i održavanje koje obavlja korisnik ne smiju obavljati djeca bez nadzora.
- Ako se električni kabel ošteti, dajte ga zamijeniti kod ovlaštenog servisnog tehničara da bi se izbjegla opasna situacija. Uređaj se ne smije koristiti ako je kabel napajanja oštećen.
- Robotski usisavač koristite samo s originalnim prilagodnikom napajanja koji je isporučen uz njega. Da biste izbjegli opasnu situaciju, nikada nemojte koristiti drugu vrstu adaptera napajanja.
- Prije čišćenja ili održavanja, uvijek iskopčajte robotski usisavač iz električne utičnice i isključite ga pomoću gumba napajanja.
- Pridržavajte se uputa iz ovog korisničkog priručnika kada obavljate zadatke čišćenja i održavanja.
- Za punjenje robotskog usisavača koristite samo originalnu stanicu za punjenje koja je isporučena uz njega.
- Uređaj se smije napajati samo pomoću niskog sigurnog napona koji odgovara oznakama na uređaju.

**Laser**

Laserski senzor zadovoljava klasu laserske sigurnosti u skladu sa standardom EN 60825-1.

- Kada koristite robotski usisavač s laserskim senzorom, rukujete njime ili obavljate održavanje na njemu, uvijek se pridržavajte sljedećih uputa:
 - Prije bilo kakvog rukovanja, uvijek isključite robotski usisavač pomoću gumba napajanja.
 - Nemojte usmjeravati lasersku zraku u ljude.
 - Nemojte gledati u izravnu ili odbijenu zraku lasera.
 - Zabranjene su modifikacije ili popravci laserskog senzora koje nije obavio ovlašteni servisni centar.



Upozorenje:

Nepridržavanje uputa u ovom korisničkom priručniku može dovesti do opasnog zračenja!

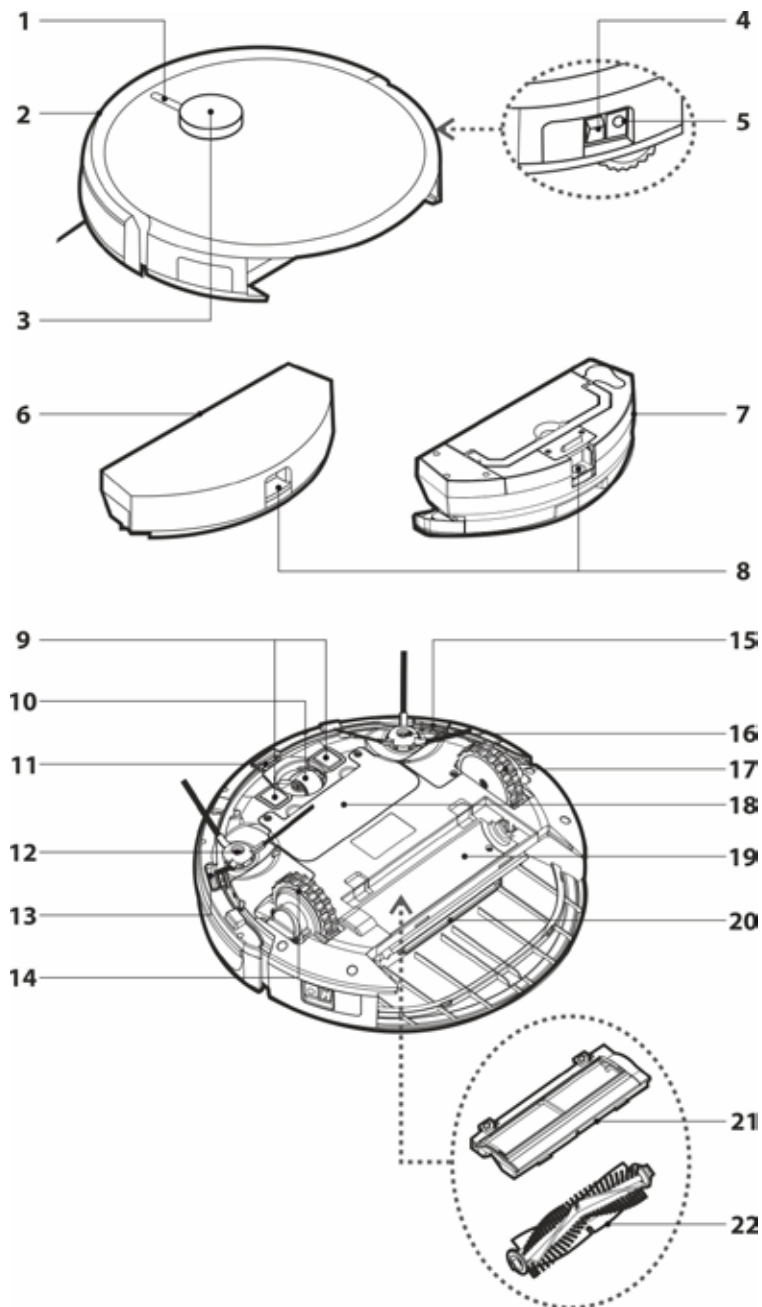
Električna sigurnost

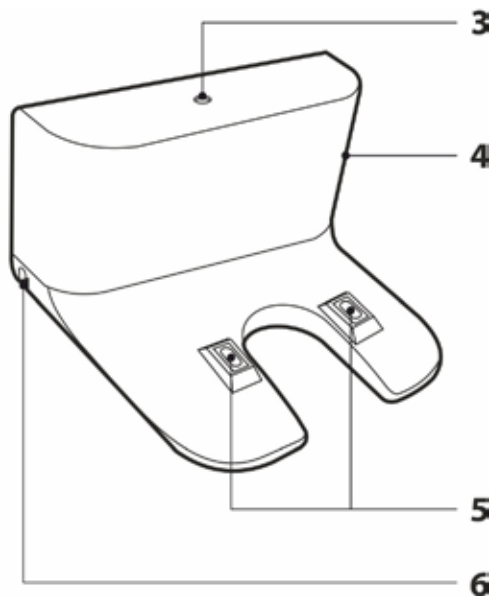
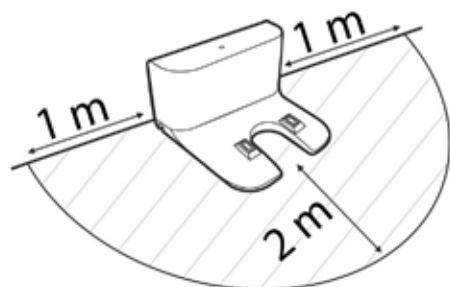
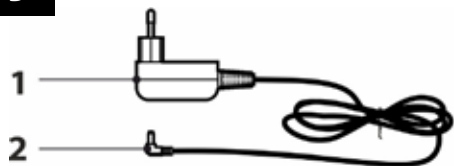
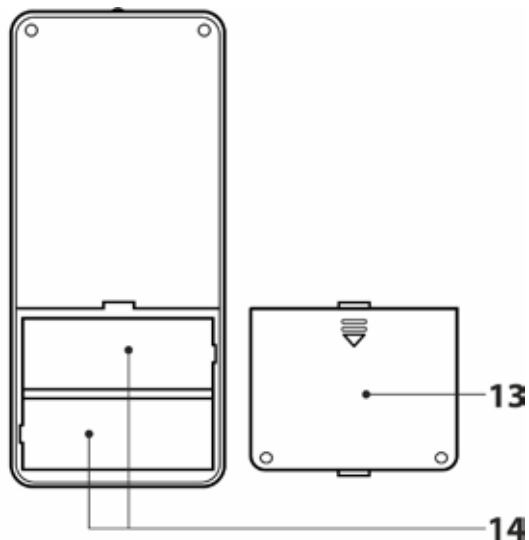
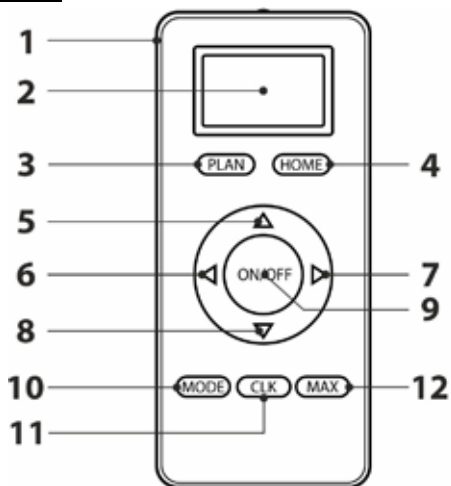
- Prije ukapčanja prilagodnika u električnu utičnicu provjerite odgovaraju li tehničke pojedinosti na naljepnici sa specifikacijama naponu električne utičnice.
- Ukopčajte utikač napajanja samo u pravilno uzemljenu električnu utičnicu. Nemojte koristiti produžni kabel.
- Nemojte iskapčati adapter napajanja iz električne utičnice povlačenjem za električni kabel. To može oštetiti adapter napajanja ili električnu utičnicu. Iskopčajte prilagodnik iz utičnice povlačenjem utikača.
- Nemojte stavljati kabel adaptera napajanja preko oštih predmeta. Pazite da električni kabel ne vidi preko ruba stola i da ne dodiruje zagrijanu ili vruću površinu.
- Prilagodnik napajanja se ne smije koristiti ako je oštećen kabel napajanja.
 - Za zamjenski adapter kontaktirajte ovlašteni servis.
- Nikada nemojte koristiti adapter napajanja isporučen uz ovaj uređaj ni za koje druge svrhe.
- Adapter napajanja i kabel napajanja moraju ostati suhi.
- Ako se električni kabel prilagodnika ošteti, mora ga zamijeniti proizvođač, njegov servisni tehničar ili druga osoba sličnih kvalifikacija jer će se time spriječiti opasne situacije.
- Nemojte ukapčati niti iskapčati kabel adaptera napajanja iz električne utičnice ako imate mokre ruke.
- Nemojte otkrivati elektroničke dijelove robotskog usisavača ili njegovu bateriju. Unutar njih nema dijelova koje bi korisnik mogao popraviti. Servis uređaja prepustite stručnim osobama.
- Za punjenje baterije koristite samo prilagodnik napajanja isporučen uz ovaj robotski usisavač.
- Da biste izbjegli strujni udar, robotski usisavač nemojte prskati vodom i nemojte ga uranjati u vodu ili druge tekućine.
- Ako uređaj ne namjeravate koristiti dulje vrijeme, izvadite baterije. Prije nego što izvadite bateriju, provjerite je li robotski usisavač iskopčan iz električne utičnice i je li isključen pomoću glavnog prekidača.
- Nemojte koristiti robotski usisavač ako ne radi pravilno, ako je oštećen ili ako je bio uronjen u vodu.
- Da biste izbjegli opasnost od strujnog udara, nemojte sami popravljati robotski usisavač ni obavljati bilo kakva podešavanja na njemu. Prepustite sve popravke ili podešavanja ovlaštenom servisnom centru. Neovlaštene modifikacije i otvaranje robotskog usisavača tijekom jamstvenog roka može poništiti jamstvo.
- Prije čišćenja ili održavanja, uvijek iskopčajte robotski usisavač iz električne utičnice i isključite ga pomoću glavnog prekidača.

Sigurnost tijekom upotrebe

- Ovaj robotski usisavač predviđen je za upotrebu u domaćinstvu, uredu ili sličnim prostorima. Nemojte ga koristiti u industrijskom okruženju ili na otvorenom.
- Robotski usisavač nije namijenjen za usisavanje vode i zato se ne smije koristiti u vlažnim ili mokrim prostorijama, na primjer u praonicama, kupaoonama ili oko bazena. Kada bi došao u kontakt s vodom, unutarnja elektronika usisavača bi se uništila.
- Robotski usisavač nemojte koristiti za usisavanje:
 - neugašenih cigareta, zapaljenih ili zapaljivih predmeta, šibica ili pepela,
 - vode i drugih tekućina
 - oštih predmeta, npr. razbijenog stakla, igala, pribadača i sl.,
 - brašna, gipsa, žbuke i drugih građevinskih materijala,
 - većih komada papira ili plastičnih vrećica koje mogu lako blokirati usisni otvor.
- Nemojte izlagati robotski usisavač izravnom sunčevom svjetlu niti ga stavljati blizu otvorenog plamena ili uređaja koji su izvori topline.
- Nemojte koristiti robotski usisavač na uskim povišenim površinama kao što su stolovi, ormari, itd. Ako usisavač nema dovoljno prostora za manevriranje, može pasti i oštetiti se.
- Robotski usisavač koristite samo uz izvorne dodatke s kojima je isporučen.
- Prije upotrebe robotskog usisavača provjerite je li filtar prašine pravilno postavljen u spremniku prašine.
- Prije uključivanja robotskog usisavača provjerite jesu li zatvorena ulazna vrata stana ili kuće. S podova uklonite odjeću, papir, igračke, kabele i druge predmete koje bi usisavač mogao usisati ili zahvatiti. Podignite zavjese koje dopiru do poda da ih usisavač ne bi zahvatio.
- Na robotski usisavač nemojte stavljati nikakve predmete i nemojte na njemu stajati ili sjediti.
- Ako je robotski usisavač uključen, pripazite na djecu i ljubimce.
- Dok robotski usisavač radi, pazite da ventilacijski otvori i otvor za usis zraka ne budu prekriveni. Robotski usisavač se u suprotnom može oštetiti.
- Nemojte pritiscati laserski navigacijski modul niti pokušavati podignuti njegov poklopac. To može oštetiti modul.

A



B**C**

D

1

2

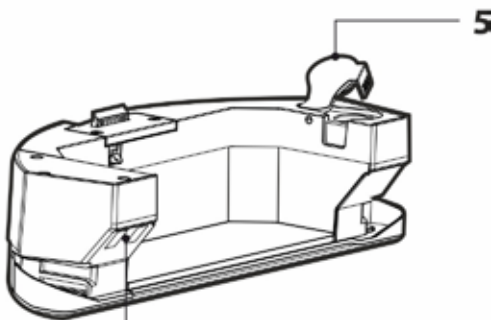
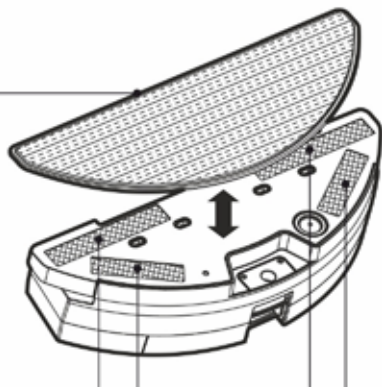
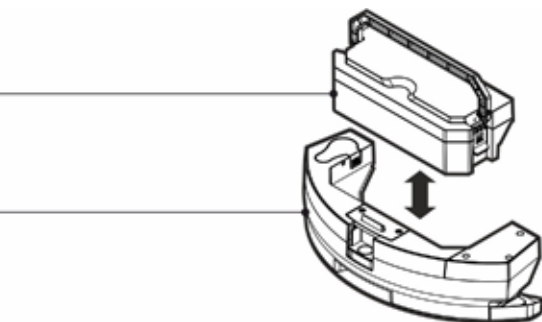
**E**

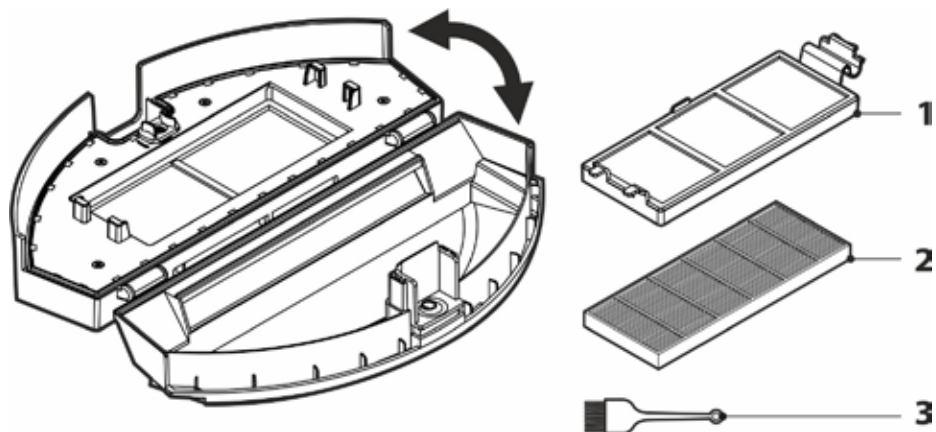
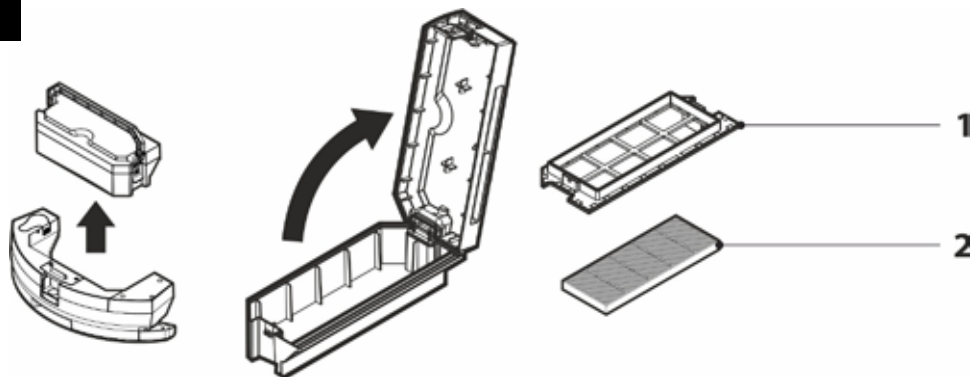
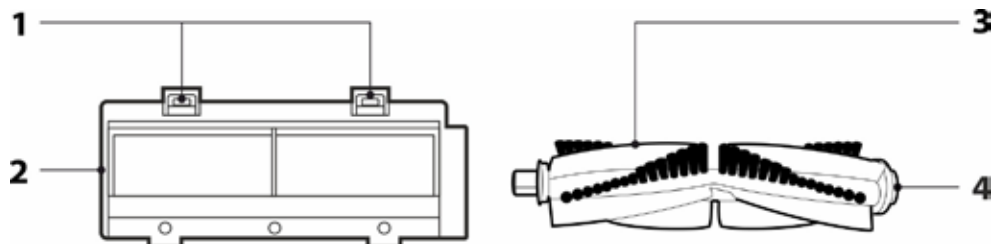
1

2

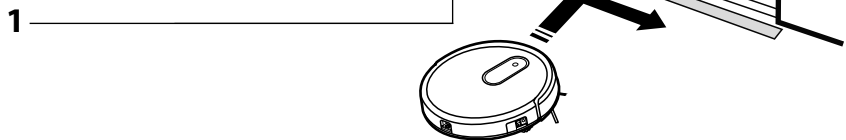
3

4



F**G****H**

I



HR: Poveznica na aplikaciju za upravljanje usisavačem

APP Store



Google Play



PRIJE PRVE UPOTREBE

- Prije korištenja ovog uređaja temeljito pročitajte korisnički priručnik, čak i u slučajevima kada ste se prethodno upoznali s radom sličnih vrsta uređaja. Koristite ovaj uređaj samo onako kako je opisano u ovom korisničkom priručniku. Držite ovaj korisnički priručnik na sigurnom mjestu gdje ga ubuduće možete lako naći. U slučaju da predajete ovaj uređaj drugoj osobi, pazite da priložite i ovaj korisnički priručnik.
- Preporučujemo da zadržite originalnu kartonsku kutiju, materijal ambalaže, račun, izjavu proizvođača ili jamstvo barem u trajanju pravne odgovornosti za nezadovoljavajući rad ili kvalitetu. U slučaju transporta, preporučujemo da zapakirate uređaj u originalnu kutiju od proizvođača.
- Pazljivo raspakirajte uređaj i pazite da ne odbacite nijedan dio ambalaže prije nego što nadete sve dijelove uređaja.

OPIS UREĐAJA I PRIBORA

A1 Upravljačka ploča	A11 Donji senzor protiv padova, središnji
A2 Šipka odbojnica sa senzorom protiv sudara	A12 Lijeva rotacijska četka (L)
A3 Laserski navigacijski modul	A13 Donji senzor protiv padova, lijevi
A4 Glavni prekidač	A14 Lijevi motorni gumeni kotač
A5 Utičnica prilagodnika napajanja	A15 Donji senzor protiv padova, desni
A6 Spremnik za prašinu	A16 Desna rotacijska četka (R)
A7 Jedinica za brisanje poda 2-u-1	A17 Desni motorni gumeni kotač
Sastoji se od spremnika za vodu, spremnika za prašinu i krpe za pod	A18 Poklopac odjeljka baterije
A8 Zasun za otpuštanje spremnika	A19 Odjeljak srednje rotacijske četke
A9 Kontakti za punjenje	A20 Usisni otvor
A10 Prednji zakretni kotač	A21 Poklopac srednje rotacijske četke
	A22 Srednja rotacijska četka
B1 Adapter napajanja	B4 Stanica za punjenje
B2 Utičak adaptera napajanja	B5 Kontakti za punjenje
B3 Indikator napajanja	B6 Utičnica prilagodnika napajanja
C1 Daljinski upravljač	usisavača
C2 Zaslona	C10 Gumb za odabir načina čišćenja
C3 Način postavki za zakazano čišćenje	C11 Gumb za podešavanje vremena
C4 Gumb za povratak na stanicu za punjenje	C12 Način maksimalnog čišćenja u kojem usisavač čisti sve dok se baterija gotovo ne isprazni.
C5 Gumb za kretanje prema naprijed	C13 Poklopac odjeljka baterije
C6 Gumb za kretanje uljevo	C14 Odjeljak za baterije (2 kom AAA × 1,5 V)
C7 Gumb za kretanje udesno	
C8 Gumb za kretanje prema natrag	
C9 Gumb za pokretanje/isključivanje	
D1 Gumb napajanja	D2 Indikator za Wi-Fi
E1 Spremnik za prašinu	E5 Čep otvora za punjenje
E2 Spremnik za vodu	E6 Kontakti spremnika
E3 Krpa za pod	
E4 Trake s čičkom za pričvršćivanje čistača prašine	
F1 Držač HEPA filtra	u zraku omogućuje hvatanje čak i najfinije prašine
F2 HEPA filter	u zraku omogućuje hvatanje čak i najfinije prašine
Visoko učinkovit filter za čestice	F3 Četkica za čišćenje
G1 Držač HEPA filtra	u zraku omogućuje hvatanje čak i najfinije prašine
G2 HEPA filter	u zraku omogućuje hvatanje čak i najfinije prašine
Visoko učinkovit filter za čestice	
H1 Kopče	H3 Rotacijska četka
H2 Poklopac rotacijske četke	H4 Ležajevi četke
I1 Magnetska traka	

SVRHA UPOTREBE I ZNAČAJKE ROBOTSKOG USISAVAČA

- Robotski usisavač je namijenjen za čišćenje različitih vrsta tvrdih podova, kao što su parketi i laminati, pločice, linoleum itd., kao i tepiha niskog flora. Tijekom usisavanja, usisavač učinkovito kombinira različite putanje da bi optimalno očistio čitavu površinu poda.
- Usisni otvor učinkovito uklanja kosu, životinjske dlake itd. Dvostrane rotirajuće četke čiste teško dostupna mjesta duž zidova i namještaja te u kutovima. Motorni gumeni kotači štite osjetljive podove od grebanja i mogu se kretati preko podnih lajsni visine do 1 cm ili preko tepiha debljine 2 cm.
- Odbojnik na oprugama omogućuje usisavaču da priguši dodir s preprekama te da učinkovito očisti oko njih. Infracrveni senzori u prednjem odbojniku sprječavaju sudare robotskog usisavača s preprekama. Senzori protiv pada nize stepenice omogućuju siguran rad u sobama sa stepenicama.
- Još jedna prednost robotskog usisavača je funkcija brisanja, koja omogućuje suho i mokro brisanje glatkih površina tvrdih podova. Usisavač tijekom brisanja usisava male komadiće prašine i nečistoća s podova da se krpa ne bi previše zaprljala tijekom ciklusa čišćenja. Kada usisavač zavrsi sa čišćenjem, automatski će isključiti dovod vode i time spriječiti da curi na pod.

- Radi lakog prepoznavanja radnog stanja, gumb na poklopcu ima svjetlosni indikator čija boja može značiti nizak napon baterije (svijetli crveno), punjenje baterije (naizmjenice trepće crveno i plavo), punu napunjenost i rad (svijetli plavo). Osim svjetlosnih indikatora, usisavač također ima zvučne signale i glasovne poruke koje prate određene funkcije ili stanja grešaka usisavača, pogledajte poglavlje GLASOVNE PORUKE.
- Daljinski upravljač omogućuje praktično upravljanje, uključivanje i isključivanje usisavača, podešavanje automatskog načina čišćenja, odabir načina rada i slanje robotskog usisavača na stanicu za punjenje ili odabir zakazanog čišćenja.
- Usisavač opremljen je funkcijom ZIROSKOPSKO MAPIRANJA (orijentacije u prostoru), koja može prepoznati geometriju prostora u kojem čisti da bi usisavač bolje očistio pod. Usisavač je također opremljen laserskom navigacijom pomoću koje bilježi raspored svake prostorije i zatim počinje susavno čistiti. Obje funkcije su ugrađene i ne mogu se ni na koji način modificirati.

PRIPREMA ROBOTSKOG USISAVAČA ZA RAD

POSTAVLJANJE I UPOTREBA ROTIRAJUĆI ČETKI

- Rotirajuće četke **A12** i **A16** predviđene su za glatke podove i učinkovito čišćenje namještaja, kutova i područja duž zidova.
- Preokrenite usisavač naopako. Postupno pritisnite rotacijske četke, precizno i uz dovoljno pritiska, na kontakte koji su za njih predviđeni. Pri tome pazite da se oznake **L** i **R** na četkama i robotskom usisavaču poklapaju. Preokrenite usisavač nazad u radni položaj.
- Ako koristite usisavač za čišćenje prostorija s tepisima, uklonite rotirajuće četke. Da biste ih uklonili, ponovite korake obrnutim redoslijedom od pričvršćivanja.

UMETANJE I UKLANJANJE BATERIJE

- Robotski usisavač je opremljen litij-ionskom baterijom. Ako je baterija zasebno zapakirana, prije prve upotrebe treba ju umetnuti u usisavač. Koristite samo originalnu bateriju.
- Pazite da usisavač bude isključen pomoću glavnog prekidača **A4**. Okrenite usisavač naopake i odvrnite poklopac **A18**.
- Uklonite priključak usisavača s odjeljka za bateriju. Priključite priključak baterije na njega. Baterija se može spojiti samo u jednom smjeru.
- Ponovo zavrnite poklopac **A18** i preokrenite usisavač nazad u radni položaj.
- Uklonite bateriju obrnutim redoslijedom. Prije vađenja baterije, uvijek provjerite je li usisavač isključen pomoću glavnog prekidača. Trake od tkanine na kućištu baterije olakšavaju vađenje baterije.
- Ako nećete koristiti usisavač duže vrijeme, izvadite bateriju i pohranite ju na suhom, čistom i hladnom mjestu izvan dohvata djece.

POLOŽAJ STANICE ZA PUNJENJE

- Stanica za punjenje **B4** služi za automatsko punjenje baterije pa usisavač mora imati dobar pristup stanici.
- Postavite stanicu za punjenje uz zid na tvrdj, ravnoj i suhoj površini unutar doseg električne utičnice. Pazite da nema stepenica ili prepreka u razmaku od 1 m lijevo i desno od stanice za punjenje te u razmaku od 2 m ispred stanice za punjenje. Inače usisavač neće moći pronaći stanicu za punjenje i priključiti se na nju.
- Ukopčajte utičak prilagodnika napajanja **B2** u utičnicu **B6** na stanici za punjenje i ukopčajte utičak kabela napajanja u strujnu utičnicu. Postavite kabel napajanja tako da se ne zapetlja o četke za čišćenje usisavača.
- U slučaju da se usisavač ne koristi duže vrijeme, iskopčajte stanicu za punjenje iz električne utičnice i čuvajte ju na suhom, čistom i hladnom mjestu.

PUNJENJE BATERIJE PO PRVI PUT



Napomena: prije punjenja baterije, usisavač se mora uključiti pomoću glavnog prekidača **A4**.

- Prije prve upotrebe usisavača potrebno je potpuno napuniti bateriju, što traje barem 5 sati.
- Provjerite je li stanica za punjenje pravilno postavljena i ukopčana u električnu utičnicu sukladno uputama u poglavlju „Položaj baze za punjenje“. Uključite glavni prekidač **A4** na usisavaču, primite robotski usisavač i ručno ga postavite na stanicu za punjenje tako da se kontakti za punjenje **A9** s donje strane usisavača i kontakti za punjenje **B5** na stanici za punjenje spoje. Kada se kontakti povežu, započine postupak punjenja.
- Usisavač se može puniti i bez upotrebe stanice za punjenje. Utkinite utičak **B2** na adapteru napajanja **B1** u utičnicu **A5** na usisavaču i utknite utičak kabela napajanja u električnu utičnicu.
- Tijekom punjenja, svjetlosni indikator na gumbu **D1** će naizmjenice treptati plavo i crveno.
- Kada se baterija napuni do kraja, svjetlosni indikator na gumbu **D1** će svijetliti plavo bez prestanka i proces će se automatski završiti. Usisavač je sada spreman za upotrebu.

UMETANJE I ZAMJENA BATERIJA U DALJINSKO UPRAVLJAČU

- Pritisnite poklopac **C13** sa stražnje strane daljinskog upravljača **C1** da biste ga oslobodili i uklonili.
- Umetnite dvije baterije tipa AAA (1,5 V) u daljinski upravljač. Prilikom umetanja baterija pazite na polaritet naznačen unutar odjeljka za baterije **C14**. Ponovo postavite poklopac **C13** tako da "klikne".
- U slučaju da su baterije prazne, zamijenite ih novima. Nemojte kombinirati različite vrste baterija, kao ni stare i nove baterije.
- Domet signala daljinskog upravljača je približno 6 m.

SISTEMOS LAIKO NUSTATYMAS NUOTOLINIO VALDYMO PULTE

- Vrijeme sustava usisavača je stvarno vrijeme u vašoj vremenskoj zoni. Morate ga pravilno podešeti ako želite koristiti funkciju zakazanog čišćenja.
- U stanju pripravnosti ili tijekom punjenja u stanici za punjenje, pritisnite i držite gumb **C11** (CLK) dok vrijednost postavke vremena (sati i minute) ne počne treptati na zaslonu **C2**.
- Podešite vremenske vrijednosti pomoću gumba **C5** (▲) ili **C8** (▼). Precabivanje između brojki za sati i minute se postiže gumbima **E6** (◀) ili **C7** (▶).
- Potvrdite podešeno vrijeme pritiskanjem gumba **C11** (CLK). Pasigirs vienas garso signalas ir nustatytas sistemos laikas bus išsaugotas nuotolinio valdymo pulto atmintyje.
- Ako ne napravite nikakvu promjenu unutar 10 sekundi, podešavanje vremena automatski će se poništiti i vrijeme se neće spremirati u memoriju.

DEFINIRANJE PODRUČJA USISAVANJA POMOĆU MAGNETSKE TRAKE

- Magnetska traka **I1** služi za definiranje područja usisavanja bez zatvaranja vrata ili postavljanja prepreka na putu kretanja usisavača. Usisavač će prepoznati magnetsku traku i neće se kretati preko nje. Počet će čistiti u drugom smjeru.
- Postavite magnetsku traku ispred mjesta koje usisavač ne treba čistiti, kao što su ulazi u prostorije, terasi, kabele na podu ili stepenice zaobljenih rubova itd.
- Da bi traka bolje prijanjala, možete ju pričvrstiti pomoću uobičajene dvostrano ljepljive trake. Također se po potrebi može narezati na manje komade. Moguće je kupiti dodatnu traku da bi se definirano područje proširilo.



Napomena:

Magnetsku traku treba postaviti prije svakog čišćenja jer robotski usisavač ne pohranjuje označene granice u memoriji.

UPOTREBA ROBOTSKOG USISAVAČA



Napomena:

Prije pokretanja usisavača, uvijek provjerite je li u njega umetnut bilo spremnik za prašinu **A6** ili čitav sklop briača **A7**, uključujući odgovarajuće HEPA filtre za prašinu.

UKLJUČIVANJE ROBOTSKOG USISAVAČA

- Uključite napajanje vakuumskog usisavača pomoću glavnog prekidača **A4**.
- Pritisnite tipku **D1**. Indikator gumba će početi treptati plavo. Kada indikator počne svijetliti plavo bez prekida, usisavač je u stanju pripravnosti i spreman je za rad.

STANJE PRIPRAVNOSTI

- Stanje pripravnosti znači da je usisavač spreman za rad. Pozadina gumba **D1** svijetli plavom bojom.
- Precabice usisavač u stanje pripravnosti tako da pritisnete gumb **D1** na usisavaču ili gumb **C9** (ON/OFF) na daljinskom upravljaču tako da uključite napajanje pomoću glavnog prekidača ili u bilo kojem trenutku dok usisavač radi.

STANJE MIROVANJA

- Stanje mirovanja služi za štednju kapaciteta baterije. Usisavač prelazi u stanje mirovanja bilo automatski nakon deset minuta bez aktivnosti ili kada se ne može priključiti na stanicu za punjenje. Pozadinsko svjetlo na gumbu **D1** će se isključiti i usisavač će automatski prijeći u stanje mirovanja.
- Da biste precabili usisavač iz stanja mirovanja u stanje pripravnosti, pritisnite gumb **D1** na usisavaču ili upravljački gumb **C9** (ON/OFF) na daljinskom upravljaču.



Napomena:

Kada je usisavač u stanju mirovanja, nije ga moguće probuditi pomoću aplikacije na mobilnom telefonu. U stanju mirovanja reagira samo na gumb **D1** ili **C9** (ON/OFF) na daljinskom upravljaču.

UKLJUČIVANJE/ISKLJUČIVANJE GLASOVNIH PORUKA

- Ako ne želite da usisavač daje glasovne poruke, deaktivirajte tu funkciju tako da istovremeno pritisnete gumb **C3** (PLAN) i **C4** (HOME) na daljinskom upravljaču. Usisavač će davati samo zvučne signale.
- Ako želite ponovo aktivirati glasovne poruke, ponovo istovremeno pritisnete gumb **C3** (PLAN) i **C4** (HOME).

ISKLJUČIVANJE ROBOTSKOG USISAVAČA

- Ako želite potpuno isključiti usisavač, postavite glavni prekidač **A4** u položaj **0** (isključeno). Pozadinsko svjetlo na gumbu **D1** će se ugasiti i napajanje će se isključiti. Kada se usisavač isključiti, neće reagirati ni na jedan gumb.

ODABIR NAČINA ČIŠĆENJA ROBOTSKOG USISAVAČA

- Prije početka čišćenja, provjerite jesu li zatvorena ulazna vrata stana ili kuće. Uklonite odjeću, papir, igračke, kabele i druge predmete s podova koje bi usisavač mogao usisati ili zahvatiti. Podignite zavjese i zastore koji dopiru do poda da ih usisavač ne bi zahvatio.



Savjet:

Kada prvi put usisavate u novom okruženju, pažljivo pratite kretanje usisavača. Tako možete prepoznati problematične prepreke i ukloniti ih za sljedeće čišćenje.

AUTOMATSKO ČIŠĆENJE

- Pritisnite gumb **D1** ili gumb **C9** (ON/OFF) na daljinskom upravljaču. Usisavač će prijeći u način automatskog čišćenja u kojem učinkovito kombinira različite rute za optimalno čišćenje cijelog poda. Čim usisavač završi s čišćenjem, potražiti će stanicu za punjenje i priključiti se radi punjenja.

NAČIN MAKSIMALNE SNAGE

- Pritisnite gumb **C12** (MAX) na daljinskom upravljaču. Usisavač će prijeći u način čišćenja u kojem učinkovito kombinira različite rute za optimalno čišćenje cijelog poda. Ovaj način čišćenja se odlikuje pojačanim radom motora i sredinje rotirajuće četke da bi se postiglo najučinkovitije čišćenje.

REŽIM TIHOG ČIŠĆENJA

- Opetovano pritisnite gumb **C10** (MODE) na daljinskom upravljaču tako da se na zaslonu **C2** prikazuje **MODE1**. Usisavač će prijeći u režim tihog čišćenja u kojem su brzina ventilatora i snaga usisa smanjene. Čišćenje se obavlja što je moguće tiše tako da vas ne ometa dok radite ili se odmarate. Nakon završetka čišćenja, usisavač će potražiti baznu stanicu radi punjenja.

REŽIM AUTOMATSKOG POMIČANJA

- Opetovano pritisnite gumb **C10** (MODE) na daljinskom upravljaču dok se **MODE2** ne prikazuje na zaslonu **E2**. Usisavač će prijeći u režim automatskog pomičanja u cik-cak stilu. Nakon završetka čišćenja, usisavač će potražiti baznu stanicu radi punjenja.

INTENZIVNO ČIŠĆENJE

- Opetovano pritisnite gumb **C10** (MODE) na daljinskom upravljaču tako da se na zaslonu **E2** prikazuje **MODE3**. Usisavač će prijeći u režim rada u kojem su brzina ventilatora i snaga usisa smanjene. Zatim će završiti proces čišćenja i potražiti stanicu za punjenje da bi se napunio.

PAUZIRANJE ČIŠĆENJA

- Pritisnite gumb **D1** ili **C9** (ON/OFF) na daljinskom upravljaču u bilo kojem trenutku tijekom čišćenja ako želite zaustaviti usisavač na mjestu gdje čisti.

UPOTREBA JEDINICE ZA BRISANJE

- Jedinica za brisanje služi za istovremeno usisavanje i suho ili mokro brisanje glatkih podova. Sastoji se od odvojljivog spremnika za prašinu **E1**, spremnika za vodu **E2** i krpe **E3**. Spremnik za vodu je opremljen elektronički upravljanim vodenom pumpom koja automatski dozira vodu na tkaninu i također zaustavlja doziranje vode na kraju čišćenja da bi se spriječilo curenje vode na pod ili na stanicu za punjenje.



Pažnja:

Koristite samo jedinicu briača namijenjenu za ovaj tip robotskog usisavača. Nemojte koristiti spremnik za vodu **E2** bez pričvršćene krpe. Jedinica briača nije predviđena za čišćenje tepiha.

Suho brisanje podova

- Suho brisanje služi za uklanjanje fine prašine i poliranje podova.
- Ako je jedinica briača umetnuta u usisavač, pritisnite zasun **A8** i izvucite jedinicu iz usisavača.
- Pričvrstite krpu na donju stranu spremnika za vodu pomoću kopčice na čičak **E4** na spremniku za vodu i ponovo umetnite jedinicu u usisavač.
- Pokrenite usisavač.

Mokro brisanje podova

- Mokro brisanje služi za čišćenje manje nečistoće i poliranje poda.
- Ako je jedinica briača umetnuta u usisavač, pritisnite zasun **A8** i izvucite jedinicu iz usisavača.
- Izvucite spremnik za prašinu iz spremnika za vodu.
- Pričvrstite krpu na donju stranu spremnika za vodu pomoću kopčice na čičak **E4** na spremniku za vodu.
- Otvorite čep **E5** i napunite spremnik vodom. Pravilno vratite čep na mjesto. Obrisite sav višak vode sa spremnika za vodu. Posebno pazite da kontakti **E6** budu suhi.



Napomena:

Za brisanje preporučujemo čistu vodu. Ako koristite sredstvo za čišćenje, može se zapjeniti i time pogoršati kapanje vode na tkaninu ili potencijalno stvoriti mrlje na podu kada se osuši.

- Vratite spremnik za prašinu u spremnik za vodu i ponovo umetnite taj sklop u usisavač.
- Pokrenite usisavač.

ZAKAZANO ČIŠĆENJE



Pastaba.

Suplanuotas valymo laikas yra pagrįstas nuotolinio valdymo pulte nustatytu sistemos laiku. Todėl, prieš nustatant suplanuotą valymo laiką, būtina tinkamai nustatyti sistemos laiką, kaip aprašyta skyriuje „SISTEMOS LAIKO NUSTATYMAS NUOTOLINIO VALDYMO PULTE“.

- Ova funkcija omogućuje zakazivanje automatskog početka čišćenja u određeno vrijeme jedanput dnevno. Ako koristite aplikaciju, moguće je zakazati drugo vrijeme čišćenja za svaki dan. Slijedite upute u aplikaciji.
- Ova funkcija se ponaša kao odgoda početka, tako da zapravo zadajete odgođeno vrijeme čišćenja. Primjer: Ako je trenutno vrijeme na usisavaču 17:00 h, a zakazano vrijeme čišćenja se postavi na 2:30, usisavač će automatski početi čistiti tek u 19:30 h. Ako ostavite glavni prekidač usisavača uključen, isti postupak čišćenja će se ponavljati u 19:30 h svaki dan nakon toga.

**Pažnja:**

Nikada nemojte koristiti funkciju odgođenog čišćenja za mokro brisanje kada je spremnik za vodu napunjen vodom. To bi moglo rezultirati pretjeranim močenjem poda u blizini stanice za punjenje.

Kaip nustatyti suplanuotą valymo laiką nuotolinio valdymo pulte:

- U stanju pripravnosti ili tijekom punjenja u stanici za punjenje, pritisnite i držite gumb **C3 (PLAN)** dok vrijednost postavke vremena ne počne treptati na zaslonu **C2**.
- Podesite vremenske vrijednosti pomoću gumba **C5 (Δ)** ili **C8 (∇)**. Prebacivanje između vrijednosti se postiže gumbima **C6 (◀)** ili **C7 (▶)**.
- Patvirtinkite nustatytą laiką, paspausdami mygtuką **C9 (ON/OFF (JUNGTI / IŠJUNGTI))**. Patvirtinimo metu nuotolinio valdymo pultas privalo būti nukreiptas į dulkių siurbį. Dulkių siurblys patvirtins suplanuotą laiką balso pranešimu SCHEDULING CONFIRMED (SUPLANUOTAS LAIKAS PATVIRTINTAS).

Kaip atšaukti suplanuotą valymo laiką nuotolinio valdymo pulte:

- Vadovaudamiesi pirmiau aprašyta procedūra, nustatykite ekrane laiką vertę 00:00 ir patvirtinkite ją, spausdami mygtuką **C9 (ON/OFF (JUNGTI / IŠJUNGTI))**. Patvirtinimo metu nuotolinio valdymo pultas privalo būti nukreiptas į dulkių siurbį. Dulkių siurblys patvirtins suplanuotą laiką balso pranešimu NO SCHEDULING (LAIKAS NESUPLANUOTAS).
- Suplanuotą valymo laiką taip pat galima atšaukti naudojant išmaniojo telefono programėlę.

UPRAVLJANJE ROBOTSKIM USISAVAČEM PUTEM MOBILNE APLIKACIJE

- Možete upravljati usisavačem i pomoću pametnog telefona ili tableta. Programėlė suteikia galimybę pasirinkti valymo režimą, pristabdyti valymą, taip pat gražinti prietaisą į įkrovimo stotelę, suplanuoti valymą pasirinktu laiku, kuris atsišvies savaitės dienomis gali būti skirtingas, be to, atšaukti suplanuotą valymą, o taip pat matyti valymo laiką ir dulkių siurblio-roboto būseną.
- Aplikacija je dostupna besplatno u trgovinama **Apple App Store** i **Google Play Store**. Poveznica na ovu aplikaciju se nalazi u odjeljku sa slikama ovog korisničkog priručnika.

**Napomena:**

Robotski usisavač podržava Wi-Fi u frekvencijskom pojasu od 2,4 i 5 GHz. Ako niste sigurni koje standarde koristi vaš Wi-Fi mreža i usmjerivač, obratite se davatelju internetskih usluga ili proizvođaču usmjerivača.

- Atsišviesiantis į įdėgius programėles, joje bus pateikti nurodymai, kaip prijungti dulkių siurbliu-robotą prie savo „Wi-Fi“ tinklo. Prieš prisijungdami prie „Wi-Fi“ tinklo, išmanijame telefone išjunkite mobiliojo ryšio duomenis. Uparivanje usisavača s Wi-Fi mrežom se signalizira paljenjem simbola **D2**.

PUNJENJE ROBOTSKOG USISAVAČA**AUTOMATSKO PUNJENJE**

- Čim usisavač detektira nizak napon baterije tijekom rada, automatski počinje tražiti stanicu za punjenje. Da bi ju pronašao i priključio se, mora naći infracrveni signal koji šalje stanica za punjenje. Iz tog razloga, preporučujemo da ostanite stanicu za punjenje stalno priključenu na izvor napajanja i smještenu u skladu s uputama u poglavlju „POLOŽAJ STANICE ZA PUNJENJE“.
- Nakon priključivanja na stanicu za punjenje, počet će ciklus punjenja. Potpuno punjenje traje približno 4 do 7 sati. Stvarno vrijeme punjenja ovisi o razini napunjenosti baterije. Potpuno napunjena baterija pruža do 120 minuta rada.
- Tijekom punjenja, svjetlosni indikator na gumbu **D1** će naizmjenice treptati crveno i plavo.
- Kada se baterija napuni do kraja, svjetlosni indikator na gumbu **D1** će svijetliti plavo bez prestanka i proces će se automatski završiti.
- Ako se kontakti za punjenje odspoje tijekom ciklusa punjenja, usisavač se udaljava od stanice za punjenje, a zatim se ponovo priključuje da bi nastavio s punjenjem, osim ako neka prepreka to onemogućuje. Ako dođe do prekida napajanja, ciklus punjenja se prekida i nastavlja nakon ponovne uspostave napajanja. U slučaju da se maksimalna struja punjenja premaši, stanica za punjenje će automatski prekinuti ciklus punjenja.

RUČNO PUNJENJE

- Ako je usisavač udaljen od stanice za punjenje, a detektira nizak napon baterije, gumb **D1** će svijetliti crveno. Pritisnite gumb **C4 (HOME)** na daljinskom upravljaču. Usisavač će automatski potražiti stanicu za punjenje i početi s automatskim punjenjem kao što je opisano u prethodnom poglavlju.
- Ako je baterija toliko ispražnjena da usisavač ne može potražiti stanicu za punjenje, onda je potrebno ručno priključiti usisavač na stanicu za punjenje. Primitite usisavač i ručno ga postavite na stanicu za punjenje tako da se kontakti za punjenje s donje strane usisavača i kontakti na stanici za punjenje spoje. Kada se kontakti spoje, započinje punjenje.
- Usisavač se može puniti i bez upotrebe stanice za punjenje. Utaknite priključak adaptera napajanja u utičnicu **A5** na bočnoj strani usisavača i utaknite utikač kabela napajanja u strujnu utičnicu.

ODRŽAVANJE BATERIJE

- Preporučujemo da ne prekidate ciklus punjenja i da održavate bateriju u napunjenom stanju.
- Nemojte ostavljati usisavač potpuno napunjen ili potpuno prazan tijekom nepotrebnog dugog vremena.
- Ako se baterija ostavi prazna na dulje vrijeme, može se sama od sebe isprazniti ispod prihvatljive razine i time se nepovratno oštetiti.

RJEŠAVANJE PROBLEMA

PROBLEM	MOGUĆI UZROK	RJEŠENJE
Usisavač se ne može uključiti.	Baterija nije pravilno umetnuta u robotski usisavač.	Umetnite bateriju prema uputama u ovom korisničkom priručniku.
	Baterija je skoro prazna.	Napunite bateriju.
Usisavač je uključen, ali ne usisava prašinu i nečistoće.	Spremnik za prašinu je pun.	Ispraznite spremnik za prašinu.
	Filter za prašinu nije pravilno umetnut u spremnik za prašinu.	Pravilno umetnite filter za prašinu u spremnik za prašinu.
Usisavač se kreće samo unazad kada se uključji.	Usisavač je stavljen na pod koji je previše taman.	Premjestite usisavač na svjetliji pod i ponovo ga pokrenite.
	Senzor protiv padova je prljav.	Očistite senzore protiv padova.
Rotacijske četke su izobličene i ne kupe prašinu i nečistoće.	Četke su istrošene.	Uronite ih u vodu da biste im vratili prvobitni oblik. Kontaktirajte prodavača ili servisni centar i naručite nove četke.

GLASOVNE PORUKE I SVJETLOSNI SIGNALI

BOJA GUMBA D1	ZNAČENJE
Bijela - trepće sporo	Pokretanje / punjenje
Bijela - svijetli	Stanje pripravnosti / punjenje je dovršeno
Crvena - trepće sporo	Nizak napon akumulatora
Crvena - trepće brzo	Greška

BOJA GUMBA D2	ZNAČENJE
Plava - trepće brzo	Postavke za Wi-Fi su gotove
Plava - trepće sporo	Spajanje na Wi-Fi
Plava - svijetli	Spojen na Wi-Fi
Crvena - trepće sporo	Greška pri spajanju na Wi-Fi

ČIŠĆENJE I ODRŽAVANJE

- Prije čišćenja, uvijek isključite usisavač pomoću glavnog prekidača **A4**.
- Nemojte za čišćenje nikada koristiti abrazivna sredstva za čišćenje, otapala, itd.
- Zanemarivanje čišćenja i održavanja može negativno utjecati na rad usisavača i uzrokovati smanjenu učinkovitost.

SPREMNİK ZA PRAŠINU I FILTER ZA PRAŠINU

- Ispraznite spremnik za prašinu **A6** nakon svake upotrebe i redovito ga očistite. Pritisnite zasun **A8** da biste izvukli spremnik za prašinu iz usisavača, otvorite ga i istresite nečistoću. Iz higijenskih razloga preporučujemo da to radite izvan kućanskog prostora.
- Otpustite držač filtra **F1** i filter za prašinu **F2** i izvadite ih iz spremnika za vodu.
- Operite oba dijela spremnika za prašinu pod tekućom vodom i dobro osušite.

**Napomena:**

Unutrašnjost spremnika za prašinu se ne mora prati nakon svake upotrebe, dovoljno ju je obrisati mokrom krpom.

- Izlupkajte filter za prašinu i njegov držač ili ih očistite pomoću četke **F3**. Provjerite stanje filtra, a uvjek je oštećen, zamijenite ga novim. Vratite filter u držač i u spremnik za prašinu. Pričvrstite ga okretanjem kopte.
- Vratite spremnik za prašinu nazad u usisavač.

**Pažnja:**

Nemojte prati spremnik za prašinu ili filter za prašinu u perlicu suda. Filter za prašinu se ne smije prati vodom. Prije ponovne upotrebe usisavača, provjerite je li filter za prašinu na svojem mjestu. U suprotnom se robotski usisavač može oštetiti.

JEDINICA BRISAČA

- Nakon svakog suhog ili mokrog brisanja uklonite krpu, ručno ju operite u mlakoj vodi s malo blagog praška za pranje i ostavite da se osuši na zraku.
- Izvucite spremnik za prašinu **E1** iz spremnika za vodu **E2**, otvorite ga i istresite svu nečistoću. Iz higijenskih razloga preporučujemo da to radite izvan kućanskog prostora. Ispraznite spremnik za prašinu nakon svake upotrebe i redovito ga očistite.
- Izvadite držač filtra **G1** i filter za prašinu **G2** iz spremnika za prašinu. Izlupakajte filter za prašinu i njegov držač ili ih očistite pomoću četke. Provjerite stanje filtera, a ako je oštećen, zamijenite ga novim. Vratite filter u držač i u spremnik za prašinu.
- Operite spremnik prašine pod tekućom vodom i dobro osušite.
- Obrisajte spremnik za vodu blagom navlaženom krpom i osušite brisanjem. Posebno pazite da kontakti **E6** budu suhi.
- Vratite zatvoreni spremnik za prašinu u spremnik za vodu.

SREDIŠNJA ROTIRAJUĆA ČETKA

- Pritisnite kopčice **H1** na poklopcu središnje rotirajuće četke **H2** i izvadite poklopac zajedno sa četkom.
- Očistite područje u kojem je smještena rotirajuća četka suhom krpom za brisanje. Očistite usisnu rupu kako je opisano u prethodnom paragrafu.
- Uklonite svu nečistoću i materijal (prašinu, zapetljanu kosu, životinjske dlake i sl.) iz rotirajuće četke i ležajeva **H4**.
- Ponovo umetnite rotacijsku četku u njezin poklopac.

USISNA RUPA

- Usisna rupa **A20** se nalazi ispod središnje rotacijske četke **A22**, zato ju izvadite prije čišćenja usisne rupe. Opetovanom upotrebom se oko usisne rupe mogu nakupiti prašina i nečistoće, što može dovesti do smanjene učinkovitosti usisa. Uklonite nečistoću i prašinu iz usisne rupe pomoću mekane četke. Redovito čistite usisnu rupu da biste osigurali maksimalnu snagu usisa.

ROTIRAJUĆE ČETKE

- Izvadite rotirajuće četke **A12** i **A16** tako da ih povučete prema gore. Uklonite svu prašinu i nečistoću s mjesta na kojem su četke bile montirane.
- Uklonite svu prašinu i nečistoću sa četki. Ako je potrebno, možete oprati četke pod tekućom vodom. Ako su se dlačice deformirale dok je usisavač radio, uronite ih u vodu da bi se vratile u prvobitni oblik. Posušite da se četke osuše prije nego ih ponovo pričvrstite na usisavač.
- Nakon što ih očistite, ponovo ih pričvrstite.

Napomena:

Rotacijske četke s upotrebom postaju istrošene. Nakon nekog vremena je potrebno zamijeniti iskorištene četke novima. Da biste naručili nove četke, kontaktirajte prodavača ili ovlašteni servisni centar.

KOMPLETAN ROBOTSKI USISIVAČ

- Redovito brišite površinu usisavača mekom i suhom krpom.
- Očistite prednji zakretni kotačić, motorizirane kotačice, usisnu rupu, rotacijsku četku i donje senzore najmanje jednom tjedno ili češće.
- Prvo uklonite krupniju nečistoću s prednjeg zakretnog kotača i motoriziranih kotača. Zatim ih potpuno očistite po svim površinama pomoću blago navlažene krpe i dobro osušite. Ne zaboravite očistiti i područje oko kotača.
- Obrisajte senzore na donjoj strani usisavača mekanom suhom krpom ili pamučnom vaticom.

STANICA ZA PUNJENJE

- Najmanje jednom tjedno očistite površinu stanice za punjenje **B4**, uključujući kontakte za punjenje **B5** mekanom i suhom krpom za brisanje.

POHRANA

- Ako ne namjeravate koristiti usisavač dulje vrijeme, učinite sljedeće:
- Očistite usisavač kao što je opisano u poglavlju „ČIŠĆENJE I ODRŽAVANJE“.
- Izvadite bateriju iz usisavača kako je opisano u poglavlju „UMETANJE I VAĐENJE BATERIJE“.
- Iskopčajte stanicu za punjenje iz električne utičnice.
- Pohranite usisavač sa svim priborom na suhom, čistom i hladnom mjestu.

TEHNIČKE SPECIFIKACIJE

Robotski usisavač

Dimenzije (promjer × visina).....	335 × 79 mm
Težina.....	2,5 kg
Vrijeme rada po jednom punjenju.....	do 120 min
Vrijeme rada po jednom punjenju kada se koristi brisač.....	90-110 min
Kapacitet spremnika za prašinu.....	475 ml
Kapacitet spremnika za vodu.....	0,2 l
Klasa laserskog senzora.....	I

Prilagodnik napajanja

Nazivni raspon napona.....	100–240 V AC
Nazivna frekvencija.....	50/60 Hz
Izlazna struja.....	5 V, 1000 mA

Baterija

Tip.....	2.600 mAh Li-Ion
Vrijeme punjenja.....	4-6 h
Ulazna struja.....	5 V, 1 A

Navedena razina emisije buke je 65 dB(A), što predstavlja razinu A zvučne snage u odnosu na referentnu zvučnu snagu od 1 pW.

OBJAŠNENJE TEHNIČKE TERMINOLOGIJE

Klasa laserskog senzora:

Laseri vrlo niske snage ili zatvoreni laseri. Siguran za gledanje golim okom u trajanju od 100 sekundi, čak i uz upotrebu optičkih uređaja.

ODLAGANJE POTROŠENIH BATERIJA

Prije odlaganja proizvoda na specijaliziranom odlagalištu, potrebno je ukloniti bateriju. Prije vađenja baterije, isključite usisavač pomoću glavnog prekidača. Odspojite bateriju obrnutim redoslijedom postupka opisanog u poglavlju „UMETANJE I VAĐENJE BATERIJE“.



Ovaj simbol na proizvodu znači da se korištene baterije ne smiju odlagati kao kućanski otpad. Radi pravilnog zbrinjavanja, predajte iskorištene baterije na predviđenom sakupljaštu. Pravilno odlaganje baterija će spriječiti negativne učinke na okoliš i ljudsko zdravlje.

Odlaganje u drugim zemljama izvan Europske unije

Ovaj simbol je važeći u Europskoj uniji. Ako želite odložiti iskorištene baterije, zatražite potrebne informacije o pravilnom načinu odlaganja od lokalnog nadležnog tijela ili prodavača.

UPUTE I INFORMACIJE VEZANE UZ ODLAGANJE ISKORIŠTENIH MATERIJALA ZA AMBALAŽU

Odložite rabljenu ambalažu na predviđenim reciklažnim mjestima.

ODLAGANJE ISKORIŠTENE ELEKTRIČNE I ELEKTRONIČKE OPREME



Ovaj simbol na proizvodima ili originalnim dokumentima znači da se iskorištene električni ili elektronički proizvodi ne smiju odlagati u obični kućanski otpad. Radi pravilnog zbrinjavanja, obnavljanja i recikliranja, predajte takve uređaje na predviđenim mjestima za to. Također, u nekim državama Europske unije ili drugim europskim zemljama možete vratiti uređaj lokalnom prodavaču kada kupujete ekvivalentan novi uređaj. Pravilno odlaganje ovog proizvoda pomaže u spašavanju vrijednih prirodnih resursa te sprječava potencijalne negativne učinke za okoliš i ljudsko zdravlje, koji bi nastali nepravilnim odlaganjem otpada. Zatražite više pojedinosti od lokalnih nadležnih tijela ili prikupljašta. U skladu s državnim propisima, moguće su kazne za nepropisno odlaganje ove vrste otpada.

Za poslovne subjekte u državama Europske unije

Ako želite odbaciti električne ili elektroničke uređaje, zatražite informacije od prodavača ili dobavljača.

Odlaganje u drugim zemljama izvan Europske unije

Ovaj simbol je važeći u Europskoj uniji. Ako želite odbaciti ovaj proizvod, zatražite potrebne informacije o pravilnom načinu odlaganja od lokalnih nadležnih tijela ili prodavača.



Ovaj proizvod zadovoljava sve osnovne zahtjeve EU direktiva vezanih uz njega.

SENCOR ovime izjavljuje da je radiofrekvencijski uređaj SRV 9250BK u skladu s direktivom 2014/53/EU.

Puni tekst europske Deklaracije o sukladnosti je dostupan na web-stranici: www.sencor.eu.

Ovaj dokument je originalno proizveden i objavljen od strane proizvođača, brenda Sencor, i preuzet je sa njihove zvanične stranice. S obzirom na ovu činjenicu, Tehnoteka ističe da ne preuzima odgovornost za tačnost, celovitost ili pouzdanost informacija, podataka, mišljenja, saveta ili izjava sadržanih u ovom dokumentu.

Napominjemo da Tehnoteka nema ovlašćenje da izvrši bilo kakve izmene ili dopune na ovom dokumentu, stoga nismo odgovorni za eventualne greške, propuste ili netačnosti koje se mogu naći unutar njega. Tehnoteka ne odgovara za štetu nanесenu korisnicima pri upotrebi netačnih podataka. Ukoliko imate dodatna pitanja o proizvodu, ljubazno vas molimo da kontaktirate direktno proizvođača kako biste dobili sve detaljne informacije.

Za najnovije informacije o ceni, dostupnim akcijama i tehničkim karakteristikama proizvoda koji se pominje u ovom dokumentu, molimo posetite našu stranicu klikom na sledeći link:

<https://tehnoteka.rs/p/sencor-robot-usisivac-srv-9250bk-eue3-akcija-cena/>