

Uputstvo za upotrebu

SENCOR robot usisivač SRV 1000SL

SENCOR



Tehnoteka je online destinacija za upoređivanje cena i karakteristika bele tehnike, potrošačke elektronike i IT uređaja kod trgovinskih lanaca i internet prodavnica u Srbiji. Naša stranica vam omogućava da istražite najnovije informacije, detaljne karakteristike i konkurentne cene proizvoda.

Posetite nas i uživajte u ekskluzivnom iskustvu pametne kupovine klikom na link:

<https://tehnoteka.rs/p/sencor-robot-usisivac-srv-1000sl-akcija-cena/>

Robotski usisavač

Prijevod originalnog priručnika

HR



SENCOR®

SRV 1000SL

Originalios naudojimo instrukcijos vertimas

Prije prve upotrebe pažljivo pročitajte sve upute u ovom korisničkom priručniku, čak i ako ste već upoznati s radom sličnih uređaja. Koristite ovaj uređaj samo u skladu s uputama u ovom korisničkom priručniku. Držite ovaj korisnički priručnik na sigurnom mjestu gdje ga ubuduće možete lako naći.

Preporučujemo da zadržite originalnu kartonsku kutiju, materijal ambalaže, račun, izjavu proizvođača ili jamstvo barem u trajanju pravne odgovornosti za nezadovoljavajući rad ili kvalitetu. Ako želite otpremiti ovaj uređaj, upakirajte ga u originalnu kartonsku kutiju da biste osigurali maksimalnu zaštitu tijekom otpreme ili prijevoza (npr. prilikom selidbe ili ako šaljete ovaj uređaj na popravak).

HR-1

SADRŽAJ

PAŽLJIVO PROČITAJTE I SPREMITE ZA BUDUĆU UPOTREBU.....	3
OPĆA UPOZORENJA	3
PRIJE PRVE UPOTREBE	8
SVRHA UPOTREBE I ZNAČAJKE ROBOTSKOG USISAVAČA.....	8
PRIPREMA ROBOTSKOG USISAVAČA ZA RAD.....	9
UPOTREBA ROBOTSKOG USISAVAČA.....	9
TABLICA ZA RJEŠAVANJE PROBLEMA	11
ČIŠĆENJE I ODRŽAVANJE	12
POHRANA	13
TEHNIČKE SPECIFIKACIJE	13
ODLAGANJE POTROŠENIH BATERIJA.....	16
UPUTE I INFORMACIJE VEZANE UZ ODLAGANJE ISKORIŠTENIH MATERIJALA ZA AMBALAŽU	16
ODLAGANJE ISKORIŠTENE ELEKTRIČNE I ELEKTRONIČKE OPREME.....	16

PAŽLJIVO PROČITAJTE I SPREMITE ZA BUDUĆU UPOTREBU.

Opća upozorenja

- Ovaj uređaj mogu koristiti djeca od 8 godina ili starija te osobe s fizičkim ili mentalnim nedostacima ili osobe bez iskustva, ako su pod odgovarajućim nadzorom ili ako su obaviještene o tome kako koristiti proizvod na siguran način te ako razumiju potencijalne opasnosti.
- Djeca se ne smiju igrati s uređajem. Čišćenje i održavanje koje obavlja korisnik ne smiju obavljati djeca bez nadzora.
- Ako se električni kabel ošteti, dajte ga zamijeniti kod ovlaštenog servisnog tehničara da bi se izbjegla opasna situacija. Uređaj se ne smije koristiti ako je kabel napajanja oštećen.
- Robotski usisavač koristite samo s originalnim prilagodnikom napajanja koji je isporučen uz njega. Da biste izbjegli opasnu situaciju, nikada nemojte koristiti drugu vrstu adaptera napajanja.
- Prije čišćenja ili održavanja, uvijek iskopčajte robotski usisavač iz električne utičnice i isključite ga pomoću gumba napajanja.
- Pridržavajte se uputa iz ovog korisničkog priručnika kada obavljate zadatke čišćenja i održavanja.

- Uređaj se smije napajati samo pomoću niskog sigurnog napona koji odgovara oznakama na uređaju.

Električna sigurnost

- Prije ukapčanja prilagodnika u električnu utičnicu provjerite odgovaraju li tehničke pojedinosti na naljepnici sa specifikacijama naponu električne utičnice.
- Ukopčajte utikač napajanja samo u pravilno uzemljenu električnu utičnicu. Nemojte koristiti produžni kabel.
- Nemojte iskapčati adapter napajanja iz električne utičnice povlačenjem za električni kabel. To može oštetiti adapter napajanja ili električnu utičnicu. Iskopčajte prilagodnik iz utičnice povlačenjem utikača.
- Nemojte stavljati kabel adaptera napajanja preko oštrih predmeta. Pazite da električni kabel ne vidi preko ruba stola i da ne dodiruje zagrijanu površinu.
- Prilagodnik napajanja ne smije se koristiti ako je oštećen kabel napajanja. Za zamjenski adapter kontaktirajte ovlašteni servisni centar.
- Nikada nemojte koristiti adapter napajanja isporučen uz ovaj uređaj ni za koje druge svrhe.
- Adapter napajanja i kabel napajanja moraju ostati suhi.
- Ako se električni kabel prilagodnika ošteti, mora ga zamijeniti proizvođač, njegov servisni tehničar ili druga osoba sličnih kvalifikacija jer će se time spriječiti opasne situacije.
- Nemojte ukapčati niti iskapčati kabel adaptera napajanja iz električne utičnice ako imate mokre ruke.
- Nemojte otkrivati elektroničke dijelove robotskog usisavača ili njegovu bateriju. Unutar njih nema dijelova koje bi korisnik mogao popraviti. Servis uređaja prepustite stručnim osobama.
- Za punjenje baterije koristite samo prilagodnik napajanja isporučen uz ovaj robotski usisavač.
- Pazite da kabel prilagodnika ne dodiruje vruće površine.
- Da biste izbjegli strujni udar, robotski usisavač nemojte prskati vodom i nemojte ga uranjati u vodu ili druge tekućine.
- Ako uređaj ne namjeravate koristiti dulje vrijeme, izvadite baterije. Prije nego što izvadite baterije, provjerite je li robotski usisavač iskopčan iz električne utičnice i je li isključen pomoću gumba napajanja.
- Nemojte koristiti robotski usisavač ako ne radi pravilno, ako je oštećen ili ako je bio uronjen u vodu.
- Da biste izbjegli opasnost od strujnog udara, nemojte sami popravljati robotski usisavač ni obavljati bilo kakva podešavanja na njemu. Prepustite sve popravke ili podešavanja ovlaštenom servisnom centru. Neovlaštene modifikacije i otvaranje robotskog usisavača tijekom jamstvenog roka može poništiti jamstvo.
- Prije čišćenja ili održavanja, uvijek iskopčajte robotski usisavač iz električne utičnice i isključite ga pomoću gumba napajanja.

Sigurnost tijekom upotrebe

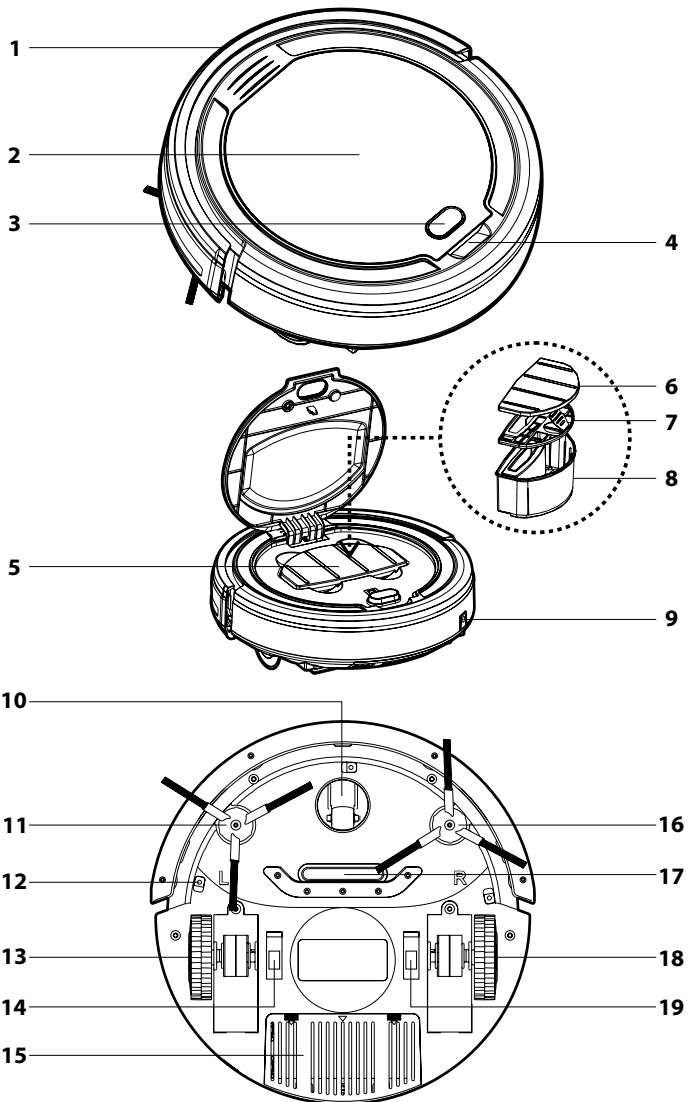
- Ovaj robotski usisavač predviđen je za upotrebu u domaćinstvu, uredu ili sličnim prostorima. Nemojte koristiti u prostorijama s visokom vlagom, kao što su kupaoznice ili sušionice rublja, u industrijskim okruženjima ili na otvorenom prostoru.
- Robotski usisavač nije predviđen za usisavanje vode.
- Nemojte izlagati robotski usisavač izravnom suncu svjetlu niti ga stavljati blizu otvorenog plamena ili uređaja koji su izvori topline.
- Robotski usisavač koristite samo uz izvorne dodatke s kojima je isporučen.
- Prije upotrebe robotskog usisavača provjerite je li filter prašine pravilno postavljen u spremniku prašine.
- Prije uključivanja robotskog usisavača provjerite jesu li zatvorena ulazna vrata stana ili kuće. S podova uklonite odjeću, papir, igračke, kabele i druge predmete koje bi usisavač mogao usisati ili zahvatiti. Podignite zavjese koje dopiru do poda kako ih usisavač ne bi zahvatio. Po potrebi definirajte područje čišćenja pomoću isporučene magnetske trake.
- Na robotski usisavač nemojte stavljati nikakve predmete i nemojte na njemu stajati ili sjediti.
- Ako je robotski usisavač uključen, pripazite na djecu i ljubimce.
- Dok robotski usisavač radi, pazite da ventilacijski otvori i otvor za usis zraka ne budu prekriveni. Robotski usisavač se u suprotnom može oštetiti.
- Robotski usisavač nemojte koristiti za usisavanje:
 - neugašenih cigareta, zapaljenih ili zapaljivih predmeta, šibica ili pepela,
 - vode i drugih tekućina;
 - oštrih predmeta, npr. razbijenog stakla, igala, pribadača i sl.,
 - brašna, gipsa, žbuke i drugih građevinskih materijala,
 - većih komada papira ili plastičnih vrećica koje mogu lako blokirati usisni otvor.

Robotski usisavač

SRV 1000SL

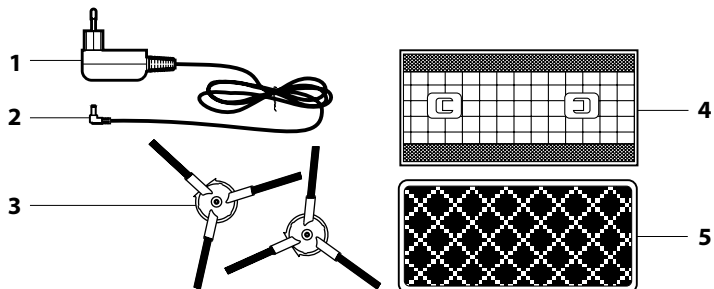
HR

A

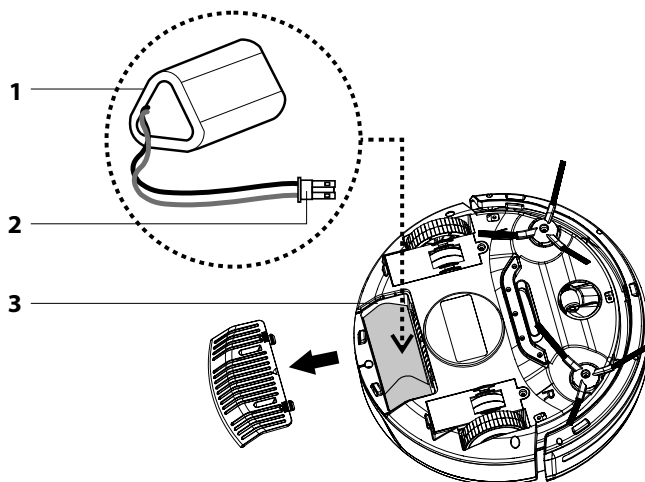


HR-5

B



C

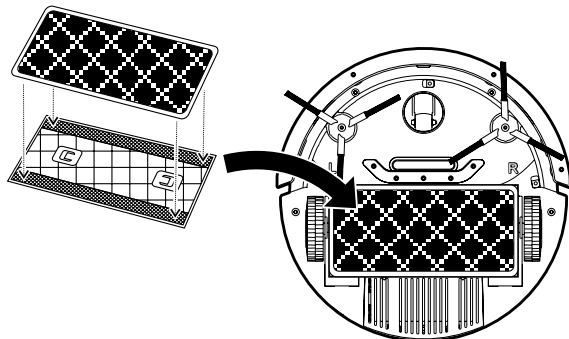


Robotski usisavač

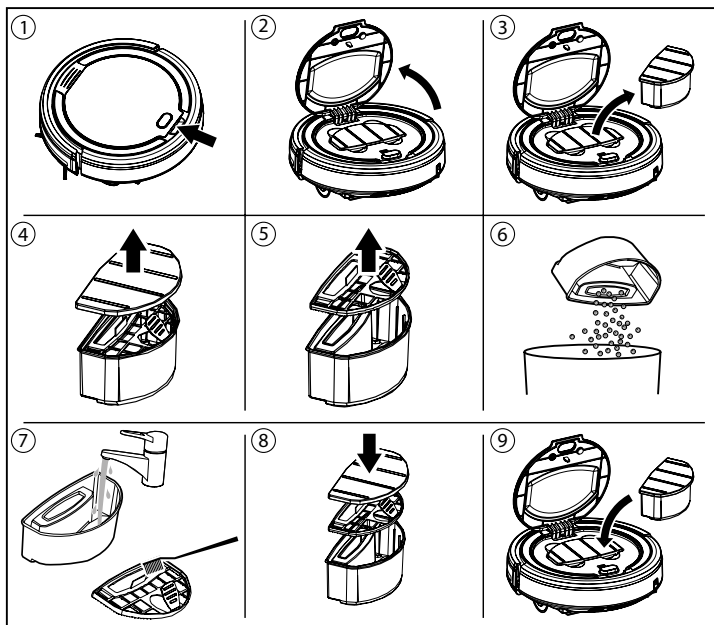
SRV 1000SL

HR

D



E



HR-7

PRIJE PRVE UPOTREBE

- Prije korištenja ovog uređaja temeljito pročitajte korisnički priručnik, čak i u slučajevima kada ste se prethodno upoznali s radom sličnih vrsta uređaja. Koristite ovaj uređaj samo onako kako je opisano u ovom korisničkom priručniku. Držite ovaj korisnički priručnik na sigurnom mjestu gdje ga ubuduće možete lako naći. U slučaju da predajete ovaj uređaj drugoj osobi, pazite da priložite i ovaj korisnički priručnik.
- Preporučujemo da zadržite originalnu kartonsku kutiju, materijal ambalaže, račun, izjavu proizvođača ili jamstvo barem u trajanju pravne odgovornosti za nezadovoljavajuć rad ili kvalitetu. U slučaju transporta, preporučujemo da zapakirate uređaj u originalnu kutiju od proizvođača.
- Pažljivo raspakirajte uređaj i pazite da ne odbacite nijedan dio ambalaže prije nego što nađete sve dijelove uređaja.

OPIS UREĐAJA I PRIBORA

A1 Šipka odbojnika

A2 Poklopac

A3 Gumb napajanja / pokazivač stanja

A4 Rupa za otvaranje poklopca

A5 Spremnik za prašinu

A6 Poklopac spremnika za prašinu

A7 Filtar za prašinu

A8 Poklopac spremnika za prašinu

A9 Utičnica prilagodnika napajanja

A10 Prednji zakretni kotač

A11 Lijeva rotacijska četka (L)

A12 Donji senzor protiv padova

A13 Lijevi motorni gumeni kotač

A14 Otvori za pričvršćivanje krpe

A15 Poklopac baterije

A16 Desna rotacijska četka (R)

A17 Usisni otvor

A18 Desni motorni gumeni kotač

A19 Otvori za pričvršćivanje krpe

B1 Adapter napajanja

B2 Utikač adaptera napajanja

B3 Zamjenske rotacijske četke

B4 Držak brisača prašine

B5 Anti-statički brisač prašine

C1 Baterija

C2 Odjeljak za bateriju

SVRHA UPOTREBE I ZNAČAJKE ROBOTSKOG USISAVAČA

- Robotski usisavač je namijenjen za čišćenje različitih vrsta tvrdih podova, kao što su parketi i laminati, pločice, linoleum itd., kao i tepiha niskog flora. Tijekom usisavanja, usisavač učinkovito kombinira različite putanje da bi optimalno očistio čitavu površinu poda.
- Usisni otvor **A17** učinkovito uklanja kosu, životinjske dlake itd. Dvostrane rotirajuće četke **A11** i **A16** čiste teško dostupna mjesta duž zidova i namještaja te u kutovima. Motorni gumeni kotači **A13** i **A18** štite osjetljive podove od grebanja i mogu se kretati preko podnih lajсни visine do 1 cm ili preko tepiha debljine 2 cm.
- Odbojnik na oprugama **A1** omogućuje usisavaču da priguši dodir s preprekama te da učinkovito očisti oko njih. Infracrveni senzori u prednjem odbojniku sprječavaju sudare robotskog usisavača s preprekama. Senzori protiv pada niz stepenice **A12** omogućuju siguran rad u sobama sa stepenicama.
- Još jedna prednost robotskog usisavača je funkcija brisanja, koja omogućuje suho i mokro brisanje glatkih površina tvrdih podova. Robotski usisavač tijekom brisanja usisava male komadiće prašine i nečistoća s podova da se brisač ne bi previše zaprljao tijekom ciklusa čišćenja.
- Gumb napajanja je opremljen pokazivačem koji jasno pokazuje radno stanje: slaba baterija (crveno), baterija na punjenju (trepće plavo), napunjena do kraja (svijetli plavo), stanje greške ili pun spremnik za prašinu (oba crveno).

PRIPREMA ROBOTSKOG USISAVAČA ZA RAD

POSTAVLJANJE I UPOTREBA ROTIRAJUĆIH ČETKI

- Rotirajuće četke **A11** i **A16** predviđene su za glatke podove i učinkovito čišćenje namještaja, kutova i područja duž zidova.
- Preokrenite usisavač naopako. Pripremite rotirajuće četke **A11** i **A16**. Postupno pritisnite obje isporučene bočne četke, precizno i uz dovoljno pritiska, na pinove koji su za njih predviđeni. Pri tome pazite podudaraju li se oznake L i R na četkama i robotskom usisavaču. Preokrenite robotski usisavač u radni položaj.
- Ako robotski usisavač koristite za čišćenje prostorija s tepisima, uklonite rotirajuće četke. Da biste ih uklonili, ponovite korake obrnutim redoslijedom od pričvršćivanja.

UMETANJE I UKLANJANJE BATERIJE

- Robotski usisavač opremljen je litij-ionskom baterijom **C1**. Ako je baterija zasebno zapakirana, prije prve upotrebe treba je priključiti u robotski usisavač. Koristite samo originalnu bateriju.
- Pazite da robotski usisavač bude isključen pomoću gumba napajanja **A3**. Okrenite robotski usisavač naopačke i skinite poklopac **A15**.
- Spojite priključak **C2**, koji se nalazi unutar odjeljka baterije, na kontakt baterije **C3**. Baterija se može spojiti samo u jednom smjeru.
- Umetnite bateriju u odjeljak za bateriju **C3**.
- Vratite poklopac **A15** i preokrenite robotski usisavač nazad u radni položaj.
- Izvadite bateriju **C1** obrnutim redoslijedom. Prije vađenja baterije, uvijek provjerite je li robotski usisavač isključen pomoću gumba napajanja **A3**.
- Ako nećete koristiti robotski usisavač dulje vrijeme, izvadite bateriju i pohranite ju na suhom, čistom i hladnom mjestu izvan dohvata djece.

PUNJENJE BATERIJE PO PRVI PUT

- Prije prve upotrebe robotskog usisavača preporučeno je potpuno napuniti bateriju što traje barem 8 sati. Nakon toga, standardno punjenje traje približno 2 do 2,5 sata.
- Utaknite utikač kabela napajanja **B2** na kابل napajanja **B1** u utičnicu **A9** na usisavaču te utaknite drugi utikač kabela napajanja u električnu utičnicu.
- Tijekom punjenja, indikator na gumbu napajanja **A3** će treptati plavo.
- Kad se baterija do kraja napuni, indikator na gumbu napajanja **A3** svijetlit će plavom bojom bez treptanja. Robotski usisavač sada je spreman za upotrebu.

UPOTREBA ROBOTSKOG USISAVAČA



Napomena:

Prije pokretanja robotskog usisavača, uvijek provjerite je li spremnik za prašinu **A5**, zajedno s filtrom za prašinu **A7**, umetnut na svoje mjesto.

- Stavite usisavač na pod, na mjesto gdje ima dovoljno prostora. Provjerite jesu li ulazna vrata od stana ili kuće zatvorena. S podova uklonite odjeću, papir, igračke, kabele i druge predmete koje bi usisavač mogao usisati ili zahvatiti. Podignite zavjese koje dopiru do poda da ih usisavač ne bi zahvatio.



Savjet:

Kada prvi put usisavate u novom okruženju, pažljivo pratite kretanje robotskog usisavača. To će vam omogućiti da prepoznate problematične prepreke i ukloniti ih za sljedeće čišćenje.

- Uključite robotski usisavač pritiskanjem gumba napajanja **A3**. Robotski usisavač će započeti usisavanje.
- Indikator na gumbu napajanja ne svijetli ni u kojoj boji dok robotski usisavač radi. Ako dođe do neke greške, na primjer, jedan od kotača robotskog usisavača se zaglavi, indikator će svijetliti crveno i oglasit će se zvučni signal.
- Ako se spremnik za prašinu napuni tijekom usisavanja, indikator će svijetliti crveno i oglasit će se zvučni signal.
- Ako je baterija skoro potpuno ispražnjena, robotski usisavač će se automatski zaustaviti. Indikator će svijetliti crveno i oglasit će se zvučni signal. Kada se baterija potpuno isprazni, crveni indikator će se ugasiti.
- Da biste zaustavili usisavač, pritisnite gumb napajanja **A3**.
- Ispraznite spremnik prašine **A5** nakon svake upotrebe prema uputama u poglavlju "Održavanje i čišćenje".

UPOTREBA BRISANJA

- Brisanje je pomoćna funkcija robotskog usisavača i predviđena je za mokro ili suho čišćenje glatkih tvrdih podova. Sastoji se od držača **B4** i protustatičkog brisača **B5**.



Pažnja:

Koristite samo brisač namijenjen za ovaj tip robotskog usisavača.

Nemojte koristiti držač **B4** bez protustatičkog brisača **B5**.

Krpa nije predviđena za čišćenje tepiha.

- Pričvrstite protustatički brisač **B5** na držač **B4** pomoću čičak-trake na držaču.
- Preokrenite usisavač naopako. Utaknite sastavljeni mop u rupe **A14** i **A19** u robotskom usisavaču i ponovo ga okrenite u normalni radni položaj.
- Pokrenite robotski usisavač.
- Kada završite sa čišćenjem, izvadite mop obrnutim redoslijedom od postavljanja. Isperite brisač **B5** pod tekućom vodom, potpuno ga iscijedite i ostavite da se osuši.

PUNJENJE ROBOTSKOG USISAVAČA

- Prije punjenja, uvijek isključite robotski usisavač pomoću gumba napajanja **A3**.
- Utaknite utikač kabla napajanja **B2** na kabl napajanja **B1** u utičnicu **A9** na usisavaču te utaknite drugi utikač kabla napajanja u električnu utičnicu.
- Tijekom punjenja, indikator na gumbu napajanja **A3** će treptati plavo. Nakon toga, standardno punjenje traje približno 4 sata.
- Kad se baterija do kraja napuni, indikator na gumbu napajanja **A3** svijetlit će plavom bojom bez treptanja. Robotski usisavač sada je spreman za upotrebu.



Napomena:

Da biste osigurali optimalan rad baterije i produljili njen vijek trajanja, preporučujemo da uvijek pustite da se baterija napuni do kraja.

Ako zaboravite isključiti robotski usisavač prije punjenja baterije, morate ga nakon punjenja prvo isključiti i tek zatim ga ponovo uključiti.

ODRŽAVANJE BATERIJE

- Preporučujemo da ne prekidate ciklus punjenja i da održavate bateriju **C1** napunjenom.
- Robotski usisavač ne ostavljajte predugo potpuno napunjenog ili potpuno praznog.
- Baterija **C1** koja predugo ostane prazna može se sama isprazniti ispod dopustive razine i uzrokovati nepopravljivo oštećenje.

TABLICA ZA RJEŠAVANJE PROBLEMA

PROBLEM	MOGUĆI UZROK	RJEŠENJE
Usisavač se ne može uključiti.	▪ Baterija nije pravilno umetnuta u robotski usisavač.	▪ Umetnite bateriju prema uputama u ovom korisničkom priručniku.
	▪ Baterija je skoro prazna.	▪ Napunite bateriju prema uputama u ovom korisničkom priručniku.
Usisavač je uključen, ali ne usisava prašinu i nečistoće.	▪ Spremnik za prašinu je pun.	▪ Ispraznite spremnik za prašinu.
	▪ Filtar za prašinu nije pravilno umetnut u spremnik za prašinu.	▪ Pravilno umetnite filtara za prašinu u spremnik za prašinu.
Nakon što ga uključite, indikator svijetli crveno.	▪ Slab napon akumulatora.	▪ Napunite bateriju.
	▪ Usisavač je podignut s poda.	▪ Vratite usisavač na pod.
Usisavač se kreće samo unazad kada se uključiti.	▪ Usisavač je stavljen na pod koji je previše taman.	▪ Premjestite usisavač na svjetliji pod i ponovo ga pokrenite.
	▪ Senzor protiv padova je prljav.	▪ Očistite senzore protiv padova.
Rotacijske četke su izobličene i ne kupe prašinu i nečistoće.	▪ Četke su istrošene.	▪ Uronite ih u vodu da biste im vratili prvobitni oblik.
		▪ Kontaktirajte prodavača ili servisni centar i naručite nove četke.
Indikator stalno svijetli plavo, čak i nakon 3 sata punjenja.	▪ Najvjerojatnije je došlo do nestanka struje tijekom punjenja.	▪ Unatoč tome, usisavač je potpuno funkcionalan i može se ponovo koristiti nakon što se iskopča iz električne utičnice.

- Ako se robotski usisavač zaustavi i ne možete ga ponovo pokrenuti, pokušajte isključiti i ponovo uključiti gumb napajanja **A3**. Ako se problem nastavi, kontaktirajte ovlaštenu servisnu centar.

ČIŠĆENJE I ODRŽAVANJE

- Prije čišćenja, uvijek isključite robotski usisavač pomoću gumba napajanja **A3**.
- Nemojte za čišćenje nikada koristiti abrazivna sredstva za čišćenje, otapala, itd.
- Zanimarivanje čišćenja i održavanja može negativno utjecati na rad usisavača i uzrokovati smanjene performanse.

SPREMNIK PRAŠINE I FILTRI ZA PRAŠINU

- Očistite spremnik prašine **A5** nakon svake upotrebe. Umetnite prst u rupu **A4** i pažljivo podignite poklopac **A2** pa ga zatim otvorite do kraja.
- Izvadite spremnik za prašinu **A5**. Uklonite poklopac **A6** sa spremnika za prašinu i izvadite filtar za prašinu **A7**. Istresite nečistoće iz spremnika za prašinu **A8**. Iz higijenskih razloga preporučujemo da to radite izvan kućanskog prostora.
- Operite spremnik prašine pod tekućom vodom i dobro osušite. Očistite filtar za prašinu pomoću mekane četke i ponovo ga umetnite u spremnik za prašinu.
- Zatvorite spremnik za prašinu pomoću poklopca, vratite ga u usisavač i zaklopite gornji pokrov.



Napomena:

Nije potrebno prati spremnik za prašinu nakon svake upotrebe.



Pažnja:

Nemojte prati spremnik za prašinu u perilici suđa. Prije ponovne upotrebe usisavača, provjerite je li filtar za prašinu pravilno stavljen na svoje mjesto. U suprotnom se robotski usisavač može oštetiti.

ČIŠĆENJE USISNE RUPE

- Opetovanom upotrebom se oko usisne rupe **A17** mogu nakupiti prašina i nečistoće, što može dovesti do smanjene učinkovitosti. Uklonite nečistoću i prašinu iz usisnog otvora pomoću mekane četke. Redovito čistite usisni otvor da biste osigurali maksimalnu snagu usisa.

ČIŠĆENJE ROTACIJSKI ČETKI

- Uklonite rotirajuće četke **A11** i **A16** tako da ih povučete prema gore. Uklonite svu prašinu i nečistoću s mjesta na kojem su četke bile montirane.
- Uklonite svu prašinu i nečistoću sa četki. Ako je potrebno, možete oprati četke pod tekućom vodom. Ako su se dlaci deformirale dok je usisavač radio, uronite ih u vodu da bi se vratile u prvobitni oblik. Pustite da se četke osuše prije nego ih ponovo pričvrstite na usisavač.
- Nakon što ih očistite, ponovo ih pričvrstite.



Napomena:

Rotacijske četke s upotrebom postaju istrošene. Nakon nekog vremena je potrebno zamijeniti iskorištene četke novima. Da biste naručili nove četke, kontaktirajte prodavača ili ovlaštenu servisnu centar.

KRPA

- Nakon svake upotrebe krpe uklonite protustatički brišač **B5**, ručno ga operite u mlakoj vodi s malo blagog praška za pranje i ostavite da se osuši na zraku. Obrišite držač **B4** blago navlaženom krpom i osušite brisanjem.

KOMPLETAN ROBOTSKI USISAVAČ

- Redovito brišite površinu robotskog usisavača mekom i suhom krpom.
- Najmanje jednom tjedno ili češće, očistite prednji zakretni kotačić **A10**, motorizirane kotačiće **A13** i **A18**, usisni otvor **A17**, rotacijske četke **A11** i **A16** te donje senzore **A12**.
- Prvo uklonite krupniju nečistoću s prednjeg zakretnog kotača **A10** te motornih kotača **A13** i **A18**. Zatim ih potpuno očistite po svim površinama pomoću blago navlažene krpe i dobro osušite. Ne zaboravite očistiti i područje oko kotača.
- Obrišite senzore **A12** na donjoj strani robotskog usisavača mekanom suhom krpom ili pamučnim vaticama.

POHRANA

Ako robotski usisavač ne namjeravate koristiti dulje vrijeme, napravite sljedeće:

- Očistite robotski usisavač kao što je opisano u poglavlju Čišćenje i održavanje.
- Uklonite bateriju C1 i izvadite ju iz robotskog usisavača kako je opisano u poglavlju „Umetanje i vađenje baterije“.
- Pohranite robotski usisavač sa svim priborom na suhom, čistom i hladnom mjestu.

TEHNIČKE SPECIFIKACIJE

Robotski usisavač

Dimenzije (širina × dubina × visina)	280 × 280 × 75 mm
Težina	2,5 kg
Snaga usisa	10 W
Ulazna snaga	15 W
Vrijeme rada po jednom punjenju	do 80 min
Kapacitet spremnika za prašinu	200 ml

Prilagodnik napajanja

Nazivni raspon napona	100–240 V AC
Nazivna frekvencija	50/60 Hz
Izlazna struja	11,1 V, 800 mA

Baterija

Tip	1.500 mAh Li-Ion
Izlazna struja	11,1 V, 800 mA
Vrijeme punjenja	2 - 2,5 h

Navedena razina emisije buke je 65 dB(A), što predstavlja razinu A zvučne snage u odnosu na referentnu zvučnu snagu od 1 pW.

ODLAGANJE POTROŠENIH BATERIJA

Prije odlaganja proizvoda na specijaliziranom odlagalištu, potrebno je ukloniti ugrađenu bateriju. Prije vađenja baterije, uvijek provjerite je li usisavač isključen pomoću gumba napajanja **A3**. Uklonite poklopac baterije **A15** pa odvojite i uklonite bateriju **C1**. Vratite poklopac.



Ovaj simbol na proizvodu znači da se korištene baterije ne smiju odlagati kao kućanski otpad. Radi pravilnog zbrinjavanja, predajte iskorištene baterije na predviđenom sakupljalištu. Pravilno odlaganje baterija će spriječiti negativne učinke na okoliš i ljudsko zdravlje.

Odlaganje u drugim zemljama izvan Europske unije

Ovaj simbol je važeći u Europskoj uniji. Ako želite odložiti iskorištene baterije, zatražite potrebne informacije o pravilnom načinu odlaganja od lokalnog nadležnog tijela ili prodavača.

UPUTE I INFORMACIJE VEZANE UZ ODLAGANJE ISKORIŠTENIH MATERIJALA ZA AMBALAŽU

Odnesite ambalažni materijal u odgovarajuće prikupljalište otpada.

ODLAGANJE ISKORIŠTENE ELEKTRIČNE I ELEKTRONIČKE OPREME



Ovaj simbol na proizvodima ili originalnim dokumentima znači da se iskorišteni električni ili elektronički proizvodi ne smiju odlagati u obični kućanski otpad. Radi pravilnog zbrinjavanja i recikliranja, predajte takve uređaje na za to predviđenom sakupljalištu. Također, u nekim državama Europske unije ili drugim europskim zemljama možete vratiti uređaj lokalnom prodavaču kada kupujete ekvivalentan novi uređaj. Pravilno odlaganje ovog uređaja spašava vrijedne prirodne resurse i sprječava narušavanje okoliša uzrokovano nepravilnim odlaganjem otpada. Zatražite više pojedinosti od lokalnih nadležnih tijela. U skladu s državnim propisima, moguće su kazne za nepropisno odlaganje ove vrste otpada.

Za poslovne subjekte u državama Europske unije

Ako želite odložiti električne ili elektroničke uređaje, upitajte prodavača ili dobavljača o potrebnim informacijama.

Odlaganje u drugim zemljama izvan Europske unije

Ovaj simbol je važeći u Europskoj uniji. Ako želite odložiti ovaj proizvod, zatražite potrebne informacije o pravilnom načinu odlaganja od lokalnog vijeća ili prodavača.



Ovaj uređaj zadovoljava sve osnovne zahtjeve EU direktiva vezanih uz njega.

Robotski usisavač

SRV 1000SL

HR

HR-15

Ovaj dokument je originalno proizveden i objavljen od strane proizvođača, brenda Sencor, i preuzet je sa njihove zvanične stranice. S obzirom na ovu činjenicu, Tehnoteka ističe da ne preuzima odgovornost za tačnost, celovitost ili pouzdanost informacija, podataka, mišljenja, saveta ili izjava sadržanih u ovom dokumentu.

Napominjemo da Tehnoteka nema ovlašćenje da izvrši bilo kakve izmene ili dopune na ovom dokumentu, stoga nismo odgovorni za eventualne greške, propuste ili netačnosti koje se mogu naći unutar njega. Tehnoteka ne odgovara za štetu nanесenu korisnicima pri upotrebi netačnih podataka. Ukoliko imate dodatna pitanja o proizvodu, ljubazno vas molimo da kontaktirate direktno proizvođača kako biste dobili sve detaljne informacije.

Za najnovije informacije o ceni, dostupnim akcijama i tehničkim karakteristikama proizvoda koji se pominje u ovom dokumentu, molimo posetite našu stranicu klikom na sledeći link:

<https://tehnoteka.rs/p/sencor-robot-usisivac-srv-1000sl-akcija-cena/>