

## Uputstvo za upotrebu

SAMSUNG mašina za sušenje veša DV80T5220AW/S7

**SAMSUNG**



Tehnoteka je online destinacija za upoređivanje cena i karakteristika bele tehnike, potrošačke elektronike i IT uređaja kod trgovinskih lanaca i internet prodavnica u Srbiji. Naša stranica vam omogućava da istražite najnovije informacije, detaljne karakteristike i konkurentne cene proizvoda.

Posetite nas i uživajte u ekskluzivnom iskustvu pametne kupovine klikom na link:

<https://tehnoteka.rs/p/samsung-masina-za-susenje-vesa-dv80t5220aws7-akcija-cena/>

# Sušilica sa toplotnom pumpom

Korisnički priručnik

DV9\*T\*2\*\*\*\*/DV8\*T\*2\*\*\*\*

**SAMSUNG**



# Sadržaj

<b>Informacije o bezbednosti</b>	<b>4</b>
Šta treba da znate o bezbednosnim uputstvima	4
Važni bezbednosni simboli	4
Važne mere predostrožnosti	5
Važna upozorenja za postavljanje	7
Važna upozorenja za upotrebu	8
Mere opreza prilikom korišćenja	9
Važna upozorenja za čišćenje	11
Zaštita od smrzavanja	11
Uputstva u vezi sa odlaganjem električne i elektronske opreme	12
<b>Postavljanje</b>	<b>13</b>
Šta se nalazi u pakovanju	13
Uslovi za postavljanje	15
Detaljan opis instalacije	16
Menjanje strane na koju se vrata otvaraju	20
<b>Pre početka korišćenja</b>	<b>25</b>
Prvo podešavanje	25
Smernice za sušenje	26
<b>Korišćenje</b>	<b>28</b>
Kontrolna tabla	28
Izvršavanje ciklusa	30
Pregled programa	31
Dodatne funkcije	34
Sistemske funkcije	37
Specijalne funkcije	39
<b>Održavanje</b>	<b>44</b>
Pražnjenje rezervoara za vodu	44
Čišćenje	45
<b>Rešavanje problema</b>	<b>49</b>
Kontrolne tačke	49
Informativni kodovi	51





---

<b>Dodatak</b>	<b>53</b>
Tabela o održavanju tkanina	53
Zaštita okoline	54
Specifikacije	55
<b>Informacije za kontakt</b>	<b>56</b>
IMATE PITANJA ILI KOMENTARE?	56



# Informacije o bezbednosti

Čestitamo vam na kupovini nove Samsung sušilice. Ovaj priručnik sadrži važne informacije o instalaciji, korišćenju i održavanju vašeg novog uređaja. Pažljivo pročitajte ovaj priručnik da biste u potpunosti mogli da iskoristite brojne prednosti i funkcije sušilice.

## Šta treba da znate o bezbednosnim uputstvima

Upozorenja i važna bezbednosna uputstva iz ovog priručnika ne obuhvataju sve moguće uslove i situacije do kojih može doći. Vaša je dužnost da budete pažljivi i oprezni pri instalaciji, održavanju i korišćenju sušilice.

Kontaktirajte proizvođača u vezi sa problemima ili stanjima koja ne razumete.

## Važni bezbednosni simboli

Šta znače ikone i simboli u ovom korisničkom priručniku:

### UPOZORENJE

Opasnosti ili rizične radnje koje mogu da dovedu do teških telesnih povreda, smrti i/ili oštećenja imovine.

### OPREZ

Opasnosti ili rizične radnje koje mogu da dovedu do telesnih povreda i/ili oštećenja imovine.

### NAPOMENA

Ukazuje na postojanje rizika od telesnih povreda ili materijalne štete.

**Ovi znaci upozorenja služe za sprečavanje povreda.**

**Dosledno ih pratite.**

**Kada pročitate ovaj priručnik, ostavite ga na sigurno mesto za buduću upotrebu.**

Pre upotrebe uređaja pročitajte sva uputstva.

Kao i kod svih uređaja koji koriste električnu energiju i sadrže pokretne delove, postoje izvesne opasnosti pri korišćenju. Da biste bezbedno rukovali ovim uređajem, upoznajte se načinom upotrebe i budite pažljivi prilikom korišćenja uređaja.

### UPOZORENJE

#### Rizik od požara

- Instalaciju sušilice može da obavi samo kvalifikovani tehničar.
- Instalirajte sušilicu prema uputstvima proizvođača i lokalnim propisima.
- Pratite sva uputstva za instalaciju da biste izbegli teže povrede ili smrt.

## Važne mere predostrožnosti

### UPOZORENJE

Da biste smanjili rizik od požara, strujnog udara ili povrede kada koristite aparat, pridržavajte se osnovnih mera predostrožnosti, što obuhvata sledeće:

1. Ovaj uređaj nije namenjen za upotrebu od strane osoba (što podrazumeva i decu) sa smanjenim fizičkim, senzornim ili mentalnim sposobnostima, ili manjkom iskustva i znanja, osim pod nadzorom osobe koja odgovara za njihovu bezbednost i daje im uputstva za upotrebu uređaja.
2. **Za korišćenje u Evropi:** Ovaj uređaj mogu koristiti deca od 8 godina i starija, kao i osobe sa smanjenim fizičkim, senzornim ili mentalnim sposobnostima ili manjkom iskustva i znanja, pod uslovom da su svesne potencijalnih opasnosti i da ih odgovorna osoba nadzire ili da im je dala uputstva za bezbedno korišćenje uređaja. Deca ne smeju da se igraju sa uređajem. Čišćenje i održavanje uređaja ne smeju da obavljaju deca bez nadzora odraslih.
3. Decu bi trebalo nadgledati da se ne bi igrala uređajem.
4. Ako je kabl za napajanje oštećen, moraju ga zameniti proizvođač, ovlašćeni servisni agent ili neko drugo stručno lice kako bi se izbegla opasnost.
5. Nemojte ponovo da koristite stara creva, već upotrebite nova koja su isporučena uz uređaj.
6. Vodite računa da tepih ne prekriva otvore kod uređaja koji imaju ventilacione otvore pri dnu.
7. **Za korišćenje u Evropi:** Deca mlađa od 3 godine ne treba da budu u blizini uređaja osim ako su pod stalnim nadzorom.
8. **OPREZ:** Kako bi se izbegla opasnost od slučajnog resetovanja termičkog okidača, ovaj uređaj ne sme da se napaja preko spoljnog uklopnog uređaja, poput tajmera, niti da se povezuje na strujno kolo koje se redovno uključuje i isključuje pomoću tog uklopnog uređaja.
9. Sušilica ne sme da se koristi ako su industrijska hemijska sredstva korišćena za čišćenje.



## Informacije o bezbednosti

---

10. Ako je to moguće, filter za dlačice čistite što češće.
11. Dlačice ne smeju da se nakupe u sušilici. (ne odnosi se na uređaje čiji je ventilacioni otvor izveden van zgrade)
12. Obezbedite odgovarajuću ventilaciju kako se u prostoriju ne bi vraćala isparenja od uređaja koji koriste druge vrste goriva, uključujući otvoren plamen.
13. Nemojte u sušilici da sušite neopran veš.
14. Odeća zaprljana jestivim uljem, acetonom, alkoholom, benzinom, kerozinom, sredstvom za uklanjanje fleka, terpentinom, voskom ili sredstvom za skidanje voska treba oprati u vreloj vodi sa više deterdženta pre sušenja u sušilici.
15. Stvari od penaste gume (lateks pena), kape za tuširanje, vodootporne tkanine, predmeti sa gumenom podlogom i tkanine ili jastuci sa ulošcima od penaste gume ne smeju da se suše u sušilici.
16. Omekšivače za tkanine i slične proizvode treba koristiti prema uputstvima koja se nalaze na pakovanju omekšivača.
17. Poslednja faza radnog ciklusa sušilice se odvija bez toplote (ciklus hlađenja) kako bi stvari koje se suše bile ohlađene na temperaturu na kojoj neće biti oštećene.
18. Izvadite sve predmete iz džepova, poput upaljača i šibica.
19. **UPOZORENJE:** Nemojte prekidati rad sušilice pre kraja programa sušenja osim ako ne nameravate sve stvari brzo da izvadite i raširite kako bi se što pre ohladile.
20. Vazduh iz sušilice ne sme da se ispušta u odvod koji se koristi za izduvne gasove iz uređaja koji koriste benzin ili drugu vrstu goriva.
21. Uređaj nemojte da postavljate iza vrata koja se zaključavaju, kliznih vrata ili vrata sa šarkom na suprotnoj strani od šarke na sušilici ili na mesta na kojima vrata sušilice ne mogu potpuno da se otvore.
22. **UPOZORENJE:** Uređaj ne sme da se napaja preko spoljnog uklopnog uređaja, poput tajmera, niti da se povezuje na strujno kolo koje se redovno uključuje i isključuje pomoću tog uklopnog uređaja.  
**Odnosi se samo na model sa toplotnom pumpom:** Uputstva moraju da sadrže i sledeće stavke:



**UPOZORENJE:** Vodite računa da ispred otvora za ventilaciju u prostoru u koji je smešten uređaj ili u njegovom ugradnom prostoru nema prepreka.

**UPOZORENJE:** Vodite računa da ne oštetite sistem rashladnog sredstva.

## Važna upozorenja za postavljanje

### UPOZORENJE

Instalaciju ovog uređaja mora obaviti stručno tehničko lice ili servisna služba.

- U suprotnom, može da dođe do strujnog udara, požara, eksplozije, problema sa proizvodom ili povrede.

Uključite kabl za napajanje u zidnu utičnicu i koristite tu utičnicu samo za ovaj uređaj. Takođe, nemojte koristiti produžni kabl.

- Deljenje zidne utičnice sa drugim uređajima preko produžnog kabla sa jednom ili više utičnica može da dovede do strujnog udara ili požara.
- Proverite da li su napon, frekvencija i jačina struje u skladu sa specifikacijama proizvoda. U suprotnom, može da dođe do strujnog udara ili požara. Uključite utikač za napajanje u zidnu utičnicu.

Redovno čistite prljavštinu, poput prašine ili vode, sa viljuški i kontakata na utikaču pomoću suve krpe.

- Isključite utikač i očistite ga suvom krpom.
- U suprotnom, može da dođe do strujnog udara ili požara.

Držite svu ambalažu van domašaja dece jer ona predstavlja opasnost po decu.

- Ako dete stavi kesu na glavu, može doći do gušenja.

Ovaj uređaj mora da ima odgovarajuće uzemljenje.

Nemojte da postavljate uzemljenje na gasovodne cevi, plastične vodovodne cevi niti na telefonsku liniju.

- Može doći do strujnog udara, požara, eksplozije ili kvara na proizvodu
- Nemojte uključivati kabl za napajanje u utičnicu koja nije pravilno uzemljena i proverite da li je u skladu sa lokalnim i državnim propisima.

Nemojte da postavljate ili čuvate proizvod na mestima na kojima je izložen uticaju spoljnih atmosferskih prilika.

Nemojte koristiti oštećeni utikač, kabl za napajanje ili zidnu utičnicu koja nije dobro pričvršćena.

- Može da dođe do strujnog udara ili požara.

Ako je utikač (kabl za napajanje) oštećen, moraju ga zameniti proizvođač, ovlašćeni servisni agent ili neki drugi kvalifikovani tehničar kako bi se izbegla opasnost.

Uređaj mora biti postavljen tako da nakon instalacije bude dostupan za priključivanje kabla za napajanje.

Nemojte da vučete ili previše savijate kabl za napajanje.

Nemojte da uvrćete niti da vezujete kabl.

Nemojte da kačite kabl na metalne predmete, da postavljate na njega teške predmete, da ga gurate između predmeta ili iza uređaja.

- Može da dođe do strujnog udara ili požara.

Nemojte vući kabl za napajanje kada isključujete utikač.

- Držite utikač kada ga isključujete kabl za napajanje.





# Informacije o bezbednosti

- U suprotnom, može da dođe do strujnog udara ili požara.

Ovaj uređaj mora da ima odgovarajuće uzemljenje. Nemojte uključivati kabl za napajanje u utičnicu koja nije pravilno uzemljena i usklađena sa lokalnim i državnim propisima. Više informacija o uzemljenju ovog uređaja potražite u uputstvima za instaliranje.

Instalirajte uređaj na mestu sa čvrstom i ravnom podlogom.

- Ukoliko to ne učinite, može doći do nepoželjnih vibracija, buke ili problema sa proizvodom.

Zbog toga što sastojci sprejeva za kosu mogu da umanje hidrofилno svojstvo izmenjivača toplote tako da se na spoljnoj površini uređaja kondenzuje vlaga kada je uključena funkcija hlađenja, nemojte da instalirate ovaj uređaj u salonima za negu lepote.

Uređaj mora da bude postavljen tako da utičnica za napajanje, slavine za dovod vode i odvodne cevi uvek budu dostupni.

## Važna upozorenja za upotrebu

### UPOZORENJE

Nemojte da dozvolite deci ili kućnim ljubimcima da se penju na proizvod ili da ulaze u njega. Takođe, prilikom odlaganja proizvoda skinite bravu (ručicu) na vratima.

- U suprotnom, dete može da padne i da se povredi.
- Ako se dete zaključa u proizvodu, može da se uguši.

Nemojte pokušavati da pristupite unutrašnjosti proizvoda dok se bubanj okreće.

Nemojte da sedite na proizvodu niti da se naslanjate na vrata.

- U suprotnom, proizvod može da se prevrne i možete se povrediti.

Veš sušite samo nakon centrifugiranja u odgovarajućoj mašini za pranje veša.

Nemojte u sušilici da sušite neopran veš.

Nemojte da pijete kondenzovanu vodu.

Nemojte prekidati rad sušilice pre kraja programa sušenja osim ako ne nameravate sve stvari brzo da izvadite i raširite kako bi se što pre ohladile.

Nemojte da sušite veš koji je kontaminiran zapaljivim supstancama kao što su benzin, kerozin, benzol, razređivač, alkohol itd.

- U suprotnom, može doći do strujnog udara, požara ili eksplozije.

Ne dozvolite kućnim ljubimcima da grizu sušilicu ili da se igraju sa njom.

- Može da dođe do strujnog udara ili povrede.

Pre odlaganja proizvoda skinite vrata i kabl za napajanje.

- U suprotnom, kabl za napajanje može da se ošteti ili se možete povrediti.

Ne dodirujte utikač vlažnim rukama.

- Može da dođe do strujnog udara.

U slučaju curenja gasa (gradskog gasa, propana, tečnog naftnog gasa), ne dodirujte uređaj niti kabl za napajanje i odmah provetrite prostoriju.

- Za to vreme nemojte da koristite ventilator.



- Varnica može da izazove eksploziju ili požar.

Nemojte da popravljate, menjate ili pokušavate da servisirate bilo koji deo uređaja osim ako to nije preporučeno u korisničkim uputstvima za popravku. Takođe, neophodne su vam odgovarajuće veštine za servisiranje ovog uređaja. Ne pokušavajte da sami popravite, rasklopite ili izmenite uređaj.

- Nemojte da koristite nijedan drugi tip osigurača (poput osigurača sa bakarnom ili čeličnom žicom itd.) osim standardnog osigurača.
- Ako je potrebno da se uređaj popravi ili premesti, obratite se najbližem servisnom centru.
- U suprotnom, može da dođe do strujnog udara, požara, problema sa proizvodom ili povreda.

Proizvod koji ste kupili namenjen je isključivo za upotrebu u domaćinstvu.

Korišćenje u poslovne svrhe smatra se pogrešnom upotrebom proizvoda. U tom slučaju, proizvod neće biti pokriven standardnom garancijom koju pruža kompanija Samsung, a kompanija Samsung neće snositi nikakvu odgovornost za kvarove i oštećenja nastala usled takve pogrešne upotrebe.

Ako proizvod pravi neobičnu buku, ako se oseća miris paljevine ili iz uređaja izlazi dim, odmah isključite napajanje i pozovite servisni centar.

- U suprotnom, može doći do strujnog udara ili požara.

Nemojte da dozvolite deci (ili kućnim ljubimcima) da se igraju na sušilici ili u njoj. Vrata ovog uređaja teško se otvaraju iznutra i deca mogu ozbiljno da se povrede ako ostanu zarobljena unutra.

## Mere opreza prilikom korišćenja

### OPREZ

Ne penjite na uređaj i ne držite predmete na njemu (poput veša, upaljenih sveća ili cigareta, hemijskih sredstava, metalnih predmeta itd.).

- Može da dođe do strujnog udara, požara, problema sa proizvodom ili povreda.

Ne da dodirujete staklena vrata ili unutrašnjost bubnja tokom ili odmah nakon sušenja jer mogu biti vreli.

- Mogu da nastanu opekotine.

Staklo na vratima se zagreva tokom sušenja. Stoga nemojte dodirivati staklo na vratima.

Pored toga, nemojte dozvoljavati deci da se igraju oko sušilice niti da dodiruju staklo na vratima.

- Mogu da nastanu opekotine.

Nemojte da pritiskate dugmad ostrim predmetima, poput igle, noža, nokta itd.

- Može da dođe do strujnog udara ili povrede.

Ne sušite veš koji sadrži penastu gumu (lateks) ili druge slične gumene teksture.

- Ako se penasta guma zagreje, može da se zapali.

Ne sušite veš koji je zaprljan biljnim ili jestivim uljem jer veliki deo ulja neće biti uklonjen prilikom pranja veša. Osim toga, koristite ciklus sušenja bez zagrevanja kako se veš ne bi dodatno zagrevao.

- Toplota koja se proizvodi prilikom oksidacije ulja može da izazove požar.

Nemojte sušiti veš koji je zaprljan stranim materijama, kao što su ulja, kreme, losioni ili druge hemikalije koje se koriste na mestima kao što su kozmetički saloni, saloni za masažu, centri za lepotu ili bolnice.

- Može doći do strujnog udara, požara, kvara ili povrede.



# Informacije o bezbednosti

Proverite da li su džepovi svakog odevnog predmeta za sušenje prazni.

- Čvrsti, oštri predmeti kao što su novčići, zihernadle, ekseri, zavrtnji i kamenčići mogu da prouzrokuju znatno oštećenje uređaja.

Nemojte da sušite veš sa velikim kopčama, dugmadima ili drugim teškim metalnim predmetima (patent-zatvaračima, nitnama i rupicama, poklopcima za dugmad).

Ako je neophodno, upotrebite mrežu za sitniji i laganiji veš, poput pojaseva na vezivanje, traka od kecelje i grudnjaka sa žicom, koji može da se raspadne i pokida tokom programa.

Osvežavajuće maramice za mašinu su kompatibilne sa ovim modelom i preporučuju se za bolje sušenje.

Osvežavajuće maramice za mašinu su takođe korisne za smanjivanje statičkog elektriciteta koji se generiše tokom ciklusa sušenja. Statički elektricitet može dovesti do oštećenja odevnih predmeta i potencijalno uređaja.

Ne da koristite sušilicu u blizini opasnih supstanci kao što su ugljena prašina, pšenično brašno itd.

- Može doći do strujnog udara, požara ili eksplozije.

Ne stavljajte zapaljive materijale blizu proizvoda.

- U suprotnom, može doći do stvaranja otrovnih gasova u proizvodu, oštećenja delova, strujnog udara, požara ili eksplozije.
- Ne postavljajte uređaj iza vrata koja se zaključavaju itd.

Ne dodirujte poleđinu uređaja tokom ili odmah nakon sušenja.

- Uređaj je tada vreo, pa možete da se opečete.



## Važna upozorenja za čišćenje

### UPOZORENJE

Nemojte da čistite uređaj prskajući vodu direktno na njega.

Nemojte da koristite benzol, razređivač ili alkohol za čišćenje uređaja.

- Može doći do gubitka boje, deformacije, oštećenja, strujnog udara ili požara.

Pre čišćenja i postupka održavanja isključite uređaj iz zidne utičnice.

- U suprotnom, može da dođe do strujnog udara ili požara.

Očistite kućište filtera pre i posle korišćenja sušilice.

Redovno zovite ovlašćenog servisnog tehničara da očisti unutrašnjost proizvoda.

Bar jednom mesečno očistite izmenjivač toplote mekom četkom ili usisivačem. Ne dodirujte izmenjivač toplote rukama. Možete se povrediti.

Stručno osoblje treba periodično da očisti unutrašnjost sušilice.

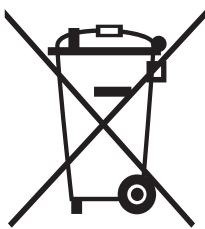
## Zaštita od smrzavanja

- Instalirajte sušilicu na mestu na kome se temperatura ne spušta ispod nula stepeni Celzijusa.
- Ako se voda ispušta pomoću dugog odvodnog creva, može u njemu da se zadrži i zamrzne tokom zime. Proverite da li se u crevu zadržala voda nakon korišćenja.
- Ako se odvodno crevo zamrzne, obmotajte ga peškirom potopljenim u toplu vodu na desetak minuta kako bi se otopilo.



# Informacije o bezbednosti

## Uputstva u vezi sa odlaganjem električne i elektronske opreme



### Pravilno odlaganje ovog proizvoda (Odlaganje električne i elektronske opreme)

(Primenjuje su u zemljama sa odvojenim sistemima za prikupljanje otpada)

Ovo obeležje na proizvodu, dodaci ili dokumentacija označavaju to da proizvod i njegovi elektronski dodaci (npr. punjač, slušalice, USB kabl) ne bi smeli da se odlažu zajedno sa ostalim otpadom iz domaćinstva, kada im istekne vek trajanja. Da biste sprečili moguće ugrožavanje čovekove okoline ili ljudskog zdravlja usled nekontrolisanog odlaganja, odvojite ove proizvode od ostalog otpada i odgovorno ga reciklirajte kako biste promovisali trajnu ponovnu upotrebu materijalnih resursa.

Kućni korisnici treba da se obrate prodavcu kod koga su kupili ovaj proizvod ili lokalnoj državnoj ustanovi kako bi se upoznali sa detaljima o mestu i načinu na koji mogu da izvrše recikliranje ovih proizvoda koje će biti bezbedno po čovekovu okolinu.

Poslovni korisnici treba da se obrate dobavljaču i provere uslove i odredbe ugovora o kupovini. Ovaj proizvod i njegovi elektronski dodaci prilikom odlaganja ne treba da se mešaju saostalim komercijalnim otpadom.

Informacije o obavezama kompanije Samsung u vezi sa životnom sredinom, kao i o regulatornim obavezama u vezi sa proizvodima (npr. REACH, WEEE ili Direktiva o baterijama), potražite na stranici o održivosti dostupnoj na lokaciji [www.samsung.com](http://www.samsung.com)

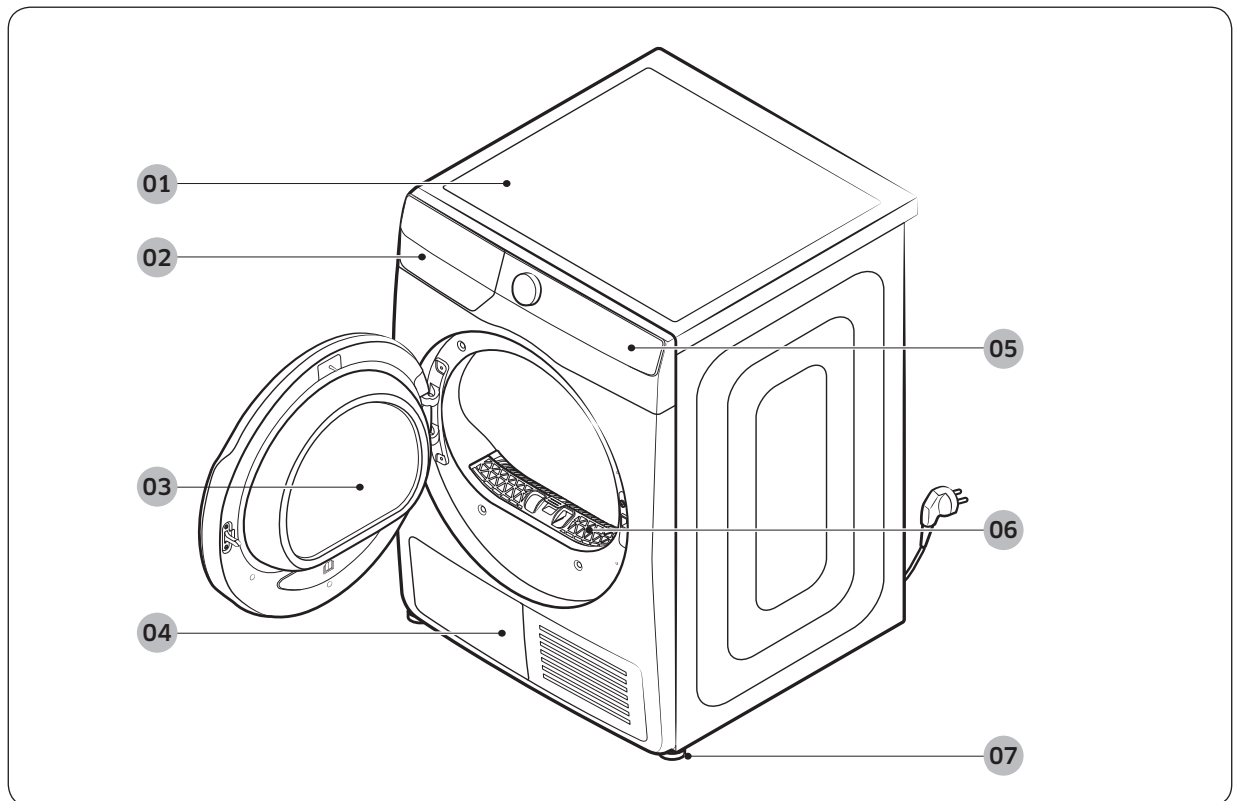


# Postavljanje

## Šta se nalazi u pakovanju

Pažljivo raspakujte sušilicu. Držite ambalažu van domašaja dece. Delovi i njihovi položaji prikazani u nastavku se možda razlikuju kod vaše sušilice. Pre postavljanja proverite da li sušilica sadrži sve navedene delove. Ako su sušilica i/ili njeni delovi oštećeni ili nedostaju, obratite se najbližem Samsung korisničkom servisu.

## Kratak prikaz sušilice



01 Gornji poklopac

03 Vrata

05 Kontrolna tabla

07 Nožica za ravnanje

02 Rezervoar za vodu

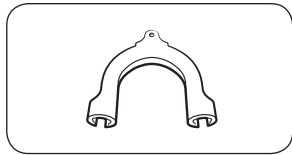
04 Izmenjivač toplote

06 Filter za otpatke

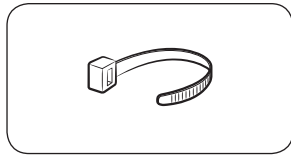


# Postavljanje

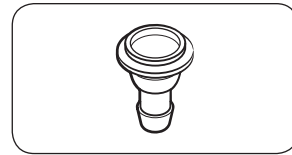
## Dodaci (isporučeni)



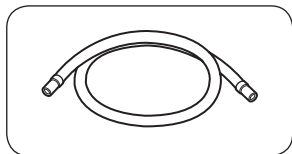
Vođica za crevo



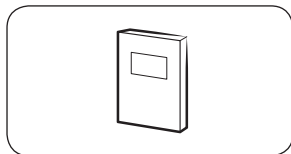
Vezica za kablove



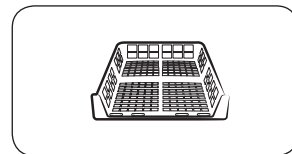
Priključak za crevo



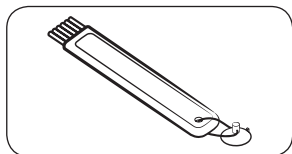
Dugo odvodno crevo (2 m)



Korisnički priručnik

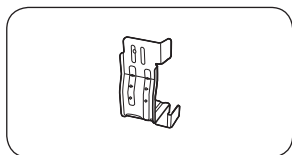


Rešetka za sušenje (samo za odgovarajuće modele)



Četka za čišćenje

## Dodaci (ne isporučuju se)



Komplet nosača za montiranje  
(deo # SK-DH; SK-DA; SKK-DF)

### NAPOMENA

- Uputstva za postavljanje sušilice na mašinu za pranje veša nalaze se u priručniku za instalaciju koji je isporučen kompletom za slaganje.
- Informacije o tome koje komplete nosača za montiranje možete koristiti za montažu svoje sušilice na mašinu za pranje veša potražite u korisničkom priručniku koji je isporučen uz Samsung mašinu za pranje veša.



## Uslovi za postavljanje

### NAPOMENA

Ovu sušilicu mora da instalira kvalifikovani instalater. U slučaju da bude potreban servis zbog loše ili nepravilne instalacije, korisnik će se smatrati odgovornim, a garancija može biti poništena. Sačuvajte ova uputstva za buduću upotrebu.

### UPOZORENJE

- Nemojte da uključujete kabl za napajanje u zidnu utičnicu pre nego što završite postavljanje sušilice.
- Za premeštanje sušilice potrebne su najmanje dve osobe.
- Nemojte da dozvolite deci ili kućnim ljubimcima da se igraju u sušilici ili oko nje. Oni moraju biti pod nadzorom u svakom trenutku.
- Držite ambalažu van domašaja dece.
- Nemojte sami da menjate oštećeni kabl za napajanje ili utičnicu. Zamenu oštećenog kabla za napajanje ili utikača treba da obavi serviser kompanije Samsung ili kvalifikovani serviser.
- Ne pokušavajte sami da popravljate, rasklapate ili prepravljate sušilicu. Za sve popravke obratite se najbližem servisnom centru kompanije Samsung.
- Skinite vrata/poklopce sa svih uređaja za odlaganje da biste izbegli opasnost od gušenja dece.
- Ako se iz sušilice čuje čudan zvuk, ako se oseća miris paljevine ili se uređaj dimi, odmah isključite utikač iz utičnice i obratite se najbližem servisnom centru.
- Nemojte da isključujete sušilicu dok radi.
- Nemojte da stavljate zapaljive predmete blizu sušilice.

## Uslovi za električne instalacije i uzemljenje

- Za sušilicu je potrebno napajanje naizmennom električnom strujom od 220–240 V / 50 Hz.
- Sušilica mora da ima odgovarajuće uzemljenje. Ako sušilica bude neispravno radila ili se pokvari, uzemljenje će smanjiti rizik od strujnog udara tako što će električnoj struji obezbediti putanju sa manje otpora. Sušilica se isporučuje sa kablom za napajanje koji ima utikač sa 3 šiljka. Utikač mora da se uključi u odgovarajuću utičnicu koja je pravilno instalirana i uzemljena u skladu sa svim lokalnim propisima.
- Ukoliko imate pitanja u vezi sa zahtevima za električne instalacije i uzemljenje, obratite se električaru kompanije Samsung ili kvalifikovanom električaru.

### UPOZORENJE

- Uključite kabl za napajanje u uzemljenu trofaznu utičnicu.
- Nemojte da koristite oštećeni utikač, kabl za napajanje ili zidnu utičnicu koja nije dobro pričvršćena ili je oštećena.
- Nemojte koristiti adapter ni produžni kabl.
- Nepravilno povezivanje provodnika za uzemljenje opreme može da izazove strujni udar. Ako niste sigurni da li je sušilica pravilno uzemljena, obratite se kvalifikovanom električaru.
- Nemojte ni na koji način da prepravljate utikač, kabl za napajanje niti utičnicu.
- Nemojte da povezujete provodnik za uzemljenje na plastične vodovodne cevi, gasovodne cevi ili toplovodne cevi.





# Postavljanje

## Instaliranje u udubljenje ili ormar

Ako se sušilica postavlja u udubljenje ili ormar, potrebno je obezbediti minimalni slobodni prostor, kao što je navedeno u nastavku:

Sa strane	Gore	Napred	Pozadi
25 mm	25 mm	490 mm	50 mm

Ukoliko postavljate sušilicu sa mašinom za pranje veša, prednji deo otvora u zidu ili ormaru mora imati slobodan otvor za vazduh od najmanje 550 mm.

## Detaljan opis instalacije

Pre nego što instalirate sušilicu, obavezno pročitajte **Uslovi za postavljanje** na stranici 15.

### KORAK 1 Izaberite lokaciju

#### Uslovi u vezi sa lokacijom

Izaberite ravnu, čvrstu podlogu koja može da izdrži vibracije. Izaberite mesto na kome je omogućen lak pristup trofaznoj utičnici.

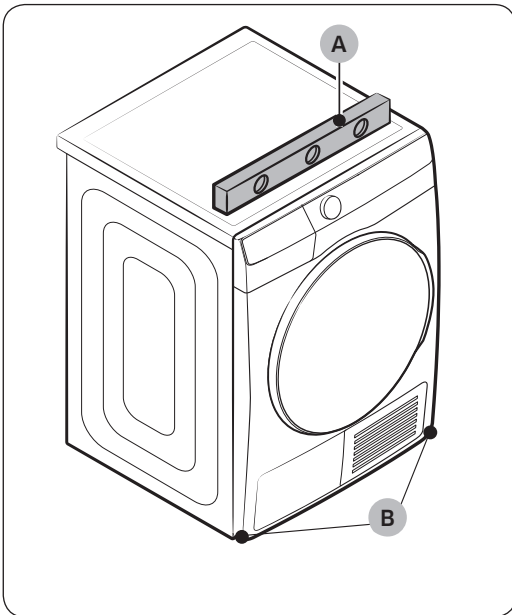
Iz praktičnih razloga, razmislite o postavljanju sušilice pored mašine za pranje.

#### UPOZORENJE

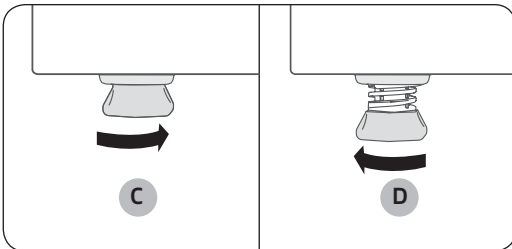
- Sušilica mora biti postavljena u zatvoren prostor.
- Nemojte da postavljate sušilicu na mesta koja su izložena vremenskim uslovima.
- Nemojte da postavljate sušilicu na mesta na kojima temperatura može da bude niža od 5 °C ili viša od 35 °C.
- Nemojte da postavljate sušilicu na mesta na kojima može da dođe do curenja gasa.



## KORAK 2 Podesite nožice za ravnanje



1. Polako ugurajte sušilicu na željeno mesto.
2. Pomoću **libele (A)** proverite poravnanje sušilice od jedne strane do druge i od prednjeg do zadnjeg dela.
3. Ukoliko sušilica nije postavljena ravno, okrećite **nožice za poravnavanje (B)** ulevo ili udesno da biste podesili visinu.
4. Nakon što poravnate sušilicu, proverite da li se stabilno oslanja na pod.
5. Priključite sušilicu.

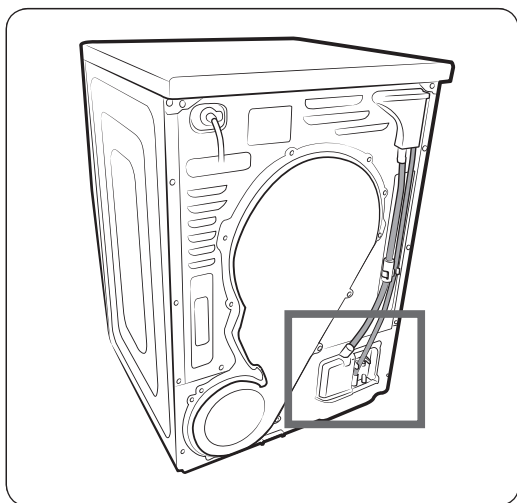


### NAPOMENA

- Da biste sušilicu postavili na istu visinu kao mašina za pranje veša, okrećite nožice za ravnanje udesno dok se potpuno ne **uvuku (C)**. Zatim okrećite nožice za ravnanje ulevo da biste ih **izvukli (D)**, sve dok sušilica i mašina za pranje veša ne budu na istoj visini.
- Izvucite nožicu za ravnanje samo onoliko koliko je potrebno. Ako previše izvucete nožicu za ravnanje, sušilica može vibrirati.

# Postavljanje

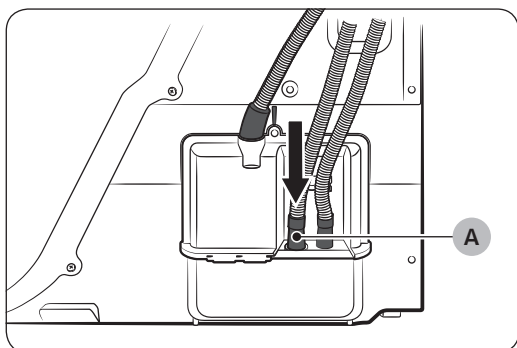
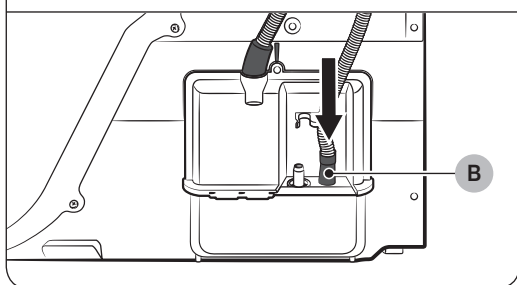
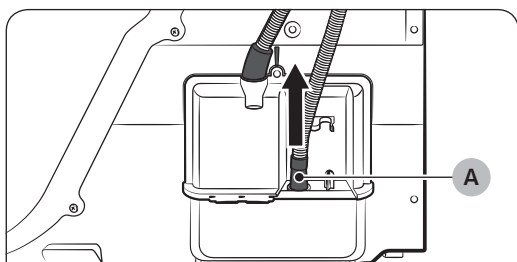
## KORAK 3 Povezivanje odvodnog creva



- Izričito preporučujemo povezivanje odvodnog creva sa odvodnim sistemom.
- Ako je odvodno crevo sušilice prekratko za povezivanje sa odvodnim sistemom, koristite priloženo dodatno crevo (dugo odvodno crevo).
- Koristite ugrađenu fioku za vodu samo ako ne možete da povežete odvodno crevo sa odvodnim sistemom.

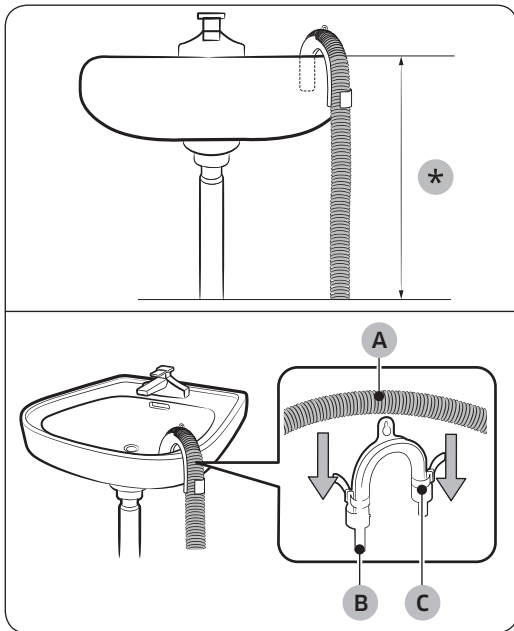
### NAPOMENA

Prema podrazumevanim fabričkim postavkama, ova sušilica je podešena tako da koristi ugrađenu fioku za vodu za odvod kondenzovane vode.



1. Uklonite odvodno crevo sa **otvora (A)**, a zatim ga umetnite u **deo (B)**.
2. Gurnite jedan kraj pomoćnog creva (dugačko odvodno crevo) u **otvor (A)**.
3. Priključite drugi kraj (odvod) pomoćnog creva na odvodni sistem na jedan od sledećih načina:

### Preko umivaonika:

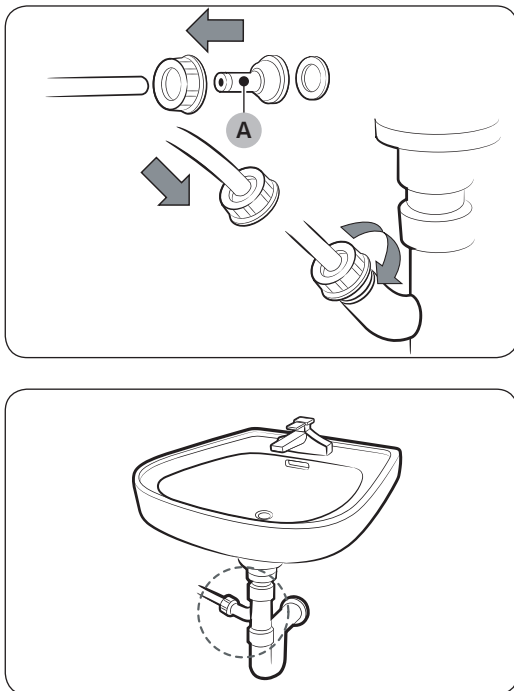


1. Obavezno postavite kraj pomoćnog creva na visinu manju od **90 cm (\*)** u odnosu na dno sušilice.
2. Za savijanje određenog dela pomoćnog creva upotrebite plastičnu **vođicu za crevo (B)** koju ste dobili u kompletu i pričvrstite je na zid pomoću kuke ili na slavinu parčetom kanapa. Povežite **odvodno crevo (A)** i **vođicu za crevo (B)** i pričvrstite ih pomoću **vezice (C)**.
3. Pomoćno crevo (dugačko odvodno crevo) možete da priključite direktno na odvod za kondenzovanu vodu.

#### ⚠ OPREZ

Ne nastavljajte odvodno crevo. Može da dođe do curenja vode na spoju. Koristite dugačko odvodno crevo.

### Pomoću odvodne cevi umivaonika:



1. Sklopite **priključak za crevo (A)** i pričvrstite ga na kraj pomoćnog creva na prikazan način.

#### ⚠ OPREZ

Obavezno dobro pričvrstite crevo i priključak da ne bi došlo do curenja vode.

2. Povežite adapter za crevo direktno sa odvodnom cevi umivaonika.




# Postavljanje

## KORAK 4 Provera instalacije

- Celokupna ambalaža je pravilno skinuta i odložena.
- Sušilica je poravnata i stabilno se oslanja na pod.
- Proverite da nijedan dodatak nije ostao u bubnju.
- Nemojte da blokirate otvor za protok vazduha na rešetki za hlađenje na prednjoj strani sušilice.
- Ne stavljajte zapaljive predmete blizu sušilice i vodite računa da se oko nje ne nalaze nikakvi predmeti.
- Nemojte da skidate podesive nožice za ravnanje. One služe za poravnavanje sušilice sa podlogom.
- Preporučujemo da nakon instalacije sačekate najmanje 1 sat pre korišćenja sušilice.

## KORAK 5 Uključivanje napajanja

Utaknite kabl za napajanje u zidnu utičnicu zaštićenu osiguračem ili sklopkom. Zatim dodirnite dugme  da biste uključili sušilicu.

### NAPOMENA

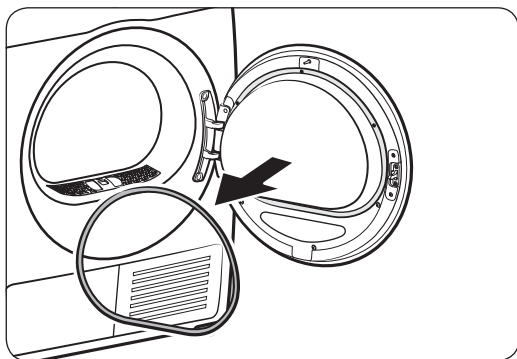
Pokrenite ciklus Time Dry (Vremenski ograničeno sušenje) na 20 minuta kako biste proverili da li sušilica radi, zagreva se i isključuje. Ako se HC informativni kôd i dalje prikazuje, obratite se lokalnom korisničkom centru.

## Menjanje strane na koju se vrata otvaraju

Možete da promenite stranu na koju se vrata otvaraju u zavisnosti od uslova lokacije ili potreba.

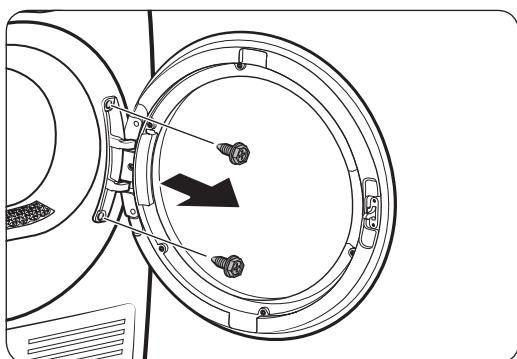
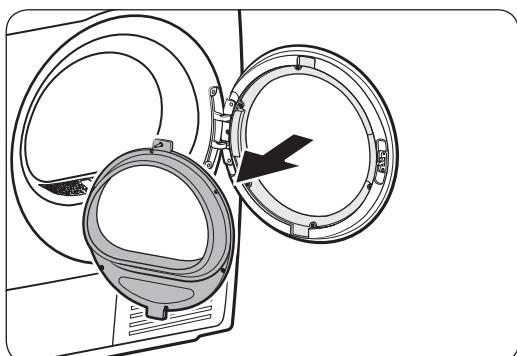
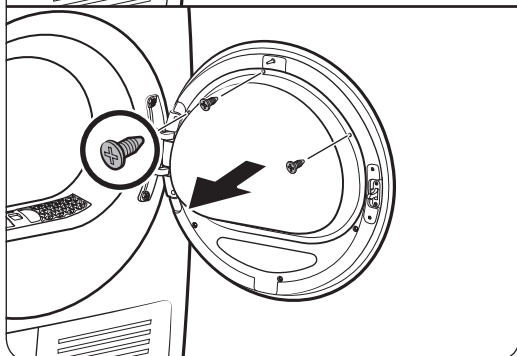
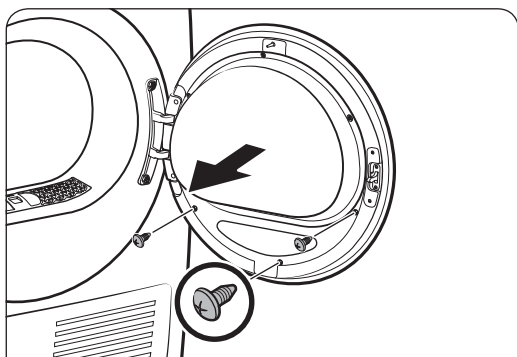
### UPOZORENJE

Promenu strane na koju se vrata otvaraju treba da obavi kvalifikovani tehničar.



1. Skinite zaptivku sa vrata.





2. Skinite zavrtnje sa unutrašnjeg držača stakla na vratima.

- Prvo otpustite i uklonite 3 zavrtnja na donjoj strani. Zatim otpustite i uklonite 3 zavrtnja na gornjoj strani držača.

3. Skinite držač stakla.

**⚠ OPREZ**

Pazite da ne isпустite neki deo držača prilikom njegovog skidanja. U suprotnom, može da dođe do oštećenja imovine (naprsnuća ili loma) ili telesne povrede.

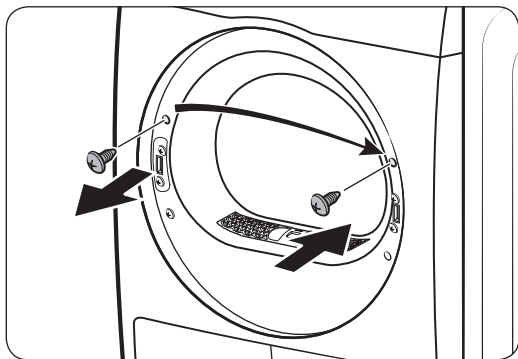
4. Uklonite zavrtnje šarke, a zatim uklonite vrata.

- Otpustite i uklonite 2 zavrtnja na okviru vrata.
- Da ne bi dolazilo do abrazije zavrtnja, koristite imbus ključ.

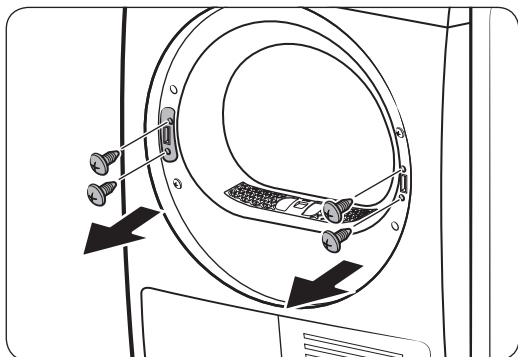


# Postavljanje

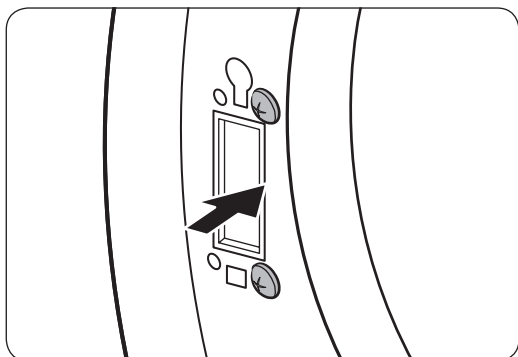
Srpski



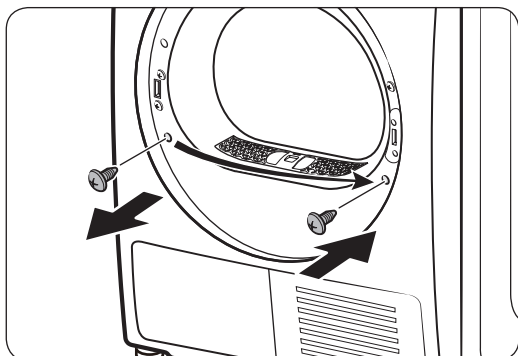
- Uklonite gornji zavrtnj sa leve strane okvira vrata, pa ga zatim umetnite u odgovarajuću desnu rupu na okviru vrata. Ne uklanjajte zavrtnje donjeg nosača.



- Uklonite 2 zavrtnja nosača sa desnog okvira, pa uklonite 2 zavrtnja držača na levom okviru.

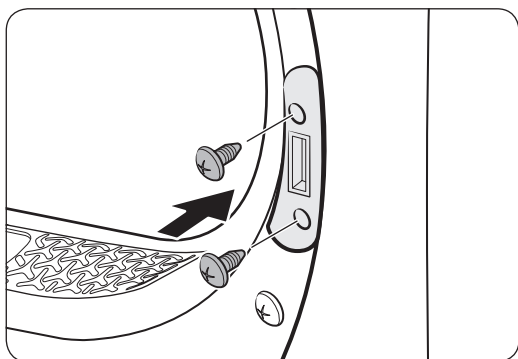


- Ubacite 2 uklonjena zavrtnja nosača u levi okvir, kao što je prikazano.
  - Na slici desno prikazani su pravilni položaji zavrtnja.

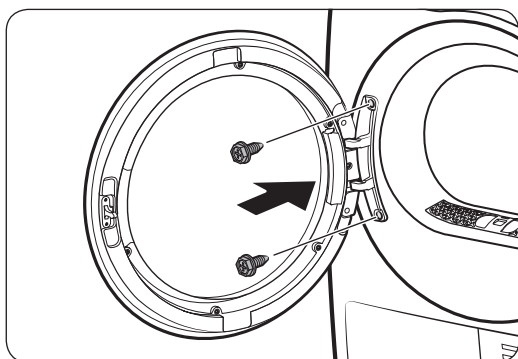


- Uklonite donji zavrtnj sa levog okvira, pa ga zatim umetnite u odgovarajuću rupu na desnom okviru.

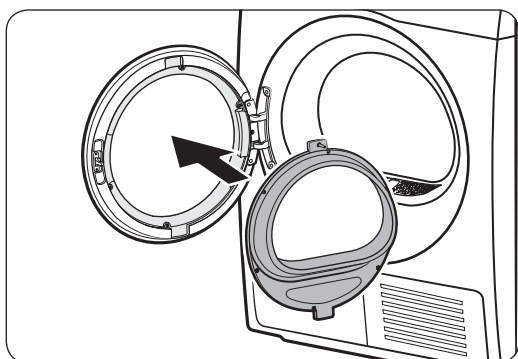




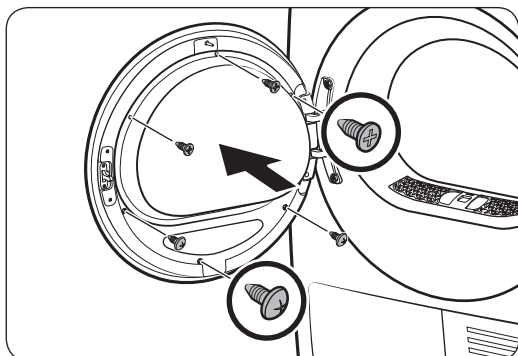
9. Postavite hvatač ručice na desni okvir, pa ga zategnite pomoću 2 zavrtnja za hvatač.



10. Postavite šarku vrata na suprotnu stranu okvira vrata, pa zategnite 2 zavrtnja.



11. Postavite unutrašnji držač stakla unutar poklopca vrata, koja ste postavili na levi okvir.



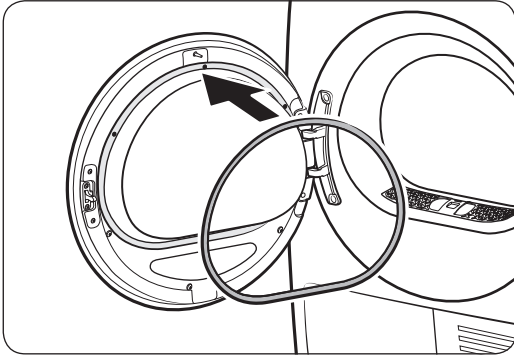
12. Pričvrstite 3 zavrtnja držača na vrhu. Zatim pričvrstite 3 zavrtnja držača na dnu.





# Postavljanje

Srpski



13. Postavite zaptivku na vrata.

## NAPOMENA

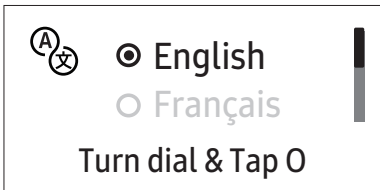
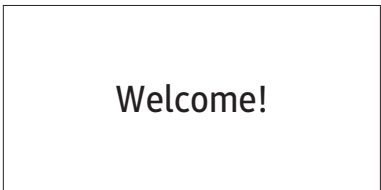
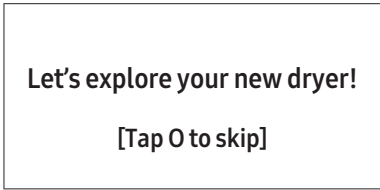
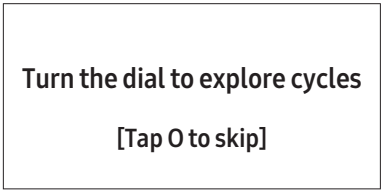

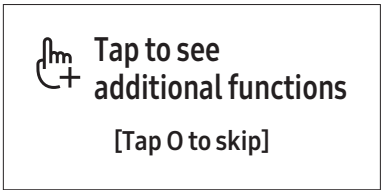

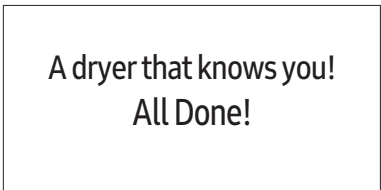
Ako želite da vratite vrata u prvobitni položaj, ponovite ove korake. Imajte u vidu da će vrata, šarke i ostali delovi biti na suprotnoj strani u odnosu na položaje opisane u ovim koracima.



# Pre početka korišćenja

## Prvo podešavanje

- Kada prvi put uključite sušilicu, na ekranu će prikazati proces prvog podešavanja. Pratite uputstva sa ekrana da biste ga završili.
- Ako ste završili proces prvog podešavanja i pokrenuli ciklus na duže od jednog minuta, proces prvog podešavanja se više neće prikazivati.
- Prvo podešavanje sadrži izbor jezika i kratko uputstvo.
- Kada dodirujete dugme, dodir precizno usmerite na ikonu.
- Istovremeni rad mašine za pranje i sušilice može dovesti do nestanka struje, zavisno od toga gde su instalirane, kao i od vašeg statusa napajanja električnom energijom.

01 Izbor jezika	02 Ekran dobrodošlice
	
03 Uputstvo	
	
	
	



# Pre početka korišćenja

## Smernice za sušenje

### KORAK 1 Sortiraj

- Nemojte stavljati zajedno tešku i laku odeću.
- Tamnu odeću perite odvojeno od svetle.
- Nemojte zajedno sušiti stvari od vune i mikrovlakana ako se to ne preporučuje na etiketi.
- Nemojte da sušite stvari zaprljane uljem, alkoholom, benzinom itd.
- Izbegavajte sušenje neopranih stvari
- Nemojte sušiti mokre stvari koje nisu prošle kroz ceo proces sušenja centrifugiranjem nakon pranja. To može dovesti do neprijatnog mirisa u unutrašnjosti sušilice ili do kvara sušilice.
- Za dečije čarape i druge manje ili lakše stvari preporučuje se mrežica za pranje.

### KORAK 2 Ispraznite džepove i izvrnite ih.

- Tamnu odeću pre sušenja okrenite na naličje. Tako će se sprečiti oštećenja tkanine zbog trenja tokom procesa sušenja, a unutrašnji delovi sušilice zaštititi se od promene boje i oštećenja.
- Pre sušenja, okrenite na naličje odeću koja sadrži dugmad ili vez.

#### OPREZ

- Ispraznite džepove. Metalni predmeti poput kovanica, zihernadli i kopči na odeći mogu da oštete drugu odeću i bubanj.
- Pre sušenja uklonite sve metalne predmete sa odeće, zatvorite rajsferšluse i zakopčajte nitne. Metalni predmeti na odeći mogu da oštete drugu odeću i bubanj.

### KORAK 3 Proverite filter za otpatke

Proverite da li je filter za otpatke pravilno postavljen pre nego što stavite stvari u sušilicu. Sušilica ne radi bez filtera za otpatke.

- Uvek očistite filter za otpatke pre sušenja. Više informacija o čišćenju filtera potražite u odeljku „**Filter za otpatke**“ na stranici **45**



## KORAK 4 Odredite količinu veša

Nemojte preoptereti sušilicu. Ako preopterete sušilicu, okretanje će biti otežano pa može doći do neravnomernog sušenja i gužvanja.

- Nemojte stavljati veću količinu veša od preporučene.
- Ako sušite jedan ili dva predmeta, dodajte suv peškir kako bi sušenje bilo efikasnije.
- Da biste postigli najbolje rezultate, razdvojite stvari pre nego što ih stavite u sušilicu. Ako se stvari zamrse, to može dovesti do manje efikasnosti sušenja ili do otvaranja vrata.

### OPREZ

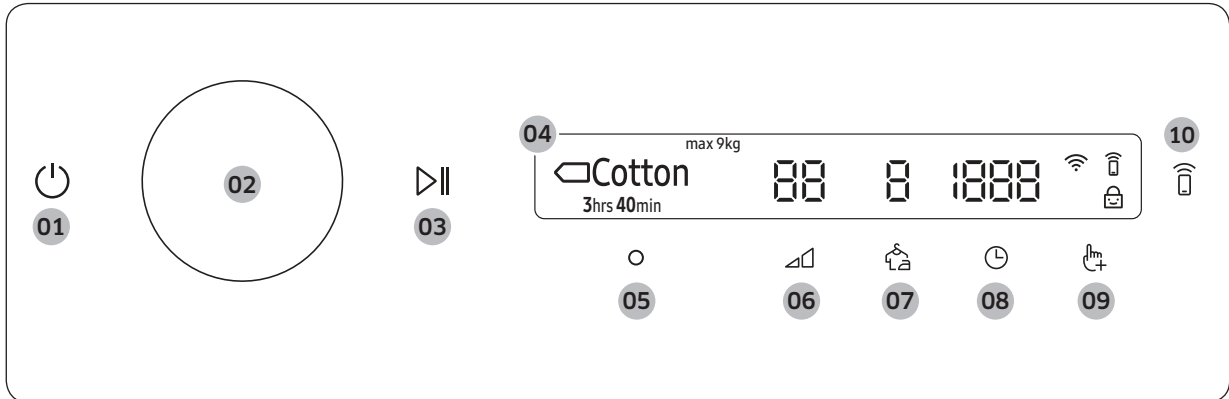
Stavljajte stvari u sušilicu i vadite je iz nje dok je postavljen filter za otpatke. Ako filter nije na svom mestu, mali odevni predmeti mogu upasti u otvor filtera i dovesti do kvara sušilice.

## KORAK 5 Kada se sušenje završi




- Ispraznite rezervoar za vodu da ne bi došlo do curenja. Više informacija o pražnjenju rezervoara za vodu potražite u odeljku „**Pražnjenje rezervoara za vodu**“ na stranici **44**
- Ako se na ekranu prikaže poruka „**Clean heat exchanger (Očistite izmenjivač toplote)**“, pogledajte odeljak „**Izmenjivač toplote**“ na stranici **47** i očistite izmenjivač toplote.
- Kada se sušenje završi, ostavite otvorena vrata sušilice i poklopac izmenjivača toplote, kako biste održali odgovarajuće higijenske uslove u unutrašnjosti sušilice.

# Korišćenje




## Kontrolna tabla



<p><b>01</b> Uključivanje/isključivanje </p>	<p>Dodirnite ovo dugme da biste uključili ili isključili sušilicu.</p> <ul style="list-style-type: none"> <li>Ako ne budete rukovali kontrolnom tablom 10 minuta nakon uključivanja sušilice, ona će se automatski isključiti.</li> <li>Sušilica se automatski isključuje kada se ciklus završi.</li> </ul> <p><b>⚠ OPREZ</b></p> <p>Nemojte dodirivati  da biste isključili sušilicu dok je ciklus sušenja u toku. Dodirnite i zadržite  da biste prvo pauzirali ciklus, a zatim dodirnite  da biste isključili sušilicu.</p>
<p><b>02</b> Birač za navigaciju</p>	<p>Okrenite <b>birač za navigaciju</b> ulevo ili udesno da biste se kretali kroz cikluse i funkcije. Dok okrećete <b>birač za navigaciju</b>, na ekranu se prikazuje vaš izbor (npr. ciklus, dodatne funkcije i sistemske funkcije).</p>
<p><b>03</b> Pokretanje/pauza </p>	<p>Dodirnite i zadržite da biste pokrenuli ili pauzirali rad.</p>
<p><b>04</b> Ekran</p>	<p>Na ekranu se prikazuju aktuelni ciklus, procenjeno preostalo vreme, opcije ciklusa i ostale korisne informacije ili poruke upozorenja.</p>
<p><b>05</b> U redu </p>	<p>Dodirnite da biste potvrdili izbor funkcije ili postavke.</p>
<p><b>06</b> Nivo sušenja </p>	<p>Dodirnite da biste promenili nivo sušenja za izabrani ciklus. Možete izabrati nivo od <b>1</b> do <b>3</b>, a dostupni nivo zavisi od izabranog ciklusa.</p> <ul style="list-style-type: none"> <li><b>3:</b> Pogodan za veće i deblje odevne predmete.</li> <li><b>2:</b> Standardni nivo sušenja.</li> <li><b>1:</b> Blago suši odeću kako bi se zaštitila tkanina. Pogodan za osetljiv veš ili veš koji želite da osušite na prirodan način (okačite ga ili prostrete na rešetku za sušenje) dok je vlažan.</li> </ul>
<p><b>07</b> Sprečavanje gužvanja </p>	<p>Dodirnite da biste uključili ili isključili funkciju Sprečavanje gužvanja. Ako je funkcija uključena, sušilica povremeno okreće bubanj i nakon završetka ciklusa sušenja kako bi se sprečilo gužvanje.</p>

08 Vreme 	Dodirnite da biste izabrali vreme trajanja za cikluse Time Dry (Vremenski ograničeno sušenje), Warm Air (Topao vazduh) ili Cool Air (Hladan vazduh). Možete podesiti vreme sušenja između 20 i 240 minuta. Vreme sušenja koje je na raspolaganju zavisi od izabranog programa.
09 Dodatne funkcije 	<ul style="list-style-type: none"> <li>• Dodirnite da biste ušli u meni sa dodatnim funkcijama.</li> <li>• Dodirnite i zadržite 3 sekunde da biste ušli u meni sa sistemskim funkcijama.</li> </ul>
10 Smart Control 	<p>Dodirnite da biste aktivirali ili deaktivirali funkciju Smart Control.</p> <ul style="list-style-type: none"> <li>• Kada se aktivira funkcija Smart Control, možete daljinski da upravljate sušilicom pomoću aplikacije SmartThings na svom pametnom telefonu.</li> </ul>

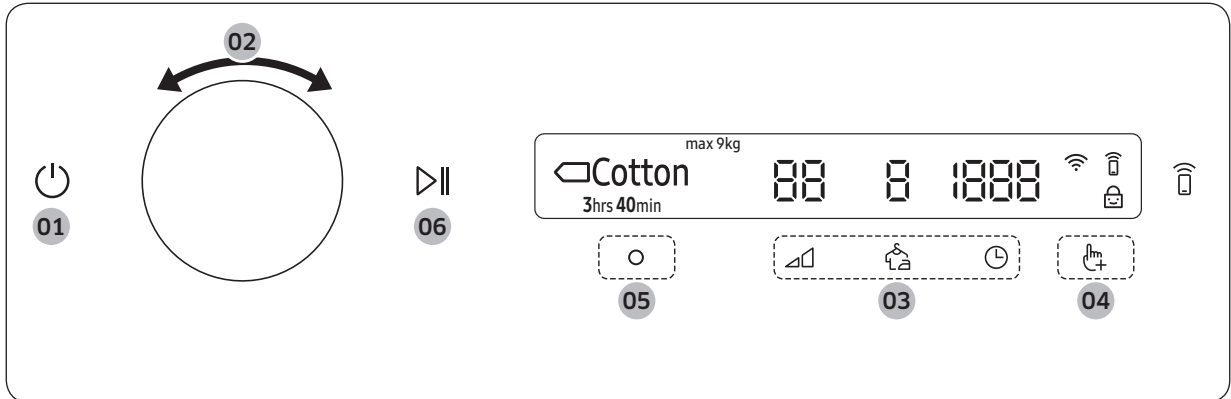
### Opis ikona

	<b>Wi-Fi</b>	Ova ikona označava da je sušilica povezana sa Wi-Fi mrežom.
	<b>Smart Control</b>	Ova ikona označava da je funkcija Smart Control uključena. Više informacija o temi „ <b>Smart Control</b> “ potražite na stranici <b>39</b> .
	<b>Roditeljska kontrola</b>	Ova ikona označava da je uključena funkcija Roditeljska kontrola. Više informacija o temi „ <b>Roditeljska kontrola</b> “ potražite na stranici <b>36</b> .



# Korišćenje

## Izvršavanje ciklusa



1. Dodirnite dugme da biste uključili sušilicu.
2. Okrenite **birač za navigaciju** da biste izabrali ciklus koji želite. Više informacija o temi „**Pregled programa**“ potražite na stranici **31**.
3. Dodirnite , ili da biste promenili podrazumevane postavke ciklusa.
4. Dodirnite , a zatim okrenite **birač za navigaciju** da biste izabrali dodatnu funkciju. Više informacija o temi „**Dodatne funkcije**“ potražite na stranici **34**.
5. Dodirnite da biste promenili postavke za izabranu dodatnu funkciju. Dodatne funkcije nisu dostupne za sve cikluse.
6. Dodirnite i zadržite da biste počeli sa radom. Kada podesite izabrani ciklus, na ekranu će se prikazati kratak opis ciklusa, maksimalna količina veša i vreme ciklusa. Možete proveravati i tok ciklusa, preostalo vreme ciklusa i informativne kodove.




## Pregled programa

### NAPOMENA

Ostali ciklusi se mogu koristiti nakon što ih dodate u svoju listu ciklusa pomoću funkcije My Cycles (Moji ciklusi). Više informacija potražite u odeljku „**Moji ciklusi**“ na stranici **35**.

### Ciklusi opcije Sušenje sa senzorom vlažnosti

Ciklus	Opis	Maksimalni teret (kg)	
		DV9***	DV8***
 Cotton (Pamuk)	Za pamuk, posteljinu, stolnjake, donji veš, peškire i košulje.	9,0	8,0
Quick Dry 35' (Brzo sušenje 35 min.)	Za sušenje lakog pamuka i sintetike ili odeće koju je potrebno brzo osušiti. Podrazumevano vreme sušenja je 35 minuta.	1,0	
Super Speed (Superbrzo)	Za mešani veš koji sadrži pamuk i sintetiku. <ul style="list-style-type: none"> <li>Samo za modele DV9*T82**** / DV9*T72**** / DV8*T72****.</li> </ul>	3,0	
Mixed Load (Mešano)	Za mešani veš koji sadrži pamuk i sintetiku.	9,0	8,0
Synthetics (Sintetika)	Za bluze i košulje od poliestera (diolen, trevira), poliamida (perlon, najlon) ili sličnih mešavina.	4,5	4,0
Delicates (Osetljivo)	Za osetljivu odeću, kao što je donji veš.	2,0	
Towels (Peškiri)	Koristite ovu funkciju za sušenje peškira.	4,0	
Bedding (Posteljina)	Za krupan veš poput čebadi, čaršava, prekrivača i lakih jorgana.	2,0	
Shirts (Košulje)	Koristite ovu funkciju za brzo sušenje jednog komada veša, na primer, košulje.	2,0	
Hygiene Care (Higijenska nega)	Za dezinfekciju mokre i suve odeće, posteljine i igračka kako bi se uklonile bakterije. <ul style="list-style-type: none"> <li>Samo za modele DV9*T82**** / DV9*T72**** / DV8*T72**** / DV9*T62**** / DV8*T62****.</li> </ul>	2,0	
Wool (Vuna)	Samo za vunu koja može da se pere i suši mašinski. Da biste postigli najbolje rezultate, izvrite veš pre sušenja.	1,0	
Outdoor (Garderoba za nošenje napolju)	Za odeću za aktivnosti na otvorenom, kao što su ski-odelo i odeća za planinarenje, kao i za materijale poput spandeksa, tkanina sa elastinom i mikrovlaknima. Ovaj program se preporučuje za veš opran pomoću programa <b>Outdoor (Garderoba za nošenje napolju)</b> .	2,0	






# Korišćenje

Ciklus	Opis	Maksimalni teret (kg)	
		DV9***	DV8***
<b>Silent Dry (Tiho sušenje)</b>	<p>Za mešani veš od pamuka i sintetike koji želite brzo da osušite. Ova funkcija može da se koristi zajedno sa opcijom Sprečavanje gužvanja, da biste mogli da pokrenete ciklus pre odlaska na spavanje tako da se završi ujutru.</p> <ul style="list-style-type: none"> <li>Samo za modele DV9*T82****.</li> </ul>	9,0	8,0
<b>Iron Dry (Suvo za peglanje)</b>	Proces sušenja u ovom programu se završava dok je veš vlažan, što olakšava peglanje.	4,0	

## Ciklusi opcije Ručno sušenje

Ciklus	Opis	Maksimalni teret (kg)
<b>Time Dry (Vremenski ograničeno sušenje)</b>	<p>Ovo dugme koristite za podešavanje željenog trajanja sušenja. Okrenite <b>birač za navigaciju</b> na opciju <b>Time Dry (Vremenski ograničeno sušenje)</b> i dodirnite  da biste zadali vreme sušenja između 20 i 240 minuta. Dodirnite  više puta da biste izabrali dostupne opcije za vreme sušenja u sledećem redosledu: <b>20 / 30 / 40 / 50 / 60 / 90 / 120 / 150 / 180 / 240</b>.</p> <p> <b>NAPOMENA</b></p> <ul style="list-style-type: none"> <li>Stvarno trajanje programa može da se razlikuje u zavisnosti od vlažnosti veša.</li> <li>Ako koristite ovaj ciklus za dodatno sušenje nakon što ste završili jedan od ciklusa opcije Sensor Dry (Sušenje sa senzorom vlažnosti) (navedenih na stranici <b>31</b>), zadajte minimalno vreme sušenja (20 minuta). Prekomerno sušenje može dovesti do oštećenja ili deformisanja veša.</li> </ul>	-
<b>Warm Air (Topao vazduh)</b>	<p>Za male, prosušene komade veša.</p> <p>Vremenski ograničen program za sve vrste materijala, osim vune i svile. Suv veš koji je još uvek malo vlažan ili je već prosušen. Ova funkcija je takođe pogodna za naknadno sušenje debljeg veša, sa više slojeva koji se teže suši.</p> <p>Okrenite <b>birač za navigaciju</b> na opciju <b>Warm Air (Topao vazduh)</b> i dodirnite da biste zadali vreme sušenja između 20 i 240 minuta. Dodirnite  više puta da biste izabrali dostupne opcije za vreme sušenja u sledećem redosledu: <b>20 / 30 / 40 / 50 / 60 / 90 / 120 / 150 / 180 / 240</b>.</p>	-



Ciklus	Opis	Maksimalni teret (kg)
<b>Cool Air (Hladan vazduh)</b>	Sve vrste materijala. Za osvežavanje ili provetravanje veša koji nije dugo nošen. Okrenite <b>birač za navigaciju</b> na opciju <b>Cool Air (Hladan vazduh)</b> i dodirnite da biste zadali vreme sušenja između 20 i 240 minuta. Dodirnite  više puta da biste izabrali dostupne opcije za vreme sušenja u sledećem redosledu: <b>20 / 30 / 40 / 50 / 60 / 90 / 120 / 150 / 180 / 240</b> .	-

### Ostali ciklusi

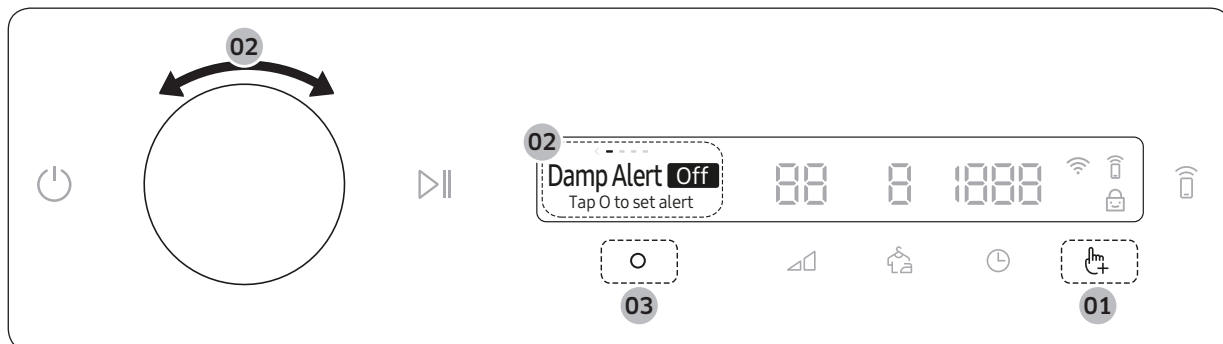
Ciklus	Opis	Maksimalni teret (kg)
<b>Air Wash (Pranje vazduhom)</b>	Koristite ovaj ciklus da biste dezinfikovali odeću i da bi ona postala svežija i čistija. <ul style="list-style-type: none"> <li>Samo za modele DV9*T82**** / DV9*T72**** / DV8*T72**** / DV9*T62**** / DV8*T62****.</li> </ul>	1,0





# Korišćenje




## Dodatne funkcije

### Korišćenje dodatnih funkcija



1. Dodirnite .
2. Okrenite **birač za navigaciju** da biste izabrali željenu dodatnu funkciju.
3. Dodirnite  da biste promenili postavke izabrane funkcije ili pokrenuli funkciju.






#### NAPOMENA

- Za povratak na glavni ekran, ponovo dodirnite  ili okrenite **birač za navigaciju** na opciju **Back (Povratak)** i dodirnite .
- Ako izabrana funkcija nije podržana, prikazuje se poruka „**Currently not supported (Trenutno nije podržano)**“, a dugme  se neće aktivirati.
- Kada izaberete dodatnu funkciju, tokom prvih deset korišćenja prikazivaće se kratka poruka pomoći.
- Ako ne budete koristili kontrolnu tablu 7 sekundi nakon ulaska u meni sa dodatnim funkcijama, prikaz se vraća na glavni ekran.





## Upozorenje na vlažan veš

Ova vas funkcija upozorava kada košulje i drugi veš koje treba ispeglati postanu dovoljno suvi za peglanje.





1. Izaberite ciklus i po potrebi promenite njegove postavke.
  - Ova funkcija je dostupna za cikluse  Cotton (Pamuk), Synthetics (Sintetika), Mixed Load (Mešano) i Silent Dry (Tiho sušenje) sa opcijom Dry Level (Nivo sušenja)  postavljenom na 2 ili 3.
2. Dodirnite .
3. Okrenite **birač za navigaciju** na opciju **Damp Alert (Upozorenje na vlažan veš)**, a zatim dodirnite .
4. Dodirnite i zadržite .

### Alarm tokom sušenja:

1. Dodirnite i zadržite  da biste pauzirali ciklus.
2. Otvorite vrata i izvadite odeću koju želite da ispeglate.
3. Zatvorite vrata, a zatim dodirnite i zadržite  da biste osušili preostalu odeću.

## Moji ciklusi

Dodajte ili uklonite cikluse kako biste kreirali ličnu listu ciklusa.






1. Dodirnite .
2. Okrenite **birač za navigaciju** na opciju **My Cycles (Moji ciklusi)**, a zatim dodirnite .
  - Ako pravite lični ciklus, možete da uređujete ciklus samo dok sušilica ne radi.
3. Okrenite **birač za navigaciju** da biste izabrali željeni ciklus.
4. Dodirnite  da biste dodali ili uklonili izabrani ciklus.
  - Dodavanje i uklanjanje ciklusa će se automatski sačuvati.
5. Kada završite sa kreiranjem ciklusa u kategoriji My Cycles (Moji ciklusi), dodirnite  da biste se vratili na ekran ciklusa.

### NAPOMENA

Ciklusi  Cotton (Pamuk), Synthetics (Sintetika) i Iron Dry (Suvo za peglanje) ne mogu se ukloniti sa liste ciklusa.

## Odloženi kraj

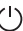

Možete podesiti sušilicu da automatski završi sušenje kasnije, izborom odlaganja od 1 do 24 sata (u koracima od po 1 sata). Prikazano vreme pokazuje kada će sušenje biti završeno.





1. Izaberite ciklus i po potrebi promenite njegove postavke.
2. Dodirnite .
3. Okrenite **birač za navigaciju** da biste izabrali **Delay End (Odloženi kraj)**, a zatim dodirnite .
4. Okrenite **birač za navigaciju** da biste izabrali željeno vreme, a zatim dodirnite .
5. Dodirnite i zadržite .
  - Za otkazivanje funkcije Delay End (Odloženi kraj), dodirnite  da biste ponovo pokrenuli sušilicu.





# Korišćenje

## Roditeljska kontrola

Da deca ili bebe ne bi slučajno pokrenuli ili podesili sušilicu, funkcija **Child Lock (Roditeljska kontrola)** blokira svu dugmad, osim  i .

1. Zatvorite vrata.
2. Dodirnite .
3. Okrenite **birač za navigaciju** da biste izabrali funkciju **Child Lock (Roditeljska kontrola)**, a zatim dodirnite .
4. Dodirnite  da biste izabrali opciju **On (Uključeno)** ili **Off (Isključeno)**.
  - Dok je uključena funkcija **Child Lock (Roditeljska kontrola)**, uključena je i ikona .
  - Funkciju Roditeljska kontrola ne možete uključiti ako su vrata otvorena. Ako se na ekranu prikaže poruka „**Door is open (Vrata su otvorena)**“ dok pokušavate da uključite funkciju Roditeljska kontrola, zatvorite vrata i pokušajte ponovo.

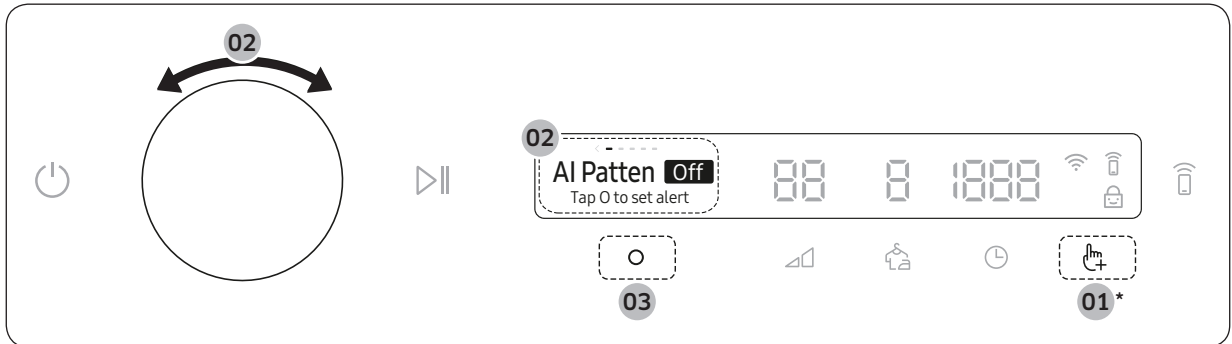
### NAPOMENA

- Dok je uključena funkcija Roditeljska kontrola, sva dugmad su onemogućena, osim  i .
- Ako dodirnete neko dugme dok je uključena funkcija Roditeljska kontrola, aktivira se alarm uz poruku „**Child Lock on (Roditeljska kontrola je uključena)**“.
- Ako otvorite i zatvorite vrata dok je uključena funkcija Roditeljska kontrola, aktivira se alarm uz poruke „**Open door & check inside (Otvorite vrata i proverite unutrašnjost)**“ i „**Child Lock on (Roditeljska kontrola je uključena)**“.
- Da biste uklonili poruku sa obaveštenjem, isključite funkciju Roditeljska kontrola ili sušilicu.






## Sistemske funkcije

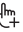

### Korišćenje sistemskih funkcija



\* Dodirnite i zadržite 3 sekunde.





1. Dodirnite i zadržite  3 sekunde.
2. Okrenite **birač za navigaciju** i izaberite željenu sistemsku funkciju, a zatim dodirnite .
3. Dodirnite  da biste promenili postavke izabrane funkcije ili pokrenuli funkciju.

#### NAPOMENA

- Za povratak na glavni ekran, ponovo dodirnite  ili okrenite **birač za navigaciju** na opciju **Back (Povratak)** i dodirnite .
- Ako ne budete koristili kontrolnu tablu 7 sekundi nakon ulaska u meni sa sistemskim funkcijama, prikaz se vraća na glavni ekran.

### Obrazac korišćenja veštačke inteligencije

Ova funkcija omogućava da se sačuvaju ciklusi koje najčešće koristite i njihove postavke.


1. Dodirnite i zadržite  3 sekunde.
2. Okrenite **birač za navigaciju** da biste izabrali **AI Pattern (Obrazac korišćenja veštačke inteligencije)**, a zatim dodirnite .
3. Dodirnite da biste izabrali opciju **On (Uključeno)** ili **Off (Isključeno)**.
  - Podrazumevana postavka je **On (Uključeno)**. Podesite je na **Off (Isključeno)** ako ne želite da koristite ovu funkciju.
  - Kada uključite funkciju, sušilica pamti cikluse koje najčešće koristite i njihove postavke (Dry Level (Nivo sušenja) , Time (Vreme) ) i to u najčešće korišćenom redosledu.
  - Kada isključite funkciju, svi sačuvani podaci se resetuju.



# Korišćenje

## Alarm

Zvukove alarma možete omogućavati/onemogućavati.



1. Dodirnite i zadržite  3 sekunde.
2. Okrenite **birač za navigaciju** da biste izabrali **Alarm**, a zatim dodirnite .
3. Dodirnite  da biste izabrali opciju **On (Uključeno)** ili **Off (Isključeno)**.
  - Podrazumevana postavka je **On (Uključeno)**.

### NAPOMENA

Postavka će ostati nepromenjena čak i ako ponovo pokrenete sušilicu.


## Wi-Fi

Na sušilici možete da uključite ili isključite Wi-Fi.

1. Dodirnite i zadržite  3 sekunde.
2. Okrenite **birač za navigaciju** da biste izabrali **Wi-Fi**, a zatim dodirnite .
3. Dodirnite  da biste izabrali opciju **On (Uključeno)** ili **Off (Isključeno)**.
  - Wi-Fi funkcija sušilice isključena je kao podrazumevana fabrička postavka. Međutim, Wi-Fi funkcija sušilice automatski se uključuje kada sušilicu uključite prvi put. Nakon toga konačno podešavanje za Wi-Fi ostaje, bez obzira na status napajanja sušilice.
  - Ako uključite Wi-Fi funkciju sušilice i povežete se sa mrežom, veza sušilice sa mrežom se neće prekinuti čak i kada isključite napajanje.
  - Simbol za Wi-Fi  označava da je sušilica povezana sa ruterom preko Wi-Fi veze.

## Jezik

Možete da promenite jezik sistema.

1. Dodirnite i zadržite  3 sekunde.
2. Okrenite **birač za navigaciju** da biste izabrali **Language (Jezik)**, a zatim dodirnite .
3. Okrenite **birač za navigaciju** da biste izabrali željeni jezik, a zatim dodirnite .

## Resetovanje na fabričke postavke

Možete da resetujete sušilicu.

1. Dodirnite i zadržite  3 sekunde.
2. Okrenite **birač za navigaciju** da biste izabrali **Factory Reset (Resetovanje na fabričke postavke)**, a zatim dodirnite 
  - Sušilica će se vratiti na fabričke postavke.



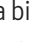


## Specijalne funkcije



### Smart Control

Možete da se povežete sa aplikacijom SmartThings i daljinski upravljate sušilicom.

#### Povezivanje sušilice



- Preuzmite i otvorite aplikaciju SmartThings na svom mobilnom uređaju
- Dodirnite i zadržite  da biste uključili sušilicu.
- Dodirnite i zadržite  na sušilici.
  - a. Sušilica prelazi u režim pristupne tačke i povezuje se sa vašim mobilnim uređajem.
  - b. Dodirnite  da biste potvrdili identitet sušilice na svom mobilnom uređaju.
  - c. Kada se provera identiteta završi, sušilica je uspešno povezana sa aplikacijom. Koristite razne funkcije koje su dostupne u aplikaciji SmartThings.

#### NAPOMENA

- Ako se sušilica ne poveže sa aplikacijom SmartThings, pokušajte ponovo.
- Proverite ruter ako naiđete na probleme sa internet vezom nakon povezivanja sušilice sa aplikacijom SmartThings.
- Ako je Wi-Fi funkcija isključena, dodirnite i zadržite  3 sekunde da biste ušli u **Sistemske funkcije**, a zatim izaberite **Wi-Fi** funkciju i dodirnite  da biste je uključili.
- Uključena Wi-Fi funkcija omogućava da se povežete sa sušilicom preko aplikacije SmartThings na pametnom telefonu, bez obzira na status napajanja sušilice. Međutim, u aplikaciji SmartThings se prikazuje da je sušilica van mreže ako je Wi-Fi funkcija sušilice isključena.
- Zatvorite vrata pre pokretanja funkcije Smart Control.
- Ako ste koristili sušilicu 20 puta bez povezivanja sa aplikacijom SmartThings, sledeći put kada uključite sušilicu prikazaće se iskačuća poruka o povezivanju sa funkcijom Smart Control u trajanju od 3 sekunde.
- Ako Wi-Fi funkcija sušilice nije povezana sa pristupnom tačkom (AP), Wi-Fi će se isključiti kada isključite napajanje.

### Ostani povezan

Podesite funkciju Stay Connect (Ostani povezan) u aplikaciji SmartThings. Sušilica će ostati povezana sa aplikacijom kako biste mogli da je koristite kada niste kod kuće.

1. Ako uključite funkciju Stay Connect (Ostani povezan) u aplikaciji SmartThings, sušilica će ostati u režimu pripravnosti za uštedu energije nakon završetka ciklusa.
  - Funkcija Stay Connect (Ostani povezan) ostaje aktivna do 24 sata ako su vrata sve vreme zatvorena.
2. Ako je funkcija Stay Connect (Ostani povezan) aktivna, funkcije Smart Control  i Wi-Fi  uključuju ekran sušilice.
3. Na praktičan način kontrolišite svoju sušilicu pomoću aplikacije SmartThings

#### NAPOMENA

Sušilica prelazi u režim pripravnosti za uštedu energije kada je rad pauziran, čak i ako mašina nije povezana sa aplikacijom SmartThings.





# Korišćenje

## SmartThings

### Povezivanje na Wi-Fi mrežu

Na pametnom telefonu pređite u odeljak **Settings (Podešavanja)**, uključite bežičnu vezu i izaberite AP (pristupnu tačku).

- Ovaj uređaj podržava protokole za Wi-Fi od 2,4 GHz.

### Preuzimanje

U prodavnici aplikacija (Google Play Store, Apple App Store, Samsung Galaxy Apps) pronađite aplikaciju SmartThings pomoću termina za pretragu „SmartThings“. Preuzmite i instalirajte tu aplikaciju na uređaj.

### NAPOMENA

Ova aplikacija može da se menja bez najave, sa ciljem poboljšavanja kvaliteta rada.

Pored toga, dodatna ažuriranja aplikacije ili funkcija u aplikaciji mogu se prekinuti zbog upotrebljivosti i bezbednosti, čak i ako su ažuriranja podržana u vašem operativnom sistemu.

### Prijavljivanje

Prvo morate da se prijavite u aplikaciju SmartThings preko Samsung naloga. Ako treba da otvorite novi Samsung nalog, primenite uputstva iz aplikacije. Za otvaranje novog naloga vam nije potrebna dodatna aplikacija.

### NAPOMENA

Ako imate Samsung nalog, prijavite se pomoću njega. Svi registrovani korisnici pametnih telefona kompanije Samsung se automatski prijavljuju.

### Da biste registrovali svoj uređaj u aplikaciji SmartThings

1. Proverite da li je pametni telefon povezan na bežičnu mrežu. Ukoliko nisu, pređite na **Settings (Podešavanja)**, uključite bežičnu vezu i izaberite AP (Pristupna tačka).
2. Otvorite aplikaciju **SmartThings** na pametnom telefonu.
3. Ako se prikaže poruka „A new device is found. (Pronađen je novi uređaj.)“, izaberite „**Add (Dodaj)**“.
4. Ako se ne pojavi nikakva poruka, izaberite **+** i na listi dostupnih uređaja izaberite svoj uređaj. Ako vaš uređaj nije naveden, izaberite **Device Type (Tip uređaja) > Specific Device Model (Određeni model uređaja)** i ručno dodajte svoj uređaj.
5. Registrujte svoj uređaj u aplikaciji SmartThings na sledeći način.
  - a. Dodajte uređaj u aplikaciju SmartThings. Proverite da li je uređaj povezan sa aplikacijom SmartThings.
  - b. Po završetku registracije, uređaj će vam se prikazati na pametnom telefonu.



## Izjava o otvorenom kodu

Softver sadržan u ovom proizvodu sadrži softver otvorenog koda. Kompletan odgovarajući izvorni kôd možete dobiti u roku od tri godine nakon poslednje isporuke ovog proizvoda ako se obratite našem timu za podršku preko lokacije <http://opensource.samsung.com> (koristite meni „Inquiry“ (Upit)).

Pored toga, odgovarajući izvorni kôd možete da dobijete na fizičkom medijumu, kao što je CD-ROM; za to će biti potrebno da platite minimalnu naknadu.

URL adresa [http://opensource.samsung.com/opensource/SMART\\_AT\\_051/seq/0](http://opensource.samsung.com/opensource/SMART_AT_051/seq/0) vodi do informacija o licenci za otvoreni kôd u vezi sa ovim proizvodom. Ova ponuda važi za sve primaoce ovih informacija.



## NAPOMENA

Ovim putem kompanija Samsung izjavljuje da je njena radio oprema usaglašena sa Direktivom 2014/53/EU i odgovarajućim zakonskim propisima u Ujedinjenom Kraljevstvu. Ceo tekst deklaracije o usaglašenosti EU i deklaracije o usaglašenosti Ujedinjenog Kraljevstva dostupan je na sledećoj internet adresi: Zvaničnu deklaraciju o usaglašenosti možete pronaći na veb lokaciji <http://www.samsung.com>; pređite na karticu Support (Podrška) > Support home (Podrška za kućne uređaje) i unesite naziv modela.

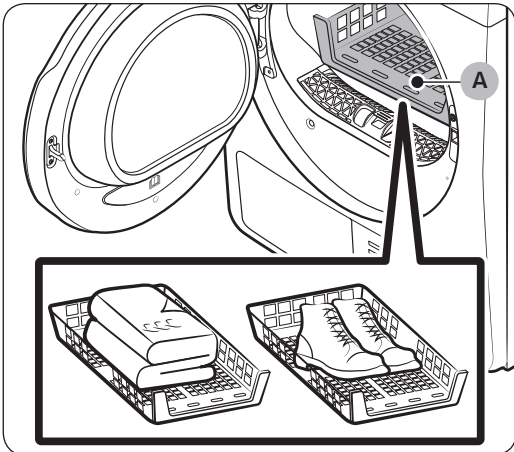
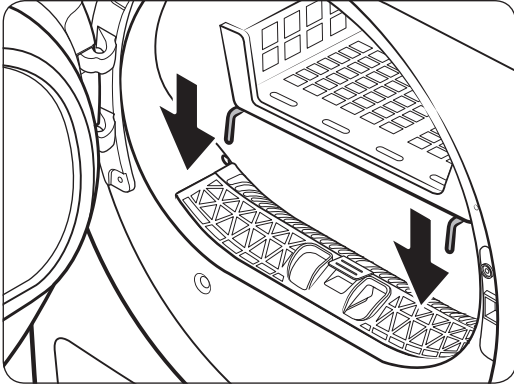
Maksimalna snaga Wi-Fi predajnika: 20 dBm na 2,412–2,472 GHz



# Korišćenje

## Korišćenje rešetke za sušenje (samo za odgovarajuće modele)

Podesite vreme sušenja na najviše 150 minuta u skladu sa stepenom vlažnosti i težinom stvari. Za sušenje veša na rešetki za sušenje preporučuje se ciklus Time Dry (Vremenski ograničeno sušenje).



A. Rešetka za sušenje

1. Postavite rešetku za sušenje u bubanj tako da prednji deo rešetke ubacite u otvore na okviru vrata.
2. Stavite veš na rešetku i ostavite dovoljno prostora za cirkulaciju vazduha. Odeću složite i postavite ravno na rešetku. Cipele stavite tako da donovi budu okrenuti nadole.
3. Zatvorite vrata i dodirnite . Okrenite **birač za navigaciju** na opciju **Time Dry (Vremenski ograničeno sušenje)**, a zatim dodirnite da biste izabrali vreme sušenja.
4. Dodirnite i zadržite .



### Predlozi za sušenje

Artikli (maks. 1,5 kg)	Opis
Džemperi koji mogu da se peru (oblikujte ih prema rešetki i položite na nju)	Kada koristite rešetku za sušenje, složite i stavite odeću na rešetku kako se ne bi izgužvala.
Plišane igračke (punjene pamučnim ili poliesterskim vlaknima)	
Plišane igračke (punjene penom ili gumom)	
Jastuci sa ulošcima od penaste gume	
Patike	Sportsku obuću stavite na rešetku za sušenje tako da don obuće bude okrenut nadole.

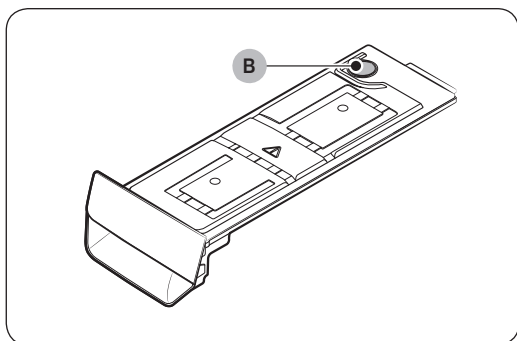
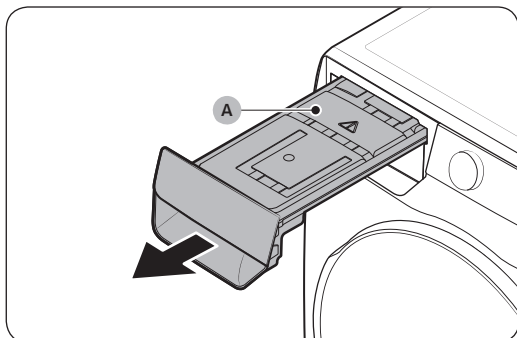
#### OPREZ

- Stvari od penaste gume, plastike ili gume se sušenjem na visokim temperaturama mogu oštetiti ili izazvati požar.
- Da biste sprečili oštećenja na obući, koristite rešetku za sušenje.

# Održavanje

## Pražnjenje rezervoara za vodu

Ispraznite rezervoar za vodu nakon svakog korišćenja da ne bi došlo do curenja.



1. Izvucite **rezervoar za vodu (A)** iz sušilice.
  - Povucite dršku rezervoara za vodu jednom rukom dok ne izvučete polovinu rezervoara.
  - Kada izvučete polovinu rezervoara, pridržite dno rezervoara drugom rukom i polako ga povucite obema rukama.

### ⚠ OPREZ

- Rezervoar za vodu je težak. Izvlačite ga polako, obema rukama, održavajući ga u horizontalnom položaju.
  - Budite pažljivi dok izvlačite rezervoar za vodu koji je pun. On je vrlo težak i može doći do povreda ako ga isпустite.
2. Ispraznite vodu kroz **odvodni otvor (B)** i očistite unutrašnjost rezervoara za vodu.
    - Pomešajte neutralni deterdžent sa mlakom vodom. Napunite rezervoar za vodu tom mešavinom kroz **odvodni otvor (B)** i ostavite da stoji 30 minuta. Isperite rezervoar čistom vodom i osušite ga do kraja.
  3. Vratite rezervoar za vodu na mesto.

### 📖 NAPOMENA

Ako se na sušilici prikaže poruka „**Empty the tank (Ispraznite rezervoar)**“ i ako ona zaustavi tokom procesa sušenja, ispraznite rezervoar za vodu, a zatim dodirnite i zadržite **▷**. Poruka „**Empty the tank (Ispraznite rezervoar)**“ će nestati i sušilica će nastaviti sa radom.

## Čišćenje

### ⚠ UPOZORENJE

- Kada čistite sušilicu, nemojte prskati vodu direktno na nju.
- Sušilicu nemojte da čistite benzolom, razređivačem, alkoholom ili acetonom. Može doći do gubitka boje, deformacije, oštećenja, strujnog udara ili požara.
- Pre čišćenja sušilice obavezno isključite kabl za napajanje.

### Spoljašnjost

Čistite je mekom, pokvašenom krpom. Nemojte da koristite abrazivna sredstva za čišćenje. Nemojte da koristite oštre ili teške predmete u blizini sušilice niti da ih stavljate na nju. Držite deterdžent i sredstva za veš na stalku (prodaje se zasebno) ili u odvojenoj posudi.

### Kontrolna tabla

Čistite je mekom, pokvašenom krpom. Nemojte da koristite abrazivna sredstva za čišćenje. Nemojte nanositi sredstva za čišćenje direktno na kontrolnu tablu. Odmah obrišite prosutu tečnost sa kontrolne table.

### Bubanj

Čistite ga pomoću vlažne krpe i blagog, neabrazivnog sredstva za čišćenje koje je pogodno za nerđajući čelik. Obrišite ostatke čistom, suvom krpom.

### Vrata

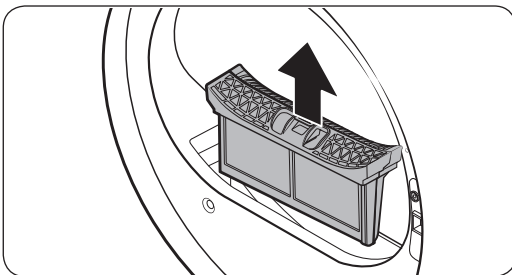
Strane materije mogu zaprljati vrata ili se mogu skupljati na unutrašnjoj strani vrata. Očistite unutrašnjost vrata mekanom krpom ili četkom.

### ⚠ OPREZ

Nemojte odvajati gumu od vrata.

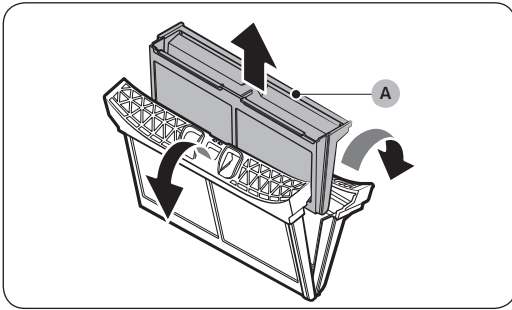
### Filter za otpatke

Očistite filter za otpatke nakon svake upotrebe.

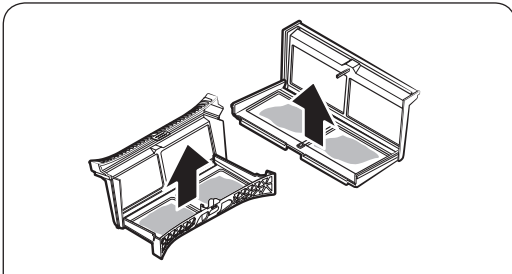


1. Otvorite vrata sušilice, uhvatite gornji deo filtera za otpatke i povucite da biste ga izvadili.
  - Nemojte odvajati gumu od vrata nakon uklanjanja filtera.

# Održavanje

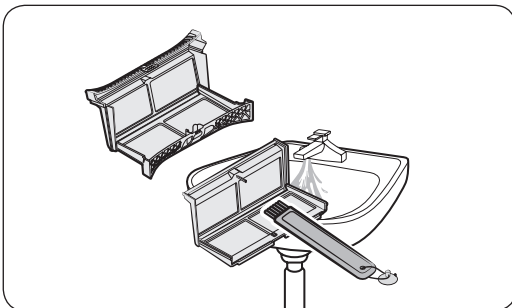
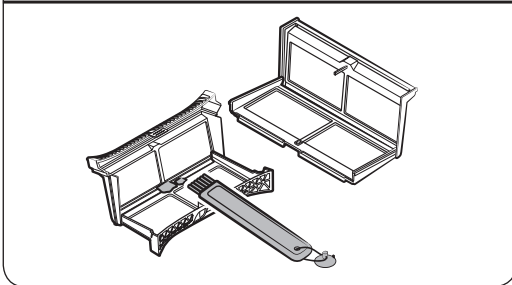


2. Otvorite spoljašnji filter i izvadite **unutrašnji filter (A)**.



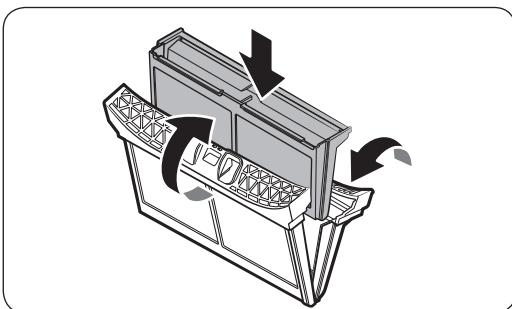
3. Rastvorite spoljašnji i unutrašnji filter.

4. Uklonite otpatke sa oba filtera, zatim ih očistite četkom za čišćenje.



## NAPOMENA

Da biste temeljno očistili filtere, operite ih pod tekućom vodom i u potpunosti osušite.



5. Stavite unutrašnji filter u spoljašnji filter, pa vratite filter za dlačice u prvobitni položaj.

## ⚠ OPREZ

- Očistite filter za dlačice nakon svakog sušenja veša. U suprotnom, efikasnosti sušenja može biti umanjena.
- Ako je površina filtera mokra, ostavite da se osuši do kraja pre korišćenja.
  - Ako filter umetnete dok je mokar, može doći do pojave buđi i/ili neprijatnih mirisa, a time i do smanjenog učinka sušenja.
- Dok čistite ili vadite filter, nemojte ga tresti ni dodirivati. Tako možete da ga oštetite.
- Ako se spoljašnji i unutrašnji filter otvaraju nepažljivo i grubo, filteri se mogu oštetiti.

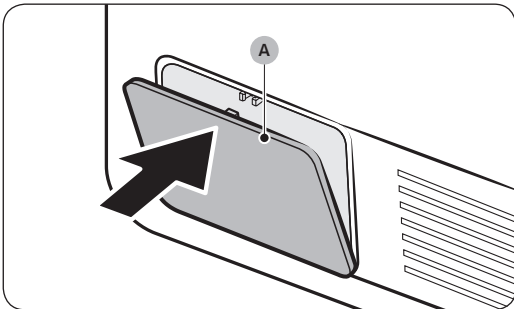
## Izmenjivač toplote

Kada dođe vreme za čišćenje izmenjivača toplote, na sušilici će se prikazati poruka upozorenja „Clean heat exchanger (Očistite izmenjivač toplote)“.

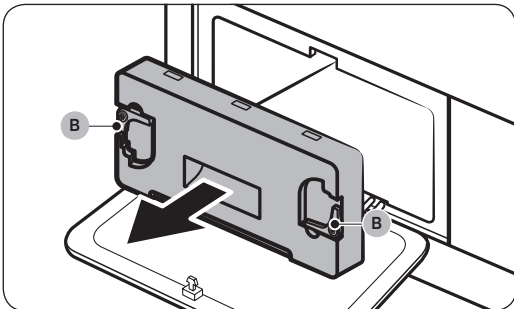
Zaprljan izmenjivač toplote može dovesti do smanjenih performansi proizvoda i zato ga treba redovno čistiti.

## 📖 NAPOMENA

- Oko izmenjivača toplote mogu se formirati kapljice vode, zbog kondenzacije usled razlike u temperaturi. To je normalna pojava i ne ukazuje na pojavu curenja.
- Ako sušilicu nećete koristiti duže vreme, otvorite poklopac izmenjivača toplote radi ventilacije.



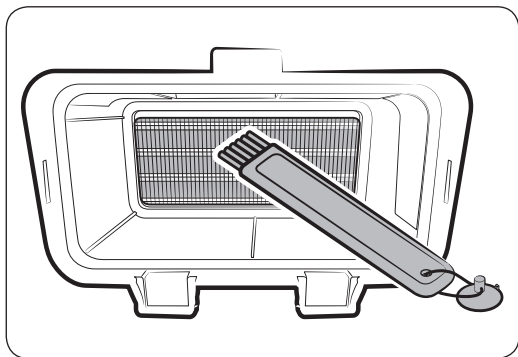
1. Pažljivo pritisnite gornji deo **spoljašnjeg poklopca (A)** da biste ga otvorili.



2. Otvorite **fiksatore (B)** unutrašnjeg poklopca i povucite poklopac da biste ga skinuli.



# Održavanje



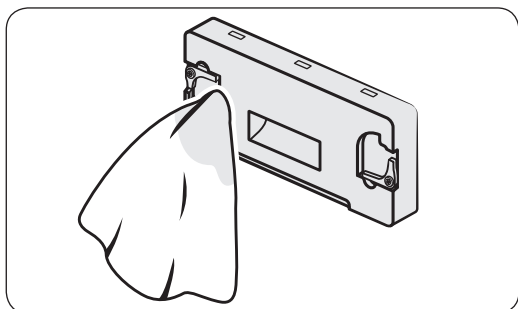
3. Očistite prašinu sa izmenjivača toplote pomoću isporučene četkice.
  - Nakon čišćenja četkicom, obrišite preostalu prašinu pomoću mekane vlažne krpe.

## ⚠ OPREZ

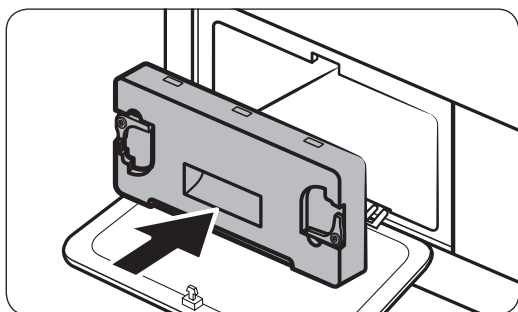
- Nemojte da dodirujete ili čistite izmenjivač toplote nezaštićenim rukama kako biste izbegli telesne povrede ili opekotine.
- Dok čistite izmenjivač toplote, pazite da ne oštetite rešetku.

## 📖 NAPOMENA

Ako je izmenjivač toplote potpuno suv i teško se čisti, poprskajte ga sa malo vode i očistite četkicom.




4. Očistite unutrašnji poklopac glatkom, vlažnom krpom.
  - Oko unutrašnjeg poklopca može biti vlage i/ili stranih materija.



5. Vratite unutrašnji poklopac u prvobitni položaj, a zatim zaključajte pričvršćivače.
6. Zatvorite spoljašnji poklopac izmenjivača toplote.

## 📖 NAPOMENA

- Nakon čišćenja izmenjivača toplote, dodirnite  da biste uklonili poruku sa obaveštenjem. Poruka će se prikazivati dok je ne uklonite.
- Ako se upozorenje nastavlja i nakon uklanjanja, izvucite kabl za napajanje i ponovo ga priključite, ili skinite i ponovo stavite unutrašnji poklopac izmenjivača toplote.

# Rešavanje problema

## Kontrolne tačke

Ako dođe do problema sa sušilicom, prvo razmotrite sledeće predloge iz tabele u nastavku.

Problem	Radnja
Sušilica se ne uključuje.	<ul style="list-style-type: none"><li>• Proverite da li je sušilica povezana sa napajanjem.</li><li>• Proverite da li su vrata dobro zatvorena.</li><li>• Proverite osigurač ili resetujte sklopku.</li><li>• Ako ste otvorili vrata tokom ciklusa, ponovo dodirnite i zadržite ▷  .</li><li>• Očistite filter.</li><li>• Uverite se da funkcija Roditeljska kontrola nije aktivirana.</li></ul>
Sušilica se ne zagreva.	<ul style="list-style-type: none"><li>• Proverite osigurač ili resetujte sklopku.</li><li>• Proverite filter za otpatke i izmenjivač toplote. Po potrebi ih očistite.</li><li>• Sušilica je možda prešla u fazu hlađenja.</li></ul>
Odeća nije osušena.	<p>Proverite sve što je navedeno. Pored toga:</p> <ul style="list-style-type: none"><li>• Nemojte preopteretiti sušilicu. Ako se sušilica preopteretila, vešu će možda biti potrebno više vremena za sušenje.</li><li>• Teške tkanine sušite odvojeno od lakih.</li><li>• Odevni predmeti su suviše sitni i možda se ne okreću dovoljno brzo u bubnju.</li><li>• Očistite filter.</li><li>• Očistite izmenjivač toplote.</li><li>• Ako je priključeno odvodno crevo, proverite da li se voda ispušta na odgovarajući način.</li></ul>
Sušilica je suviše bučna.	<ul style="list-style-type: none"><li>• Potražite novčiće, otpalu dugmad nitne ili druge predmete i odmah ih uklonite.</li><li>• Proverite filter za otpatke. Uklonite sve što se zaglavi unutar filtera za otpatke.</li><li>• Proverite da li je sušilica poravnata i da li se stabilno oslanja na podlogu.</li><li>• Sušilica može da bruji zbog vazduha koji se kreće kroz bubanj i ventilator. To je normalna pojava.</li></ul>
Odeća nije ravnomerno osušena.	<ul style="list-style-type: none"><li>• Šavovi, džepovi i drugi delovi odeće se teže suše. To je normalna pojava.</li><li>• Odvojite lakše i teže stvari.</li></ul>
Iz sušilice se širi neprijatan miris.	<ul style="list-style-type: none"><li>• Miris boje, laka, sredstava za čišćenje i drugih sredstava za upotrebu u domaćinstvu može se širiti kroz vazduh i ući u sušilicu. Ako primetite takav miris, dobro provetrite prostor pre korišćenja sušilice.</li><li>• Ako sušilica radi u zatvorenom prostoru, može doći do porasta okolne temperature. U skladu s tim, otvarajte prozore i provetrajte prostor.</li><li>• Nemojte sušiti mokar veš tako što ćete ga na duže vreme ostaviti u mašini za pranje veša ili u sušilici.</li></ul>
Sušilica se isključuje pre nego što je veš osušen.	<ul style="list-style-type: none"><li>• Nema dovoljno veša u sušilici. Ubacite nekoliko dodatnih komada, kao što su peškiri, i ponovo pokrenite sušilicu.</li></ul>



# Rešavanje problema

Problem	Radnja
Odeća po sebi ima dlačice.	<ul style="list-style-type: none"> <li>• Uvek proverite da li je filter za otpatke čist pre nego što stavite veš u sušilicu. Ako sušite veš koji stvara veću količinu dlačica, možda ćete morati da čistite filter i u toku samog ciklusa.</li> <li>• Neke tkanine (kao što su beli peškiri) stvaraju veće količine dlačica i treba ih sušiti odvojeno od tkanina na koje se dlačice lako lepe (kao što su crne lanene pantalone).</li> <li>• Pre sušenja proverite da li su svi džepovi prazni.</li> </ul>
Temperatura oko sušilice raste ili se oseća miris vlage.	<ul style="list-style-type: none"> <li>• Kod sušilica sa toplotnom pumpom, okolni vazduh cirkuliše unutar i izvan sušilice tokom procesa sušenja kako bi se sistem hladio. Korišćenje sušilice u loše provetrenom prostoru može, u zavisnosti od radnog okruženja, dovesti do porasta nivoa vlažnosti okolnog vazduha i/ili sve jačeg mirisa vlage. Obezbedite odgovarajuću ventilaciju dok koristite sušilicu.</li> </ul>
Nema odvoda vode.	<ul style="list-style-type: none"> <li>• Proveravajte da li se odvodno crevo uvrnulo ili savilo. Ispravite crevo ako je uvrnuto ili savijeno i bezbedno ga povežite sa odvodom na podu.</li> <li>• Proverite da li je crevo zamrznuto. Ako je crevo zamrznuto, potopite ga u toplu vodu kako bi ona ušla u crevo i otopila ga, a zatim izbacite vodu iz creva. Ponovo povežite crevo i proverite ispuštanje vode.</li> </ul>

Ako se problem nastavi obratite se lokalnom servisu kompanije Samsung.



## Informativni kodovi

Ako se sušilica pokvari, na ekranu će se prikazati informativni kôd. Pogledajte sledeću tabelu i isprobajte predložena rešenja.

Informativni kôd	Značenje	Radnja
Door is open (Vrata su otvorena)	Rad sušilice sa otvorenim vratima	<ul style="list-style-type: none"> <li>Zatvorite je i ponovo pokrenite.</li> <li>Ako se problem i dalje bude javljao, pozovite servisni centar.</li> <li>Proverite da li je uključena funkcija Roditeljska kontrola. Ako je uključena funkcija Roditeljska kontrola, ovu poruku možete dobiti ako otvorite vrata i ako sušilica ne radi.</li> </ul>
Open door & check inside (Child Lock on) (Otvorite vrata i proverite unutrašnjost (Roditeljska kontrola je uključena))	Funkcija Roditeljska kontrola je uključena. Otvorite vrata i proverite unutrašnjost bubnja.	<ul style="list-style-type: none"> <li>Ako je funkcija Roditeljska kontrola uključena, isključite funkciju Roditeljska kontrola ili napajanje.</li> </ul>
Check filter (Proverite filter)	Problem sa filterom za otpatke	<ul style="list-style-type: none"> <li>Proverite sklop filtera za otpatke.</li> <li>Ako se problem i dalje bude javljao, pozovite servisni centar.</li> </ul>
Check inner cover of heat exchanger (Proverite unutrašnji poklopac izmenjivača toplote)	Problem sa unutrašnjim poklopcem izmenjivača toplote	<ul style="list-style-type: none"> <li>Proverite sklop unutrašnjeg poklopca izmenjivača toplote.</li> <li>Ako se problem i dalje bude javljao, pozovite servisni centar.</li> </ul>
Check drainage (Proverite odvod) / Empty the tank (Ispraznite rezervoar)	Kvar na odvodu Kvar na odvodnoj pumpi Zamrznuto odvodno crevo Rezervoar za vodu je pun	<ul style="list-style-type: none"> <li>Proverite da li je odvodno crevo savijeno ili oštećeno.</li> <li>Ako se crevo zamrzne, obmotajte ga peškirom potopljenim u toplu vodu na desetak minuta kako bi se otopilo.</li> <li>Ispraznite rezervoar za vodu, uključite sušilicu i ponovo je pokrenite.</li> <li>Ako se problem i dalje bude javljao, pozovite servisni centar.</li> </ul>
tC	Problem u vezi sa senzorom temperature vazduha	<ul style="list-style-type: none"> <li>Očistite filter za otpatke ili izmenjivač toplote.</li> <li>Ako se problem i dalje bude javljao, pozovite servisni centar.</li> </ul>
tC5	Problem u vezi sa senzorom temperature kompresora	<ul style="list-style-type: none"> <li>Sačekajte dva do tri minuta.</li> <li>Ponovo uključite sušilicu i pokrenite je.</li> </ul>



# Rešavanje problema

Informativni kôd	Značenje	Radnja
3C	Proverite da li radi motor.	<ul style="list-style-type: none"><li>• Ponovo pokrenite ciklus.</li><li>• Ako se problem i dalje bude javljao, pozovite servisni centar.</li></ul>
AC6	Greška u komunikaciji između glavne štampane ploče i štampane ploče invertora.	<ul style="list-style-type: none"><li>• Ponovo pokrenite ciklus.</li><li>• Ako se problem i dalje bude javljao, pozovite servisni centar.</li></ul>
HC	Pregrevanje kompresora	<ul style="list-style-type: none"><li>• Pozovite servisni centar.</li></ul>

Ako je neki informativni kôd i dalje prikazan na ekranu, obratite se lokalnom korisničkom servisu kompanije Samsung.



# Dodatak

## Tabela o održavanju tkanina

Navedeni simboli predstavljaju uputstva za održavanje odeće. Na etiketi za održavanje odeće nalaze se simboli za pranje, izbeljivanje, sušenje i peglanje, a po potrebi i hemijsko čišćenje. Upotreba simbola omogućava usklađenost između domaćih i stranih proizvođača odevnih predmeta.

Pridržavajte se uputstava sa etiketa za održavanje da bi odeća što duže trajala i da ne biste imali problema pri pranju.

### Pranje

	95 °C iskuvavanje
	60 °C obojeni veš
	60 °C obojeni veš (program „Easy care“ za lako održavanje za obojeni veš)
	40 °C obojeni veš
	40 °C blago pranje
	40 °C vrlo blago pranje
	30 °C pranje osetljivog veša
	30 °C blago pranje osetljivog veša
	30 °C vrlo blago pranje osetljivog veša
	Ručno pranje
	Pranje nije dozvoljeno

### NAPOMENA

Brojevi u posudi za pranje označavaju maksimalne temperature pranja u stepenima Celzijusove skale koje se ne smeju prekoračiti.

### Izbeljivanje

	Svaki način izbeljivanja je dozvoljen
	Dozvoljeno je samo izbeljivanje kiseonikom
	Izbeljivanje nije dozvoljeno

### Sušenje




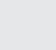
	Sušenje u sušilici za veš / normalno sušenje na temperaturi od 80 °C
	Sušenje u sušilici za veš / blago sušenje na temperaturi od 60 °C
	Nije dozvoljeno sušenje u sušilici
	Sušenje na žici
	Sušenje na žici bez centrifugiranja i ceđenja
	Sušenje na ravnoj površini
	Sušenje na ravnoj površini bez centrifugiranja i ceđenja
	Sušenje na žici u senci
	Sušenje na žici u senci bez centrifugiranja i ceđenja
	Sušenje na ravnoj površini u senci
	Sušenje na ravnoj površini u senci bez centrifugiranja i ceđenja

### NAPOMENA

- Tačke označavaju nivo sušenja u sušilici.
- Linije označavaju vrstu i mesto sušenja.

# Dodatak



## Peglanje



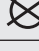
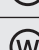



	Peglanje pri maksimalnoj temperaturi ploče pegle od 200 °C
	Peglanje pri maksimalnoj temperaturi ploče pegle od 150 °C
	Peglanje pri maksimalnoj temperaturi ploče pegle od 110 °C Opres pri korišćenju pegli na paru (peglati bez pare)
	Peglanje nije dozvoljeno

### NAPOMENA

Tačke označavaju temperaturne opsege za peglanje (regulator, para, putne pegle i mašine za peglanje).

## Profesionalno održavanje

	Normalno profesionalno suvo čišćenje u perhloretilenu i/ili ugljovodicima (teški benzini)
	Blago profesionalno suvo čišćenje u perhloretilenu i/ili ugljovodicima (teški benzini)

	Normalno profesionalno suvo čišćenje u ugljovodicima (teški benzini)
	Blago profesionalno suvo čišćenje u ugljovodicima (teški benzini)
	Suvo čišćenje nije dozvoljeno
	Profesionalno mokro čišćenje
	Blago profesionalno mokro čišćenje
	Vrlo blago profesionalno mokro čišćenje
	Mokro čišćenje nije dozvoljeno

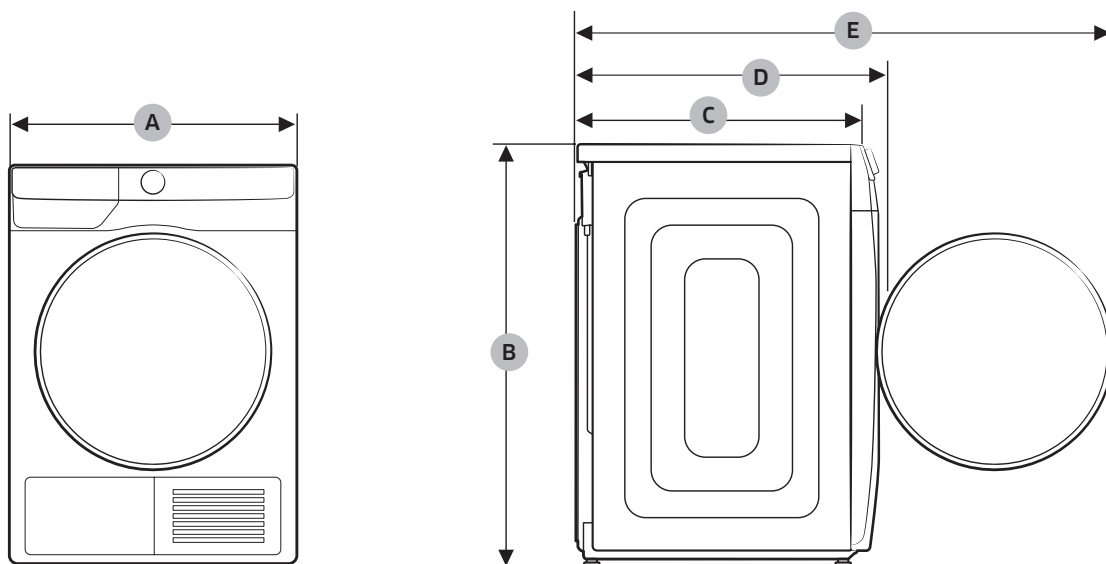
### NAPOMENA

- Slova unutar kruga označavaju rastvarače (P, F) koji se koriste tokom suvog ili mokrog čišćenja (W).
- U opštem slučaju, linija ispod simbola označava blaži tretman (npr. blagi ciklus za lako održavanje). Dvostruka linija označava nivo održavanja sa posebno blagim tretmanom.

## Zaštita okoline

- Ova mašina je napravljena od materijala koji se mogu reciklirati. Ako odlučite da bacite mašinu, molimo vas da poštuju lokalna pravila o odlaganju otpada. Isecite kabl za napajanje tako da mašina ne može da se poveže na izvor napajanja. Skinite vrata tako da životinje i mala deca ne mogu da se zaglave u mašini.
- Sadrži fluorisane gasove koji izazivaju efekat staklene bašte.  
Hermetički zatvorena oprema.  
Ne ispuštajte gasove u atmosferu.  
Rashladno sredstvo (tip): R-134a (GWP = 1430)  
Rashladno sredstvo (punjenje): 0,43 kg 0,615 tCO<sub>2</sub>e

## Specifikacije



TIP		SUŠILICA SA PREDNJIM PUNJENJEM		
NAZIV MODELA		DV9*T7*****	DV9*T8*****	
		DV8*T7*****		
		DV9*T6*****		
		DV8*T6*****		
		DV9*T5*****		
		DV8*T5*****		
		DIMENZIJE		A
B	850 mm			850 mm
C	600 mm			600 mm
D	650 mm			660 mm
E	1100 mm			1110 mm
TEŽINA		50,0 kg	54,0 kg	
ZAHTEVI U POGLEDU ELEKTRIČNIH INSTALACIJA		AC 220–240 V / 50 Hz	780–800 W	
RADNA TEMPERATURA		5-35 °C		



# Informacije za kontakt

## IMATE PITANJA ILI KOMENTARE?

ZEMLJA	POZOVITE	ILI NAS POSETITE NA MREŽI NA ADRESI
UK	0333 000 0333	<a href="http://www.samsung.com/uk/support">www.samsung.com/uk/support</a>
IRELAND (EIRE)	0818 717100	<a href="http://www.samsung.com/ie/support">www.samsung.com/ie/support</a>
GERMANY	06196 77 555 77	<a href="http://www.samsung.com/de/support">www.samsung.com/de/support</a>
FRANCE	01 48 63 00 00	<a href="http://www.samsung.com/fr/support">www.samsung.com/fr/support</a>
SPAIN	91 175 00 15	<a href="http://www.samsung.com/es/support">www.samsung.com/es/support</a>
PORTUGAL	808 207 267	<a href="http://www.samsung.com/pt/support">www.samsung.com/pt/support</a>
LUXEMBURG	261 03 710	<a href="http://www.samsung.com/be_fr/support">www.samsung.com/be_fr/support</a>
NETHERLANDS	088 90 90 100	<a href="http://www.samsung.com/nl/support">www.samsung.com/nl/support</a>
BELGIUM	02-201-24-18	<a href="http://www.samsung.com/be/support">www.samsung.com/be/support</a> (Dutch) <a href="http://www.samsung.com/be_fr/support">www.samsung.com/be_fr/support</a> (French)
NORWAY	21629099	<a href="http://www.samsung.com/no/support">www.samsung.com/no/support</a>
DENMARK	707 019 70	<a href="http://www.samsung.com/dk/support">www.samsung.com/dk/support</a>
FINLAND	030-6227 515	<a href="http://www.samsung.com/fi/support">www.samsung.com/fi/support</a>
SWEDEN	0771 726 786	<a href="http://www.samsung.com/se/support">www.samsung.com/se/support</a>
AUSTRIA	0800 72 67 864 (0800-SAMSUNG)	<a href="http://www.samsung.com/at/support">www.samsung.com/at/support</a>
SWITZERLAND	0800 726 786	<a href="http://www.samsung.com/ch/support">www.samsung.com/ch/support</a> (German) <a href="http://www.samsung.com/ch_fr/support">www.samsung.com/ch_fr/support</a> (French)
HUNGARY	0680SAMSUNG (0680-726-7864)	<a href="http://www.samsung.com/hu/support">www.samsung.com/hu/support</a>
CZECH	800 - SAMSUNG (800-726786)	<a href="http://www.samsung.com/cz/support">www.samsung.com/cz/support</a>
SLOVAKIA	0800 - SAMSUNG (0800-726 786)	<a href="http://www.samsung.com/sk/support">www.samsung.com/sk/support</a>
CROATIA	072 726 786	<a href="http://www.samsung.com/hr/support">www.samsung.com/hr/support</a>
BOSNIA	055 233 999	<a href="http://www.samsung.com/ba/support">www.samsung.com/ba/support</a>
North Macedonia	023 207 777	<a href="http://www.samsung.com/mk/support">www.samsung.com/mk/support</a>
MONTENEGRO	020 405 888	<a href="http://www.samsung.com/support">www.samsung.com/support</a>
SLOVENIA	080 697 267 (brezplačna številka)	<a href="http://www.samsung.com/si/support">www.samsung.com/si/support</a>
SERBIA	011 321 6899	<a href="http://www.samsung.com/rs/support">www.samsung.com/rs/support</a>
Kosovo	0800 10 10 1	<a href="http://www.samsung.com/support">www.samsung.com/support</a>
ALBANIA	045 620 202	<a href="http://www.samsung.com/al/support">www.samsung.com/al/support</a>
BULGARIA	0800 111 31 - Безплатен за всички оператори *3000 - Цена на един градски разговор или според тарифата на мобилният оператор 09:00 до 18:00 - Понеделник до Петък	<a href="http://www.samsung.com/bg/support">www.samsung.com/bg/support</a>

ZEMLJA	POZOVITE	ILI NAS POSETITE NA MREŽI NA ADRESI
ROMANIA	0800872678 - Apel gratuit *8000 - Apel tarifat în rețea	<a href="http://www.samsung.com/ro/support">www.samsung.com/ro/support</a>
ITALIA	800-SAMSUNG (800.7267864)	<a href="http://www.samsung.com/it/support">www.samsung.com/it/support</a>
CYPRUS	8009 4000 only from landline, toll free	<a href="http://www.samsung.com/gr/support">www.samsung.com/gr/support</a>
GREECE	80111-SAMSUNG (80111 726 7864) only from land line (+30) 210 6897691 from mobile and land line	
POLAND	801-172-678* lub +48 22 607-93-33* * (opłata według taryfy operatora)	<a href="http://www.samsung.com/pl/support/">http://www.samsung.com/pl/support/</a>
LITHUANIA	8-800-77777	<a href="http://www.samsung.com/lt/support">www.samsung.com/lt/support</a>
LATVIA	8000-7267	<a href="http://www.samsung.com/lv/support">www.samsung.com/lv/support</a>
ESTONIA	800-7267	<a href="http://www.samsung.com/ee/support">www.samsung.com/ee/support</a>

# Beleška

---

# Beleška

---

**SAMSUNG**



Ovaj dokument je originalno proizveden i objavljen od strane proizvođača, brenda Samsung, i preuzet je sa njihove zvanične stranice. S obzirom na ovu činjenicu, Tehnoteka ističe da ne preuzima odgovornost za tačnost, celovitost ili pouzdanost informacija, podataka, mišljenja, saveta ili izjava sadržanih u ovom dokumentu.

Napominjemo da Tehnoteka nema ovlašćenje da izvrši bilo kakve izmene ili dopune na ovom dokumentu, stoga nismo odgovorni za eventualne greške, propuste ili netačnosti koje se mogu naći unutar njega. Tehnoteka ne odgovara za štetu nanесenu korisnicima pri upotrebi netačnih podataka. Ukoliko imate dodatna pitanja o proizvodu, ljubazno vas molimo da kontaktirate direktno proizvođača kako biste dobili sve detaljne informacije.

Za najnovije informacije o ceni, dostupnim akcijama i tehničkim karakteristikama proizvoda koji se pominje u ovom dokumentu, molimo posetite našu stranicu klikom na sledeći link:

<https://tehnoteka.rs/p/samsung-masina-za-susenje-vesa-dv80t5220aws7-akcija-cena/>