

Uputstvo za upotrebu i instalaciju

BOSCH bojler TR2000T 10 T



BOSCH



Tehnoteka je online destinacija za upoređivanje cena i karakteristika bele tehnike, potrošačke elektronike i IT uređaja kod trgovinskih lanaca i internet prodavnica u Srbiji. Naša stranica vam omogućava da istražite najnovije informacije, detaljne karakteristike i konkurentne cene proizvoda.

Posetite nas i uživajte u ekskluzivnom iskustvu pametne kupovine klikom na link:

<https://tehnoteka.rs/p/bosch-bojler-tr2000t-10-t-akcija-cena/>



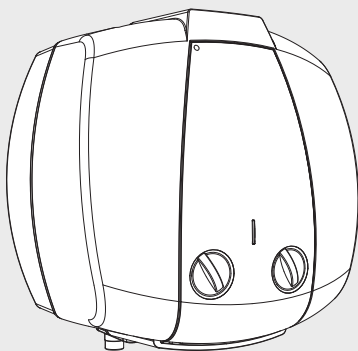
BOSCH

Uputstvo za instalaciju i upotrebu

Bojler za toplu vodu

Tronic 2000 T

TR2000T 10 | 15




Sadržaj

1	Objašnjenje simbola i sigurnosna uputstva	3	8.1.4	Održavanje i remont	14
1.1	Objašnjenje simbola	3	8.2	Redovna održavanja	15
1.2	Sigurnosne napomene	3	8.2.1	Ispitivanje funkcije	15
			8.2.2	Magnezijumska anoda	15
			8.2.3	Redovno čišćenje	16
			8.2.4	Period dužeg nekorišćenja (dužeg od 3 meseca)	16
2	Tehnički podaci i dimenzije	5	8.3	Sigurnosni termostat	16
2.1	Namenska upotreba	5	8.4	Unutar rezervoara	16
2.2	Opis bojlera za toplu vodu	5	8.5	Posle radova na održavanju	17
2.3	Zaštita od korozije	5			
2.4	Dodatna oprema (nalazi se u sadržaju isporuke bojlera za toplu vodu)	5			
2.5	Tehnički podaci	6			
2.6	Podaci o proizvodu o potrošnji energije	6			
2.7	Dimenzije	8			
2.8	Komponenta	9			
2.9	Električno povezivanje	9			
			9	Smetnje	17
			9.1	Smetnja/Uzrok/Pomoć	17
3	Propisi	9			
4	Transport	10			
4.1	Transport, skladištenje i reciklaža	10			
5	Montaža	10			
5.1	Važne napomene	10			
5.2	Izbor mesta postavljanja	10			
5.3	Priključivanje vode	11			
5.4	Električni priključak	12			
5.5	Puštanje u rad bojlera za toplu vodu	13			
6	Rukovanje	13			
6.1	Uključivanje i isključivanje bojlera za toplu vodu	13			
6.2	Podešavanje temperature tople vode	13			
6.2.1	Režim "zaštite od zamrzavanja"	13			
6.3	Pražnjenje bojlera za toplu vodu	14			
7	Zaštita životne okoline/Uklanjanje otpada	14			
8	Održavanje/provera	14			
8.1	Uputstva za korisnika	14			
8.1.1	Čišćenje	14			
8.1.2	Provera sigurnosnog ventila	14			
8.1.3	Sigurnosni ventil	14			

1 Objasnjenje simbola i sigurnosna uputstva

1.1 Objasnjenje simbola


Uputstva za upozorenje

	Uputstva za upozorenje u tekstu označavaju se upozoravajućim trouglom. Osim toga, reči upozorenja označavaju vrstu i stepen opasnosti koja se javlja ukoliko se ne poštuju mere za sprečavanje opasnosti.
--	--

Definisane su sledeće reči upozorenja koje se mogu koristiti u dokumentu:

- **PAŽNJA** znači da mogu nastati materijalne štete.
- **OPREZ** znači da mogu nastati lake do srednje telesne povrede.
- **UPOZORENJE** znači da mogu nastati teške do smrtne telesne povrede.
- **OPASNOST** znači da mogu nastati teške telesne povrede i telesne povrede opasne po život.

Važne informacije

	Važne informacije, za koje ne postoje opasnosti od povreda ili materijalnih šteta, označene su sledećom oznakom.
--	--

Drugi simboli

Simbol	Značenje
▶	Korak u postupku rukovanja
→	Unakrsna referenca na druga mesta u dokumentu
•	Spisak/stavke spiska
–	Spisak/stavke spiska (2. nivo)

tab. 1

1.2 Sigurnosne napomene

Instalacija

- ▶ Instalaciju sme da obavi samo ovlašćeni serviser.
- ▶ Ako je primenljivo, instalacija bojlera za toplu vodu i/ili električne dodatne opreme mora da bude u skladu sa standardom IEC 60364-7-701.
- ▶ Bojler za toplu vodu mora da se instalira u prostoriji zaštićenoj od mraza.
- ▶ Pre električnog povezivanja, izvršiti hidraulično povezivanje i proveriti zaptivenost.
- ▶ Pre instalacije bojlera za toplu vodu obavezno isključite instalaciju iz električne mreže.

Postavljanje, prerada

- ▶ Samo ovlašćeni specijalizovani servis sme da izvrši postavljanje ili modifikaciju bojlera za toplu vodu.
- ▶ Nikad ne blokirati odvod sigurnosnog ventila.
- ▶ Odvodni vod sigurnosnog ventila mora da se izvede u prostoru u kome ne postoji opasnost od smrzavanja, tako da ima neprekidni pad i da uvek bude otvoren u atmosferu.
- ▶ U toku zagrevanja, voda može da izlazi na odvodu sigurnosnog ventila.

Održavanje

- ▶ Održavanje sme da obavi samo ovlašćeni serviser.
- ▶ Pre svih radova održavanja, bojlera za toplu vodu obavezno isključite iz električne mreže.
- ▶ Korisnik je odgovoran za sigurnost kod instalacija, njihovo održavanje i zaštitu okoline.
- ▶ Koristiti samo originalne rezervne delove.
- ▶ Ako se mrežni kabl ošteti, njegovu popravku sme da obavi samo proizvođač, njegov korisnički servis ili odgovarajuće kvalifikovano lice da bi se sprečile moguće opasnosti.

Predavanje sistema korisniku

Korisnika informisati o rukovanju i radnim uslovima ovog proizvoda.

- ▶ Objasniti rukovanje – naročito obratiti pažnju na sva rukovanja relevantna za bezbednost.
- ▶ Objasniti mu da preradu ili servisiranje sme da vrši samo ovlašćeni servis.
- ▶ Uputiti ga na neophodnost redovnih kontrola i održavanja radi bezbednog i ekološkog rada.
- ▶ Korisniku predati uputstva za instalaciju i rukovanje koja treba da čuva.

Bezbednost električnih uređaja za kućnu upotrebu i slične namene

Da bi se izbegle opasnosti od električnih uređaja, u skladu sa EN 60335-1 važi sledeće:

„Ovaj uređaj mogu da koriste deca starija od 8 godina kao i osobe sa smanjenim fizičkim, senzoričkim ili mentalnim sposobnostima ili osobe koje nemaju dovoljno znanja i iskustva ako su pod nadzorom ili ako su podučena o bezbednoj upotrebi uređaja i opasnostima koje se pri tom mogu javiti. Deca ne smeju da se igraju sa ovim uređajem. Čišćenje i održavanje od strane korisnika ne smeju da obavljaju deca bez nadzora.“

„Ukoliko je oštećen kabl za priključivanje na električnu mrežu, neophodno je da ga zameni proizvođač ili njegova servisna služba ili slično kvalifikovano lice da bi se izbegle opasnosti.“

2 Tehnički podaci i dimenzije

2.1 Namenska upotreba

Bojleri za toplu vodu su namenjeni za zagrevanje i akumuliranje pijaće vode. Pridržavati se nacionalnih propisa, smernica i standarda za pijaću vodu.

Bojler instalirati samo u zatvorenim sistemima.

Drugačija upotreba je nepravilna. Kvarovi koji nastanu usled nepravilne upotrebe nisu obuhvaćeni garancijom.

Zahtevi koji se tiču pijaće vode	Jedinica	
Tvrdća vode, min.	ppm	120
	zrno/US gallon	7,2
	°dH	6,7
pH, min. – maks.		6.5 – 9.5
Provodnost, min. – maks.	µS/cm	130 – 1500

tab. 2 Zahtevi koji se tiču pijaće vode

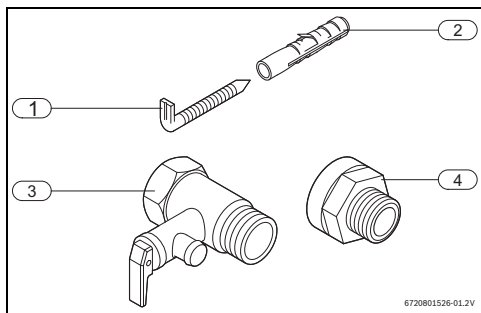
2.2 Opis bojlera za toplu vodu

- Emajlirani rezervoar bojlera od čelika u skladu sa evropskim standardima
- Velika stabilnost pritiska
- Opata spoljnog zida: čelični lim i/ili plastika
- Jednostavno rukovanje
- Izolacioni materijal, poliuretan bez FCKW-a (fluora, hlora i ugljovodonika)
- Zaštitna magnezijumska anoda.

2.3 Zaštita od korozije

Unutrašnja strana bojlera za toplu vodu je emajlirana. Na taj način je obezbeđen potpuno neutralan i kompatibilan kontakt sa pijaćom vodom. Kao dodatna zaštita ugrađena je i magnezijumska anoda.

2.4 Dodatna oprema (nalazi se u sadržaju isporuke bojlera za toplu vodu)



sl. 1

- [1] Zavrtnji (2x)¹⁾
- [2] Tipli (2x)¹⁾
- [3] Sigurnosni ventil (8 bara)
- [4] Izolovani zavrtnjski spojevi za odvajanje (2x)¹⁾

1) dostupan u nekim modelima (zavisno od tržišta)

2.5 Tehnički podaci

Ovaj uređaj je uskladen sa zahtevima evropskih direktiva 2014/35/EC i 2014/30/EC.

Tehnički podaci	Jedinica	TR2000T 10	TR2000T 15
Opšte napomene			
Sadržaj	l	10	15
Težina sa praznim bojlerom	kg	7,7	9,4
Težina sa punim bojlerom	kg	17,7	24,4
Vode			
Maks. dozvoljeni ulazni pritisak	bar	8	
Priključci za vodu	Inč	1/2	
Električne karakteristike			
Snaga	W	1500	1500
Vreme zagrevanja (ΔT - 50 °C)		0 h 23 min	0 h 35 min
Priključni napon	VAC	230	
Frekvencija	Hz	50	
Električna struja (monofazna)	A	6,5	6,5
Kabl za napajanje sa utikačem (tip)		HO5VV - F 3 x 1,0 mm ² ili HO5VV - F 3 x 1,5 mm ²	
Klasa zaštite		II	
Vrsta zaštite		IPX4	
Temperatura vode			
Temperaturni opseg	°C	do 70	

tab. 3 Tehnički podaci

2.6 Podaci o proizvodu o potrošnji energije

Podaci prema zahtevima odredbe (EU) 812/2013 i (EU) 814/2013.

Podaci o proizvodu	Simbol	Jedinica	7736504740	7736504739
Tip proizvoda	-	-	TR2000T 15 T	TR2000T 10 T
Azotni oksidi (za gas ili ulje)	NO _x	mg/kWh	0	0
Nivo zvučne snage	L _{WA}	dB(A)	15	15
Deklarisani profil opterećenja	-	-	XXS	XXS
Klasa energetske efikasnosti pri zagrevanju vode	-	-	B	B
Stepen korisnosti zagrevanja vode	η_{wh}	%	32	33
Godišnja potrošnje električne energije	AEC	kWh	572	568
Dnevna potrošnja električne energije (prosečni klimatski uslovi)	Q _{elec}	kWh	2,754	2,732
Godišnja potrošnja goriva	AFC	GJ	0	0
Dnevna potrošnja goriva	Q _{fuel}	kWh	0	0
Pametna regulacija?	-	-	Ne	Ne
Mešana voda pri 40 °C	V ₄₀	l	20	14
Stalni gubitak	S	W	40,83	33,33
Zapremina rezervoara	V	l	15	10

tab. 4 Podaci o proizvodu o potrošnji energije

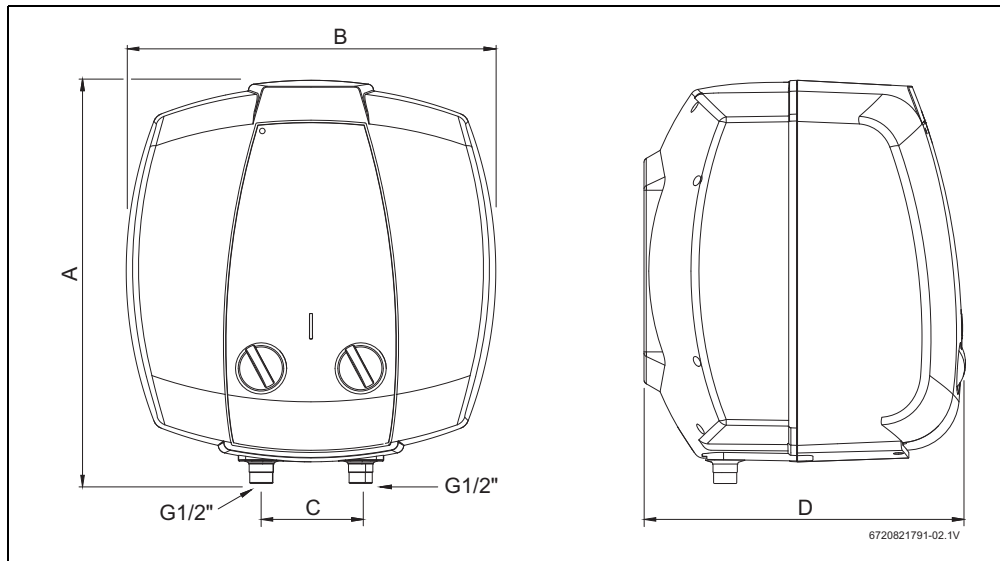
Podaci o proizvodu	Simbol	Jedinica	7736504740	7736504739
Podešavanje uređaja za upravljanje temperaturom (stanje isporuke)	T_{set}	°C	60	60
Podatak o sposobnosti rada izvan vršnih vremena	–	–	Ne	Ne

tab. 4 Podaci o proizvodu o potrošnji energije

Podaci o proizvodu	Simbol	Jedinica	7736504742	7736504741
Tip proizvoda	–	–	TR2000T 15 B	TR2000T 10 B
Azotni oksidi (za gas ili ulje)	NO_x	mg/kWh	0	0
Nivo zvučne snage	L_{WA}	dB(A)	15	15
Deklarisani profil opterećenja	–	–	XXS	XXS
Klasa energetske efikasnosti pri zagrevanju vode	–	–	B	A
Stepen korisnosti zagrevanja vode	η_{wh}	%	34	35
Godišnja potrošnje električne energije	AEC	kWh	537	525
Dnevna potrošnja električne energije (prosečni klimatski uslovi)	Q_{elec}	kWh	2,55	2,48
Godišnja potrošnja goriva	AFC	GJ	0	0
Dnevna potrošnja goriva	Q_{fuel}	kWh	0	0
Pametna regulacija?	–	–	Ne	Ne
Mešana voda pri 40 °C	V_{40}	l	19,4	13,6
Stalni gubitak	S	W	20,83	18,75
Zapremina rezervoara	V	l	15	10
Podešavanje uređaja za upravljanje temperaturom (stanje isporuke)	T_{set}	°C	60	60
Podatak o sposobnosti rada izvan vršnih vremena	–	–	Ne	Ne

tab. 5 Podaci o proizvodu o potrošnji energije

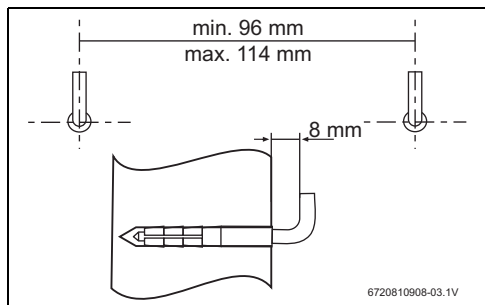
2.7 Dimenzije



sl. 2 Dimenzije u mm (zidna montaža)

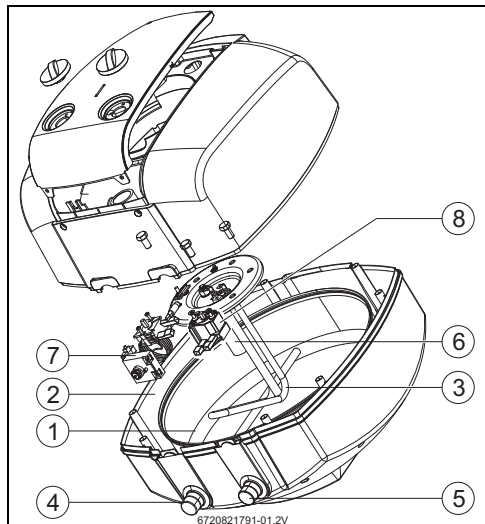
Proizvod	A	B	C	D
TR2000T 10	406	372	100	257
TR2000T 15	406	372	100	324

tab. 6



sl. 3

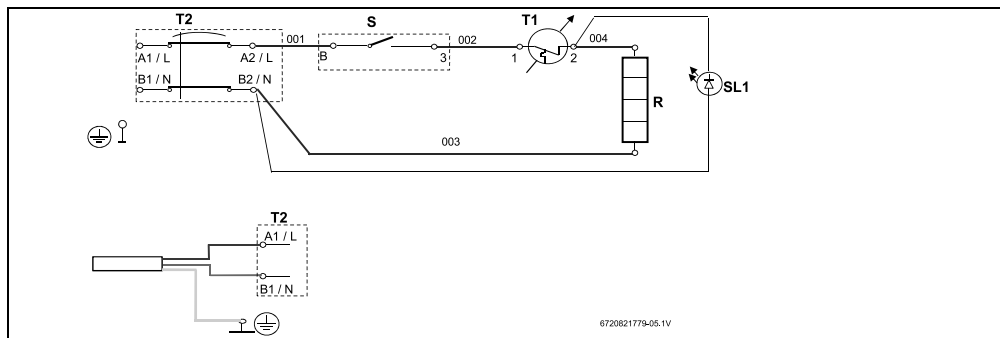
2.8 Komponenta



sl. 4 Konstrukcija

- [1] Rezervoar bojlera
- [2] Izolacioni sloj od poliuretana bez FCKW-a (fluora, hlora i ugljovodonika)
- [3] Grejač
- [4] Izlaz za toplu vodu ½ "
- [5] Ulaz za hladnu vodu ½ "
- [6] Magnezijumska anoda
- [7] Sigurnosni ograničavač temperature
- [8] Regulator temperature

2.9 Električno povezivanje



sl. 5 Šema priključivanja

3 Propisi

Odgovarajući važeći standardi za instalaciju i rad sa električnim bojlerima za toplu vodu moraju se poštovati.

4 Transport

- ▶ Paziti da proizvod ne padne.
- ▶ Proizvod transportovati u originalnom pakovanju i koristiti odgovarajuće sredstvo za transport.

4.1 Transport, skladištenje i reciklaža

- Proizvod mora da se instalira na suvom mestu, na kome ne postoji opasnost od zamrzavanja.
- Ukoliko je primenljivo, pridržavati se direktive EU 2002/96/EC o odlaganju starih električnih i elektronskih uređaja.

5 Montaža



Postavljanje, priključivanje i puštanje u rad sme da izvrši samo specijalizovana firma koja je ovlašćena od strane preduzeća zaduženog za snabdevanje električnom energijom ili gasom.

5.1 Važne napomene



OPREZ:

- ▶ Paziti da bojler za toplu vodu ne padne.
- ▶ Bojler za toplu vodu izvaditi iz pakovanja tek u prostoriji u kojoj se postavlja.
- ▶ Nikad ne oslanjajte uređaj na priključke za vodu.
- ▶ Ako je primenljivo, instalacija bojlera za toplu vodu i/ili električne dodatne opreme mora da bude u skladu sa standardom IEC 60364-7-7-701.
- ▶ Za pričvršćivanje izabrati zid koji može da izdrži napunjeni bojler za toplu vodu, → str. 6.



OPREZ: Oštećenje grejača!

- ▶ Prvo priključiti vodu, a zatim napuniti bojler za toplu vodu.
- ▶ Bojler za toplu vodu zatim priključiti na mrežu i uzemljiti.

5.2 Izbor mesta postavljanja



OPREZ:

- ▶ Za pričvršćivanje izabrati zid koji može da izdrži napunjeni bojler za toplu vodu, → str. 6.

Propisi o mestu postavljanja

- ▶ Voditi računa o lokalnim propisima.
- ▶ Uređaj ne sme da se instalira na izvoru toplote, izlaže korozivnim elementima ili okruženjima.
- ▶ Bojler za toplu vodu instalirati u prostorijama u kojima temperatura ne pada ispod 0 °C.
- ▶ Instalirajte uređaj samo na mestima na kojima se lako može pristupiti radi održavanja.
- ▶ Bojler za toplu vodu instalirati u blizini slavine za toplu vodu koja se najčešće koristi kako bi se smanjili gubici toplote i vremena čekanja.
- ▶ Bojler za toplu vodu instalirati u prostoriji u kojoj se mogu obaviti demontaža magnezijumske anode i potrebni radovi održavanja.

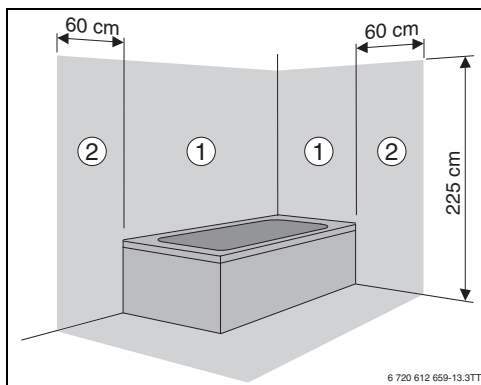
Zone zaštite 1 i 2

- ▶ Ne instalirati u zonama zaštite 1 i 2.
- ▶ Bojler za toplu vodu instalirati izvan zona zaštite i obezbediti minimalno rastojanje od 60 cm od kade.



OPREZ:

- ▶ Obezbediti da bojler za toplu vodu bude povezan sa sistemom (kutija sa osiguračima) preko zaštitnog provodnika.



sl. 6 Zone zaštite

5.3 Priključivanje vode



PAŽNJA: Oštećenja usled korozije na priključcima bojlera za toplu vodu!

- ▶ Priključke za vodu opremiti izolovanim zavrtanjskim spojevima za odvajanje. Na taj način se sprečava da struja (jednosmerna struja) teče između metalnih hidrauličnih priključaka, čime se sprečava i korozija.



PAŽNJA: Materijalne štete!

- ▶ Na ulazu za vodu instalirati filter u slučaju da voda sadrži suspendovane čestice.



PAŽNJA: Materijalne štete!

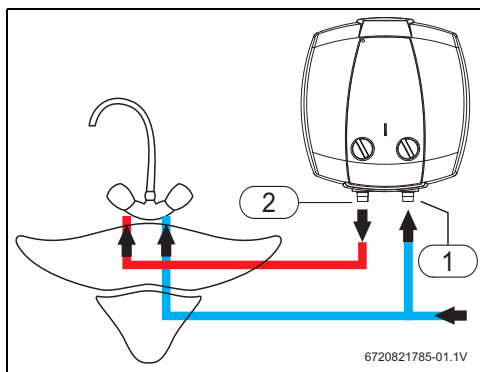
- ▶ Da biste izbegli koroziju, boju i miris u vodi, uzmite u obzir podatke u tabeli 2 sa zahtevima za pitku vodu, kao i moguću potrebu da prilagodite instalaciju vrsti vode (na primer, dodavanjem sistema za filtriranje ili promenom izvora snabdevanja).



Preporuka:

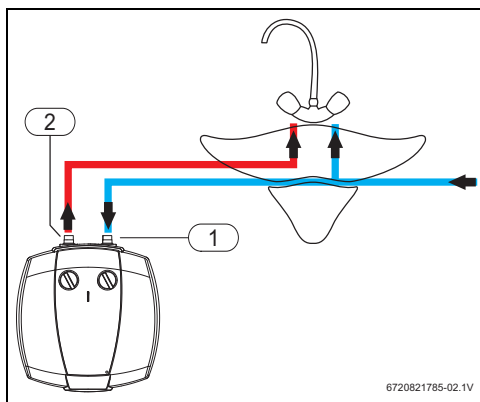
- ▶ Instalaciju prethodno treba isprati, zato što čestice nečistoća mogu da smanje protok vode i potpuno ga spreče u slučaju većih zaprljanja.

- ▶ Vodove za hladnu i vodove za toplu vodu označiti na odgovarajući način, kako bi se sprečilo da se slučajno zamene (→ sl. 7 i 8).



sl. 7 Instalacija iznad umivaonika

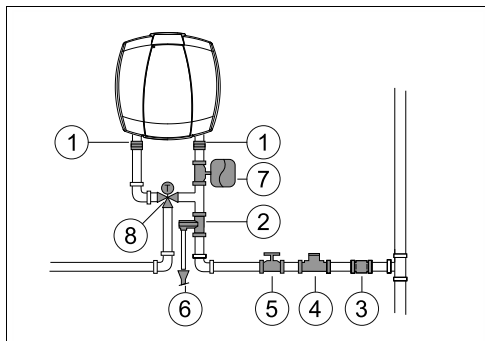
- [1] Ulaz za hladnu vodu (desno)
- [2] Izlaz za toplu vodu (levo)



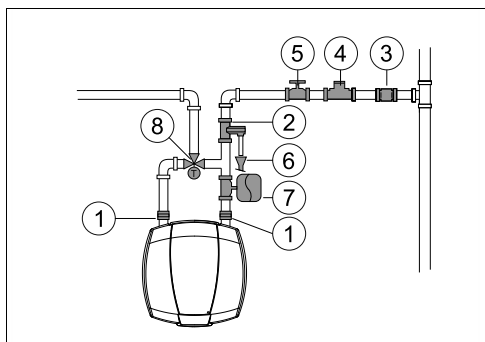
sl. 8 Instalacija ispod umivaonika

- [1] Ulaz za hladnu vodu (desno)
- [2] Izlaz za toplu vodu (levo)

- ▶ Za hidraulično priključivanje koristiti priloženu dodatnu opremu.



sl. 9 Priključivanje vode



sl. 10 Priključivanje vode

- [1] Galvanska izolacija
- [2] Ventil za odvod
- [3] Nepovratni ventil
- [4] Redukcioni ventil
- [5] Zaustavni ventil
- [6] Priključak za pražnjenje
- [7] Ekspanziona posuda
- [8] Ventil za mešanje



Da bi se sprečile smetnje na osnovu iznenadnih promena pritiska u snabdevanju vodom, preporučuje se ugradnja sigurnosnog ventila ispred bojlera.

U slučaju opasnosti od zamrzavanja:

- ▶ Isključiti bojler za toplu vodu.
- ▶ Isprazniti bojler za toplu vodu (→ pog. 6.3).

-ili-

- ▶ Nemojte da isključujete uređaj iz struje.

- ▶ Izaberite najnižu temperaturu vode.

Sigurnosni ventil



OPASNOST:

- ▶ Sigurnosni ventil montirati na priključku za hladnu vodu bojlera za toplu vodu (→ sl. 9 i 10).



PAŽNJA:

ODVOD VENTILA NIKAD NE ZATVARATI. Između sigurnosnog ventila i priključka za hladnu vodu električnog bojlera za toplu vodu nikad ne ugrađivati dodatnu opremu.



Ako je pritisak dovoda vode između 1,5 i 3 bara, nije neophodno instalirati ventil za redukciju pritiska.

Ako je pritisak dovoda vode iznad ovih vrednosti, neophodno je:

- ▶ instalirati ventil za redukciju pritiska (sl. 9, 10, [4]). Sigurnosni ventil će se aktivirati kadgod pritisak vode u uređaju bude veći od 8 bara (± 1 bar), zbog čega je neophodno planirati način odvoda ove vode.
- ▶ instalirati ekspanzionu posudu (sl. 9, 10, [7]) da biste zaustavili često otvaranje sigurnosnog ventila. Zapremina ekspanzione posude treba da bude ekvivalentna 5% zapremine uređaja.

5.4 Električni priključak



OPASNOST:

Zbog električnog udara!

- ▶ Pre radova na elektrici, bojler za toplu vodu isključiti sa električne mreže (osigurač ili drugo).

Svi regulacioni, nadzorni i sigurnosni sistemi bojlera za toplu vodu su detaljno provereni i spremni su za rad.

OPREZ:
Električni osigurač!

- ▶ Na šemi povezivanja mora da postoji poseban priključak za bojler za toplu vodu i mora da bude zaštićen pomoću F1-skopke od 30 mA i uzemljenja.

OPREZ: Prvo puštanje u rad bojlera za toplu vodu mora da obavi ovlašćeni serviser. On će korisnicima dati sve informacije koje su potrebne za nesmetano korišćenje bojlera za toplu vodu.

i Električno priključivanje mora da se izvede u skladu sa važećim nacionalnim propisima o električnim instalacijama.

▶ Bojler za toplu vodu priključiti na mrežu i uzemljiti.

5.5 Puštanje u rad bojlera za toplu vodu

- ▶ Proveriti pravilnu instalaciju bojlera za toplu vodu.
- ▶ Otvoriti ventile za vodu.
- ▶ Otvoriti sve slavine za vodu i potpuno odzračiti vodovodne vodove.
- ▶ Proveriti zaptivenost svih pojeva i potpuno napuniti bojler.
- ▶ Bojler za toplu vodu priključiti na električnu mrežu.
- ▶ Kupcu objasniti način rada bojlera za toplu vodu i dati instrukcije o njegovoj upotrebi.

6.1 Uključivanje i isključivanje bojlera za toplu vodu

Uključivanje

- ▶ Prekidač postaviti u položaj "I".

Isključivanje

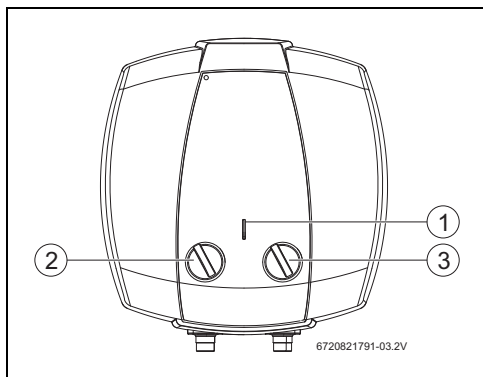
- ▶ Prekidač postaviti u položaj "O".

6.2 Podešavanje temperature tople vode



Kada temperatura vode dostigne podešenu vrednost, bojler za toplu vodu će prekinuti zagrevanje (radna lampica se gasi). Kada je temperatura voda ispod podešene vrednosti temperature, bojler za toplu vodu će nastaviti zagrevanje (radna lampica svetli) sve dok se ne dostigne podešena temperatura.

6 Rukovanje



sl. 11 Korisnički interfejs

- [1] Radna lampica
- [2] Prekidač za uključivanje i isključivanje
- [3] Regulator temperature

Na regulatoru temperature se može podesiti temperatura do 70 °C.

Povećanje temperature

- ▶ Regulator temperature okretati udesno.

Smanjenje temperature

- ▶ Regulator temperature okretati ulevo.

6.2.1 Režim "zaštite od zamrzavanja" -

U ovom režimu, bojler za toplu vodu reaguje uvek kada temperatura u unutrašnjosti bojlera za toplu vodu padne na 5 °C.

- ▶ Prekidač postaviti u položaj "-".

6.3 Pražnjenje bojlera za toplu vodu

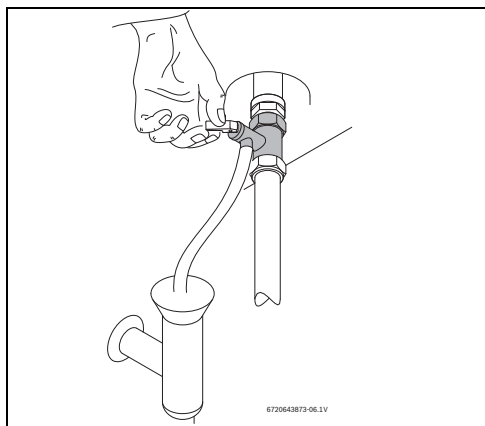
- ▶ Bojler za toplu vodu isključiti sa električne mreže.



OPASNOST: Opasnost od opekotina izazvanih vreloom vodom!
Pre otvaranja sigurnosnog ventila otvoriti slavinu za vodu i proveriti temperaturu vode bojlera za toplu vodu.

- ▶ Sačekati da temperatura vode padne toliko da opekotine i ostala oštećenja mogu da se isključe.

- ▶ Zatvoriti zaustavni ventil za vodu i otvoriti slavinu za toplu vodu.
- ▶ Otvoriti sigurnosni ventil (→ sl. 12).
- ▶ Sačekati da se bojler za toplu vodu potpuno isprazni.



sl. 12 Ručno otvaranje sigurnosnog ventila

7 Zaštita životne okoline/Uklanjanje otpada

Zaštita životne sredine je jedan od osnovnih principa grupe Bosch.

Kvalitet proizvoda, ekonomičnost i zaštita životne sredine su za nas ciljevi od iste važnosti. Preduzeće se strogo pridržava propisa o zaštiti životne sredine.

Radi zaštite životne okoline, mi pod uzimanjem u obzir ekonomskih parametara koristimo najbolju tehniku i materijale.

Pakovanje

Kod pakovanja učestvujemo u sistemima za ponovno korišćenje, specifičnim za dotičnu zemlju, koji obezbeđuju optimalno recikliranje.

Svi upotrebljeni materijali za pakovanje nisu štetni za životnu sredinu i mogu se ponovo koristiti.

Dotrajali električni i elektronski uređaji



Električni ili elektronski uređaji koji više nisu upotrebljivi moraju odvojeno da se sakupe i proslede na dalju ekološku obradu (Evropska direktiva o dotrajalim električnim i elektronskim uređajima).

Za odlaganje dotrajalih električnih ili elektronskih uređaja koristite sisteme za vraćanje i sisteme sakupljanja koji su organizovani u Vašoj zemlji.

8 Održavanje/provera



Održavanje sme da obavi samo ovlašćeni serviser.

8.1 Uputstva za korisnika

8.1.1 Čišćenje

- ▶ Nikad ne koristiti abrazivna, korozivna ili sredstva za čišćenje na bazi rastvarača.
- ▶ Oplatu bojlera za toplu vodu po potrebi očistiti mekanom krpom.

8.1.2 Provera sigurnosnog ventila

- ▶ Proveriti da li tokom zagrevanja na odvodu sigurnosnog ventila ističe voda.
- ▶ Nikad ne blokirati odvod sigurnosnog ventila.

8.1.3 Sigurnosni ventil

- ▶ Sigurnosni ventil otvoriti ručno najmanje jednom mesečno (→ sl. 12).




UPOZORENJE:

Voditi računa o tome da voda koja ističe ne dovede do telesnih povreda ili materijalnih šteta.

8.1.4 Održavanje i remont

- ▶ Korisnik je odgovoran za redovno održavanje i proveru od strane tehničkog servisa za kupce ili ovlašćenog servisa.

8.2 Redovna održavanja


 **UPOZORENJE:**
Pre radova na održavanju:

- ▶ Bojler za toplu vodu isključiti sa električne mreže.
- ▶ Zatvoriti zaustavni ventil za vodu (→ sl. 9).


- ▶ Koristiti samo originalne rezervne delove.
- ▶ Rezervne delove naručiti preko kataloga rezervnih delova za bojler za toplu vodu.
- ▶ Pri svim radovima na održavanju, uklonjene zaptivke zameniti novim.


8.2.1 Ispitivanje funkcije


- ▶ Proveriti pravilno funkcionisanje svih delova.

 **OPREZ:** Oštećenje emajla!
Emajlirani unutrašnji zid bojlera za toplu vodu nikada ne čistiti sredstvom za otklanjanje kamenca. Za zaštitu emajla nisu potrebni dodatni proizvodi.

8.2.2 Magnezijumska anoda

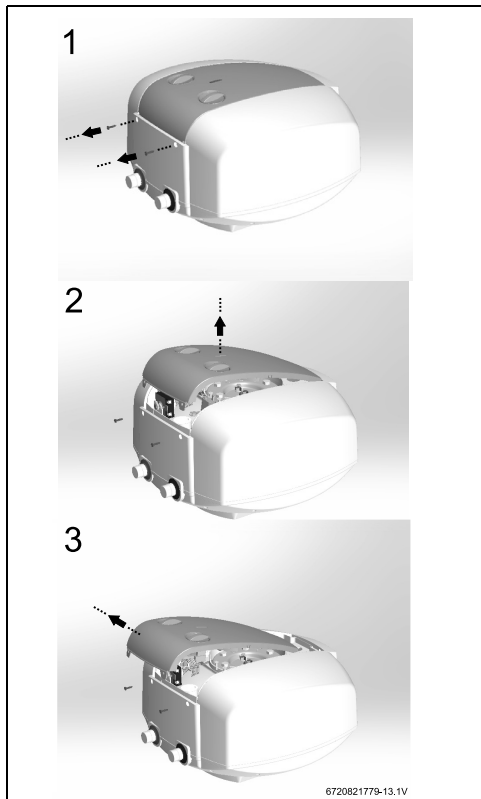
 Bojler za toplu vodu je zaštićen od korozije pomoću magnezijumske anode montirane u posudi bojlera.

 **UPOZORENJE:**
Bojler za toplu vodu sme da se uključuje samo sa montiranom magnezijumskom anodom.

 **UPOZORENJE:**
Jednom godišnje proveriti magnezijumsku anodu i zameniti ako je potrebno. Bojleri za toplu vodu koji se koriste bez ove zaštite izuzeti su iz garancije proizvođača.

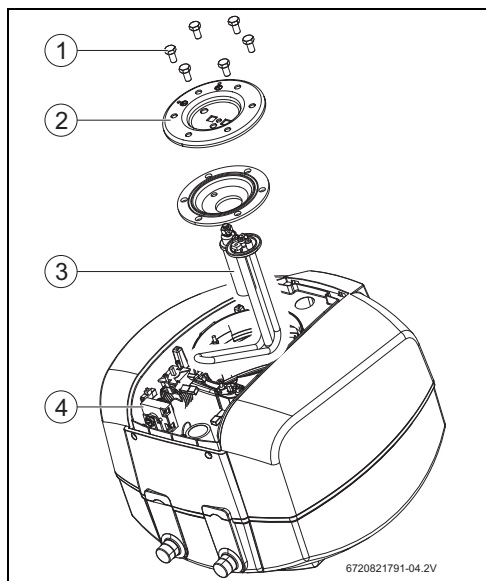
- ▶ Pre radova obezbediti da bojler za toplu vodu bude isključen sa električne mreže.
- ▶ Potpuno isprazniti bojler za toplu vodu (→ pog. 6.3).

- ▶ Skinuti poklopac sa bojlera.



sl. 13

- ▶ Odvojiti zaštitni prekidač bojlera za toplu vodu.
- ▶ Odvojiti priključni kabl limitera temperature.
- ▶ Olabaviti zavrtnje za pričvršćivanje prirubnice [1].
- ▶ Skinuti prirubnicu [2].
- ▶ Proveriti magnezijumsku anodu [3] i zameniti je ako je potrebno.



sl. 14 Pristup unutrašnjosti i oznake delova

- [1] Zavrtnji za pričvršćivanje
- [2] Prirubnica
- [3] Magnezijumska anoda
- [4] Sigurnosni ograničavač temperature

8.2.3 Redovno čišćenje



OPASNOST: Opasnost od opekotina izazvanih vrelom vodom!

Prilikom redovnog čišćenja, vrela voda može da dovede do teških opekotina.

- ▶ Čišćenja vršiti van uobičajenih vremena rada.

- ▶ Zatvoriti sve slavine za toplu vodu.
- ▶ Upozoriti sve korisnike na opasnost od opekotina izazvanih vrelom vodom.
- ▶ Regulator temperature podesiti na maksimalnu temperaturu, odnosno regulator temperature okrenuti do kraja udesno (→ sl. 11, [4]).
- ▶ Sačekati da se radna lampica ugasi.
- ▶ Otvoriti sve slavine za toplu vodu. Pritom početi od slavine za vodu koja je najbliža bojleru za toplu vodu. Celokupna topla voda treba da isteče najmanje za 3 minuta iz bojlera za toplu vodu.
- ▶ Zatvoriti slavine za toplu vodu i limiter temperature podesiti na normalnu radnu temperaturu.

8.2.4 Period dužeg nekorišćenja (dužeg od 3 meseca)



Ako bojler za toplu vodu nije korišćen duže vreme (duže od 3 meseca), voda u bojleru treba da se promeni.

- ▶ Bojler za toplu vodu isključiti sa električne mreže.
- ▶ Potpuno isprazniti bojler za toplu vodu.
- ▶ Bojler za toplu vodu puniti dok voda ne poteče iz svih slavina za toplu vodu.
- ▶ Bojler za toplu vodu priključiti na električnu mrežu.

8.3 Sigurnosni termostat

Bojler za toplu vodu je opremljen automatskim sigurnosnim uređajem. Ukoliko temperatura vode u bojleru za toplu vodu poraste iznad određene granične vrednosti, sigurnosni uređaj odvaja bojler sa električne mreže zbog opasnosti od nesreće.



OPASNOST: Otklanjanje smetnji limitera temperature sme da obavi samo ovlašćeni serviser!

Sigurnosni ograničavač temperature sme da se deblokira tek nakon toklanjanja otklanjanja uzroka smetnje. Za otklanjanja smetnji sigurnosnog ograničavača temperature!

- ▶ Dugme za resetovanje pritisnuti do kraja (sl. 14, [4]).



Ako se sigurnosni termostat često aktivira:

- ▶ pobrinite se za redovno čišćenje električnog grejača.

8.4 Unutar rezervoara

Akumulacija vode pri visokim temperaturama i karakteristike same vode mogu dovesti do stvaranja sloja kamenca na površini električnog grejača i/ili do akumulacije nečistoća u unutrašnjosti rezervoara, što uglavnom utiče na sledeće:

- kvalitet vode
- potrošnja struje
- funkcionalnost uređaja
- trajanje rada uređaja

Između ostalog, gore navedene posledice dovode do manjeg prenosa toplote između grejača i vode, što dovodi do češćeg pokretanja/zaustavljanja termostata, veće potrošnje struje i potencijalne bezbednosne aktivacije u slučaju kršenja ograničenja temperature (potrebno je ručno resetovanje termostata).

Za optimalno funkcionisanje preporučuje se sledeće:

- ▶ Očistite unutrašnjost rezervoara.
- ▶ Očistite električni grejač (uklonite kamenac ili zamenite).
- ▶ Proverite magnezijumsku anodu.
- ▶ Zamenite zaptivni prsten priрубnice.



Gore navedene intervencije nisu pokrивene garancijom uređaja.

8.5 Posle radova na održavanju

- ▶ Zategnuti sve priključke za vodu i proveriti hermetičnost.
- ▶ Priključiti bojler za toplu vodu.

9 Smetnje

9.1 Smetnja/Uzrok/Pomoć



OPASNOST:

Montažu, održavanje i popravku smeju da vrše samo ovlašćeni servisi.

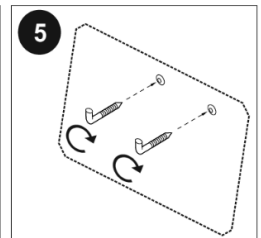
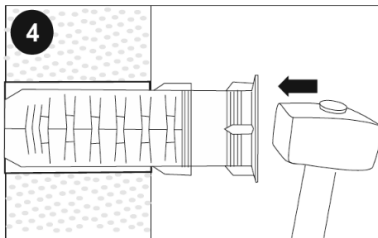
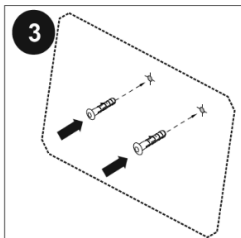
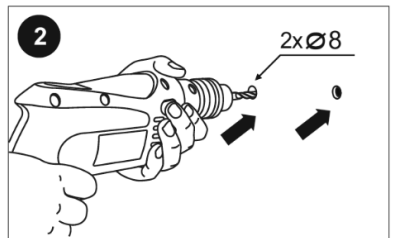
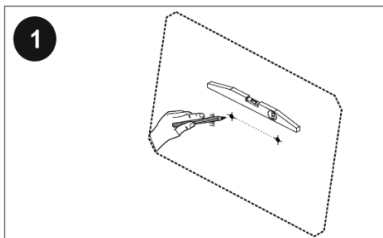
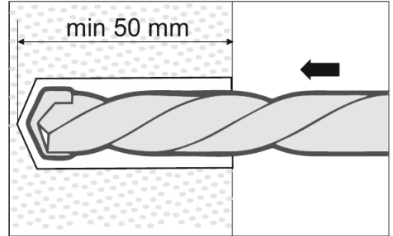
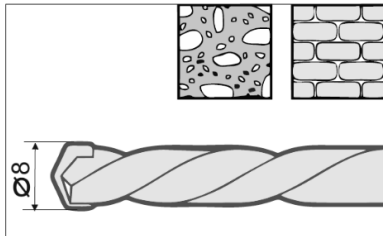
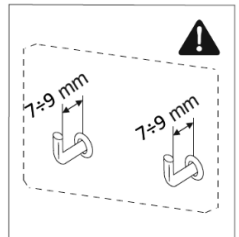
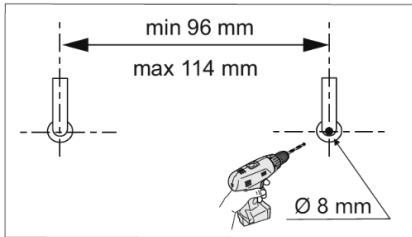
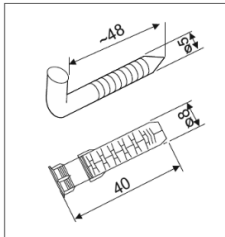
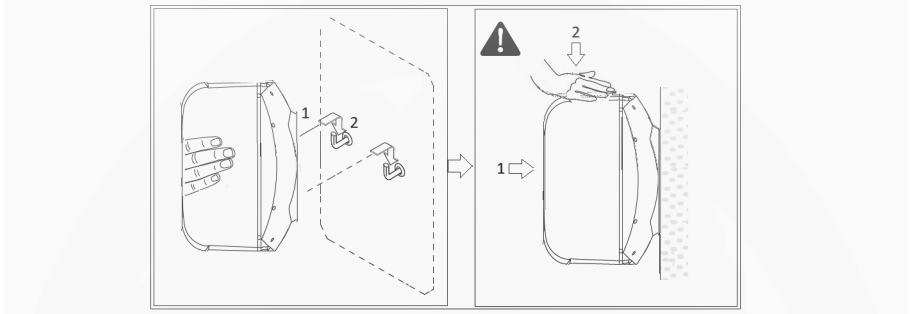
U sledećoj tabeli je opisano otklanjanje mogućih smetnji.

Problem								Uzrok	Otklanjanje smetnji
Hladna voda	Veoma topla voda	Suviše mali kapacitet bojlera	Neprekidan odvod na sigurnosnom ventilu	Voda sa bojrom rde	Čudan miris vode	Šumovi u bojleru za toplu vodu			
X							Osigurač za previsoki napon ili zaštitni prekidač je reagovao (prekoračena snaga).	▶ Proveriti da li je električni vod uređaja pogodan za snabdevanje potrebnom jačinom struje.	
X	X						Pogrešno podešavanje temperature preko limitera temperature.	▶ Podesiti limiter temperature.	
X							Sigurnosni ograničavač temperature je aktiviran.	▶ Potvrdite da je termostat pravilno instaliran u džepu. ▶ Resetujte termostat (→ odeljak 8.3). ▶ Procenite potrebe održavanja (na primer, odstranjivanjem kamenca sa električnog grejača, uklanjanjem prljavštine).	
X							Neispravan grejač.	▶ Zameniti grejač.	
X							Nepravilan rad limitera temperature.	▶ Zameniti limiter temperature ili instalirati novi.	

tab. 7

Problem						Uzrok	Otklanjanje smetnji
X		X	X		X	Skorele naslage na bojleru za toplu vodu i/ili na sigurnosnoj grupi.	<ul style="list-style-type: none"> ▶ Ukloniti skorele naslage. ▶ Procenite potrebu za češćim održavanjem ili pripremom vode ako je uzrokovan povećanom tvrdoćom vode. ▶ Ako je potrebno, zameniti sigurnosnu grupu.
		X	X		X	Pritisak vode u sistemu.	<ul style="list-style-type: none"> ▶ Proveriti pritisak vode u sistemu. ▶ Ako je potrebno, instalirati reduktor pritiska (→sl. 9). ▶ Potvrdite potrebu za ekspanzionom posudom (predpunjenje 0,5 bara ispod Pmax).
		X			X	Kapacitet vodovodne mreže.	<ul style="list-style-type: none"> ▶ Proveriti cevovode.
				X		Unutrašnjost akumulacionog rezervoara sa akumuliranom prljavštinom.	<ul style="list-style-type: none"> ▶ Ispraznite bojler za toplu vodu i očistite ga iznutra. ▶ Procenite snabdevanje vodom (na primer, primenite filter). ▶ Izvršite održavanje i ponovo napunite rezervoar.
					X	Bakterijsko zagađenje.	<ul style="list-style-type: none"> ▶ Isprazniti i očistiti bojler za toplu vodu. ▶ Dezinifikovati bojler za toplu vodu.
X		X				Mogući sistem za recirkulaciju pitke vode, prekomerna potrošnja iz slavina za vodu ili curenje u instalaciji tople vode.	<ul style="list-style-type: none"> ▶ Procenite vreme koje potrebno za ponovno zagrevanje (→Tab. 4, 5). ▶ Proizvod zameniti drugim dovoljnog kapaciteta.

tab. 7



Robert Bosch d.o.o.
Milutina Milankovića 9ž
11070 Novi Beograd
Srbija

Tel.: (+381) 11 2052 373
Fax: (+381) 11 2052 377
www.bosch-climate.rs

Ovaj dokument je originalno proizveden i objavljen od strane proizvođača, brenda Bosch, i preuzet je sa njihove zvanične stranice. S obzirom na ovu činjenicu, Tehnoteka ističe da ne preuzima odgovornost za tačnost, celovitost ili pouzdanost informacija, podataka, mišljenja, saveta ili izjava sadržanih u ovom dokumentu.

Napominjemo da Tehnoteka nema ovlašćenje da izvrši bilo kakve izmene ili dopune na ovom dokumentu, stoga nismo odgovorni za eventualne greške, propuste ili netačnosti koje se mogu naći unutar njega. Tehnoteka ne odgovara za štetu nanесenu korisnicima pri upotrebi netačnih podataka. Ukoliko imate dodatna pitanja o proizvodu, ljubazno vas molimo da kontaktirate direktno proizvođača kako biste dobili sve detaljne informacije.

Za najnovije informacije o ceni, dostupnim akcijama i tehničkim karakteristikama proizvoda koji se pominje u ovom dokumentu, molimo posetite našu stranicu klikom na sledeći link:

<https://tehnoteka.rs/p/bosch-bojler-tr2000t-10-t-akcija-cena/>