

Uputstvo za upotrebu

GORENJE zamrzivač FN6191DHW

gorenje



Tehnoteka je online destinacija za upoređivanje cena i karakteristika bele tehnike, potrošačke elektronike i IT uređaja kod trgovinskih lanaca i internet prodavnica u Srbiji. Naša stranica vam omogućava da istražite najnovije informacije, detaljne karakteristike i konkurentne cene proizvoda.

Posetite nas i uživajte u ekskluzivnom iskustvu pametne kupovine klikom na link:

<https://tehnoteka.rs/p/gorenje-zamrzivac-fn6191dhw-akcija-cena/>



BIH

SRB

MNE

DETALJNA UPUTSTVA ZA UPOTREBU USPRAVNOG ZAMRZIVAČA LADIČARA

gorenje

Zahvaljujemo Vam na poverenju, kojeg ste nam iskazali nabavkom našeg aparata. Nadamo se da će vam njegova upotreba pružiti obilje zadovoljstva.

Aparat je namenjen samo za upotrebu u domaćinstvu.

Zamrzivač je namenjen za zamrzavanje svežih, i dugoročno čuvanje zamrznutih namirnica (do godine dana, ovisno o vrsti namirnica).

SADRŽAJ

4 VAŽNA UPOZORENJA	UVOD
10 SAVETI ZA ŠTEDNJU ELEKTRIČNE ENERGIJE KOD KORIŠĆENJA RASHLADNO-ZAMRZIVAČKIH APARATA	
11 OPIS APARATA	OPIS APARATA
12 POSTAVLJANJE I PRIKLJUČENJE	
15 PROMENA SMERA OTVARANJA VRATA	
17 UPRAVLJANJE APARATOM S ELEKTRONSKOM REGULACIJOM	
21 UNUTRAŠNJA OPREMA APARATA	
22 ZAMRZAVANJE I ČUVANJE ZAMRZNUTIH NAMIRNICA	ČUVANJE I ZAMRZAVANJE NAMIRNICA
25 ODMRZAVANJE APARATA	ODMRZAVANJE I ČIŠĆENJE APARATA
26 ČIŠĆENJE APARATA	
27 UKLANJANJE KVAROVA	OSTALO
28 INFORMACIJE O ŠUMOVIMA U APARATU	

VAŽNA UPOZORENJA

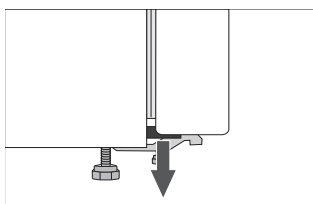
PRE PRVE UPOTREBE

Pre priključenja aparata treba detaljno proučiti uputstva za upotrebu. U njima ćete naći opis aparata, te uputstva za njegovu pravilnu i bezbednu upotrebu. Uputstva su prilagođena različitim tipovima/modelima aparata, zato mogu sadržavati i opise regulisanja i opreme koje Vaš aparat možda nema.

Preporučujemo vam da uputstva brižljivo spremite, a u slučaju eventualne prodaje kupcu uz aparat izručite i upute.

Proverite eventualna oštećenja i nepravilnosti na aparatu. Ako utvrdite da je vaš aparat oštećen smesta o tome obavestite prodavca kod kog ste aparat kupili.

Pre priključenja na električni napon, neka aparat miruje u uspravnom položaju približno 2 časa. Time ćete smanjiti mogućnost nepravilnog delovanja zbog uticaja transporta na rashladni sistem.



Uglovi vrata zaštićeni su profilima koje morate odstraniti, i na njihovo mjesto ugurati priložene čepiće (imaju samo određeni modeli).



VAŽNE BEZBEDNOSNE PREDOSTROŽNOSTI



UPOZORENJE! Opasnost požara/zapaljive tvari.

Priključenje na električni napon i uzemljenje aparata treba da budu urađeni prema važećim standardima i propisima.

UPOZORENJE! Za priključenje naprave na električnu instalaciju nemojte koristiti električne razdeljivače niti prenosive uređaje za napajanje.

Pre čišćenja aparat obavezno isključite iz električne instalacije (izvlačenjem priključnog kabla iz utičnice).

UPOZORENJE! Ako je priključni kabl oštećen: da bi izbegli moguće opasnosti od električnog udara, oštećeni kabl treba da zameni proizvođač, njegov serviser, ili neko drugo lice, osposobljeno za takve poslove.

UPOZORENJE! Kod instalacije naprave vodite računa da priključni kabl ne bude stisnut ili oštećen.

Ako LED osvetljenje ne radi pozovite servisera. LED rasvetu nipošto nemojte popravljati sami, jer bi mogli doći u dodir s visokim naponom!



UPOZORENJE! U unutrašnjosti aparata nemojte koristiti električne naprave, izuzev onih koje preporučuje proizvođač aparata za hlađenje i zamrzavanje.



UPOZORENJE! Za odmrzavanje ne smete koristiti mehanička pomagala ili druge metode izuzev onih koje preporučuje proizvođač.



UPOZORENJE! Da bi izbegli opasnosti radi nestabilnosti aparata, ugradnju treba uraditi u skladu s uputstvima.

Opasnost od ozebina

Zamrznutu hranu nemojte nikada stavljati u usta. Takođe izbegavajte dodirivanje zamrznute hrane, jer to može uzrokovati ozebine.

Bezbednost dece i osetljivih lica

Ovu napravu ne smeju da koriste lica (uključivši i decu) smanjenih fizičkih, čulnih i mentalnih sposobnosti, kao ni lica bez iskustava i poznavanja naprave, izuzev ako su pod nadzorom, i ako su primila odgovarajuća uputstva za upotrebu aparata od strane lica zaduženih za njihovo zdravlje.

Decu uvek kontrolišite prilikom upotrebe aparata, i nemojte dozvoliti da ga koriste kao igračku.

Deca ne smeju da čiste ili održavaju aparat bez nadzora odgovornog lica.

Ambalažu koja je namenjena zaštiti aparata odnosno njegovih pojedinih delova tokom transporta, uklonite izvan domašaja dece, jer postoji opasnost povreda odnosno ugušenja.

Kod uklanjanja odsluženog aparata, izvucite priključni kabl, skinite vrata, a police ostavite u unutrašnjosti. Time ćete sprečiti da dete u igri uđe u unutrašnjost aparata i tamo se zatvori.

Samo za evropsko tržište

Deca starija od osam godina kao i lica smanjenih fizičkih, čulnih ili mentalnih sposobnosti, ili lica sa nedostatkom iskustava i znanja, smeju da koriste

ovaj aparat isključivo pod odgovarajućim nadzorom odnosno ako su upoznata sa bezbednom upotrebom aparata, i ako jasno razumeju opasnosti povezane sa korišćenjem aparata.

Deci nemojte dozvoliti da se igraju aparatom.

Takođe nemojte dozvoliti deci da učestvuju u čišćenju aparata ili obavljanju radova na održavanju aparata bez odgovarajućeg nadzora odraslih.

Deci staroj od 3 do 8 godina dozvoljeno je stavljati stvari u rashladni uređaj i vaditi stvari iz njega.

Upozorenje u vezi rashladnog sredstva

Aparat sadrži manju količinu okolini prijaznog, ali ipak zapaljivog gasa R600a. Postarajte se da ne dođe do oštećenja delova rashladnog sistema. Curenje gasa inače nije opasno po životnu sredinu, ali može da povredi oči ili da se zapali!

Ako dođe do izlaženja gasa, dobro provetrite prostoriju, isključite aparat iz električne mreže i pozovite servis!

VAŽNI PODACI U VEZI RUKOVANJA APARATOM

UPOZORENJE! Aparat je namenjen za upotrebu u domaćinstvu i u sličnim sredinama kao što su na primer:

- kuhinje za osoblje u trgovačkim lokalima, i u drugim radnim sredinama;
- seoska gazdinstva, gosti hotela, motela i drugih smeštajnih objekata,
- objekti koji nude usluge prenoćišta s doručkom,
- dostava hrane (catering) i slične sredine koje nisu maloprodajne jedinice.

i UPOZORENJE! Otvori za provetravanje na aparatu, odnosno ugradbenom elementu, moraju uvek da budu čisti i prohodni.

Aparat ne sme da se koristi napolju na otvorenom, i ne sme da bude izložen padavinama.

U ovom aparatu nemojte držati eksplozivne tvari kao što su limenke aerosola sa zapaljivim potisnim gasom.

Ako aparat ne nameravate koristiti duže vreme, isključite ga dugmetom za isključenje, i prekinite dovod električne energije. Aparat ispraznite, odmrznite, očistite, i ostavite vrata pritvorena.

U slučaju kvara ili nestanka električne energije, nemojte otvarati zamrzivač, izuzev ukoliko prekid traje duže od 16 časova. Nakon tog vremena zamrznute namirnice morate potrošiti, ili treba da im obezbedite primereno hlađenje (npr. koristeći rezervni aparat).

Tehnički podaci o aparatu

Nalepnica s osnovnim podacima nalazi se u unutrašnjosti aparata. Na njoj su navedeni podaci o naponu, bruto i neto zapremini, vrsti i količini rashladnog sredstva, i podatak o klimatskom razredu. Ukoliko utvrdite da vam nalepljena etiketa jezično ne odgovara, zamenite je priloženom nalepnicom.



BRIGA ZA OKOLINU

Za ambalažu aparata koristimo okolini prijazne materijale koji bez opasnosti za životnu sredinu mogu ponovno da se prerade, deponuju ili unište.



Uklanjanje odsluženog aparata

U brizi za okolinu predajte odsluženi aparat ovlašćenim sakupljačima istrošenih aparata za domaćinstvo.

Pre toga:

- isključite aparat iz električne mreže;
- nemojte dozvoliti deci da se igraju odsluženim aparatom.



UPOZORENJE! Prilikom postavljanja, čišćenja i uklanjanja istrošenog aparata, pazite da ne oštetite izolaciju, odnosno delove rashladnog sistema. Time ćete sprečiti zagađivanje okoline.



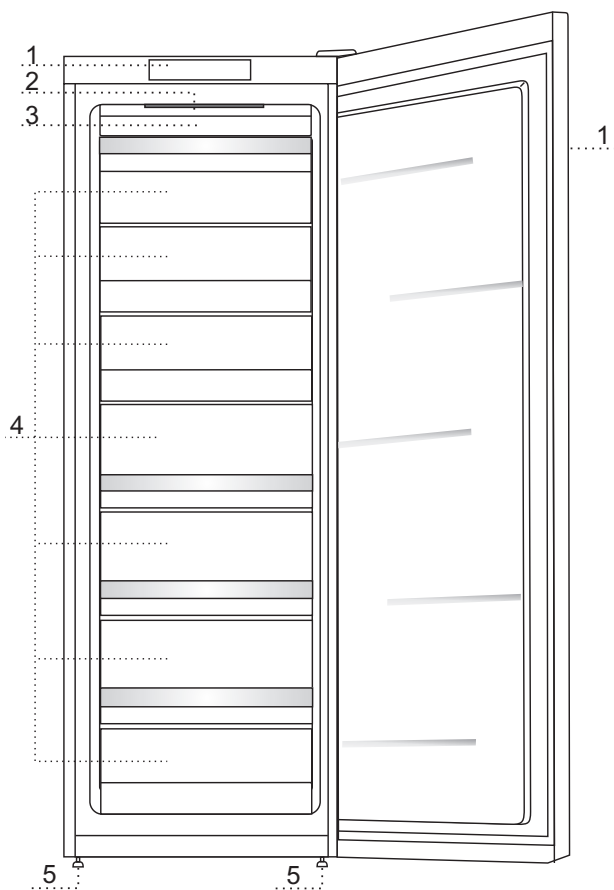
Simbol na proizvodu ili na njegovoj ambalaži označuje da tim proizvodom ne smete rukovati kao sa uobičajenim otpadom iz domaćinstva. Proizvod transportujte na sabirno mesto za preradu električne i elektronske opreme. Pravilnim načinom odlaganja ovog proizvoda sprečićete eventualne negativne posledice i uticaj na životnu sredinu i zdravlje ljudi, koje bi mogle da se pojave u slučaju nepravilnog odlaganja odsluženih aparata. Za detaljnije informacije o uklanjanju proizvoda i njegovoj preradi obratite se nadležnoj gradskoj službi za odvoz otpadaka odnosno komunalnoj službi u vašoj sredini, ili u radnji u kojoj ste aparat nabavili.

SAVETI ZA ŠTEDNJU ELEKTRIČNE ENERGIJE KOD KORIŠĆENJA RASHLADNO- ZAMRZIVAČKIH APARATA

- Aparat instalirajte na način, opisan u uputstvima.
- Ne otvarajte vrata aparata češće no što je potrebno.
- Povremeno proverite dali je omogućeno kruženje vazduha pozadi aparata.
- Održavajte čistoću kondenzatora na zadnjoj steni aparata (vidi poglavlje "Čišćenje aparata").
- Oštećen ili dotrajali zaptivač što pre zamenite novim.
- Namirnice držite u zatvorenim sudovima, ili u prikladnoj ambalaži.
- Hranu ohladite na sobnu temperaturu pre stavljanja u unutrašnjost aparata.
- Smrznute namirnice odmrzavajte u rashladnom prostoru.
- Ukoliko želite iskoristiti celokupnu zapreminu aparata iz zamrzivača izvadite fijke, kao što je to opisano u uputstvima.
- Klasični zamrzivač odmrznite kad opazite da se je na rashladnim površinama nakupilo približno 3-5 mm inja ili leda.
- Raspored polica po prostoru aparata neka bude što ravnomerniji, a namirnice složene tako da omogućuju nesmetan protok vazduha (pri tome se pridržavajte preporučljivog rasporeda namirnica, opisanog u uputstvima).
- Pazite da kod aparata opremljenih ventilatorom, ne zapušite ventilatorske otvore.
- Ukoliko ventilator ili ionizator ne trebate, isključite ih, jer dodatno troše električnu energiju.

OPIS APARATA

NO FROST ZAMRZIVAČ



- 1 Kontrolna tabla
- 2 LED osvetljenje unutrašnjosti zamrzivača
- 3 Rashladni uređaj NO FROST (rashladni agregat, ventilator...)
- 4 Prostor za zamrzavanje i čuvanje
- 5 Nožica

- Unutrašnja oprema aparata može se menjati u ovisnosti od modela aparata.
- Fijoke su zaštićene od izvlačenja. Ako želite izvući fijoku iz aparata, u otvorenom položaju je podignite u prednjem delu i izvucite.
- Ventilator (sakriven u zamrzivačkom agregatu) omogućuje ravnomeran raspored temperature.
Ne radi kad su vrata zamrzivača otvorena i u periodu mirovanja kompresora.

POSTAVLJANJE I PRIKLJUČENJE

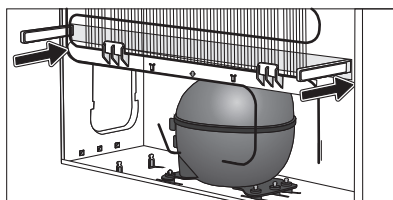
IZBOR PROSTORIJE

- Aparat postavite u suhu i prozračnu prostoriju, jer je njegovo pravilno delovanje obezbeđeno samo na temperaturi okoline, navedenoj u donjoj tablici. Razred aparata naveden je na natpisnoj tablici, zajedno s ostalim osnovnim podacima o aparatu.

Opis	Razred	Opseg dozvoljenih temperatura prostorije u °C	Relativna vlažnost
Umereni - prošireni opseg	SN	od +10 do +32	≤ 75%
Umereni	N	od +16 do +32	
Suptropski	ST	od +16 do +38	
Tropski	T	od +16 do +43	

Upozorenje: Aparat namestite u dovoljno veliku prostoriju. Na 8 g rashladnog sredstva mora biti na raspolaganju najmanje 1 m³ prostora. Količina rashladnog sredstva navedena je na tipskoj tablici koja se nalazi u unutrašnjosti aparata.

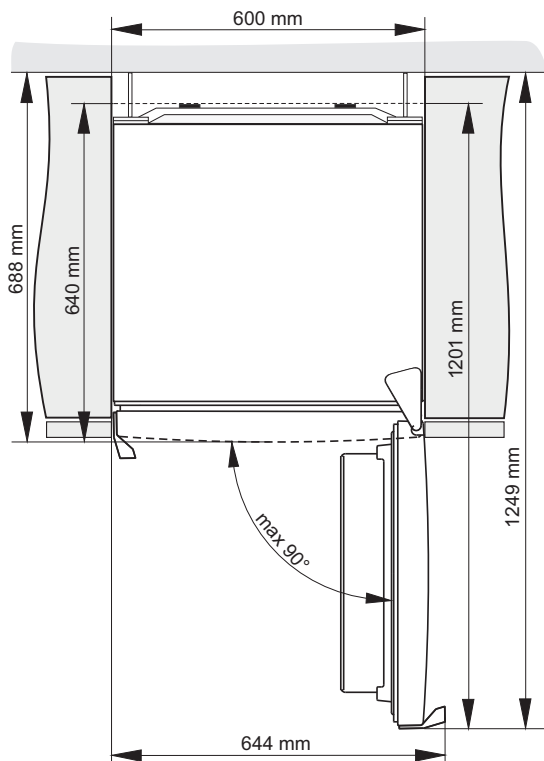
POSTAVLJANJE APARATA



Kod postavljanja aparata neka učestvuju najmanje dva čoveka, jer ćete time sprečiti eventualne povrede ljudi ili oštećenja aparata.

- Ovaj uređaj nije namenjen za korišćenje kao ugradni uređaj.
- Aparat mora da stoji pravo, ili nagnut malo unazad, na stabilnoj i dovoljno tvrdog podlozi. Na prednjoj strani aparata nalaze se regulacione nožice koje služe za izravnavanje vertikalnosti aparata. Pozadi nalaze se kotačići koji olakšavaju postavljanje aparata na svoje mjesto (imaju samo određeni modeli).
- Gornji kuhinjski element iznad aparata mora biti udaljen najmanje 5 cm, što obezbeđuje pravilno hlađenje kondenzatora.
- Aparatu su priložena dva profila koje pričvrstite na donji deo kućišta. Oni služe da spreče da bi se aparat gurnuo preblizu zida. Aparat inače možete postaviti na izabranu lokaciju i bez korišćenja tih profila, ali u tom slučaju budite spremni na povećanu potrošnju energije.
- Aparat nemojte izlagati neposrednim uticajem sunca, i nemojte ga postavljati u blizinu izvora toplote. Ako ovo nije moguće izbeći, preporučujemo ugradnju izolirne ploče.

- Aparat može stajati samostalno, a možete ga postaviti i uz kuhinjski odnosno neki drugi element, ili uza zid. Vodite računa o količini prostora potrebnog za otvaranje vrata za izvlačenje fijoka i polica (pogledati skicu pravilnog postavljanja).



Upozorenje: ukoliko postavljate aparate tako da stoje jedan uz drugog (side by side) treba da dodatno kupite i ugradite servisni komplet protiv rošenja!

Kod za naručivanje kompleta:

	Aparati visine 1850 mm	Aparati visine 2000 mm
METALNA LETVA (INOX)	576604	576606
PLASTIČNA LETVA		
BELA	672114	672118
SIVA	672115	672117
CRNA	672116	672120

PRIKLJUČENJE APARATA

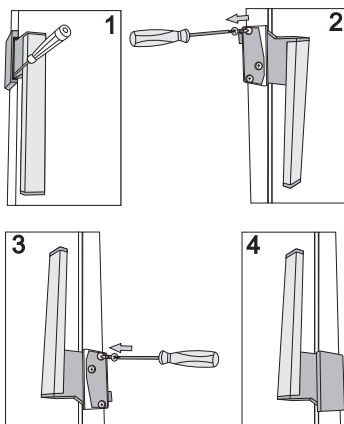
- Aparat priključite na električnu instalaciju pomoću priključnog kabla. Zidna utičnica mora biti opremljena vodičem za uzemljenje (bezbednosna utičnica). Propisan nazivni napon i frekvencija navedeni su na natpisnoj tablici s osnovnim podacima o aparatu.
- Priključenje na električni napon i uzemljenje aparata moraju biti urađeni po važećim standardima i propisima. Aparat može podneti kraća odstupanja napona, ali ne više od -6% do +6%.

PROMENA SMERA OTVARANJA VRATA

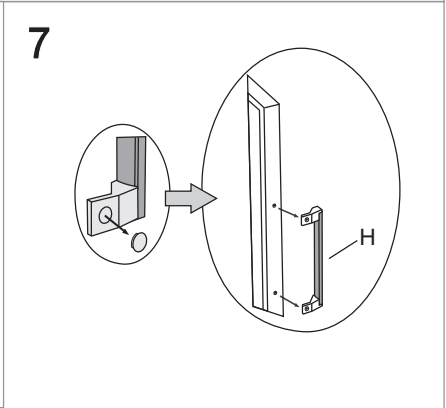
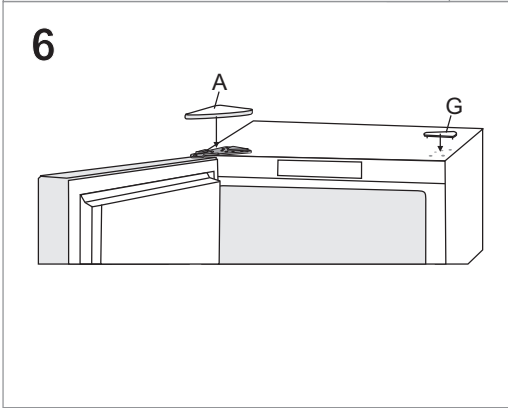
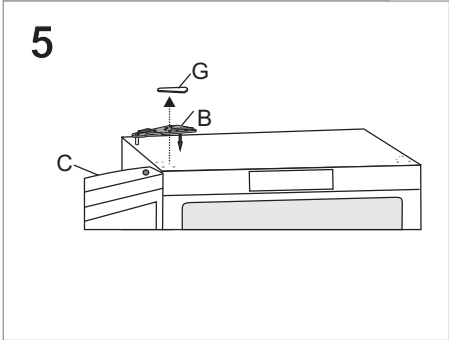
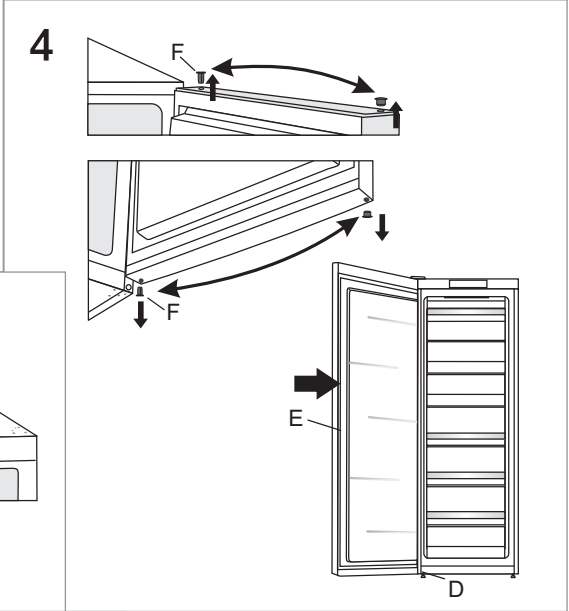
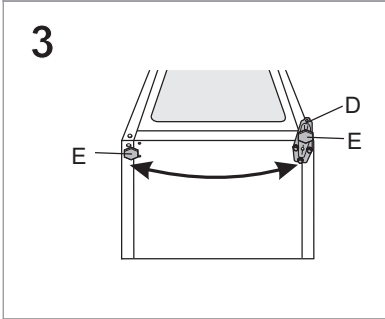
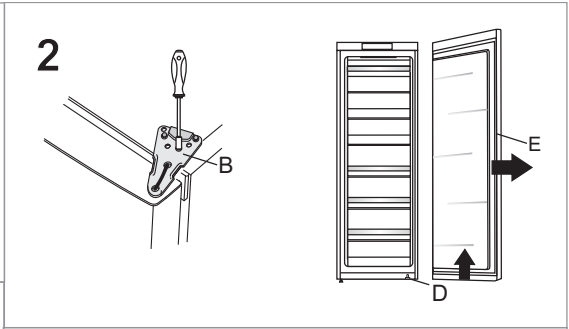
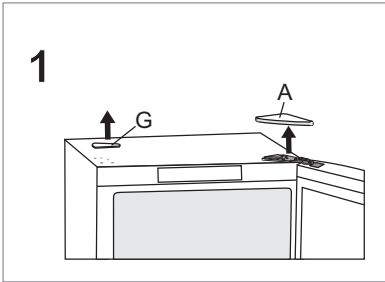
Potrebna alat: ključ okasti br. 8, plosnati i križni šrafčiger, utični ključ (imbus) 25
U postupku promene smera otvaranja vrata neka učestvuju najmanje dve osobe!

1. Odstranite poklopac gornjeg šarnira (A) i ukrasni poklopac (G).
2. Odšrafite gornji šarnir (B) i skinite vrata (C) sa donjeg šarnira (D).
3. Aparat nagnite unazad (pri tome pazite da aparat ne naslonite na kondenzator, jer bi mogli oštetiti rashladni sustav), odšrafite donji šarnir (D), te nožicu (E) i premestite je na suprotnu stranu. Pazite na to da podlošku namestite na isto mesto kao i prije demontaže.
4. Ležajeve vrata (F) premestite na suprotnu stranu, i vrata (C) postavite nazad na donji šarnir (D).
5. Gornji šarnir (B) prišrafite na suprotnu stranu.
6. Poklopac gornjeg šarnira (A) i prekrivni čep (G) namestite na suprotnu stranu.
7. Zamena drške (H): odstranite ukrasne čepove drške, odšrafite šrafove i odstranite dršku. Na suprotnoj strani vrata odstranite ukrasne čepove i pričvrstite dršku. Prekrivajuće čepove namestite nazad na dršku. Na mesto gdje je bila pričvršćena drška umetnite nove ukrasne poklopce, koji su priloženi u kesici s uputstvima za upotrebu.

Zamena otklonske drške:

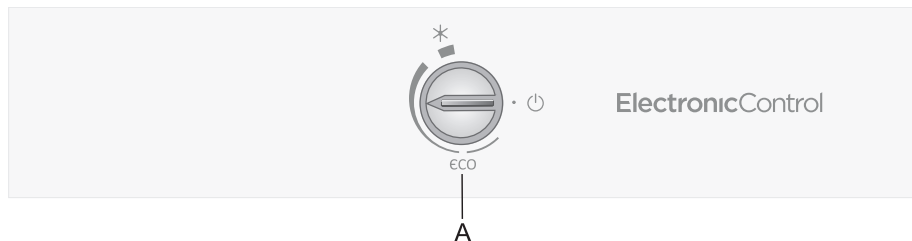


- gurnite manji šrafčiger u procep drške kao što je prikazano na slici 1, i skinite prekrivajući poklopac;
- odstranite ukrasne čepove na suprotnoj strani vrata;
- odšrafite tri šrafa, pazeći pri tome da vam se drška ne rastavi;
- preokrenite dršku za 180° kao što je to prikazano na slici 3, i zašrafite dršku na suprotnu stranu vrata;
- ponovno fiksirajte prekrivajući poklopac i ukrasne čepove.



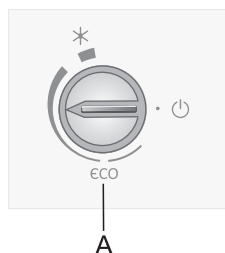
UPRAVLJANJE APARATOM S ELEKTRONSKOM REGULACIJOM

KONTROLNA TABLA 1




A Dugme za regulisanje temperature, za uključenje i isključenje aparata, i za aktiviranje intenzivnog zamrzavanja

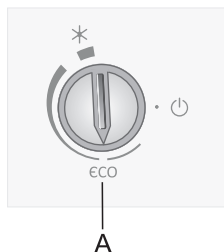
UKLJUČENJE/ISKLJUČENJE APARATA



Uključenje: dugme **A** obrnite u smeru kazaljki na satu prema **debljem kraju polukružne oznake**.

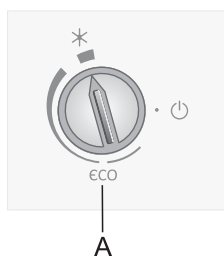
Isključenje: dugme **A** obrćite unazad, sve dok strelica ne dođe u položaj koji pokazuje na oznaku  (pažnja: aparat je i dalje pod električnim naponom).

IZBOR TEMPERATURE U APARATU



- Traženu temperaturu regulišete dugmetom **A**, i to tako da dugme obrćete u smeru kazaljki na satu, dakle udesno.
- Preporučljiv položaj dugmeta termostata **A** je na oznaci **eco**.
- Promena temperature okoline utiče i na temperaturu u unutrašnjosti aparata. U skladu s tim prilagodite i regulaciju dugmeta **A**. Položaji prema **debljem delu polukružne oznake** znače nižu temperaturu u aparatu (hladnije), dok položaji prema **tanjem delu polukružne oznake** znače višu temperaturu (toplije).

INTENZIVNO ZAMRZAVANJE



Ovu mogućnost koristite kod prvog uključjenja aparata, zatim pre čišćenja, te otprilike 24 časa pre zamrzavanja veće količine namirnica.

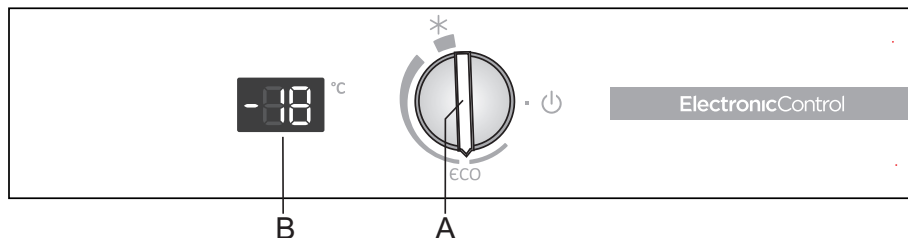
Uključenje intenzivnog zamrzavanja:

Dugme **A** obrnite u položaj *.

Nakon završetka intenzivnog zamrzavanja obrnite dugme **A** nazad na izabranu vrednost.

Ukoliko mogućnost ne isključite ručno, ona će se sama isključiti nakon približno dva dana. Time se temperatura zamrzivačkog dela aparata vraća na zadnju izabranu vrednost (iako pozicija dugmeta ostaje na *).

KONTROLNA TABLA 2



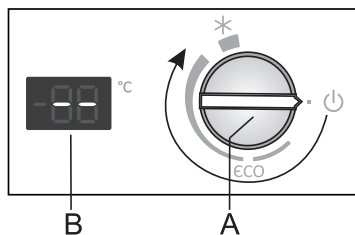
A Dugme za regulisanje temperature i uključenje/isključenje aparata

Dugme za uključenje i isključenje aparata, odnosno regulisanje temperature u aparatu; njime podešavate i funkciju ECO, kao i intenzivno zamrzavanje.

B Indikator temperature

Prikazuje trenutno izabranu temperaturu u aparatu.

UKLJUČENJE/ISKLJUČENJE APARATA



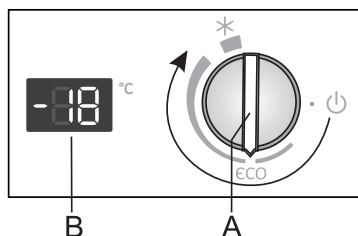
Uključenje: dugme **A** obrnite u smeru kazaljki na satu.

Isključenje: dugme **A** obrnite u suprotnom smeru od kazaljki na satu, tako da položaj strelice bude na oznaci ⏻ (pažnja: aparat je i dalje pod električnim naponom).

IZBOR TEMPERATURE U APARATU

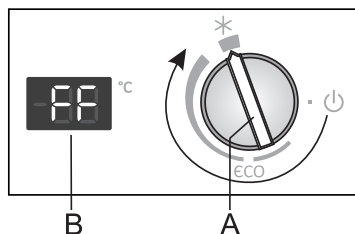


- Nakon uključanja aparata može da prođe duže vreme pre nego što aparat postigne izabranu temperaturu, zato pre toga nemojte slagati namirnice u aparat.



- Potrebnu temperaturu izaberite dugmetom **A**, obrnuvši ga u smeru kazaljki na satu.
 - Preporučljiva pozicija dugmeta **A** je na položaju „**eco**“.
 - Tada je temperatura u zamrzivačkom delu oko -18 °C.
 - Promena temperature okoline odražava se i na temperaturu u aparatu. Shodno tome prilagodite i poziciju dugmeta **A**.
- Pozicije prema **debljem delu odštampane polukružne oznake znače** nižu temperaturu aparata (hladnije), dok položaji prema **tanjem delu polukružne oznake znače** višu temperaturu (toplije).

INTENZIVNO ZAMRZAVANJE



Preporučujemo da ovu funkciju koristite pre početka čišćenja aparata, odnosno 24 sata pre stavljanja veće količine namirnica. Time ćete omogućiti da se namirnice pre zamrznju, i tako zadrže svoje vitamine, minerale, hranjivu vrednost i okus, čime ostaju sveža duže vreme.

- **Uključenje intenzivnog zamrzavanja:** Dugme **A** obrnite u položaj *****.
- Kada radi intenzivno zamrzavanje, na indikatoru **B** prikazan je natpis **FF**.

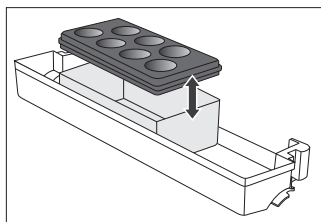
- Kada ste uključili intenzivno zamrzavanje, aparat radi na najvišem stepenu snage, zato će možda za to vreme njegov rad biti nešto glasniji.
- Nakon završenog intenzivnog zamrzavanja, dugme **A** obrnite nazad na odabranu vrednost.

Ukoliko funkciju ne isključite ručno, ona će se isključiti automatski nakon približno dva dana. Temperatura se vraća na poslednju izabranu vrednost (na indikatoru **B** prikaže se poslednja izabrana vrednost, a položaj dugmeta za regulisanje ostaje na *****).

UNUTRAŠNJA OPREMA APARATA

(* Imaju samo određeni modeli)

POSUDA ZA ODLAGANJE ILI ZA DRŽANJE LEDA (MULTIBOX)*



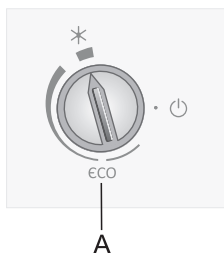
- **MultiBox** posuda primerena je za odlaganje različitih namirnica s jačim mirisom.
- Zbog svog elastičnog poklopca posuda je nepropusno zatvorena, te sprečava isušivanje namirnica, a mirisi se ne šire po celokupnom rashladnom prostoru.
- Savitljivi poklopac možemo koristiti i kao posudicu za led.

ZAMRZAVANJE I ČUVANJE ZAMRZNUTIH NAMIRNICA

POSTUPAK ZAMRZAVANJA



Maksimalna količina svežih namirnica koje smete odjednom da složite u aparat, navedena je na etiketi s osnovnim podacima o aparatu. Ukoliko je količina veća, i kvalitet zamrzavanja je lošiji, a pogorša se i kvalitet već zamrznutih namirnica.



- Ukoliko želite iskoristiti celokupnu zapreminu zamrzivača, iz njega izvadite sve fijke. Hranu složite direktno na police i na dno zamrzivača.
- Oko 24 časa pre zamrzavanja svežih namirnica aktivirajte mogućnost intenzivno zamrzavanje. To ćete uraditi na sledeći način:
 - **kontrolna tabla 1 i 2:** obrnite dugme **A** u položaj *;

Nakon tog vremena (dan kasnije) stavite sveže namirnice u prostor za zamrzavanje.

Sveže namirnice ne smeju dodirivati već zamrznute paketiće!

Najprimerenije mesto za zamrzavanje veće količine svežih namirnica je gornji prostor.

- Za zamrzavanje manjih količina svežih namirnica (1-2 kg), paljenje tipke za intenzivno zamrzavanje nije potrebno.
- Nakon 24 časa namirnice možete premestiti u fijoku za čuvanje, te po potrebi ponoviti postupak zamrzavanja.
- Nakon završenog postupka zamrzavanja, dugme **A** obrnite nazad na traženu poziciju (važi samo za kontrolnu tablu 1 i 2).
- Ukoliko mogućnost ne isključite ručno, ona će se sama isključiti nakon približno dva dana. Time se temperatura zamrzivačkog dela aparata vraća na zadnju izabranu vrednost (iako pozicija dugmeta ostaje na *).
- U zamrzivaču NO FROST možete zamrzavati u svim fi jokama, no ne više od 7 kg u pojedinom prostoru, odnosno 4 kg u donjoj fijoci.

VAŽNA UPOZORENJA ZA ZAMRZAVANJE SVEŽIH NAMIRNICA



U zamrzivaču zamrzavajte samo namirnice, koje su za to primerene, i koje dobro podnose niske temperature. Namirnice neka budu kvalitetne i sveže.

Izaberite namirnicama odgovarajuću, prikladnu ambalažu, te ih pravilno upakujte.

Pakovanje ne sme propuštati vazduh i vlagu, što bi uzrokovalo isušivanje sadržaja i vitaminske gubitke.

Pakovane namirnice označite podacima o vrsti i količini namirnica, te datumom zamrzavanja.

Naročito je važno da se namirnice što pre zamrznu, zato preporučujemo da ne pravite velike pakete, i da namirnice pre zamrzavanja ohladite.

SPREČAVANJE KONTAMINACIJE NAMIRNICA

Da bi izbegli kontaminaciju namirnica, pridržavajte se narednih uputstava:

- Otvaranje vrata aparata na duže vreme može bitno da poveća temperaturu u delovima aparata.
- Redovito čistite površine koje dolaze u dodir s namirnicama, kao i dostupni odvodni sistem.
- Ako je aparat duže vreme prazan, isključite ga, odmrznite, očistite, osušite, i ostavite vrata otvorena da bi sprečili nastanak buđavosti u unutrašnjosti aparata.

ČUVANJE INDUSTRIJSKO ZAMRZNUTIH NAMIRNICA

- Uvek poštujujte upute proizvođača u vezi roka čuvanja i upotrebe namirnica. Na ambalaži industrijski zamrznutih namirnica označeno je vreme i temperatura čuvanja.
- Birajte samo odgovarajuće zapakovane namirnice, s neoštećenom ambalažom, i čuvane u zamrzivačima u kojima je temperatura najmanje -18°C ili niža.
- Ne kupujte namirnice pune inja, jer je to znak da su bile već odmrzavane i da je njihov kvalitet lošiji.
- Tokom prenosa iz radnje namirnice zaštitite pred odmrzavanjem, jer im svako povećanje temperature skraćuje vreme čuvanja i pogoršava njihov kvalitet.

PERIOD ČUVANJA ZAMRZNUTIH NAMIRNICA

Preporučljiv period čuvanja hrane u zamrzivaču

Namirnice	Vreme
voće, govedina	od 10 do 12 meseci
povrće, teletina, perad	od 8 do 10 meseci
divljač	od 6 do 8 meseci
svinjetina	od 4 do 6 meseci
mleveno meso	4 mesece
hleb, kolači, gotova jela, nemasna riba	3 mesece
iznutrice	2 meseca
dimljene kobasice, masna riba	1 mesec

ODMRZAVANJE ZAMRZNUTIH NAMIRNICA

Napola odmrznute, odnosno odmrznute namirnice potrošite što pre. Hladnoća naime namirnice konzervira, ali ne uništava mikroorganizme, koji se nakon odmrzavanja ubrzano aktiviraju i brzo pokvare namirnice. Delimično odmrzavanje smanjuje hranjivu vrednost namirnica, a naročito voća i povrća, te već pripremljene hrane.

ODMRZAVANJE APARATA

ODMRZAVANJE ZAMRZIVAČA NO FROST

- Odmrzavanje zamrzivača NO FROST je automatsko. Povremeno pojavljivanje naslagainja nestane automatski.
- Pojava leda odnosno naslagainja u zamrzivačkom prostoru može da bude posledica nenormalnog korišćenja aparata (prečesto otvaranje vrata, predugo otvorena vrata, loše zatvorena vrata,). U tom slučaju isključite aparat, izvadite namirnice iz zamrzivača i zaštitite ih da se ne odmrznu. Unutrašnjost zamrzivača očistite i obrišite da bude suva, a pre no što ponovno složite namirnice u zamrzivač uključite aparat i izaberite traženu regulaciju za rad.

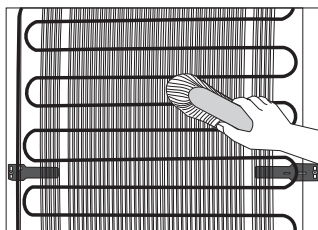
ČIŠĆENJE APARATA

Pre čišćenja isključite aparat iz električne mreže (pogledati poglavlje Uključenje/isključenje aparata) i izvadite priključni kabl iz utičnice.

- Za čišćenje svih površina koristite meku krpu. Deterdženti koji sadrže abraziona sredstva, kiseline ili rastopine, nisu primereni, jer mogu oštetiti površinu!

Spoljašnjost aparata čistite vodom odnosno blagom otopinom sapunice. Aluminijske i lakovane površine možete čistiti mlakom vodom kojoj ste dodali blagi deterdžent. Dozvoljeno je korišćenje sredstava za čišćenje s niskim sadržajem alkohola (npr. za čišćenje stakla).

Unutrašnjost aparata i opremu čistite razređenim tečnim deterdžentom i mlakom vodom, kojoj možete dodati malo **sirćeta**.



- **Kondenzator** na zadnjoj stenki mora biti uvek čist, bez prašine ili naslaga od kuhinjskih hlapiva. Mekom nemetalnom četkom ili usisivačem povremeno odstranite prašinu.
- Nakon čišćenja uključite aparat i vratite namirnice.

UKLANJANJE KVAROVA

Smetnja/kvar:	Uzrok i rješenje
Nakon priključenja na električni napon aparat ne radi:	<ul style="list-style-type: none">• Proverite dali je zidna utičnica pod naponom, i dali je aparat uključen.
Rashladni sistem duže vreme djeluje neprekidno:	<ul style="list-style-type: none">• Previsoka temperatura okolice.• Prečesto otvaranje vrata, odnosno predugo otvorena vrata.• Nepravilno zatvorena vrata (moguće strano telo među vratima, obešena vrata, oštećen zaptivač,...).• Stavljena prevelika količina svežih namirnica.• Nedovoljno hlađenje kompresora i kondenzatora. Proverite kruženje vazduha iza aparata, te očistite kondenzator.
Pojava leda odnosno naslaga inja u unutrašnjosti zamrzivača je posledica:	<ul style="list-style-type: none">• Prečestog otvaranja vrata, ili predugo otvorenih vrata.• Loše zatvorenih vrata.• Lošeg zaptivanja vrata.• Ukoliko je zaptivač prljav ili ako je oštećen, očistite ga odnosno zamenite drugim.
Otežano otvaranje vrata:	<ul style="list-style-type: none">• Ako bi hteli ponovno da otvorite tek zatvorena vrata aparata, moglo bi se desiti da ćete pri tome imati poteškoće, odnosno osetiti otpor. Naime, tokom otvaranja vrata određena količina hladnog vazduha iz unutrašnjosti iziđe iz aparata, a nadomesti je topliji vazduh iz prostorije. Hlađenjem tog vazduha stvara se negativni tlak (vakuum), koji uzrokuje otpor pri otvaranju vrata. Nakon nekoliko minuta (5-10) stanje se normalizuje, i vrata možete otvoriti bez problema.
LED osvetljenje ne radi:	<ul style="list-style-type: none">• Ukoliko ne radi LED osvetljenje, morate pozvati servisera.• LED osvetljenje nemojte popravljati sami, jer može da se desiti da dođete u dodir s visokim naponom!

Ako nijedan od gore navedenih uzroka nije pravi, i sami ne možete otkloniti grešku u delovanju, obratite se najbližem ovlašćenom servisu i navedite tip, model i serijski broj s etikete s osnovnim podacima, koja se nalazi u unutrašnjosti aparata.

INFORMACIJE O ŠUMOVIMA U APARATU

Hlađenje u rashladno-zamrzivačkim aparatima odvija se pomoću rashladnog sistema s kompresorom (kod određenih modela potpomognut i ventilatorom), što uzrokuje određeni nivo šumova. Njihova jačina ovisi o postavljanju, pravilnoj upotrebi i starosti aparata.

- **Nakon upućivanja** aparata, delovanje kompresora odnosno šum pretakanja rashladne tečnosti tokom njegovog delovanja je glasnije i izrazitije. Ovo nije znak kvara i nema uticaja na životni vek aparata. Nakon nekog vremena, jačina tih šumova se smanji.
- Povremeno se tokom delovanja aparata pojave i **neobični ili glasniji šumovi**, koji su za aparat neuobičajeni, i obično su posledica nepravilnog postavljanja:
 - Aparat mora stajati ravno i stabilno na tvrdoj podlozi.
 - Ne sme dodirivati zid niti susedne elemente.
 - Proverite dali je unutrašnja oprema na svom mestu, odnosno dali zveckaju limenke, flaše ili druge posude, koje se međusobno dodiruju.
- Zbog većeg opterećenja rashladnog sistema zbog čestog otvaranja vrata, odnosno zbog duže vreme otvorenih vrata, ili unosa veće količine namirnica, uključjenja intenzivnog zamrzavanja ili hlađenja, jakost buke u aparatu može privremeno da se poveća.

PRIDRŽAVAMO PRAVO NA IZMENE KOJE NE UTIČU NA FUNKCIONALNOST APARATA.

Upute za upotrebu aparata možete naći i na našoj internet stranici: www.gorenje.com / <http://www.gorenje.com> / <

FREEZER_FS600_ESSENTIAL



sr (01-21)

Ovaj dokument je originalno proizveden i objavljen od strane proizvođača, brenda Gorenje, i preuzet je sa njihove zvanične stranice. S obzirom na ovu činjenicu, Tehnoteka ističe da ne preuzima odgovornost za tačnost, celovitost ili pouzdanost informacija, podataka, mišljenja, saveta ili izjava sadržanih u ovom dokumentu.

Napominjemo da Tehnoteka nema ovlašćenje da izvrši bilo kakve izmene ili dopune na ovom dokumentu, stoga nismo odgovorni za eventualne greške, propuste ili netačnosti koje se mogu naći unutar njega. Tehnoteka ne odgovara za štetu nanесenu korisnicima pri upotrebi netačnih podataka. Ukoliko imate dodatna pitanja o proizvodu, ljubazno vas molimo da kontaktirate direktno proizvođača kako biste dobili sve detaljne informacije.

Za najnovije informacije o ceni, dostupnim akcijama i tehničkim karakteristikama proizvoda koji se pominje u ovom dokumentu, molimo posetite našu stranicu klikom na sledeći link:

<https://tehnoteka.rs/p/gorenje-zamrzivac-fn6191dhw-akcija-cena/>