

## Uputstvo za upotrebu

GORENJE zamrzivač FH451CW

# gorenje



Tehnoteka je online destinacija za upoređivanje cena i karakteristika bele tehnike, potrošačke elektronike i IT uređaja kod trgovinskih lanaca i internet prodavnica u Srbiji. Naša stranica vam omogućava da istražite najnovije informacije, detaljne karakteristike i konkurentne cene proizvoda.

Posetite nas i uživajte u ekskluzivnom iskustvu pametne kupovine klikom na link:

<https://tehnoteka.rs/p/gorenje-zamrzivac-fh451cw-akcija-cena/>

**gorenje**

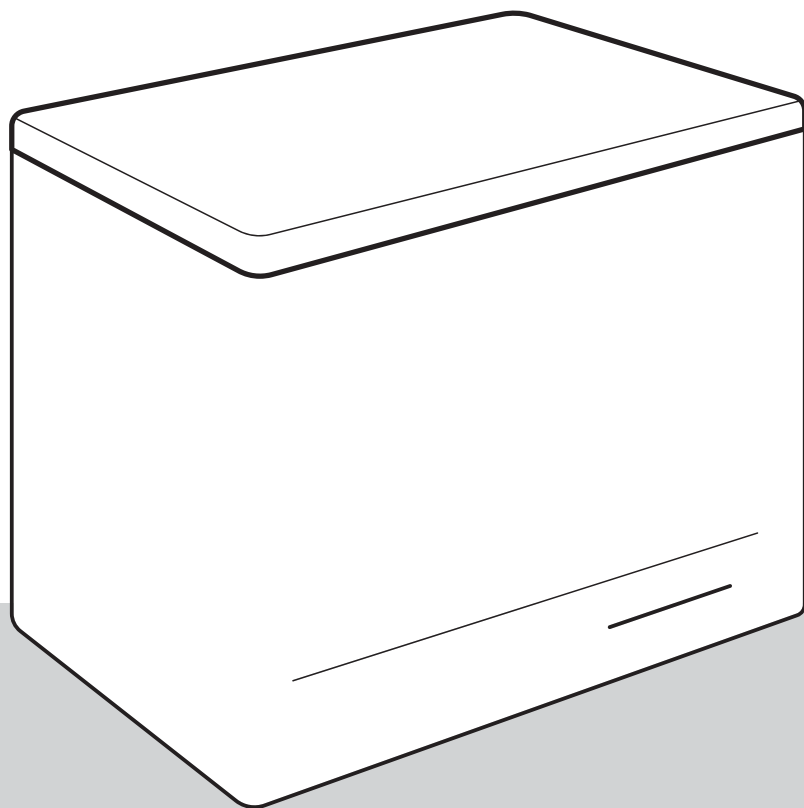
SR

RS

BA

ME

**DETALJNA UPUTSTVA ZA  
UPOTREBU  
HORIZONTALNOG  
ZAMRZIVAČA**



Zahvaljujemo vam na poverenju, kog ste nam iskazali nabavkom našega aparata koji je zasnovan tako da vam pojednostavi život. Za lakšu upotrebu ka proizvodu smo priložili i detaljna uputstva za upotrebu. Nadamo se da će vam ova uputstva pomoći u što bržem upoznavanju sa karakteristikama vašeg novog aparata.

Pozivamo vas i da posetite i naš sajt na kome unosom oznake modela vašeg aparata koja je navedena na natpisnoj pločici ili na garantnom listu možete naći detaljan opis svog aparata, kao i savete vezane na upotrebu, otklanjanje smetnji u radu, servisne informacije, uputstva za upotrebu ...



<http://www.gorenje.com>

**Aparat je namenjen isključivo za upotrebu u domaćinstvu.**

**Horizontalni zamrzivač** namenjen je za upotrebu u domaćinstvu za zamrzavanje svežih i dugoročno čuvanje zamrznutih namirnica (do godine dana, ovisno o vrsti namirnica). Temperatura u unutrašnjosti aparata je  $-18^{\circ}\text{C}$  ili niža.

U uputstvima ćete opaziti simbole koji imaju naredna značenja:



**INFORMACIJA!**

Informacija, savet, ideja ili preporuka



**UPOZORENJE!**

Upozorenje za opasnost



**ELEKTRIČNI UDAR!**

Upozorenje za opasnost električnog udara



**OPASNOST POŽARA!**

Upozorenje za požarnu opasnost

# Sadržaj

<b>Važna upozorenja</b> .....	<b>4</b>
Pre prve upotrebe .....	4
Važna bezbednosna upozorenja .....	4
Važni podaci u vezi rukovanja aparatom .....	7
Briga za okolinu .....	9
<b>Saveti za štednju energije prilikom upotrebe horizontalnog zamrzivača</b> .....	<b>10</b>
<b>Nameštanje i priključenje</b> .....	<b>11</b>
Izbor prostorije .....	11
Priključenje aparata .....	12
<b>Opis aparata</b> .....	<b>13</b>
Montaža drške i brave (zatvarača) .....	14
<b>Rukovanje aparatom</b> .....	<b>15</b>
Uključenje/isključenje aparata .....	15
Izbor temperature u aparatu .....	16
Intenzivno zamrzavanje .....	17
Alarm previsoke temperature .....	17
<b>Zamrzavanje i čuvanje zamrznutih namirnica</b> .....	<b>18</b>
Postupak zamrzavanja .....	18
Važna upozorenja za zamrzavanje svežih namirnica .....	18
Čuvanje industrijsko zamrznutih namirnica .....	18
Sprečavanje kontaminacije namirnica .....	18
Vreme čuvanja zamrznutih namirnica .....	19
Odmrzavanje zamrznute hrane .....	19
<b>Odmrzavanje aparata</b> .....	<b>20</b>
<b>Čišćenje aparata</b> .....	<b>21</b>
<b>Rješavanje problema</b> .....	<b>22</b>
<b>Informacije o buci</b> .....	<b>24</b>

# Važna upozorenja

## Pre prve upotrebe

Pre priključenja aparata treba detaljno proučiti uputstva za upotrebu. U njima ćete naći opis aparata, te uputstva za njegovu pravilnu i bezbednu upotrebu. Uputstva su prilagođena različitim tipovima/modelima aparata, zato mogu sadržavati i opise regulisanja i opreme koje Vaš aparat možda nema. Preporučujemo vam da uputstva brižljivo spremite, a u slučaju eventualne prodaje kupcu uz aparat izručite i upute.

Proverite eventualna oštećenja i nepravilnosti na aparatu. Ako utvrdite da je vaš aparat oštećen smesta o tome obavestite prodavca kod kog ste aparat kupili.

Pre priključenja na električni napon, neka aparat miruje u uspravnom položaju približno 2 časa. Time ćete smanjiti mogućnost nepravilnog delovanja zbog uticaja transporta na rashladni sistem.

## Važna bezbednosna upozorenja



### **OPASNOST POŽARA!**

**UPOZORENJE!** Opasnost požara/zapaljive tvari.

Priključenje na električni napon i uzemljenje aparata treba da budu urađeni prema važećim standardima i propisima.

**UPOZORENJE!** Za priključenje naprave na električnu instalaciju nemojte koristiti električne razdeljivače niti prenosive uređaje za napajanje.

Pre čišćenja aparat obavezno isključite iz električne instalacije (izvlačenjem priključnog kabla iz utičnice).

### **ELEKTRIČNI UDAR!**

**OPOZORILO!** Ako je električni kabl oštećen, mora da ga zameni proizvođač, njegov serviser ili slično kvalifikovano lice kako bi se izbegla opasna situacija.

**⚠ ELEKTRIČNI UDAR!**

UPOZORENJE! Kod instalacije naprave vodite računa da priključni kabl ne bude stisnut ili oštećen.

**⚠ ELEKTRIČNI UDAR!**

Ako LED osvetljenje ne radi pozovite servisera. LED rasvetu nipošto nemojte popravljati sami, jer bi mogli doći u dodir s visokim naponom!

**⚠ UPOZORENJE!**

UPOZORENJE! U unutrašnjosti aparata nemojte koristiti električne naprave, izuzev onih koje preporučuje proizvođač aparata za hlađenje i zamrzavanje.

**⚠ UPOZORENJE!**

UPOZORENJE! Za odmrzavanje ne smete koristiti mehanička pomagala ili druge metode izuzev onih koje preporučuje proizvođač.

**⚠ UPOZORENJE!**

UPOZORENJE! Da bi izbegli opasnosti radi nestabilnosti aparata, ugradnju treba uraditi u skladu s uputstvima.

## **Opasnost od ozebina**

Zamrznutu hranu nemojte nikada stavljati u usta. Takođe izbegavajte dodirivanje zamrznute hrane, jer to može uzrokovati ozebine.

## **Bezbednost dece i osetljivih lica**

Uređaj nije namenjen za korišćenje od strane osoba (uključujući i decu) sa smanjenim fizičkim, senzornim ili mentalnim sposobnostima ili odsustvom iskustva i znanja, osim kada su pod nadzorom osobe odgovorne za njihovu bezbednost ili im je osoba odgovorna za njihovu bezbednost dala uputstva u vezi sa korišćenjem uređaja.

### **Bezbednost dece i osetljivih lica**

Deca ne smeju da čiste ili održavaju aparat bez nadzora odgovornog lica.

Ambalažu koja je namenjena zaštiti aparata odnosno njegovih pojedinih delova tokom transporta, uklonite izvan domašaja dece, jer postoji opasnost povreda odnosno ugušenja.

Kod uklanjanja odsluženog aparata, izvucite priključni kabl, skinite vrata, a police ostavite u unutrašnjosti. Time ćete sprečiti da dete u igri uđe u unutrašnjost aparata i tamo se zatvori.

### **Samo za evropsko tržište**

Ovaj uređaj smeju da koriste deca starosti 8 i više godina i lica sa smanjenim fizičkim, senzornim ili mentalnim sposobnostima ili nedovoljnim iskustvom i znanjem, pod uslovom da su pod nadzorom i da su im data uputstva o bezbednom korišćenju uređaja i da shvataju prateće rizike.

Deci nemojte dozvoliti da se igraju aparatom.

Deca ne smeju da čiste ili održavaju aparat bez nadzora odgovornog lica.

Deci staroj od 3 do 8 godina dozvoljeno je stavljati stvari u rashladni uređaj i vaditi stvari iz njega.

## **Upozorenje u vezi rashladnog sredstva**

Aparat sadrži manju količinu okolini prijaznog, ali ipak zapaljivog gasa R600a. Postarajte se da ne dođe do oštećenja delova rashladnog sistema. Curenje gasa inače nije opasno po životnu sredinu, ali može da povredi oči ili da se zapali!

Ako dođe do izlaženja gasa, dobro provetrite prostoriju, isključite aparat iz električne mreže i pozovite servis!

## **Važni podaci u vezi rukovanja aparatom**



**UPOZORENJE!** Aparat je namenjen za upotrebu u domaćinstvu i u sličnim sredinama kao što su na primer:

- kuhinje za osoblje u trgovačkim lokalima, i u drugim radnim sredinama;
- seoska gazdinstva, gosti hotela, motela i drugih smeštajnih objekata,
- objekti koji nude usluge prenoćišta s doručkom,
- dostava hrane (catering) i slične sredine koje nisu maloprodajne jedinice.



## **UPOZORENJE!**

**UPOZORENJE!** Otvori za provetravanje na aparatu, odnosno ugradbenom elementu, moraju uvek da budu čisti i prohodni.

Aparat ne sme da se koristi napolju na otvorenom, i ne sme da bude izložen padavinama.

U uređaju nemojte da skladištite eksplozivna sredstva, kao što su boce aerosola sa zapaljivim gasovima.

Ako aparat ne nameravate koristiti duže vreme, isključite ga dugmetom za isključenje, i prekinite dovod električne energije. Aparat ispraznite, odmrznite, očistite, i ostavite vrata pritivorena.

U slučaju kvara ili nestanka električne energije, nemojte otvarati zamrzivač, izuzev ukoliko prekid traje duže od 16 časova. Nakon tog vremena zamrznute namirnice morate potrošiti, ili treba da im obezbedite primereno hlađenje (npr. koristeći rezervni aparat).

## **Tehnički podaci o aparatu**

Nalepnica s osnovnim podacima nalazi se u unutrašnjosti aparata. Na njoj su navedeni podaci o naponu, bruto i neto zapremini, vrsti i količini rashladnog sredstva, i podatak o klimatskom razredu.

Ukoliko utvrdite da vam nalepljena etiketa jezično ne odgovara, zamenite je priloženom nalepnicom.

## **UPOZORENJE!**

**UPOZORENJE!** Prilikom postavljanja, čišćenja i uklanjanja istrošenog aparata, pazite da ne oštetite izolaciju, odnosno delove rashladnog sistema. Time ćete sprečiti zagađivanje okoline.

## Briga za okolinu

Za ambalažu aparata koristimo okolini prijazne materijale koji bez opasnosti za životnu sredinu mogu ponovno da se prerade, deponuju ili unište.

### Uklanjanje odsluženog aparata

U brizi za okolinu predajte odsluženi aparat ovlašćenim sakupljačima istrošenih aparata za domaćinstvo.

Pre toga:

- isključite aparat iz električne mreže;
- nemojte dozvoliti deci da se igraju odsluženim aparatom.



■ Simbol na proizvodu ili na njegovoj ambalaži označuje da tim proizvodom ne smete rukovati kao sa uobičajenim otpadom iz domaćinstva. Proizvod transportujte na sabirno mesto za preradu električne i elektronske opreme. Pravilnim načinom odlaganja ovog proizvoda sprečićete eventualne negativne posledice i uticaj na životnu sredinu i zdravlje ljudi, koje bi mogle da se pojave u slučaju nepravilnog odlaganja odsluženih aparata. Za detaljnije informacije o uklanjanju proizvoda i njegovoj preradi obratite se nadležnoj gradskoj službi za odvoz otpadaka odnosno komunalnoj službi u vašoj sredini, ili u radnji u kojoj ste aparat nabavili.

# Saveti za štednju energije prilikom upotrebe horizontalnog zamrzivača

- Pridržavajte se uputstava za postavljanje aparata.
- Ako opazite da je zaptivač oštećen ili rastegnut, što pre ga zamenite novim.
- Pre stavljanja u aparat namirnice ohladite na sobnu temperaturu.
- Preporučujemo da aparat odmrznete i očistite jednom do dva puta godišnje.
- Poklopac sanduka za zamrzavanje nemojte otvarati češće nego što je to potrebno, budući da učestalo otvaranje uzrokuje povećanje temperature u zamrzivaču, prekomerni nastanak inja, a time i veću potrošnju električne energije.
- Zamrzivač nemojte držati predugo otvoren. Ovo je naročito važno kada je vreme toplo i vlažno.
- Svako neuvažavanje uputstava opisanih u poglavljima Nameštanje i Štednja energije, može da uzrokuje veću potrošnju energije.
- Oko sanduka za zamrzavanje ostavite najmanje 2-3 cm prostora za neometano cirkulisanje vazduha.

# Nameštanje i priključenje

## Izbor prostorije

Aparat postavite u suhu i prozračnu prostoriju, jer je njegovo pravilno delovanje obezbeđeno samo na temperaturi okoline, navedenoj u donjoj tablici. Razred aparata naveden je na natpisnoj tablici, zajedno s ostalim osnovnim podacima o aparatu.

Opis	Razred	Opseg dozvoljenih temperatura prostorije u °C	Relativna vlažnost
Umereni – prošireni opseg	SN	od +10 do +32	≤75%
Umereni	N	od +16 do +32	
Suptropski	ST	od +16 do +38	
Tropski	T	od +16 do +43	



### INFORMACIJA!

Ovaj aparat radiće i kada je temperatura okoline do -15°C, ako se strogo pridržavate uputstava navedenih u nastavku.

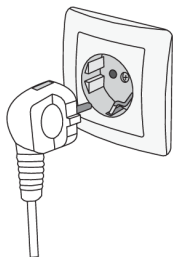
- Utikač mora da bude dostupan nakon postavljanja aparata na njegovo mesto.
- Ovaj uređaj nije namenjen za korišćenje kao ugradni uređaj.
- Zamrzivač nikada nemojte nameštati u blizinu naprava koje sevuju toplotu, na primer u blizinu špareta, radijatora, grejača vode, i slično. Takođe, nemojte ga izlagati direktnom uticaju sunčevih zraka. Zamrzivač treba da je najmanje 3 cm udaljen od električnog ili gasnog špareta, odnosno barem 30 cm od uljane peći ili špareta na čvrsta goriva. U slučaju manjih udaljenosti odnosno razmaka treba koristiti izolacionu ploču.
- Vlažni podrum nije primereno mesto za zamrzivač, isto kao ni balkon odnosno bilo koji drugi prostor gde je zamrzivač izložen direktnim sunčevim zrakama. Aparat treba da stoji na suvom i dovoljno tvrdom tlu, koje omogućuje da stoji vodoravno i stabilno, čak i kada je u potpunosti opterećen.
- Aparat nije namenjen ugradnji. Oko sanduka za zamrzavanje treba ostaviti najmanje 2-3 cm prostora za nesmetano cirkulisanje vazduha.
- Razmak od zida pozadi aparata određen je šarnirom poklopca.
- Zamrzivač je opremljen kondenzatorom koji seva toplotu u okolinu. Kondenzator se nalazi neposredno ispod lima zadnje i prednje stranice aparata. Za pravilno funkcionisanje sanduka za zamrzavanje omogućite dobro hlađenje tih površina, i nemojte ih zatrpavati drugim predmetima.



### UPOZORENJE!

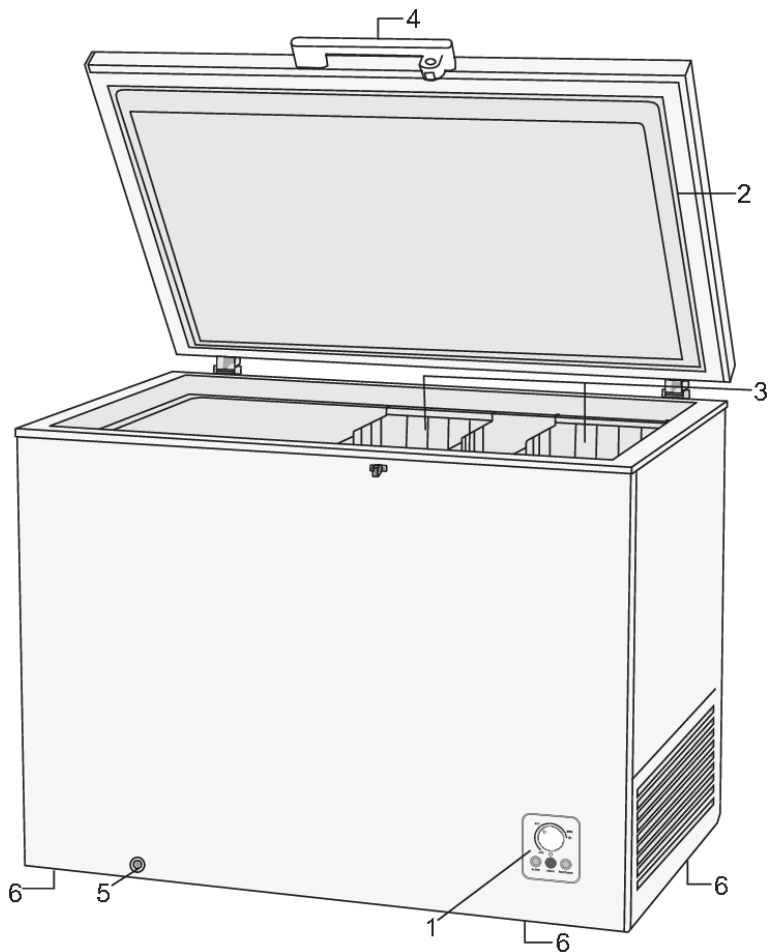
Budući da zamrzivač stoji na točkiciima koji ne mogu da se zakoče, veoma je važno da stoji na ravnom podu, jer u suprotnom slučaju može da se desi da se aparat odveze, odnosno klizne i uzrokuje štetu.

## Priključenje aparata



- Aparat priključite na električnu instalaciju pomoću priključnog kabla. Zidna utičnica mora da bude opremljena vodičem za uzemljenje (bezbednosna utičnica). Propisan nazivni napon i frekvencija navedeni su na natpisnoj tablici sa osnovnim podacima o aparatu.
- Priključenje na električni napon i uzemljenje aparata treba da budu urađeni po važećim standardima i propisima. Aparat može podneti kraća odstupanja napona, ali ne više od -6 % do +6 %.

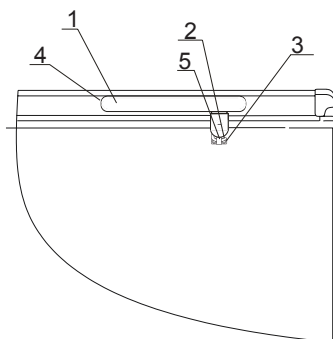
# Opis aparata



1. Kontrolna tabla
2. Poklopac
3. Košara (broj košara ovisi o modelu aparata)
4. Drška s bravom
5. Čep za ispuštanje vode koja se nakupi od odmrzavanja odnosno čišćenja aparata
6. Točkići

# Montaža drške i brave (zatvarača)

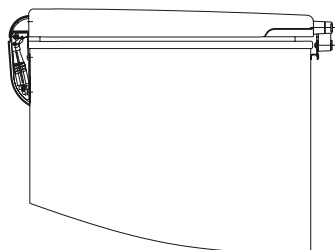
## 1. Montaža drške:



1. Poklopac drške
2. Brava
3. Šraf
4. Drška
5. Donji deo brave

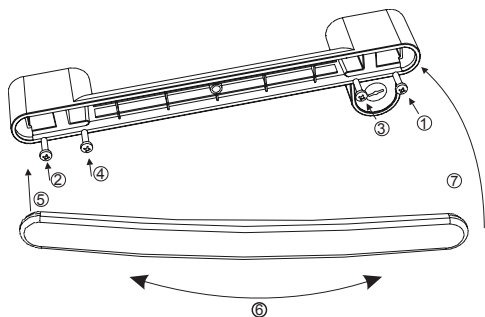
- Uklonite četiri šrafa s podloškama sa poklopca aparata.
- Fiksirajte dršku i pomoću šrafova s podloškama čvrsto je prišrafite.

## 2. Montaža brave (zatvarača):

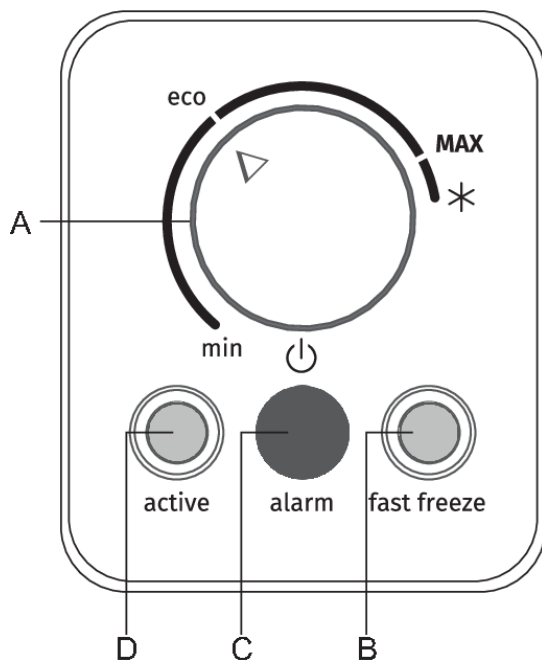


- Uklonite dva šrafa sa kućišta aparata.
- Namestite bravu uz kućište i čvrsto prišrafite križne šrafove.

## 3. Montaža poklopca drške na dršku:

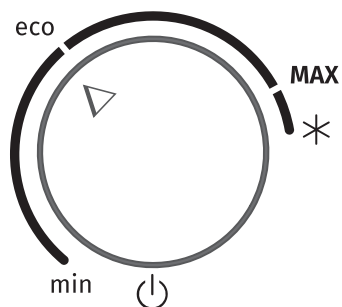


# Rukovanje aparatom



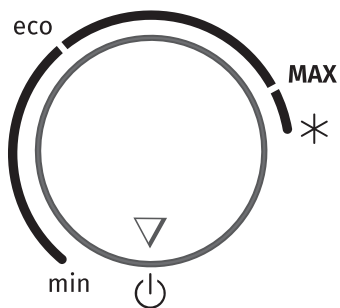
- A. Dugme za podešavanje temperature – uključenje/isključenje aparata
- B. Signalna lampica svetli: aktivirano je intenzivno zamrzavanje
- C. Signalna lampica svetli: alarm previsoke temperature.
- D. Signalna lampica svetli: aparat je pod električnim naponom


## Uključenje/isključenje aparata



**Uključenje** aparata: dugme **A** obrnite u smeru kazaljki na satu prema oznaci **MAX**.



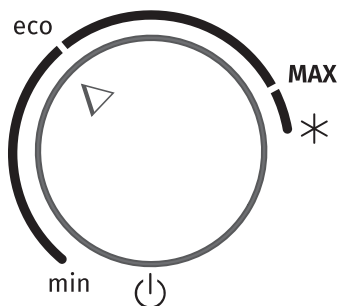


**Isključenje aparata:** dugme **A** obrnite unazad i dovedite ga do  (aparat je i dalje pod električnim naponom).

## Izbor temperature u aparatu

### **INFORMACIJA!**

Nakon uključjenja aparata može da prođe i nekoliko časova da se postigne podešena temperatura, zbog toga vam savetujemo da pre toga u aparat ne stavljate namirnice.

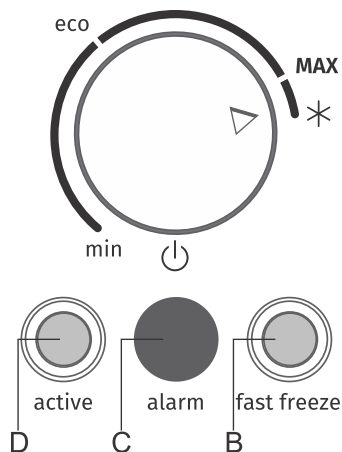


- Traženu temperaturu podešavate pomoću dugmeta **A**.
- Položaji prema oznaci **MAX** znače nižu temperaturu u aparatu (hladnije), dok položaji prema **min** znače višu temperaturu u aparatu (toplije).
- Preporučljivo je da se izabere regulacija **eco**, budući da aparat tada radi na optimalnim regulacijama.

### **INFORMACIJA!**

Na promenu temperature u aparatu utiče temperatura okoline i učestalost otvaranja poklopca sanduka za zamrzavanje. U skladu s time treba odgovarajuće da se prilagodi i pozicija dugmeta termostata.

## Intenzivno zamrzavanje



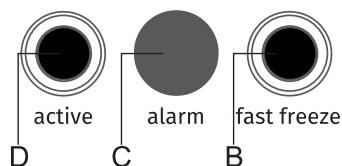
Intenzivno zamrzavanje uključujete tako da dugme **A** obrnete u položaj **\***. Zasvetli lampica **B**.

### INFORMACIJA!

Kada je uključeno intenzivno zamrzavanje, aparat radi na najvišem stepenu snage i zbog toga njegov rad može da bude nešto glasniji.

- Funkcija može da se koristi kod prvog uključjenja aparata, pre čišćenja, kao i 24 sata pre stavljanja većih količina namirnica u zamrzivač.
- Ako tokom rada intenzivnog zamrzavanja izaberete neku drugu funkciju, intenzivno zamrzavanje odmah se završava.
- Intenzivno zamrzavanje isključujete tako da dugme **A** obrnete nazad u proizvoljni položaj. Signalna lampica **B** ugasiće se odmah.
- Ukoliko funkciju ne isključite ručno, isključiće se automatski (nakon približno dva dana). Rad aparata vraća se na poslednje memorisano stanje, a signalna lampica **B** se gasi (pozicija dugmeta ostaje na oznaci **\***).
- Ako tokom rada funkcije intenzivnog zamrzavanja dođe do prekida napajanja električnom energijom, funkcija se nastavlja kada se napajanje električnom energijom ponovno uspostavi.

## Alarm previsoke temperature



U slučaju previše narasle temperature u aparatu, svetli/trepće signalna lampica **C**. Ugasiće se sama kada se aparat dovoljno ohladi da više nema opasnosti za kvarenje namirnica.

# Zamrzavanje i čuvanje zamrznutih namirnica

## Postupak zamrzavanja

### INFORMACIJA!

Maksimalna količina svežih namirnica koje smete odjednom da složite u aparat, navedena je na etiketi s osnovnim podacima o aparatu. Ukoliko je količina veća, i kvalitet zamrzavanja je lošiji, a pogoršaće se i kvalitet već zamrznutih namirnica.

- Oko 24 časa pre zamrzavanja svežih namirnica aktivirajte funkciju intenzivno zamrzavanje:
  - dugme **A** obrnite u položaj \* (svetli lampica **B**).

Sveže namirnice ne smeju dodirivati već zamrznute paketiće!

- Za zamrzavanje manjih količina svežih namirnica (1-2 kg), upućivanje funkcije za intenzivno zamrzavanje nije potrebno.
- Nakon završenog zamrzavanja, dugme **A** obrnite nazad na traženu poziciju, čak i ako lampica **B** ne svetli (to samo znači da je već postignuta dovoljno niska temperatura).

## Važna upozorenja za zamrzavanje svežih namirnica

### INFORMACIJA!

U zamrzivaču zamrzavajte samo namirnice, koje su za to primerene, i koje dobro podnose niske temperature. Namirnice neka budu kvalitetne i sveže.

Izaberite namirnicama odgovarajuću, prikladnu ambalažu, te ih pravilno upakujte.

Pakovanje ne sme propuštati vazduh i vlagu, što bi uzrokovalo isušivanje sadržaja i vitaminske gubitke.

Pakovane namirnice označite podacima o vrsti i količini namirnica, te datumom zamrzavanja.

Naročito je važno da se namirnice što pre zamrznju, zato preporučujemo da ne pravite velike pakete, i da namirnice pre zamrzavanja ohladite.

## Čuvanje industrijsko zamrznutih namirnica

- Uvek se pridržavajte uputa proizvođača u vezi roka čuvanja i upotrebe namirnica. Na ambalaži industrijski zamrznutih namirnica označeno je vreme i temperatura čuvanja.
- Birajte samo odgovarajuće upakovane namirnice, s neoštećenom ambalažom, i čuvane u zamrzivačima u kojima je temperatura najmanje  $-18^{\circ}\text{C}$  ili niža.
- Izbegavajte kupovinu namirnica punihinja, jer je to znak da su već bile odmrzavane i da je njihov kvalitet lošiji.
- Tokom prenošenja iz radnje namirnice zaštitite od odmrzavanja, jer im svako povećanje temperature skraćuje vreme čuvanja i pogoršava njihov kvalitet.

## Sprečavanje kontaminacije namirnica

Da bi izbegli kontaminaciju namirnica, pridržavajte se narednih uputstava:

- Otvaranje vrata aparata na duže vreme može bitno da poveća temperaturu u delovima aparata.
- Redovito čistite površine koje dolaze u dodir s namirnicama, kao i dostupni odvodni sistem.
- Ako je aparat duže vreme prazan, isključite ga, odmrznite, očistite, osušite, i ostavite vrata otvorena da bi sprečili nastanak buđavosti u unutrašnjosti aparata.

# Vreme čuvanja zamrznutih namirnica

## Preporučljiv period držanja namirnica u zamrzivaču

Namirnica	Razdoblje
voće, govedina	od 10 do 12 meseci
povrće, teletina, perad	od 8 do 10 meseci
divljač	od 6 do 8 meseci
Svinjetina	od 4 do 6 meseci
mleveno meso	4 meseca
hleb, kolači, gotova jela, nemasna riba	3 meseca
iznutrice	2 meseca
dimljene kobasice, masna riba	1 mesec

## Odmrzavanje zamrznute hrane

- Odmrzavanje je značajan postupak u spremanju hrane koja je bila zamrznuta. Hranu je potrebno odmrznuti na pravilan način.
- Pogodne metode za odmrzavanje hrane su:
  - u frižideru,
  - u hladnoj vodi,
  - u mikrotalasnoj peći ili u konvekcijskoj rerni koristeći odgovarajući program za odmrzavanje.
- Određeni zamrznuti proizvodi mogu da se spremaju i bez prethodnog odmrzavanja. Ovu činjenicu proizvođač će obavezno navesti na svojoj ambalaži.
- Namirnice treba pakovati u manje količine. Na taj će način hrana brže da se odmrzne.
- Delimično ili potpuno odmrznute namirnice iskoristite što pre. Bakterije u odmrznutim namirnicama ponovno se aktiviraju, i namirnice će zbog toga veoma brzo da se pokvare. Ovo naročito vredi za voće, povrće i unapred pripremljenu hranu.
- Delimično ili potpuno odmrznutu hranu nemojte nikad ponovno zamrzavati.

# Odmrzavanje aparata

Aparat treba da se odmrzne jednom do dva puta godišnje, odnosno i češće u slučaju učestalog otvaranja poklopca. Lokalno može da se nakupi i deblja naslaga inja – leda, naročito oko ispusnog ventila. Ovo je normalna pojava koja nastaje zbog ulaska vlažnog vazduha. Inje povremeno ostružite koristeći priloženu strugalicu.

- Približno 24 časa pre odmrzavanja aparata obrnite dugme **A** u položaj intenzivnog zamrzavanja (zasvetleće lampica **B**), kako bi se postojeće namirnice još jače ohladile.
- Izvucite priključni kabl iz utičnice.
- Ispraznite aparat, a izvađene namirnice zaštitite kako se ne bi odmrznule.

## Uklanjanje inja odmrzavanjem aparata

Ako je naslaga inja predebela za struganje, trebaće delimično da se odmrzne.

- Odstranite zapušač na prednjoj strani zamrzivača.
- Ispod otvora podmetnite posudu u koju će da istekne voda od odmrzavanja.
- Odstranite zapušač na dnu zamrzivača.
- Poklopac ostavite otvoren kako biste pospešili odmrzavanje. Krpom obrišite unutarnje površine, umetnite nazad oba zapušača.
- Prilikom odmrzavanja nemojte koristiti sprejove za odmrzavanje, budući da mogu da istope plastične delove, odnosno štetno deluju na zdravlje. Pre čišćenja izvucite priključni kabl iz utičnice!

# Čišćenje aparata



## UPOZORENJE!

**Pre čišćenja isključite aparat iz električne mreže** (pogledati poglavlje Uključenje/isključenje aparata) i izvadite priključni kabl iz utičnice.

Za čišćenje svih površina koristite meku krpu. Deterdženti koji sadrže abraziona sredstva, kiseline ili rastopine, nisu primereni, jer bi mogli da oštete površinu!

**Spoljašnjost aparata** čistite vodom odnosno blagom otopinom sapunice.

Aluminijumske i lakovane površine možete čistiti mlakom vodom kojoj ste dodali blagi deterdžent. Dozvoljeno je korišćenje sredstava za čišćenje s niskim sadržajem alkohola (npr. za čišćenje stakla).

Za plastične materijale nije dozvoljeno koristiti sredstva za čišćenje koja sadrže alkohol.



## INFORMACIJA!

Unutrašnjost aparata i opremu čistite razređenim tečnim deterdžentom i mlakom vodom, kojoj možete dodati malo sirćeta.

Za čišćenje **zaptivke poklopca** koristite blagu rastopinu **sapunice**.


Naslage inja ili leda debljine 3-5 mm povećavaju potrošnju električne energije, stoga ih redovito skidajte. Pri tome nemojte koristiti oštre predmete, otopine i sprejeve.

Nakon čišćenja uključite aparat i vratite namirnice.

# Rješavanje problema

Za vreme korišćenja aparata mogu da se pojave određene smetnje i nepravilnosti u njegovu radu.

Navodimo izvesne smetnje koje su najčešće posledica nepravilne upotrebe, i možete sami da ih otklonite.

Smetnja/kvar	Uzrok	Otklanjanje smetnje/kvara
Nakon priključenja na električni napon aparat ne radi:	Utičnica nije pod naponom.	
	Aparat nije priključen na struju. Položaj dugmeta (A) na oznaci  uzrokovao je isključenje rada sanduka za zamrzavanje.	Pokrenite rad aparata obrtanjem dugmeta termostata <b>A</b> (pogledati poglavlje Rukovanje aparatom).  Dugme obrnite u smeru kazaljki na satu i postavite ga u položaj između oznaka <b>min</b> i <b>MAX</b> .
Neprekinut ili predugačak rada aparata:	Poklopac sanduka za zamrzavanje predugo je bio otvoren.	
	Dugme termostata obrnuto je u poziciju previše hladno.	Obrnite dugme termostata <b>A</b> prema oznaci <b>min</b> .
	Nedovoljno hlađenje kondenzatora.	Proverite da li je omogućeno nesmetano cirkulisanje vazduha na zadnjoj i na prednjoj stranici kućišta.
	Dugme termostata je u položaju za intenzivan rad (svetli lampica <b>B</b> ).	
Zamrzivač se tresе, odnosno radi previše glasno:	Nepravilno namešten aparat.	Zamrzivač treba da bude postavljen na odgovarajuće nosivo tlo.
	Zamrzivač dodiruje zid ili susedne elemente.	Odmaknite zamrzivač.
Na spoljnim stranicama sakuplja se vlaga:	Vlažna prostorija.	Pomeranjem od zidova i poda omogućite efikasno cirkulisanje vazduha oko aparata. Dugme termostata pomerite na nižu vrednost temperature.
	Loše izolovan patos.	
	Duži period vrućeg, vlažnog vremena.	
Lampica <b>B</b> ne svetli uprkos tome da je dugme postavljeno na poziciju * :	Funkcija intenzivnog zamrzavanja je završena, a dugme nakon završene funkcije ostaje na poziciji * .	Obrnite dugme na proizvodnju poziciju.
U unutrašnjosti se sakuplja prekomerna količina inja:	Zamrzivač je bio otvoren predugo, ili se prečesto otvara poklopac.	
	Stavljena prevelika količina nedovoljno ohlađenih namirnica.	
	Poklopac se loše zatvara.	Proverite jeste li odstranili plastične graničnike, i da li paketi hrane možda smetaju kod zatvaranja poklopaca.
Svetli / trepće lampica <b>C</b> :	Aparat još nije postigao podešenu temperaturu.	

*Nastavak tabele sa prethodne stranice*

	<ul style="list-style-type: none"><li>• Prevelika količina nedovoljno ohlađenih namirnica podiže temperaturu u unutrašnjosti aparata. Lampica će da se ugasi kada se hrana ohladi na podešenu temperaturu.</li><li>• Duže vreme nije bilo napajanja električnom energijom.</li><li>• Učestalo otvaranje poklopca, odnosno predugo otvoren poklopac.</li></ul>
Stranice aparata su tople:	<ul style="list-style-type: none"><li>• To je normalno, budući da su po stranicama provedene cevi koje se tokom rada aparata malo ugriju.</li></ul>



# Informacije o buci

Hlađenje aparata za zamrzavanje omogućuje rashladni sistem sa kompresorom, a ovaj može da uzrokuje određene šumove. Jačina šumova odnosno buke ovisi o postavljanju aparata, te o njegovoj pravilnoj upotrebi, kao i o starosti.

- Nakon upućivanja aparata, delovanje kompresora odnosno šum pretakanja rashladne tečnosti tokom njegovog delovanja je glasnije i izrazitije. Ovo nije znak kvara i nema uticaja na životni vek aparata. Nakon nekog vremena, jačina tih šumova se smanji.
- Povremeno se tokom delovanja aparata pojave i neobični ili glasniji šumovi, koji su za aparat neuobičajeni, i obično su posledica nepravilnog postavljanja:
  - Aparat treba da stoji ravno i stabilno na tvrdoj podlozi.
  - Ne sme dodirivati zid niti susedne elemente.
- Nivo glasnog rada aparata može privremeno da se poveća i usled većeg opterećenja rashladnog sistema radi učestalog otvaranja vrata, duže vreme otvorenih vrata, istovremenog unosa većih količina namirnica, kao i uključanja funkcije intenzivnog zamrzavanja.

# gorenje

GORENJE gospodinjski aparati, d.o.o. Sedište: Partizanska 12, 3320 Velenje, Slovenia  
Telefon: +386 (0)3 899 10 00 Faks: +386 (0)3 899 28 00 [www.gorenje.com](http://www.gorenje.com)



820548-a2



*Pridržavamo pravo na izmene koje ne utiču na funkcionalnost aparata.*

Ovaj dokument je originalno proizveden i objavljen od strane proizvođača, brenda Gorenje, i preuzet je sa njihove zvanične stranice. S obzirom na ovu činjenicu, Tehnoteka ističe da ne preuzima odgovornost za tačnost, celovitost ili pouzdanost informacija, podataka, mišljenja, saveta ili izjava sadržanih u ovom dokumentu.

Napominjemo da Tehnoteka nema ovlašćenje da izvrši bilo kakve izmene ili dopune na ovom dokumentu, stoga nismo odgovorni za eventualne greške, propuste ili netačnosti koje se mogu naći unutar njega. Tehnoteka ne odgovara za štetu nanесenu korisnicima pri upotrebi netačnih podataka. Ukoliko imate dodatna pitanja o proizvodu, ljubazno vas molimo da kontaktirate direktno proizvođača kako biste dobili sve detaljne informacije.

Za najnovije informacije o ceni, dostupnim akcijama i tehničkim karakteristikama proizvoda koji se pominje u ovom dokumentu, molimo posetite našu stranicu klikom na sledeći link:

<https://tehnoteka.rs/p/gorenje-zamrzivac-fh451cw-akcija-cena/>